

RAFIX 16, Potentiometer-Antrieb, Bund rund



Haupt- / Anwendungsgebiete

- > Messen-Steuern-Regeln
- > Elektrotechnik
- > Maschinen- und Anlagenbau
- > Industrie-Roboter



Beschreibung

Zum Bedienen von Potentiometern mit einem Wellendurchmesser von 6 mm. Für Drehwiderstände nach DIN 41 450 mit Achslänge von 32 mm geeignet. Potentiometer wird nicht mitgeliefert.

Potentiometer-Antrieb, passend zum Design der RAFIX 16 Betätigungselemente in drei Bundformen erhältlich.

Technische Daten

> Allgemein

Form des Bundes	rund
Arbeitstemperatur, min.	-25 °C
Arbeitstemperatur, max.	70 °C
Lagertemperatur, min.	-40 °C
Lagertemperatur, max.	85 °C
beleuchtbar	nein
Verpackung	Karton
Verpackungseinheit	2 Stück
Nettogewicht	11,3 g
Schutzart frontseitig gem. DIN EN 60529	IP65
Umweltbeständigkeit	IEC 60068-2-14 IEC 60068-2-30 IEC 60068-2-33 IEC 60068-2-78
MOQ Auftrag	10 Stück
RoHS konform	ja
REACH konform	ja

Direkte Links

- > [RAFI eCatalog](#)

> Einbaumaße

Außenmaß Länge	24,95 mm
Außenmaß Breite	24,95 mm
Außenmaß Höhe	42,85 mm
Einbauöffnung	16,2 mm

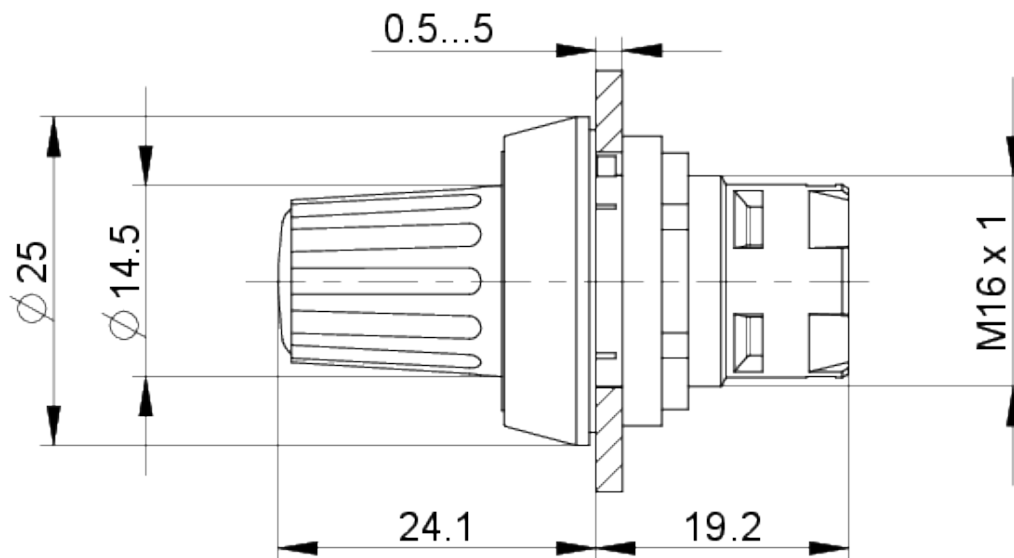
Einbautiefe	19,2 mm
Einbauhöhe	23,65 mm
Raster, min.	25 x 25 mm
Maß des Bundes	ø 24,95 mm

> Mechanische Kennwerte

Befestigung	Gewinding
Drehmoment Gewinding, max.	1,2 Nm

Zeichnungen

Maß-Zeichnungen



Einbauöffnung-Zeichnungen

