

RAFIX 16, Akustischer Signalgeber, Bund rund, 70 dB



Haupt- / Anwendungsgebiete

- › Messen-Steuern-Regeln
- › Elektrotechnik
- › Maschinen- und Anlagenbau
- › Industrie-Roboter

Spezielle Features

- › Akustischer Signalgeber in drei Bundformen
- › 70 dB Dauerton
- › Schutzgrad: IP 65 frontseitig
- › Einbaudurchmesser 16,2 mm
- › Flachsteck-Anschluss 2,8 x 0,8 mm



Beschreibung

Akustischer Signalgeber, passend zum Design der RAFIX 16 Betätigungselemente in drei Bundformen erhältlich.

Technische Daten

› Allgemein

Farbe der Blende	schwarz
Eigenschaft der Blende / des Pilzes	opak
Form des Bundes	rund
Frequenz	2.400 - 3100 Hz
Arbeitstemperatur, min.	-25 °C
Arbeitstemperatur, max.	70 °C
Lagertemperatur, min.	-40 °C
Lagertemperatur, max.	85 °C
Lautstärke 1m	70 dB
beleuchtbar	nein
Tonart	Dauerton
Verpackung	Karton
Verpackungseinheit	2 Stück
Nettogewicht	8,5 g
Schutzart frontseitig gem. DIN EN 60529	IP65
Umweltbeständigkeit	IEC 60068-2-14 IEC 60068-2-30 IEC 60068-2-33 IEC 60068-2-78
MOQ Auftrag	10 Stück
RoHS konform	ja
REACH konform	ja

Direkte Links

- › [RAFI eCatalog](#)

> Einbaumaße

Außenmaß Länge	24,95 mm
Außenmaß Breite	24,95 mm
Außenmaß Höhe	37,45 mm
Einbauöffnung	16,2 mm
Einbautiefe	30,5 mm
Einbauhöhe	6,95 mm
Raster, min.	25 x 25 mm
Maß des Bundes	ø 24,95 mm

> Mechanische Kennwerte

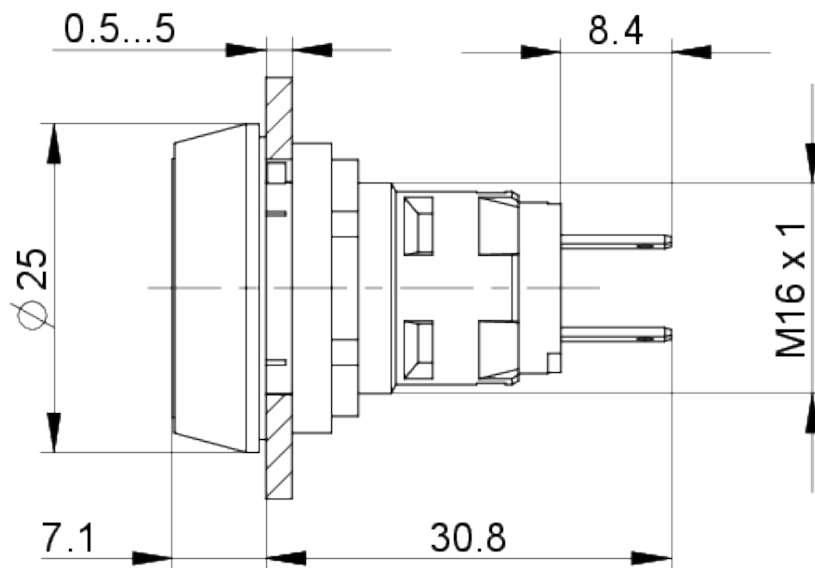
Befestigung	Gewinding
Drehmoment Gewinding, max.	1,2 Nm
Anschluss rückseitig	Flachsteckanschluss 2,8 x 0,8

> Elektrische Kennwerte

Spannungsart	DC
Nenn-Betriebsspannung	24 V
Verlustleistung	0,6 W

Zeichnungen

Maß-Zeichnungen



Einbauöffnung-Zeichnungen

