

## RAFIX 16 F, Schlüsselschalter, Bund quadratisch, 1 x 40°, tastend



### Haupt- / Anwendungsgebiete

- › Messen-Steuern-Regeln
- › Elektrotechnik
- › Maschinen- und Anlagenbau
- › Fahrzeugbau

### Spezielle Features

- › Schlüsselschalter in diversen Drehwinkel-Varianten und Schlüssel-Abzugsstellungen
- › Robust – auch für die Bedienung mit Handschuhen geeignet
- › Enge Anreihung der Betätiger möglich, da Verdrahtungsaufwand axial von hinten
- › Schutzgrad: IP 65 frontseitig
- › Separate Schaltelemente UNIVERSAL erforderlich
- › Schaltelemente mit Silberkontakten (max. 250 V / 6 A) oder Goldkontakten (max. 35 V / 0,25 A)
- › Anschlussarten: Schraubanschluss, Steckanschluss, Leiterplatten-Stecksockel
- › Die Schaltelemente werden aufgerastet und können durch Drehung wieder demontiert werden.



## Beschreibung

Die von uns verwendeten Schließsysteme wurden nach Norm DIN EN 1303 von namhaften Schlossherstellern erstellt. Es sind offene, mechanische Systeme welche je nach Umgebungsbedingungen eine gelegentliche Pflege (z.B. Fetten & Ölen) des Maschinen- oder Anlagenbetreibers benötigen.

RAFIX Befehlsgeräte sind modulare Einheiten bestehend aus mehreren Teilen, Bei der RAFIX 16 Familie bestehen sie immer aus Betätigungselement und Schaltelement. Betätigungselemente (wie Schlüsselschalter) besitzen die angegebene Taktilität, Rückstellung und Funktion nur in Zusammenbau mit den jeweils geeigneten Schaltelementen.

Bei RAFIX 16 Betätigungselementen können Sie zwischen drei Bundformen wählen: rund, quadratisch oder quadratisch anreihbar, bei der die Taster nahtlos aneinander gereiht werden können. Der Einbaudurchmesser ist gemäß dem Standard 16,2 mm. Die Verdrehschutznase kann bei Bedarf einfach mit einem Schraubendreher entfernt werden.

## Technische Daten

### > Allgemein

Lieferumfang	2 Schlüssel
Farbe der Blende	schwarz
Eigenschaft der Blende / des Pilzes	opak
Farbe des Bundes	schwarz
Form des Bundes	quadratisch
Arbeitstemperatur, min.	-25 °C
Arbeitstemperatur, max.	70 °C
Lagertemperatur, min.	-40 °C
Lagertemperatur, max.	85 °C
beleuchtbar	nein
Verpackung	Karton
Verpackungseinheit	2 Stück
Nettogewicht	30,7 g
Lebensdauer	65.000 Zyklen
B10	84.500 Zyklen
Schutzart frontseitig gem. DIN EN 60529	IP65
Umweltbeständigkeit	IEC 60068-2-14 IEC 60068-2-30 IEC 60068-2-33 IEC 60068-2-78
Schutzklasse	II
MOQ Auftrag	10 Stück
RoHS konform	ja
REACH konform	ja

### Direkte Links

> [RAFI eCatalog](#)

### > Einbaumaße

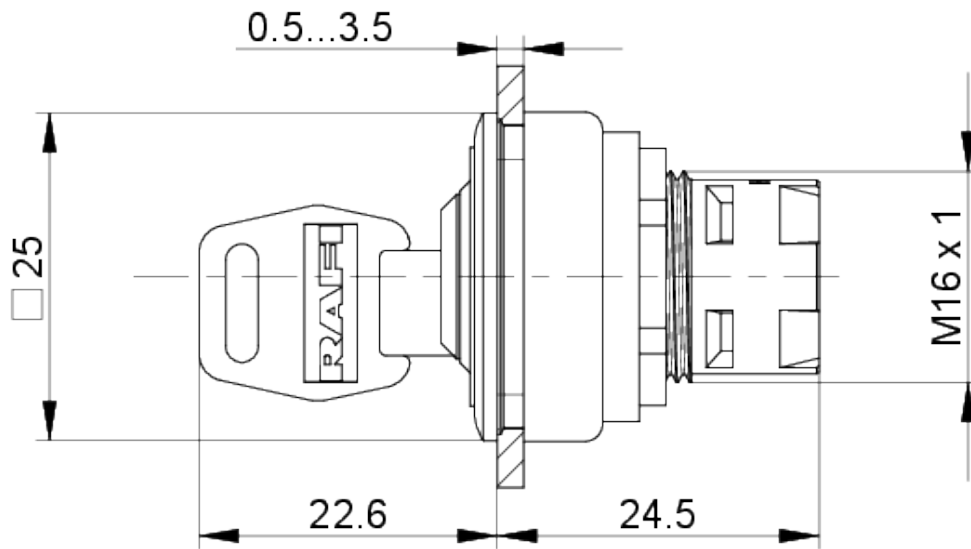
Außenmaß Länge	24,9 mm
Außenmaß Breite	24,9 mm
Außenmaß Höhe	48,4 mm
Einbauöffnung	23,1 mm
Einbautiefe	50 mm
Einbauhöhe	24,1 mm
Raster, min.	30 x 30 mm
Maß des Bundes	24,9 x 24,9 mm

### > Mechanische Kennwerte

Betätigungsfunktion	tastend
Betätigungsmoment, max.	1,3 Nm
Schließung	1
Schloss	Micromec
Drehwinkel	1 x 40°
Befestigung	Gewinding
Drehmoment Gewinding, max.	1,2 Nm

## Zeichnungen

### Maß-Zeichnungen



### Einbauöffnung-Zeichnungen

