

RAFIX 16 F, Leuchtvorsatz, Blende flach, Bund quadratisch, Blende farblos



Haupt- / Anwendungsgebiete

- › Messen-Steuern-Regeln
- › Elektrotechnik
- › Maschinen- und Anlagenbau
- › Fahrzeugbau

Spezielle Features

- Leuchtvorsatz in 2 Bundformen
- Beleuchtung mit LED oder Glühlampe
- Schutzgrad: IP 65 frontseitig
- Separate aufrastbare Lampenfassung erforderlich



Beschreibung

RAFIX Befehlsgeräte sind modulare Einheiten bestehend aus mehreren Teilen. Bei der RAFIX 16 F Produktfamilie bestehen diese immer aus Betätigungselement und Schaltelement, bzw. aus Meldeleuchte und Lampenfassung. Betätigungselemente (wie Drucktaster oder Not-Halt-Betätiger) besitzen die angegebene Taktilität, Rückstellung und Funktion nur in Zusammenbau mit den jeweils geeigneten Schaltelementen. Für beleuchtbare Betätiger bitte Schaltelemente mit Lampenfassung verwenden.

Bei RAFIX 16F Betätigungselementen können Sie zwischen zwei Bundformen wählen: rund und quadratisch. Beide zeichnen sich durch eine extrem flache Bauweise aus. Die runde Bundform verfügt über eine Verdreheschutz Nase, die bei Bedarf einfach mit einem Schraubendreher entfernt werden kann. Die quadratischen Betätiger können Bund an Bund platziert werden, so dass ein geschlossenes Tastenfeld entsteht.

Technische Daten

› Allgemein

Farbe der Blende	farblos
Eigenschaft der Blende / des Pilzes	transparent
Farbe des Bundes	schwarz
Form des Bundes	quadratisch
Arbeitstemperatur, min.	-25 °C
Arbeitstemperatur, max.	55 °C
Lagertemperatur, min.	-40 °C
Lagertemperatur, max.	85 °C
beleuchtbar	ja
Verpackung	Karton
Verpackungseinheit	10 Stück
Nettogewicht	3,7 g
Schutzart frontseitig gem. DIN EN 60529	IP65
Umweltbeständigkeit	IEC 60068-2-14 IEC 60068-2-30

Direkte Links

- › [RAFI eCatalog](#)

IEC 60068-2-33

IEC 60068-2-78

MOQ Auftrag 50 Stück

RoHS konform ja

REACH konform ja

> Einbaumaße

Außenmaß Länge 24,9 mm

Außenmaß Breite 24,9 mm

Außenmaß Höhe 26,2 mm

Einbauöffnung 23,1 mm

Einbautiefe 50 mm

Einbauhöhe 1,7 mm

Raster, min. 30 x 30 mm

Maß des Bundes 24,9 x 24,9 mm

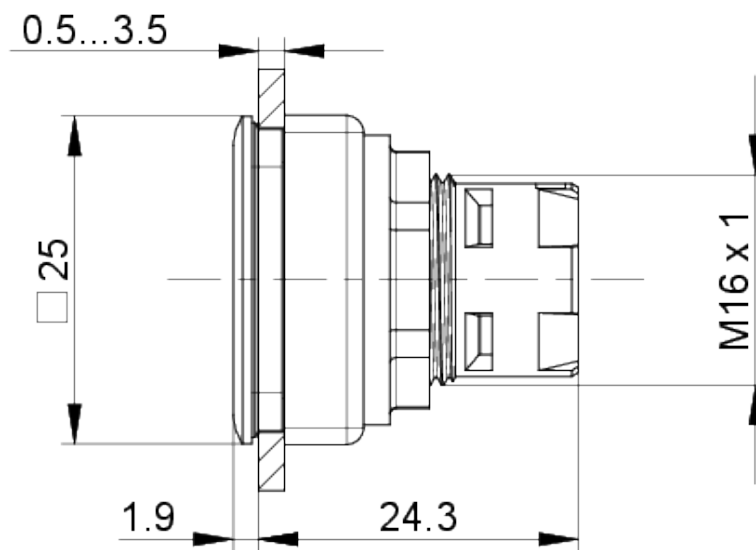
> Mechanische Kennwerte

Befestigung Gewinding

Drehmoment Gewinding, max. 1,2 Nm

Zeichnungen

Maß-Zeichnungen



Einbauöffnung-Zeichnungen

