

RAFIX 22 FSR, Signalleuchte, Bund rund, Leuchtmittel rot / grün, Blende weiß, Flachsteckanschluss 2,8 x 0,8



Haupt- / Anwendungsgebiete

- › Messen-Steuern-Regeln
- › Elektrotechnik
- › Maschinen- und Anlagenbau
- › Signalbau
- › Land- und Forstmaschinen
- › Baumaschinen
- › Industrie-Roboter

Spezielle Features

- › Leuchtvorsatz mit Anzeige weiß (unbeleuchtet) / rot / grün
- › Drei Meldezustände mit einer Leuchte darstellbar
- › Steckanschluss (QC) mit integriertem Verpolungsschutz
- › Schutzgrad: IP 65 frontseitig



Beschreibung

RAFIX Befehlsgeräte werden bei RAFI als modulare Elemente definiert, bestehend aus Betätigungselement, ggf. Kupplung und individueller Kontakt- oder Beleuchtungseinheit.

Betätigungselemente (wie Drucktaster, Not-Halt Betätiger, etc.) besitzen die vorgesehenen Taktilität, Rückstellung und Funktion nur in Zusammenbau mit den jeweils geeigneten Schaltelementen.

Durch getrennte Steckanschlüsse 2,8 x 0,8 mm und integriertem Verpolungsschutz lassen sich in einer Leuchte drei Meldezustände darstellen. Dadurch ist nur eine Meldeleuchte notwendig wo früher drei benötigt wurden.

- › Beleuchtung LED rot / LED grün
- › Betriebsspannung min. 8 ... max. 30 V DC -
- › integrierter Verpolungsschutz

Technische Daten

› Allgemein

Farbe der Blende	weiß
Eigenschaft der Blende / des Pilzes	transluzent
Farbe des Bundes	Edelstahl
Farbe des Leuchtmittels	rot / grün
Form des Bundes	rund
Arbeitstemperatur, min.	-25 °C
Arbeitstemperatur, max.	60 °C
Lagertemperatur, min.	-40 °C
Lagertemperatur, max.	80 °C
beleuchtbar	ja
Verpackung	Karton

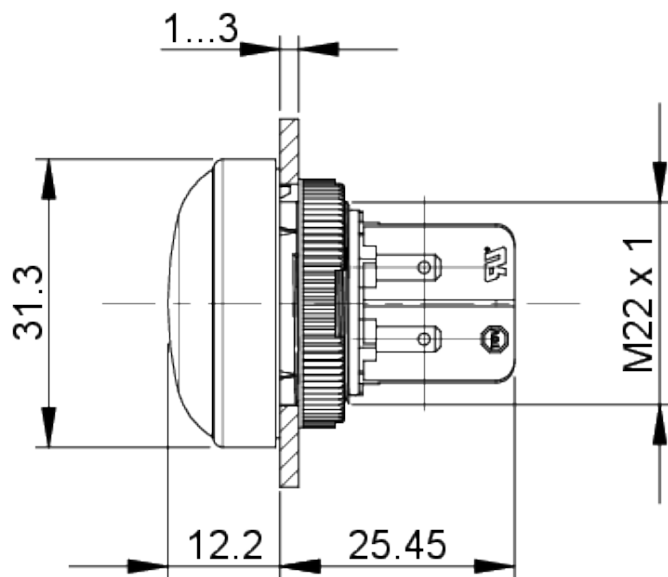
Direkte Links

- › RAFI eCatalog

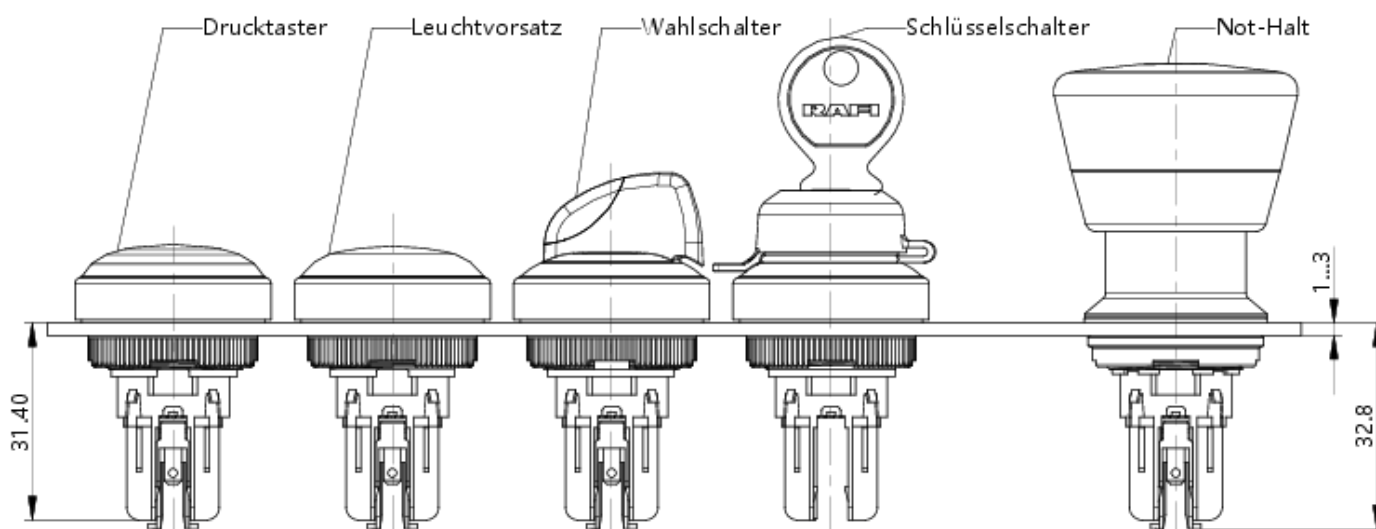
Verpackungseinheit	10 Stück
Nettogewicht	10,5 g
Schutzart frontseitig gem. DIN EN 60529	IP65 IP67 IP69
UL Enclosure Type Rating frontseitig	type 1 type 4X indoor
MOQ Auftrag	10 Stück
RoHS konform	ja
REACH konform	ja
> Einbaumaße	
Außenmaß Länge	31,3 mm
Außenmaß Breite	31,3 mm
Außenmaß Höhe	37,65 mm
Einbauöffnung	22,3 mm
Einbautiefe	25,45 mm
Einbauhöhe	12,2 mm
> Mechanische Kennwerte	
Lötbarkeit	Nein
Anschluss rückseitig	Flachsteckanschluss 2,8 x 0,8
> Elektrische Kennwerte	
Betriebsspannung des Leuchtmittel, min.	8 V
Betriebsspannung des Leuchtmittel, max.	30 V
Spannungsart	DC
Nenn-Betriebsspannung	8-30 V
Verlustleistung	0,39 W

Zeichnungen

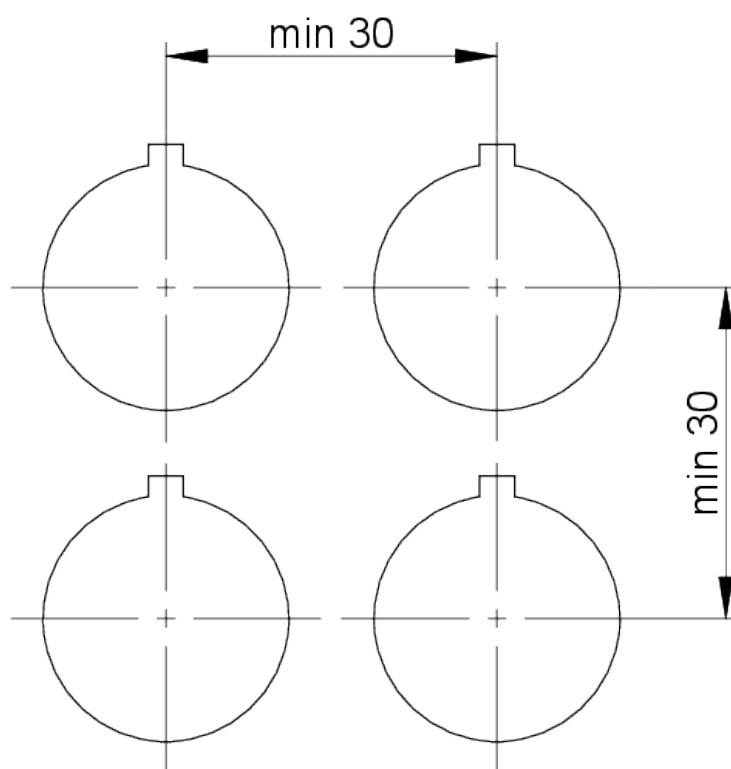
Maß-Zeichnungen



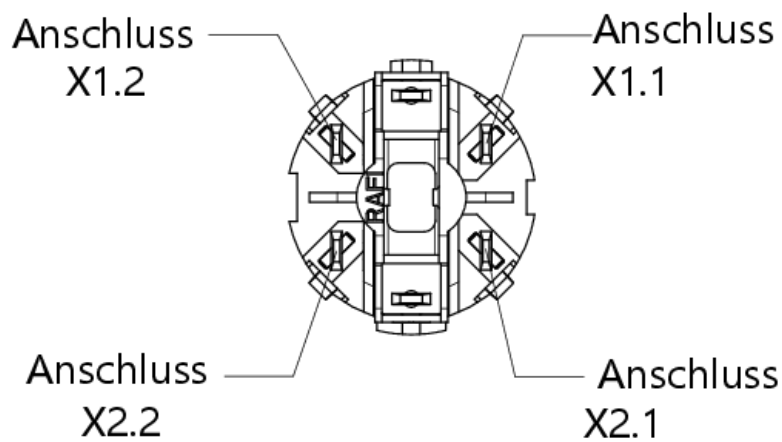
System-Zeichnung



Frontplatten-Zeichnung



Anschlussplan-Zeichnung



X1.1 + X2.1 grün

X1.2 + X2.2 rot