

# RAFIX 30 FS<sup>+</sup>, Signalleuchte, Bund rund, Leuchtmittel rot / grün, Blende weiß, Flachsteckanschluss 2,8 x 0,8



## Haupt- / Anwendungsgebiete

- › Messen-Steuern-Regeln
- › Elektrotechnik
- › Maschinen- und Anlagenbau
- › Signalbau
- › Fahrzeugbau
- › Industrie-Roboter

## Spezielle Features

- › Leuchtvorsatz mit Anzeige weiß (unbeleuchtet) / rot / grün
- › Drei Meldezustände mit einer Leuchte darstellbar
- › Steckanschluss (QC) mit integriertem Verpolungsschutz
- › Schutzgrad: IP 65 frontseitig



## Beschreibung

RAFIX Befehlsgeräte werden bei RAFI als modulare Elemente definiert, bestehend aus Betätigungselement, ggf. Kupplung und individueller Kontakt- oder Beleuchtungseinheit.

Betätigungselemente (wie Drucktaster, Not-Halt Betätiger, etc.) besitzen die vorgesehenen Taktilität, Rückstellung und Funktion nur in Zusammenbau mit den jeweils geeigneten Schaltelementen.

Durch getrennte Steckanschlüsse 2,8 x 0,8 mm und integrierten Verpolungsschutz lassen sich in einer Leuchte drei Meldezustände anzeigen: weiß unbeleuchtet, rot beleuchtet und grün beleuchtet.

## Technische Daten

### › Allgemein

|                                      |                          |
|--------------------------------------|--------------------------|
| Farbe der Blende                     | weiß                     |
| Farbe des Frontringes                | Edelstahl                |
| Farbe des Leuchtmittels              | rot / grün               |
| Form des Bundes                      | rund                     |
| Arbeitstemperatur, min.              | -25 °C                   |
| Arbeitstemperatur, max.              | 60 °C                    |
| Lagertemperatur, min.                | -40 °C                   |
| Lagertemperatur, max.                | 80 °C                    |
| beleuchtbar                          | ja                       |
| Verpackung                           | Karton                   |
| Verpackungseinheit                   | 10 Stück                 |
| Nettogewicht                         | 16,6 g                   |
| UL Enclosure Type Rating frontseitig | type 1<br>type 4X indoor |
| MOQ Auftrag                          | 20 Stück                 |
| RoHS konform                         | ja                       |
| REACH konform                        | ja                       |

### Direkte Links

- › [RAFI eCatalog](#)

### › Einbaumaße

The information in this data sheet only contains general descriptions and / or performance features, which may not apply precisely as described to the respective application, and which may change due to further product enhancements. The technical data, illustrations and other information about our products are the mere results of individual technical testing. These descriptions and other product features are only binding if they expressly agreed upon at the time of the conclusion of a binding contract. In all other cases, we reserve the right to make technical changes as well as changes of availability. Pictures and other graphic illustrations are approximations only. All product names may be trademarks or brand names of the RAFI Group or any other sub-supplier of RAFI. The use of such by any third parties for their own purposes may infringe the rights of the respective entity holding those rights.

Stand: 28.02.2024 Seite: 1/4

### RAFI GmbH & Co. KG

Ravensburger Str. 128-134  
88276 Berg / Ravensburg  
Germany  
[www.rafi-group.com](http://www.rafi-group.com),  
[info.headquarters@rafi-group.com](mailto:info.headquarters@rafi-group.com)

|                 |          |
|-----------------|----------|
| Außenmaß Länge  | 34,5 mm  |
| Außenmaß Breite | 34,5 mm  |
| Außenmaß Höhe   | 37,1 mm  |
| Einbauöffnung   | 30,3 mm  |
| Einbautiefe     | 31,85 mm |
| Einbauhöhe      | 5,25 mm  |
| Raster, min.    | 35 mm    |
| Maß des Bundes  | 34,5 mm  |

**> Mechanische Kennwerte**

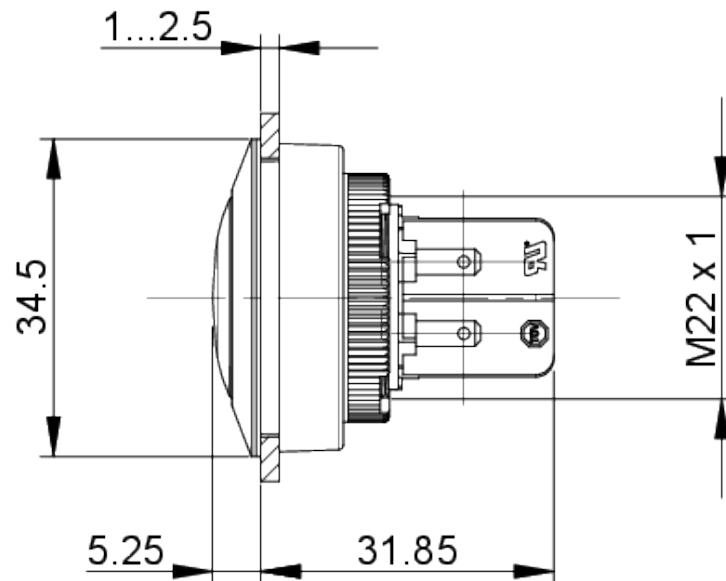
|                      |                               |
|----------------------|-------------------------------|
| Befestigung          | Gewinding                     |
| Lötbarkeit           | Nein                          |
| Anschluss rückseitig | Flachsteckanschluss 2,8 x 0,8 |

**> Elektrische Kennwerte**

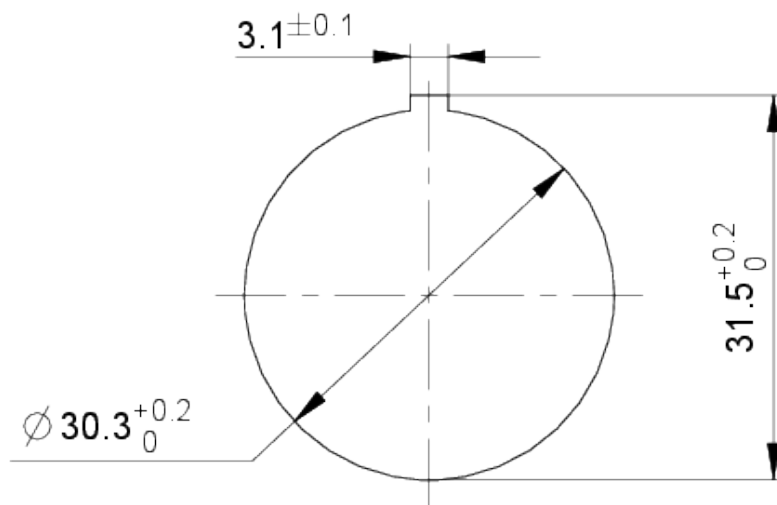
|   |        |
|---|--------|
| Betriebsspannung des Leuchtmittel, min. | 8 V    |
| Betriebsspannung des Leuchtmittel, max. | 30 V   |
| Spannungsart                            | DC     |
| Nenn-Betriebsspannung                   | 8-30 V |
| Verlustleistung                         | 0,39 W |

## Zeichnungen

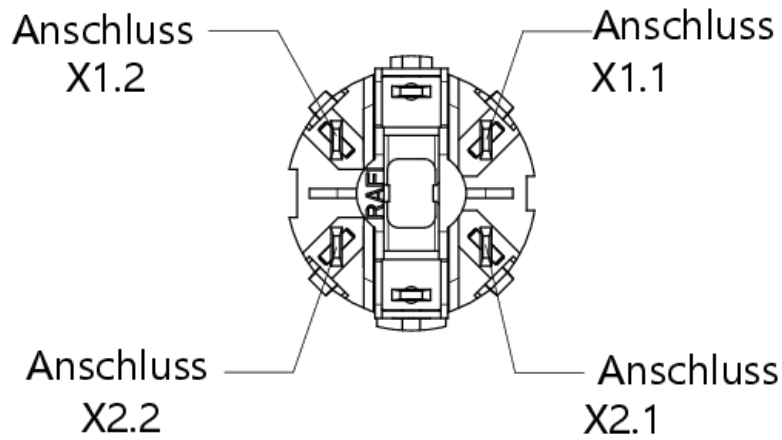
### Maß-Zeichnungen



### Einbauöffnung-Zeichnungen



## Anschlussplan-Zeichnung



X1.1 + X2.1 grün

X1.2 + X2.2 rot