

# RAFIX 16, Leiterplattenstecksockel, 6 Kontakte (1 Ö, 1 S, Lampenfassung)



## Haupt- / Anwendungsgebiete

- > Messen-Steuern-Regeln
- > Elektrotechnik
- > Maschinen- und Anlagenbau
- > Industrie-Roboter

## Spezielle Features

- > passend für RAFIX 16 Schaltelemente mit Steckanschluss

## Beschreibung

Anschlusszubehör für RAFIX 16 Schaltelemente.

Zum Einlöten in Leiterplatten. Die Leiterplatte mit den Stecksockeln wird auf die Schaltelemente/Lampenfassungen aufgesteckt. Eine weitere Befestigung der Leiterplatte am Schaltelement ist nicht notwendig. Printanschlüsse 3,5 mm lang, für 1,3 mm Bohrung.

## Technische Daten

### > Allgemein

Arbeitstemperatur, min.	-25 °C
Arbeitstemperatur, max.	70 °C
Verpackungseinheit	50 Stück
Nettogewicht	4,7 g
MOQ Auftrag	50 Stück
RoHS konform	ja
REACH konform	ja

### > Einbaumaße

Außenmaß Länge	24 mm
Außenmaß Breite	22 mm
Außenmaß Höhe	14,5 mm

### > Mechanische Kennwerte

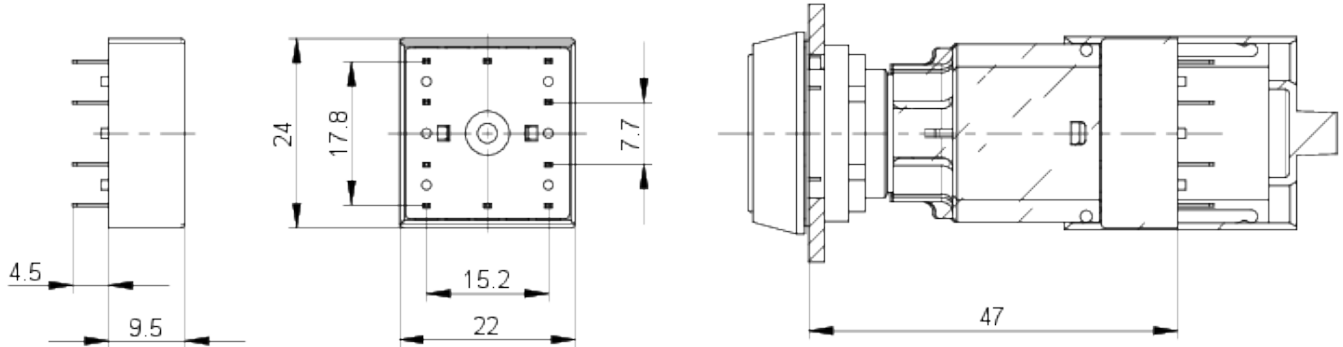
Anschluss rückseitig	THT
----------------------	-----

### Direkte Links

- > [RAFI eCatalog](#)

**Zeichnungen**

**System-Zeichnung**



**System-Zeichnung**

