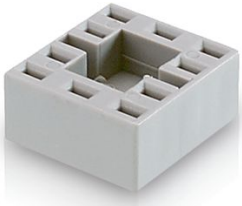


RAFIX 16, Leiterplattenstecksockel, 2 Kontakte (Lampenfassung)



Haupt- / Anwendungsgebiete

- › Messen-Steuern-Regeln
- › Elektrotechnik
- › Maschinen- und Anlagenbau
- › Industrie-Roboter

Spezielle Features

- › passend für RAFIX 16 Schaltelemente mit Steckanschluss

Beschreibung

Anschlusszubehör für RAFIX 16 Schaltelemente.

Zum Einlöten in Leiterplatten. Die Leiterplatte mit den Stecksockeln wird auf die Schaltelemente/Lampenfassungen aufgesteckt. Eine weitere Befestigung der Leiterplatte am Schaltelement ist nicht notwendig. Printanschlüsse 3,5 mm lang, für 1,3 mm Bohrung.

Technische Daten

› Allgemein

Arbeitstemperatur, min.	-25 °C
Arbeitstemperatur, max.	70 °C
Verpackungseinheit	50 Stück
Nettogewicht	4,7 g
MOQ Auftrag	50 Stück
RoHS konform	ja
REACH konform	ja

› Einbaumaße

Außenmaß Länge	24 mm
Außenmaß Breite	22 mm
Außenmaß Höhe	14,5 mm

› Mechanische Kennwerte

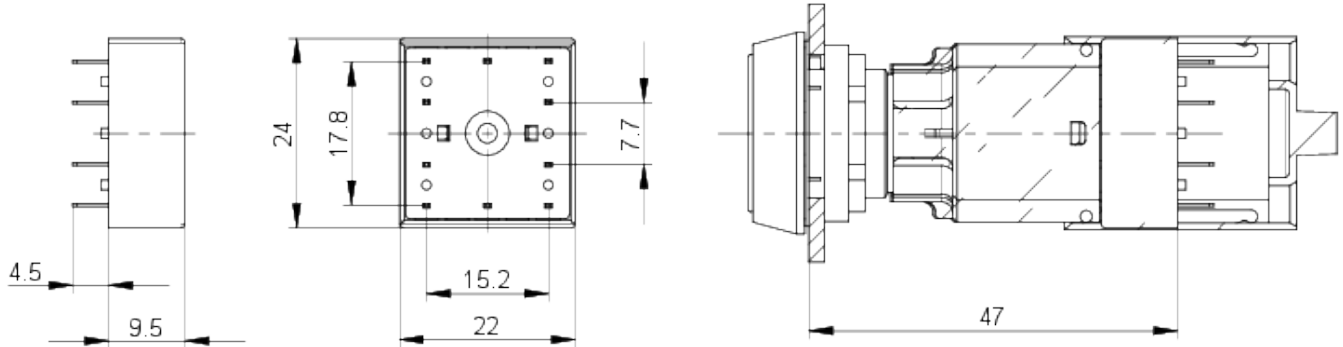
Anschluss rückseitig	THT
----------------------	-----

Direkte Links

- › [RAFI eCatalog](#)

Zeichnungen

System-Zeichnung



System-Zeichnung

