

RACON, Stößel rund 11,5 mm, L 2 mm



Haupt- / Anwendungsgebiete

- › Messen-Steuern-Regeln
- › Maschinen- und Anlagenbau
- › Automotive
- › Signalbau
- › Fahrzeugbau
- › Handbediengeräte

Beschreibung

Die breite Auswahl an Standardstößeln in verschiedenen Formen und Farben garantiert vielseitige Einsatzmöglichkeiten des RACON Kurzhubtasters.

Technische Daten

› Allgemein

| | |
|-------------------------|-------------|
| Farbe | weiß |
| Form des Bundes | rund |
| beleuchtbar | nein |
| Verpackungseinheit | 500 Stück |
| Nettogewicht | 0,2 g |
| MOQ Auftrag | 2.500 Stück |
| RoHS konform | ja |
| REACH konform | ja |
| Material der Komponente | Kunststoff |

Direkte Links

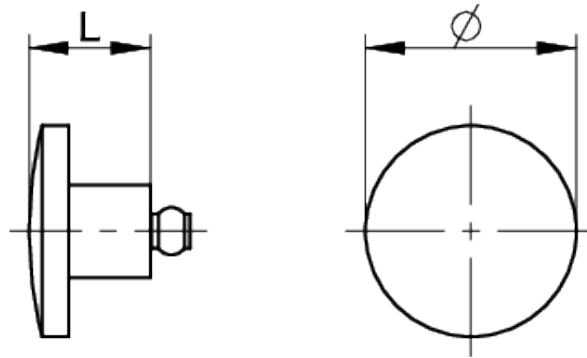
- › [RAFI eCatalog](#)

› Einbaumaße

| | |
|-----------------|---------|
| Außenmaß Länge | 3,5 mm |
| Außenmaß Breite | 11,5 mm |
| Außenmaß Höhe | 11,5 mm |
| Stößellänge L | 2 mm |

Zeichnungen

Maß-Zeichnungen



System-Zeichnung

SMT-Gullwing-Anschluss

Empfohlen: Hochprägung: 0.35 mm
Kleberdicke: 0.15 mm

