

Betriebsanleitung Metallurgisches Invers-Mikroskop

KERN

OLM 170

OLM 170

Version 1.0
01/2023





KERN OLM 170

Version 1.0 01/2023

Betriebsanleitung

Metallurgisches Invers-Mikroskop

Inhaltsverzeichnis

1	Vor Gebrauch	3
1.1	Allgemeine Hinweise.....	3
1.2	Hinweise zur Elektrik.....	3
1.3	Aufbewahrung	4
1.4	Wartung und Reinigung.....	5
2	Nomenklatur	6
3	Technische Daten / Ausstattung.....	8
4	Zusammenbau.....	10
4.1	Auflichteinheit.....	11
4.2	Objektive	13
4.3	Okulare	14
4.4	Objektisch	14
5	Bedienung	15
5.1	Erste Schritte	15
5.2	(Vor-) Fokussierung	16
5.3	Einstellung des Augenabstands.....	17
5.4	Dioptrienausgleich	17
5.5	Einstellung der Vergrößerung.....	18
5.6	Verwendung der Augenmuscheln	19
5.7	Einstellung der Beleuchtung.....	20
6	Lampenwechsel	21
7	Verwendung von optionalem Zubehör	22
7.1	Kameraanschluss.....	22
8	Fehlersuche.....	23
9	Service	25
10	Entsorgung.....	25
11	Weitere Informationen	25

1 Vor Gebrauch

1.1 Allgemeine Hinweise

Die Verpackung muss vorsichtig geöffnet werden, um zu verhindern, dass darin enthaltenes Zubehör auf den Boden fällt und zerbricht.

Allgemein sollte immer sehr achtsam mit einem Mikroskop umgegangen werden, da es sich dabei um ein empfindliches Präzisionsinstrument handelt. Das Vermeiden von abrupten Bewegungen bei der Bedienung oder beim Transport ist deshalb besonders wichtig, um vor allem die optischen Bestandteile nicht zu gefährden.

Ebenso sollte man Verschmutzungen oder Fingerabdrücke auf den Linsenoberflächen vermeiden, weil dies in den meisten Fällen die Bildklarheit vermindert.

Wenn die Leistungsfähigkeit des Mikroskops erhalten bleiben soll, darf es auf keinen Fall auseinanderggebaut werden. Bauteile wie Objektivlinsen und andere optische Elemente sollte man deswegen so belassen wie sie zu Beginn des Betriebs vorgefunden werden. Auch in den elektrischen Teil an der Rückseite und am Boden des Geräts darf nicht ohne Weiteres eingegriffen werden, denn hier besteht die zusätzliche Gefahr der Auslösung eines elektrischen Schocks.

1.2 Hinweise zur Elektrik

Vor dem Anschluss an ein Stromversorgungsnetz muss auf jeden Fall auf die Verwendung der richtigen Eingangsspannung geachtet werden. Auf dem Gerät befindet sich die Angabe, wonach man sich bei der Netzkabelwahl richten muss, an der Rückseite direkt über der Anschlussbuchse. Werden diese Vorgaben nicht eingehalten, können Brände oder sonstige Schäden am Gerät entstehen.

Ebenso sollte der Hauptschalter ausgeschaltet sein, bevor das Netzkabel angeschlossen wird. Die Auslösung eines elektrischen Schocks wird somit vermieden.

Wenn man ein Verlängerungskabel benutzt, dann muss das verwendete Netzkabel geerdet sein.

Sämtlicher Umgang mit den Geräten bei dem man mit der Elektrik in Kontakt kommt, wie z.B. Lampen- oder Sicherungswechsel, darf nur vorgenommen werden, wenn der Stromanschluss getrennt ist.

1.3 Aufbewahrung

Man sollte es vermeiden das Gerät direktem Sonnenlicht, hohen oder zu niedrigen Temperaturen, Erschütterungen, Staub und hoher Luftfeuchtigkeit auszusetzen.

Der geeignete Temperaturbereich beträgt 0 - 40° C und eine relative Luftfeuchtigkeit von 85 % sollte nicht überschritten werden.

Das Gerät sollte sich immer auf einer festen, glatten und horizontalen Oberfläche befinden.

Bei Nichtgebrauch des Mikroskops, deckt man es am besten mit der mitgelieferten Staubschutzhaube ab. Die Stromversorgung sollte hierbei durch Ausschalten am Hauptschalter und Entfernen des Netzkabels unterbunden sein. Bei gesonderter Aufbewahrung der Okulare müssen unbedingt die Schutzkappen an die Tubusstutzen angebracht werden. Verstaubungen oder Verschmutzungen im Innenleben der Optik eines Mikroskops können in vielen Fällen irreversible Störungen oder Schäden hervorrufen.

Zubehör, das aus optischen Elementen besteht, wie z.B. Okulare und Objektive, wird vorzugsweise in einer Trockenbox mit Trocknungsmittel aufbewahrt.

1.4 Wartung und Reinigung

Das Gerät muss auf jeden Fall sauber gehalten und regelmäßig von Staub befreit werden.

Bevor man das Gerät beim Auftreten von Nässe abwischt, muss sichergestellt sein, dass der Strom abgeschaltet ist.

Glaskomponenten sollten bei Verunreinigung vorzugsweise mit einem fusselfreien Tuch leicht abgewischt werden.

Um Ölflecken oder Fingerabdrücke von Linsenoberflächen abzuwischen, wird das fusselfreie Tuch mit einem Gemisch aus Äther und Alkohol (Verhältnis 70 / 30) angefeuchtet und damit dann die Reinigung durchgeführt.

Mit Äther und Alkohol muss stets vorsichtig umgegangen werden, da es sich um leicht entflammbare Stoffe handelt. Daher muss man sie unbedingt von offenen Flammen und elektrischen Geräten, die ein- und ausgeschaltet werden, fernhalten und nur in gut belüfteten Räumen verwenden.

Organische Lösungen solcher Art sollten jedoch nicht herangezogen werden, um andere Komponenten des Geräts zu reinigen. Dadurch könnten Veränderungen an der Lackierung entstehen. Hierfür reicht es aus, ein neutrales Reinigungsmittel zu benutzen.

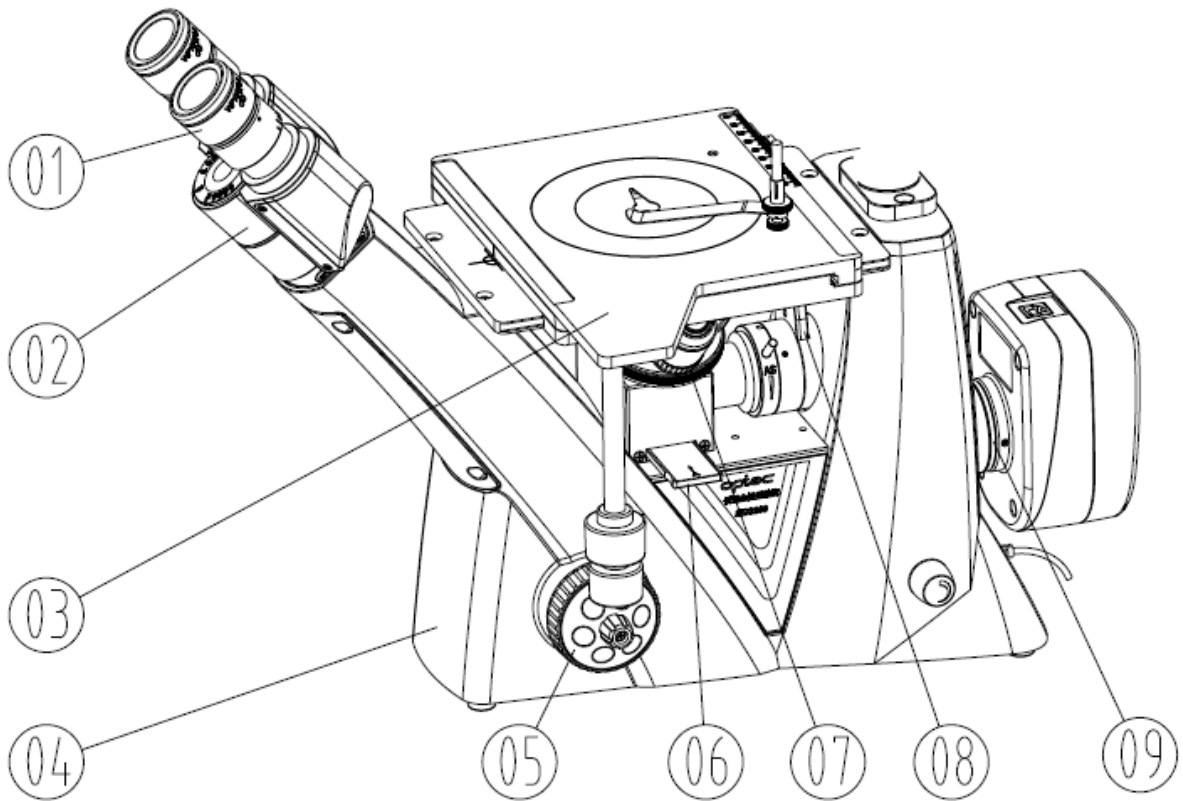
Als weitere Reinigungsmittel für die optischen Komponenten sind zu nennen:

- Spezialreiniger für optische Linsen
- Spezielle optische Reinigungstücher
- Blasebalg
- Pinsel

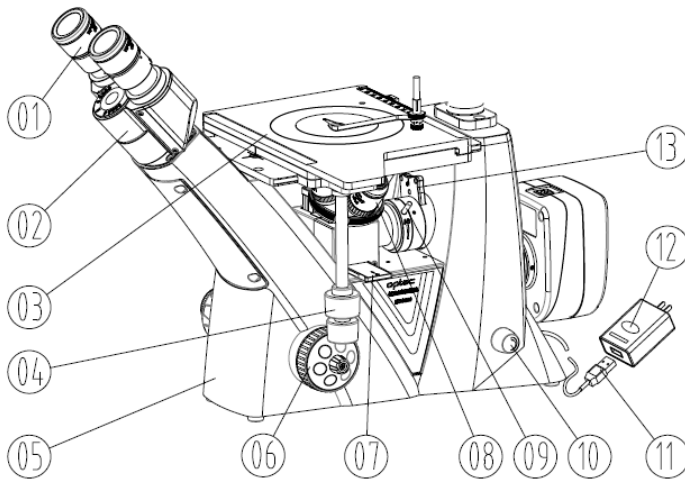
Bei einem korrekten Umgang und regelmäßiger Überprüfung funktioniert das Mikroskop viele Jahre lang reibungslos.

Sollte dennoch eine Reparatur notwendig sein, kontaktieren Sie Ihren KERN-Händler oder unseren Technischen Service.

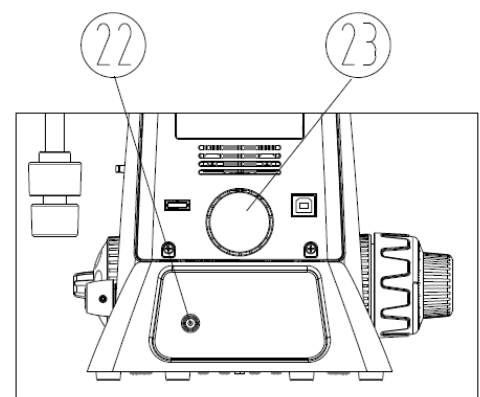
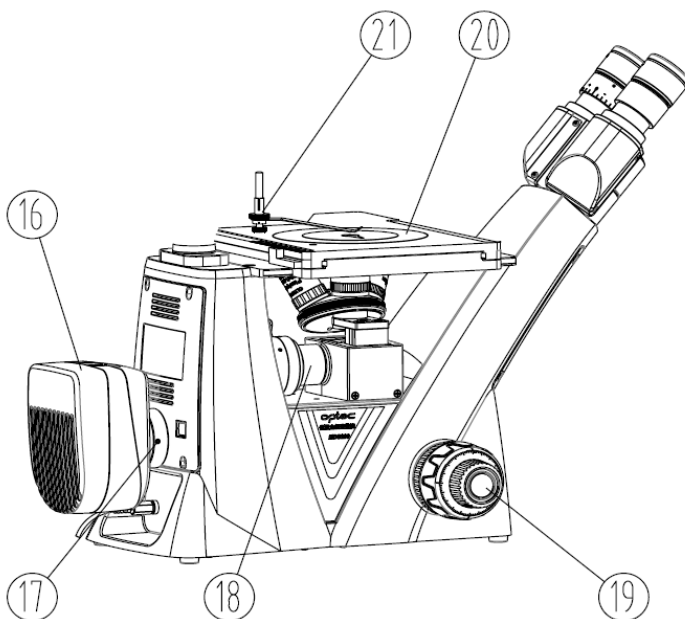
2 Nomenklatur



- ① Okular
- ② Butterfly Siedentopf Tubus
- ③ Objektisch
- ④ Gehäuse
- ⑤ Grob- und Feintrieb
- ⑥ Analysator
- ⑦ Objektivrevolver
- ⑧ Polarisator
- ⑨ 0.5X C-mount Adapter für Mikroskopkamera



- | | |
|-------------------------------|--|
| 1) Okular | 12) Netzteil |
| 2) Butterfly Siedentopf Tubus | 13) Polarisator |
| 3) Objektisch | 16) Mikroskopkamera (optional) |
| 4) Einstellrad für Objektisch | 17) Feststellschraube für Kamera |
| 5) Gehäuse | 18) Beleuchtungseinheit |
| 6) Grob- und Feintrieb | 19) Grob- und Feintrieb |
| 7) Analysator | 20) Ø110 Objekthalter |
| 8) Objektiv | 21) Objekthalter-Clip |
| 9) Hebel für Aperturblende | 22) DC Strombuchse |
| 10) Hauptschalter + Dimmer | 23) 0.5X C-mount Adapter für Mikroskopkamera |
| 11) USB Stromkabel | |



3 Technische Daten / Ausstattung

Modell	Standard-Konfiguration				
	Tubus	Okular	Objektivqualität	Objektive	Beleuchtung
KERN					
OLM 170	Trinokular	HWF 10×/∅ 20 mm	Infinity Plan	LWD5×/LWD10×/ LWD20×/LWD50×	5W-LED (Auflicht)

Abmessungen Produkt: 240×330×470 mm

Abmessungen Verpackung: 500x420x300 mm

Nettogewicht: 7 kg

Bruttogewicht: 9 kg

Eingangsspannung: AC 100-240V, 50-60Hz

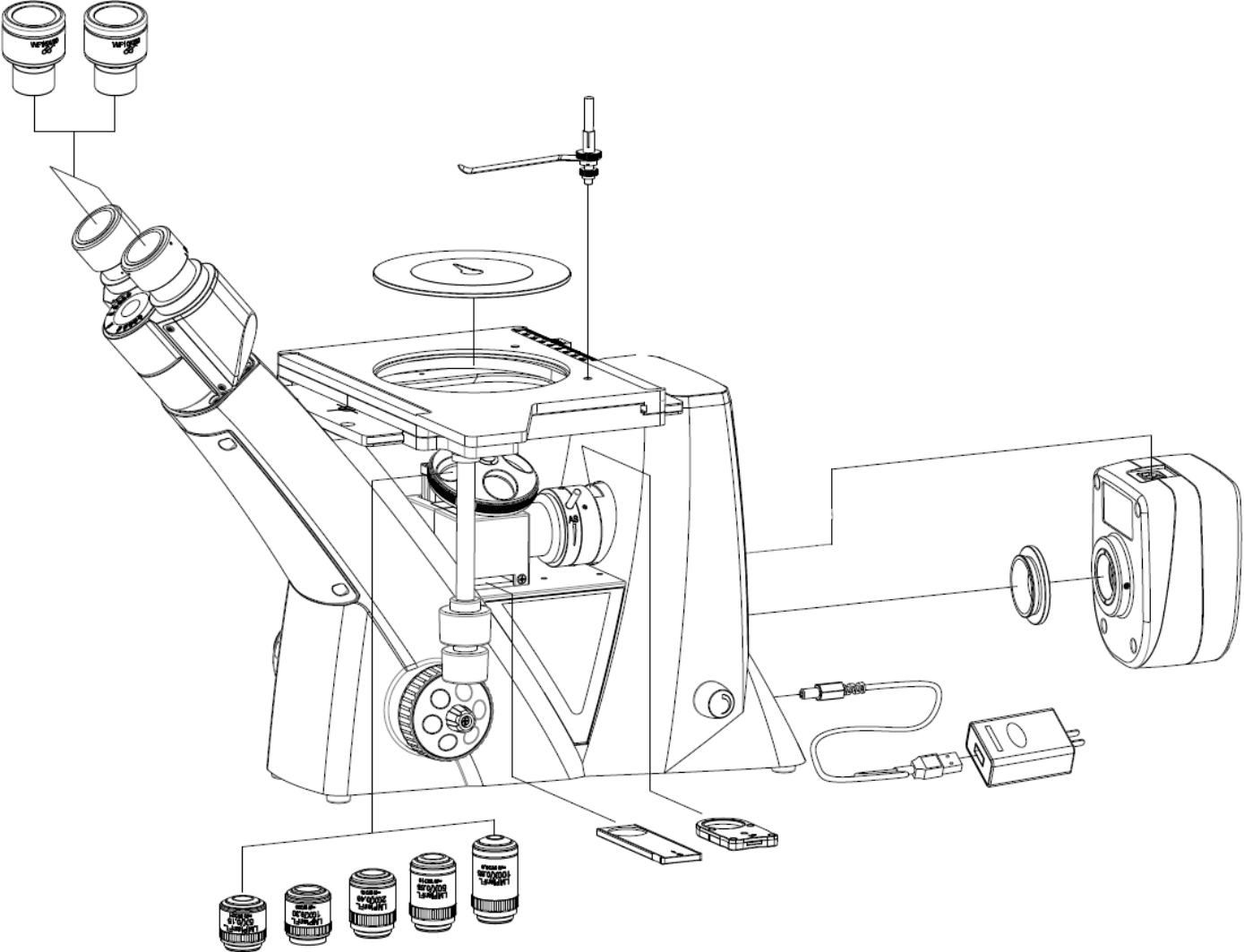
Ausgangsspannung: DC 5V, 1A

Modellausstattung		Modell KERN	Bestellnummer
		OLM 170	
Okulare (23,2 mm)	HWF 10×/∅ 20 mm (justierbar)	✓	OBB-A 1404
	WF 10×/∅ 20 mm (mit Skala 0,1 mm) (justierbar)	✓	OBB-A 1532
Infinity Planachromatische Objektive für großen Arbeits- abstand	5×/0,13 W.D. 16,04 mm	✓	OBB-A 1525
	10×/0,25 W.D. 18,48 mm	✓	OBB-A 1526
	20×/0,40 W.D. 8,35 mm	✓	OBB-A 1527
	50×/0,70 (gefedert) W.D. 1,95 mm	✓	OBB-A 1528
	80×/0,80 (gefedert) W.D. 0,85 mm	○	OBB-A 1530
	100×/0,85 (trocken) W.D. 3,00 mm	○	OBB-A 1623
Objektiv			
Tubus Trinokular	<ul style="list-style-type: none"> • Butterfly 45° geneigt • Pupillenabstand 48-76 mm • Strahlengang-Verteilung: 20:80 • Dioptrienausgleich einseitig 	✓	
Objektisch mechanisch	<ul style="list-style-type: none"> • Abmessungen B×T 155×180 mm • Weg 75×40 mm • Koaxiale Triebknöpfe für Grob- und Feintrieb 	✓	
Beleuchtung	5W-LED Ersatzbirne (Auflicht)	✓	OBB-A 1589
Auflichteinheit	Polarisationseinheit (inkl. Analysator, Polarisator und Farbfilterschieber)	✓	
Farbfilter für Durchlicht	Grau	✓	OBB-A 1513
C-Mount	0,5× (eingebaut)	✓	

✓ = Im Lieferumfang enthalten

○ = Option

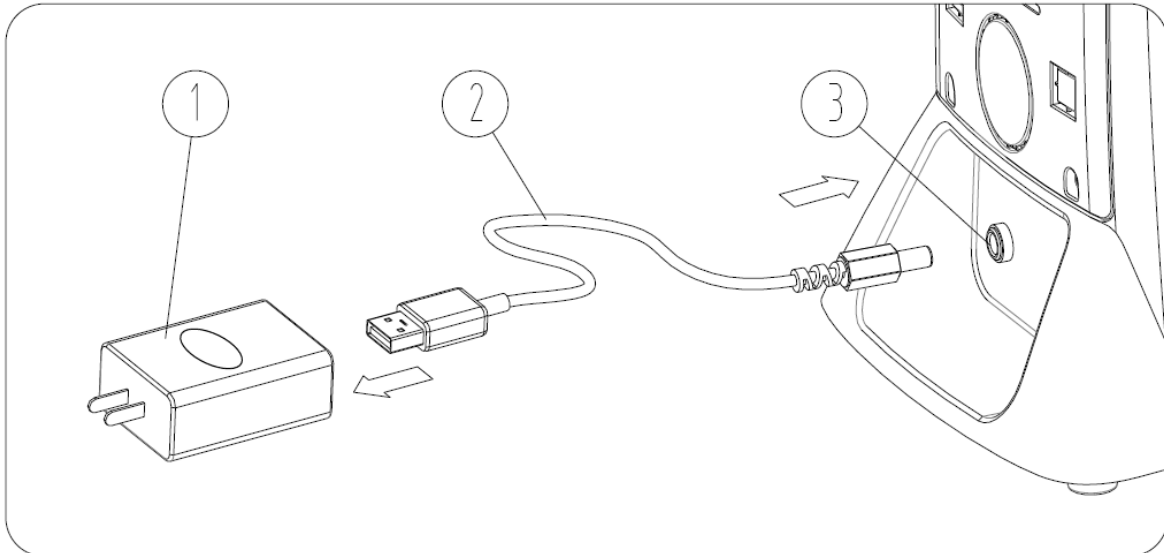
4 Zusammenbau



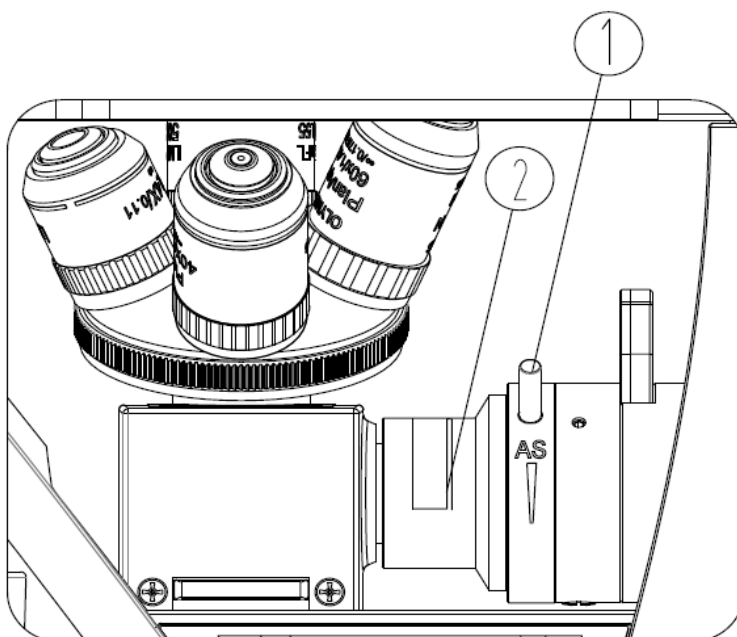
4.1 Auflichteinheit

Die Auflichteinheit besteht aus einer im Mikroskopgehäuse befindlichen Lichtquelle (LED) und einer Polarisierungseinheit.

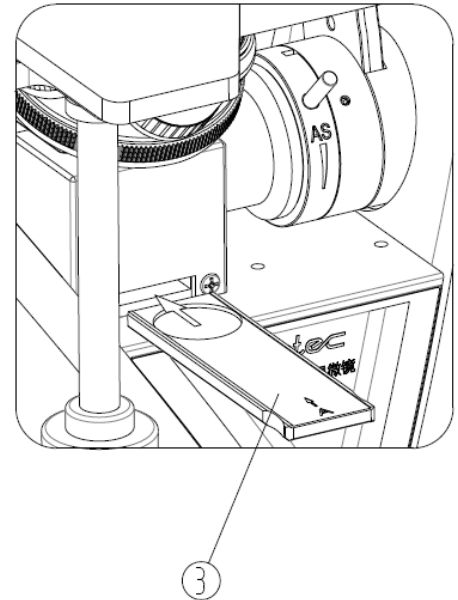
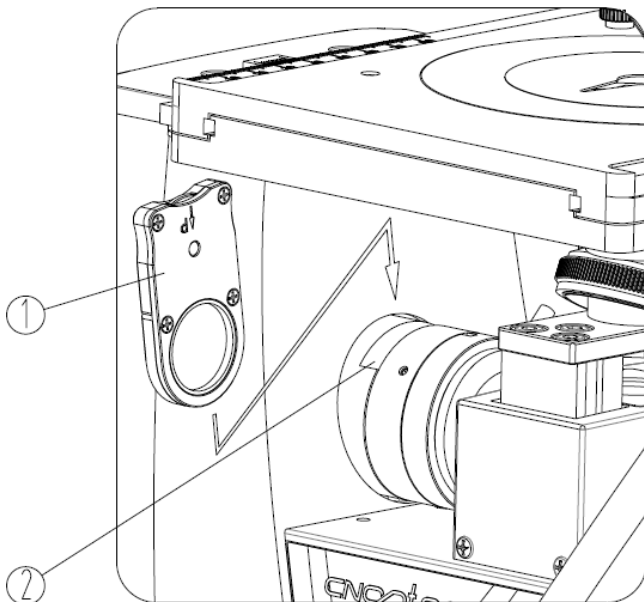
Für den Betrieb muss das USB-Stromkabel [2] inklusive Netzteil [1] mit der Strombuchse [3] an der Rückseite des Mikroskops verbunden werden.



Zur Modifizierung des Lichts im Hellfeldmodus dienen die Aperturblende [1] und ein Graufilter [2], der zusätzlich im Strahlengang eingesetzt werden muss.



Für die Anwendung des Polarisationsverfahrens, befinden sich im Lieferumfang ein Analysator- [3] und ein Polarisator-Schieber [1+2], welche ebenso in die dafür vorgesehenen Einschübe gebracht werden müssen.



Siehe hierzu auch Seite 7:

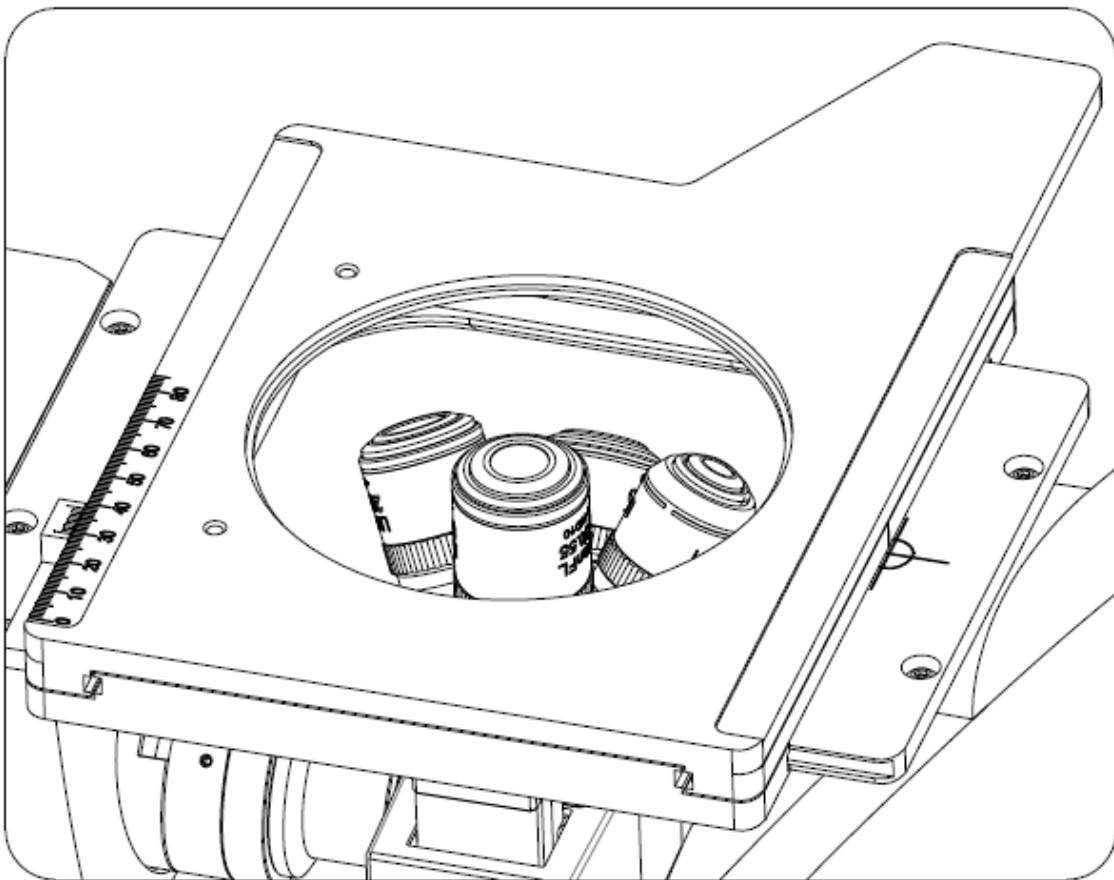
Analysator-Schieber / Trägt die Aufschrift „A“ (7)

Polarisator-Schieber / Trägt die Aufschrift „P“ (13)

4.2 Objektive

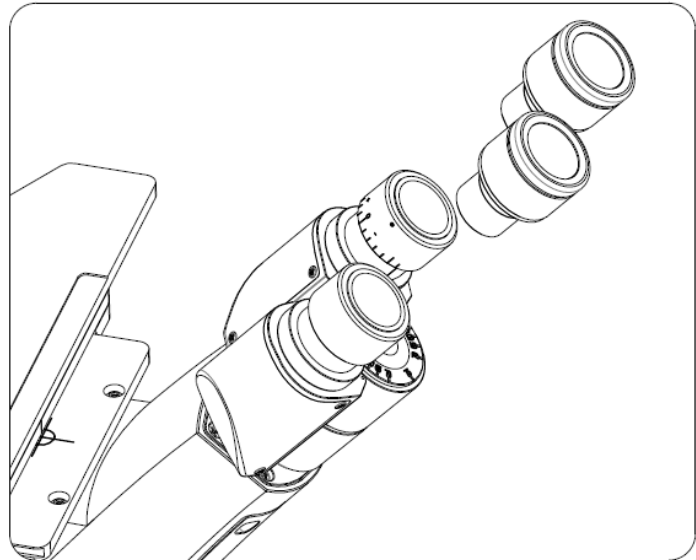
Der Objektivrevolver muss sich in der untersten Position befinden damit die Objektive darin eingeschraubt werden können. Die Objektive kann man nun so, durch die runde Öffnung der Objektischplatte hindurch, in den Objektivrevolver einschrauben, dass bei einer Drehung des Objektivrevolvers im Uhrzeigersinn jeweils das Objektiv mit der nächsthöheren Vergrößerung erscheint. Es sollte darauf geachtet werden, dass die Linsen nicht mit den bloßen Fingern berührt werden und kein Staub in die Öffnungen eindringt.

Bei Einschraubplätzen, die nicht mit einem Objektiv besetzt werden, muss unbedingt die Schutzkappe aufgesetzt sein.



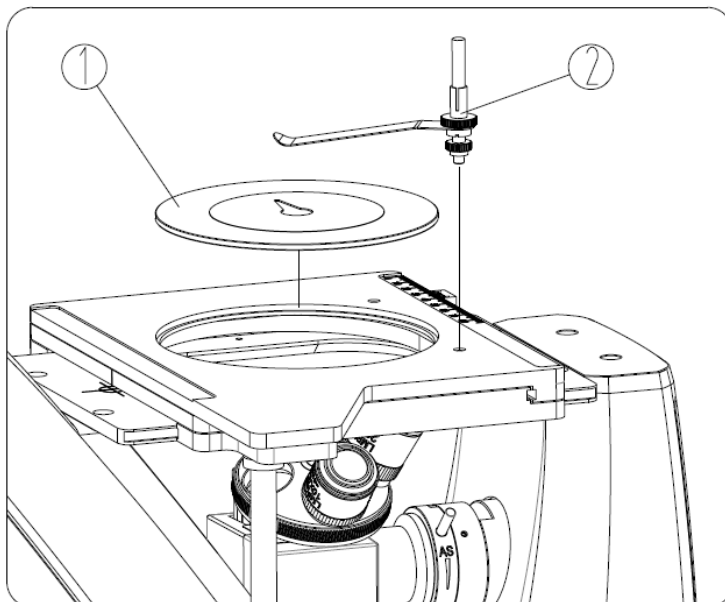
4.3 Okulare

Es müssen immer Okulare mit der gleichen Vergrößerung für beide Augen verwendet werden. Diese werden einfach auf die Tubusstutzen aufgesetzt, wenn man zunächst die Schutzkappen aus Kunststoff abgenommen hat. Man sollte stets darauf achten, dass die Linsen nicht mit den bloßen Fingern berührt werden und kein Staub in die Öffnungen eindringt.



4.4 Objektisch

Die mitgelieferte Tischplatte (Objekthalter) [1] muss in die Öffnung des Objektisches eingesetzt werden, sodass für relativ kleine Beobachtungsobjekte eine Auflagefläche geboten wird und die darunterliegenden Objektive geschützt werden. Des Weiteren kann ein Objekthalter (Clip) [2] an eines der auf der Tischoberfläche befindlichen Schraubgewinde angebracht werden.



Für den Anschluss einer Mikroskopkamera siehe Kapitel 7 Verwendung von optionalem Zubehör.

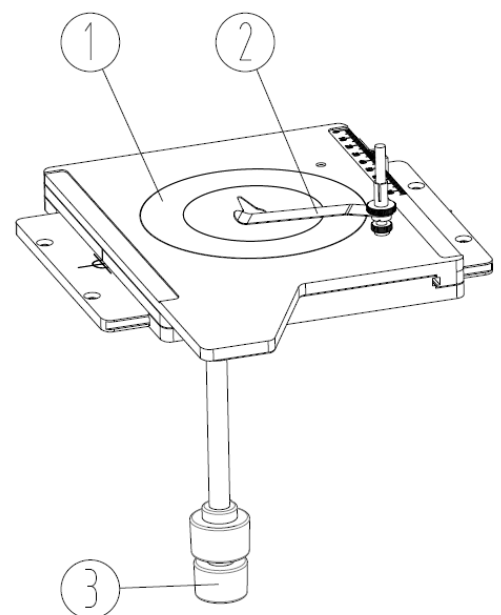
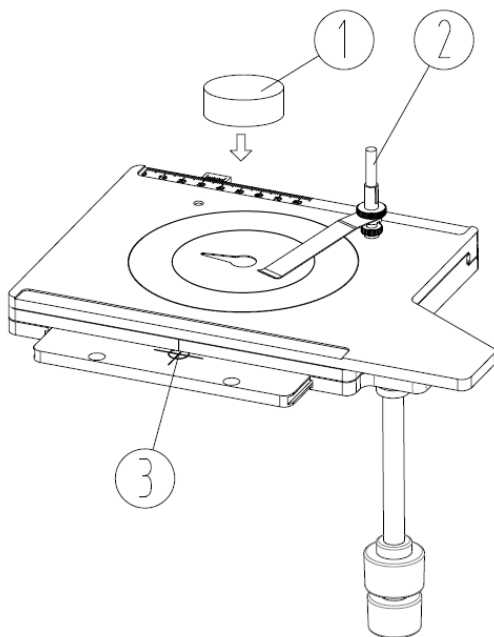
5 Bedienung

5.1 Erste Schritte

Als aller erstes gilt es den **Stromanschluss mittels Netzstecker** herzustellen. Nun kann die **Beleuchtung** über den **Hauptschalter (Dimmer) eingeschaltet** werden. Die **Lichtstärkeregler (Dimmer)** sollte man zunächst auf ein **niedriges Niveau** einstellen, damit die Augen beim erstmaligen Blick in die Okulare nicht sofort einer zu hohen Lichteinstrahlung ausgesetzt sind.

Der nächste Schritt ist die **Platzierung eines Objektes** auf der Tischplatte [1]. Das Objekt kann mithilfe des Objekthalters auf dem Tisch fixiert werden [2].

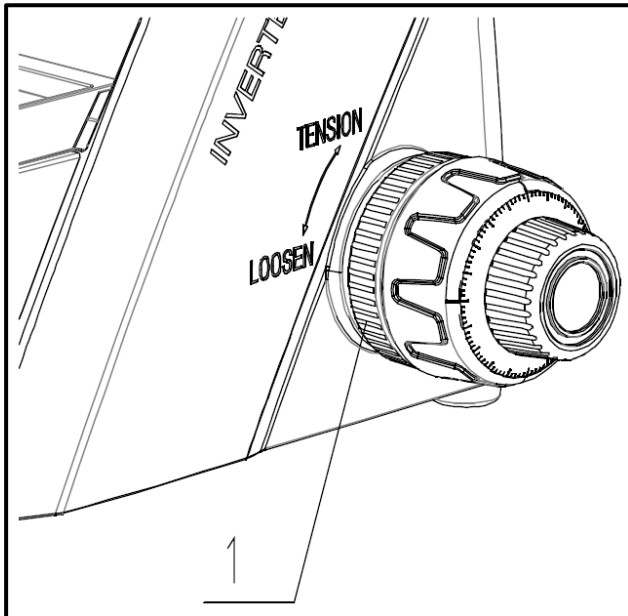
Um die zu beobachtende Stelle des Objekts in den Strahlengang zu bewegen, müssen die Einstellräder rechts am Kreuztisch entsprechend betätigt werden (*siehe Abbildung rechts [3]*). Als Orientierungspunkte dienen die Markierungen für das Einstellen des Tischzentrums seitlich am Objektstisch (*siehe Abbildung links [3]*).



5.2 (Vor-) Fokussierung

Damit ein Objekt beobachtet werden kann, muss es den richtigen Abstand zum Objektiv haben, um so ein scharfes Bild erhalten zu können.

Um anfangs (ohne sonstige Voreinstellungen des Mikroskops) diesen Abstand zu finden, bringt man das Objektiv mit der niedrigsten Vergrößerung in den Strahlengang, schaut mit dem rechten Auge durch das rechte Okular und dreht zunächst langsam am Grobtrieb.



Die einfachste Methode hierfür wäre, den Objektivrevolver (ebenfalls anhand des Grobtriebs) vorher an die oberste Stelle zu bringen und ihn danach langsam abzusenken. Sobald dann ein Bild (egal wie scharf) zu erkennen ist, sollte nur noch mit dem Feintrieb die richtige Schärfe eingestellt werden.

Drehmomenteinstellung von Grob- und Feintrieb

Neben den linken Einstellrädern des Grob- und Feintriebs befindet sich ein Ring (*siehe Abbildung [1]*), anhand dessen sich das Drehmoment dieser Räder verändern lässt. Bei Drehung im Uhrzeigersinn wird das Drehmoment verringert und bei Drehung gegen den Uhrzeigersinn erhöht.

Diese Funktion kann zum einen der Erleichterung der Schärfeeinstellung dienen und zum anderen das ungewollte Herunterrutschen des Objektivrevolvers verhindern.

Wichtig

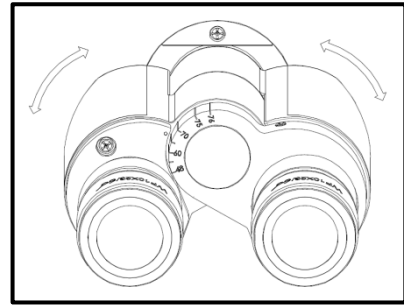
Um Schäden im Fokussiersystem zu vermeiden dürfen die linken und die rechten Einstellräder des Grob- und Feintriebs niemals gleichzeitig in die jeweils entgegengesetzte Richtung gedreht werden.

5.3 Einstellung des Augenabstands

Bei einer binokularen Betrachtung muss für jeden Benutzer der Augenabstand exakt eingestellt sein, um ein klares Bild des Objekts zu erhalten.

Während man durch die Okulare schaut hält man mit je einer Hand das linke und das rechte Tubengehäuse fest. Durch das Auseinanderziehen oder Zusammenschieben dieser, kann so der Augenabstand entweder vergrößert oder verkleinert werden (*siehe Abbildung*).

Sobald sich das Sehfeld des linken und das Sehfeld des rechten Okulars vollständig überlagern, bzw. sich zu einem einzigen kreisförmigen Bild vereinen, ist der richtige Augenabstand eingestellt.

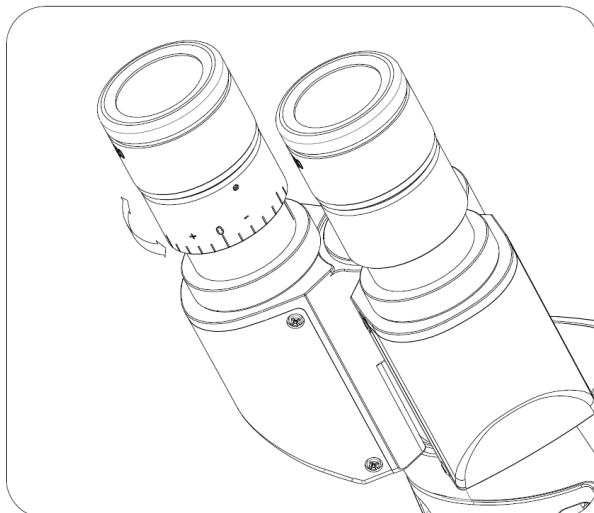


5.4 Dioptrienausgleich

Die Sehstärken der Augen einer Person, die das Mikroskop benutzt, können sehr häufig kleinere Differenzen aufweisen, welche im Alltag folgenlos bleiben, beim Mikroskopieren jedoch Probleme bezüglich der exakten Fokussierung bereiten können.

Über einen Mechanismus am linken Tubusstutzen (Dioptrienausgleichsring) kann diese Differenz wie folgt ausgeglichen werden.

1. Mit dem rechten Auge durch das rechte Okular blicken und das Bild anhand Grob- und Feintrieb fokussieren.
2. Nun mit dem linken Auge durch das linke Okular blicken und das Bild anhand des Dioptrienausgleichsring fokussieren. Dazu gilt es den Ring in beide Richtungen zu drehen (*siehe Abbildung*), um herauszufinden an welcher Position das Bild am schärfsten erscheint.



5.5 Einstellung der Vergrößerung

Nachdem eine Vorfokussierung anhand des Objektivs mit der niedrigsten Vergrößerung durchgeführt wurde (*siehe Abschnitt 5.2*), kann nun, je nach Bedarf, die Gesamtvergrößerung über den Objektivrevolver angepasst werden. Durch die Drehung des Revolvers bringt man ein beliebiges der drei anderen Objektivs in den Strahlengang.

Folgende Punkte müssen bei der Einstellung des Objektivrevolvers unbedingt beachtet werden:

- Das gewünschte Objektiv muss stets sauber eingerastet sein.
- Der Revolver sollte nicht durch das Halten an den einzelnen Objektiven gedreht werden, sondern anhand des schwarzen Ringes unter den Objektiven.
- Beim Drehen des Revolvers muss immer darauf geachtet werden, dass das Objektiv, das gerade in den Strahlengang gebracht wird, nicht in Berührung mit der Tischplatte kommt. Das kann erhebliche Beschädigungen der Objektivlinse zur Folge haben.
Am besten man kontrolliert immer von der Seite, ob genügend Spielraum zur Verfügung steht. Wenn dies nicht der Fall sein sollte, muss der Objektivrevolver entsprechend abgesenkt werden.

Hat man das Beobachtungsobjekt für eine bestimmte Vergrößerung scharf gestellt, so gerät der Fokus bei der Auswahl des Objektivs mit der nächsthöheren Vergrößerung leicht aus dem Fokus. Hier gilt es dann anhand einer leichten Verstellung des Feintriebs den Fokus wieder herzustellen.

5.6 Verwendung der Augenmuscheln

Die im Lieferumfang enthaltenen Augenmuscheln können grundsätzlich immer benutzt werden, da sie störendes Licht, das von Lichtquellen aus der Umgebung am Okular reflektiert wird, abschirmen und somit eine bessere Bildqualität entstehen lassen.

Aber hauptsächlich, wenn Okulare mit einem hohen Blickpunkt (vor allem für Brillenträger geeignet) verwendet werden, dann kann es für Benutzer ohne Brille nützlich sein die Augenmuscheln an die Okulare anzubringen.

Diese speziellen Okulare werden auch High Eye Point Okulare genannt und sind anhand eines Brillen-Symbols an der Seite zu erkennen. Ebenso sind sie in der Artikelbeschreibung durch ein zusätzliches „H“ gekennzeichnet (Beispiel: HSWF 10x Ø 23 mm).

Beim Anbringen der Augenmuscheln sollte darauf geachtet werden, dass dadurch die Dioptrieneinstellung nicht verstellt wird. Deshalb wird empfohlen, den Dioptrienausgleichsring eines Okulars mit einer Hand festzuhalten während mit der anderen die Augenmuschel aufgesetzt wird.

Brillenträger müssen die Augenmuscheln vor dem Beobachten entfernen, falls sich welche auf den High Eye Point Okularen befinden.

Da die Augenmuscheln aus Gummi bestehen, gilt es darauf zu beachten, dass sie während des Benutzens leicht durch Fettrückstände verunreinigt werden können. Um die Hygiene stets aufrecht zu erhalten, wird daher empfohlen die Augenmuscheln regelmäßig (z. B. mit einem feuchten Tuch) zu reinigen.



Augenmuscheln



High Eye Point Okular
(erkenntlich am Brillen-Symbol)

5.7 Einstellung der Beleuchtung

Damit einwandfreie Bildergebnisse bei der mikroskopischen Beobachtung entstehen können, ist es wichtig, dass die Lichtführung des Mikroskops optimiert ist. Die folgenden Komponenten der Auflicht-Beleuchtung können an verschiedene Anwendungsanforderungen angepasst werden.

Aperturblende

(siehe Seite 11)

Mit der Aperturblende lässt sich der optimale Kompromiss aus Kontrast und Auflösung für das mikroskopische Bild einstellen.

Das Öffnen und Schließen dieser Blende wird über den an der Oberseite der Auflichteinheit befindlichen Hebel ausgeführt.

Farbfilter

(siehe Seite 11)

Der Farbfilter-Schieber enthält einen fest integrierten Graufilter. Bei Bedarf muss dieser in den entsprechenden Einschub an der Beleuchtungseinheit gebracht.

Polarisations-Einheit (Analysator / Polarisator)

(siehe Seite 12)

Das OLM 170 bietet die Möglichkeit das Kontrastverfahren von polarisiertem Licht anzuwenden. Hierfür kommen Analysator und Polarisator (beide Komponenten werden mitgeliefert) zum Einsatz.

Um den Analysator in den Strahlengang zu bringen muss man den Analysator-Schieber in die Einschubstelle unterhalb des Objektivrevolvers bringen. Sowohl Schieber als auch Einschubstelle besitzen die Aufschrift „A“.

Neben der Aperturblende befindet sich die Einschubstelle des Polarisator-Schiebers. Sowohl Schieber als auch Einschubstelle besitzen die Aufschrift „P“. Das integrierte Drehrad am Polarisator-Schieber zeigt nach dem Anbringen nach außen. Daran lässt sich die gewünschte Ausrichtung des Polarisators einstellen.

6 Lampenwechsel

Beim Auftreten eines Defekts der Beleuchtungseinheit oder anderer elektrischer Komponenten muss zur Behebung die Abteilung des Technischen Service der Kern & Sohn GmbH kontaktiert werden.

7 Verwendung von optionalem Zubehör

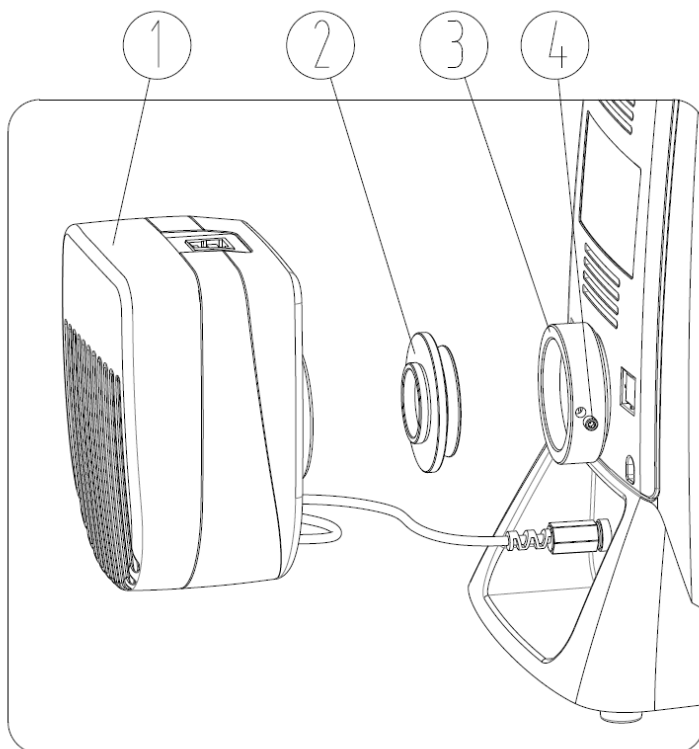
7.1 Kameraanschluss

Durch einen zusätzlichen Strahlenausgang an der Rückseite des Mikroskops ist es möglich Mikroskopkameras an das Gerät anzuschließen, um Bilder oder Sequenzen eines Beobachtungsobjekts digital zu dokumentieren.

Nachdem der Kunststoffdeckel am Kameraadapter (C-mount 0,5x), welcher sich bereits am Kameraanschluss an der Rückseite des Mikroskops befindet, entfernt wurde, kann eine Kamera, die über ein C-mount Gewinde verfügt, nun auf den Adapter geschraubt werden.

Für die optimale Montage bieten sich folgende Schritte an:

1. Feststellschraube [4] am Kameraanschluss [3] lösen und C-Mount Adapter [2] abnehmen.
2. C-Mount Adapter [2] auf Mikroskopkamera [1] schrauben.
3. Mikroakopkamera [1] samt C-Mount Adapter [2] mit dem Kameraanschluss [3] verbinden und die Feststellschraube [4] wieder anziehen.



Das Licht der Mikroskopbeleuchtung wird dauerhaft im Strahlengang sowohl für die Kamera als auch für die Okulare bereitgestellt, sodass analoge und digitale Beobachtung immer gleichzeitig möglich ist.

8 Fehlersuche

Problem	Mögliche Ursachen
Lampe brennt nicht	Netzstecker nicht richtig eingesteckt
	Kein Strom an der Steckdose vorhanden
	Lampe defekt
	Netzteil defekt
Lampe brennt sofort durch	Es wird nicht die vorgeschriebene Lampe oder Netzteil verwendet
Sehfeld ist dunkel	Aperturblende ist nicht weit genug geöffnet
	Der Kondensor ist nicht richtig zentriert
Helligkeit lässt sich nicht regulieren	Der Helligkeitsregler ist falsch eingestellt
	Der Kondensor wurde nicht richtig zentriert
Sehfeld ist dunkel oder nicht richtig ausgeleuchtet	Das Objektiv wurde nicht richtig eingeschwenkt
	Der Objektrevolver ist nicht richtig montiert
	Es wird ein Objektiv verwendet, das nicht zum Beleuchtungsbereich des Kondensors passt
	Der Kondensor wurde nicht richtig zentriert
	Die Lampe ist nicht richtig montiert
Das Sehfeld des einen Auges stimmt nicht mit dem des anderen Auges überein	Der Augenabstand ist nicht richtig eingestellt
	Die Dioptrieneinstellung wurde nicht richtig vorgenommen
	Rechts und links werden unterschiedliche Okulare verwendet
	Die Augen sind nicht an das Mikroskopieren gewöhnt

Problem	Mögliche Ursachen
Unscharfe Details Schlechtes Bild Schlechter Kontrast Vignettiertes Sehfeld	Aperturblende ist nicht weit genug geöffnet
	Das Objektiv gehört nicht zu diesem Mikroskop
	Die Frontlinse des Objektivs ist verschmutzt
	Der Kondensor ist nicht zentriert
	Schmutz / Staub auf dem Objektiv
Schmutz oder Staub im Sehfeld	Schmutz / Staub auf den Okularen
	Schmutz / Staub auf dem Objekt
Eine Seite des Bildes ist unscharf	Der Tisch wurde nicht richtig montiert
	Das Objektiv ist nicht richtig auf den Strahlengang eingeschwenkt
	Der Objektivrevolver ist nicht richtig montiert
Das Bild flackert	Der Objektivrevolver ist nicht richtig montiert
	Das Objektiv ist nicht richtig auf den Strahlengang eingeschwenkt
	Der Kondensor wurde nicht richtig zentriert
Der Grobtrieb lässt sich nur schwer drehen	Die Drehwiderstand Bremse ist zu fest angezogen
	Der Kreuztisch wird von einem Festkörper blockiert.
Bei Berührung des Tisches verschwimmt das Bild	Der Tisch wurde nicht richtig montiert

9 Service

Sollten Sie trotz Studium dieser Bedienungsanleitung noch Fragen zur Inbetriebnahme oder Bedienung haben, oder sollte wider Erwarten ein Problem auftreten, setzen Sie sich bitte mit Ihrem Fachhändler in Verbindung. Das Gerät darf nur von geschulten und von KERN autorisierten Servicetechnikern geöffnet werden.

10 Entsorgung

Die Verpackung besteht aus umweltfreundlichen Materialien, die Sie über die örtlichen Recyclingstellen entsorgen können. Die Entsorgung von Aufbewahrungsbox und Gerät ist vom Betreiber nach gültigem nationalem oder regionalem Recht des Benutzerortes durchzuführen.

11 Weitere Informationen

Die Abbildungen können geringfügig vom Produkt abweichen.

Die Beschreibungen und Illustrationen dieser Bedienungsanleitung können ohne Vorankündigung geändert werden. Weiterentwicklungen am Gerät können solche Änderungen mit sich bringen.



Alle Sprachversionen beinhalten eine unverbindliche Übersetzung. Verbindlich ist das deutsche Originaldokument.

