



KERN & Sohn GmbH

Ziegelei 1

D-72336 Balingen

E-Mail: info@kern-sohn.com

Tel: +49-[0]7433- 9933-0

Fax: +49-[0]7433-9933-149

Internet: www.kern-sohn.com

Betriebsanleitung Thermodrucker

KERN YKH-01

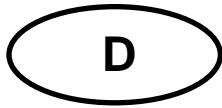
Version 1.0

2019-08

D



YKH-01-d-1910



KERN YKH-01

Version 1.0 2019-08

Betriebsanleitung Thermodrucker

Inhaltsverzeichnis

1	Technische Daten	3
2	Auspacken	3
2.1	Lieferumfang	4
3	Geräteübersicht	5
4	Grundlegende Hinweise	6
4.1	Sicherheitshinweise / Warnschilder	6
4.2	Gewährleistung.....	7
4.3	Netzanschluss	7
4.4	Kabel anschließen	8
5	Druckerinstallation	9
5.1	Vertikale Druckerinstallation.....	9
5.2	Aufhängen des Druckers an einer Wand	10
5.3	Papier einlegen	12
6	Papierbreite ändern	13
7	Netzschalterabdeckung	14
8	Drucker konfigurieren	15
9	Kleine Pannenhilfe	18
10	Reinigen	20
10.1	Reinigen des Druckergehäuses	20
10.2	Reinigen des Thermokopfe	20

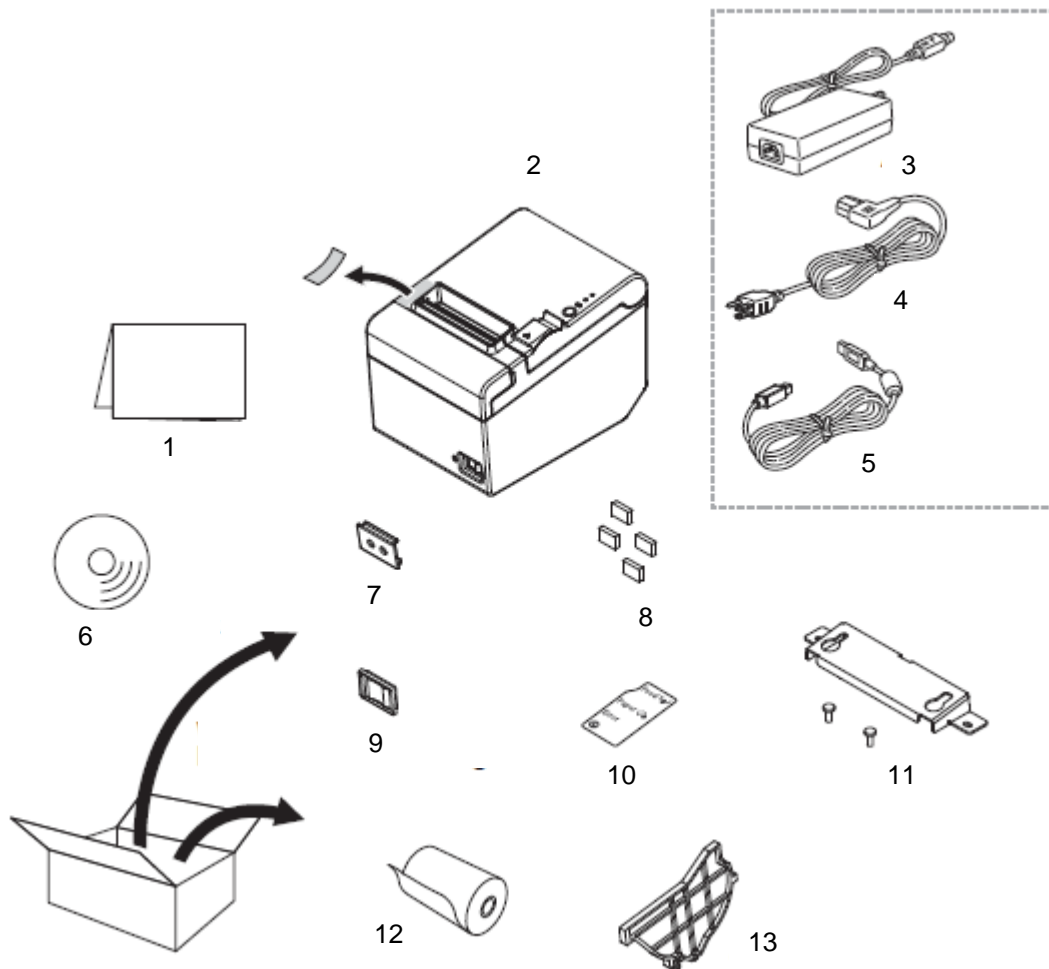
1 Technische Daten

KERN		YKH-01	
Artikelnummer / Typ		TYKH-01-A	
Druckmethode		Thermozeilen-Druck	
Druckgeschwindigkeit		200 mm / s	
Papier		Papierbreite 80 mm KERN YKH-A01	Papierbreite 58 mm NTP058-80
Rollenpapier (einlagig)	Breite	79,5 mm ± 0,5mm	57,5 mm ± 0,5mm
	Durchmesser	Maximaler Außendurchmesser: 83 mm	
	Kern	Kerndurchmesser: Innen 12mm; außen 18 mm	
Netzteil Eingangsspannung		100 -240 V	
Waage Eingangsspannung		24 V DC, 1,5 A	
Betriebstemperatur		5°C – 45°C	
Luftfeuchtigkeit		max. 10-90 % relativ (nicht kondensierend)	
Abmessungen [H x B x T]		140x199x146 mm	
Gewicht		1,7 kg	

2 Auspacken

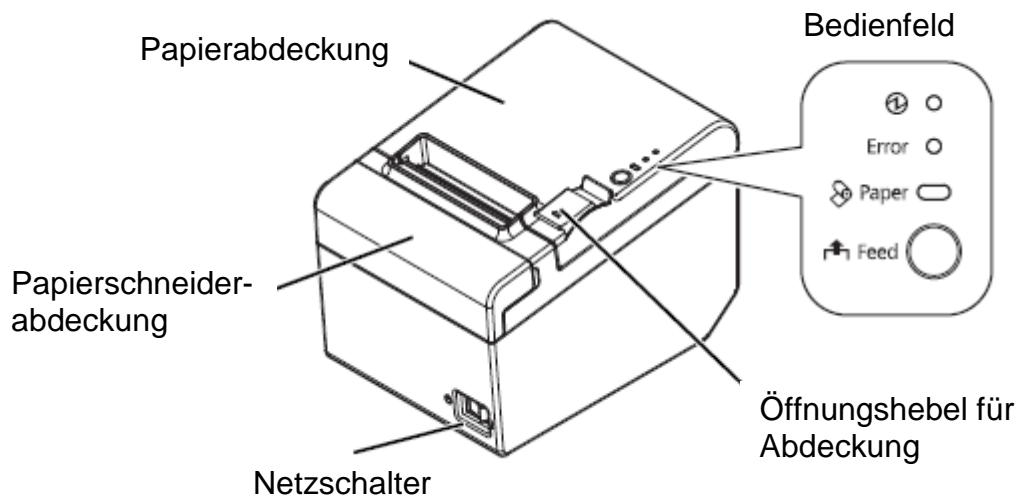
Gerät und Zubehör aus der Verpackung nehmen, Verpackungsmaterial entfernen und am vorgesehenen Arbeitsplatz aufstellen. Überprüfen, ob alle Teile des Lieferumfangs vorhanden und unbeschädigt sind.

2.1 Lieferumfang




Pos.	Bezeichnung
1	Betriebsanleitung
2	Drucker
3	Netzadapter
4	Netzkabel
5	USB-Schnittstellenkabel
6	Software CD (nicht dokumentiert)
7	Netzschalterabdeckung
8	GummifüÙe für vertikalen Einbau
9	Wasserdichte Netzschalterabdeckung
10	Bedienungstafel für vertikalen Einbau
11	Wandhalterung
12	Rollenpapier
13	Papierführungsschiene für eine Breite von 58 mm Nullmodem (ohne Abb.) Gender Changer (ohne Abb.)

3 Geräteübersicht



Bedienfeld:

 - Betriebsanzeige	Leuchtet, wenn der Drucker eingeschaltet ist
Error LED - Fehleranzeige	Leuchtet, wenn am Gerät ein Fehler aufgetreten ist.
Paper Led - Papieranzeige	Weist darauf hin, dass das Papier zu Ende gegangen ist. Wenn das Lämpchen blinkt, befindet sich das Gerät im Standby-Modus
Feed - Vorschubtaste	Schiebt das Papier vor.

4 Grundlegende Hinweise



- ⇒ Lesen Sie diese Betriebsanleitung vor der Aufstellung und Inbetriebnahme sorgfältig durch, selbst dann, wenn Sie bereits über Erfahrungen mit KERN-Produkten verfügen.
- ⇒ Alle Sprachversionen beinhalten eine unverbindliche Übersetzung. Verbindlich ist das deutsche Originaldokument.

4.1 Sicherheitshinweise / Warnschilder



- ⇒ Schalten Sie das Gerät sofort aus, wenn Sie Rauch bzw. ungewöhnliche Gerüche oder Geräusche bemerken. Wenn das Gerät weiter verwendet wird, kann dies zu einem Brand oder Stromschlag führen. Ziehen Sie den Netzstecker sofort aus der Netzsteckdose und benachrichtigen Sie Ihren Händler.
- ⇒ Versuchen Sie niemals, dieses Produkt eigenständig zu reparieren. Unsachmäßige Reparaturarbeiten können gefährlich sein.
- ⇒ Zerlegen oder modifizieren Sie dieses Produkt nicht. Unsachgemäße Arbeiten an diesem Produkt können zu Verletzungen, einem Brand oder Stromschlag führen.
- ⇒ Stellen Sie sicher, dass Sie den angegebenen AC-Adapter verwenden. Der Anschluss an eine ungeeignete Stromquelle kann zu einem Brand führen.
- ⇒ Stecken Sie das Netzkabel niemals mit nassen Händen ein oder aus. Dies kann zu einem schweren elektrischen Schlag führen.
- ⇒ Verwenden Sie keine Tischsteckdosen an der Wandsteckdose. Führen Sie die Spannung immer direkt von einer Standard-Netzsteckdose zu. Eine Überlastung der Steckdose kann einen Brand verursachen.
- ⇒ Seien Sie vorsichtig bei der Handhabung der Kabel. Die unsachgemäße Verwendung kann zu einem Brand oder einem elektrischen Schlag führen.
Verwenden Sie keine beschädigten Kabel.
Ändern und reparieren Sie die Kabel nicht.
Stellen Sie keine Gegenstände auf die Kabel.
Übermäßiges Biegen, Drehen und Ziehen der Kabel vermeiden.
Verlegen Sie die Kabel nicht in der Nähe von Heizgeräten.
- ⇒ Vermeiden Sie das Eindringen von Fremdoobjekten in dieses Produkt. Brandgefahr!
- ⇒ Wenn Wasser oder andere Flüssigkeiten in dieses Produkt eindringen, ziehen Sie sofort den Netzstecker heraus und benachrichtigen Sie Ihren Händler. Brandgefahr!
- ⇒ Verwenden Sie keine brennbaren Reinigungsmittel an dem Gerät oder in seiner Nähe. Brandgefahr!



VORSICHT

- ⇒ Verwenden Sie das Gerät nicht an Orten mit hohem Feuchtigkeits- oder Staubgehalt. Eine übermäßige Feuchtigkeits- und Staubentwicklung kann das Gerät beschädigen oder einen Brand verursachen.
- ⇒ Stellen Sie das Gerät auf einer festen, stabilen, horizontalen Fläche auf. Das Gerät kann beim Fallen beschädigt werden oder Verletzungen verursachen.
- ⇒ Darauf achten, dass Sie sich bei den folgenden Arbeiten keine Handverletzung durch die manuelle Schneidevorrichtung zuziehen: Beim Herausnehmen des bedruckten Dokuments. Bei der Durchführung von anderen Arbeiten, wie z.B. beim Einlegen der Papierrolle.



VORSICHT

- ⇒ Berühren Sie nicht den Thermokopf, da dieser nach dem Druck sehr heiß sein kann.

4.2 Gewährleistung

Gewährleistung erlischt bei

- Nichtbeachten unserer Vorgaben in der Betriebsanleitung
- Veränderung oder Öffnen des Gerätes
- Mechanische Beschädigung und Beschädigung durch Medien, Flüssigkeiten natürlichem Verschleiß und Abnutzung
- Nicht sachgemäße Aufstellung oder elektrische Installation

4.3 Netzanschluss



WARNUNG

Das Gerät darf nur an das Stromnetz angeschlossen werden, wenn die Angaben an dem Gerät (Aufkleber) und die ortsübliche Netzspannung identisch sind.

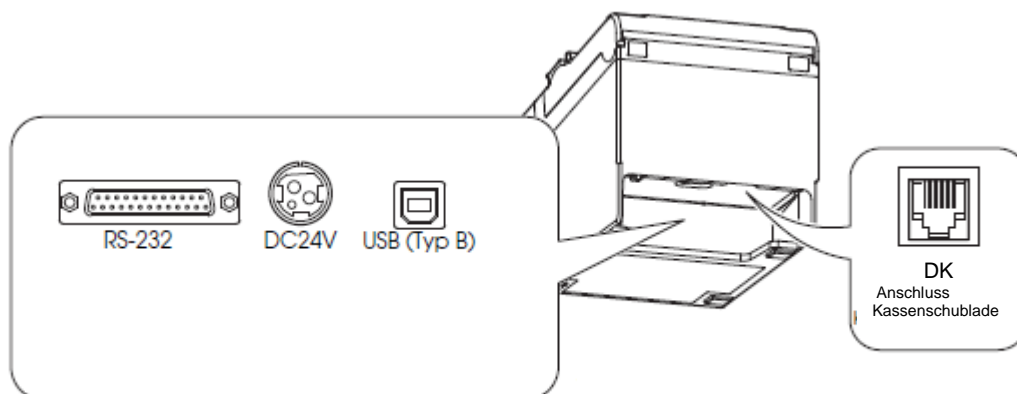
Nur KERN-Originalnetzgeräte verwenden. Die Verwendung anderer Fabrikate bedarf der Zustimmung von KERN.

Wichtig:

- Vor Inbetriebnahme das Netzkabel auf Beschädigungen überprüfen.
- Darauf achten, dass das Netzgerät nicht mit Flüssigkeiten in Berührung kommt.
- Der Netzstecker muss jederzeit zugänglich sein.

4.4 Kabel anschließen

Anschlüsse:



VORSICHT

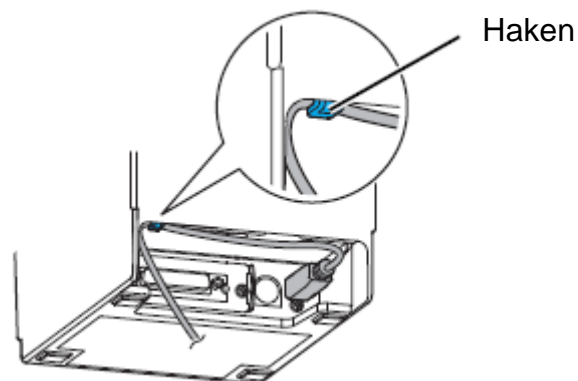
- ⇒ Bei Verwendung einer seriellen Schnittstelle ist der fehlerfreie Betrieb nur mit dem beigelegten Schnittstellenkabel und dem entsprechenden KERN - Schnittstellenkabel (Option) sichergestellt. Falls erforderlich das mitgelieferte Nullmodem und Gender Changer verwenden.
- ⇒ Bei einer USB-Schnittstelle schalten Sie den Drucker erst ein, nachdem Sie die Druckertreiber installiert haben.
- ⇒ Versuchen Sie niemals das Kabel zu strecken oder zu spannen, um eine Verbindung herstellen zu können. Das Netzkabel darf während der Verwendung nicht straff sein.

1. Vergewissern Sie sich, dass der Drucker ausgeschaltet ist.
2. Verbinden Sie das Schnittstellkabel mit dem Drucker.



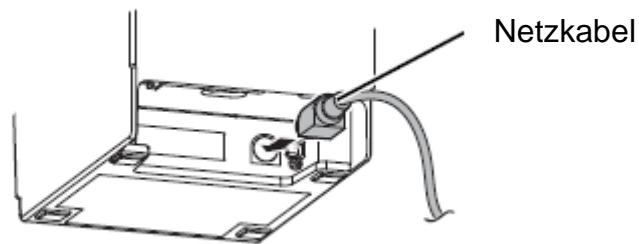
HINWEIS

Bei Anschluss des USB-Kabels das USB-Kabel entsprechend der nachstehenden Abbildung befestigen, damit sich das Kabel nicht löst.



3. AC-Kabel an AC-Adapter anschließen

4. Netzkabel des Netzadapters einstecken und an die Stromversorgung anschließen.



5 Druckerinstallation

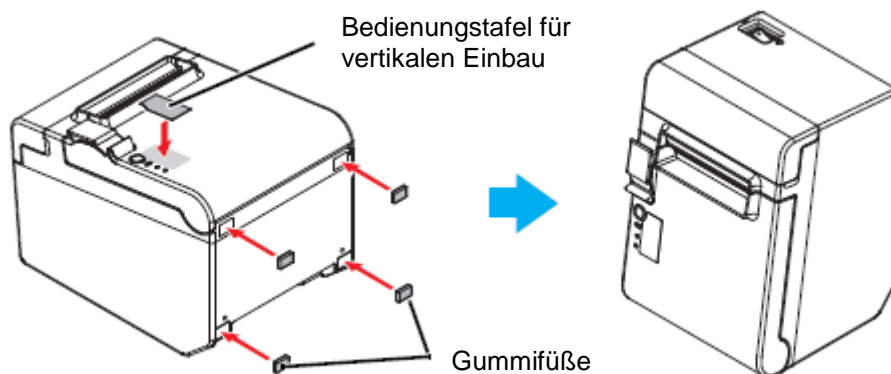
Der Drucker kann horizontal (mit Papierausgang oben) oder vertikal (mit Papierausgang vorn) befestigt werden. Sie können ihn auch unter Verwendung der mitgelieferten Zubehörteile an eine Wand hängen.



Ergreifen Sie Maßnahmen um zu verhindern, dass sich der Drucker durch Vibrationen während des Schneidens von Papier und bei der Verwendung einer Schublade bewegt.

5.1 Vertikale Druckerinstallation

Achten Sie bei der vertikalen Druckerinstallation darauf, die mitgelieferte Bedienungstafel für den vertikalen Einbau an der Rollenpapierabdeckung anzubringen und bringen Sie vier GummifüÙe an den rechteckigen Einbuchtungen im Druckergehäuse wie in der untenstehenden Abbildung gezeigt an.

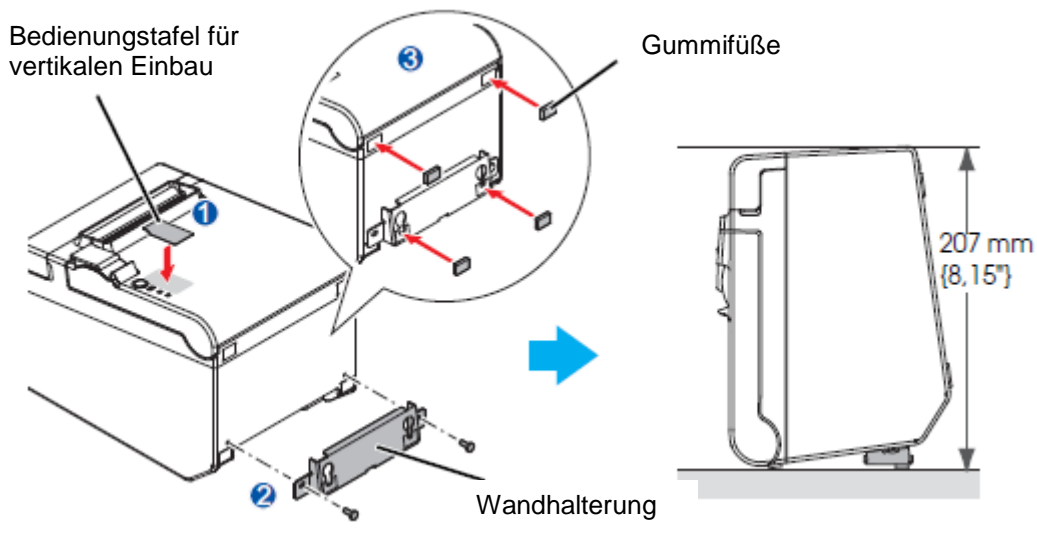




HINWEIS

Der Drucker kann mit der mitgelieferten Wandhalterung so befestigt werden, dass die Rollenpapierabdeckung senkrecht zu der Montagefläche steht.

1. Bringen Sie die Bedienungsfläche für den vertikalen Einbau an der Rollenpapierabdeckung an.
2. Bringen Sie die Wandhalterung an dem Drucker an und befestigen Sie sie mit den zwei mitgelieferten Schrauben.
3. Bringen Sie zwei GummifüÙe an den rechteckigen Einbuchtungen im Druckergehäuse und zwei GummifüÙe an der Ritzlinie auf der Wandhalterung an.
4. Stellen Sie den Drucker mit der Wandhalterungs-Seite nach unten auf.



5.2 Aufhängen des Druckers an einer Wand

Ist der Drucker an die Stromversorgung angeschlossen, befindet er sich im Betriebsmodus und kann Daten empfangen und ausdrucken. Ebenso ist es möglich, den Drucker in den Standby-Modus umzuschalten. Hierzu „SEL“-Taste drücken, die „SEL“-Anzeige erlischt, der Drucker ist nun im Standby-Modus und empfängt keine Daten mehr. Um in den Betriebsmodus zurückzukehren „LED“-Taste drücken, die „SEL“-Anzeige leuchtet wieder..



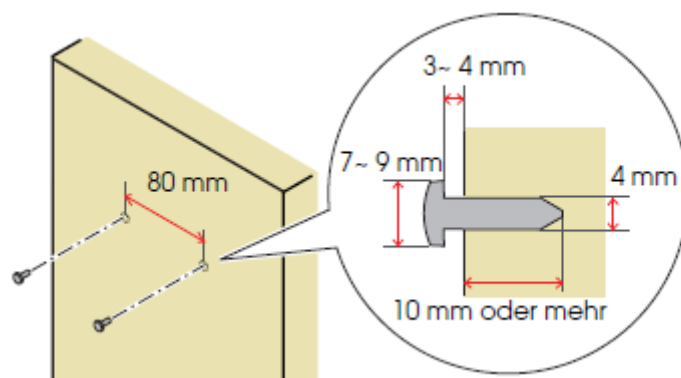
VORSICHT

Bringen Sie die Wandhalterung zur sicheren Befestigung des Druckers an einer Wand aus Holz, Beton oder Metall an. Die Dicke der Wand sollte 10 mm oder mehr betragen.

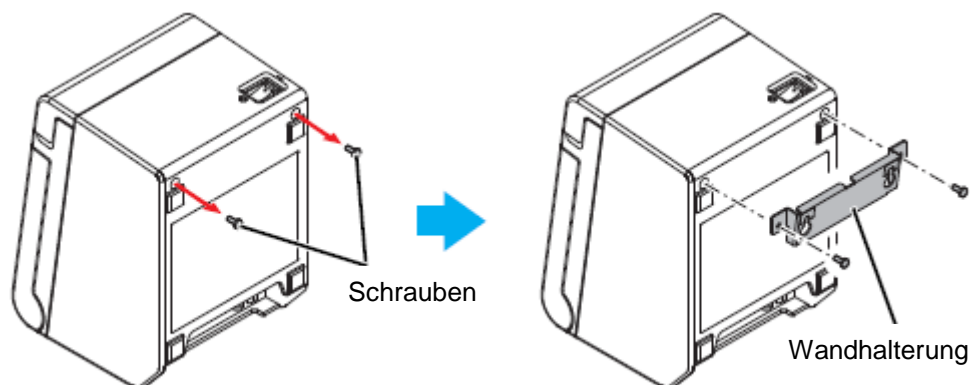
Verwenden Sie unbedingt Schrauben aus Metall.

Die Schrauben auf der Wand-Seite müssen eine Auszugsfestigkeit von 150 N oder mehr haben.

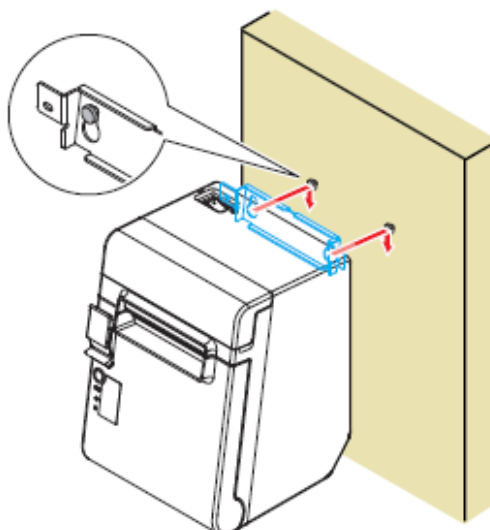
1. Bringen Sie 2 Schrauben (Schraubendurchmesser: 4 mm; Kopfdurchmesser: 7 bis 9 mm) in einem Abstand von 80 mm an der Wand an. Vergewissern Sie sich, dass die Länge des Schraubenkörpers in der Wand 10 mm oder mehr und die Länge außerhalb der Wand 3 bis 4 mm ist.



2. Entfernen Sie die angebrachten 2 Schrauben wie in der untenstehenden Abbildung gezeigt von dem Drucker.
3. Bringen Sie die Wandhalterung an dem Drucker an und befestigen Sie sie mit den in Schritt 2 entfernten Schrauben.



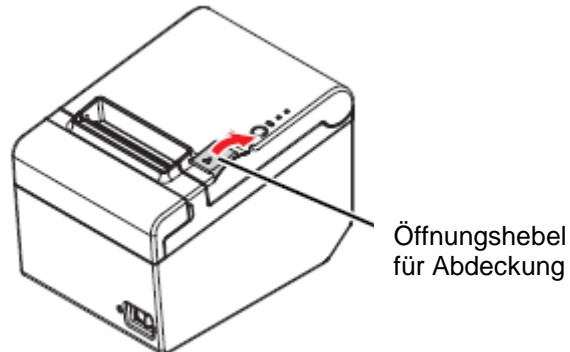
4. Richten Sie die Löcher in der Wandhalterung und die Schrauben an der Wandhalterung aufeinander aus und hängen Sie sie fest ein.



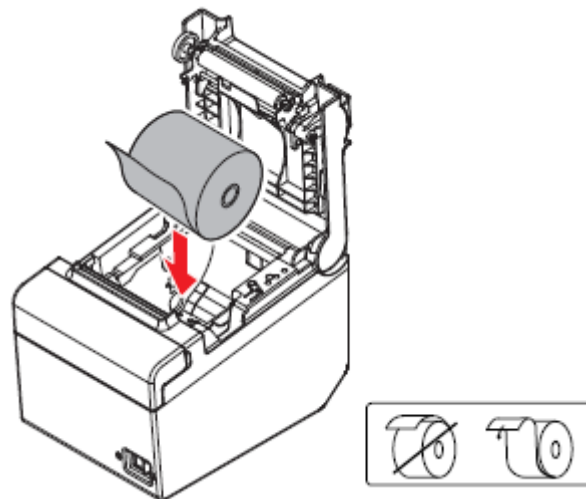
5.3 Papier einlegen

Befolgen Sie die nachstehenden Schritte für die Installation von Rollenpapier.

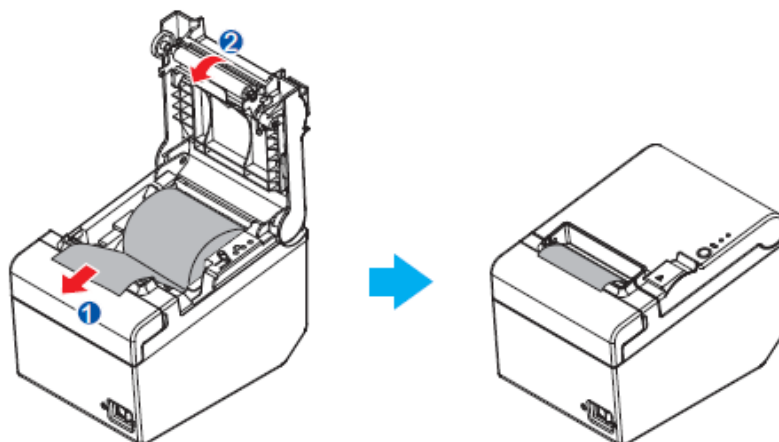
1. Verwenden Sie den Hebel für das Öffnen der Abdeckung, um die Rollenpapierabdeckung zu öffnen.



2. Entfernen Sie die eventuell vorhandenen gebrauchten Rollenpapierhülsen und legen Sie das Rollenpapier ein. Die korrekte Laufrichtung des Papiers wird in der untenstehenden Abbildung dargestellt.



3. Ziehen Sie das Papier etwas heraus und schließen Sie die Rollenpapierabdeckung. Wenn die Stromzufuhr des Druckers eingeschaltet ist, wird das Rollenpapier automatisch geschnitten.



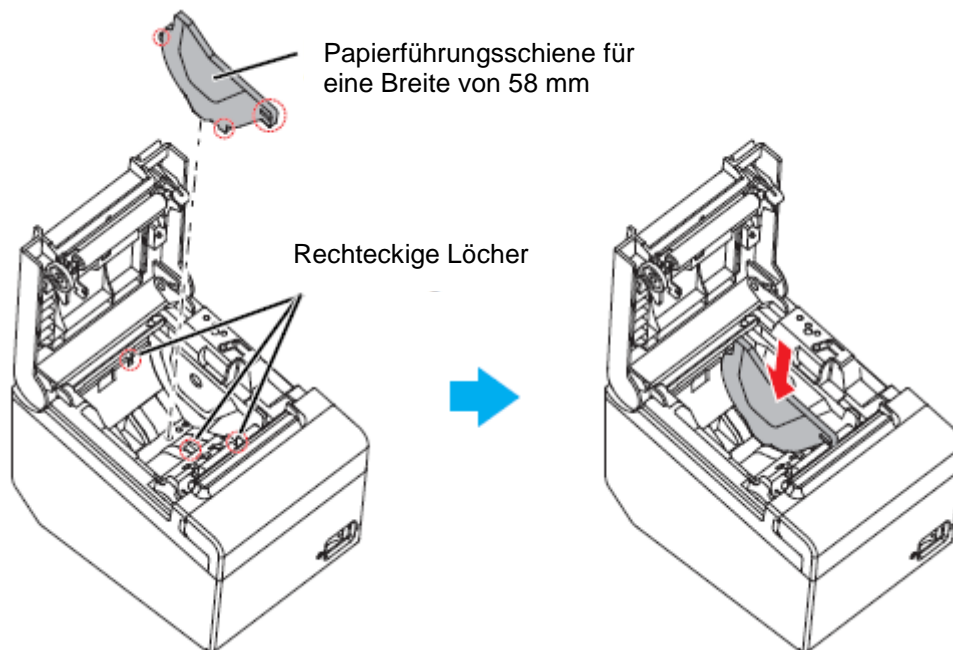
6 Papierbreite ändern

Sie können die Papierbreite von 80 auf 58 mm ändern (s. Kap. 10), indem Sie die mitgelieferte Papierführungsschiene für eine Breite von 58 mm anbringen. Befolgen Sie die nachstehenden Schritte für die Änderung der Papierbreite.



Nachdem Sie die Papierbreite von 80 mm auf 58 mm geändert haben, kann diese nicht mehr auf 80 mm zurück geändert werden.

1. Öffnen Sie die Rollenpapierabdeckung.
2. Richten Sie drei Stege auf der Papierführungsschiene für eine Breite von 58 mm und die rechteckigen Löcher an dem Drucker aufeinander aus und drücken Sie sie nach unten.



3. Installieren Sie das Rollenpapier.
4. Schließen Sie die Rollenpapierabdeckung.

7 Netzschalterabdeckung

Die beiliegende Netzschalterabdeckung verhindert, dass der Netzschalter versehentlich gedrückt wird.

Sie können den Netzschalter ein- und ausschalten, indem Sie einen spitzen Gegenstand in die Löcher an der Netzschalterabdeckung einführen.

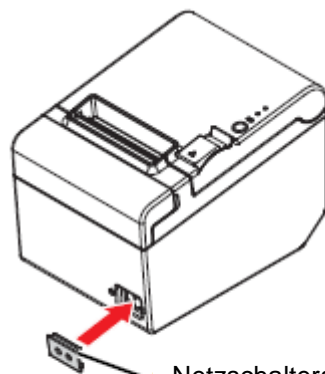
Verwenden Sie zum Lösen der Abdeckung ebenfalls einen spitzen Gegenstand.

Im Lieferumfang ist eine wasserdichte Abdeckung für den Netzschalter enthalten.

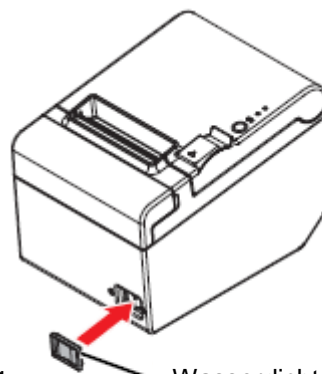
Um diese Abdeckung zu nutzen, installieren Sie diese wie in der untenstehenden Abbildung dargestellt.



Wenn bei angebrachter Netzschalterabdeckung ein Unfall auftritt, sofort den Netzstecker ziehen. Bei Weiterverwendung des Geräts besteht Feuer- und Stromschlaggefahr.



Netzschalterabdeckung



Wasserdichte
Netzschalterabdeckung

8 Drucker konfigurieren

Für die Kommunikation zwischen Waage und Drucker müssen folgende Bedingungen erfüllt sein:

Waage von der Stromversorgung trennen und mit einem geeigneten Kabel mit der Schnittstelle des Druckers verbinden. Der fehlerfreie Betrieb ist nur mit dem beigelegten Schnittstellenkabel und dem entsprechenden KERN - Schnittstellenkabel sichergestellt.

Kommunikationsparameter (z. B. Baudrate, Bits und Parität) der Schnittstelle von Waage und Drucker müssen übereinstimmen.

Durchführung:

- ⇒ Drucker ausschalten
- ⇒ Drucker bei gedrückter Feed-Taste einschalten, die aktuellen Einstellungen werden ausgegeben.

```
USB or Serial Interface
Baud rate   : 38400 bps
Data bits   : 8 bits
Parity      : none
Stop bit    : 1 bit or more
Handshaking : DTR/DSR
Receive error: prints '?'

Buffer Capacity
4K bytes

Handshaking Operation (busy condition)
Offline or receive buffer full

Resident Character
Alphanumeric

Automatic Line Feed
(CR command function)
Disabled

Print Density
LIGHT [-3..0..+3] DARK

Maintenance Information
Thermal Head : 0.000 km
Autocutter   : 10 cuts

Memory Switch 1
1 2 3 4 5 6 7 8
■ ■ ■ ■ ■ ■ ■ ■

Memory Switch 5
1 2 3 4 5 6 7 8
■ ■ ■ ■ ■ ■ ■ ■

Select Modes by pressing Feed button.
Continue SELF-TEST: Less than 1 second
Mode Selection : 1 second or more
```



- ⇒ Zum Ändern der Einstellungen folgen Sie bitte den jeweiligen Anweisungen auf den Ausdruck.

Beispiel:

Baudrate auf 9600 bps ändern

1. Feed-Taste lange drücken (>1s). **<Mode Selection>** wird ausgegeben.

<p style="text-align: center;">Mode Selection</p> <p>Modes</p> <ul style="list-style-type: none">0: Exit and Reboot Printer1: NV Graphics Information2: Receipt Enhancement Information3: Customize Value Settings4 or more: None <p>Select Modes by executing following procedure.</p> <p>step 1. Press the Feed button less than 1 second as many times as the selected mode number.</p> <p>step 2. Press Feed button for 1 second or more.</p>	<p>Erneut den Anweisungen des Ausdrucks folgen:</p> <p>Step 1: Die Zahlen in der Spalte <Modes> geben an, wie oft die Feed-Taste für die entsprechende Auswahl zu drücken ist.</p> <p>Step 2: Dann Feed Taste lange drücken</p>
--	---

2. Zum Aufrufen der <Customize Value Settings> Feed-Taste drei Mal drücken, dann Feed Taste lange drücken.
Die Liste der >Customize Value Settings> wird ausgegeben.

<p style="text-align: center;">Customize Value Settings</p> <p>Modes</p> <ul style="list-style-type: none">0: Exit1: Print Current Settings2: Print Density3: Printing Speed4: Serial Interface Settings5: Auto Paper Feed&Cut at cover close6: Paper Width8: Default Character9: Embedded Font Replacement10: USB Interface Settings11: Buzzer Control12: Column Emulation13: Interface Settings15: Logo Emulation16: Automatic Paper Reduction17: Interface Selection18: Power Supply Unit Capacity <p>Select Modes by executing following procedure.</p> <p>step 1. Press the Feed button less than 1 second as many times as the selected mode number.</p> <p>step 2. Press Feed button for 1 second or more.</p>	<p>Erneut den Anweisungen des Ausdrucks folgen:</p> <p>Step 1: Die Zahlen in der Spalte <Modes> geben an, wie oft die Feed-Taste für die entsprechende Auswahl zu drücken ist.</p> <p>Step 2: Dann Feed Taste lange drücken</p>
--	---

3. Zum Aufrufen der <Serial Interface Settings> Feed-Taste vier Mal drücken, dann Feed Taste lange drücken.
Die Liste der <Serial Interface Settings> wird ausgegeben.

```
4.Serial Interface Settings
.
Modes
0: Return to the previous menu
1: Baud Rate
2: Parity
3: Handshaking
4: Data Bits
5: Data Receive Error
```

4. Zur Auswahl <Baud Rate> Feed-Taste ein Mal drücken, dann Feed Taste lange drücken.
Die Liste der Einstellungen für <Baud Rate> wird ausgegeben.

```
4.Serial Interface Settings
4.1.Baud Rate
.
Modes
0: Return to the previous menu
1: 2400bps
2: 4800bps
3: 9600bps
4: 19200bps
]*5: 38400bps
6: 57600bps
7: 115200bps

] means default value.
* means current set value.
```

5. Zum Ändern der Baudrate auf 9600 bps Feed-Taste drei Mal drücken, dann Feed Taste lange drücken.
Die aktuelle Baudrate-Einstellung sowie eine Liste der verfügbaren Einstellungen werden ausgegeben.

```
4.Serial Interface Settings
4.1.Baud Rate
9600bps

Saved. You can turn off the printer.
```

```

Modes
0: Exit
1: Print Current Settings
2: Print Density
3: Printing Speed
4: Serial Interface Settings
5: Auto Paper Feed&Cut at cover close
6: Paper Width
8: Default Character
9: Embedded Font Replacement
10: USB Interface Settings
11: Buzzer Control
12: Column Emulation
13: Interface Settings
15: Logo Emulation
16: Automatic Paper Reduction
17: Interface Selection
18: Power Supply Unit Capacity

Select Modes by executing following
procedure.
step 1. Press the Feed button less
        than 1 second as many times
        as the selected mode number.
step 2. Press Feed button for 1
        second or more.

```

6. Zum Verlassen des Menüs Feed-Taste lange drücken oder weitere Einstellungen vornehmen.
Dazu Schritt 2 – 5 für die jeweilige Einstellung wiederholen.

9 Kleine Pannenhilfe

Symptom	Abhilfe
Auf dem Bedienfeld leuchten keine Lämpchen	Prüfen Sie, ob das Stromversorgungskabel korrekt mit Drucker und Steckdose verbunden ist.
Fehleranzeige leuchtet und kein Druck	<ul style="list-style-type: none"> ➤ Prüfen Sie, ob die Rollenpapierabdeckung geschlossen ist. Ist diese geöffnet, bitte schließen. ➤ Leuchtet die Papieranzeige, prüfen Sie die korrekte Installation und den Vorrat des Rollenpapiers.
Fehleranzeige blinkt, aber kein Druck	<ul style="list-style-type: none"> ➤ Prüfen Sie das Gerät auf Papierstau. Ist ein Papierstau aufgetreten, entfernen Sie das aufgestaute Papier, wie nachstehend beschrieben und installieren Sie das Rollenpapier korrekt. ➤ Der Druck wird angehalten, wenn der Druckkopf überhitzt und wird automatisch fortgesetzt, sobald er abgekühlt ist. ➤ Im anderen Fall schalten Sie den Drucker aus und nach 10 Sekunden wieder ein.

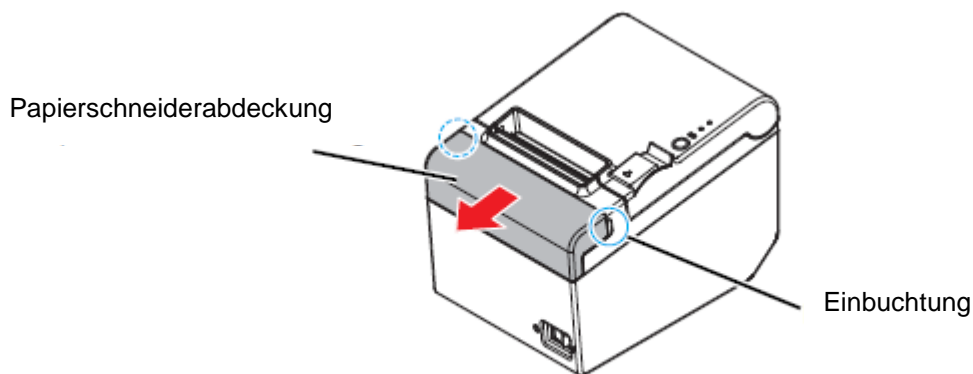
Papierstau

Tritt ein Papierstau auf, niemals das Papier mit Gewalt herausziehen. Öffnen Sie die Rollenpapierabdeckung, und beseitigen Sie den Papierstau.

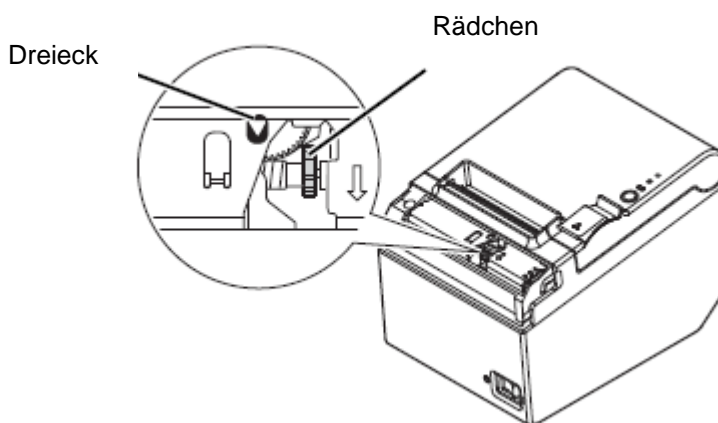
VORSICHT: Berühren Sie nicht den Thermokopf, da dieser nach dem Druck sehr heiß sein kann.

Lässt sich die Rollenpapierabdeckung nicht öffnen, befolgen Sie die nachstehenden Schritte.

1. Schalten Sie den Drucker aus.
2. Greifen Sie mit den Fingern die Einbuchtungen auf beiden Seiten der Papierschneiderabdeckung und schieben Sie sie wie in der untenstehenden Abbildung gezeigt in Pfeilrichtung, um sie zu entfernen.



3. Drehen Sie das Rädchen, bis ein Dreieck in der Öffnung sichtbar ist. Auf diese Weise wird das Messer in die Ausgangsstellung gebracht. Siehe die Bedienungsanleitung auf der Rückseite der Papierschneiderabdeckung.



4. Bringen Sie die Abdeckung des Papierabschneiders an.
5. Öffnen Sie die Rollenpapierabdeckung und beseitigen Sie den Papierstau.

10 Reinigen

10.1 Reinigen des Druckergehäuses

Vergewissern Sie sich, dass der Drucker ausgeschaltet ist, und wischen Sie den Schmutz mit einem trockenen oder feuchten Tuch von dem Druckergehäuse.



Reinigen Sie das Produkt niemals mit Alkohol, Benzin, Verdünner oder anderen Lösungsmitteln. Die Teile aus Plastik oder Gummi könnten dadurch beschädigt werden oder zerbrechen.

10.2 Reinigen des Thermokopfe



Nach dem Drucken kann der Thermaldruckkopf sehr heiß sein. Den Thermokopf nicht berühren und vor dem Reinigen abkühlen lassen.

Um eine Beschädigung des Thermokopfes zu vermeiden, berühren Sie diesen nicht mit den Fingern oder harten Gegenständen.

- ⇒ Schalten Sie den Drucker aus, öffnen Sie die Rollenpapierabdeckung und reinigen Sie das Thermoelement des Thermokopfes mit einem mit Alkohollösung (Ethanol oder IPA) befeuchteten Watte­stäbchen.
- ⇒ Wir empfehlen, den Thermokopf regelmäßig zu reinigen (im Allgemeinen alle drei Monate), um die ursprüngliche Druckqualität beizubehalten.

