

Art. Nr.: 105017 | RCSL-PVC/4/Ø44/L0525-SK042/P25-1/_/_-U-10mPVC

Art. Nr.: 105026 | RCSL-PVC/4/Ø44/L0775-SK042/P25-1/_/_-U-10mPVC

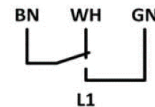
Art. Nr.: 105027 | RCSL-PVC/4/Ø44/L1300-SK042/P25-1/_/_-U-10mPVC

Mechanische Merkmale

Material Mechanik	PVC
Material Schwimmer	PVC
Gebindeöffnung	Ø 44 - 60mm
Längen	525mm, 775mm, 1300mm oder nach Kundenwunsch
Absaugschlauch Ø innen	4mm, 6mm, 8mm, 9mm, 10mm
Absaugschlauch Ø aussen max.	16mm
Anzahl Schlauchanschlüsse	1 - 4
Materialien Rückschlagventile	FKM, EPDM (Entenschnabel Prinzip) (Optional)
Einbaulage	max. 30°
Verbleibende Restmenge	ca. 4mm

Elektrische Merkmale

Kabel	Kabel 3 x 0.25mm ²
Materialien Kabel	PVC
Kabellänge	10m
Schaltpunkt (Leermeldung)	ca. 32mm ab Boden (bei Dichte 1)
max. Schaltleistung	10W
max. Schaltspannung	25V/AC, 50V/DC
Kontaktfunktion	Schliesser (NO) oder Öffner (NC) (Umkehrfunktion)
Anschluss	



Umwelteinflüsse

Temperaturbereich	-20°C bis 60°C (kurzzeitig 70°C)
Druck	atmosphärischer Druck
Dichte Medium	min. 0.7g/cm ³

Zulassung und Zertifikate

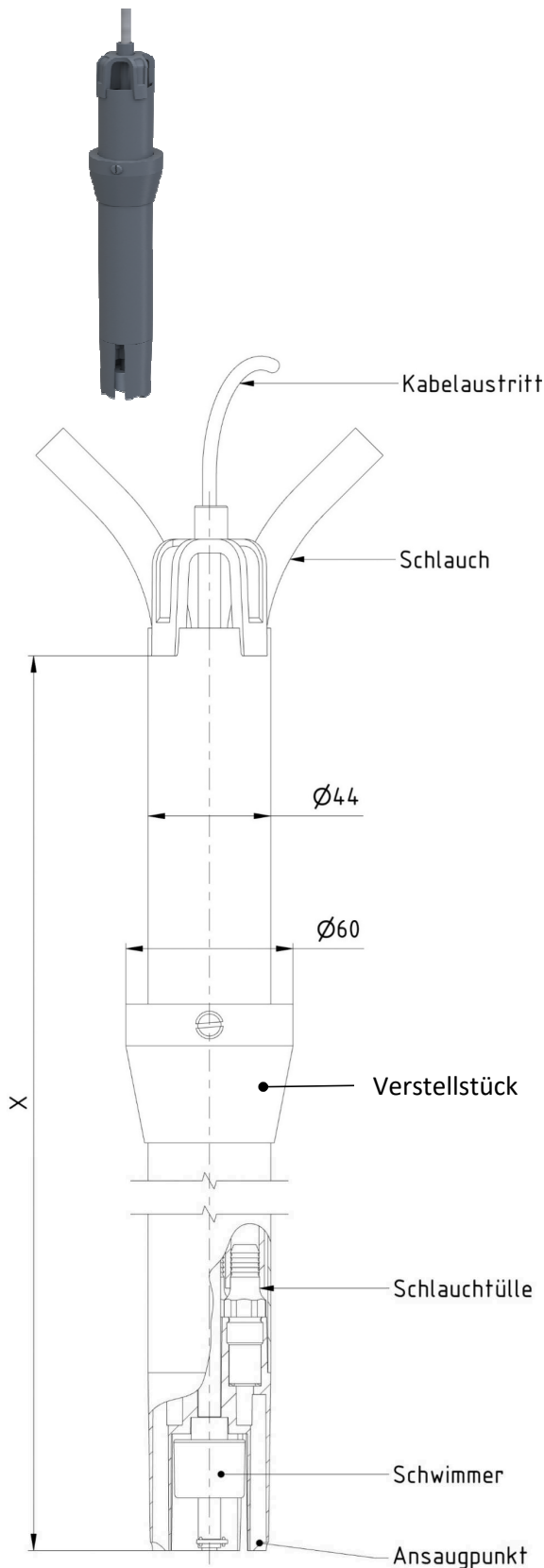
Schutzart	IP68 (Kabelaustritt IP67)
-----------	---------------------------

Zubehör

Schlauchtülle Schlauch innen Ø	4mm Art. Nr.: 101535 6mm Art. Nr.: 101272 8mm Art. Nr.: 101271 9mm Art. Nr.: 101422 10mm Art. Nr.: 101012
Rückschlagventil Material	EPDM Art. Nr.: 101500 FKM Art. Nr.: 101475
Verstellstück	Konus Art. Nr.: 105607 Bund Art. Nr.: 105039

Bemerkungen

Die Schlauchtülle und das Rückschlagventil kann ausgetauscht werden.
Die Saugglanze kann auf Kundenwunsch angepasst und produziert werden.



QUALITY.
INDIVIDUALITY.
CONTINUITY.



Reed Electronics AG
Gewerbering 2
CH-6105 Schachen

T +41 41 499 70 40
sales@reed.ch
www.reed.ch

