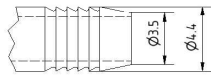


Art. Nr.: 101535 | Typ: Schlauchtülle für Schlauch-ID 4mm

Mechanische Merkmale

Materialien Mechanik PVC

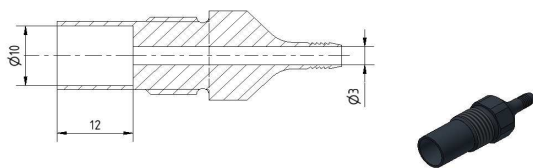
Passen für Schlauch Innendurchmesse 4mm



Umwelteinflüsse

Temperaturbereich -20°C bis 60°C (kurzzeitig 70°C)

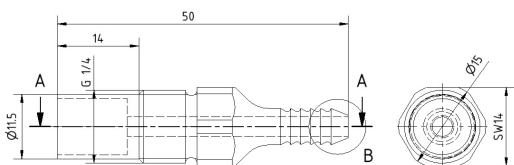
Druckbereich atmosphärischer Druck



Bemerkungen

Dies ist ein Zubehör-Teil, passend zu den REED Sauglanzen.

Die Schlauchtülle und das Rückschlagventil kann ausgetauscht werden.

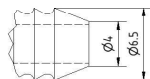


Art. Nr.: 101272 | Typ: Schlauchtülle für Schlauch-ID 6mm

Mechanische Merkmale

Materialien Mechanik PVC

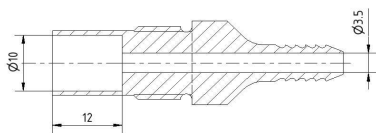
Passen für Schlauch Innendurchmesse 6mm



Umwelteinflüsse

Temperaturbereich -20°C bis 60°C (kurzzeitig 70°C)

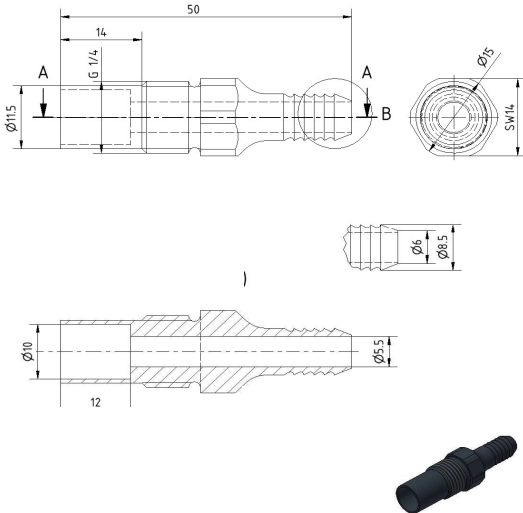
Druckbereich atmosphärischer Druck



Bemerkungen

Dies ist ein Zubehör-Teil, passend zu den REED Sauglanzen.

Die Schlauchtülle und das Rückschlagventil kann ausgetauscht werden.



Art. Nr.: 101271 | Typ: Schlauchtülle für Schlauch-ID 8mm

Mechanische Merkmale

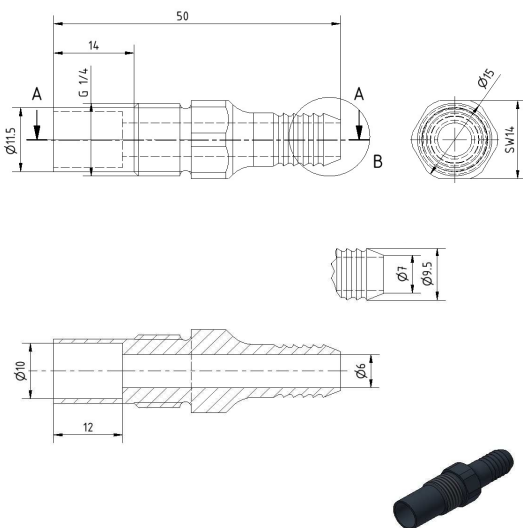
Materialien Mechanik	PVC
Passen für Schlauch Innendurchmesser	8mm

Umwelteinflüsse

Temperaturbereich	-20°C bis 60°C (kurzzeitig 70°C)
Druckbereich	atmosphärischer Druck

Bemerkungen

Dies ist ein Zubehör-Teil, passend zu den REED Sauglanzen.
Die Schlauchtülle und das Rückschlagventil kann ausgetauscht werden.



Art. Nr.: 101422 | Typ: Schlauchtülle für Schlauch-ID 9mm

Mechanische Merkmale

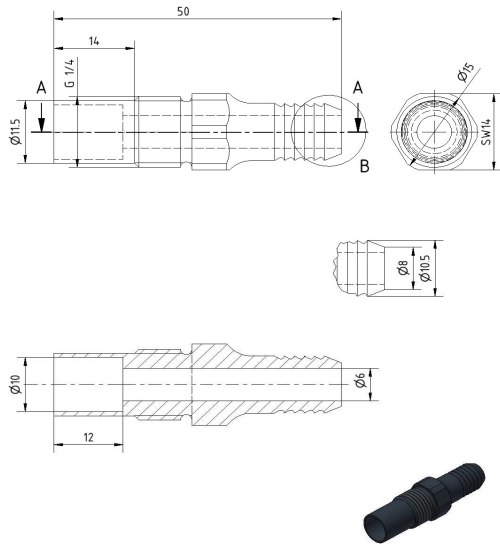
Materialien Mechanik	PVC
Passen für Schlauch Innendurchmesser	9mm

Umwelteinflüsse

Temperaturbereich	-20°C bis 60°C (kurzzeitig 70°C)
Druckbereich	atmosphärischer Druck

Bemerkungen

Dies ist ein Zubehör-Teil, passend zu den REED Sauglanzen.
Die Schlauchtülle und das Rückschlagventil kann ausgetauscht werden.



Art. Nr.: 101012 | Typ: Schlauchtülle für Schlauch-ID 10mm

Mechanische Merkmale

Materialien Mechanik	PVC
Passen für Schlauch Innendurchmesser	10mm

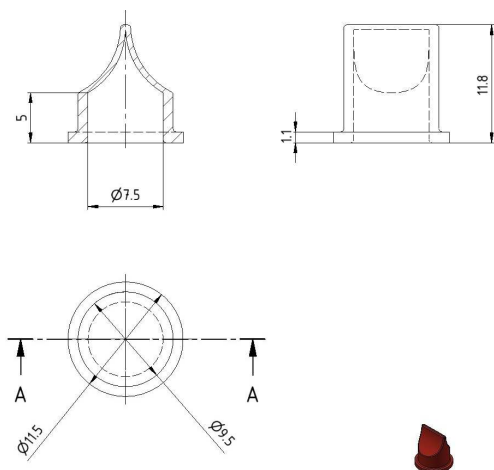
Umwelteinflüsse

Temperaturbereich	-20°C bis 60°C (kurzzeitig 70°C)
Druckbereich	atmosphärischer Druck

Bemerkungen

Dies ist ein Zubehör-Teil, passend zu den REED Saugglanzen.

Die Schlauchtülle und das Rückschlagventil kann ausgetauscht werden.



Art. Nr.: 101500 | Typ: Rückschlagventil EPDM (Entenschnabel rot)

Mechanische Merkmale

Materialien Mechanik	EPDM
Form	Entenschnabel

Umwelteinflüsse

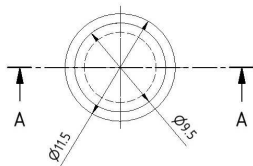
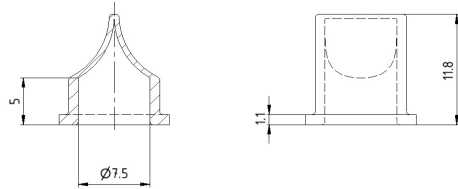
Temperaturbereich	-20°C bis 60°C (kurzzeitig 70°C)
Druckbereich	atmosphärischer Druck

Bemerkungen

Dies ist ein Zubehör-Teil, passend zu den REED Saugglanzen.

Die Schlauchtülle und das Rückschlagventil kann ausgetauscht werden.

Art. Nr.: 101475 | Typ: Rückschlagventil FKM (Entenschnabel schwarz)



Mechanische Merkmale

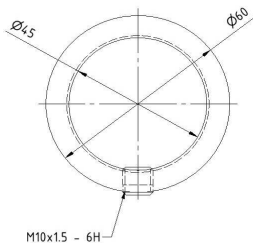
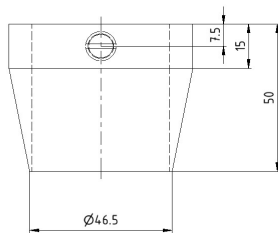
Materialien Mechanik	FKM
Form	Entenschnabel

Umwelteinflüsse

Temperaturbereich	-20°C bis 60°C (kurzzeitig 70°C)
Druckbereich	atmosphärischer Druck

Bemerkungen

Dies ist ein Zubehör-Teil, passend zu den REED Sauglanzen.
Die Schlauchtülle und das Rückschlagventil kann ausgetauscht werden.



Art. Nr.: 105607 | Typ: Verstellstück mit Konus Innen Ø44,5mm inklusive Stellschraube

Mechanische Merkmale

Materialien Mechanik	PVC
Form	Konus

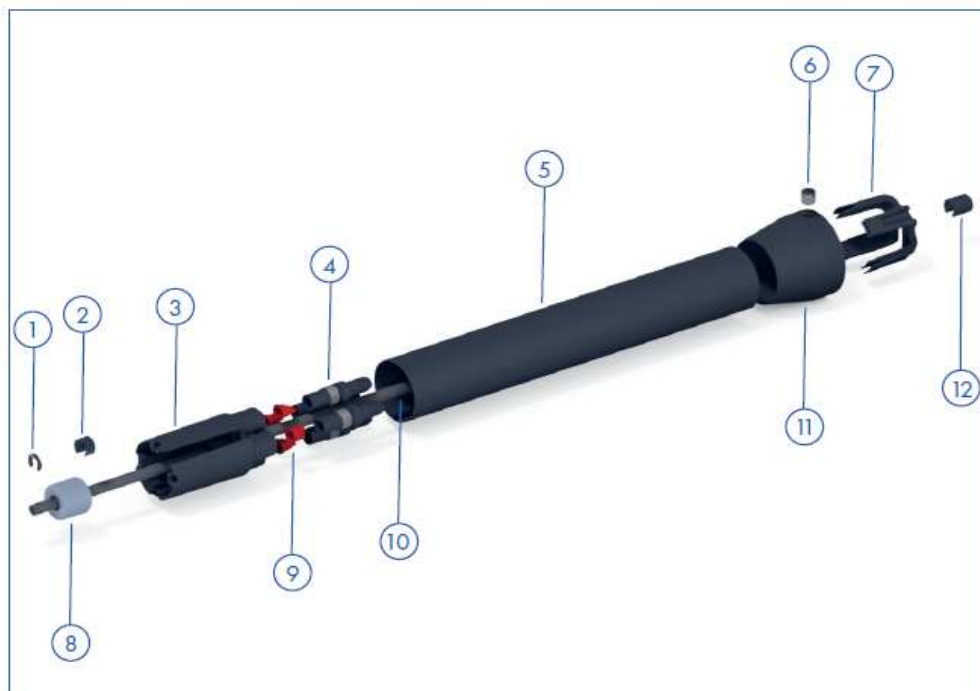
Umwelteinflüsse

Temperaturbereich	-20°C bis 60°C (kurzzeitig 70°C)
Druckbereich	atmosphärischer Druck

Bemerkungen

Dies ist ein Zubehör-Teil, passend zu den REED Sauglanzen.

Explosionszeichnung Sauglanze



- | | | | |
|---|-------------------|---|----------------------------------|
| ① | Sicherungsscheibe | ⑦ | Abschlussstück |
| ② | Distanzstück | ⑧ | Schwimmer Ø25 PVC |
| ③ | Absauggehäuse | ⑨ | Rückschlagventil (Entenschnabel) |
| ④ | Schlauchtülle | ⑩ | Schwimmerschalter Gleitrohr |
| ⑤ | Hüllrohr | ⑪ | Verstellstück |
| ⑥ | Stellschraube | ⑫ | Befestigungsmutter |