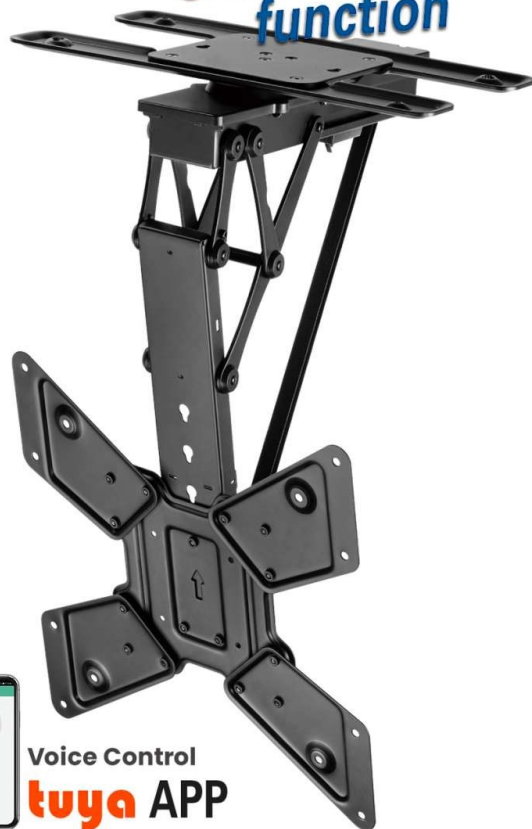


Motorisierter & klappbarer TV Deckenhalter

motorized **SMART HOME**
function



APP Control

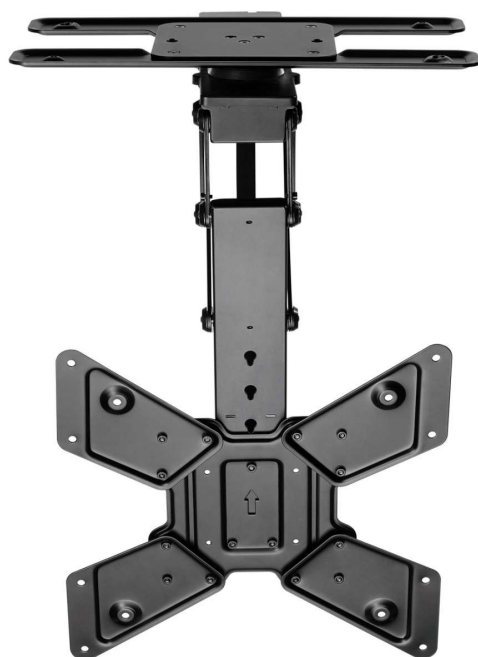


Amazon Alexa
Google Home

Voice Control



Voice Control
tuya APP





23" - 65"

58 - 165 cm

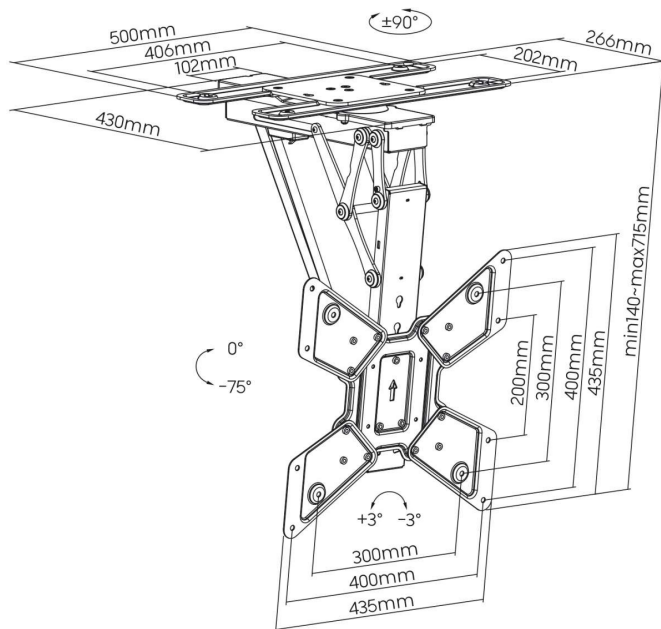
max. 30 kg

0° ~ -75°

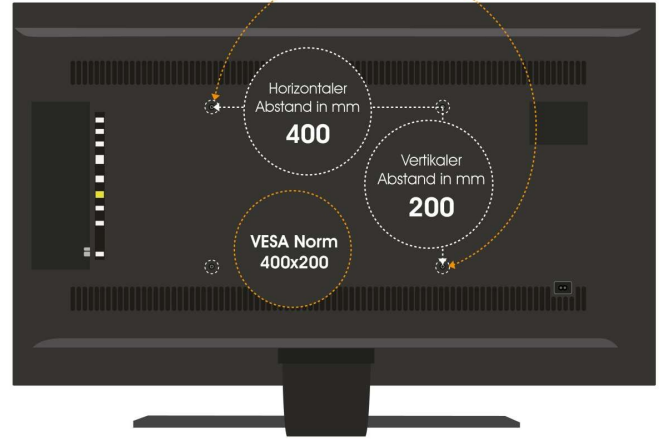
180°

+/-3°





Wie können Sie die VESA-Norm Ihres TV-Gerätes ermitteln?



verfügbar

Variante:

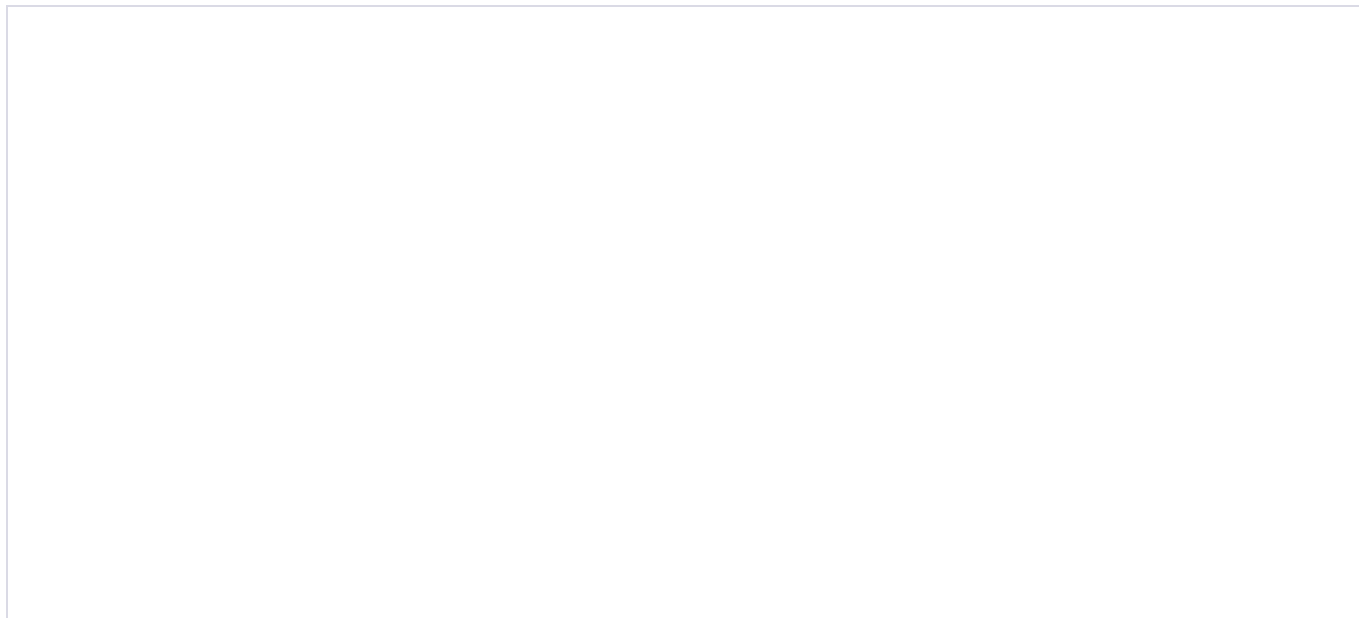
schwarz ▼

Artikel-Nr.: HL 48 M

Beschreibung: Für Bildschirmgrößen 23" - 65" (58 - 165 cm), Belastung bis 30 kg, mit Funk-Fernbedienung, Smart Home Steuerung per App und Sprache, Alexa und Google Home kompatibel, schwarz

EAN: 40 12386 13698 9

Verpackung: Im Karton verpackt



Produktinformationen "Motorisierter & klappbarer TV Deckenhalter"

Dieser Smart Home kompatible TV Deckenhalter lässt sich schnell und einfach mit Sprachsteuerung per App oder Fernbedienung einstellen. Dank der Steuerung über Alexa oder Google Home, kann die Halterung ideal in Ihr bestehendes Smart Home Konzept integriert werden. Gleichzeitig kann der TV Halter auch mit der Funk-Fernbedienung bewegt werden.

Die Montage an der Decke bietet den Vorteil, dass der Fernseher platzsparend unter die Decke geklappt werden kann. Für alle, die gerne noch im Bett fernsehen, ist der Deckenhalter die bequeme Wahl, optimal aus der Liegeposition zu schauen. Um stets den idealen Blickwinkel zu erreichen, kann die TV Halterung geneigt, geklappt, geschwenkt und horizontal ausgerichtet werden.

Die robuste Verarbeitung ermöglicht einen sicheren Halt von Fernsehern mit Bildschirmgrößen von 23" – 65" (58 – 165 cm) und bis zu 30 kg Gewicht.

Neben dem großen Nutzen für ein smartes Heimkino ist die Halterung auch für einen Monitor geeignet, der in einem Besprechungsraum herunter geklappt werden muss. So kann während einer Besprechung der Monitor auf Kommando ideal ausgerichtet und wichtige Fakten demonstriert werden.

Das externe Netzteil bietet mit einer Kabellänge von 3 m große Flexibilität bei der Installation.

⇒ Smart Home

⇒ Alexa und Google Home kompatibel

⇒ Maximale Beweglichkeit

Technische Details:

- Für Bildschirmgrößen 23" - 65" (**58 - 165 cm**)
- Belastung bis 30 kg
- Mit Funk-Fernbedienung, Smart Home Steuerung per App und Sprache
- Alexa und Google Home kompatibel
- Mit 180° Drehfunktion
- Neigung: 0° ~ -75°
- Horizontal anpassbar: + / - 3°
- Seitlich drehbar: 180°
- VESA: 100x100, 200x200, 300x300, 400x200, 400x400
- Inkl. Netzteil mit 3 m Kabel
- Inkl. Bedienungsanleitung und Befestigungsmaterial

[Bedienungsanleitung](#) **DOWNLOAD**

[Bedienungsanleitung Fernbedienung DOWNLOAD](#)

[Bedienungsanleitung App / Sprachsteuerung DOWNLOAD](#)

[Documentation_EU2019-1782_HL48ML](#)

[Documentation_EU2019-1782_HL48MWL](#)

© 2024 Transmedia Kabelverbindungen GmbH