

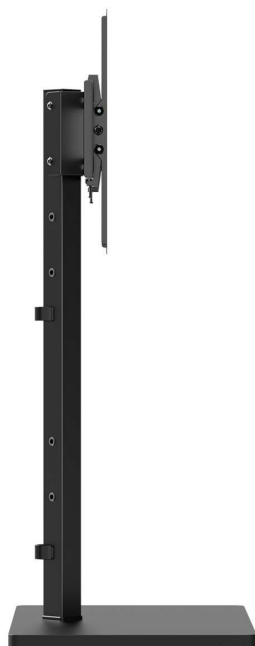
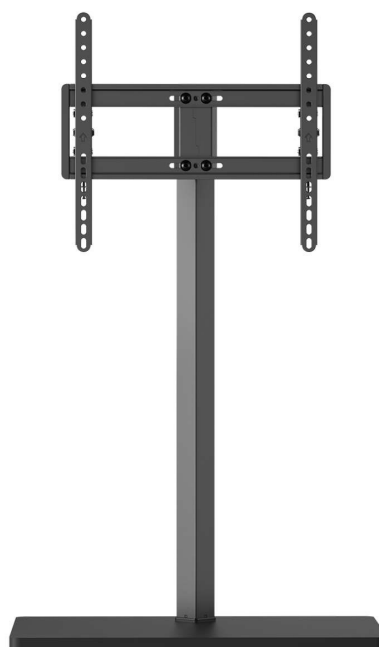


Standfuß für TV höhenverstellbar



20
Garantie
JAHRE

mit / with
VIDEO





81 - 165 cm

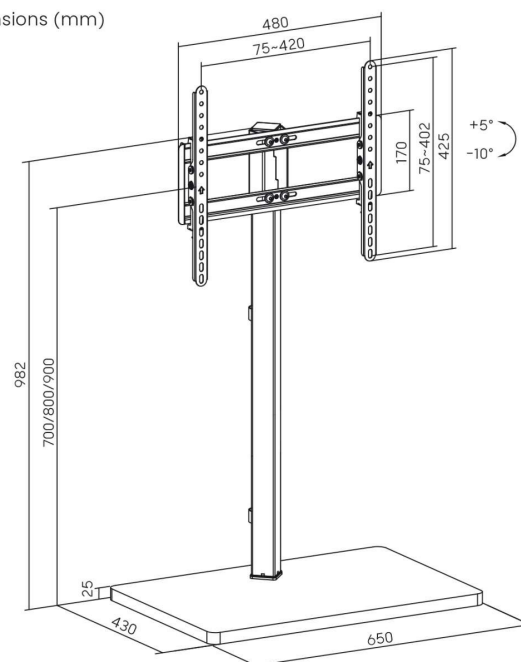


max. 35 kg



-10° - +5°

Dimensions (mm)



verfügbar

Artikel-Nr.: HP 118**Beschreibung:** Für Bildschirme 32" - 65" (81 - 165 cm), Belastung bis 35 kg**EAN:** 40 12386 13706 1**Verpackung:** Im Karton verpackt

Produktinformationen "Standfuß für TV höhenverstellbar"

Höhenverstellbarer TV Ständer mit gutem Stand und edlem Design. Der Standfuß ist sehr robust hergestellt, sodass auch Fernseher mit einem Gewicht bis zu 35 kg sicher und stabil getragen werden. Um eine optimale Höhe für den Fernseher einzustellen, kann der TV Ständer auf eine Höhe von 700 mm, 800 mm oder 900 mm eingestellt werden. Zudem kann der Fernseher um -10° - $+5^{\circ}$ geneigt werden, um die bestmögliche Sicht zu erhalten.

Der Aufbau der TV Halterung erfolgt mit wenigen Handgriffen. Der Fernseher wird am Ständer montiert und kann so überall im Raum aufgestellt werden. Dank des praktischen Kabelmanagements werden alle Anschlusskabel unauffällig auf der Rückseite des Standfußes geführt. Dadurch wird ein Kabelchaos vermieden.

- Höhenverstellbar
- Robust und stabil
- Leichte Montage

Technische Details:

- Für Bildschirme 32" - 65" (**81 - 165 cm**)
- Belastung bis 35 kg
- Neigung: -10° - $+5^{\circ}$
- Verstellbare Höhe: 700 / 800 / 900 mm
- VESA: 75x75, 100x100, 200x100, 200x200, 300x200, 400x200, 300x300, 400x300, 400x400
- Bodenplatte: 650 x 430 mm, aus 25 mm Holz
- Mit Kabelführung
- Inkl. Montageanleitung und Befestigungsmaterial

[Bedienungsanleitung DOWNLOAD](#)

HP 118 L my wall - Standfuß für TV, höhenverstellbar, Für Bi...



© 2024 Transmedia Kabelverbindungen GmbH