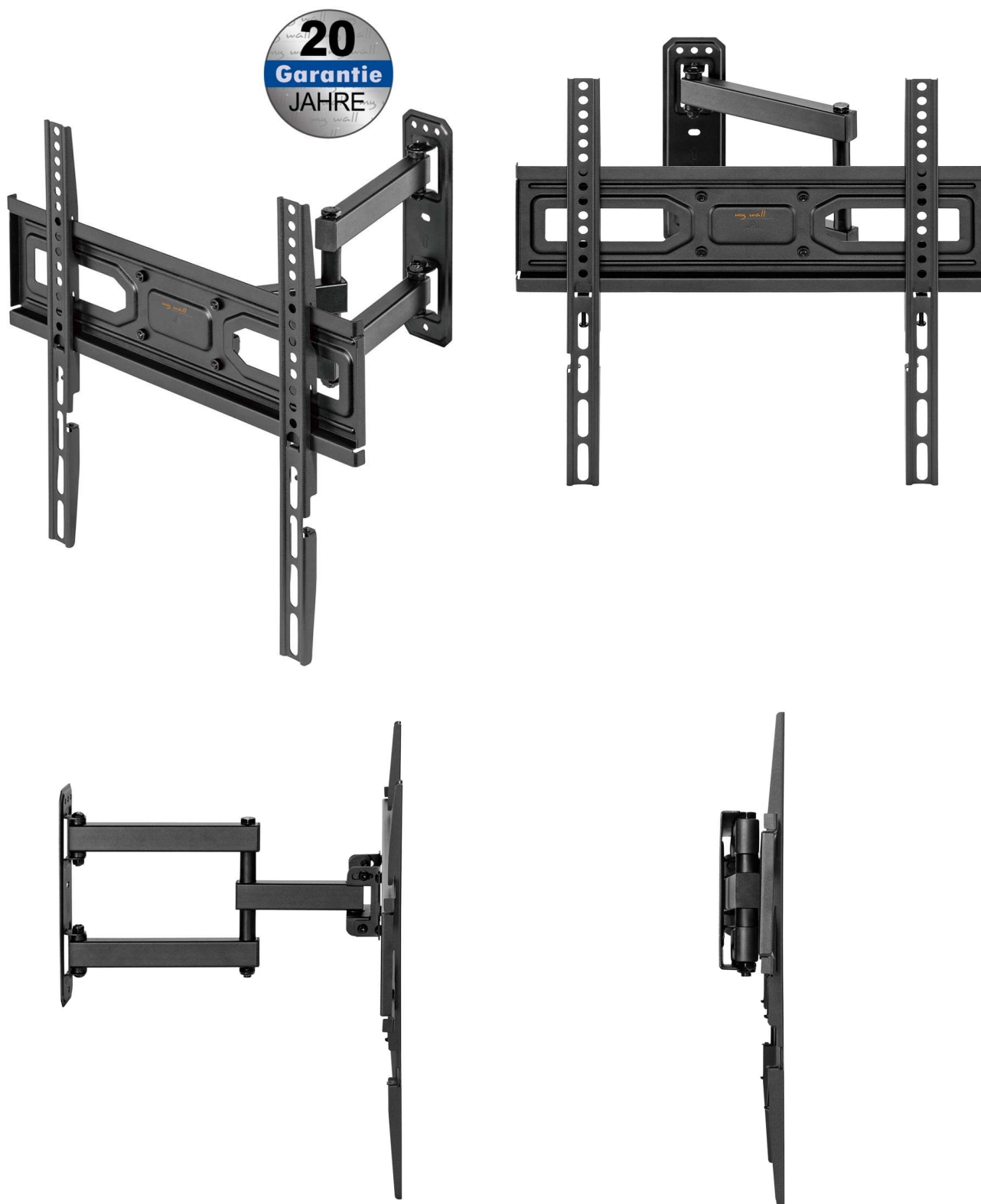
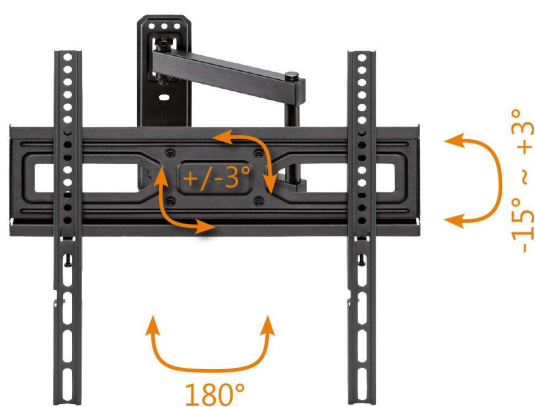
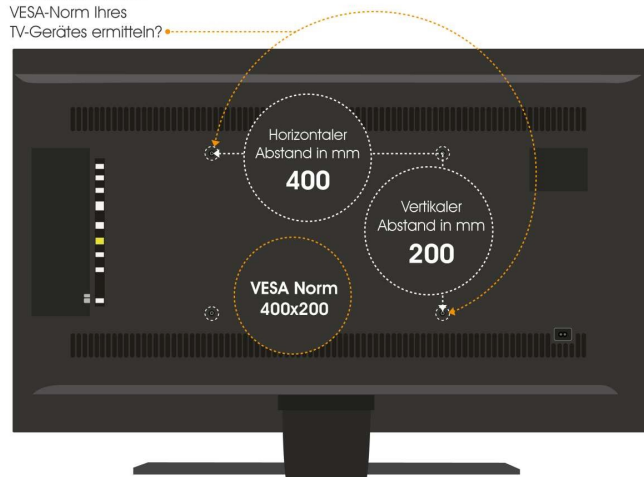


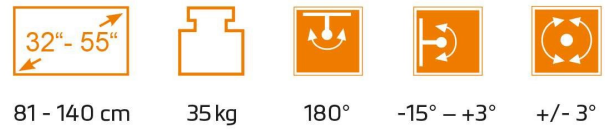
Vollbeweglicher TV Wandhalter



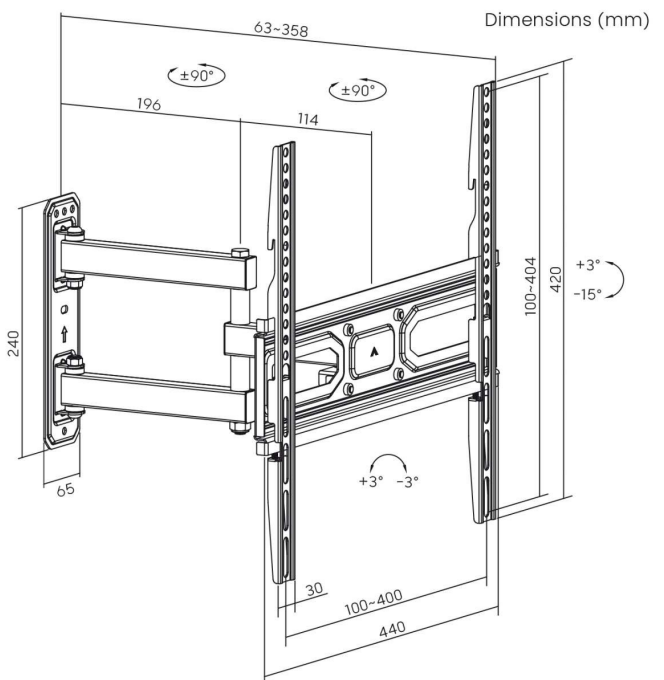


Wie können Sie die VESA-Norm Ihres TV-Gerätes ermitteln?





81 - 140 cm 35 kg 180° -15° - +3° +/- 3°



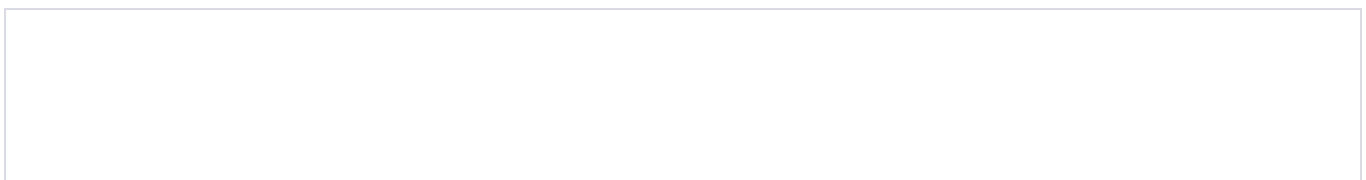
verfügbar

Artikel-Nr.: H 26-1 A

Beschreibung: Für Bildschirme 32" - 55" (81 - 140 cm), Belastung bis 35 kg, schwarz

EAN: 40 12386 13705 4

Verpackung: Im Karton verpackt



Produktinformationen "Vollbeweglicher TV Wandhalter"

Der vollbewegliche TV Halter ermöglicht die perfekte Anpassung Ihres Bildschirms. Dadurch kann die optimale Sichtposition schnell und einfach eingestellt werden. Die Halterung lässt sich sowohl schwenken, neigen, horizontal ausrichten als auch mit der 2-stufigen Höhenverstellung anpassen.

Die robuste TV Wandhalterung kann Fernseher bis zu einem Gewicht von 35 kg sicher an der Wand befestigen. Zudem lässt sich der Wandabstand von 63 – 358 mm variieren. Der Fernseher kann so bei Bedarf flach an die Wand geklappt oder in den Raum hineingezogen werden.

Die integrierte Kabelführung sorgt für mehr Ordnung hinter dem Fernseher. Alle Anschlusskabel können ordentlich zur Wand geführt werden.

- ✓ Optimal anpassbar
- ✓ Variabler Wandabstand
- ✓ Belastung bis 35 kg



WEIL WIR UNS SICHER SIND!

Wir bieten 20 Jahre Herstellergarantie¹

Technische Details:

- Für Bildschirme 32" - 55" (**81 - 140 cm**)
- Belastung bis 35 kg
- Neigung: + 3° ~ - 15°
- Seitlich drehbar: 180°
- Bildschirm horizontal anpassbar: + / - 3°
- 2-stufige Höhenverstellung
- VESA max.: 400 x 400
- Wandabstand: 63 - 358 mm
- Mit Kabelmanagement
- Inkl. Befestigungsmaterial und Montageanleitung
- Im Verkaufskarton

[Bedienungsanleitung](#) **DOWNLOAD**



© 2024 Transmedia Kabelverbindungen GmbH