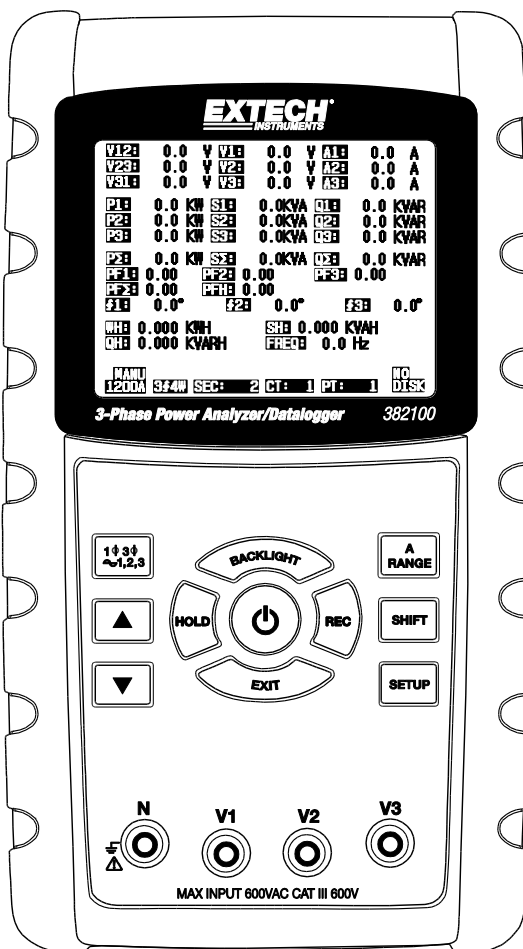


1200A 3-Phasen Leistungsmessgerät/Datenlogger

MODELL 382100



Contents

1.0	Einführung	3
1.1	Funktionen	3
1.2	Sicherheit	4
2.0	Technische Daten	5
2.1	Allgemeine Daten	5
2.2	Elektrische Kenndaten	6
3.0	Beschreibung des Messgerätes	9
4.0	Vorbereitung für die Messungen	10
4.1	Startbildschirm	10
4.2	Hauptbildschirm	10
4.3	Tastaturbelegung	10
4.4	Einstellungstasten - Beschreibung	11
4.4.1	SHIFT TASTE	11
4.4.2	Das Einstellungsfunktionsmenü	12
4.5	Messgerät-Einstellfunktionen	12
4.5.1	Ordername: Bestimmen Sie einen Ordernamen auf der SC Speicherkarte	12
4.5.2	File name(Dateiname): Bestimmen Sie einen Dateinamen auf der SD Speicherkarte	13
4.5.3	Einstellen der Abtastzeit (Datenaufzeichnungsgeschwindigkeit) für SD Speicherkarte	15
4.5.4	Löschen einer Datei auf der SD Speicherkarte	16
4.5.5	Formatieren einer SD Speicherkarte (Speicher löschen)	17
4.5.6	Einstellung des Spannungstransformators (PT)	18
4.5.7	Einstellung des Stromtransformators (CT)	19
4.5.8	Akustisches Signal EIN/AUS	20
4.5.9	Dezimalformat (Grundformat oder europäisches Format)	21
4.5.10	Messzangentyp auf 200 A oder 1200 A einstellen	22
4.5.11	Einstellung der RS-232 Ausgabeparameter	23
4.5.12	Uhrzeit und Datum einstellen	24
4.5.13	Verlassen des Einstellungsmodus	25
4.5.14	SD Speicherkartendefinitionen	25
4.5.15	RESET Taste	25
5.0	Messungsanleitungen	25
5.1	1Φ2W (eine Phase – zwei Leitungen) Messung	25
5.2	1Φ3W (eine Phase – drei Leitungen) Messung	26
5.3	3Φ 3W (drei Phasen – drei Leitungen) Messung	27
5.4	3Φ 4W (drei Phasen - vier Leitungen) Messungen	28
5.5	Strom- (CT) / Spannungstransformator (PT) -Messung	29
5.6	– Datenlogger-Funktion	30
5.7	– Datenhaltefunktion	32
5.8	– LCD-Hintergrundbeleuchtungstaste	32
5.9	– Strombereich (A) RANGE-Taste (autom. / manuelle Einstellung)	33
5.10	– Batterieanzeige (LOW BAT)	35
5.11	– Anhang – Messdefinitionen	35
6.0	Wartung	36
6.1	Reinigung	36
7.0	PC Schnittstelle	37
7.1	RS-232 serielles PC Schnittstellen- Protokoll	37
7.2	Daten von SD Karten auf PC übertragen	38

1.0 Einführung

Wir gratulieren Ihnen zum Kauf des 382100 Leistungsmessgerätes. Dieses Instrument wird vor der Lieferung vollständig getestet und kalibriert; sachgemäße Verwendung und Wartung dieses Messgerätes gewähren viele Jahre zuverlässiger Arbeit.

1.1 Funktionen

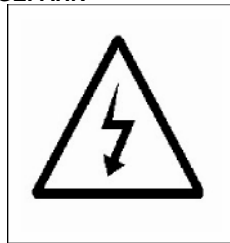
- Großer numerischer, Punktmatrix LCD Bildschirm mit Hintergrundbeleuchtung
- Vollständige Systemanalyse mit bis zu 35 Parametern:
 - V (Zwischen zwei Phasen), V (zwischen Phase und Erde)
 - A (zwischen Phase und Erde)
 - KW / KVA / KVAR / PF (Phase)
 - KW / KVA / KVAR / PF (System)
 - KWH / KVAH / KVARH / PFH (System)
 - Phasenwinkel
- Hochpräzise Stromzangen mit automatischer Bereicheinstell. (0,2 A bis 1200,0 A)
- 600,0 V AC Eingang mit CAT III-600 V Schutzklasse
- Einstellbarer Strom- (CT) und Spannungstransformator (VT) für Hochspannungsverteilungssysteme
- Zeichnet bis zu 30,000 Messwerte auf einer SD Speicherkarte in Excel® Format auf
- Großer Abtastratenbereich (von 2 s bis 2 Stunden)
- Erfasste Messwerte werden über die SD Speicherkarte direkt in Excel eingelesen
- Leicht zu bedienendes Bildschirm-Menü
- Leicht greifbares, stabiles, formgepresstes Gehäuse

1.2 Sicherheit

- ACHTUNG: Stromschlaggefahr. Versuchen Sie nicht, das Messgerät während der Messungen zu öffnen oder zu zerlegen
- ACHTUNG: Versuchen Sie keinesfalls, Spannung oder Strom, der die vorgegebenen Grenzwerte überschreitet, zu messen
- Trennen Sie die Prüfspitzen vom Messgerät, bevor sie den Batteriefachdeckel öffnen
- Benutzen Sie für die Reinigung nur ein trockenes Tuch zum Abwischen des Messgerät-Gehäuses. Verwenden Sie keine Flüssigkeiten für die Reinigung des Messgerätes
- Warnsymbole:



**ACHTUNG
STROMSCHLAGEFAHR**



Umweltbezügliche Bedingungen

- Installationskategorie III 600 V
- Verschmutzungsgrad 2
- Maximale Höhe ü.d.M.: 2000 m
- Nur für den Gebrauch im Innenbereich
- Maximale relative Luftfeuchtigkeit: 80%

2.0 Technische Daten

2.1 Allgemeine Daten

Schaltung	Maßgeschneiderte LSI Schaltung mit einem Ein-Chip Mikroprozessor	
Bildschirm	LCD Größe: 81,4 X 61 mm (3.2 X 2.4") Punktmatrix LCD (320 X 240 Pixel) mit Hintergrundbeleuchtung	
Messungen	V AC/ A AC/ W AC(Wirkeistung) W AC(Scheinleistung) W AC(Blindleistung) Leistungsfaktor Phasenwinkel Frequenz	
Bedingungen für Leitungen	1P/2W, 1P/3W, 3P/3W, 3P/4W.	
Spannungsbereiche	10 V AC bis 600 V AC(Autom. Bereicheinstellung)	
Strombereiche	0,2 A AC bis 1200 A AC (Autom. / manuelle Bereicheinst.)	
Schutznorm	IEC1010 CAT III 600 V	
V AC Eingangsimpedanz	10 Megaohm	
Bereicheinstellung	V AC	Automatische Bereicheinstellung
	A AC	Autom. / manuelle Bereicheinstellung
Frequenzgang - Messzange	40 Hz bis 1 KHz	
Getestete Frequenz	45 bis 65 Hz	
Überlastungsschutz	V AC	720 V AC RMS
	A AC	1300 A AC mit Messzange
Bereichüberschreitungs-Indikator	"OL"	
Bereichunterschreitungs-Indikator	"UR"	
Datenhaltefunktion	Hält den angezeigten Messwert fest	
Daten speichern	SD Speicherkarte	
Abtastzeit	ca. 1 s, 2048 Samples pro Periode	
Datenlogger	Echtzeit-Datenlogger speichert Daten auf eine SD Speicherkarte zum Herunterladen auf einen PC (Datei wird direkt im Tabellenkalkulationsprogramm geöffnet)	
	Abtastrate: 2 s bis 7200 s	
Datenlogger Fehler	≤ 0,1 % der Gesamtzahl der gespeicherten Daten (typisch)	
Datenausgang	Serieller oder USB Anschluss (Kabel mitgeliefert)	

Betriebstemp.	0 bis 50 °C (0 bis 122 °F)
Betriebsluftfeuchtigkeit	Max. Luftfeuchtigkeit 80%
Stromversorgung	Acht (8) 'AA' 1,5 V DC Batterien oder AC - DC 9 V Netzadapter
Stromaufnahme	Messgerät: 300 mA DC; Messzange: 34 mA DC
Max. Größe der Leitung	Messzange kann bis zu 86 mm (3.4") Durchmesser aufnehmen
Gewicht	Messgerät: 955 g (2.1 lbs.) (mit Batterien); Messzange: 467 g (1.0 lbs)
Abmessungen	Messgerät: 225 X 125 X 64 mm (8.86 X 4.92 X 2.52")
	Messzange: 210 X 64 X 33mm (8.3 X 2.5 X 1.3")
	Messzangenöffnung: 86 mm (3.4")
Mitgeliefertes Zubehör	Bedienungsanleitung Prüfspitzen: 1 Satz (4 Stück) Krokodilklemmen: 1 Satz (4 Stück) Messzangen (3) AC - DC 9 V Adapter SD Speicherkarte (4G) Tragetasche

2.2 Elektrische Kenndaten

Hinweis: Wenn die Wirkleistung Wert (P1 bis P3) und Scheinleistung Wert (S1 bis S3) zeigen die Zeichen '-', die aktuelle Sonde positioniert ist in umgekehrter Polarität in Bezug auf die gemessene Strom.

V AC

Bereich	Auflösung	Messge- nauigkeit
10,0 V bis 600,0 V Phase zu Erde	0,1V	± (0,5%+0,5V)
10,0V bis 600,0 V zwischen zwei Phasen		

A AC

Bereich	Auflösung	Messge- nauigkeit
20A	0,001A (<10A) / 0,01A (≥10A)	± (0,5%+0,1A)
200A	0,01A (<100A) / 0,1A (≥100A)	± (0,5%+0,5A)
1200A	0,1A (<1000A) / 1A (≥1000A)	±(0,5%+5A)

Leistungsfaktor

Bereich	Auflösung	Messge- nauigkeit
0,00 bis 1,00	0,01	± 0,04

PFH (Leistungsfaktor-Stunden): Langzeit-Leistungsfaktor

Für 3Φ 4W , 3Φ 3W , 1Φ 3W Konfigurationen:

$$PF\Sigma = P\Sigma / S\Sigma$$

Für 1Φ 2W Konfigurationen:

$$PF1 = P1 / S1$$

Phasenwinkel

<i>Bereich</i>	<i>Auflösung</i>	<i>Messge-nauigkeit</i>
-180° bis 180°	0,1°	± 1° * ACOS (PF)

Frequenz

<i>Bereich</i>	<i>Auflösung</i>	<i>Messge-nauigkeit</i>
45 bis 65 Hz	0,1 Hz	0,1 Hz

Wirkleistung

<i>Bereich</i>	<i>Auflösung</i>	<i>Messge-nauigkeit</i>
0,000 bis 9,999 KW	0,001/0,01/0,1 KW*	± (1%+0,008 KW)
10,00 bis 99,99 KW	0,01/0,1 KW*	± (1%+0,08 KW)
100,0 bis 999,9 KW	0,1 KW	± (1%+0,8 KW)
1,000 bis 9,999 MW	0,001 MW	± (1%+0,008 MW)

*Die Auflösung ändert sich nach ACA-Bereich

Scheinleistung

<i>Bereich</i>	<i>Auflösung</i>	<i>Messge-nauigkeit</i>
0,000 bis 9,999 KVA	0,001/0,01/0,1 KVA*	± (1%+0,008K VA)
10,00 bis 99,99 KVA	0,01/0,1 KVA*	± (1%+0,08K VA)
100,0 bis 999,9 KVA	0,1 KVA	± (1%+0,8K VA)
1,000 bis 9,999 MVA	0,001 MVA	± (1%+0.008 MVA)

*Die Auflösung ändert sich nach ACA-Bereich

Blindleistung

<i>Bereich</i>	<i>Auflösung</i>	<i>Messge-nauigkeit</i>
0,000 bis 9,999 KVAR	0,001/0,01/0,1 KVAR*	± (1%+0,008 KVAR)
10,00 bis 99,99 KVAR	0,01/0,1 KVAR*	± (1%+0,08 KVAR)
100,0 bis 999,9 KVAR	0,1 KVAR	± (1%+0,8 KVAR)
1,000 bis 9,999 MVAR	0,001 MVAR	± (1%+0,008 MVAR)

*Die Auflösung ändert sich nach ACA-Bereich

Hinweise:

- Bei der Blindleistung Wert (Q1 bis Q3) zeigt das Minuszeichen (-), dann die aktuelle Phase lag die Spannung Phase (induktiv).
- Wenn die Blindleistung Wert (Q1 bis Q3) zeigt nicht den (-)-Zeichen, dann die aktuelle Phase führt die Spannung Phase (kapazitiv).

Watt-Stunde (Wirkleistungs-Stunde): WH

Bereich	Auflösung	Messge-nauigkeit
0,000 bis 9,999 KWH	0,001 KWH	± (2%+0,008 KWH)
10,00 bis 99,99 KWH	0,01 KWH	± (2%+0,08 KWH)
100,0 bis 999,9 KWH	0,1 KWH	± (2%+0,8 KWH)
1,000 bis 9,999 MWH	0,001 MWH	± (2%+0,008 MWH)

VA-Stunde (Scheinleistungs-Stunde): SH

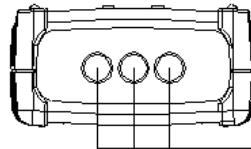
Bereich	Auflösung	Messge-nauigkeit
0,000 bis 9,999 KVAH	0,001 KVAH	± (2%+0,008 KVAH)
10,00 bis 99,99 KVAH	0,01 KVAH	± (2%+0,08 KVAH)
100,0 bis 999,9 KVAH	0,1 KVAH	± (2%+0,8 KVAH)
1,000 bis 9,999 MVAH	0,001 MVAH	± (2%+0,008 MVAH)

VAR-Stunde (Blindleistungs-Stunde): QH

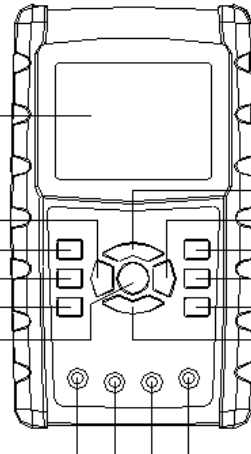
Bereich	Auflösung	Messge-nauigkeit
0,000 bis 9,999 KVARH	0,001 KVARH	± (2%+0,008 KVARH)
10,00 bis 99,99 KVARH	0,01 KVARH	± (2%+0,08 KVARH)
100,0 bis 999,9 KVARH	0,1 KVARH	± (2%+0,8 KVARH)
1,000 bis 9,999 MVARH	0,001 MVARH	± (2%+0,008 MVARH)

3.0 Beschreibung des Messgerätes

- 3-1 Bildschirm
- 3-2 Phasen/Leitung-Taste
- 3-3 ▲Taste
- 3-4 ▼Taste
- 3-5 Hold Taste
- 3-6 Backlight Taste
- 3-7 Power Taste
- 3-8 Exit Taste
- 3-9 REC Taste
- 3-10 Amp range Taste
- 3-11 Shift Taste
- 3-12 Setup Taste
- 3-13 Spannungseingangsanschlüsse
- 3-14 Prüfspitzeneingangsbuchsen
- 3-15 SD-Speicherkartenschlitz
- 3-16 RS232 Anschluss
- 3-17 Reset Taste
- 3-18 Anschluss für 9 V Adapter
- 3-19 Batteriefach
- 3-20 Ständer
- 3-21 Strommesszange
- 3-22 Auslöser
- 3-23 Stromprüfspitzenstecker



3-14



3-1

3-5

3-2

3-3

3-4

3-7

3-15

3-6

3-9

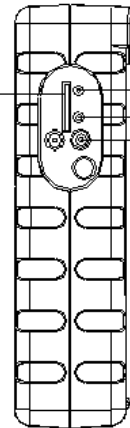
3-10

3-11

3-12

3-8

3-13



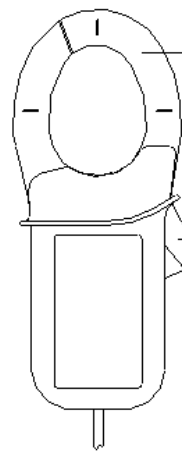
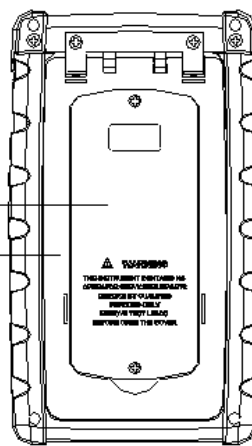
3-16

3-17

3-18

3-19

3-20



3-21

3-22



3-23

4.0 Vorbereitung für die Messungen

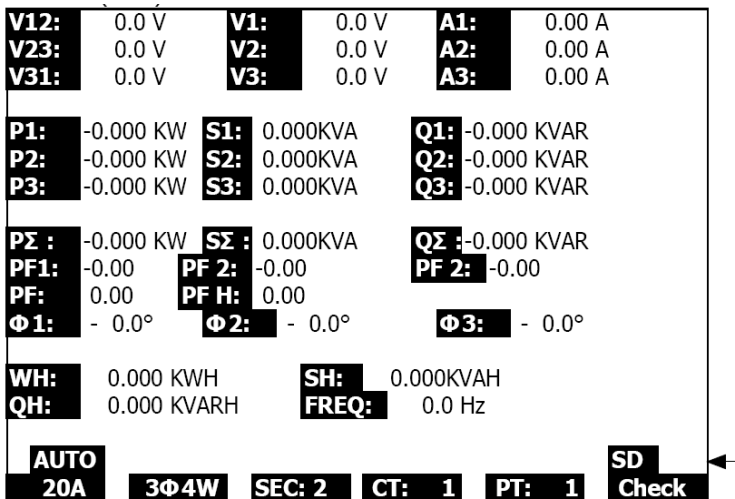
4.1 Startbildschirm

1. Wenn das Messgerät eingeschaltet wird, erscheint die erste Anzeige mit dem Hinweis an den Benutzer "please wait(bitte warten)".
2. Das Messgerät prüft außerdem, ob eine SD Speicherkarte eingesteckt ist. Auf dem Bildschirm wird 'SD check' angezeigt. Ist eine SD Speicherkarte eingesteckt, wird die blinkende Anzeige nach einigen Sekunden ausgeblendet. Ist keine Speicherkarte eingesteckt, erscheint die Anzeige 'No disk'.

4.2 Hauptbildschirm

Auf dem Hauptbildschirm werden alle Leistungsmessdaten angezeigt.

Abbildung 4-2: Hauptbildschirm



4.3 Tastaturbelegung

1. EIN/AUS TASTE (3-7, Abb. 1): Zum Ein-/Ausschalten des Instruments
2. 1Φ 3Φ (Phasen/Leitung) TASTE (3-2, Abb. 1): Zur Auswahl (1P/2W, 1P/3W, 3P/3W, 3P/4W) der Messfunktion
3. A (Strombereich) RANGE TASTE (3-10, Abb. 1): Zum Einstellen der automatischen oder manuellen Strommessbereicheinstellung
4. REC TASTE (3-9, Abb. 1): Die Datenaufzeichnungstaste für die SD Speicherkarte
5. HOLD TASTE (3-5, Abb. 1): Zum Festhalten des angezeigten Messwertes
6. BACKLIGHT TASTE (3-6, Abb. 1): Zum Ein-/Ausschalten der LCD Hintergrundbeleu.
7. SETUP TASTE (3-12, Abb. 1): Zum Einrichten einer Funktion vor der Messung
8. EXIT TASTE (3-8, Abb. 1): Zum Verlassen des Einstellungsbildschirms
9. SHIFT TASTE (3-11, Abb. 1): Programmieren von Funktionen im Einstell.-Bildschirm
10. PFEILTASTE (▲) OBEN (3-3, Abb. 1): Cursor nach oben bewegen
11. PFEILTASTE (▼) UNTEN (3-4, Fig. 1): Cursor nach unten bewegen

4.4 Einstellungstasten - Beschreibung

4.4.1 SHIFT TASTE

SHIFT 1: Wenn die Anzeigen " SETUP " und " SHIFT 1 " im oberen rechten Teil des Bildschirms erscheinen (Abb. 4-4a), wählen Sie mit ▲ oder ▼ eine Option aus.

SHIFT 2: Wenn die Anzeigen " SETUP " und " SHIFT 2 " im oberen rechten Teil des Bildschirms erscheinen (Abb. 4-4b), wählen Sie mit ▲ oder ▼ 1P/2W, 1P/3W, 3P/3W, oder 3P/4W als Funktionsnamen aus.

Abbildung 4-4a: SHIFT Taste (Bildschirm 1)

Folder Name:	WTA01					SETUP
File Name:	3P401001.XLS					SHIFT 1
REC Date:	2008-11-28 00:03:17					
Sampling Time:	2					
Delet File:	0 %					
SD Format:	0 %					
Use Size:	388	KB	Decimal:	Basic		
Free Size:	1946	MB	Clamp Type:	1200A		
Total Size:	1946	MB	RS232 Out Sel:			
PT:	1 : 1		V1	I1	P1	
CT:	1 : 1		S1	Q1	PF1	
Beep:	ON		Φ 1	WH	FREQ	
Year	Month	Date	Hour	Minute	Second	
2008	12	05	11	15	18	

Abbildung 4-4b: SHIFT Taste (Bildschirm 2)

Folder Name:	WTA01					SETUP
File Name:	3P401001.XLS					SHIFT 2
REC Date:	2008-11-28 00:03:17					
Sampling Time:	2					
Delet File:	0 %					
SD Format:	0 %					
Use Size:	388	KB	Decimal:	Basic		
Free Size:	1946	MB	Clamp Type:	1200A		
Total Size:	1946	MB	RS232 Out Sel:			
PT:	1 : 1		V1	I1	P1	
CT:	1 : 1		S1	Q1	PF1	
Beep:	ON		Φ 1	WH	FREQ	
Year	Month	Date	Hour	Minute	Second	
2008	12	05	11	15	18	

4.4.2 Das Einstellungsfunktionsmenü

- Ordnername(Folder Name): Wählen Sie einen Namen auf der SD KARTE aus; der Bereich ist von WTA01 bis WTA10
- Dateiname(File Name): Erstellen Sie einen Dateinamen auf der SD KARTE (50 Dateinamen sind zugelassen)
- REC Datum (REC Date): Zeigt den Datum-Zeit-Stempel einer Datei an (Jahr / Monat / Tag / Stunden / Minuten / Sekunden)
- Abtastzeit(Sampling time): Stellen Sie eine Abtastrate von 2 bis 7200 Sekunden ein
- Datei löschen(Delete file): Eine vorhandene Datei von der SD Speicherkarte löschen
- SD Format: SD Speicherkarte formatieren
- PT: Spannungstransformator auf einen Wert von 1 bis 1000 einstellen
- CT: Stromtransformator auf einen Wert von 1 bis 600 einstellen
- Akustisches Signal(Beeper): Ein- oder Ausschalten
- Messzangentyp(Clamp type): 200 A oder 1200 A auswählen
- RS232 Ausgabeauswahl(RS232 output selection): RS232 Ausgabefunktion (bis zu neun Parameter können ausgegeben werden)
- Jahr(Year): Jahr einstellen.
- Monat(Month): Monat einstellen
- Tag(Date): Tag einstellen
- Stunde(Hour): Stunden einstellen
- Minute: Minuten einstellen
- Sekunde(Second): Sekunden einstellen

4.5 Messgerät-Einstellfunktionen

Betätigen Sie SETUP um die Funktionsanzeige zu aktivieren, ausgewählte Optionen werden hervorgehoben angezeigt.

4.5.1 Ordnername: Bestimmen Sie einen Ordnernamen auf der SC Speicherkarte

1. Der Bereich für den Ordnernamen ist von "WTA01" bis "WTA10"
2. Betätigen Sie ▲ oder y um eine Ordnernummer auszuwählen, die Nummern "01 bis 10" sind verfügbar
3. Betätigen Sie ▲ oder y ununterbrochen mindestens zwei Sekunden, um schnell zu scrollen.
4. Einmal auf die SHIFT-Taste drücken. Das Symbol " SHIFT1" wird angezeigt (siehe Abb. 4-5-1b). Drücken Sie y ▼ zu markieren (Ordner Name → Datei Name) (siehe Abb. 4-5-2a)

Abbildung 4-5-1a: Folder Name(Ordnername) (Bildschirm 1)

Folder Name:	WTA01	SETUP			
File Name:	3P401001.XLS				
REC Date:	2008-11-28 00:03:17				
Sampling Time:	2				
Delet File:	0 %				
SD Format:	0 %				
Use Size:	388 KB	Decimal:	Basic		
Free Size:	1946 MB	Clamp Type:	1200A		
Total Size:	1946 MB	RS232 Out Sel:			
PT:	1 : 1	V1	I1	P1	
CT:	1 : 1	S1	Q1	PF1	
Beep:	ON	Φ1	WH	FREQ	
Year	Month	Date	Hour	Minute	Second
2008	12	05	11	14	49

Abbildung 4-5-1b: Folder Name (Bildschirm 2)

Folder Name: WTA01	SETUP				
File Name:	3P401001.XLS				
REC Date:	2008-11-28 00:03:17				
Sampling Time:	2				
Delet File:	0 %				
SD Format:	0 %				
Use Size:	388 KB	Decimal:	Basic		
Free Size:	1946 MB	Clamp Type:	1200A		
Total Size:	1946 MB	RS232 Out Sel:			
PT:	1 : 1	V1	I1	P1	
CT:	1 : 1	S1	Q1	PF1	
Beep:	ON	Φ1	WH	FREQ	
Year	Month	Date	Hour	Minute	Second
2008	12	05	11	14	34

4.5.2 File name(Dateiname): Bestimmen Sie einen Dateinamen auf der SD Speicherkarte

1. Auf dem Bildschirm wird im REC Date Optionsbereich " NO File " angezeigt, wenn die ausgewählte Datei neu ist (Abbildung 4-5-2a)
2. Auf dem Bildschirm werden im REC Date Optionsbereich für die vorhandenen Dateien Uhrzeit und Datum ihrer Speicherung angezeigt (Abbildung 4-5-2b)

Abbildung 4-5-2a: File Name(Dateiname) (Bildschirm 1)

Folder Name: WTA03	SETUP				
File Name: 3P401001.XLS					
→ REC Date:	NO File				
Sampling Time:	2				
Delet File:	0 %				
SD Format:	0 %				
Use Size:	388 KB	Decimal:	Basic		
Free Size:	1946 MB	Clamp Type:	1200A		
Total Size:	1946 MB	RS232 Out Sel:			
PT:	1 : 1	V1	I1	P1	
CT:	1 : 1	S1	Q1	PF1	
Beep:	ON	Φ1	WH	FREQ	
Year	Month	Date	Hour	Minute	Second
2008	12	05	15	10	55

Abbildung 4-5-2b: File Name (Bildschirm 2)

Folder Name: WTA01	SETUP				
File Name: 3P401001.XLS					
→ REC Date:	2008-11-28 00:03:17				
Sampling Time:	2				
Delet File:	0 %				
SD Format:	0 %				
Use Size:	388 KB	Decimal:	Basic		
Free Size:	1946 MB	Clamp Type:	1200A		
Total Size:	1946 MB	RS232 Out Sel:			
PT:	1 : 1	V1	I1	P1	
CT:	1 : 1	S1	Q1	PF1	
Beep:	ON	Φ1	WH	FREQ	
Year	Month	Date	Hour	Minute	Second
2008	12	05	11	15	31

3. Datei Name Beschreibung: Drücken Sie die Umschalttaste, damit keine "Shift" wird angezeigt. Drücken Sie ▲ oder ▼ (Abb. 4-5-2b) zur Auswahl einer Datei Nummer von 001 bis 050.

Hinweis: Wenn Sie ▲ oder y länger als 2 s gedrückt halten, wird das Scrollen schneller.

Beispiele:

1P201001: 1P2 bedeutet eine Phase mit zwei Leitungen, 01 ist die Ordnernummer, und 001 die Dateinummer

1P301001: 1P3 bedeutet eine Phase mit drei Leitungen, 01 ist die Ordnernummer, und 001 die Dateinummer

3P301001: 3P3 bedeutet drei Phasen mit drei Leitungen, 01 ist die Ordnernummer, und 001 die Dateinummer.

3P401001: 3P4 bedeutet drei Phasen mit vier Leitungen, 01 ist die Ordnernummer, und 001 die Dateinummer.

4. Drücken Sie die Umschalttaste, damit das Display zeigt die " SHIFT1 " Symbol (Abb. 4-5-2c)
5. Drücken Sie die Umschalttaste erneut, so zeigt das Display die " SHIFT2 " Symbol (Abb. 4-5-2D), mit den Tasten ▲ oder ▼, um 1P/2W(1P2, 1P/3W(1P3, 3P/3W(3P3), oder 3P/4W(3P4)
6. Drücken Sie die Umschalttaste, damit keine "Shift" wird angezeigt. Drücken Sie die Taste ▼, um den Zeitpunkt der Probenahme. Siehe nächsten Abschnitt.

Abbildung 4-5-2c: File Name(Dateiname) (Bildschirm 3)

Folder Name:	WTA01					SETUP
File Name:	3P401001.XLS					SHIFT 1
REC Date:	2008-11-28 00:03:17					
Sampling Time:	2					
Delet File:	0 %					
SD Format:	0 %					
Use Size:	388 KB	Decimal:	Basic			
Free Size:	1946 MB	Clamp Type:	1200A			
Total Size:	1946 MB	RS232 Out Sel:				
PT:	1 : 1	V1	I1	P1		
CT:	1 : 1	S1	Q1	PF1		
Beep:	ON	Φ1	WH	FREQ		
Year	Month	Date	Hour	Minute	Second	
2008	12	05	11	15	06	

Abbildung 4-5-2d: File Name(Dateiname) (Bildschirm 4)

Folder Name:	WTA01					SETUP
File Name:	3P401001.XLS					SHIFT 2
REC Date:	2008-11-28 00:03:17					
Sampling Time:	2					
Delet File:	0 %					
SD Format:	0 %					
Use Size:	388 KB	Decimal:	Basic			
Free Size:	1946 MB	Clamp Type:	1200A			
Total Size:	1946 MB	RS232 Out Sel:				
PT:	1 : 1	V1	I1	P1		
CT:	1 : 1	S1	Q1	PF1		
Beep:	ON	Φ1	WH	FREQ		
Year	Month	Date	Hour	Minute	Second	
2008	12	05	11	15	18	

4.5.3 Einstellen der Abtastzeit (Datenaufzeichnungsgeschwindigkeit) für SD Speicherkarte

1. Wird die SHIFT TASTE einmal betätigt, so wird das " SHIFT1 " Symbol ausgeblendet, stellen Sie mit ▲ oder ▼ die Abtastzeit ein, der Bereich ist von 2 bis 7200 Sekunden
2. Auf dem Bildschirm wird das " SHIFT1 " Symbol angezeigt, nachdem die SHIFT TASTE noch einmal betätigt wurde, betätigen Sie ▼, um zur nächsten Einstellung zu gelangen (Sampling Time(Abtastzeit) ~ Delete File(Datei löschen))

Abbildung 4-5-3a: Sampling rate(Abtastrate) (Bildschirm 1)

Folder Name:	WTA01					SETUP
File Name:	3P401001.XLS					SHIFT 1 ←
REC Date:	2008-11-28 00:03:17					
Sampling Time:	2					
Delet File:	0 %					
SD Format:	0 %					
Use Size:	388 KB	Decimal:	Basic			
Free Size:	1946 MB	Clamp Type:	1200A			
Total Size:	1946 MB	RS232 Out Sel:				
PT:	1 : 1	V1	I1	P1		
CT:	1 : 1	S1	Q1	PF1		
Beep:	ON	Φ1	WH	FREQ		
Year	Month	Date	Hour	Minute	Second	
2008	12	05	11	15	51	

Abbildung 4-5-3b: Sampling Rate(Abtastrate) (Bildschirm 2)

Folder Name:	WTA01					SETUP
File Name:	3P401001.XLS					
REC Date:	2008-11-28 00:03:17					
Sampling Time:	2					
Delet File:	0 %					
SD Format:	0 %					
Use Size:	388 KB	Decimal:	Basic			
Free Size:	1946 MB	Clamp Type:	1200A			
Total Size:	1946 MB	RS232 Out Sel:				
PT:	1 : 1	V1	I1	P1		
CT:	1 : 1	S1	Q1	PF1		
Beep:	ON	Φ1	WH	FREQ		
Year	Month	Date	Hour	Minute	Second	
2008	12	05	11	16	01	

4.5.4 Löschen einer Datei auf der SD Speicherkarte

1. Betätigen und halten Sie die SHIFT TASTE mindestens 2 s lang gedrückt, und auf der rechten Bildschirmseite erscheint die Anzeige " Y or N "
2. Drücken Sie **▲** und das Display zeigt " Y " in markieren, drücken Sie die SETUP-Taste wieder zum Bestätigen, die ausgewählte Datei (ex: 3P401001.xls) werden gelöscht und die Anzeige kehrt dann zum Löschen der Datei Eintrag, Bildschirm 1 (Abb. 4-5-4a)
3. Drücken Sie auf **▼** mit Schicht1 erscheinen, um die nächste Einstellung Funktion (Delete File → SD-Format)

Abbildung 4-5-4a: Delete File(Datei löschen) (Bildschirm 1)

Folder Name:	WTA01					SETUP
File Name:	3P401001.XLS					SHIFT 1
REC Date:	2008-11-28 00:03:17					
Sampling Time:	2					
Delete File:	0 %					
SD Format:	0 %					
Use Size:	388 KB	Decimal:	Basic			
Free Size:	1946 MB	Clamp Type:	1200A			
Total Size:	1946 MB	RS232 Out Sel:				
PT:	1 : 1	V1	I1	P1		
CT:	1 : 1	S1	Q1	PF1		
Beep:	ON	Φ1	WH	FREQ		
Year	Month	Date	Hour	Minute	Second	
2008	12	05	11	16	20	

Abbildung 4-5-4b: Delete File (Bildschirm 2)

Folder Name:	WTA01					SETUP
File Name:	3P401001.XLS					SHIFT 1
REC Date:	2008-11-28 00:03:17					
Sampling Time:	2					
Delete File:	Y OR N					
SD Format:	0 %					
Use Size:	388 KB	Decimal:	Basic			
Free Size:	1946 MB	Clamp Type:	1200A			
Total Size:	1946 MB	RS232 Out Sel:				
PT:	1 : 1	V1	I1	P1		
CT:	1 : 1	S1	Q1	PF1		
Beep:	ON	Φ1	WH	FREQ		
Year	Month	Date	Hour	Minute	Second	
2008	12	05	11	16	45	

4.5.5 Formattieren einer SD Speicherkarte (Speicher löschen)

1. Betätigen und halten Sie die SHIFT TASTE mindestens 2 s lang gedrückt und auf der rechten Bildschirmseite erscheint die Anzeige " Y or N ", betätigen Sie ▲, und auf dem Bildschirm wird " Y " hervorgehoben angezeigt
2. Drücken Sie die Taste SETUP, um zu bestätigen, die Formatierung der SD-Karte
3. Drücken Sie auf ▼ in Bild 1, um die nächste Einstellung Funktion (SD-Format → PT)

Abbildung 4-5-5a: SD Format(Formattierung der SD Karte) Bildschirm 1

Folder Name:	WTA01					SETUP
File Name:	3P401001.XLS					SHIFT 1
REC Date:	2008-11-28 00:03:17					
Sampling Time:	2					
Delete File:	0 %					
SD Format:	0 %					
Use Size:	388 KB	Decimal:	Basic			
Free Size:	1946 MB	Clamp Type:	1200A			
Total Size:	1946 MB	RS232 Out Sel:				
PT:	1 : 1	V1	I1	P1		
CT:	1 : 1	S1	Q1	PF1		
Beep:	ON	Φ1	WH	FREQ		
Year	Month	Date	Hour	Minute	Second	
2008	12	05	11	17	05	

Abbildung 4-5-5: (Formattierung der SD Karte) Bildschirm 2

Folder Name:	WTA01					SETUP
File Name:	3P401001.XLS					SHIFT 1
REC Date:	2008-11-28 00:03:17					
Sampling Time:	2					
Delete File:	0 %					
SD Format:	Y OR N					
Use Size:	388 KB	Decimal:	Basic			
Free Size:	1946 MB	Clamp Type:	1200A			
Total Size:	1946 MB	RS232 Out Sel:				
PT:	1 : 1	V1	I1	P1		
CT:	1 : 1	S1	Q1	PF1		
Beep:	ON	Φ1	WH	FREQ		
Year	Month	Date	Hour	Minute	Second	
2008	12	05	11	17	20	

4.5.6 Einstellung des Spannungstranformators (PT)

1. Betätigen Sie SHIFT einmal, und das Symbol " SHIFT1 " wird ausgeblendet; stellen Sie mit ▲ oder ▼ den PT Wert ein (Bereich von 1 bis 1000) (Default ist 1:1)
2. Drücken Sie die Umschalttaste erneut anzeigen Symbol "Schicht1" und drücken Sie ▼, um die nächste Funktion (PT → CT)

Abbildung 4-5-6a: PT Einstellung (Bildschirm 1)

Folder Name:	WTA01					SETUP
File Name:	3P401001.XLS					SHIFT 1
REC Date:	2008-11-28 00:03:17					
Sampling Time:	2					
Delete File:	0 %					
SD Format:	0 %					
Use Size:	388 KB	Decimal:	Basic			
Free Size:	1946 MB	Clamp Type:	1200A			
Total Size:	1946 MB	RS232 Out Sel:				
PT:	1 : 1	V1	I1	P1		
CT:	1 : 1	S1	Q1	PF1		
Beep:	ON	Φ1	WH	FREQ		
Year	Month	Date	Hour	Minute	Second	
2008	12	05	11	17	53	

Abbildung 4-5-6b: PT Einstellung (Bildschirm 2)

Folder Name:	WTA01					SETUP
File Name:	3P401001.XLS					
REC Date:	2008-11-28 00:03:17					
Sampling Time:	2					
Delete File:	0 %					
SD Format:	0 %					
Use Size:	388 KB	Decimal:	Basic			
Free Size:	1946 MB	Clamp Type:	1200A			
Total Size:	1946 MB	RS232 Out Sel:				
PT:	1 : 1	V1	I1	P1		
CT:	1 : 1	S1	Q1	PF1		
Beep:	ON	Φ1	WH	FREQ		
Year	Month	Date	Hour	Minute	Second	
2008	12	05	11	19	07	

4.5.7 Einstellung des Stromtransformators (CT)

1. Betätigen Sie SHIFT einmal, und das Symbol " SHIFT1 " wird ausgeblendet; stellen Sie mit ▲ oder ▼ den CT Wert ein (der Bereich ist von 1 bis 600) (Default ist 1:1)
2. Drücken Sie die Umschalttaste erneut anzeigen Symbol "Schicht1" Drücken Sie ▼, um die nächste Funktion (CT → Summer)

Abbildung 4-5-7a: CT Einstellung (Bildschirm 1)

Folder Name:	WTA01					SETUP
File Name:	3P401001.XLS					SHIFT 1
REC Date:	2008-11-28 00:03:17					
Sampling Time:	2					
Delete File:	0 %					
SD Format:	0 %					
Use Size:	388 KB	Decimal:	Basic			
Free Size:	1946 MB	Clamp Type:	1200A			
Total Size:	1946 MB	RS232 Out Sel:				
PT:	1 : 1	V1	I1	P1		
CT:	1 : 1	S1	Q1	PF1		
Beep:	ON	Φ1	WH	FREQ		
Year	Month	Date	Hour	Minute	Second	
2008	12	05	11	19	20	

Abbildung 4-5-7b: CT Einstellung (Bildschirm 2)

Folder Name:	WTA01					SETUP
File Name:	3P401001.XLS					
REC Date:	2008-11-28 00:03:17					
Sampling Time:	2					
Delete File:	0 %					
SD Format:	0 %					
Use Size:	388 KB	Decimal:	Basic			
Free Size:	1946 MB	Clamp Type:	1200A			
Total Size:	1946 MB	RS232 Out Sel:				
PT:	1 : 1	V1	I1	P1		
CT:	1 : 1	S1	Q1	PF1		
Beep:	ON	Φ1	WH	FREQ		
Year	Month	Date	Hour	Minute	Second	
2008	12	05	11	19	30	

4.5.8 Akustisches Signal EIN/AUS

1. Betätigen Sie SHIFT einmal, und das Symbol " SHIFT1 " wird ausgeblendet; schalten Sie mit ▲ oder ▼ das akustische Signal ein und aus.
2. Drücken Sie die Umschalttaste erneut, um das Symbol "Schicht1" und drücken Sie ▼, um die nächste Funktion (Piepser → decimal-Typ)

Abbildung 4-5-8a: Akustisches Signal(Beep) (Bildschirm 1)

Folder Name:	WTA01					SETUP
File Name:	3P401001.XLS					SHIFT 1
REC Date:	2008-11-28 00:03:17					
Sampling Time:	2					
Delete File:	0 %					
SD Format:	0 %					
Use Size:	388 KB	Decimal:	Basic			
Free Size:	1946 MB	Clamp Type:	1200A			
Total Size:	1946 MB	RS232 Out Sel:				
PT:	1 : 1	V1	I1	P1		
CT:	1 : 1	S1	Q1	PF1		
Beep:	ON	Φ1	WH	FREQ		
Year	Month	Date	Hour	Minute	Second	
2008	12	05	11	19	44	

Abbildung 4-5-8b: Beep (Bildschirm 2)

Folder Name:	WTA01					SETUP
File Name:	3P401001.XLS					
REC Date:	2008-11-28 00:03:17					
Sampling Time:	2					
Delete File:	0 %					
SD Format:	0 %					
Use Size:	388 KB	Decimal:	Basic			
Free Size:	1946 MB	Clamp Type:	1200A			
Total Size:	1946 MB	RS232 Out Sel:				
PT:	1 : 1	V1	I1	P1		
CT:	1 : 1	S1	Q1	PF1		
Beep:	ON	Φ1	WH	FREQ		
Year	Month	Date	Hour	Minute	Second	
2008	12	05	11	19	58	

4.5.9 Dezimalformat (Grundformat oder europäisches Format)

Hinweis: SD Speicherkarten sind standardmäßig für ein Grunddezimalformat, bei dem ein Dezimalpunkt benutzt wird, ausgerichtet, z.B.: 20.00. Beim europäischen Format wird das Komma verwendet, z.B.: 20,00

1. Betätigen Sie SHIFT einmal, und das Symbol " SHIFT1 " wird ausgeblendet; wählen Sie mit ▲ oder ▼ das Dezimalformat (BASIC oder EURO) aus
2. Drücken Sie die Umschalttaste erneut anzeigen anzeigen Symbol "Schicht1" und drücken Sie ▼, um die nächste Funktion (decimal-Typ → Klemme Typ)

Abbildung 4-5-9a: Dezimalformat(Decimal) (Bildschirm 1)

Folder Name:	WTA01					SETUP
File Name:	3P401001.XLS					SHIFT 1
REC Date:	2008-11-28 00:03:17					
Sampling Time:	2					
Delete File:	0 %					
SD Format:	0 %					
Use Size:	388 KB	Decimal :	Basic			
Free Size:	1946 MB	Clamp Type:	1200A			
Total Size:	1946 MB	RS232 Out Sel:				
PT:	1 : 1	V1	I1	P1		
CT:	1 : 1	S1	Q1	PF1		
Beep:	ON	Φ1	WH	FREQ		
Year	Month	Date	Hour	Minute	Second	
2008	12	05	11	20	18	

Abbildung 4-5-9b: Dezimalformat (Bildschirm 2)

Folder Name:	WTA01					SETUP
File Name:	3P401001.XLS					
REC Date:	2008-11-28 00:03:17					
Sampling Time:	2					
Delete File:	0 %					
SD Format:	0 %					
Use Size:	388 KB	Decimal :	Basic			
Free Size:	1946 MB	Clamp Type:	1200A			
Total Size:	1946 MB	RS232 Out Sel:				
PT:	1 : 1	V1	I1	P1		
CT:	1 : 1	S1	Q1	PF1		
Beep:	ON	Φ1	WH	FREQ		
Year	Month	Date	Hour	Minute	Second	
2008	12	05	11	20	18	

4.5.10 Messzangentyp auf 200 A oder 1200 A einstellen

1. Betätigen Sie SHIFT einmal, und das Symbol " SHIFT1 " wird ausgeblendet; wählen Sie mit ▲ oder ▼ den Messzangentyp aus (Standardeinstellung ist, 1200A)
2. Drücken Sie die Umschalttaste erneut anzeigen Symbol "Schicht1" und drücken Sie ▼, um die nächste Funktion (Clamp Type → RS232-Ausgang auswählen)

Abbildung 4-5-10a: Messzangentyp (Bildschirm 1)

Folder Name:	WTA01					SETUP
File Name:	3P401001.XLS					SHIFT 1
REC Date:	2008-11-28 00:03:17					
Sampling Time:	2					
Delete File:	0 %					
SD Format:	0 %					
Use Size:	388	KB	Decimal:	Basic		
Free Size:	1946	MB	Clamp Type:	1200A		
Total Size:	1946	MB	RS232 Out Sel:			
PT:	1 : 1	V1	I1	P1		
CT:	1 : 1	S1	Q1	PF1		
Beep:	ON	Φ1	WH	FREQ		
Year	Month	Date	Hour	Minute	Second	
2008	12	05	11	20	18	

Abbildung 4-5-10b: Messzangentyp (Bildschirm 2)

Folder Name:	WTA01					SETUP
File Name:	3P401001.XLS					
REC Date:	2008-11-28 00:03:17					
Sampling Time:	2					
Delete File:	0 %					
SD Format:	0 %					
Use Size:	388	KB	Decimal:	Basic		
Free Size:	1946	MB	Clamp Type:	1200A		
Total Size:	1946	MB	RS232 Out Sel:			
PT:	1 : 1	V1	I1	P1		
CT:	1 : 1	S1	Q1	PF1		
Beep:	ON	Φ1	WH	FREQ		
Year	Month	Date	Hour	Minute	Second	
2008	12	05	11	19	44	

4.5.11 Einstellung der RS-232 Ausgabeparameter

1. Betätigen und halten Sie die SHIFT TASTE mindestens zwei Sekunden lang gedrückt und wählen Sie mit ▲ oder ▼ die Ausgabewerte. (8 Punkte) max.
2. Befindet sich der Cursor auf dem ausgewählten Parameter, betätigen Sie SHIFT noch einmal, und der ausgewählte Parameter wird hervorgehoben angezeigt
3. Werden mehr als neun Parameter ausgewählt, wird auf dem Bildschirm " full " angezeigt.
4. Nach der Auswahl abgeschlossen ist, drücken und halten Sie die UMSCHALT-Taste mindestens zwei Sekunden lang, um zu zeigen das Symbol "Schicht1" und zeigt alle ausgewählten Elemente
5. Betätigen Sie ▼ auf Bildschirm 1, um die nächste Funktion zu aktivieren (RS232 Out Sel → Year)

Abbildung 4-5-11a: RS232 Ausgabe(Output Select) (Bildschirm 1)

RS232 OUTPUT SELECT		
1. V12	12. P3	23. PF2
2. V23	13. PΣ	24. PF3
3. V31	14. S1	25. PFΣ
4. V1	15. S2	26. PFH
5. V2	16. S3	27. Φ 1
6. V3	17. SΣ	28. Φ 2
7. I1	18. Q1	29. Φ 3
8. I2	19. Q2	30. WH
9. I3	20. Q3	31. SH
10. P1	21. QΣ	32. OH
11. P2	22. PF1	33. FREQ

Abbildung 4-5-11b: RS232 Ausgabe (Bildschirm 2)

RS232 OUTPUT SELECT		
1. V12	12. P3	23. PF2
2. V23	13. PΣ	24. PF3
3. V31	14. S1	25. PFΣ
4. V1	15. S2	26. PFH
5. V2	16. S3	27. Φ 1
6. V3	17. SΣ	28. Φ 2
7. I1	18. Q1	29. Φ 3
8. I2	19. Q2	30. WH
9. I3	20. Q3	31. SH
10. P1	21. QΣ	32. OH
11. P2	22. PF1	33. FREQ
FULL		

4.5.12 Uhrzeit und Datum einstellen

1. Betätigen Sie SHIFT einmal, und das Symbol " SHIFT1 " wird ausgeblendet; stellen Sie mit ▲ oder ▼ die Parameter ein (betätigen und halten Sie ▲ oder ▼ mindestens zwei Sekunden lang gedrückt, um schnell zu scrollen)
2. Betätigen Sie ▼ auf Bildschirm 1, um die nächste Einstellfunktion zu aktivieren (Year -> Month)
3. Die Einstellungen (Month -> Date), (Date -> Hour), (Hour -> Minute), (Minute -> Second) werden auf gleiche Weise vorgenommen, wie oben in den Schritten 1 und 2 beschrieben

Abbildung 4-5-12a: Datum und Uhrzeit (Bildschirm 1)

Folder Name:	WTA01					SETUP
File Name:	3P401001.XLS					SHIFT 1
REC Date:	2008-11-28 00:03:17					
Sampling Time:	2					
Delete File:	0 %					
SD Format:	0 %					
Use Size:	388 KB	Decimal:	Basic			
Free Size:	1946 MB	Clamp Type:	1200A			
Total Size:	1946 MB	RS232 Out Sel:				
PT:	1 : 1	V1	I1	P1		
CT:	1 : 1	S1	Q1	PF1		
Beep:	ON	Φ 1	WH	FREQ		
Year	Month	Date	Hour	Minute	Second	
2008	12	05	12	02	13	

Abbildung 4-5-12b: Datum und Uhrzeit (Bildschirm 2)

Folder Name:	WTA01					SETUP
File Name:	3P401001.XLS					
REC Date:	2008-11-28 00:03:17					
Sampling Time:	2					
Delete File:	0 %					
SD Format:	0 %					
Use Size:	388 KB	Decimal:	Basic			
Free Size:	1946 MB	Clamp Type:	1200A			
Total Size:	1946 MB	RS232 Out Sel:				
PT:	1 : 1	V1	I1	P1		
CT:	1 : 1	S1	Q1	PF1		
Beep:	ON	Φ 1	WH	FREQ		
Year	Month	Date	Hour	Minute	Second	
2008	12	05	12	02	28	

4.5.13 Verlassen des Einstellungsmodus

Wenn das Programmieren beendet ist, betätigen Sie die EXIT Taste, um zum Messungsbildschirm zurückzukehren

4.5.14 SD Speicherkartendefinitionen

- USE: Belegter Speicherplatz
- FREE SIZE: Freier Speicherplatz
- TOTAL SIZE: Maximaler Speicherplatz auf Karte

Beachten Sie, dass SD und SDHC Karten verwendet werden können

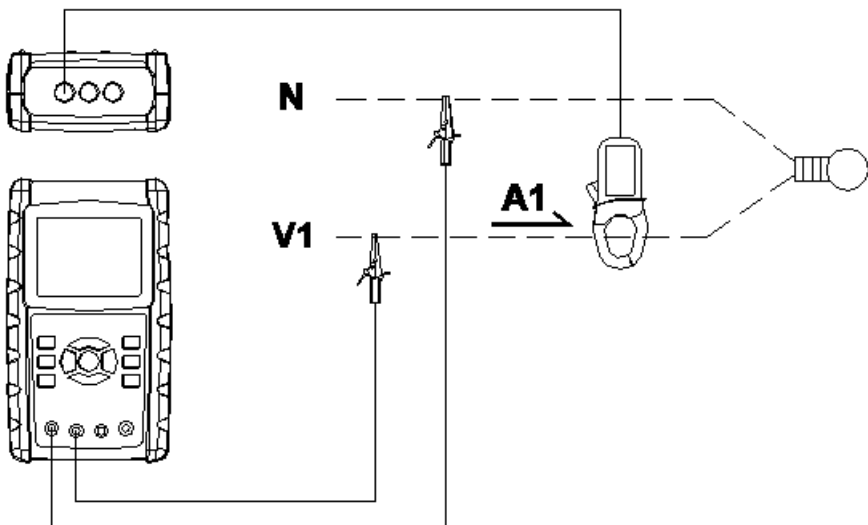
4.5.15 RESET Taste

Drücken Sie die Taste RESET, um einen Neustart des Geräts.

5.0 Messungsanleitungen

5.1 1Φ2W (eine Phase – zwei Leitungen) Messung

1Φ2W



1. Schalten Sie das Instrument durch Betätigung der EIN/AUS TASTE ein, und betätigen Sie anschließend die 1Φ 3Φ TASTE, um das 1Φ 2W System auszuwählen, der ausgewählte Systemname wird im unteren linken Teil auf Bildschirm 2 angezeigt
2. Schließen Sie die Leitungsspannung L1 und Vn (Erde) an die V1 und N Anschlüsse des Instruments an.
3. Schließen Sie die Messzange (A1) an die Leitung an (A1)
4. Schließen Sie Messzange 1 (A1) an den A1 Anschluss des Instruments an
5. Auf dem Bildschirm werden die entsprechenden Messungsfaktoren angezeigt
6. Messdefinitionen finden Sie im Anhang 1 (5-11)

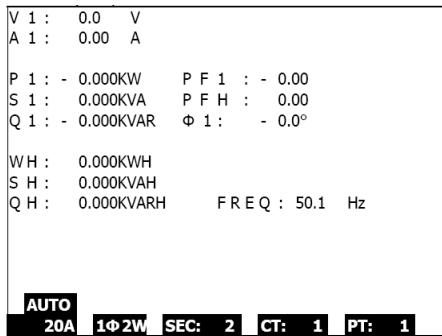
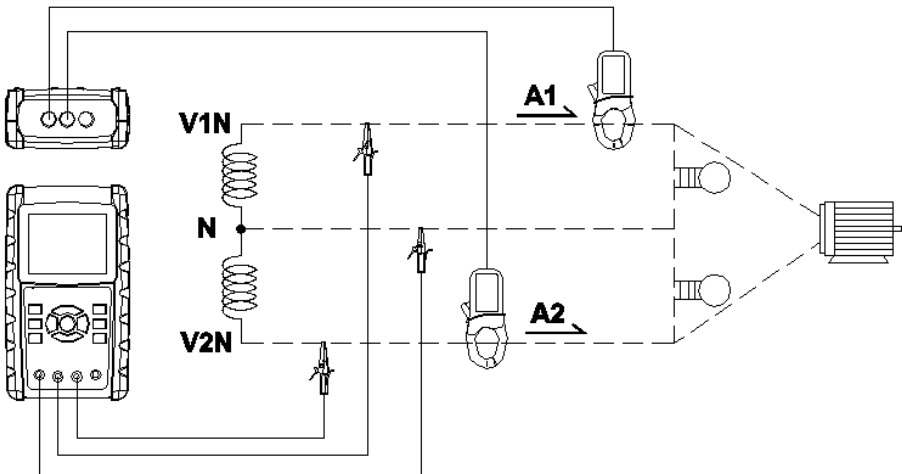


Abb. 5-1

5.2 1 Φ 3W (eine Phase – drei Leitungen) Messung 1 Φ 3W



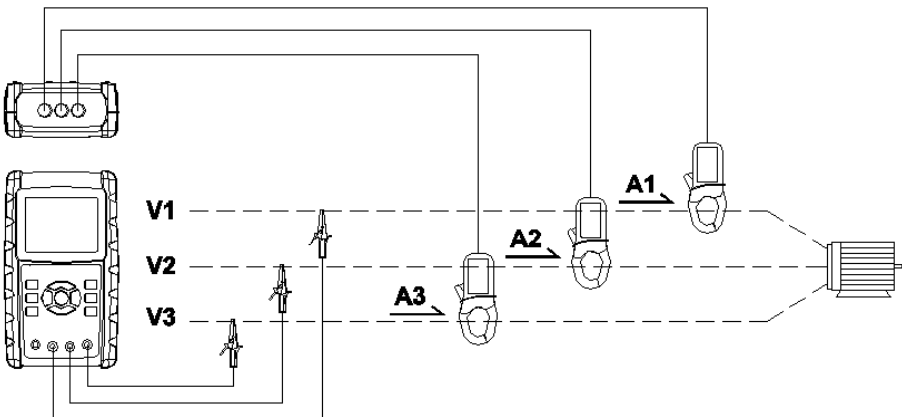
1. Schalten Sie das Instrument durch Betätigung der EIN/AUS TASTE ein, und betätigen Sie anschließend die 1 Φ 3 Φ TASTE, um 1 Φ 3W auszuwählen, der ausgewählte Systemname der Konfiguration wird im unteren linken Teil auf Bildschirm 2 angezeigt.
2. Schließen Sie die Leitungsspannung L1, L2 und Vn (Erde) an die V1, V2 und N Anschlüsse des Instruments an
3. Schließen Sie die zwei (2) Messzangen (A1 und A2) an die Leitungen (A1) und (A2) an
4. Schließen Sie Messzange 1 und Messzange 2 (A1 und A2) an die A1 und A2 Anschlüsse des Instruments an
5. Die entsprechenden Messungsfaktoren erscheinen auf dem Bildschirm
6. Messdefinitionen finden Sie im Anhang 1 (5-11)

V 1 :	0.0	V	P 1 :	-	0.000KW
V 2 :	0.0	V	P 2 :	-	0.000KW
A 1 :	0.00	A	S 1 :	0.000KVA	
A 2 :	0.00	A	S 2 :	0.000KVA	
Q 1 :	-	0.000KVAR			
Q 2 :	-	0.000KVAR			
PS :	0.000	KW	SΣ :	0.000	KVA
PF1:	-	0.00	PF2:	-	0.00
PFH:	0.00		Φ 1:	-	0.0°
QΣ :	0.000	KVAR	PF :	0.00	
PF :	0.00		Φ 2:	-	0.0°
WH:	0.000	KWH	SH:	0.000	KVAH
QH:	0.000	KVARH	FREQ:	50.0	Hz
AUTO					
20A	1Φ 3W	SEC: 2	CT: 1	PT: 1	

Abb. 5-2

5.3 3Φ 3W (drei Phasen – drei Leitungen) Messung

3Φ3W



1. Schalten Sie das Instrument durch Betätigung der EIN/AUS TASTE ein, und betätigen Sie anschließend die 1Φ 3Φ TASTE, um 3Φ 3W auszuwählen, der ausgewählte Systemname der Konfiguration wird im unteren linken Teil auf Bildschirm 2 angezeigt.
2. Schließen Sie die Leitungsspannung L1, L2 und L3 an die V1, V2 und V3 Anschlüsse des Instruments an.
3. Schließen Sie die drei (3) Messzangen (A1, A2, A3) an Leitungen A1, A2, A3 an
4. Schließen Sie die drei (3) Messzangen über die A1, A2, und A3 Anschlüsse an das Messgerät an
5. Die entsprechenden Messungsfaktoren erscheinen auf dem Bildschirm
6. Messdefinitionen finden Sie im Anhang 1 (5-11)

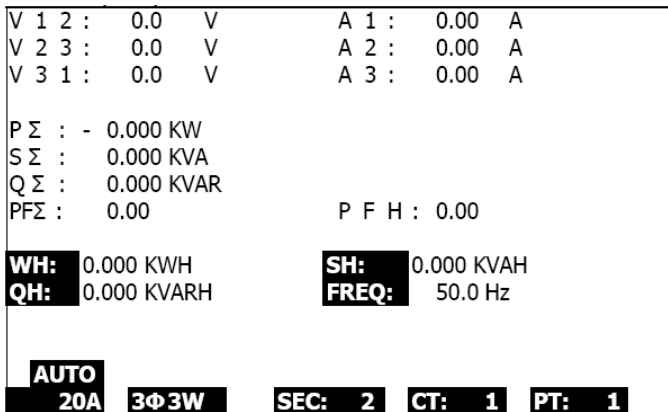
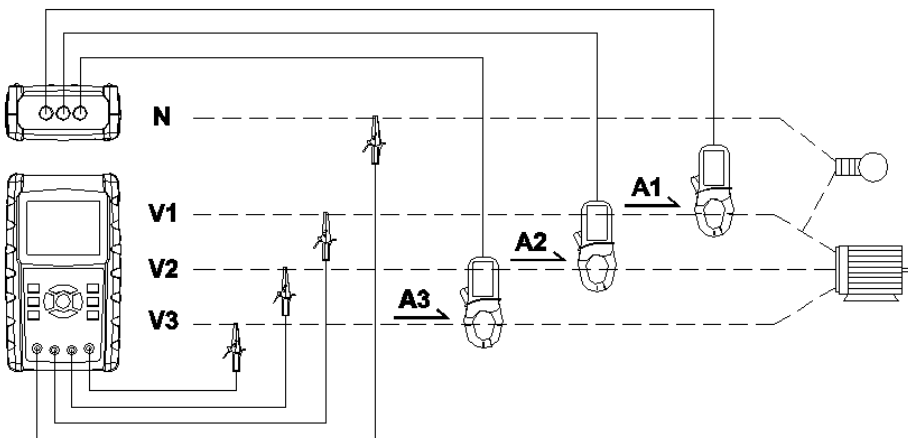


Abb. 5-3

5.4 3 Φ 4W (drei Phasen - vier Leitungen) Messungen 3 Φ 4W

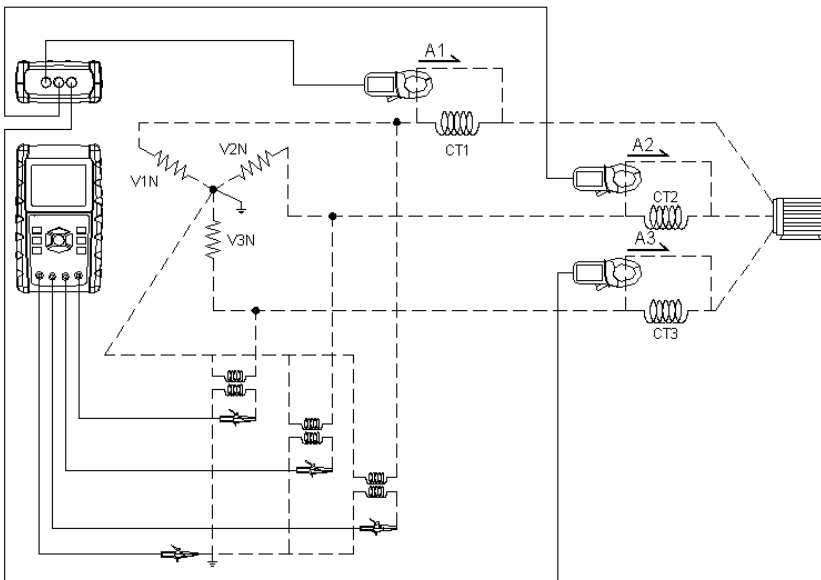


1. Schalten Sie das Instrument durch Betätigung der EIN/AUS TASTE ein, und betätigen Sie anschließend die 1 Φ 3 Φ TASTE, um das 3 Φ 4W System auszuwählen, der ausgewählte Systemname wird im unteren linken Teil auf Bildschirm 2 angezeigt.
2. Schließen Sie die Leitungsspannung L1, L2, L3 und Vn an die Anschlüsse V1, V2, V3 und N des Instruments an
3. Schließen Sie die drei (3) Messzangen (A1, A2, A3) an Leitungen A1, A2, A3 an
4. Schließen Sie die Messzangen (A1, A2, A3) an die Anschlüsse A1, A2, A3 des Messgerätes an
5. Die entsprechenden Messungsfaktoren werden auf dem Bildschirm angezeigt
6. Messdefinitionen finden Sie im Anhang 1 (5-11)

V12:	0.0 V	V1:	0.0 V	A1:	0.00 A
V23:	0.0 V	V2:	0.0 V	A2:	0.00 A
V31:	0.0 V	V3:	0.0 V	A3:	0.00 A
P1:	- 0.000 KW	S1:	0.000 KVA	Q1:	- 0.000 KVAR
P2:	- 0.000 KW	S2:	0.000 KVA	Q2:	- 0.000 KVAR
P3:	- 0.000 KW	S3:	0.000 KVA	Q3:	- 0.000 KVAR
PΣ	- 0.000 KW	SΣ	0.000 KVA	QΣ	- 0.000 KVAR
PF1:	- 0.00	PF2:	- 0.00	PF3:	- 0.00
PFΣ	: 0.00	PFH:	0.00		
Φ1:	- 0.0°	Φ2:	- 0.0°	Φ3:	- 0.0°
WH:	0.000 KWH	SH:	0.000 KVAH		
QH:	0.000 KVARH	FREQ:	0.0 Hz		
AUTO					
20A	3Φ4W	SEC: 2	CT: 1	PT: 1	

Abb. 5-4

5.5 Strom- (CT) / Spannungstransformator (PT) -Messung CT . PT



1. Schalten Sie das Instrument durch Betätigung der EIN/AUS TASTE ein, und betätigen Sie anschließend die 1Φ 3Φ TASTE, um das 3Φ 4W System auszuwählen, der ausgewählte Systemname wird im unteren linken Teil auf Bildschirm 2 angezeigt.
2. Schließen Sie die Leitungsspannung L1, L2, L3 und Vn an die Anschlüsse V1, V2, V3 und N des Instruments an
3. Schließen Sie die drei (3) Messzangen (A1, A2, A3) an Leitungen A1, A2, A3 an
4. Schließen Sie die Messzangen (A1, A2, A3) an die Anschlüsse A1, A2, A3 des Messgerätes an

- Die entsprechenden Messungsfaktoren werden auf dem Bildschirm angezeigt
- Messdefinitionen finden Sie im Anhang 1 (5-11)

V12: 0.0 V	V1: 0.0 V	A1: 0.00 A
V23: 0.0 V	V2: 0.0 V	A2: 0.00 A
V31: 0.0 V	V3: 0.0 V	A3: 0.00 A
P1: - 0.000 KW	S1: 0.000 KVA	Q1: - 0.000 KVAR
P2: - 0.000 KW	S2: 0.000 KVA	Q2: - 0.000 KVAR
P3: - 0.000 KW	S3: 0.000 KVA	Q3: - 0.000 KVAR
PΣ - 0.000 KW	SΣ : 0.000 KVA	QΣ : - 0.000 KVAR
PF1: - 0.00	PF2: - 0.00	PF3: - 0.00
PFΣ : 0.00	PFH: 0.00	Φ3: 0.0°
Φ1: - 0.0°	Φ2: 0.0°	
WH: 0.000 KWH	SH: 0.000 KVAH	
QH: 0.000 KVARH	FREQ: 0.0 Hz	
AUTO		
20A	3Φ4W	SEC: 2 CT: 1 PT: 1

Abb. 5-5

5.6 – Datenlogger-Funktion

- Betätigen Sie die REC TASTE einmal, um zu beginnen
- Wird auf dem Bildschirm des Messgerätes im rechten, unteren Teil "Change Card" angezeigt, ist die SD Speicherkarte entweder voll oder beschädigt
- Ist die SD Speicherkarte in Ordnung, und hat sie freien Speicherplatz, beginnt die Aufzeichnung der Daten

V12: 0.0 V	V1: 0.0 V	A1: 0.00 A
V23: 0.0 V	V2: 0.0 V	A2: 0.00 A
V31: 0.0 V	V3: 0.0 V	A3: 0.00 A
P1: - 0.000 KW	S1: 0.000 KVA	Q1: - 0.000 KVAR
P2: - 0.000 KW	S2: 0.000 KVA	Q2: - 0.000 KVAR
P3: - 0.000 KW	S3: 0.000 KVA	Q3: - 0.000 KVAR
PΣ - 0.000 KW	SΣ : 0.000 KVA	QΣ : - 0.000 KVAR
PF1: - 0.00	PF2: - 0.00	PF3: - 0.00
PFΣ : 0.00	PFH: 0.00	Φ3: 0.0°
Φ1: - 0.0°	Φ2: 0.0°	
WH: 0.000 KWH	SH: 0.000 KVAH	
QH: 0.000 KVARH	FREQ: 0.0 Hz	
AUTO		Change
20A	3Φ4W	SEC: 2 CT: 1 PT: 1 Card

Abb.5-6a

- Auf dem Bildschirm werden die aufgezeichnete Datenpunkte im unteren, rechten Teil angezeigt
- In jeder Datei können bis zu 30,000 Datenpunkte gespeichert werden. Erreicht die Anzahl der Datenpunkte 30,000, erstellt das System automatisch eine neue Datei. (z.B., WTA01001.XLS wird durch WTA01002.XLS ersetzt)
- Betätigen Sie die REC TASTE zweimal, um die Datenaufzeichnung zu stoppen
- Anweisungen zum Exportieren des gespeicherten Daten in eine Tabellenkalkulation auf

einem PC sind an anderer Stelle in diesem Handbuch

V12: 0.0 V	V1: 0.0 V	A1: 0.00 A
V23: 0.0 V	V2: 0.0 V	A2: 0.00 A
V31: 0.0 V	V3: 0.0 V	A3: 0.00 A
P1: - 0.000 KW	S1: 0.000 KVA	Q1: - 0.000 KVAR
P2: - 0.000 KW	S2: 0.000 KVA	Q2: - 0.000 KVAR
P3: - 0.000 KW	S3: 0.000 KVA	Q3: - 0.000 KVAR
PΣ - 0.000 KW	SΣ : 0.000 KVA	QΣ : - 0.000 KVAR
PF1: - 0.00	PF2: - 0.00	PF3: - 0.00
PFΣ : 0.00	PFH: 0.00	
Φ 1: - 0.0°	Φ 2: - 0.0°	Φ 3: - 0.0°
WH: 0.000 KWH	SH: 0.000 KVAH	
QH: 0.000 KVARH	FREQ: 0.0 Hz	
AUTO		REC 9
20A	3Φ4W	SEC: 2 CT: 1 PT: 1

Abb. 5-6b

V12: 0.0 V	V1: 0.0 V	A1: 0.00 A
V23: 0.0 V	V2: 0.0 V	A2: 0.00 A
V31: 0.0 V	V3: 0.0 V	A3: 0.00 A
P1: - 0.000 KW	S1: 0.000 KVA	Q1: - 0.000 KVAR
P2: - 0.000 KW	S2: 0.000 KVA	Q2: - 0.000 KVAR
P3: - 0.000 KW	S3: 0.000 KVA	Q3: - 0.000 KVAR
PΣ - 0.000 KW	SΣ : 0.000 KVA	QΣ : - 0.000 KVAR
PF1: - 0.00	PF2: - 0.00	PF3: - 0.00
PFΣ : 0.00	PFH: 0.00	
Φ 1: - 0.0°	Φ 2: - 0.0°	Φ 3: - 0.0°
WH: 0.000 KWH	SH: 0.000 KVAH	
QH: 0.000 KVARH	FREQ: 0.0 Hz	
AUTO		
20A	3Φ4W	SEC: 2 CT: 1 PT: 1

Abb. 5-6c

5.7 – Datenhaltefunktion

1. Betätigen Sie während einer Messung die HOLD TASTE einmal und auf dem Bildschirm wird um unteren, rechten Teil "HOLD" angezeigt
2. Betätigen Sie die HOLD TASTE zweimal, um die Datenhaltefunktion zu deaktivieren; die "HOLD" Anzeige wird ausgeblendet

V12: 0.0 V	V1: 0.0 V	A1: 0.00 A
V23: 0.0 V	V2: 0.0 V	A2: 0.00 A
V31: 0.0 V	V3: 0.0 V	A3: 0.00 A
P1: - 0.000 KW	S1: 0.000 KVA	Q1: - 0.000 KVAR
P2: - 0.000 KW	S2: 0.000 KVA	Q2: - 0.000 KVAR
P3: - 0.000 KW	S3: 0.000 KVA	Q3: - 0.000 KVAR
PΣ - 0.000 KW	SΣ : 0.000 KVA	QΣ : - 0.000 KVAR
PF1: - 0.00	PF2: - 0.00	PF3: - 0.00
PFΣ : 0.00	PFH: 0.00	
Φ 1: - 0.0°	Φ 2: - 0.0°	Φ 3: - 0.0°
WH: 0.000 KWH	SH: 0.000 KVAH	
QH: 0.000 KVARH	FREQ: 0.0 Hz	
AUTO		
20A	3Φ4W	SEC: 2 CT: 1 PT: 1 HOLD ←

Abb. 5-7a

V12: 0.0 V	V1: 0.0 V	A1: 0.00 A
V23: 0.0 V	V2: 0.0 V	A2: 0.00 A
V31: 0.0 V	V3: 0.0 V	A3: 0.00 A
P1: - 0.000 KW	S1: 0.000 KVA	Q1: - 0.000 KVAR
P2: - 0.000 KW	S2: 0.000 KVA	Q2: - 0.000 KVAR
P3: - 0.000 KW	S3: 0.000 KVA	Q3: - 0.000 KVAR
PΣ - 0.000 KW	SΣ : 0.000 KVA	QΣ : - 0.000 KVAR
PF1: - 0.00	PF2: - 0.00	PF3: - 0.00
PFΣ : 0.00	PFH: 0.00	
Φ 1: - 0.0°	Φ 2: - 0.0°	Φ 3: - 0.0°
WH: 0.000 KWH	SH: 0.000 KVAH	
QH: 0.000 KVARH	FREQ: 0.0 Hz	
AUTO		
20A	3Φ4W	SEC: 2 CT: 1 PT: 1

5.8 – LCD-Hintergrundbeleuchtungstaste

Drücken Sie zum Einschalten der Hintergrundbeleuchtung oder aus. Hinweis: Die Verwendung der Hintergrundbeleuchtung verringert die Batteriebensdauer.

5.9 – Strombereich (A) RANGE-Taste (autom. / manuelle Einstellung)

1. Benutzen Sie die A RANGE TASTE, um die verfügbaren Bereiche zu durchblättern
2. Betätigen und halten Sie die A RANGE Taste mindestens 2 s lang gedrückt, um von manueller auf automatische Bereicheinstellung umzustellen

V12: 0.0 V	V1: 0.0 V	A1: 0.00 A
V23: 0.0 V	V2: 0.0 V	A2: 0.00 A
V31: 0.0 V	V3: 0.0 V	A3: 0.00 A
P1: - 0.000 KW	S1: 0.000 KVA	Q1: - 0.000 KVAR
P2: - 0.000 KW	S2: 0.000 KVA	Q2: - 0.000 KVAR
P3: - 0.000 KW	S3: 0.000 KVA	Q3: - 0.000 KVAR
PΣ - 0.000 KW	SΣ : 0.000 KVA	QΣ : - 0.000 KVAR
PF1: - 0.00	PF2: - 0.00	PF3: - 0.00
PFΣ : 0.00	PFH: 0.00	
Φ 1: - 0.0°	Φ 2: - 0.0°	Φ 3: - 0.0°
WH: 0.000 KWH	SH: 0.000 KVAH	
QH: 0.000 KVARH	FREQ: 0.0 Hz	
MANU		
200A	3Φ4W	SEC: 2 CT: 1 PT: 1

Abb. 5-9a

V12: 0.0 V	V1: 0.0 V	A1: 0.00 A
V23: 0.0 V	V2: 0.0 V	A2: 0.00 A
V31: 0.0 V	V3: 0.0 V	A3: 0.00 A
P1: - 0.000 KW	S1: 0.000 KVA	Q1: - 0.000 KVAR
P2: - 0.000 KW	S2: 0.000 KVA	Q2: - 0.000 KVAR
P3: - 0.000 KW	S3: 0.000 KVA	Q3: - 0.000 KVAR
PΣ - 0.000 KW	SΣ : 0.000 KVA	QΣ : - 0.000 KVAR
PF1: - 0.00	PF2: - 0.00	PF3: - 0.00
PFΣ : 0.00	PFH: 0.00	
Φ 1: - 0.0°	Φ 2: - 0.0°	Φ 3: - 0.0°
WH: 0.000 KWH	SH: 0.000 KVAH	
QH: 0.000 KVARH	FREQ: 0.0 Hz	
MANU		
1200A	3Φ4W	SEC: 2 CT: 1 PT: 1

Abb. 5-9b

V12:	0.0 V	V1:	0.0 V	A1:	0.00 A
V23:	0.0 V	V2:	0.0 V	A2:	0.00 A
V31:	0.0 V	V3:	0.0 V	A3:	0.00 A
P1:	- 0.000 KW	S1:	0.000 KVA	Q1:	- 0.000 KVAR
P2:	- 0.000 KW	S2:	0.000 KVA	Q2:	- 0.000 KVAR
P3:	- 0.000 KW	S3:	0.000 KVA	Q3:	- 0.000 KVAR
PΣ	- 0.000 KW	SΣ :	0.000 KVA	QΣ :	- 0.000 KVAR
PF1:	- 0.00	PF2:	- 0.00	PF3:	- 0.00
PFΣ :	0.00	PFH:	0.00		
Φ 1:	- 0.0°	Φ 2:	0.0°	Φ 3:	0.0°
WH:	0.000 KWH	SH:	0.000 KVAH		
QH:	0.000 KVARH	FREQ:	0.0 Hz		
MANU					
20A	3Φ4W	SEC: 2	CT: 1	PT: 1	

Abb. 5-9c

V12:	0.0 V	V1:	0.0 V	A1:	0.00 A
V23:	0.0 V	V2:	0.0 V	A2:	0.00 A
V31:	0.0 V	V3:	0.0 V	A3:	0.00 A
P1:	- 0.000 KW	S1:	0.000 KVA	Q1:	- 0.000 KVAR
P2:	- 0.000 KW	S2:	0.000 KVA	Q2:	- 0.000 KVAR
P3:	- 0.000 KW	S3:	0.000 KVA	Q3:	- 0.000 KVAR
PΣ	- 0.000 KW	SΣ :	0.000 KVA	QΣ :	- 0.000 KVAR
PF1:	- 0.00	PF2:	- 0.00	PF3:	- 0.00
PFΣ :	0.00	PFH:	0.00		
Φ 1:	- 0.0°	Φ 2:	0.0°	Φ 3:	0.0°
WH:	0.000 KWH	SH:	0.000 KVAH		
QH:	0.000 KVARH	FREQ:	0.0 Hz		
AUTO					
20A	3Φ4W	SEC: 2	CT: 1	PT: 1	

Abb. 5-9d

5.10 – Batterieanzeige (LOW BAT)

Wenn LOW BAT angezeigt wird, tauschen Sie bitte die Batterien aus, wie im Abschnitt Batterieaustausch dieses Handbuchs beschrieben. Die Benutzung schwacher Batterien beeinträchtigt die Messgenauigkeit und Leistung des Messgerätes.

V12: 0.0 V	V1: 0.0 V	A1: 0.00 A
V23: 0.0 V	V2: 0.0 V	A2: 0.00 A
V31: 0.0 V	V3: 0.0 V	A3: 0.00 A
P1: - 0.000 KW	S1: 0.000 KVA	Q1: 0.000 KVAR
P2: - 0.000 KW	S2: 0.000 KVA	Q2: 0.000 KVAR
P3: - 0.000 KW	S3: 0.000 KVA	Q3: 0.000 KVAR
PΣ: - 0.000 KW	SΣ: 0.000 KVA	QΣ: 0.000 KVAR
PF1: - 0.00	PF2: 0.00	PF3: - 0.00
PFΣ: 0.00	PFH: 0.00	
Φ 1: - 0.0°	Φ 2: 0.0°	Φ 3: 0.0°
WH: 0.000 KWH	SH: 0.000 KVAH	
QH: 0.000 KVARH	FREQ: 0.0 Hz	
AUTO		LOWBAT
20A	3Φ4W	SEC: 2
		CT: 1
		PT: 1

5.11 – Anhang – Messdefinitionen

- V12, V23, V31 : Leitungsspannung
- V1, V2, V3 : Phasenspannung
- A1, A2, A3 : Leitungsstrom
- P1, P2, P3 : Wirkleistung jeder einzelnen Phase (W)
- S1, S2, S3 : Scheinleistung jeder einzelnen Phase. (VA)
- Q1, Q2, Q3 : Blindleistung jeder einzelnen Phase (VAR)
- PΣ : Gesamt-Wirkleistung (W)
- SΣ : Gesamt-Scheinleistung (VA)
- QΣ : Gesamt-Blindleistung (VAR)
- PF1, PF2, PF3 : Leistungsfaktor jeder einzelnen Phase
- PEX : Gesamtleistungsfaktor
- PFH : Langzeit-Durchschnitts-Leistungsfaktor (WH/SH)
- CD 1, CD 2, CD 3 : Phasenwinkel jeder einzelnen Phase
- WH : Wattstunde
- SH : Scheinleistungsstunde
- QH : Blindleistungsstunde
- 1CD 2W : Eine Phase mit zwei Leitungen
- 1CD 3W : Eine Phase mit drei Leitungen
- 3CD 3W : Drei Phasen mit drei Leitungen
- 3CD 4W : Drei Phasen mit vier Leitungen
- SEC : Abtastzeit des Datenloggers
- CT : Stromtransformator
- PT : Spannungstransformator

6.0 Wartung



ACHTUNG: Vor dem Öffnen des Batteriefachdeckels, bitte Prüfspitzen entfernen; Stromschlaggefahr.

6.1 Reinigung



ACHTUNG: Für die Reinigung nur ein trockenes Tuch benutzen. Benutzen Sie keine Flüssigkeiten zum Reinigen dieses Messgerätes.

6.2 Austausch der Batterie

1. Wird auf dem Bildschirm "LOWBAT" angezeigt (ref. 5-10), tauschen Sie die Batterien so schnell wie möglich aus
2. Öffnen Sie den Batteriefachdeckel (3-19, Abb. 1) und entfernen Sie die Batterien
3. Tauschen Sie die acht (8) Batterien (1,5 V dc 'AA' Batterien) aus und schließen Sie den Batteriefachdeckel wieder



Als Endbenutzer sind Sie gesetzlich dazu verpflichtet (**Batterieverordnung**) alle verbrauchten Batterien und Akkus zurückzugeben; **Entsorgung im Hausmüll ist verboten!**

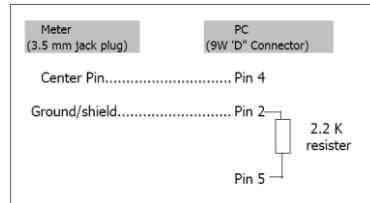
Sie können Ihre Batterien / Akkumulatoren kostenlos an den Sammelstellen in Ihrer Gemeinde oder überall dort, wo Batterien verkauft werden, abgeben!

Entsorgung: Befolgen Sie im Bezug auf die Entsorgung des Gerätes nach Ende seines Lebenszyklus geltende gesetzliche Vorschriften.

7.0 PC Schnittstelle

7.1 RS-232 serielles PC Schnittstellen- Protokoll

Das Messgerät ist mit einem Klinkenstecker von 3,5 mm Durchmesser (3-16, Abb. 1) für PC Schnittstellen ausgerüstet. Es wird ein 16-Ziffern Datenstrom ausgegeben. Der 16-Ziffern Datenstrom wird auf folgende Weise konfiguriert:



D15 D14 D13 D12 D11 D10 D9 D8 D7 D6 D5 D4 D3 D2 D1 D0

D15	Startwort		
D14	4		
D13	1 CH = 1	2 CH = 1 to 2	3 CH = 1 to 3
	4 CH = 1 to 4	5 CH = 1 to 5	6 CH = 1 to 6
	7 CH = 1 to 7	8 CH = 1 to 8	9 CH = 1 to 9
D12 & D11	Bildschirmstafel		
	31=HZ	C0 = MW	D1 = GW/Hr
	32=DEGREE	C1 = GW	D2 = TW/Hr
	48=K WATT	C2 = TW	D3 = KVA/Hr
	50=ACV	C3 = MVA	D4 = MVA/Hr
	52=ACA	C4 = GVA	D5 = GVA/Hr
	64=KVA	C5 = TVA	D6 = TVA/Hr
	65=KW/HR	C6 = KVAR	D7 = KVAR/Hr
	B6 = KACV	C7 = MVAR	D8 = MVAR/Hr
	B7 = MACV	C8 = GVAR	D9 = GVAR/Hr
	B8 = KACA	C9 = TVAR	E0 = TVAR/Hr
B9 = MACA	D0 = MW/Hr	F9 = PF; G2 = PFH	
D10	Polarität (0 = Positiv; 1 = Negativ)		
D9	Dezimalpunkt(DP), Position von links nach rechts 0 = Kein DP, 1= 1 DP, 2 = 2 DP, 3 = 3 DP		
D8 bis D1	Messwert, D1 = LSD, D8 = MSD Zum Beispiel : Messwert = 1234; D8 bis D1 ist : 00001234		
D0	Endwort		

RS232 Einstellungen

Baudrate: 9600; Parität: Keine Parität; Datenbitzahl: 8 Datenbits; Stoppbit: 1

7.2 Daten von SD Karten auf PC übertragen

1. Ziehen Sie nach einer Datenaufzeichnungs-Session die SD Speicherkarte aus dem entsprechenden Schlitz (Abschnitt 3, Punkt 3-15)
2. Stecken Sie die SD Karte in einen SD Kartenschlitz an einem PC oder in einen SD Kartenadapter
3. Schalten Sie den Computer ein und starten Sie das Tabellenkalkulationsprogramm. Übertragen Sie die gespeicherten Daten von der SD Speicherkarte auf den PC (Beispiele für Dateinamen: 3P401001.XLS, 1P201001.XLS, 1P301001.XLS, 3P301001.XLS)
4. Die Dateien können direkt im Tabellenkalkulationsprogramm geöffnet werden

Beispiel 1 – Datei mit Daten in Tab.-Kalk.-Programm geöffnet

K21												
	A	B	C	D	E	F	G	H	I	J	K	L
1	Position	Date	Time	V12	Unit	V23	Unit	V31	Unit	V1	Unit	V2
2		0	2009/1/4	08:58:53	0	ACV	0	ACV	0	ACV	0	ACV
3		0	2009/1/4	08:58:55	0	ACV	0	ACV	0	ACV	0	ACV
4		0	2009/1/4	08:58:57	0	ACV	0	ACV	0	ACV	0	ACV
5		0	2009/1/4	08:58:59	0	ACV	0	ACV	0	ACV	0	ACV
6		0	2009/1/4	08:59:01	0	ACV	0	ACV	0	ACV	0	ACV
7		0	2009/1/4	08:59:03	0	ACV	0	ACV	0	ACV	0	ACV
8		0	2009/1/4	08:59:05	0	ACV	0	ACV	0	ACV	0	ACV
9		0	2009/1/4	08:59:07	0	ACV	0	ACV	0	ACV	0	ACV
10		0	2009/1/4	08:59:09	0	ACV	0	ACV	0	ACV	0	ACV
11		0	2009/1/4	08:59:11	0	ACV	0	ACV	0	ACV	0	ACV
12												
13												

Beispiel 2 – Datei mit Daten im Tab.-Kalk.-Programm geöffnet

新編明細													
	N	O	P	Q	R	S	T	U	V	W	X	Y	
1	V3	Unit	A1	Unit	A2	Unit	A3	Unit	P1	Unit	P2	Unit	
2		0	ACV	0	ACA	0	ACA	0	ACA	0	KW	0	KW
3		0	ACV	0	ACA	0	ACA	0	ACA	0	KW	0	KW
4		0	ACV	0	ACA	0	ACA	0	ACA	0	KW	0	KW
5		0	ACV	0	ACA	0	ACA	0	ACA	0	KW	0	KW
6		0	ACV	0	ACA	0	ACA	0	ACA	0	KW	0	KW
7		0	ACV	0	ACA	0	ACA	0	ACA	0	KW	0	KW
8		0	ACV	0	ACA	0	ACA	0	ACA	0	KW	0	KW
9		0	ACV	0	ACA	0	ACA	0	ACA	0	KW	0	KW
10		0	ACV	0	ACA	0	ACA	0	ACA	0	KW	0	KW
11		0	ACV	0	ACA	0	ACA	0	ACA	0	KW	0	KW
12													
13													

Beispiel 3 und 4 – Datei mit Daten im Tab.-Kalk.-Programm geöffnet

AL21												
	AA	AB	AC	AD	AE	AF	AG	AH	AI	AJ	AK	
1	F3	Unit	PF(SUM)	Unit	S1	Unit	S2	Unit	S3	Unit	S(SUM)	Unit
2		0 KW		0 KW		0 KVA		0 KVA		0 KVA		0 KVA
3		0 KW		0 KW		0 KVA		0 KVA		0 KVA		0 KVA
4		0 KW		0 KW		0 KVA		0 KVA		0 KVA		0 KVA
5		0 KW		0 KW		0 KVA		0 KVA		0 KVA		0 KVA
6		0 KW		0 KW		0 KVA		0 KVA		0 KVA		0 KVA
7		0 KW		0 KW		0 KVA		0 KVA		0 KVA		0 KVA
8		0 KW		0 KW		0 KVA		0 KVA		0 KVA		0 KVA
9		0 KW		0 KW		0 KVA		0 KVA		0 KVA		0 KVA
10		0 KW		0 KW		0 KVA		0 KVA		0 KVA		0 KVA
11		0 KW		0 KW		0 KVA		0 KVA		0 KVA		0 KVA
12												
13												

AX21												
	AL	AM	AN	AO	AP	AQ	AR	AS	AT	AU	AV	AW
1	Q.	Unit	Q2	Unit	Q3	Unit	Q(SUM)	Unit	PF.	Unit	PF2	Unit
2		0 KVAR		0 KVAR		0 KVAR		0 KVAR	0		0	0
3		0 KVAR		0 KVAR		0 KVAR		0 KVAR	0		0	0
4		0 KVAR		0 KVAR		0 KVAR		0 KVAR	0		0	0
5		0 KVAR		0 KVAR		0 KVAR		0 KVAR	0		0	0
6		0 KVAR		0 KVAR		0 KVAR		0 KVAR	0		0	0
7		0 KVAR		0 KVAR		0 KVAR		0 KVAR	0		0	0
8		0 KVAR		0 KVAR		0 KVAR		0 KVAR	0		0	0
9		0 KVAR		0 KVAR		0 KVAR		0 KVAR	0		0	0
10		0 KVAR		0 KVAR		0 KVAR		0 KVAR	0		0	0
11		0 KVAR		0 KVAR		0 KVAR		0 KVAR	0		0	0
12												
13												

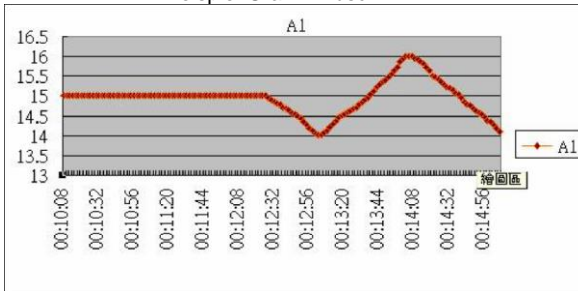
Beispiel 5 – Datei mit Daten im Tab.-Kalk.-Programm geöffnet

B121												
	AX	AY	AZ	BA	BB	BC	BD	BE	BF	BG	BH	BI
1	PF3	Unit	PF(SUM)	Unit	PFH	Unit	PHASE1	Unit	PHASE2	Unit	PHASE3	Unit
2		0		0		0		0 Degree		0 Degree		0 Degree
3		0		0		0		0 Degree		0 Degree		0 Degree
4		0		0		0		0 Degree		0 Degree		0 Degree
5		0		0		0		0 Degree		0 Degree		0 Degree
6		0		0		0		0 Degree		0 Degree		0 Degree
7		0		0		0		0 Degree		0 Degree		0 Degree
8		0		0		0		0 Degree		0 Degree		0 Degree
9		0		0		0		0 Degree		0 Degree		0 Degree
10		0		0		0		0 Degree		0 Degree		0 Degree
11		0		0		0		0 Degree		0 Degree		0 Degree
12												
13												

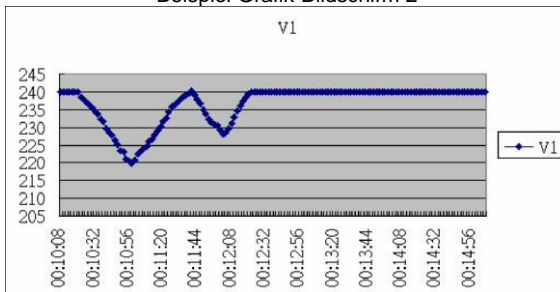
Beispiel 6 – Datei mit Daten im Tab.-Kalk.-Programm geöffnet

B113												
	BJ	BK	BL	BM	BN	BO	BP	BQ	BR	BS	BT	BU
1	WH	Unit	SH	Unit	QH	Unit	FREQ	Unit				
2		0 KWH		0 KVAH		0 KVARH		0 Hz				
3		0 KWH		0 KVAH		0 KVARH		0 Hz				
4		0 KWH		0 KVAH		0 KVARH		0 Hz				
5		0 KWH		0 KVAH		0 KVARH		0 Hz				
6		0 KWH		0 KVAH		0 KVARH		0 Hz				
7		0 KWH		0 KVAH		0 KVARH		0 Hz				
8		0 KWH		0 KVAH		0 KVARH		0 Hz				
9		0 KWH		0 KVAH		0 KVARH		0 Hz				
10		0 KWH		0 KVAH		0 KVARH		0 Hz				
11		0 KWH		0 KVAH		0 KVARH		0 Hz				
12												
13												

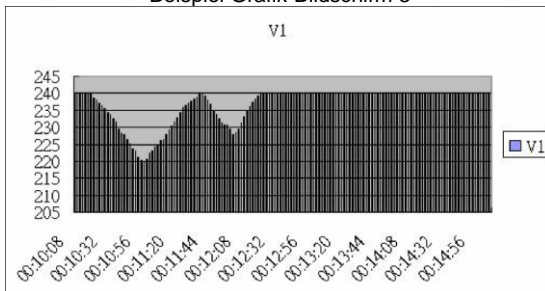
Beispiel Grafik-Bildschirm 1



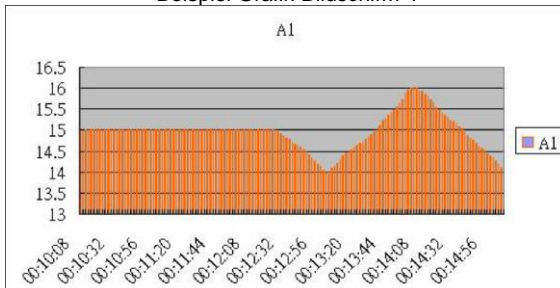
Beispiel Grafik-Bildschirm 2



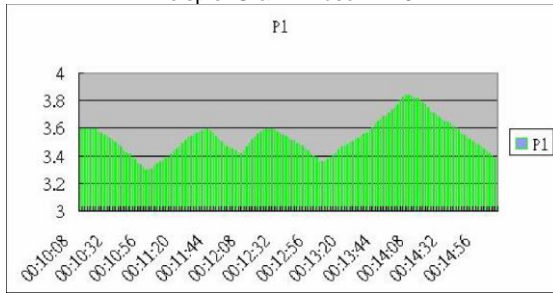
Beispiel Grafik-Bildschirm 3



Beispiel Grafik-Bildschirm 4



Beispiel Grafik-Bildschirm 5



Zweijährige Garantie

FLIR Systems Inc., garantiert, dass dieses Gerät der Marke Extech zwei Jahr ab Versanddatum frei von Defekten an Teilen und Verarbeitung ist (für Sensoren und Kabel gilt eine eingeschränkte, sechsmonatige Garantie). Den vollständigen Garantietext finden Sie unter <http://www.extech.com/support/warranties>.

Kalibrierungs- und Reparaturservices

FLIR Systems Inc., bietet Kalibrierungs- und Reparaturservices für die Produkte der Marke Extech an, die wir verkaufen. Für die meisten unserer Produkte bieten wir eine rückführbare Kalibrierung gemäß NIST an. Kontaktieren Sie uns unter den nachfolgenden Kontaktdaten, um Informationen zur Verfügbarkeit von Kalibrierungs- und Reparaturservices zu erhalten. Es müssen jährliche Kalibrierungen durchgeführt werden, um die Leistung und Genauigkeit des Messgeräts sicherzustellen. Produktspezifikationen können ohne Ankündigung geändert werden. Die aktuellsten Produktinformationen erhalten Sie auf unserer Website: www.extech.com.

Kundendienst kontaktieren

Telefonliste des Kundensupports: <https://support.flir.com/contact>

Kalibrierungen, Reparaturen und Rücksendungen – E-Mail: repair@extech.com

Technischer Support: <https://support.flir.com>

Copyright © 2022 FLIR Systems Inc.

Alle Rechte vorbehalten einschließlich des Rechts auf vollständige oder teilweise Vervielfältigung in jeglicher Form
www.extech.com