

## Feuchte-, Temperaturfühler mit Messumformer GLT-Serie

### Beschreibung



Typ Temperaturfühler für Wandmontage,  
Messfühler abgesetzt



Typ Feuchte-, Temperaturfühler für Wandmontage,  
Messfühler abgesetzt

### Leistungsmerkmale

- Standardsignal 0...10 V oder 4...20 mA
- Feuchtemessung linearisiert und temperaturkompensiert
- Hohe Langzeitstabilität, innovative Technik
- Fühler Edelstahlgehäuse aus 1.4571
- Hochwertiges Gehäuse IP 65
- Fühlerkopf mit PE Sinterfilter
- Optional mit Display

### Anwendungsgebiete

- Gebäudeleittechnik
- Industrielle Mess- und Regelungstechnik
- Klimaaufzeichnung
- Trocknungstechnik

### Einsatzbereich

In der Gebäudeautomation werden preisgünstige Messfühler benötigt, die für den Dauereinsatz geeignet und gegen Überspannung und Transienten geschützt sind. Weitere Aspekte sind DC/AC-Speisung, eine hohe Langzeitstabilität sowie eine gute Messgenauigkeit in der Anwendung. Die B+B Fühler der GLT-Serie sind für diese Anforderungen entwickelt und eignen sich durch modernste Sensortechnik und innovativen Aufbau speziell für den Einsatz in diesem Bereich.

Verwendet wird ein multifunktionaler digitaler Sensor, welcher wahlweise Temperatur oder Temperatur und Feuchte misst. Die Messung der relativen Feuchte erfolgt mit einem präzisen und langzeitstabilen kapazitiven Polymersensorelement mit industriellen Leistungsdaten. Die Aufbereitung der Messwerte ist linearisiert und temperaturkompensiert. Bei der 0...10 V Ausführung erfolgt die Spannungsversorgung wahlweise mit AC oder DC Speisung. Die 4...20 mA Ausführung ist nur für DC Speisung vorgesehen. Der Messfühler aus hochwertigem Edelstahl besitzt einen feinporigen PE-Schutzfilter und ist am Fühlerkopf über eine Teflondurchführung druckdicht gegen den Umgebungsdruck ausgeführt. Dadurch kann der Fühler auch bei Druckdifferenzen und höheren Strömungsgeschwindigkeiten, beispielsweise in Lüftungskanälen, betrieben werden. Durch den großen Anschlussbereich und die beschrifteten Klemmen ist ein unkomplizierter und schneller Anschluss gewährleistet.

**Achtung:** Die Feuchte- / Temperaturfühler dürfen nicht in der Umgebung von aggressiven oder korrosiven Gasen oder Dämpfen betrieben werden!

## Feuchte-, Temperaturfühler mit Messumformer GLT-Serie

### Technische Daten

Feuchtemessung	
Messbereich	0...100% RH, nicht kondensierend
Genauigkeit	± 2% RH (von 0...90% RH)
Ansprechzeit $t_{90}$	ca. 25 sec. (mit Schutzfilter)
Ausgangsskalierung	0...100 % RH
Temperaturmessung	
Messbereich	-40...+125 °C
Genauigkeit	±0,3 °C (von 0...+90 °C)
Ausgangsskalierung	wählbar, DIP-Schalter
Allgemein	
CE-Konformität	2014/30/EU
EMV Störfestigkeit	EN 55014-2:2016
EMV Störaussendung	EN 55014-1:2012
Abmessungen Fühler	65x59x37mm, siehe Maßzeichnung
Gehäuse Fühler	Edelstahl 1.4571 Polyamid, UV-stabil
Schutzfilter	PE-Sinterfilter 25 µm
Gehäuse Elektronik	Polyamid GK30
Anschluss	Schraubklemmen 0,75 mm <sup>2</sup>
Kabelverschraubung	M16 x 1,5
Klemmbereich	4,0 ... 8,5 mm
Betriebsspannung	Typ -10V: 15 ... 24 V AC/DC Typ -20mA: 16 ... 24 V DC
Überspannungsschutz	TVS Diode

### Speisung

Für die 4 ... 20 mA Ausführung ist nur DC-Speisung möglich. Die 0 ... 10 V-Ausführung kann alternativ mit DC oder AC-Spannung oder auch mit ungesiebter gleichgerichteter Spannung gespeist werden. Bei AC-Speisung muss der Fußpunkt des Transformators auf Signalmasse liegen und der Anschluss weiterer Fühler muss unbedingt phasengleich erfolgen. Bei Speisung mit gleichgerichteter ungesiebter Spannung muss Minus auf der Bezugsmasse und Plus auf +DC/AC 24 V geschaltet werden. Falscher Anschluss führt zu Fehlfunktion oder zur Beschädigung der Elektronik!

### Anschluss

Für den Anschluss sollten bevorzugt geschirmte Anschlusskabel verwendet werden. Dies ist vor allem in EMI-gestörter Umgebung zu beachten. Die Schirmung ist zu erden. Prüfen Sie vor dem Anschluss, ob die Versorgungsspannung mit der im Datenblatt spezifizierten Betriebsspannung übereinstimmt.

### Kalibrierung

Die Messfühler werden rückführbar auf die nationalen Standards der PTB kalibriert. Kalibrierzertifikate nach ISO 9001 sind gegen Aufpreis erhältlich. Zur Überprüfung der Messgenauigkeit durch den Endanwender sind Referenzzellen mit festen Feuchtwerten lieferbar. Zur Sicherung der Spezifikationen empfehlen wir die Überprüfung in regelmäßigen Intervallen.

### Messung der Signalspannung

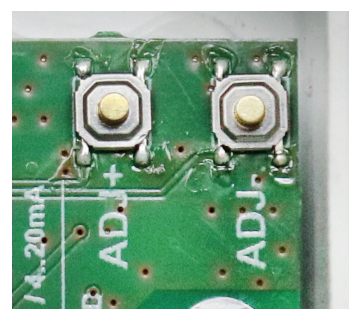
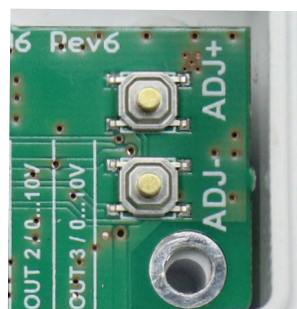
Um Messfehler durch den Leitungswiderstand und den Versorgungsstrom über die Masseleitung zu vermeiden ist bei der 0 ... 10V-Ausführung eine separate Masseleitung für die Signalspannung vorzusehen. Die Spannungsmessung sollte als Vierdrahtmessung erfolgen.

### Schutzfilter

Der Feuchtefühler wird standardmäßig mit einem 25 µm PE Sinterfilter geliefert. Andere Filter, auch hydrophobe Spezialfilter sind als Sonderzubehör lieferbar. Niederschläge auf dem Filter oder Sensorelement können das Ansprechverhalten verschlechtern. Verschmutzte Filter sollten ausgetauscht werden.

### Justage

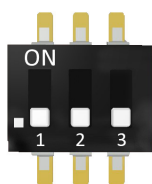
Die Sensoren sind langzeitstabil und bei reiner Umgebungsluft wartungsfrei. Eine Nachkalibrierung ist daher in aller Regel nicht erforderlich. Für die zwei Ausgänge sind auf der Grundplatine Taster vorgesehen, an denen bei Bedarf die Ausgänge nachjustiert werden können. Hierfür wird ADJ+ für den Temperatureausgang oder die ADJ- für den Feuchteausgang vier Sekunden lang gedrückt. Danach blinkt die LED auf der Platine und es kann mit ADJ+ und ADJ- nachjustiert werden. Für den Feuchtekanal empfiehlt sich die Verwendung unserer Feuchte-Referenzzellen als Kalibriernormal. Die Justage des Temperaturkanals erfolgt mit einem Referenz-Thermometer. Die Kalibrierung setzt entsprechende Kenntnisse voraus und ist nur zu empfehlen, falls entsprechende Erfahrung und Ausrüstung vorhanden sind!



## Feuchte-, Temperaturfühler mit Messumformer GLT-Serie

### Ausgangsskalierung:

Die Ausgangsskalierung der Temperatur lässt sich mithilfe des auf der Platine befindlichen, DIP-Schalters einstellen. Je nach Stellung der 3 Schalter wird der Ausgang auf unterschiedliche Temperaturbereiche eingestellt. Werkseitig ist der Fühler auf -20 ... +80 °C eingestellt.



S1	S2	S3	Skalierung
Off	Off	Off	-20 ... +80 °C (Auslieferungszustand)
Off	Off	On	-30 ... +70 °C
Off	On	Off	-40 ... +60 °C
Off	On	On	-40 ... +125 °C
On	Off	Off	0 ... +50 °C
On	Off	On	0 ... +75 °C
On	On	Off	0 ... +100 °C
On	On	On	0 ... +125 °C

### Montage des Messfühlers

Die Montage sollte mit dem Fühlerrohr nach unten erfolgen, um keinen Messfehler durch die Eigenerwärmung der Elektronik zu erhalten. Eine Grundströmung im Bereich des Fühlers ist von Vorteil.

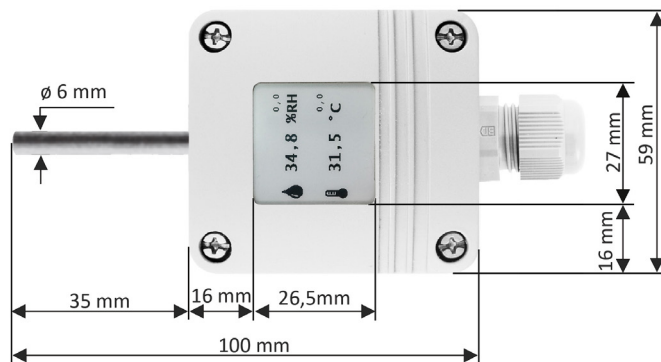
Der Fühler ist am Kopf bis 100 mbar druckdicht. Die Fühler sind nicht für Druckluft mit höherem Druck geeignet, hierfür sind spezielle Bauformen lieferbar!

Für Außenanwendungen wird ein spezielles Wetterschutzgehäuse mit Mast-/Wandhalterung sowie ein hydrophober PE-Sinterfilter empfohlen. Alternativ ist auch ein Montageflansch mit Klemmring/Klemmschraube erhältlich.

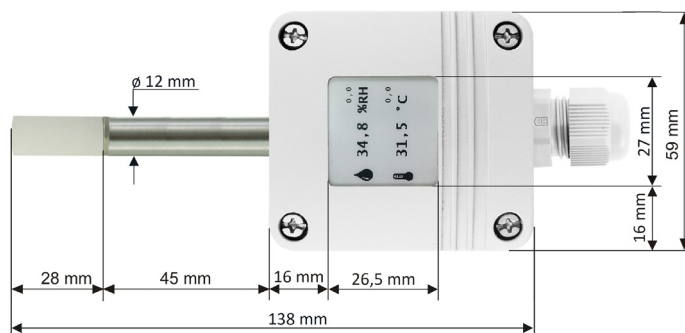
### Ausführung

Ausführung z.B. für Wandmontage oder als Außenfühler, der Messfühler ist horizontal (stirnseitig) an die Auswertelektronik angeflanscht. Das Fühlerrohr hat eine Länge von 35 / 70 mm und das Gehäuse ist aus Polyamid.

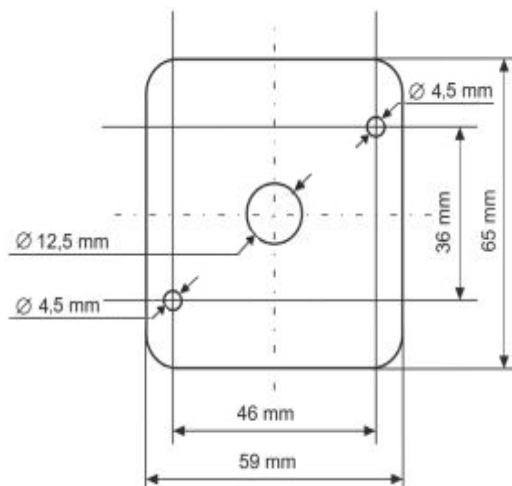
### Maßzeichnung Temperaturfühler:



### Maßzeichnung Feuchte-, Temperaturfühler:



### Bohrschablone Messverstärker

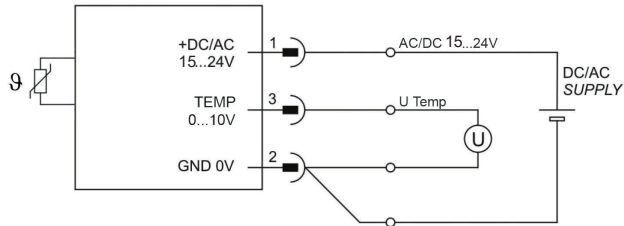


# BEDIENUNGSANLEITUNG

## Feuchte-, Temperaturfühler mit Messumformer GLT-Serie

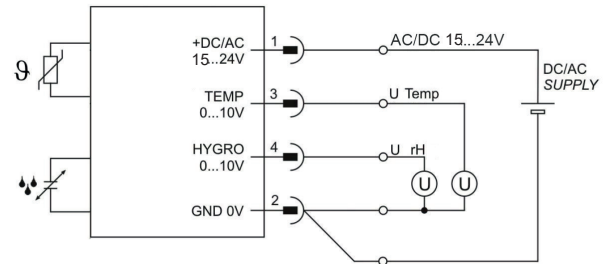
### Steckerbelegungen

#### Temperaturmessung 0...10 V



Klemme	Funktion	Beschreibung
1	+DC/AC 15 ... 24 V	Betriebsspannung
2	GND 0 V	Bezugspotential
3	TEMP 0 ... 10 V	Temperatur-Signal 0 ... 10 V

#### Feuchtemessung 0 ... 10 V und Temperaturmessung 0 ... 10 V



Klemme	Funktion	Beschreibung
1	+DC/AC 15 ... 24 V	Betriebsspannung
2	GND 0 V	Bezugspotential
3	TEMP 0 ... 10 V	Temperatur-Signal 0 ... 10 V
4	HYGRO 0 ... 10 V	Feuchte-Signal 0 ... 10 V



Die Messung des Ausgangssignals sollte mit separater Signalmasse erfolgen, um Messfehler durch Spannungsabfall an der Versorgungsmasse zu vermeiden.

Temperatur und Feuchte jeweils auf GND bezogen, Betriebsspannung +DC/AC 15 ... 24 V ist für beide Messwandler gemeinsam.

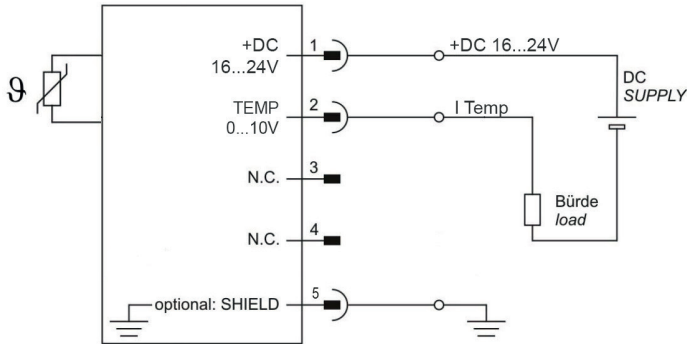
Die Messung des Ausgangssignals sollte mit separater Signalmasse erfolgen, um Messfehler durch Spannungsabfall an der Versorgungsmasse zu vermeiden.



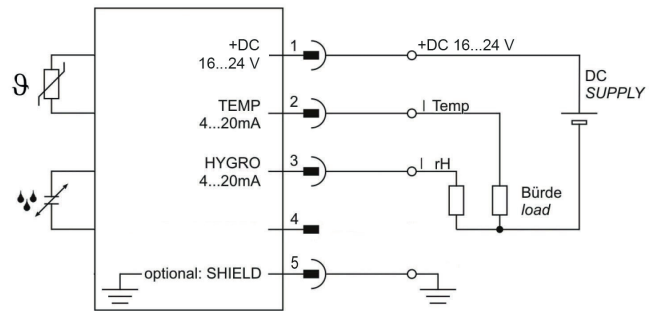
# BEDIENUNGSANLEITUNG

## Feuchte-, Temperaturfühler mit Messumformer GLT-Serie

Temperaturmessung 4...20 mA



Feuchtemessung 4 ... 20 mA und Temperaturmessung 4 ... 20 mA



Klemme	Funktion	Beschreibung
1	+DC 16 ... 24 V	Betriebsspannung
2	TEMP 4 ... 20 mA	Temperatur-Signal 4 ... 20 mA
3	---	unbelegt
4	---	unbelegt
5	SHIELD	Abschirmung

Klemme	Funktion	Beschreibung
1	+DC 16 ... 24 V	Betriebsspannung
2	TEMP 4 ... 20 mA	Temperatur-Signal 4 ... 20 mA
3	HYGRO 4 ... 20 mA	Feuchte-Signal 4 ... 20 mA
4	---	unbelegt
5	SHIELD	Abschirmung



Die Abschirmung (SHIELD) ist optional zu belegen. Anschluss über geschirmte Leitungen ist zu empfehlen.

Die Abschirmung (SHIELD) ist optional zu belegen. Anschluss über geschirmte Leitungen ist zu empfehlen.

Betriebsspannung +DC 16 ... 24 V ist für beide Messwandler gemeinsam.

## Feuchte-, Temperaturfühler mit Messumformer GLT-Serie

### Produktschlüssel

Produktschlüssel für Feuchte-Temperaturfühler	
Beispiel: 0551 3 2 1 1	
0551 <input type="text"/> <input type="text"/> <input type="text"/> <input type="text"/>	
<b>Sensorart</b>	<b>Optionen</b>
1 Temperatur digital (STS)	0 ohne Display
3 Feuchte + Temperatur digital (SHT)	1 mit Display
<b>Ausgangssignal Kalibrierung</b>	<b>Bauform</b>
1 0...10 V Standard	0 Wandgehäuse Indoor
2 4...20 mA Standard	1 B+B Kunststoffgehäuse / Fühler horizontal
3 0...10 V Messbereich kundenspezifisch	2 B+B Kunststoffgehäuse / Fühler vertikal
4 4...20 mA Messbereich kundenspezifisch	3 B+B Kunststoffgehäuse / Fühler extern
	4 Kompakt

### Gewährleistung

Auf unsere hochwertigen Messfühler erhalten Sie 24 Monate Garantie. Mechanisch beschädigte Sensorelemente und Eingriffe in die Elektronik führen zum Verlust von Gewährleistungsansprüchen. Kalibrier-Dienstleistungen sind von der Gewährleistung ausgeschlossen.

### Achtung

Extreme mechanische und unsachgemäße Beanspruchung sind unbedingt zu vermeiden.

Das Produkt ist nicht in explosionsgefährdeten Bereichen und medizintechnischen Anwendungen einsetzbar.