

**SINGER®**

***1408 / 1409 Bedienungsanleitung***

# WICHTIGE SICHERHEITSHINWEISE

Beim Gebrauch dieser Maschine sollten Sie stets grundlegende Sicherheitsmaßnahmen beachten. Lesen Sie sämtliche Hinweise vor Gebrauch der Maschine aufmerksam durch.



**ACHTUNG** - Zur Vermeidung elektrischer Schläge:

- Die Maschine nie unbeaufsichtigt lassen, wenn sie mit dem Stromnetz verbunden ist. Unmittelbar nach dem Gebrauch sowie vor jeder Reinigung den Stecker aus der Steckdose ziehen.



**VORSICHT** - Zur Vermeidung von Bränden, elektrischen Schlägen und Personenschäden:

- Die Netzspannung (Spannung des Steckdosenanschlusses) muss unbedingt mit der Nennspannung des Motors übereinstimmen.
- Die Maschine darf nur zur dem in diesem Handbuch beschriebenen Zweck verwendet werden. Benutzen Sie ausschließlich Zubehör, das vom Hersteller in dieser Bedienungsanleitung empfohlen wird.
- Zur Durchführung von Arbeiten im Nadelbereich, wie Einfädeln der Nadel oder Greifer sowie zum Nadel-, Stichplatten- oder Nähfußwechsel usw. den Netzstecker aus der Steckdose ziehen oder die Maschine ausschalten.
- Der Stecker der Nähmaschine aus der Steckdose ziehen, wenn Abdeckungen entfernt werden, beim Schmieren oder wenn sonstige Wartungsarbeiten, die in dieser Anleitung beschrieben sind, durch den Benutzer ausgeführt werden.
- Selbstständige Einstellungen des Motorriemens sind nicht gestattet. Sollten entsprechende Einstellungen notwendig sein, ist die zuständige Singer-Vertretung zu kontaktieren.
- Den Netzstecker nicht am Kabel, sondern am Stecker aus der Steckdose ziehen.
- Den Fußanlasser vorsichtig behandeln und nicht zu Boden fallen lassen. Insbesondere dürfen keine Gegenstände auf den Fußanlasser gestellt werden.

- Stets die korrekte Stichplatte verwenden. Eine falsche Stichplatte kann Nadelbruch verursachen.
- Keine verbogenen Nadeln verwenden.
- Beim Nähen die Finger von allen sich bewegenden Teilen fernhalten. Besondere Vorsicht ist im Bereich um die Nähmaschinenadel geboten.
- Das Nähgut beim Nähen nicht ziehen oder schieben. Dadurch könnte die Nadel verbogen werden und brechen.
- Maschine ausschließlich am Tragegriff heben und bewegen.
- Die Maschine darf auf keinen Fall betrieben werden, wenn Kabel bzw. Stecker beschädigt sind, die Maschine nicht ordnungsgemäß arbeitet, zu Boden gefallen ist oder wenn sie beschädigt bzw. nass wurde. Ist eine Überprüfung bzw. Reparatur notwendig oder sind elektrische bzw. mechanische Justierungen erforderlich, so bringen Sie die Maschine zum nächstgelegenen Singer-Vertragshändler oder Singer-Kundendienst.
- Die Maschine darf nicht betrieben werden, falls irgendwelche Luftöffnungen verschlossen sind. Halten Sie die Belüftungsöffnungen der Maschine und des Fußanlassers frei von Flusen, Staub und losem Gewebe.
- Keine Gegenstände in die Öffnungen der Maschine stecken bzw. fallen lassen.
- Maschine nicht im Freien betreiben.
- Die Maschine darf nicht an Orten betrieben werden, an denen Sprays oder reiner Sauerstoff verwendet werden.
- Die Maschine darf nicht als Spielzeug benutzt werden. Höchste Aufmerksamkeit ist geboten, wenn die Maschine von Kindern oder im Beisein von Kindern benutzt wird.
- Weder Maschine noch Maschinenkoffer direkter Sonneneinstrahlung oder sehr warmem bzw. feuchtem Raumklima aussetzen.
- Die Maschine, der Fußanlasser und das Netzkabel dürfen nicht mit nassen Händen, nassen Tüchern oder sonstigen nassen Gegenständen angefasst werden.
- Den Netzstecker nicht an eine Mehrfachsteckdose anschließen, an die mehrere andere Netzkabel anderer Geräte angeschlossen sind.

- Die Maschine nur auf einem ebenen und stabilen Tisch benutzen.
- Vor jeder Inbetriebnahme Freiarm- und Greiferraumdeckel der Maschine schließen.
- Nähfuß und Nadeln für Kinder unzugänglich aufbewahren.
- Maschine nicht selbsttätig auseinanderbauen oder verändern.
- Vor der Maschinenpflege sicherstellen, dass der Netzschalter ausgeschaltet und der Stecker aus der Steckdose gezogen ist.



Ist das Netzkabel beschädigt, muss es vom Hersteller, Händler bzw. durch eine sonstige qualifizierte Person ausgetauscht werden, um eine potentielle Gefahrenquelle zu eliminieren.

**Dieses Gerät ist nicht dafür bestimmt, durch Personen (einschließlich Kinder) mit eingeschränkten physischen, sensorischen oder geistigen Fähigkeiten oder mangels Erfahrung und/oder mangels Wissen benutzt zu werden, es sei denn, sie werden durch eine für ihre Sicherheit zuständige Person beaufsichtigt oder erhielten von ihr Anweisung, wie das Gerät zu benutzen ist.**

Schalten Sie die Maschine stets aus, wenn Sie sie unbeaufsichtigt lassen.

Ziehen Sie vor Wartung der Maschine den Netzstecker.

Wenn die Leuchteinheit beschädigt ist, muss sie von einem autorisierten Händler ausgetauscht werden.

## **Herzlichen Glückwunsch!**

Wir gratulieren zum Kauf Ihrer SINGER®-Nähmaschine, die Ihnen das Nähen, Schneiden und Ausbessern erleichtert und die Voraussetzung schafft, Ihre eigene Kreativität zu entfalten. Sie werden schnell feststellen wie leicht und einfach Ihre neue SINGER®-Nähmaschine zu handhaben ist.

Um die vielen Möglichkeiten der Nähmaschine richtig kennenzulernen, empfehlen wir Ihnen, die Bedienungsanleitung in Ruhe durchzulesen und die Funktionen Schritt für Schritt an der Maschine praktisch zu erproben.

Damit Sie immer vom neuesten Stand der Technik profitieren können, behält sich der Hersteller das Recht vor, Ausstattung, Design oder Zubehör ohne vorherige Ankündigung zu ändern.

SINGER ist ein eingetragenes Warenzeichen von The Singer Company Limited oder zugehörigen Tochterunternehmen.

©2010 The Singer Company Limited oder zugehörige Tochterunternehmen. Alle Rechte vorbehalten.

VSM Deutschland GmbH

An der RaumFabrik 34, D-76227 Karlsruhe, Postfach: 41 07 80

Tel.: +49 (0) 721-4001-0, Fax: +49 (0) 721-4001-635

## ☐ Inhaltsverzeichnis

---

### **Grundlagen der Nähmaschine**

Beschreibung der Maschine.....	2/3
Maschine an das Netz anschließen .....	4
Anschiebetisch befestigen .....	5
Zubehör.....	6

### **Einfädeln der Nähmaschine**

Unterfaden aufspulen.....	7
Unterfadenspule einsetzen .....	8
Einfädeln des Oberfadens.....	9
Unterfaden heraufholen .....	10
Oberfadenspannung .....	11

### **Nähen**

So wählen Sie Ihr Stichmuster.....	12
Stichlängenrad (Nur für Modell 1409) .....	13
Nähen von Geradstichen .....	14
Vernähen/Naht beenden/Faden abschneiden .....	15
Blindstich/ Dessous-Stich.....	16
4-Stufenknopfloch .....	17
Knopf annähen (Nur für Modell 1408).....	18
Knopf annähen (Nur für Modell 1409).....	19
Freihandstopfen und quilten (Stippling) .....	20

### **Allgemeine Informationen**

Lüfterhebel .....	21
Anbringen des Nähfußhalters .....	22
Stoff/ Nadel/ Faden-Tabelle .....	23
Stopfplatte.....	24

### **Pflege und Fehlerbehebung**

Einsetzen und Wechseln von Nadeln .....	25
Wechseln der Glühbirne.....	26
Behebung von Störungen .....	27

---

## □ Beschreibung der Maschine

1. Fadenspannung
2. Fadengeber
3. Fadenabschneider
4. Frontplatte
5. Nähfuß
6. Stichplatte
7. Anschietisch
8. Stichwählrad
9. Spulereistopper
10. Stichlängenrad (Nur für Modell 1409)
11. Hebel zum Rückwärtsnähen

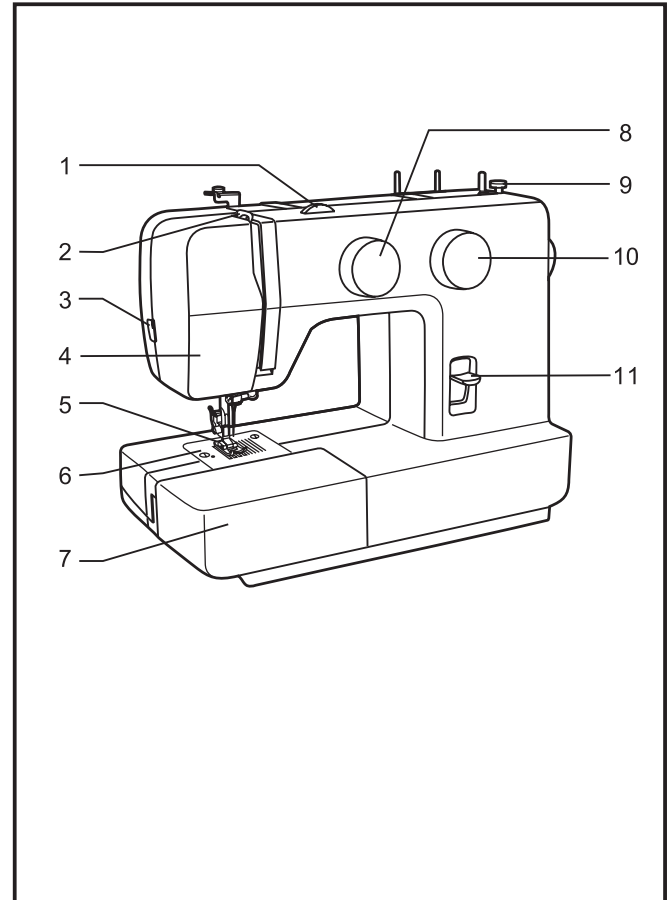
### TECHNISCHE DATEN:

#### **Nahmaschine Modellnr. 1408/1409:**

Eingangsspannung:	230 V ~ 50 Hz
Leistung:	85 W
Glühlampe:	Max. 15 W
Schutzklasse:	II
Gewicht:	5 kg

#### **Fussanlasser Modellnr. FC-2902A:**

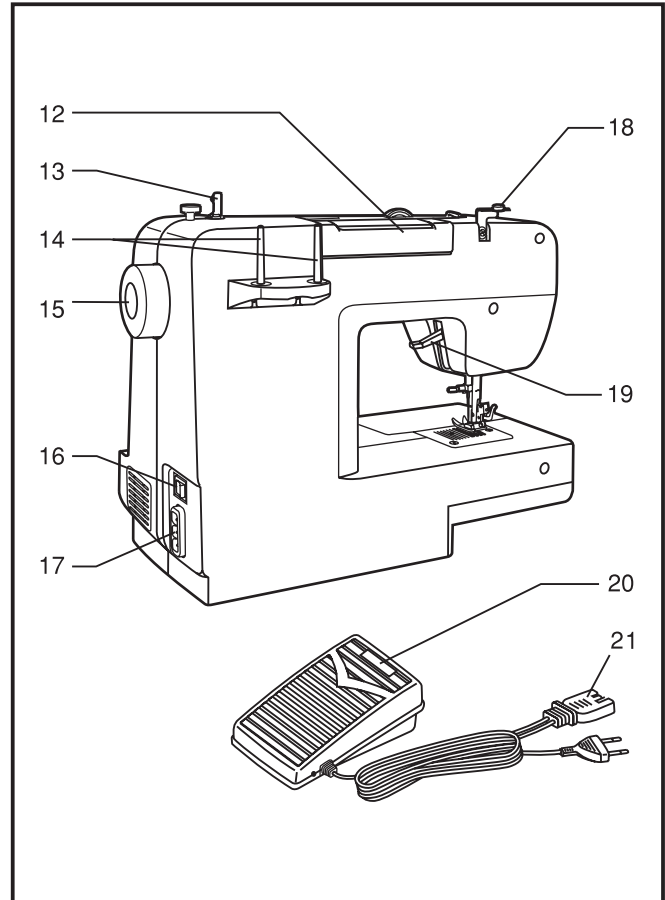
Ein-/Ausgangsspannung:	220-240V ~ 50/60 Hz
Bemessungsstrom:	1.0 A
Schutzklasse:	II
Bemessungsspannung:	220-240 V



## □ Beschreibung der Maschine

---

- 12. Tragegriff
- 13. Spuler
- 14. Garnrollenhalter
- 15. Handrad
- 16. Lichtschalter, Netzschalter
- 17. Stecker
- 18. Fadenspannung für Spuler
- 19. Lüfterhebel
- 20. Fußanlasser
- 21. Netzstecker





## □ Maschine an das Netz anschließen

Schließen Sie die Maschine wie abgebildet an. (1)  
Verwenden Sie für den Stecker auch die richtige Steckdose.

### **Achtung:**

Stecken Sie die Maschine aus, wenn sie nicht in Betrieb ist.

### **Fußanlasser**

Der Fußanlasser regelt die Geschwindigkeit mit der sie nähen wollen. (2)

### **Achtung:**

Falls Sie Probleme mit dem Netzstecker haben, fragen Sie einen qualifizierten Elektriker.

### **Nählicht**

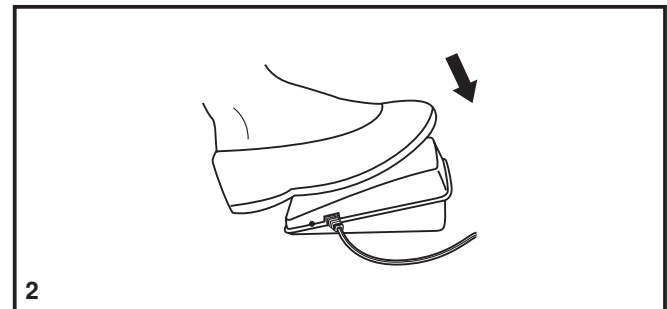
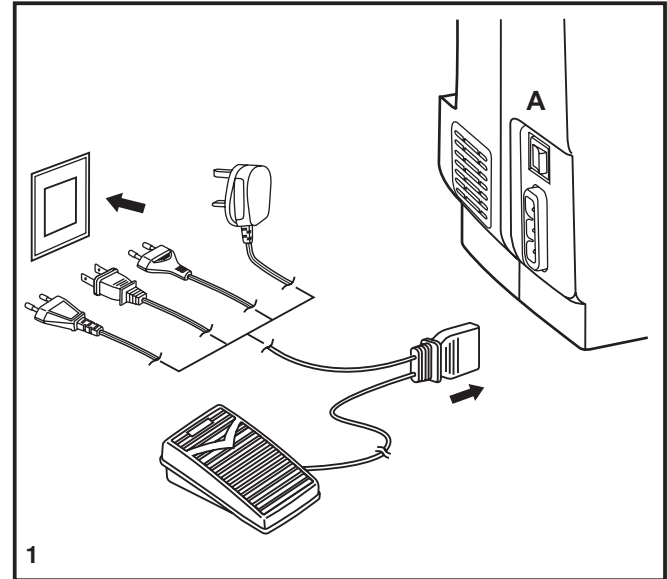
Drücken Sie den Hauptschalter (A) um das Licht und den Strom einzuschalten.

### **Achtung:**

Wenden Sie sich an einen qualifizierten Techniker, wenn es beim Anschließen der Maschine ans Stromnetz Zweifel gibt.

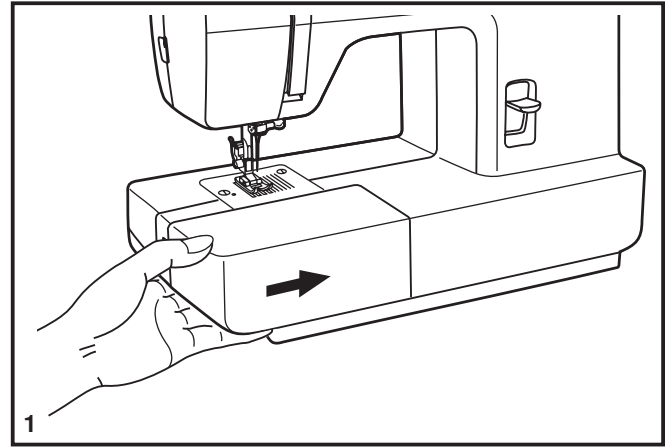
Trennen Sie die Maschine vom Netz, wenn die Maschine nicht in Betrieb ist.

Die Nähmaschine darf nur mit dem Fußpedal vom Typ FC-2902A · KD-2902 (220-240V area) des Herstellers ZHEJIANG FOUNDER MOTOR CORPORATION LTD. (China) oder 4C-326G (230V area) des Herstellers Wakaho Electric Ind. Co., Ltd. (Vietnam) benutzt werden.

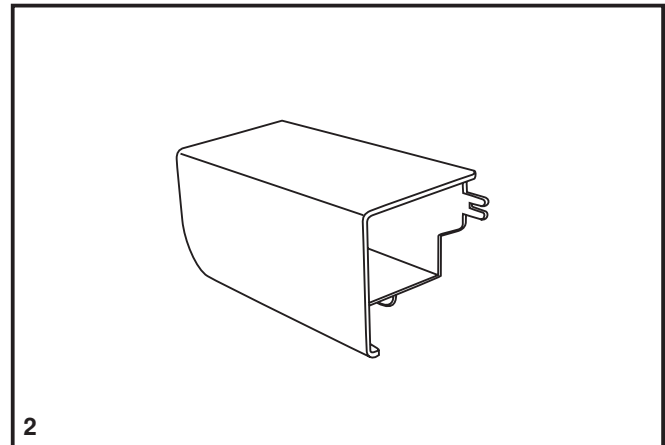


## Anschlagbetisch befestigen

Halten Sie den Anschlagbetisch waagrecht und drücken ihn in die Pfeilrichtung. (1)



Das Innere des Anschlagbetisches kann als Zubehörfach verwendet werden.

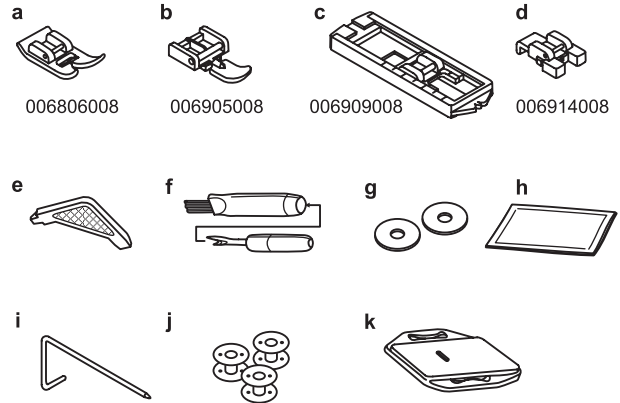


## Zubehör

### Zubehör (1)

- a. Universalnähfuß
- b. Reißverschlussfuß
- c. Knopflochfuß
- d. Knopfannähfuß
- e. Schraubenzieher
- f. Pinsel/Nahttrenner
- g. Filzscheibe für Garnhalter
- h. Nadel (3x)
- i. Kanten-/Quiltführung
- j. Spulen (3x)
- k. Stopfplatte

### 1 Zubehör

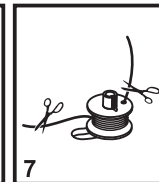
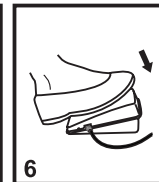
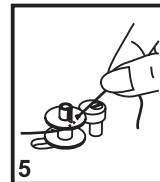
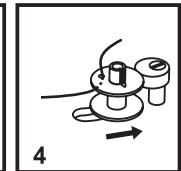
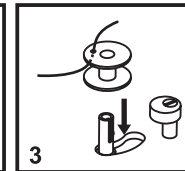
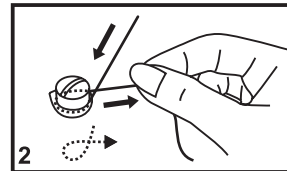
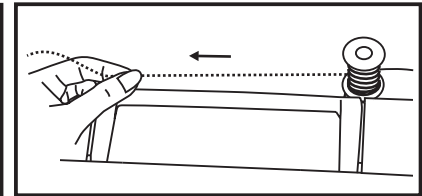
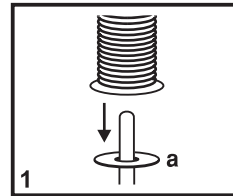
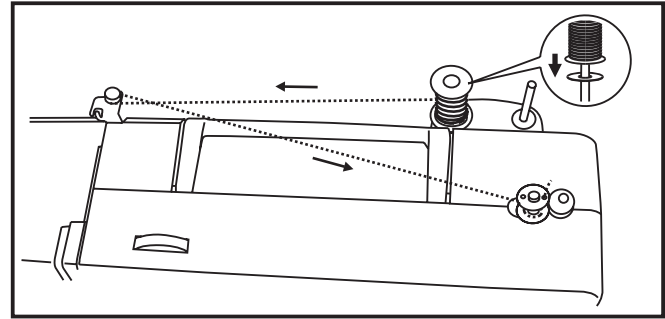


## □ Unterfaden aufspulen

- Setzen Sie die Garnrolle und die Filzscheibe (a) auf den Garnrollenhalter. (1)
- Führen Sie das Garn im Uhrzeigersinn um die Spannungsscheiben des Spulers. (2)
- Geben Sie das Fadenende durch das kleine Loch in der Spule und setzen diese auf die Spulerei auf. (3)
- Bewegen Sie die Spule nach rechts. (4)
- Halten Sie den Faden beim Annähen fest, bis er fixiert ist.
- Nach dem Spulen schneiden Sie den Faden ab. (7)
- Bewegen Sie die Spule nach links (8) und nehmen Sie sie ab.

### Hinweis:

Wenn der Spuler auf die Funktion "Spulen" eingestellt ist, lässt sich weder die Maschine starten noch das Handrad drehen. Zum Nähen müssen Sie die Spulerspindel nach links (auf die Funktion "Nähen") bringen.



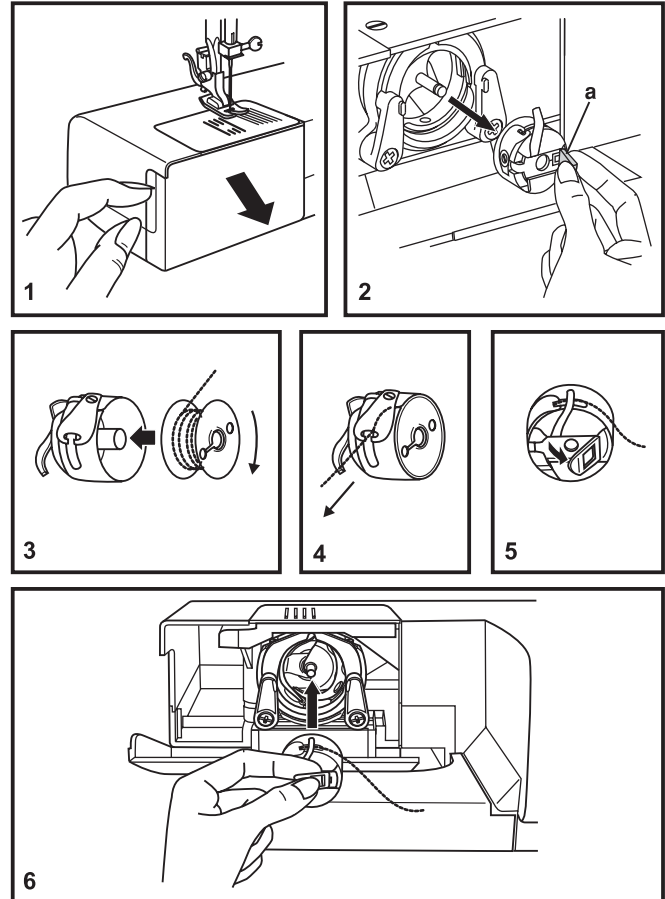
## □ Unterfadenspule einsetzen

Wenn Sie die Unterspule einsetzen, dann muss die Nadel in der höchsten Position sein.

1. Öffnen Sie die untere Klappe.
2. Ziehen Sie am Spulenkapselriegel (a) und entnehmen Sie die Spulenkapsel.
3. Halten Sie die Spulenkapsel mit einer Hand. Setzen Sie die Spule so ein, dass sich die Spule im Uhrzeigersinn dreht.
4. Ziehen Sie den Faden, bis er in der Kerbe einrastet. Arbeiten Sie mit einem Fadenanfang von ca. 15 cm.
- 5/6. Halten Sie die Spulenkapsel an der kleinen Lasche und drücken Sie sie in den Greifer.

### **Achtung:**

Schalten Sie die Maschine immer aus, bevor Sie die Spule einlegen.



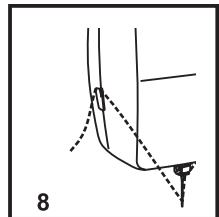
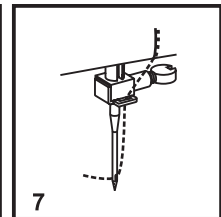
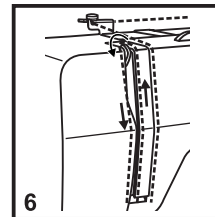
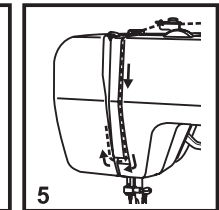
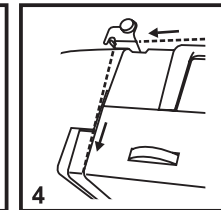
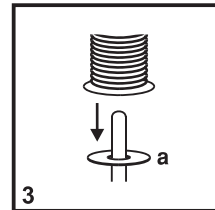
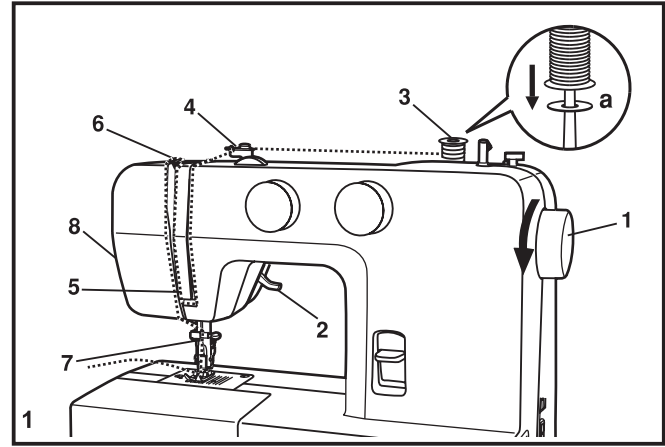
## □ Einfädeln des Oberfadens

Das Einfädeln des Oberfadens ist einfach, muss jedoch unbedingt richtig ausgeführt werden, da sonst diverse Probleme beim Nähen auftreten können.

- Bringen Sie die Nadel in Hochstellung (1) und drehen Sie das Handrad so lange entgegen dem Uhrzeigersinn, bis die Nadel eben beginnt, sich abwärts zu bewegen, um die Spannungsscheiben zu lösen. (2)

**Hinweis:** Aus Sicherheitsgründen wird dringend empfohlen, dass Sie die Maschine vor dem Einfädeln ausschalten.

- Setzen Sie die Garnrolle und die Filzscheibe (a) auf den Garnrollenhalter. (3)
- Ziehen Sie den Faden von der Garnrolle durch die obere Fadenführung. (4)
- Fädeln Sie den Faden durch das Spannungsmodul, indem Sie den Faden erst im rechten Schlitz nach unten und dann im linken Schlitz wieder nach oben führen (5). Dabei ist es hilfreich, wenn Sie den Faden zwischen der Garnrolle und Fadenführung festhalten. (6)
- Führen Sie den Faden ganz oben von rechts nach links durch die Öse des Fadenhebels und anschließend wieder nach unten. (6)
- Fädeln Sie den Faden nun durch die Nadelklammerführung aus dünnem Draht (7) und dann nach unten zur Nadel, die anschließend von vorne nach hinten eingefädelt werden sollte. (8)
- Ziehen Sie den Faden ca. 20 cm unter dem Nähfuß nach hinten heraus. Schneiden Sie den Faden mit dem integrierten Fadenschneider auf die richtige Länge zu. (8)

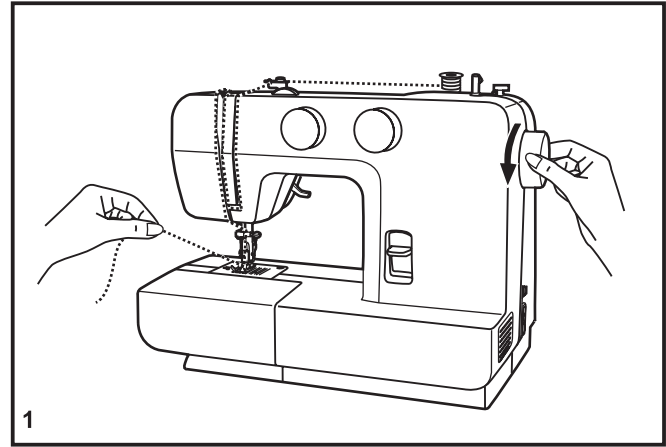


## □ Unterfaden heraufholen

Halten Sie den Oberfaden mit der linken Hand und drehen Sie das Handrad mit der rechten Hand. (1)

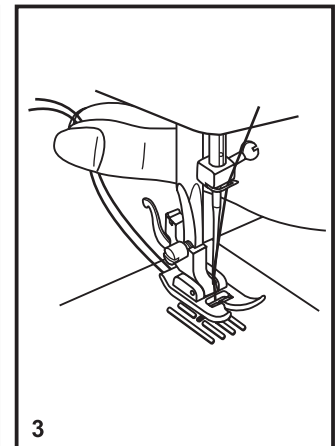
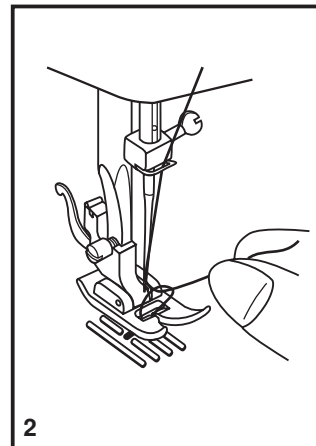
### **Hinweis:**

Sollten Probleme beim Hochziehen des Unterfadens auftreten, so stellen Sie sicher, dass sich der Faden nicht in der Spulenkapsel bzw. im ausziehbaren Anschlagetisch verfangen hat.



Ziehen Sie den Oberfaden vorsichtig nach oben, damit der Unterfaden hochkommt. (2)

Ziehen Sie nun beide Fäden unter dem Nähfuß ca. 15 cm nach hinten. (3)



## □ Oberfadenspannung

### Oberfadenspannung

Die normale Spannungseinstellung ist auf "4". (1)

Um die Spannung zu erhöhen, drehen Sie den Spannungsknopf auf die nächst höhere Nummer.

Um die Spannung zu lockern, drehen Sie den Spannungsknopf auf die nächst niedrigere Nummer.

### Abbildung:

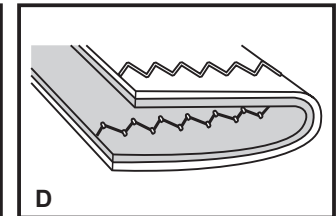
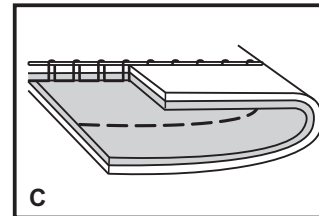
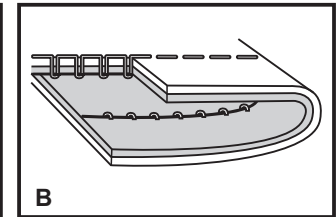
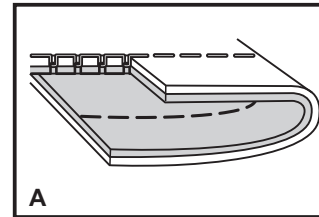
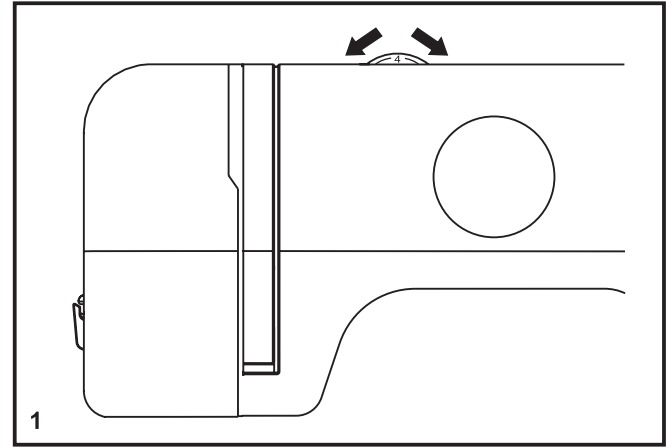
- A. Normale Fadenspannung für Geradstich.
- B. Die Fadenspannung ist zu locker. Drehen Sie den Spannungsknopf höher.
- C. Die Fadenspannung ist zu fest: Drehen Sie den Spannungsknopf auf eine niedrigere Nummer.
- D. Normale Fadenspannung bei Zick-Zack-Stich und Zierstichen.

### Fadenspannung reduzieren

Die Unterfadenspannung ist bei der Produktion korrekt eingestellt worden, so dass keine Veränderung notwendig ist.

### Bitte beachten Sie:

- Eine exakte Fadenspannung ist entscheidend für ein sauberes Nähergebnis.
- Es gibt keine allgemein gültige Fadenspannungseinstellung für alle Stoffe und alle Fadenstärken.  
Die Spannung muss je nach Stoff oder Faden neu reguliert werden.
- Eine ausgewogene Spannung (Ober- und Unterfaden gleich fest) ist nur bei Geradstich sinnvoll. Bei Zierstichen oder beim Zick-Zack-Stich sollte die Fadenspannung so eingestellt werden, dass der Oberfaden etwas lockerer ist als der Unterfaden.
- 90% aller Einstellungen sind zwischen "3" - "5". (Normaleinstellung "4").
- Bei allen Zierstichen wird das Stichbild schöner, wenn die Oberfadenspannung etwas gelockert wird und die Verknotung von Ober- und Unterfaden auf der Unterseite des Stoffes zu sehen ist.



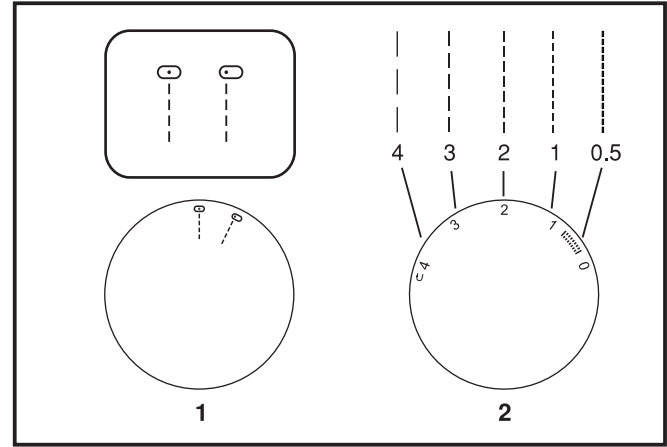




## □ Stichlängenrad (Nur für Modell 1409)

### Funktion des Stichlängenrads beim Nähen mit Geradstich

Für das Nähen mit Geradstich müssen Sie mit dem Stichwählrad die Geradsticheinstellung wählen. (1) Wenn Sie das Stichlängenrad in Richtung "0" drehen, wird die Länge des jeweiligen Stiches reduziert. Wenn Sie in Richtung "4" drehen, nimmt die Länge des gewählten Stiches zu. (2) Allgemein gilt: für schwerere Stoffe und dickere Nadeln bzw. Garne sollte eine größere Stichlänge gewählt werden. Für leichtere Stoffe und feinere Nadeln bzw. Garne sollte eine geringere Stichlänge gewählt werden.



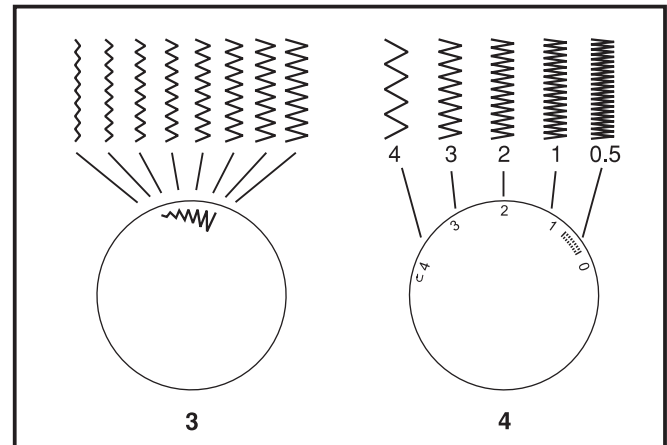
### Funktion des Stichlängenrads beim Nähen mit Zickzackstich

Stellen Sie das Stichwählrad auf "Zickzack" ein. (3)

Wenn Sie das Stichlängenrad in Richtung "0" drehen, nimmt die Stichtichte des Zickzackstiches zu.

Ordentliche Zickzackstiche erzielt man normalerweise mit einer Einstellung von "2.5" oder darunter.

Sehr dichte Zickzackstiche bezeichnet man auch als Satinstiche. (4)

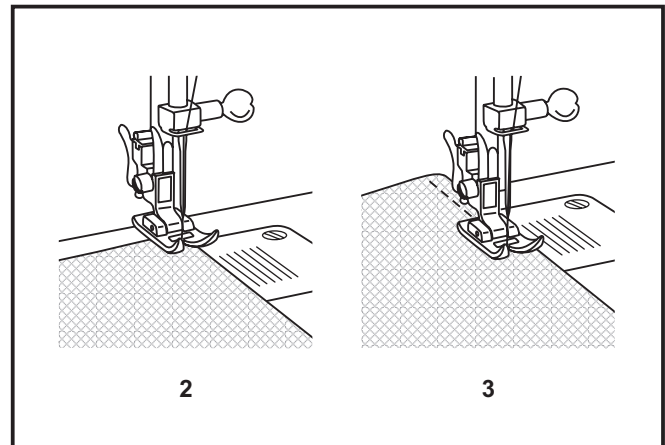
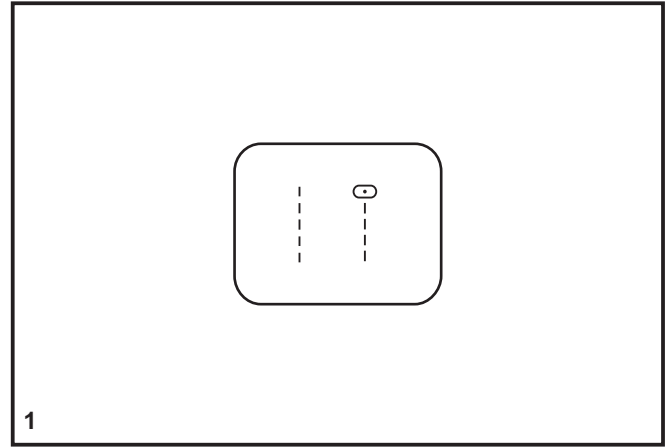


## Nähen von Geradstichen

Vor Nähbeginn müssen Sie die Maschine auf Geradstich einstellen. (1)

Legen Sie den Stoff so unter den Nähfuß, dass die Stoffkante an der gewünschten Führungslinie auf der Stichplatte anliegt. (2)

Senken Sie den Nähfußheber ab und betätigen Sie dann den Fußanlasser, um mit dem Nähen zu beginnen. (3)



## Vernähen

---

Um die Naht am Anfang und am Ende zu festigen, sollten Sie die Rückwärtstaste drücken, und einige Stiche nach rückwärts nähen (A).

Lassen Sie die Rückwärtstaste los und nähen Sie weiter. Am Ende der Naht wiederholen Sie den Vorgang. (1)

## Naht beenden

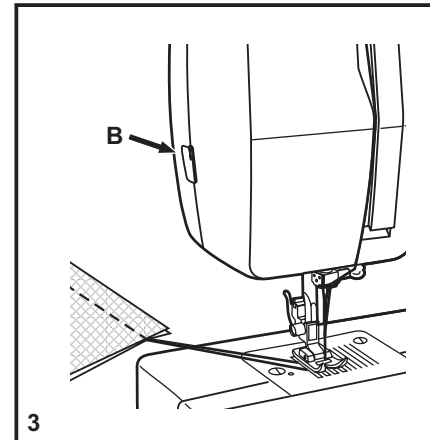
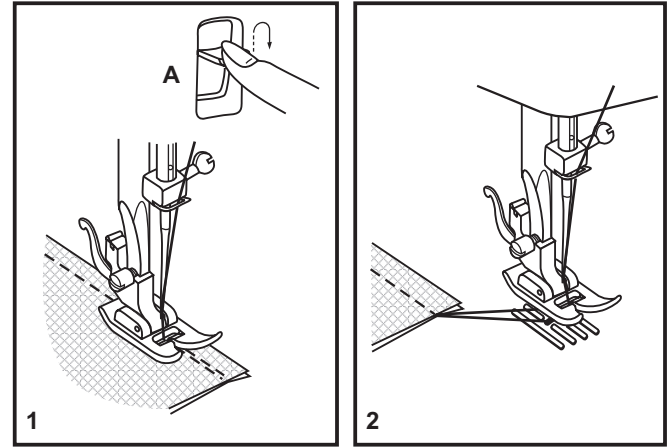
---

Drehen Sie das Handrad in Ihre Richtung (gegen den Uhrzeigersinn), um den Fadengeber in die höchste Position zu bringen. Bewegt sich die Nadel wieder nach unten, heben Sie den Nähfuß und ziehen die Näharbeit hinter die Nadel und den Nähfuß. (2)

## Faden abschneiden

---

Ziehen Sie den Faden hinter den Nähfuß Richtung Fadenabschneider (B) auf der rechten hinteren Seite und schneiden Sie den Faden ab, in dem Sie den Faden durch den Abschneider nach unten ziehen. (3)



## □ Blindstich/ Dessous-Stich

Für Säume von Vorhängen, Hosen, Röcken, usw.

..w..w.. Blindstich für dehnbare Stoffe.

..A...A.. Blindstich für normale Stoffe.

### Hinweis:

Der Blindstich erfordert ein wenig Übung.  
Eine Nähprobe sollte immer durchgeführt werden.

Blindstich:

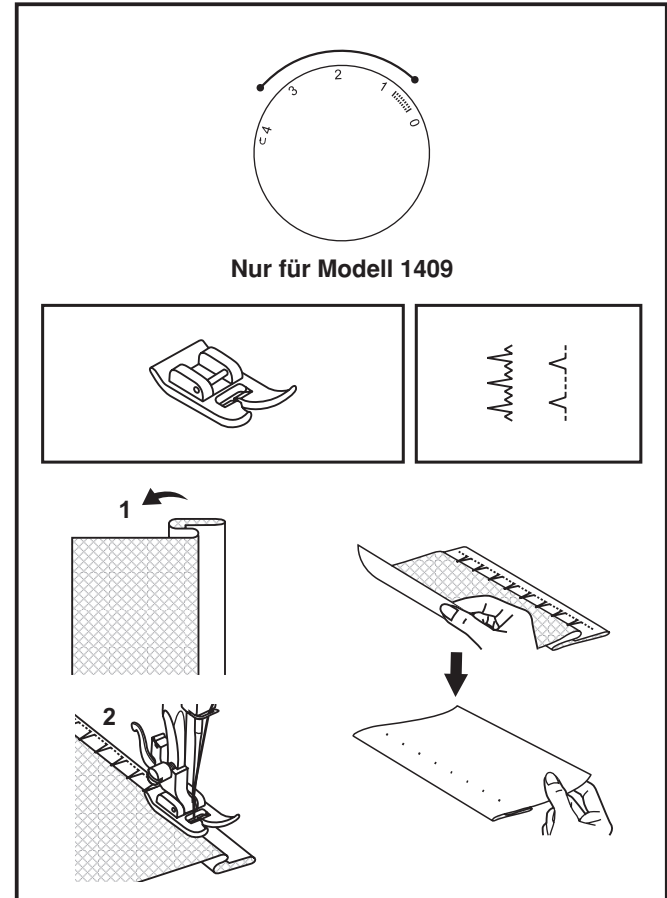
Bügeln Sie den Saum in der gewünschten Breite um.  
Schlagen Sie den Saum nun zur rechten Seite des Stoffes so um (siehe Abb.1), dass die Oberkante des Saums ca. 5 mm über die rechte Seite des gefalteten Stoffes übersteht.

Nähen Sie langsam so in der Falte, dass die Nadel knapp an der Kante einsticht und ein bis zwei Stofffäden erfasst. (2)

Falten Sie das Nähgut nach dem Säumen auseinander und bügeln Sie es glatt.

Dessous-Stich:

Bügeln Sie den Saum in der gewünschten Breite um.  
Schieben Sie den Stoff mit der rechten Seite nach oben so unter den Nähfuß, dass die Nadel knapp über der linken Kante einsticht und so den Stoff in kleine Bögen zieht. Durch leichtes Erhöhen der Fadenspannung erzielen Sie stärker ausgeprägte Bögen.



## □ 4-Stufenknopfloch

### Vorbereitung

1. Nehmen Sie den Allzweckfuß ab und setzen Sie den Knopflochfuß ein.
2. Messen Sie den Durchmesser und die Stärke des Knopfes und addieren Sie 0.3cm (1/8") für die Riegel, um die richtige Knopflochlänge zu erhalten; markieren Sie die Größe des Knopfloches auf dem Stoff (a).
3. Legen Sie den Stoff so unter den Nähfuß, dass die Markierung auf dem Knopflochfuß an der Stoffmarkierung anliegt. Senken Sie den Nähfuß so ab, dass die Mittellinie des Knopfloches auf dem Stoff in der Mitte des Knopflochfußes liegt (b).

Stellen Sie das Stichlängenrad auf "1" ein, um die Stichdichte zu wählen. (Nur für Modell 1409)

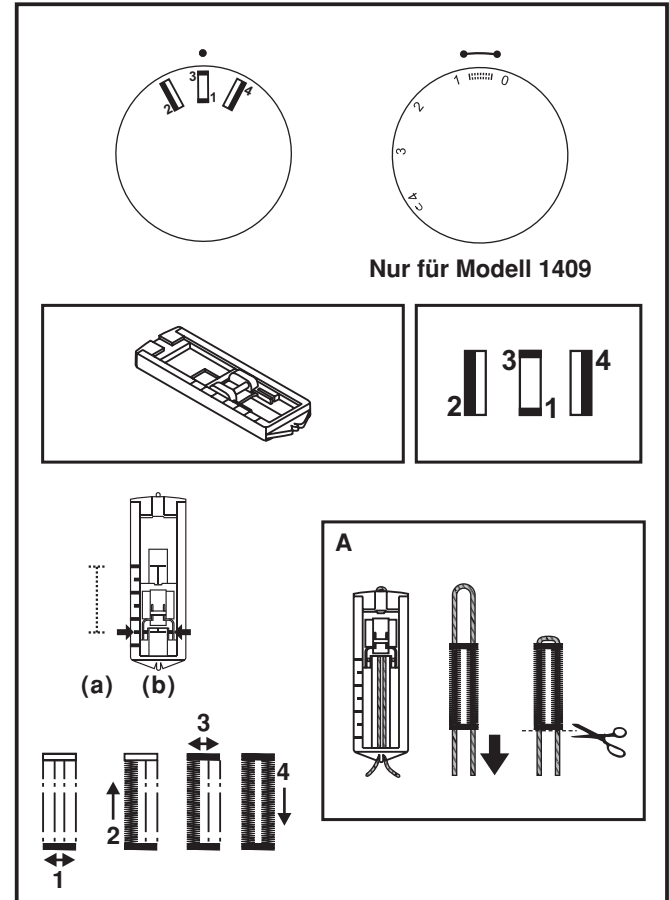
### Hinweis:

Die zu wählende Stichdichte ist vom Stoff abhängig.  
Probieren Sie das Knopfloch zunächst auf einem Stück des gewünschten Stoffes aus.

Befolgen Sie die Schritte 1-4 mit verschiedenen Einstellungen des Stichwählrads. Achten Sie bei den verschiedenen Schritten darauf, dass die Nadel angehoben wird, bevor Sie das Stichwählrad neu einstellen. Nähen Sie bei den Schritten 1 und 3 nicht zu viele Stiche. Öffnen Sie das Knopfloch mit einem Nahtrenner von beiden Seiten zur Mitte hin.

### Tipps:

- Durch leichtes Reduzieren der Oberfadenspannung erzielen Sie ein besseres Ergebnis.
- Verwenden Sie Vlies für dünne und elastische Stoffe.
- Für Stretch- und Strickstoffe empfiehlt sich die Verwendung von stärkerem Garn. Mit dem Zickzackstich lässt sich über die Dicke des Garns nähen. (A)



## □ Knopf annähen (Nur für Modell 1408)

Stopfplatte einbauen. (1)

Standard-Nähfuß durch Knopfannähfuß austauschen. (2)

Legen Sie die Näharbeit unter den Nähfuß.

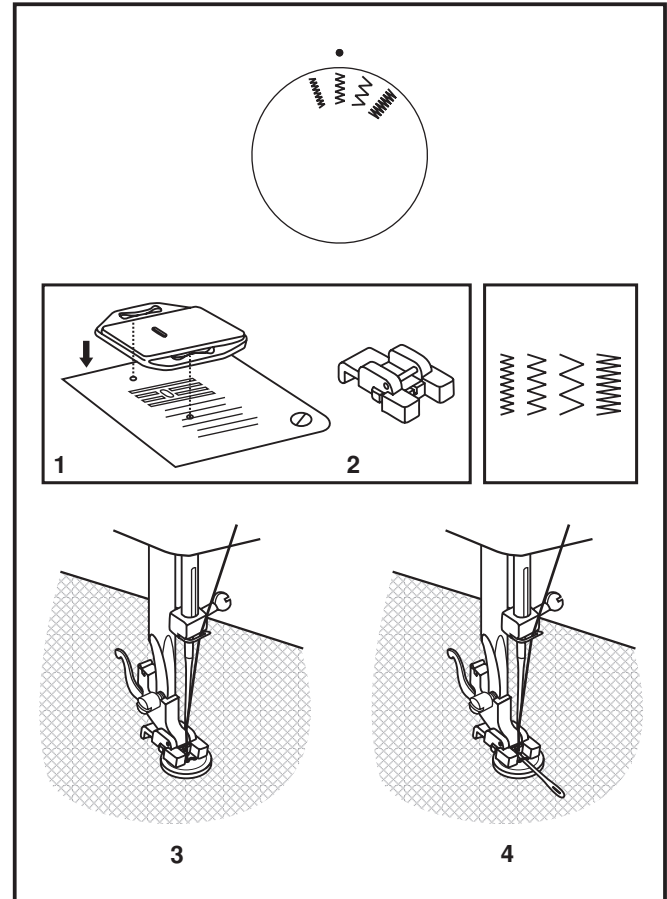
Bringen Sie den Knopf in die gewünschte Position und senken Sie den Nähfuß.

Wählen Sie mit dem Stichwähler das zweite Zick-Zack-Muster (wie gezeigt), das genau zum Abstand der beiden Knopfbohrungen passen sollte.

Drehen Sie das Handrad in Ihre Richtung, um zu prüfen, ob die Nadel in die rechte und linke Knopfbohrung einsticht, ohne den Knopf zu beschädigen. Nähen Sie den Knopf vorsichtig mit etwa 10 Stichen an. (3)

Fäden anschließend auf die Stoffrückseite ziehen und von Hand vernähen.

Um einen Knopf mit Stiel anzunähen, eine Stopfnadel zwischen die Knopfbohrungen legen und nähen. (4)  
Hat der Knopf 4 Knopfbohrungen, zuerst durch die zwei vorderen Knopfbohrungen nähen, dann Stoff nach vorne ziehen und durch die zwei hinteren Knopfbohrungen nähen.



## Knopf annähen (Nur für Modell 1409)

Stopfplatte einbauen. (1)

Standard-Nähfuß durch Knopfannähfuß austauschen. (2)

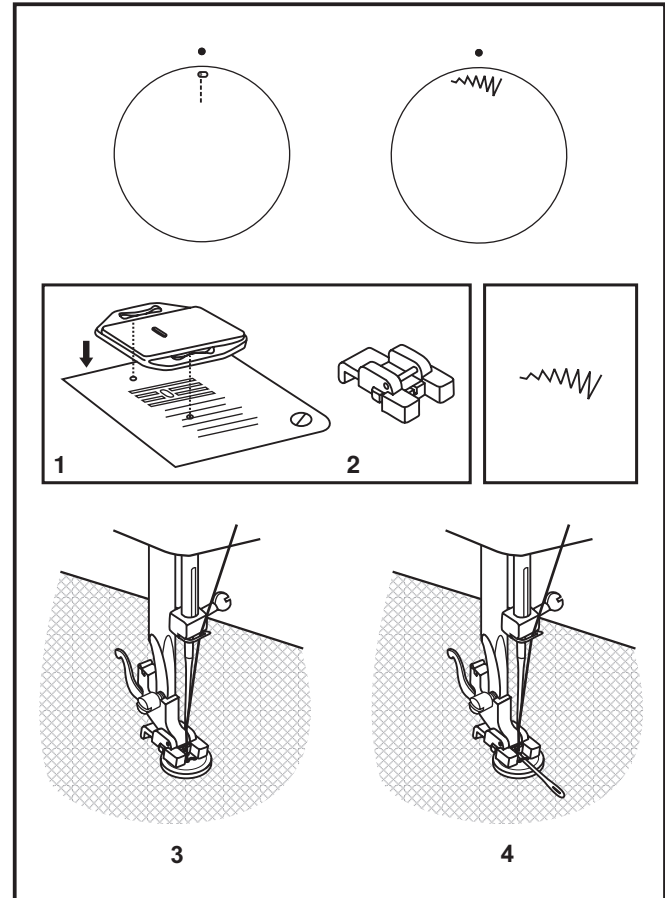
Legen Sie die Näharbeit unter den Nähfuß. Bringen Sie den Knopf in die gewünschte Position und senken Sie den Nähfuß.

Stellen Sie das Stichwählrad auf "⋮" und nähen Sie einige Sicherungsstiche. Wählen Sie einen der schmalen Zick-Zack-Stiche passend zum Abstand der beiden Knopflochbohrungen. Drehen Sie das Handrad in Ihre Richtung, um zu prüfen, ob die Nadel in die rechte und linke Knopfbohrung einsticht, ohne den Knopf zu beschädigen. Nähen Sie den Knopf vorsichtig mit etwa 10 Stichen an. (3)

Fäden anschließend auf die Stoffrückseite ziehen und von Hand vernähen.

Muster "⋮" auswählen und einige Befestigungsstiche nähen. (3)

Um einen Knopf mit Stiel anzunähen, eine Stopfnadel zwischen die Knopfbohrungen legen und nähen. (4)  
Hat der Knopf 4 Knopfbohrungen, zuerst durch die zwei vorderen Knopfbohrungen nähen, dann Stoff nach vorne ziehen und durch die zwei hinteren Knopfbohrungen nähen.





## □ Freihandstopfen und quilten (Stippling)

\* Der Stopffuß ist optionales Zubehör und gehört nicht zum Lieferumfang der Maschine. (1)

### Stopfen:

Bringen Sie die Stopfplatte an (2) und entfernen Sie die Nähfußklammer. (3)

Bringen Sie den Stopffuß am Nähfußschaft an. Der Hebel (a) sollte hinter der Nadelhalterschraube (b) stehen. Drücken Sie den Stopffuß fest von hinten mit dem Zeigefinger auf und ziehen Sie die Schraube (c) fest. (4)

Beim Stopfen nähen Sie erst an der Kante des Loches herum (zum Sichern der Fäden). (5)

Erste Reihe: Gehen Sie immer von links nach rechts vor. Drehen Sie das Nähprojekt um 90° und nähen Sie über die vorherige Naht. Zum einfacheren Stopfen und für bessere Ergebnisse wird die Verwendung eines Stopfrahmens empfohlen.

Beim Freihandquiltten nähen Sie in beliebige Richtungen, ohne den Quilt neu zu positionieren. Dadurch wird Struktur erzeugt und der Hintergrund gefüllt.

### Hinweis:

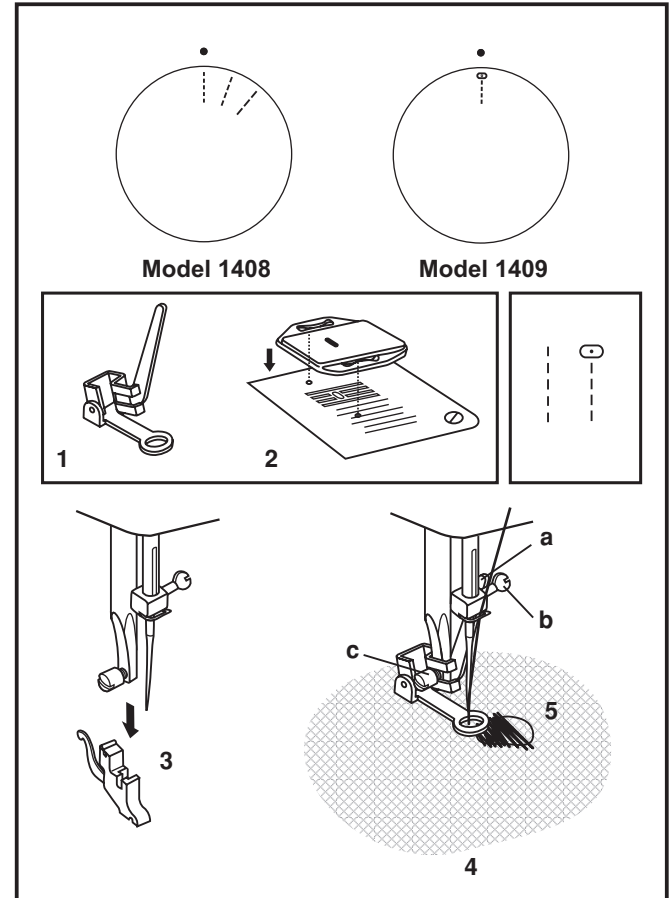
Freihandstopfen wird ohne das interne Transportsystem der Nähmaschine vollzogen.

Die Bewegung des Stoffes erfolgt durch den Bediener.

Dabei müssen Nähgeschwindigkeit und Bewegung des Stoffes koordiniert werden.

### Freihandnähen:

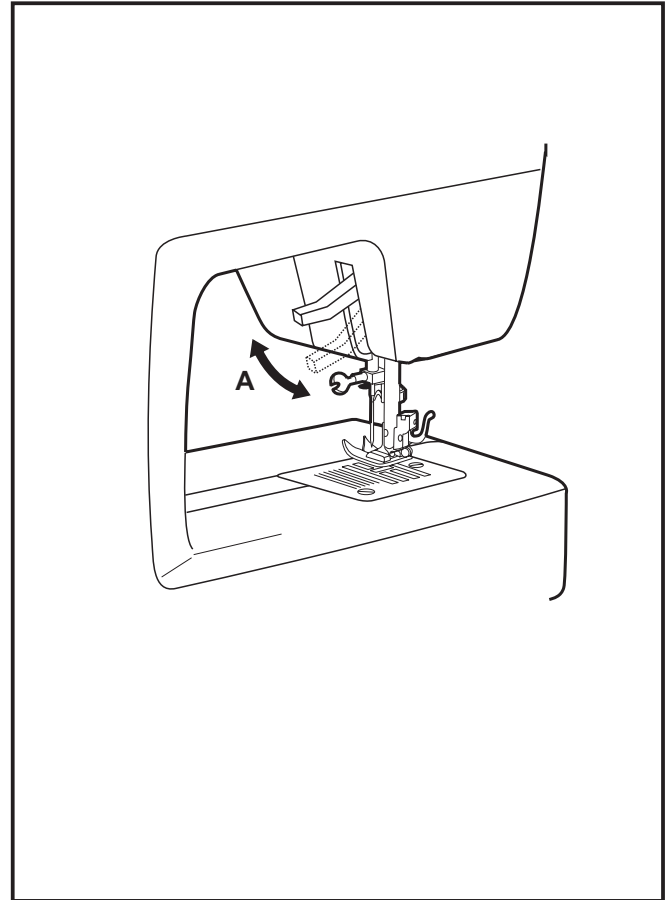
Nähen Sie einen Geradstich. Der optionale Stopffuß dient beim Nähen als Führung. Stoff und Einlage können durch das Nähen sich windender Stiche aneinander befestigt werden.



## Lüfterhebel

---

Wenn Sie mehrlagig nähen, dann kann der Fuß mit dem Lüfterhebel in eine höhere Position gehoben werden (A).



## □ Anbringen des Nähfußhalters

Heben Sie die Nähfußstange (a) mithilfe des Nähfußhebers an. Befestigen Sie den Nähfußhalter (b) wie abgebildet. (1)

### Anbringen des Nähfußes

Senken Sie den Nähfußhalter (b) mithilfe des Nähfußhebers ab, bis sich die Aussparung (c) exakt über dem Stift (d) befindet. (2) Der Nähfuß (f) rastet automatisch ein.

### Entfernen des Nähfußes

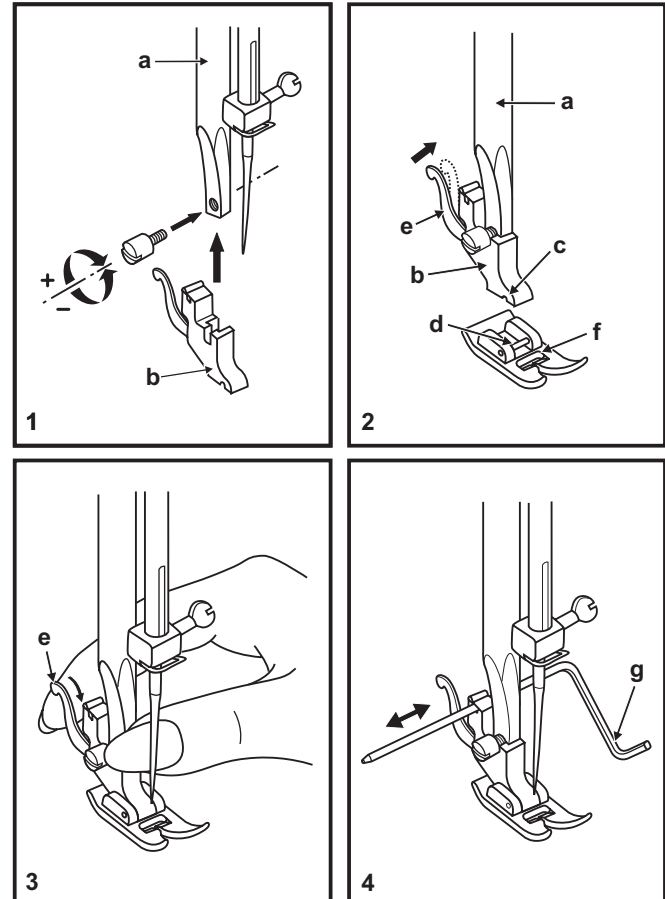
Heben Sie den Nähfuß mithilfe des Nähfußhebers an. (3)  
Wenn Sie den Hebel (e) nach oben bewegen, löst sich der Nähfuß.

### Anbringen der Kanten-/Quiltführung

Bringen Sie die Kanten-/Quiltführung (g) wie abgebildet an der Öffnung an. Nehmen Sie die nötigen Einstellungen für Säume, Falten, Quiltprojekte o. ä. vor. (4)

#### **Achtung:**

Schalten Sie beim Durchführen einer der o. g. Vorgänge immer den Hauptschalter aus (auf "O")!



## Stoff/ Nadel/ Faden-Tabelle

Nadelstärke	Stoff	Faden
9-11 (70-80)	Leichte Baumwolle, Seide, Musselin, Interlock Jersey, leichte Polyesterstoffe, Hemd- und Blusenstoffe.	Dünnere Baumwollfäden, Polyester- oder Nylonfäden.
11-14 (80-90)	Mittlere Baumwollstoffe, Satin, Doppelstrick, leichte Wollstoffe.	Die meisten handelsüblichen Fäden können für diese Nadelstärke verwendet werden, egal ob dies Baumwoll- oder Polyesterfäden sind.
14 (90)	Wollstoffe, Jeansstoffe, grobe Strickstoffe.	
16 (100)	Dicke Wollstoffe, dicke Jeansstoffe, Zeltstoffe Möbelstoffe, schwere Vorhangstoffe etc.	
18 (110)	Sehr schwere Wollstoffe, einige Lederarten, Möbelstoffe etc.	Dickere Fäden verwenden.

### Nadel/ Stoff Auswahl

Nadel	Bezeichnung	Stoff
SINGER® 2020	Normale Nadeln von 9(70) - 18(110).	Naturfasern wie Baumwolle, Seide, Wolle etc.
SINGER® 2045	Kugelspitznadeln.	Synthetische Materialien und alle Arten von Trikotstoffen.
SINGER® 2032	Ledernadel.	Leder und Kunstleder.

#### Beachte:

1. Für ein perfektes Stichbild sollten Sie unbedingt original SINGER®-Nadeln verwenden.
2. Wechseln Sie die Nadeln regelmäßig und nicht erst wenn Sie stumpf oder krumm sind.

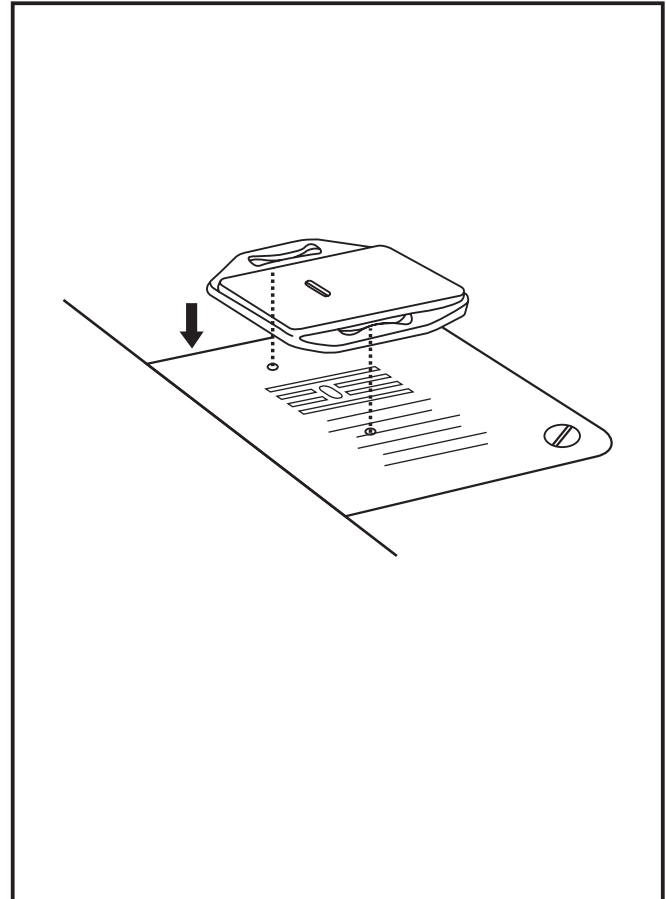
## □ Stopfplatte

Bei bestimmten Projekten (z. B. Stopfen oder Freihandsticken) ist die Verwendung der Stopfplatte erforderlich.

Bringen Sie die Stopfplatte wie abgebildet an.

Für normale Näharbeiten müssen Sie die Stopfplatte entfernen.

Zum Freihand-Sticken empfiehlt es sich, den Stick- und Stopffuß zu verwenden, erhältlich als optionales Zubehör bei autorisierten SINGER® Fachhändlern. (Artikelnummer für den Stick- und Stopffuß siehe Seite 6)



## □ Einsetzen und Wechseln von Nadeln

Wechseln Sie die Nadeln regelmäßig, besonders dann, wenn sie krumm oder beschädigt sind.

Verwenden Sie immer SINGER®-Originalnadeln.

Setzen Sie die Nadel wie abgebildet ein:

- Lösen Sie die Nadelhalterschraube.
- Die flache Seite der Nadel muss immer hinten sein.
- Setzen Sie die Nadel so ein, dass Sie oben anstößt.

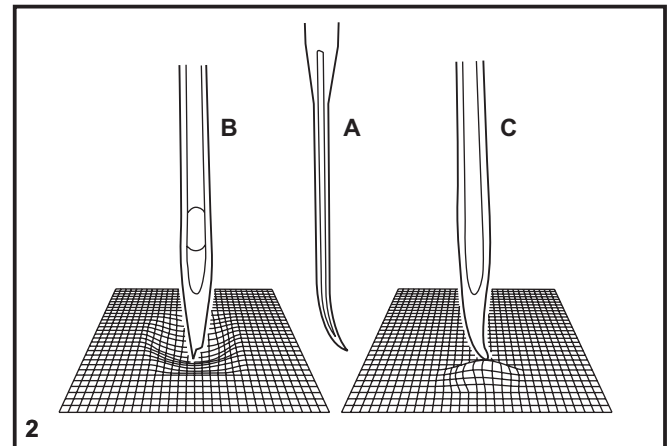
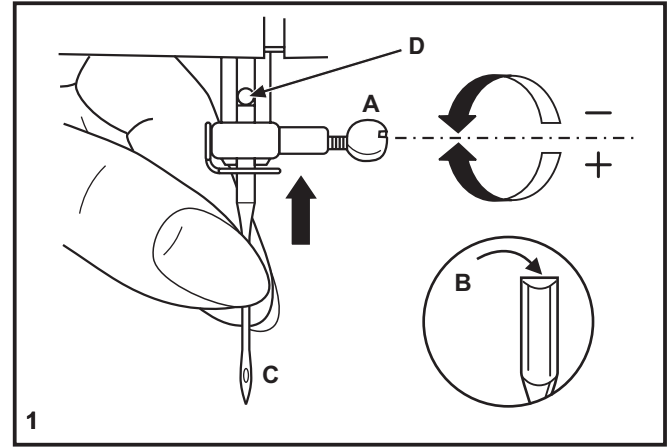
### **Achtung:**

Schalten Sie die Maschine immer aus, bevor Sie die Nadel wechseln.

Nadeln müssen immer in perfektem Zustand sein:

Probleme können auftreten mit:

- A. Verbogenen Nadeln
- B. Stumpfen Nadeln
- C. Beschädigten Spitzen



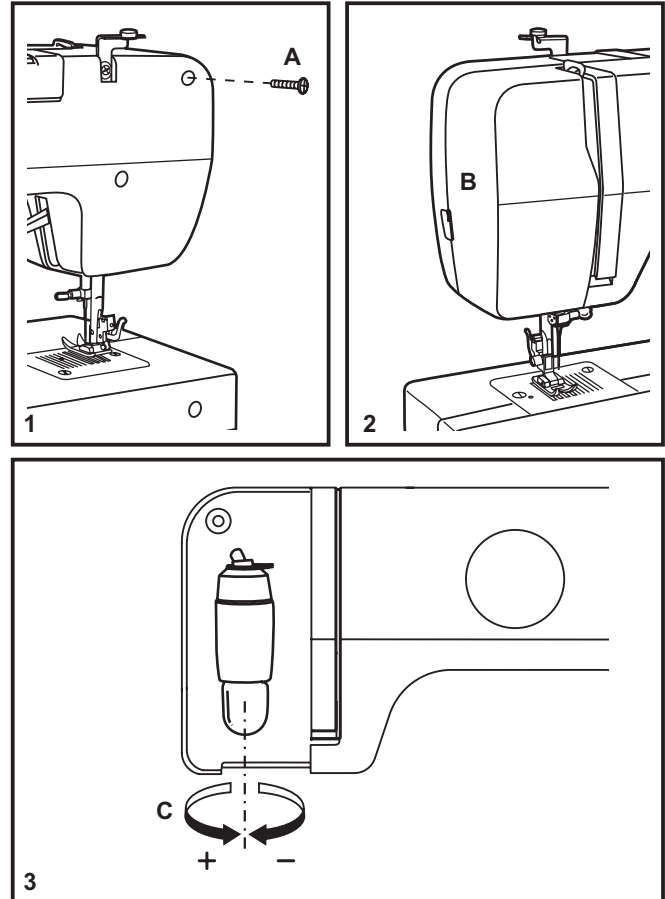
## □ Wechseln der Glühbirne

Ziehen Sie zuerst den Netzstecker.

Wechseln Sie die Glühlampe nur gegen eine Glühlampe gleichen Typs 15 W.

- Abdeckung (A) entfernen. (1)
- Entfernen Sie die Frontplatte (B). (2)
- Drehen Sie die Lampe heraus und geben eine neue (C) hinein. (3)
- Befestigen Sie die Frontplatte.

Bei eventuell auftretenden Problemen wenden Sie sich an einen autorisierten SINGER® Fachhändler.



## Behebung von Störungen

---

<b>Störung</b>	<b>Ursache</b>	<b>Fehlerbehebung</b>
Oberfaden reißt	<ol style="list-style-type: none"><li>1. Die Maschine ist falsch eingefädelt.</li><li>2. Die Fadenspannung ist zu stark.</li><li>3. Der Faden ist zu dick.</li><li>4. Die Nadel ist nicht richtig eingesetzt.</li><li>5. Der Faden umschlingen den Spulhalter.</li><li>6. Die Nadel ist beschädigt.</li></ol>	<ol style="list-style-type: none"><li>1. Die Maschine neu einfädeln.</li><li>2. Die Fadenspannung reduzieren (kleinere Nummer).</li><li>3. Die Nadelstärke erhöhen.</li><li>4. Die Nadel neu einsetzen (Flache Koblenseite muß hinten sein).</li><li>5. Den Faden entfernen.</li><li>6. Die Nadel ersetzen.</li></ol>
Die Stiche überspringen	<ol style="list-style-type: none"><li>1. Die Nadel ist nicht richtig eingesetzt.</li><li>2. Die Nadel ist beschädigt.</li><li>3. Die Nadelstärke ist falsch.</li><li>4. Der Nähfuß ist nicht richtig eingesetzt.</li></ol>	<ol style="list-style-type: none"><li>1. Die Nadel neu einsetzen (Flache Koblenseite muß hinten sein).</li><li>2. Die Nadel ersetzen.</li><li>3. Die richtige Nadel verwenden.</li><li>4. Den Nähfuß neu einsetzen.</li></ol>
Nadelbruch	<ol style="list-style-type: none"><li>1. Die Nadel ist beschädigt.</li><li>2. Die Nadel ist nicht richtig eingesetzt.</li><li>3. Die Nadelstärke ist falsch.</li><li>4. Der Nähfuß ist falsch.</li></ol>	<ol style="list-style-type: none"><li>1. Die Nadel ersetzen.</li><li>2. Die Nadel neu einsetzen (Flache Koblenseite muß hinten sein).</li><li>3. Die richtige Nadel verwenden.</li><li>4. Den richtigen Nähfuß verwenden.</li></ol>
Lose Stiche	<ol style="list-style-type: none"><li>1. Die Maschine ist nicht richtig eingefädelt.</li><li>2. Die Spule ist nicht richtig gefädelt.</li><li>3. Nadel/ Stoff/ Fadenkombination ist falsch.</li><li>4. Die Fadenspannung ist falsch.</li></ol>	<ol style="list-style-type: none"><li>1. Die Maschine neu einfädeln.</li><li>2. Die Spule neu fädeln.</li><li>3. Die Kombination korrigieren.</li><li>4. Die Fadenspannung korrigieren.</li></ol>
Die Stiche ziehen sich zusammen	<ol style="list-style-type: none"><li>1. Die Nadelstärke ist zu groß.</li><li>2. Die Stichlänge ist falsch eingestellt.</li><li>3. Die Fadenspannung ist zu stark.</li></ol>	<ol style="list-style-type: none"><li>1. Die Nadelstärke reduzieren.</li><li>2. Die Stichlänge neu einstellen.</li><li>3. Die Fadenspannung reduzieren.</li></ol>
Die Stiche und der Transport sind ungleichmäßig	<ol style="list-style-type: none"><li>1. Die Fadenqualität ist schlecht.</li><li>2. Die Spule ist falsch gefädelt.</li><li>3. Der Stoff ist gezogen.</li></ol>	<ol style="list-style-type: none"><li>1. Eine bessere Fadenqualität verwenden.</li><li>2. Die Spule neu fädeln.</li><li>3. Beim Nähen den Stoff nicht ziehen.</li></ol>
Die Maschine ist laut	<ol style="list-style-type: none"><li>1. Die Ölqualität ist schlecht.</li><li>2. Die Nadel ist beschädigt.</li></ol>	<ol style="list-style-type: none"><li>1. Eine bessere Ölqualität verwenden.</li><li>2. Die Nadel ersetzen.</li></ol>
Die Maschine sitzt fest	Faden im Greifer.	Den Oberfaden und die Spule entfernen, das Handrad nach vorne und hinten drehen und den Faden entfernen. Den Greifer ölen.



## Entsorgungshinweis:



Halten Sie Verpackungsmaterial von Kindern fern und entsorgen Sie dieses umweltgerecht.

Wenn die Nähmaschine einmal ausgedient hat, dann entsorgen Sie diese an einer Sammelstelle für Elektro- und Elektronikschrott.