



WORX
it's your nature

Benutzerhandbuch

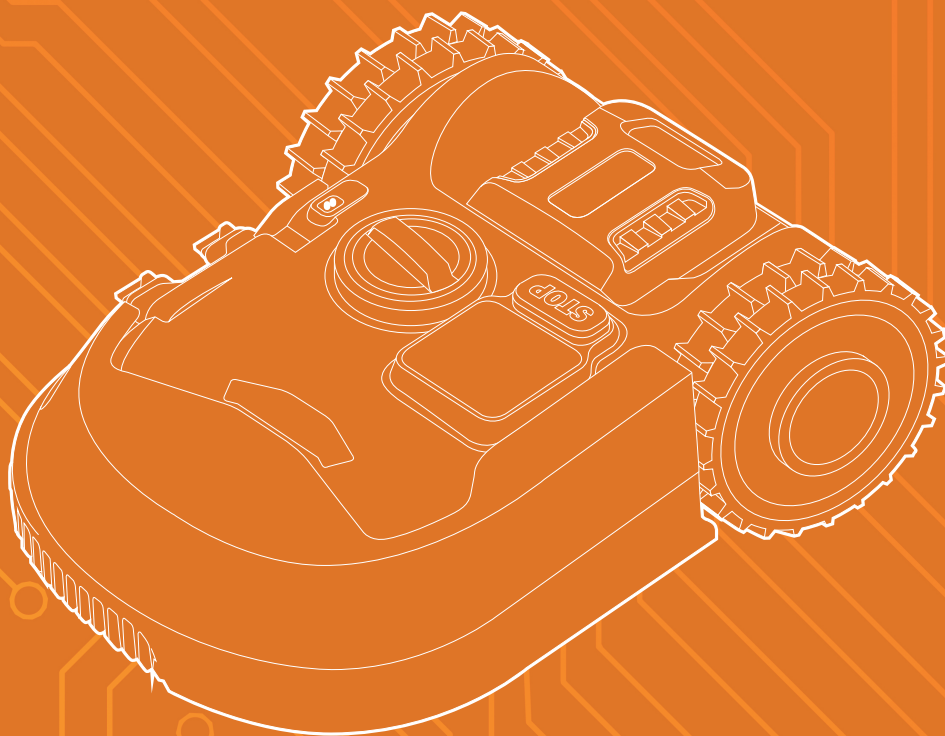
Übersetzung der Originalbetriebsanleitung

WR147E.1

WR148E

WR165E

WR167E



LANDROID

**UNMANNED
MOWING
VEHICLE**

INHALT

Willkommen

p. 03 Kontaktinformationen

Sicherheit steht an erster Stelle

p. 04 Wichtige Sicherheitshinweise

Machen Sie sich mit dem Landroid vertraut

p. 08 Das ist im Lieferumfang enthalten

p. 09 Funktionsbereiche des Landroid

p. 10 So funktioniert der Landroid

Erste Schritte

p. 12 Vorplanung

p. 15 Installation

p. 20 Inbetriebnahme des Landroid

p. 23 Verbindung des Landroid mit dem Internet

p. 24 Verwendung der App

Wartung

p. 25 Halten Sie die Klängen scharf

p. 26 Halten Sie das Gerät sauber

p. 27 Halten Sie den Akku aufgeladen

p. 27 Halten Sie das Gerät im Winter sicher

p. 27 Halten Sie die Software aktuell

Bedienung

p. 29 Betriebsmitteilungen

p. 30 Fehlermitteilungen

p. 33 Fehlerbehebung

p. 37 Technische Daten

p. 38 Informationen über lärm & zubehöerteile

p. 39 konformitätserklärung

Vielen Dank, dass Sie sich für den Kauf eines Worx Landroid Roboterjähers entschieden haben.

Durch seine vollständig autonome, konfigurierbare, wendige und effiziente Art pflegt der Landroid Ihr Gras und hinterlässt den besten Rasen, den Sie je hatten. Diese Bedienungsanleitung hilft Ihnen bei der Nutzung.

Wir sind da, um Ihnen zu helfen:



Support-Website

www.worx-europe.com/support

Mein Landroid account

<https://account.worxlandroid.com/login>



Kundendienst-Hotline

0345 202 9679

PRODUKTSICHERHEIT

ALLGEMEINE SICHERHEITSHINWEISE FÜR ELEKTROWERKZEUGE

⚠️ WARNUNG: Lesen Sie alle Sicherheitshinweise und Anweisungen. Versäumnisse bei der Einhaltung der Sicherheitshinweise und Anweisungen können elektrischen Schlag, Brand und/oder schwere Verletzungen verursachen.

Lesen Sie die Bedienungsanleitung zum sicheren Betrieb des Gerätes aufmerksam durch.

Bewahren Sie alle Sicherheitshinweise und Anweisungen für die Zukunft auf.

-Dieses Gerät ist nicht zur Verwendung durch Personen (einschließlich Kindern) vorgesehen, die über reduzierte körperliche Eignung, Wahrnehmung oder geistige Fähigkeiten, Mangel an Erfahrung und Wissen verfügen, sofern diese Personen nicht von einer verantwortlichen Person beaufsichtigt oder in der Verwendung des Gerätes unterwiesen wurden.

- Kinder sollten grundsätzlich beaufsichtigt werden, damit sie nicht mit dem Gerät spielen.

-Dieses Gerät enthält Batterien, die nur von Fachleuten ausgetauscht werden können.

WARNUNG: Verwenden Sie zum Aufladen des Akkus nur das mit diesem Gerät gelieferte abnehmbare Netzteil.

WARNUNG: Nehmen Sie den Akku nicht heraus, bevor Sie das Gerät ausschalten, um die Verletzungsgefahr von Personen und Schäden am Gerät zu verringern.

WICHTIG

VOR GEBRAUCH BITTE SORGFÄLTIG

DURCHLESEN UND FÜR WEITERE FRAGEN AUFBEWAHREN

Sicherer Betrieb

Training

- Die Anweisungen aufmerksam durchlesen. Machen Sie sich mit den Bedienelementen und dem vorschriftsmäßigen Gebrauch des Rasenmähers vertraut.
- Niemals Kindern oder mit diesen Anweisungen nicht vertrauten Personen erlauben, den Rasenmäher zu benutzen. Nationale Vorschriften können das Alter der Bedienperson möglicherweise beschränken.
- Bedenken Sie, dass der Bediener oder Benutzer bei Unfällen oder Gefährdungen anderer Personen oder deren Eigentum die Verantwortung trägt!

Vorbereitung

- Stellen Sie sicher, dass das Begrenzungskabel gemäß den Anweisungen verlegt wird.
- Inspizieren Sie die Gegend, in der die Ausrüstung eingesetzt werden soll, gründlich und entfernen Sie alle Objekte, die durch die Maschine aufgeschleudert werden könnten.
- Überprüfen Sie in regelmäßigen Abständen, ob Messer, Messerschrauben und Schneidbalken abgenutzt oder beschädigt sind. Abgenutzte Messer und Schrauben nur im ganzen Satz auswechseln, um Unwuchten zu vermeiden.
- Achten Sie darauf, dass bei Geräten mit mehreren Klingen ein Klingensatz durch den anderen in Rotation versetzt werden kann.
- WARNUNG! Der Rasenmäher darf nicht betrieben werden, wenn der Schutz nicht angebracht ist.

Betrieb

1. Allgemeine Sicherheitshinweise

- Betreiben Sie das Gerät niemals mit defektem Schutz oder ohne installierte Sicherheitsvorrichtungen, wie etwa Deflektoren;
- Hände und Füße nicht in die Nähe oder unter rotierende Teile bringen. Halten Sie sich stets von der Austrittsöffnung fern.
- Niemals den Rasenmäher bei laufendem Motor anheben oder tragen.
- Betätigen Sie die Deaktivierungseinrichtung des Geräts,
 - vor dem Beseitigen einer Verstopfung;
 - vor dem Überprüfen, Reinigen oder Arbeiten am Gerät.
- Der ursprüngliche Zustand des Landroid® darf nicht modifiziert werden. Alle Änderungen erfolgen auf eigene Verantwortung.
- Starten Sie den Roboter-Rasenmäher gemäß Anweisungen. Wenn der Netzschalter eingeschaltet ist, stellen Sie sicher, dass Sie Ihre Hände und Füße von den drehenden Messern entfernt halten. Bringen Sie Ihre Hände und Füße niemals unter den Rasenmäher.
- Heben Sie den Roboter-Rasenmäher niemals an bzw. tragen Sie ihn nicht, wenn der Netzschalter eingeschaltet ist.
- Erlauben Sie niemandem, der sich mit den Funktionen und Verhaltensmustern des Landroid® nicht auskennt, den Mäher zu benutzen.
- Keine Gegenstände auf den Landroid® oder seine Ladestation legen.
- Wenn der Messerteller oder das Gehäuse defekt ist, darf der Landroid® nicht in Betrieb genommen werden. Das gleiche gilt für defekte Messer, Schrauben, Muttern oder Kabel.
- Schalten Sie den Roboter-Rasenmäher stets aus, wenn dieser nicht verwendet wird. Der Roboter-Rasenmäher kann nur starten, wenn der Netzschalter eingeschaltet ist und der korrekte PIN-Code eingegeben wurde.
- Halten Sie Hände und Füße von den rotierenden Rasenmäherklingen fern. Halten Sie mit Ihren Händen und Füßen stets einen sicheren

Abstand zum Gehäuse ein, solange der Rasenmäher in Betrieb ist.

- m) Vermeiden Sie die Nutzung der Maschine und deren Peripheriegeräten bei schlechtem Wetter, besonders wenn die Gefahr eines Blitzschlags.
- n) Berühren Sie sich bewegende gefährliche Teile nicht, bevor diese vollständig zum Stillstand gekommen sind.
- o) Bei Maschinen, die in öffentlichen Bereichen verwendet werden, müssen diese Warnschilder um den Arbeitsbereich der Maschine angebracht werden. Sie sollen den Inhalt des folgenden Textes zeigen:
Warnung! Automatischer Rasenmäher! Halten Sie sich von der Maschine fern! Beaufsichtigen Sie Kinder!

2. Hinweis zum Automatikbetrieb des Roboters

- a) Den Landroid niemals unbeaufsichtigt verwenden, wenn sich Personen – besonders Kinder – oder Haustiere in der Nähe aufhalten.

Wartung und Lagerung

⚠️ WARNUNG! Wenn der Rasenmäher umgedreht wird, muss der Netzschalter stets ausgeschaltet werden. Der Netzschalter muss bei allen Arbeiten am Unterbau des Rasenmähers ausgeschaltet werden, beispielsweise bei der Reinigung oder beim Wechseln der Messer.

- a) Stellen Sie den festen Sitz aller Schrauben, Muttern und Bolzen sicher, um zu gewährleisten, dass sich der Rasenmäher in einem betriebssicheren Zustand befindet.
- b) Den Landroid einmal pro Woche kontrollieren und eventuell beschädigte oder verschlissene Teile austauschen.
- c) Messer und Messerteller besonders sorgfältig auf Schäden untersuchen. Bei Bedarf alle Messer und Schrauben gleichzeitig austauschen, um eine Unwucht der rotierenden Teile zu vermeiden.
- d) Verwenden Sie beim Austausch nur Original Messer.
- e) Verwenden Sie zum Laden des Akkus nur das vom Hersteller empfohlene Ladegerät. Eine nicht den Hinweisen entsprechende Verwendung kann zu einem Stromschlag, zur Überhitzung oder zum Auslaufen der Batterieflüssigkeit führen.
- f) Tritt Batterieflüssigkeit aus, beseitigen Sie sie mit Wasser und einem neutralen Reinigungsmittel. Kommt sie mit Augen etc. in Kontakt, suchen Sie sofort einen Arzt auf.
- g) Warten Sie den Roboter nach den Anweisungen des Herstellers.

Empfehlung

Schließen Sie die Maschine und/oder deren Peripheriegeräte nur an einen Speisestromkreis an, der über einen Fehlerstromschutzschalter (RCD) mit einem Auslösestrom von nicht mehr als 30 mA verfügt.

Restrisiken

Um Verletzungen zu vermeiden, tragen Sie beim Wechseln der Klingen Schutzhandschuhe.

Transport

Für längere Transporte legen Sie den Landroid® am besten in die Originalverpackung.

Für einen sicheren Transport vom oder innerhalb des Arbeitsbereichs:

- a) Drücken Sie die STOP -Taste, um den Mäher zu stoppen.
Sie wählen den vierstelligen PIN aus, wenn Sie den Mäher das erste Mal benutzen.
- b) Schalten Sie den Roboter-Rasenmäher immer aus, wenn Sie diesen tragen möchten.
- c) Den Mäher an seinem Griff vorne unten tragen. Halten Sie den Messerteller beim Tragen des Mähers vom Körper weg.

Anforderungen an die HF-Exposition

Um die Anforderungen an die HF-Exposition zu erfüllen, sollte während des Betriebs des Geräts ein Abstand von mindestens 200 mm zwischen diesem Gerät und Personen eingehalten werden.

Um die Konformität zu gewährleisten, wird der Betrieb bei einem Abstand unter 200mm nicht empfohlen. Die für diesen Sender verwendete Antenne darf nicht zusammen mit einer anderen Antenne oder einem anderen Sender installiert werden.

SICHERHEIT HINWEISE FÜR AKKUPACK

- a) **Zellen bzw. Akkupack nicht zerlegen, öffnen oder zerdrücken.**
- b) **Akkupack nicht kurzschließen. Akkupacks nicht wahllos in einer Schachtel oder Schublade aufbewahren, wo sie einander kurzschließen oder durch andere leitfähige Materialien kurzgeschlossen werden könnten.**
Bei Nichtverwendung des Akkupacks ist dieses von Metallgegenständen fernzuhalten, wie etwa Büroklammern, Münzen, Nägeln, Schrauben oder anderen kleinen Metallgegenständen, wo sich die Batterieklemmen berühren könnten. Das Kurzschließen der Batterieklemmen kann Verbrennungen bzw. einen Brand verursachen.
- c) **Zellen bzw. Akkupacks nicht Hitze oder Feuer aussetzen. Lagerung in direktem Sonnenlicht vermeiden.**
- d) **Akkupack nicht mechanischen Stößen aussetzen.**
- e) **Im Fall, dass Flüssigkeit aus dem Akku austritt, darf diese nicht in Kontakt mit der Haut oder den Augen kommen. Sollte dies dennoch geschehen, den betroffenen Bereich sofort mit viel Wasser spülen und einen Arzt aufsuchen.**
- f) **Beim Verschlucken einer Zelle oder eines Akkupacks muss sofort ein Arzt herangezogen werden.**
- g) **Akkupack sauber und trocken halten.**
- h) **Sollten die Klemmen des Akkupacks schmutzig werden, diese mit einem sauberen, trockenen Tuch abwischen.**
- i) **Akkupack muss vor Gebrauch aufgeladen werden. Immer diese Anweisungen beachten und den korrekten Ladevorgang ausführen.**
- j) **Akkupack bei Nichtverwendung nicht längere Zeit aufladen lassen.**
- k) **Nach längerer Lagerung des Gerätes ist es eventuell notwendig, die Zellen oder das Akkupack mehrere Male aufzuladen und zu entladen, um eine optimale Leistung zu erhalten.**
- l) **Nur mit dem von Worx bezeichneten Ladegerät aufladen. Kein Ladegerät verwenden, das nicht ausdrücklich für den Gebrauch mit dem Gerät vorgesehen ist.**
- m) **Kein Akkupack verwenden, das nicht für den Gebrauch mit dem Gerät vorgesehen ist.**
- n) **Akkupacks von Kindern fernhalten.**
- o) **Die originalen Produktunterlagen zum späteren Nachschlagen aufbewahren.**
- p) **Den Akku bei Nichtverwendung aus dem Gerät nehmen.**
- q) **Ordnungsgemäß entsorgen.**
- r) **Vermischen Sie keine Zellen verschiedener Hersteller, Kapazitäten, Größen oder Typen innerhalb eines Geräts.**
- s) **Nehmen Sie das Akkupack nicht aus der Originalverpackung, bis es verwendet werden soll.**
- t) **Beachten Sie die Plus (+) und Minus (-) Markierungen auf dem Akku und stellen Sie die korrekte Anwendung sicher.**

INFORMATIONEN ZUM LANDROID



WARNUNG–Rasenmäroboter können bei unsachgemäßer Verwendung gefährlich sein. Lesen Sie die Bedienungsanleitung sorgfältig durch und verstehen Sie deren Inhalt, bevor Sie Ihren Rasenmäroboter betreiben.



WARNUNG- Halten Sie einen Sicherheitsabstand wenn der Roboter-Rasenmäher in Betrieb ist.



WARNUNG – Betätigen Sie die Deaktivierungsvorrichtung, bevor Sie am Gerät arbeiten oder die Maschine anheben.



WARNUNG – RASENMÄHROBOTER darf nicht als Transportmittel missbraucht werden.



Li-Ion

Li-Ionen-Akku dieses Produktes wurde mit einem Symbol 'getrennte Sammlung' für alle Akkupacks gekennzeichnet. Diese Abfälle werden dann recycelt oder demontiert, um die Umweltbelastung zu verringern. Akkupacks können schädlich für die Umwelt und die menschliche Gesundheit sein, da sie schädliche Substanzen enthalten.



Nicht im Feuer entsorgen



Wenn die Batterie unsachgemäß behandelt wird, kann sie in den Wasserkreislauf gelangen, was für das Ökosystem schädlich sein kann. Entsorgen Sie Altbatterien nicht über den Hausmüll.



Verbieten Sie die unbefugte Demontage der Maschine



Elektroprodukte dürfen nicht mit dem normalen Haushaltsmüll entsorgt werden, sondern sollten nach Möglichkeit zu einer Recyclingstelle gebracht werden. Ihre zuständigen Behörden oder Ihr Fachhändler geben Ihnen hierzu gerne Auskunft.



Gerät der Klasse III



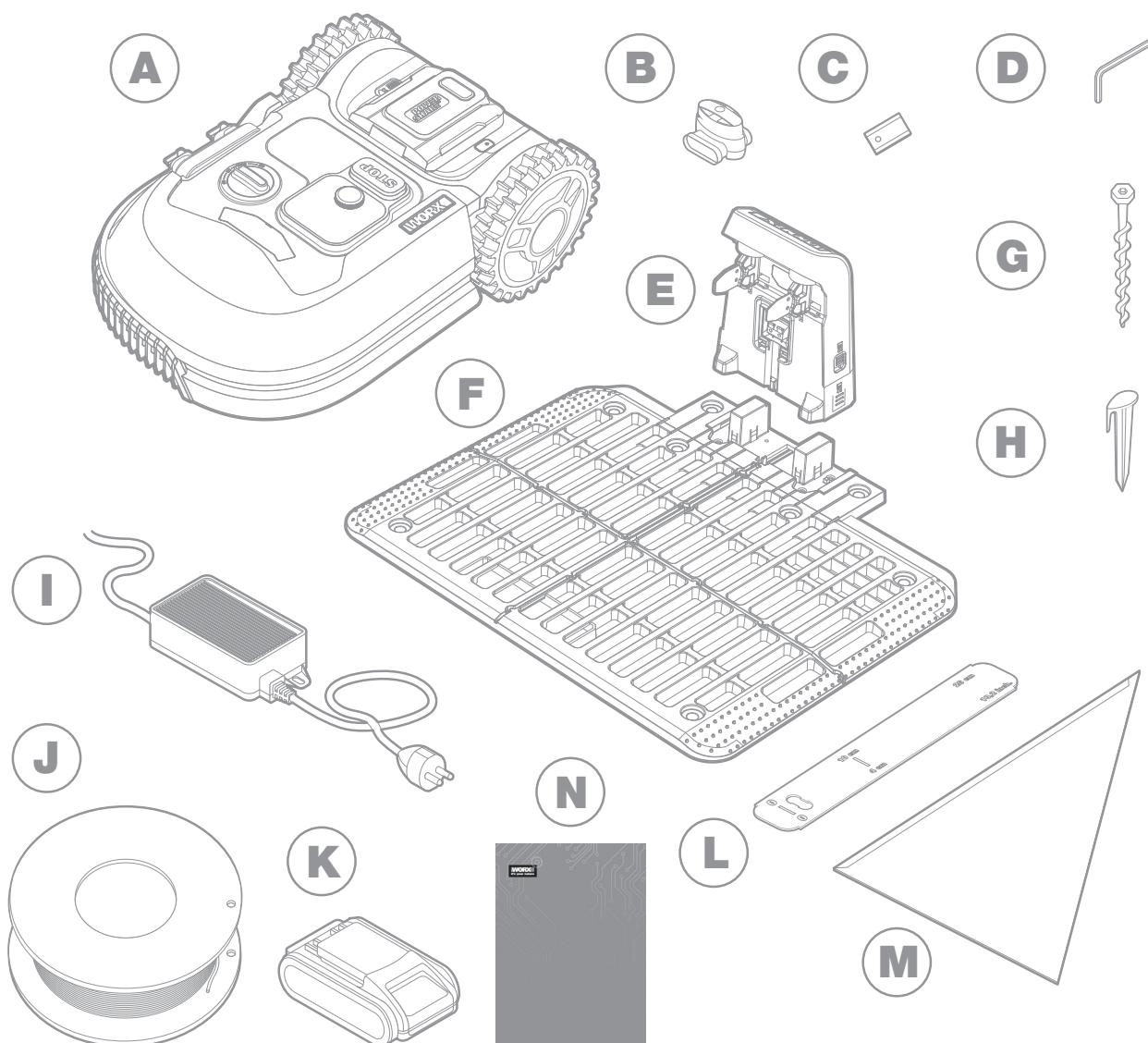
Lesen Sie die Bedienungsanleitung



Abnehmbare Versorgungseinheit

Ihr Landroid kann mit anderem Worx-Funktionszubehör verwendet werden. Besuchen Sie www.worxlandroid.com, um mehr über diese verfügbaren Zubehöroptionen zu erfahren.

DAS IST IM LIEFERUMFANG ENTHALTEN



- A** Worx Landroid

- B** Begrenzungsdraht-Reparaturadapter

- C** Sätze Ersatzklingen

- D** Innensechskantschlüssel

- E** Ladeturn

- F** Ladebasis-Platte

- G** Schrauben

- H** Heringe

- I** Netzteil

- J** Begrenzungskabel

- K** 20V Akku

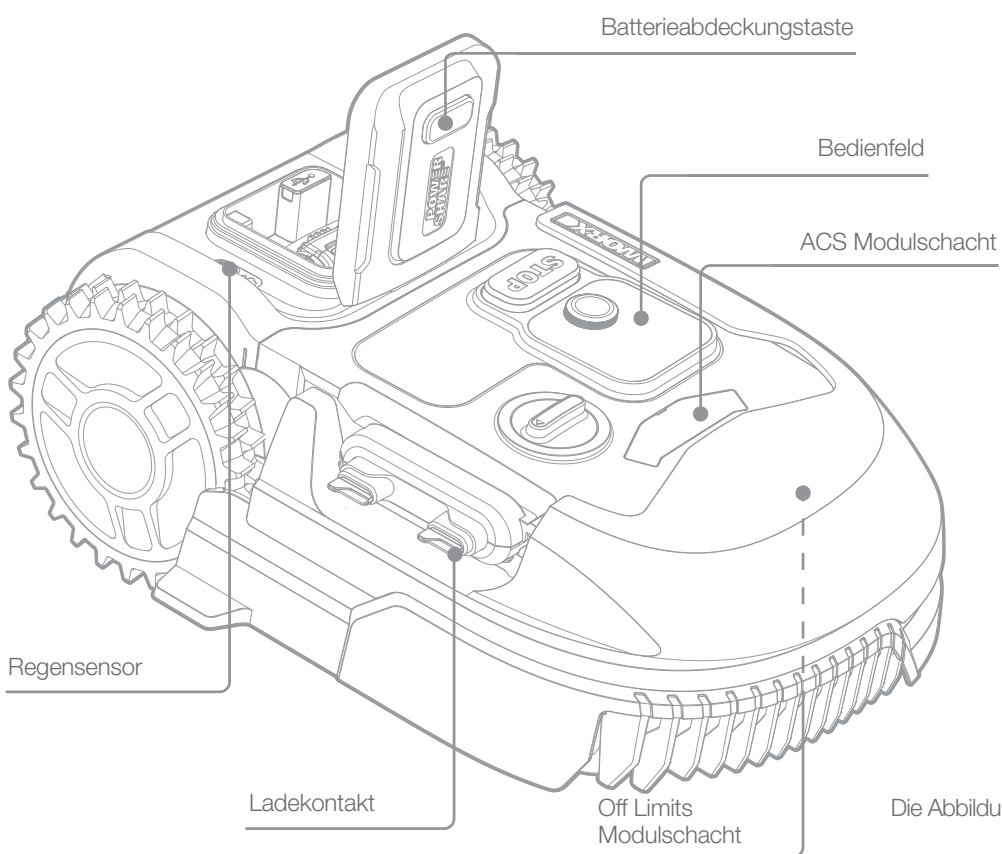
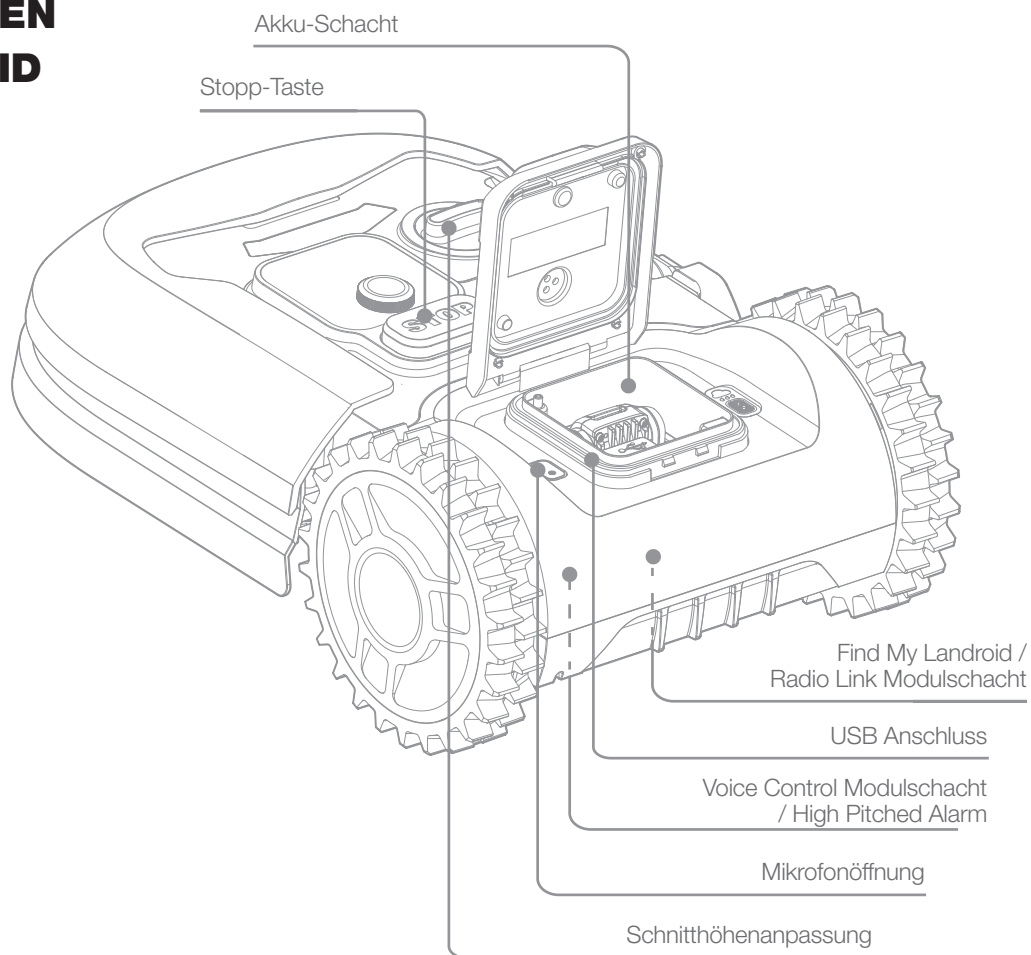
- L** Begrenzungsdraht-Lineale

- M** Bertelsen ruler

- N** Handbuch

KOMPONENTEN DES LANDROID

A



B

Die Abbildung dient nur als Referenz

SO FUNKTIONIERT DER LANDROID

Im nächsten Abschnitt möchten wir Ihnen die Funktionsweise des Landroid näher bringen.

Der Landroid ist ein autonomes Gerät, das in der Lage ist, selbstständig zu arbeiten. Das Gerät weiß, wenn es zu seiner Ladebasis gehen muss, kann erkennen, wann es regnet, hält selbstständig an wenn er ein Problem erkennt, oder umfährt selbstständig Hindernisse, auf die er trifft. Um Unfälle zu vermeiden, stoppt der Landroid die Rotation der Klingen sobald er hochgehoben wird. App verwenden.

Selbstladefunktion



Wenn sich Ihr Landroid aufladen muss, wird das Gerät aufhören zu mähen und entlang dem Begrenzungsdraht entgegen dem Uhrzeigersinn zurück zu seiner Ladebasis folgen. Sobald der Ladevorgang abgeschlossen ist, wird der Landroid automatisch den Mähvorgang wieder aufnehmen oder in der Ladebasis gemäß seinem Mähzeitplan verweilen.

Einhaltung von Grenzen



Landroid ist so programmiert, dass es Montags und Freitags zweimal pro Woche Gras entlang des Rasenrandes schneidet. Wenn Sie diese Voreinstellung ändern wollen, können Sie dies über die App oder über das Bedienfeld unter dem Menüpunkt "Arbeitszeit-Arbeitszeit anpassen" anpassen. Eine detaillierte Anleitung dazu finden Sie im Kapitel "Manuelle Programmierung".

Regensensor



Der Landroid ist wettergeschützt und darauf ausgerichtet, im Freien genutzt zu werden. Wenn Sie allerdings feuchtes Gras mähen, kann es sein, dass das Ergebnis nicht zufriedenstellend ist. Der Landroid ist mit einem Regensensor ausgestattet, der Regen erkennt und dem Landroid im entsprechenden Fall mitteilt, nicht mehr zu mähen und zu seiner Ladebasis zurückzukehren.

Regenverzögerungszeit



Nachdem es geregnet hat startet der Landroid erneut, wenn das Gras nicht mehr nass ist. Die Standard-Regenverzögerungszeit beträgt 180 Minuten. Sie können die Regenverzögerungszeit über die Landroid-App

Bei extremeren Wetterlagen...



Schützen Sie Ihren Landroid im Fall eines Gewitters, indem Sie ihn von der Ladebasis nehmen, den Begrenzungsdraht trennen und sichergehen, dass der Landroid nicht mehr laden kann. Im Winter und besonders bei kaltem Wetter empfehlen wir es Ihnen den Landroid im Haus zu lagern. In einigen Ländern bieten wir einen Winterservice an, bei dem sich Profis um Ihren Landroid kümmern und ihn fit für den Frühling machen. Kontaktieren Sie Ihren Händler oder besuchen Sie unsere Website für weitere Informationen.

Automatisches Mulchen

Der Landroid mäht täglich so kurze Rasenschnipsel, dass diese nicht mehr zusammengeharkt werden müssen. Der Grünschnitt ist der perfekte natürliche Dünger für Ihren Rasen. Häufiges Mähen verbessert die Grasdicke und verhindert effektiv die Ausbreitung von Unkraut.

Rasenkantenschnitt

Die seitlich angebrachte Messerscheibe kommt nahe an die Begrenzung Ihres Rasens und sorgt dafür, dass Sie dort keine Schnittarbeiten mehr ausführen müssen.

Schnitthöhe

Bevor Sie den Landroid das erste Mal starten, gehen Sie bitte sicher, dass das Gras nicht höher als 10 cm ist. Wenn es doch länger sein sollte, verwenden Sie einen normalen Rasenmäher, bevor Sie den Landroid einsetzen. Wenn Sie Ihren Rasen stark kürzen wollen, wird empfohlen, dass Sie dies in Schritten (Anpassung der Schnitthöhe) machen.

Sicherheit & PIN-Schutz

Um zu verhindern, dass unberechtigte Personen Zugriff auf das Gerät haben, ist der Landroid durch einen PIN-Code geschützt, den Sie einfach einstellen können.

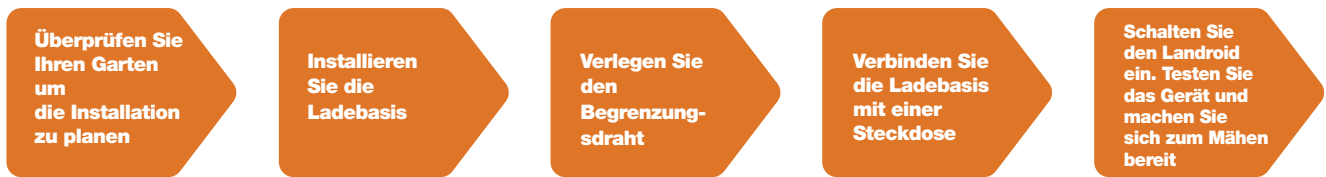
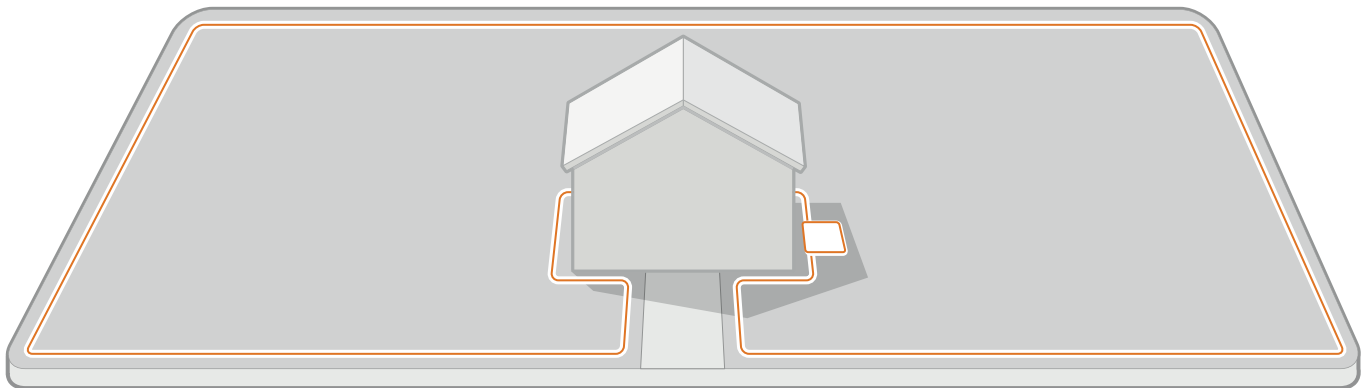
Selbstnivellierendes Schneiddeck

Der Bodentaster passt die Höhe des Messers automatisch an die natürlichen Unebenheiten der meisten Rasenflächen an.

INSTALLATION

Die Installation Ihres Worx Landroid ist einfach, wenn Sie diesen Anweisungen sorgsam folgen. Im Endeffekt ist es nur das Aufstellen der Ladebasis und die Verlegung des Begrenzungsdrahts um Ihren Rasen herum. Zusätzlich zu dieser Bedienungsanleitung können Sie die Get Started Anleitung, die sich in der Box befindet, verwenden und alle Video-Tutorials auf unserem YouTube-Kanal* ansehen.

* Diese Informationen werden für Sie bereitgestellt, ersetzen jedoch nicht die Bedienungsanleitung und die Sicherheitsanweisungen, die gelesen und verstanden werden müssen.



JEDE PLANUNGSMINUTE SPART IHNEN 10 MINUTEN BEI DER AUSFÜHRUNG

Die Installation des Landroid ist umso einfacher, wenn Sie genau wissen, was Sie wollen. Eine richtige Planung hilft Ihnen auch dabei, zu verhindern, dass Fehler gemacht werden oder Sie den Installationsvorgang wiederholen müssen.

Ober- oder Unterirdisch?

Der Begrenzungsdraht ist dafür gedacht, auf dem Boden befestigt zu werden. Am ersten Tag kaum sichtbar, wird er nach ein paar Wochen von Erde umschlossen sein. Wenn Sie das Kabel eingraben wollen, wird empfohlen, es erst einmal nur hinzulegen und das Gerät entlang dem Draht fahren zu lassen. So können Sie feststellen, ob der Begrenzungsdraht richtig ausgerichtet ist. Dies ermöglicht es Ihnen schnell und einfach alles zu überprüfen und nach Bedarf die Ausrichtung zu ändern, bevor Sie das Kabel eingraben. Vergraben Sie das Kabel nicht tiefer als einige Zentimeter unter der Erde, sodass ein gutes Signal sichergestellt ist.

Planung für die Ladebasis

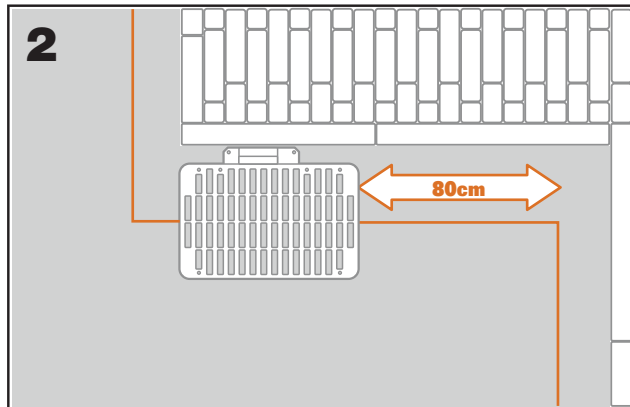
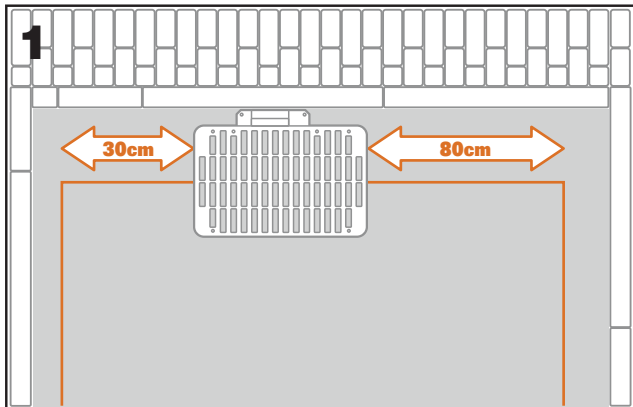
Die Ladebasis, die aus Ladebasis-Platte und Ladeturm besteht, ist der Standort, zu dem der Landroid zum Laden des Akkus zurückkehrt, oder sich auszuruhen bis zum nächsten Mähvorgang.

Finden Sie einen geeigneten Ort für die Ladestation und beachten Sie:

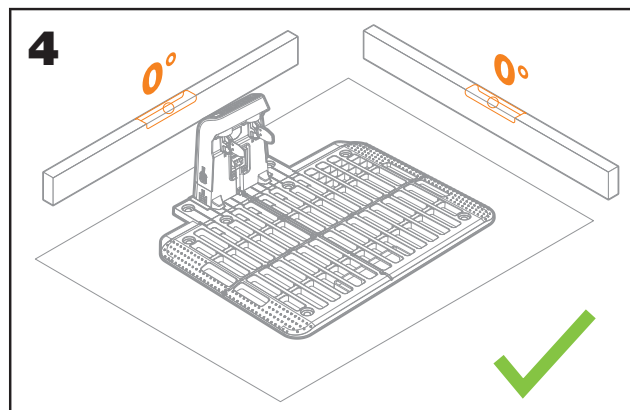
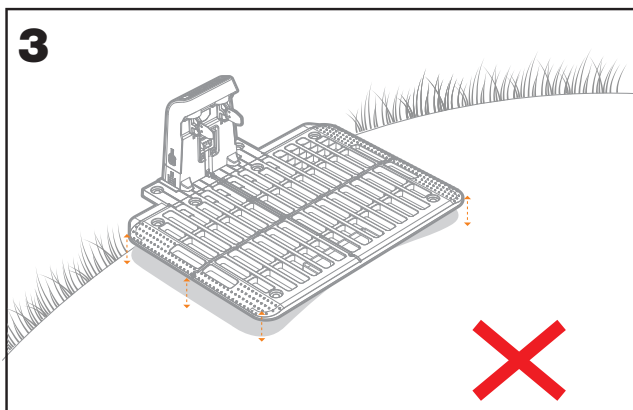
- Die Ladestation muss mit Strom versorgt werden und darf sich deshalb nicht mehr als 10 m von einer Steckdose entfernt befinden
- Suchen Sie falls möglich einen schattigen Platz, da die Akkus und die Ladegeräte keine Überhitzung vertragen
- Die Ladestation muss auf flachem Boden aufliegen, damit der Landroid erfolgreich andocken kann.
- Vermeiden Sie Orte in der Nähe von Bewässerungsanlagen

Sie können die Ladebasis auf Ihren Rasen stellen oder auf eine harte Oberfläche wie einen Gehweg, vorausgesetzt, dass der Rasen und die harte Oberfläche auf gleicher Höhe liegen (keine Stufen).

Auf der Eingangsseite der Station muss der Landroid mindestens 80 cm geraden Weg vor sich haben. Auf der Ausgangsseite muss das Gerät mindestens 30 cm geraden Weg vor sich haben, bevor eine Linksdrehung erfolgen kann (Abb. 1) Wenn eine Drehung nach rechts stattfindet, ist kein Mindestabstand nötig (Abb. 2).



Die Ladebasis darf nie auf einer Neigung positioniert werden (Abbildung 3). Stellen Sie sicher, dass die Position eben ist und die Basis auf einer flachen Oberfläche sitzt (Abbildung 4).



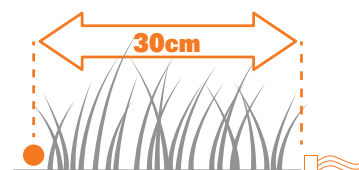
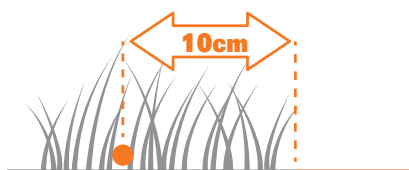
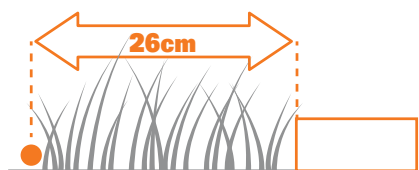
Checkliste für die Ladebasis:

- in Reichweite einer Steckdose
- im Schatten
- gerader Weg im Eingangsbereich, gerader Weg im Ausgangsbereich (nach Bedarf)
- flacher Boden
- keine Bewässerungsanlage in der Nähe

Planung des Begrenzungsdrahts

Das Kabel muss in einem bestimmten Abstand zu den Grenzen des Mähbereichs verlegt werden. Der Abstand ändert sich, abhängig von dem, was sich an der Grenze befindet. Bei unterschiedlichen Gegebenheiten an den Grenzen des Mähbereichs ergeben sich unterschiedliche Verlegungsstrategien:

1. Wenn die Grenze des Rasens an einer Erhöhung liegt: Halten Sie einen Abstand von 26cm zwischen Begrenzungsdraht und dem erhöhten Objekt ein.
2. Wenn die Grenze des Rasens neben einem festen Untergrund auf selber Höhe liegt: Halten Sie einen Abstand von 10cm ein.
3. Wenn die Rasenkante an ein Schwimmbecken grenzt: halten Sie mindestens 30 cm Abstand zu dessen Kante ein.



Wenn eine Seite Ihres Rasens an den Rasen eines Nachbarn angrenzt, der ebenfalls einen Mähroboter benutzt, verlegen Sie Ihr Kabel mindestens 1 m vom Kabel des Nachbarn entfernt, um mögliche Störungen zu vermeiden.

KONTROLLIEREN SIE IHREN RASEN

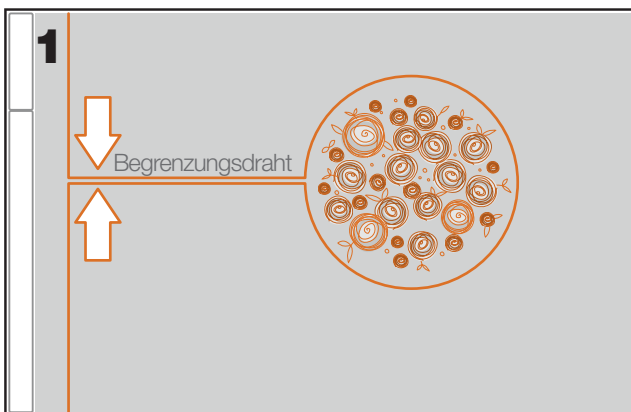
Der Landroid ist dazu konzipiert, auch auf komplexesten Rasen zurecht zu kommen. Inspizieren Sie Ihren Garten vor der Installation, um eine reibungslose Verlegung des Begrenzungsdrahts zu ermöglichen.

Abzugrenzende Bereiche identifizieren

Sie möchten bestimmt nicht, dass Ihr Mähroboter auch Blumen mäht, in einen Gartenteich fällt oder aus dem Boden ragende Wurzeln beschädigt. Suchen Sie nach solchen Bereichen und verlegen Sie den Begrenzungsdraht darum, damit der Landroid diese Bereiche umfährt.

Der Begrenzungsdraht muss mit beiden Enden an der Ladebasis angebracht sein und darf nicht getrennt werden. Wenn bestimmte Bereiche auf dem Rasen abgegrenzt werden, muss der Draht um dieses Hindernis herum geführt werden. Wenn die zu umrandenden Bereiche zu weit von der Grenze Ihres Rasen entfernt sind oder wenn Sie mehrere Bereiche und offenliegende Wurzeln zu schützen haben, ist diese herkömmliche Art und Weise zeitaufwendig.

Eine großartige Alternative ist der Kauf des Off-Limits Modul für den Landroid. Damit können Sie einfach mit dem magnetischen Off-Limits-Draht Bereiche abgrenzen. Der magnetische Draht muss nicht mit dem normalen Begrenzungsdraht (Abb. 2) verbunden werden. Der magnetische Off-Limits-Draht ist auch hervorragend geeignet, um saisonale Ausrüstung (bspw. ein Trampolin) oder neue Änderungen am Layout Ihres Rasens zu schützen, ohne das normalen Begrenzungsdraht erneut verlegen zu müssen.



Hindernisse identifizieren

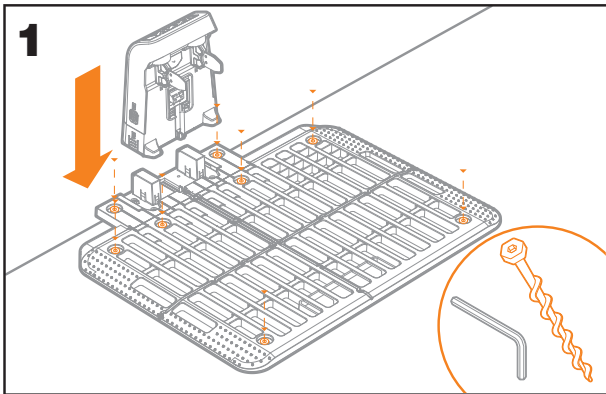
Der Stoß-Sensor des Landroids kann feste Hindernisse wie Bäume, Möbel und ähnliches erkennen, die nicht durch das Kabel umrandet werden müssen. Wenn Ihr Rasen mehrere Hindernisse und Bäume in der Nähe zu einander aufweist, empfehlen wir Ihnen die ACS Funktion des Landroid zu kaufen. Dies ist ein intelligenter Ultraschall-Autopilot, der Ihren Landroid um Hindernisse fahren lässt, anstatt das Gerät in sie hineinfahren zu lassen.

JETZT GEHT'S LOS. WAS GESCHAFFT IST, IST GESCHAFFT!

Da Sie jetzt die Installation detailliert geplant haben, sind Sie bereit anzufangen. Vor dem Start möchten Sie aber vielleicht Ihren alten Rasenmäher nochmals verwenden, um Ihren Rasen „aufzuräumen“ und die Installation einfacher zu machen.

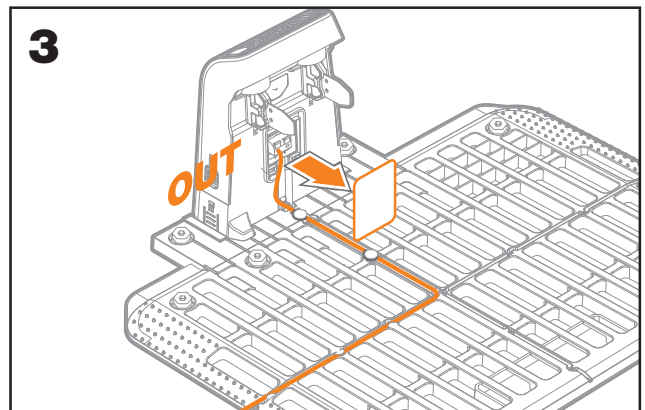
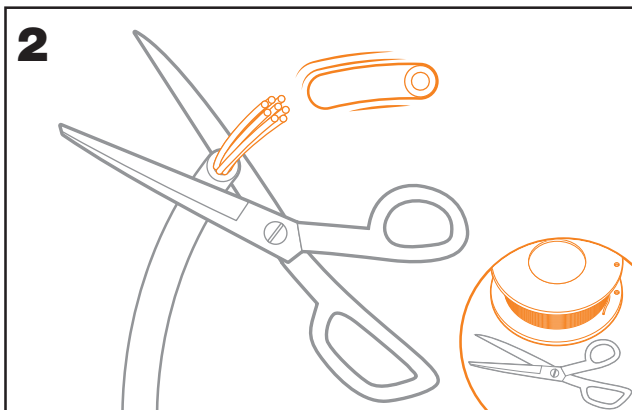
Anbringung der Ladebasis am ausgewählten Standort

Legen Sie den Ladebasis-Platte in die Ladebasis-Platte ein. Befestigen Sie dann die Ladebasis mit den mitgelieferten Schrauben mit dem mitgelieferten Inbusschlüssel am Boden (Abb. 1). Wenn Sie die Station auf eine harte Oberfläche stellen, befestigen Sie das Gerät mit Steck- und Schraubbefestigungen (nicht mitgeliefert)



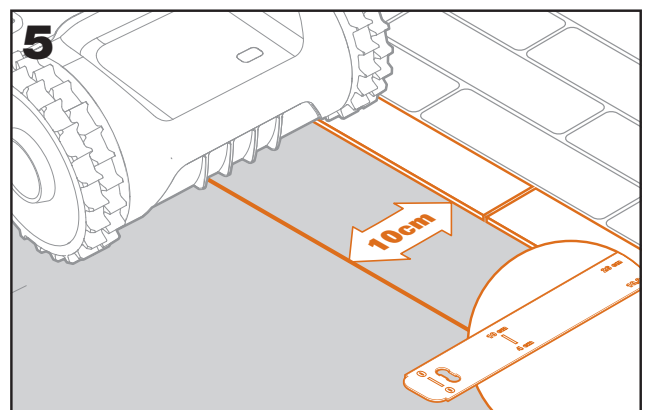
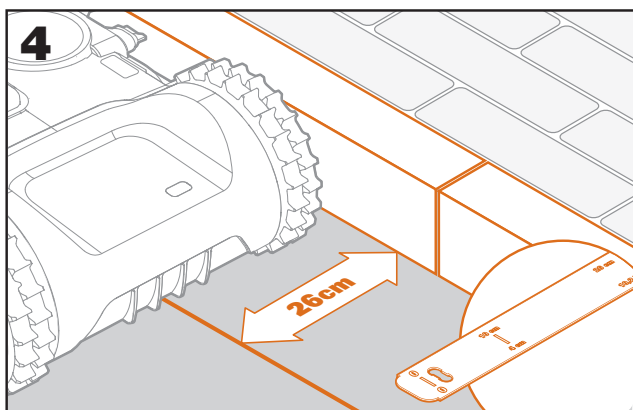
2. Verbinden Sie ein Ende des Begrenzungsdrahts mit der Ladebasis

- Entmanteln Sie das Ende des Drahts mit einer Schere (Abb. 2)
- Öffnen Sie die Verschlusskappe der Ladebasis und schließen das abgemantelte Ende des Drahts an die rote Klemme. (Abb. 3)
- Führen Sie dann den Draht durch die Kabelschiene an der Ladebasis, wie es in Abb. 3 angezeigt wird



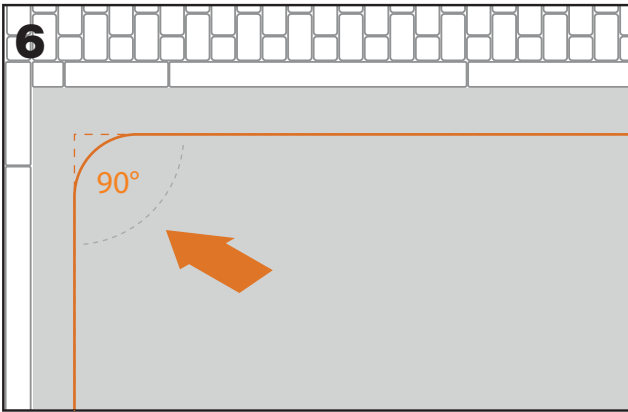
3. Verlegen Sie den Begrenzungsdraht um Ihren Rasen

- Verwenden Sie das mitgelieferte Lineal, um den Begrenzungsdraht an der Rasenkante zu verlegen
- Wenn es eine Stufe oder andere Erhöhungen an der Rasenkante gibt, halten Sie mit dem Begrenzungsdraht einen Abstand von 26cm (Abb. 4)
- Wenn keine Erhöhung vorhanden ist, halten Sie mit dem Begrenzungsdraht einen Abstand von 10cm zum Rand ein (Abb. 5)



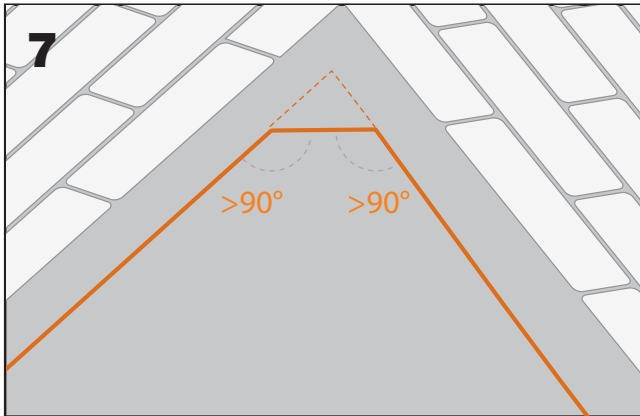
Außenecken von 90°

Umrundet Außenecken von 90°, wie in Abbildung 6 dargestellt.



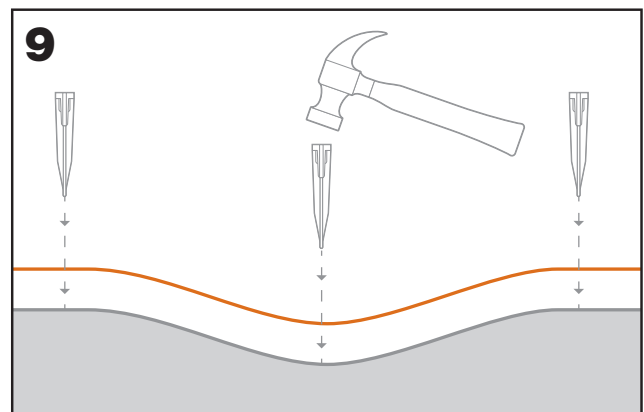
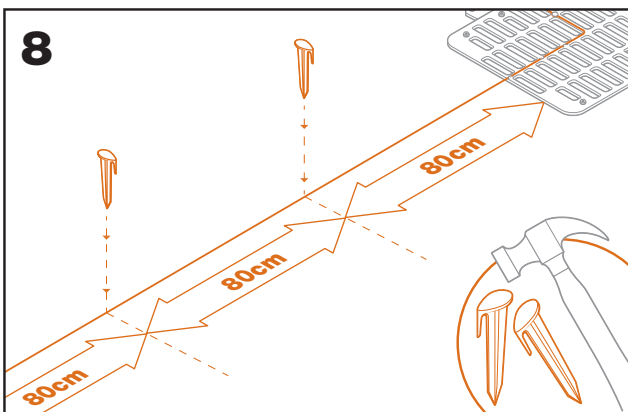
Außenecken von weniger als 90°

Unter besonderen Bedingungen (nasses Gras, übermäßige Steigungen, Vorhandensein von Erde oder Schlamm) kann der Landroid in scharfen Winkeln verrutschen, und die Grasnarbe kann beschädigt werden. Zur Vermeidung dieses Problems empfehlen wir allen, die einen derartigen Garten haben, die Ecke anzupassen und zwei Ecken größer als 90° zu schaffen, wie in Abbildung 7 gezeigt



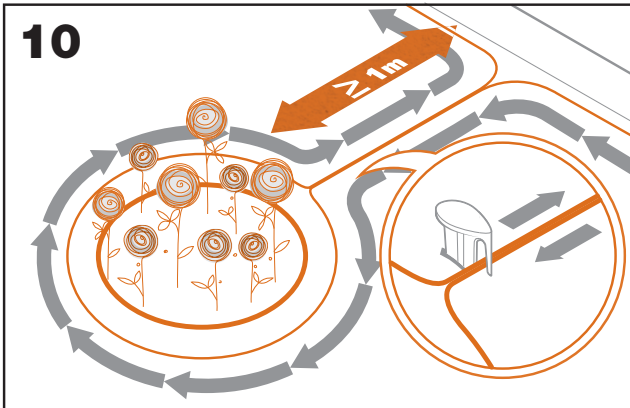
Befestigen Sie den Begrenzungsdraht mit Heringen im Boden

- Fixieren Sie das Kabel mit den Heringen im Boden, halten Sie dabei einen Abstand von ca. 80cm ein (Abb. 8)
- Stellen Sie sicher, dass das Kabel stets direkten Kontakt zum Boden hat (Abb.9)



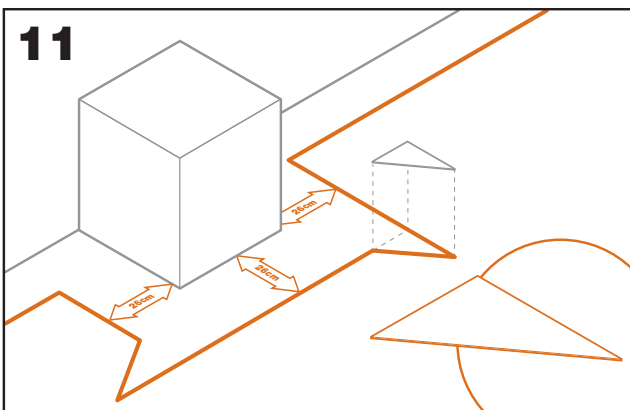
7. Legen Sie bei Bedarf Inseln zum Abgrenzen von Bereichen an

- Schützen sie Blumenbeete, Gartenteiche, Baumwurzeln und andere Bereiche, indem Sie den Begrenzungsdraht herum verlegen
- Verlegen Sie die Ecke hin zur abzugrenzenden Insel im rechten Winkel
- Halten Sie dabei stets einen Abstand von 26cm ein und verlegen Sie den Begrenzungsdraht im Uhrzeigersinn
- Verlegen Sie den Draht immer im Uhrzeigersinn. Falls der Draht nicht korrekt verlegt wird, kann es sein, dass der Landroid in den abgegrenzten Bereich fährt
- Führen Sie den Draht von der Insel auf demselben Weg zurück zum Rand. Führen Sie das Kabel dabei nahe am bereits verlegten Draht entlang und achten darauf, dass sie nicht überlappen



Bertelsen-Methode: So machen Sie einen perfekten 90° Winkel mit den Ecken in Richtung Rasen

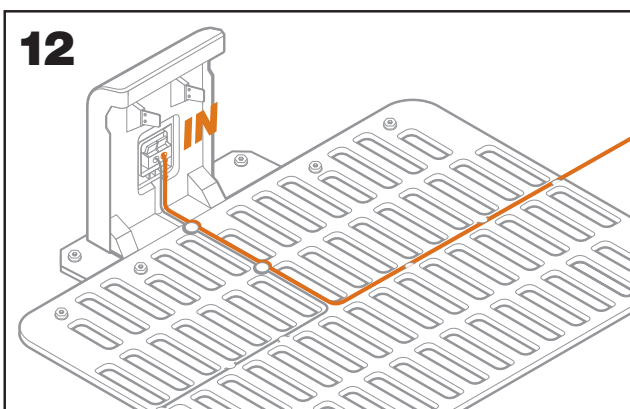
Wenn es 90° Ecken gibt, die in Ihren Rasen zeigen, verwenden Sie das Bertelsen-Lineal, damit der Landroid perfekte Umdrehungen machen kann (Dies verhindert, dass der Landroid auf ein Hindernis am Rand des Rasens trifft und führt zu einem besseren Mähergebnis)



Schließen des Kreises

Sobald Sie die Verlegung des Begrenzungsdrahts abgeschlossen haben, begeben Sie sich zur Ladebasis.

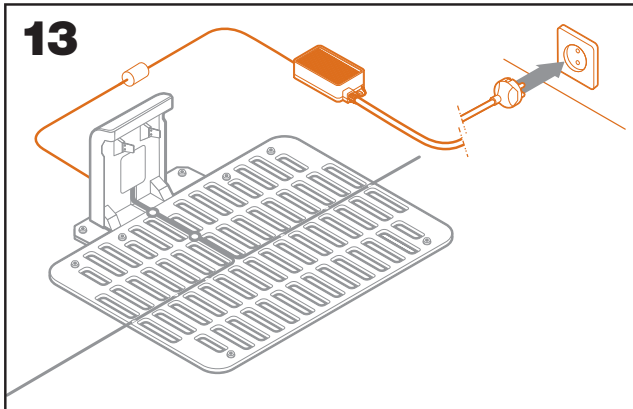
- Führen Sie den Draht durch die Führung in der Station, bis zur Klemme hoch (Abb. 12)
- Schneiden Sie überschüssiges Kabel ab und entmanteln Sie das Ende mit einer Schere ab
- Fügen Sie das entmantelte Ende in die schwarze, rechte Klemme ein



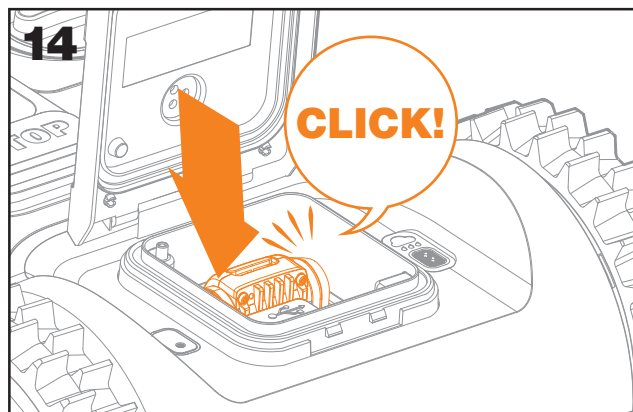
Letzte Schritte

Der langweilige Teil ist jetzt vorbei! Es gibt nur noch einige wenige Dinge zu tun:

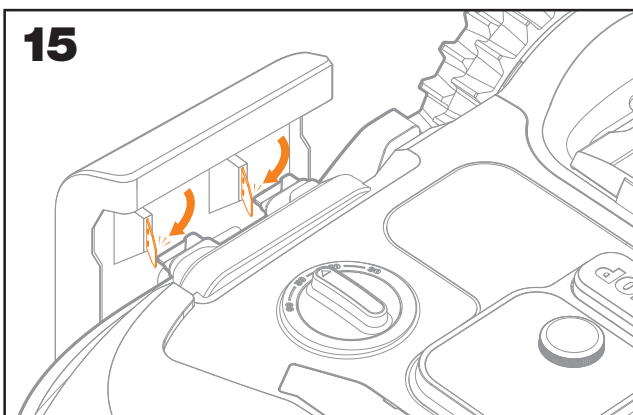
- Verbinden Sie die Ladebasis mit der Steckdose (Abb. 13)
- Wenn alles in Ordnung ist, leuchtet die LED an der Ladebasis LED grün
- Wenn es ein Problem beim Begrenzungsdraht aufgrund von z.B. Kabelbruch oder nicht richtig festgeklemmte Enden gibt, leuchtet die LED Lampe rot. Überprüfen Sie dann die Verlegung auf mögliche Fehler und nutzen Sie das FAQ zur Fehlerbehebung.



- Öffnen Sie die Klappe an der Rückseite des Landroids und stecken Sie den PowerShare-Akku in den Schacht, so dass er mit einem Klicken einrastet. (Abb. 14)

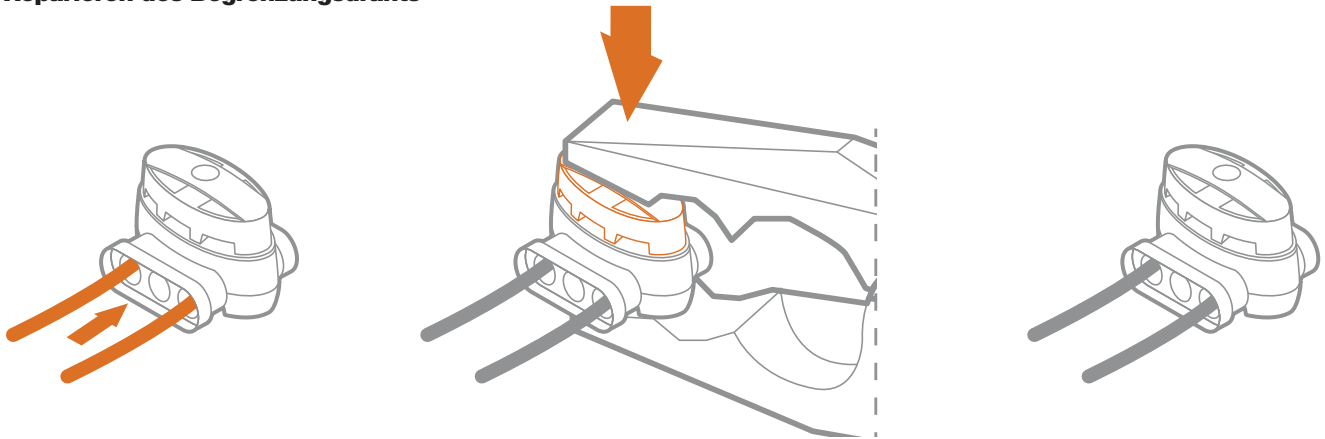


- Positionieren Sie den Landroid in der Ladebasis und stellen Sie sicher, dass ein fester Kontakt mit der Basis hergestellt wurde (Abb. 15). Die LED wird grün blinken; sobald der Akku vollständig aufgeladen ist, wird die LED dauerhaft grün leuchten.



Lassen Sie den Akku des Landroids nun für eine Weile laden. Während der Akku geladen wird können Sie sich entspannt zurücklehnen: Machen Sie sich mit den folgenden Anweisungen vertraut und verbinden Sie Ihren Landroid mit Ihrem WLAN-Netzwerk.

Reparieren des Begrenzungsdrahts



Die Landroid-Box enthält zwei kleine, wasserdichte Begrenzungsdrahtadapter. Sie können für folgendes verwendet werden:

- Wenn Ihr Rasen eine sehr große Fläche aufweist und Sie zusätzlichen Begrenzungsdraht für den Abschluss der Installation benötigen. Überschreiten Sie bitte nicht eine Länge von 350m Grenzkabel: dies ist die maximal mögliche Begrenzungsdrahtlänge
- Wenn der Begrenzungsdraht unbeabsichtigterweise durchtrennt wird und Sie ihn reparieren müssen
- Wenn Sie sich dazu entscheiden, Ihren Garten in Zukunft umzugestalten und die ursprüngliche Verlegung ändern müssen

Die Anschlüsse sind wasserdicht und bieten einen optimalen elektrischen Fluss. (Abb. 16)

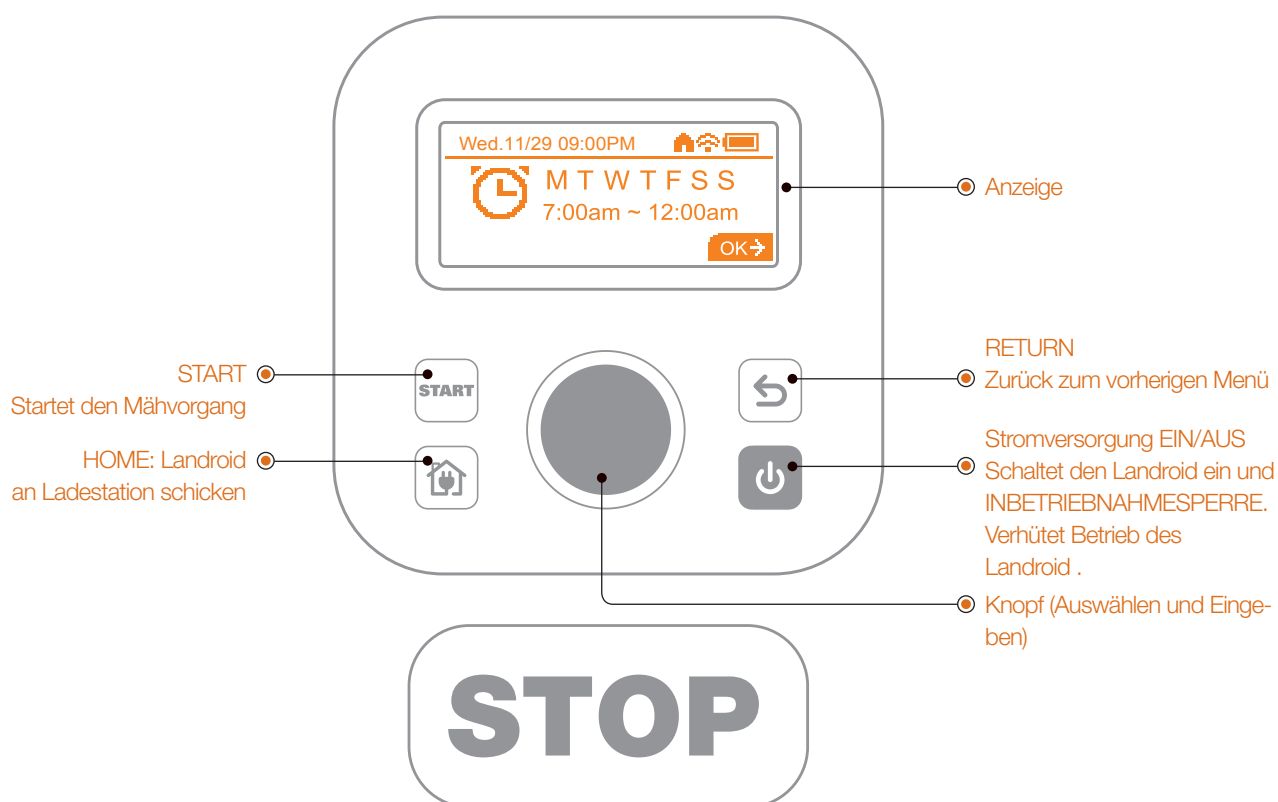
- Fügen Sie beide Enden des Begrenzungsdrahts in eines der drei Löcher des Anschlusses ein; Sie müssen den Draht nicht abmanteln
- Fügen Sie den Draht vollständig ein, bis beide Spitzen am anderen Ende des Anschlusses sichtbar sind
- Drücken Sie den Anschluss mit einer Beißzange fest

⚠ Achtung: Es wird nicht empfohlen das Grenzkabel einfach mit Isolierband zu verbinden oder eine Schraubklemmenleiste für den Anschluss zu verwenden. Eine unterbrochener Stromkreis kann auch erst nach einer gewissen Zeit auftreten, da die Bodenfeuchtigkeit ungeschützten Draht oxidieren lässt.

KOMMEN WIR JETZT ZUM INTERESSANTEN TEIL! STARTEN SIE IHREN LANDROID ZUM ERSTEN MAL.

Machen Sie sich mit dem Bedienfeld vertraut

Das Bedienfeld des Landroid bietet alle wichtigen Funktionen in einem minimalistischen Design. Für erweiterte Funktionen bietet die kostenlose Landroid-App weitere Funktionen in einer funktionsumfassenderen Schnittstelle: Ihrem Smartphone.



Den Landroid starten







- Positionieren Sie den Landroid im Arbeitsbereich
- Drücken und halten Sie **POWER**, bis die Anzeige aufleuchtet
- Geben Sie den Standard-Pin-Code 0000 ein, indem Sie **OK** drei Mal drücken. Das Display zeigt 0000. Drücken Sie zur Bestätigung erneut **OK**. Die Anzeige zeigt „PIN code OK“
- Drücken Sie die Taste **START** und dann die Taste **OK** zur Bestätigung. Der Landroid beginnt den Rasen zu mähen
- Sie können den Landroid jederzeit anhalten, indem Sie die große rote Taste **STOP** drücken
- Um den Landroid wieder zur Ladebasis zu senden, drücken Sie die Taste **HOME** und bestätigen durch Drücken von **OK**

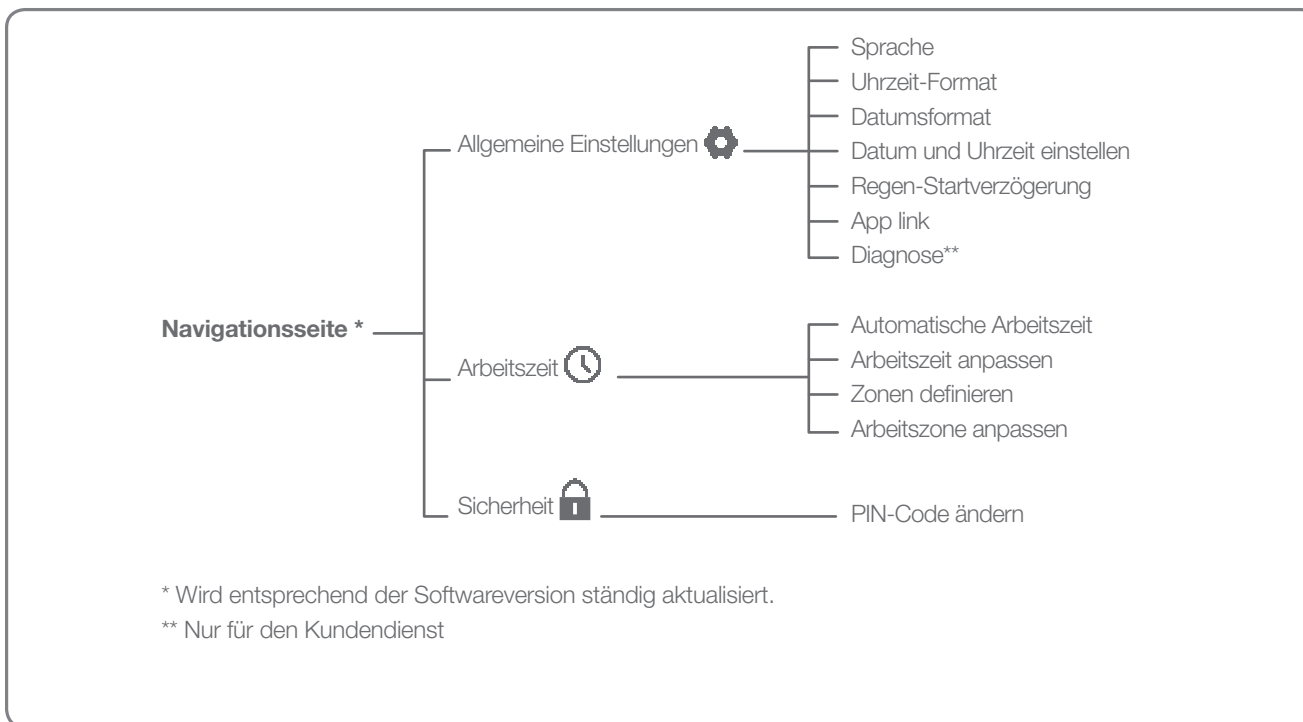
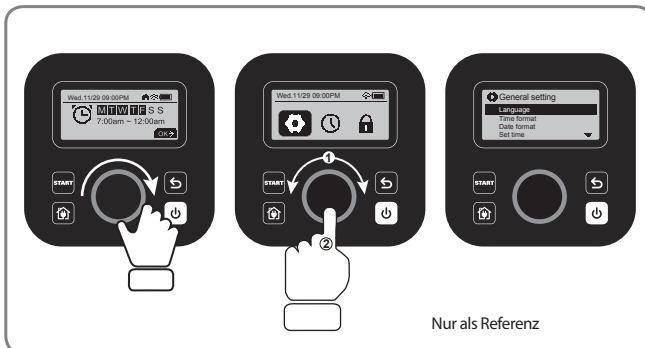
LANDROID BEDIENFELD

Erweiterte Funktionen über das eingebaute Bedienfeld






Trotz des minimalistischen Designs können Sie mehrere erweiterte Funktionen durch das eingebaute Bedienfeld einstellen. Allerdings empfehlen wir Ihnen für das beste Benutzererlebnis, die kostenlose Landroid-App zu verwenden, da es eine viel umfassendere und intuitivere Schnittstelle darstellt.

1. Einstellungen

- Um auf das Hauptmenü zuzugreifen, drehen Sie  im Uhrzeigersinn
- Drehen Sie , um die Menüelemente auszuwählen:
 “Allgemeine Einstellungen” ;
 “Arbeitszeit” ;
 “Sicherheit” ;
 dann drücken Sie zur Eingabe .
- Nutzen Sie das gleiche Verfahren für die folgenden Handlungen.




2. Datum und Uhrzeit einstellen

- Kehren Sie zurück zu „Allgemeine Einstellungen“
- Drehen Sie  im Uhrzeigersinn, um „Datum & Uhrzeit einstellen“ auszuwählen, dann drücken Sie zur Eingabe .
- Drehen Sie  im Uhrzeigersinn, um das Datum auszuwählen, dann drücken Sie zur Bestätigung . Die ausgewählte Option (Tag, Monat oder Jahr) beginnt zu blinken.
- Drehen Sie  um Tag, Monat oder Jahr auszuwählen und drücken Sie die Taste schnell zur Bestätigung. Gehen Sie zum Abschluss von „Jahr / Monat / Tag“ ebenso vor.

3. Den Arbeitsplan einrichten

Hinweis: Sie können den Arbeitsplan pro Tag einstellen: „Scheduler #1“ und „Scheduler #2“

- Kehren Sie zum Hauptmenü zurück und drehen Sie ● im Uhrzeigersinn, um „Working time“ auszuwählen, dann drücken Sie zur Eingabe ●.
- Drehen Sie ● im Uhrzeigersinn, um „Arbeitszeit anpassen“ auszuwählen, dann drücken Sie zur Bestätigung ●.
- Drehen Sie ● im Uhrzeigersinn, um den Wochentag auszuwählen, dann drücken Sie zur Bestätigung ●.
- Drücken Sie ●, um die Einstellungen einzugeben
- Drehen Sie ● im Uhrzeigersinn, um „Scheduler #1“ zu aktivieren. Drücken Sie zur Bestätigung ●.
- Drehen Sie ● im Uhrzeigersinn. Wählen Sie die Startzeit „Stunden/Minute“ und drücken Sie zur Eingabe ●. Die ausgewählte Zahl beginnt zu blinken.
- Drehen Sie ●, um die Zeit auszuwählen, zu der der Landroid die Arbeit an diesem Tag beginnen soll, dann drücken Sie ● zur Bestätigung. Nutzen Sie das gleiche Verfahren, um die Endzeit der Arbeit einzustellen.
- Als nächstes drehen Sie ● im Uhrzeigersinn, um „Kanten schneiden“ auszuwählen. Drücken Sie dann ● zur Eingabe der Einstellungen.
- Drehen Sie ● im Uhrzeigersinn, um auszuwählen, ob „Kanten schneiden“ aktiviert werden soll, und drücken Sie zur Bestätigung ●.
- Wenn Sie eine zweite Arbeitszeit einstellen möchten („Scheduler #2“), gehen Sie ebenso vor.
- Drücken Sie die Taste  und befolgen Sie das gleiche Verfahren, um die anderen Wochentage einzustellen.

4. Arbeitszeit anpassen


Sie können die Arbeitszeit der Woche schnell anpassen. Das Inkrement / Dekrement der Zeit wird gleichmäßig auf die erforderlichen Arbeitstage verteilt

- Zurück zur Hauptschnittstelle.
- Gegen den Uhrzeigersinn drehen ●, um die Arbeitszeiteinstellung zu aktivieren.

HINWEIS: Die Gesamtzeit basiert auf der benutzerdefinierten Arbeitszeit und kann durch einen Gradienten von 10% angepasst werden.

- Zum Einstellen drehen ● und zur Bestätigung kurz drücken.


5. Einmaliger Zeitplan

Um den Rasen an einem Tag oder zu einer Zeit außerhalb des Programmierzeitraums zu mähen, starten Sie den Landroid einfach, indem Sie die Taste  und dann die Taste ● zur Bestätigung drücken. In diesem Fall mäht der Landroid den Rasen jedoch nur für die Dauer der Batterielebensdauer und bleibt dort, sobald er zum Aufladen in die Basisstation zurückkehrt, bis er für einen erneuten Start programmiert wird.

Die neue Funktion „Einmaliger Zeitplan“ erlaubt eine präzise Programmierung der Betriebszeit mit einer Kantenschnitt-Option. Sie können auch entscheiden, ob der Landroid am Ende des Mähvorgangs zur Ladebasis zurückkehren oder sich an Ort und Stelle ausschalten soll. Dies ist sehr nützlich in allen Situationen, in denen ein Bereich des Rasens nicht durch einen Weg verbunden ist, über den der Landroid zum Hauptrasen (wo sich die Ladebasis befindet) fahren kann, d. h. in den Bereichen, in denen der Landroid von Hand transportiert werden muss, wodurch verhindert wird, dass er weiterarbeitet, bis der Akku leer ist.


- Wenn der Landroid Zugriff auf die Nachladebasis hat.

Hinweis: Zur Aktivierung der „Kanten schneiden“-Option muss der Landroid in der Nachladebasis positioniert werden.

- Positionieren Sie den Landroid in der Nachladebasis
- Gehen Sie ins Hauptmenü
- Drücken Sie die Taste  schnell drei Mal
- Drehen Sie ● im Uhrzeigersinn, wählen Sie „Ladestation- Ja / Nein“ und drücken Sie ●, um die Einstellungen zu ändern.
- Das ausgewählte Wort blinkt. Wählen Sie „Ja“ und drücken Sie zur Bestätigung ●
- Drehen Sie ●, um „Kantenschnitt aktivieren- Ja / Nein“ auszuwählen, dann wählen Sie die gewünschte Option und bestätigen sie.
- Befolgen Sie das gleiche Verfahren zur Auswahl der „Arbeitszeit“.
- Drehen Sie ● im Uhrzeigersinn, um auszuwählen, ob „Start“ aktiviert werden soll, und drücken Sie zur Bestätigung ●. Sobald der Akku leer ist, kehrt der Landroid zur Ladebasis zurück, um sich aufzuladen und ggf. zur neu eingestellten Arbeitszeit neu zu starten.

- Wenn der Landroid KEINEN Zugriff auf die Ladebasis hat.

Hinweis: die Option „Kanten schneiden“ ist nicht verfügbar für Bereiche ohne Zugriff auf die Ladebasis

- Gehen Sie ins Hauptmenü
- Drücken Sie die Taste  schnell drei Mal
- Drehen Sie ● im Uhrzeigersinn, wählen Sie „Ladestation- Ja / Nein“ und drücken Sie ●, zur Eingabe der Einstellungen.
- Das ausgewählte Wort blinkt. Wählen Sie „Nein“ und drücken Sie zur Bestätigung ●
- Befolgen Sie das gleiche Verfahren, um die „Arbeitszeit“ auszuwählen.
- Drehen Sie ● im Uhrzeigersinn, um auszuwählen, ob „Start“ aktiviert werden soll, und drücken Sie zur Bestätigung ●. Sobald der Akku leer oder die Betriebszeit abgelaufen ist, fährt der Landroid am Ort herunter.

VERBINDUNG DES LANDROID MIT DEM INTERNET

Weshalb müssen Sie den Landroid verbinden?

Der Landroid ist ein IoT-Gerät (Internet der Dinge Gerät). Um immer eine vollständige Funktionsfähigkeit Ihres Landroids zu gewährleisten und es immer auf dem aktuellsten Stand der Software zu halten, muss er mit dem Internet über Ihr WLAN-Netzwerk

BEVOR SIE LOSLEGEN

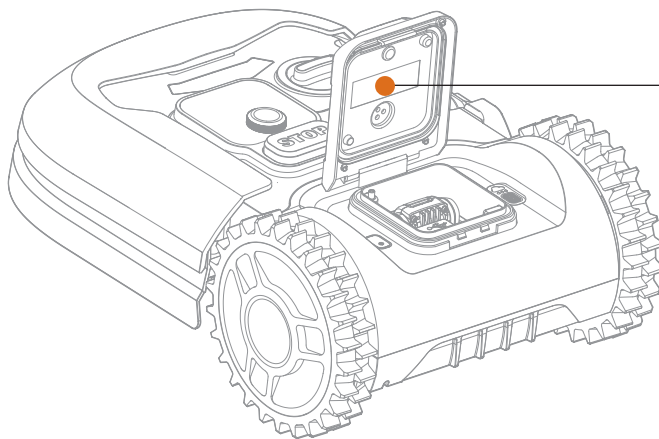
1. Laden Sie die App herunter

Laden Sie zuerst die kostenlose Landroid-App herunter. Holen Sie sich die App aus dem Android oder dem Apple App Store



2. Stellen Sie sicher, dass Sie folgende Dinge haben:

- Ihr WLAN-Netzwerkpasswort / Bluetooth-Funktion auf Ihrem Smartphone
- Seriennummer des Landroids: Sie können diese unter der hinteren Abdeckung des Geräts finden. Anstatt die 20-stellige Seriennummer einzutippen, können Sie sie auch bei der Einrichtung per App am QR-Code einscannen.



Label und QR-Code

3. Überprüfen Sie Ihre WLAN- Einstellungen

- Landroid arbeitet ausschließlich mit einem 2,4 GHz WLAN-Signal
- Stellen Sie sicher, dass sich Ihr Landroid in derselben Router-Umgebung wie Ihr Smartphone befindet
- Stellen Sie sicher, dass der Abstand zwischen Ihrem Landroid, dem Smartphone und Ihrem Router bei der Einrichtung so kurz wie möglich ist

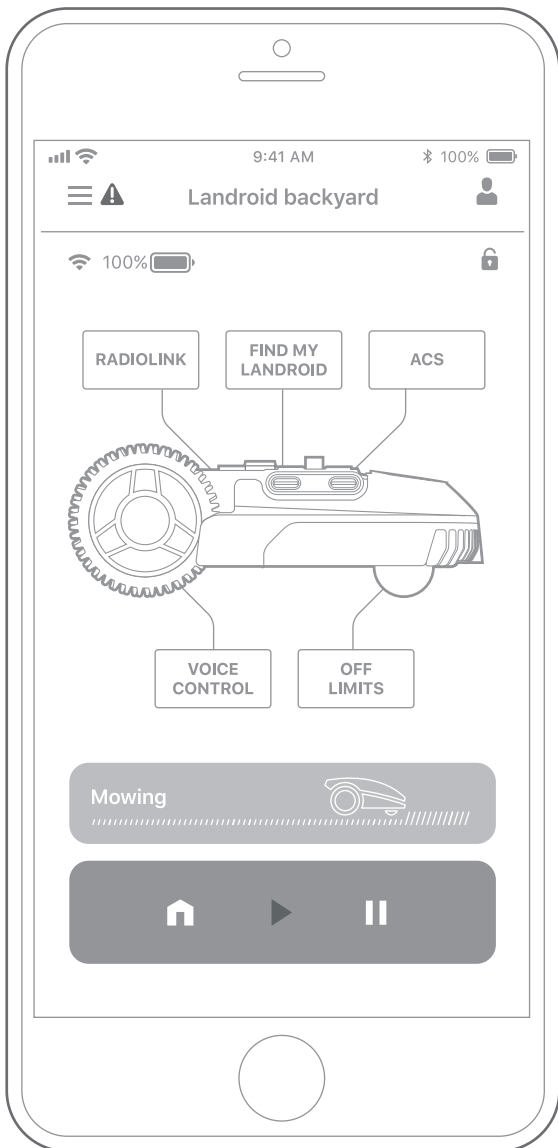
Tipp: Wenn sich Ihr Landroid zu einem Bereich Ihres Rasens mit schlechtem oder keinem WLAN-Signal bewegt, können Anweisungen der App nur ausgeführt werden, wenn der Landroid zu einem Bereich mit gutem Signal zurückkehrt.

Bluetooth function

- Die Bluetooth-Funktion Ihres Smartphones ist aktiviert.
- Stellen Sie sicher, dass sich Ihr Landroid
- Stellen Sie sicher, dass der Abstand zwischen Ihrem Landroid, dem Smartphone und Ihrem Router bei der Einrichtung so kurz wie möglich ist

LANDROID APP NOT A SIMPLE REMOTE CONTROL

Denken Sie nicht, dass dies nur eine Fernbedienung ist. Die App ist ein integraler Bestandteil des erweiterten Ökosystems des Worx Landroid und basiert auf Cloud-Computing und künstlicher Intelligenz.



Dank der Augmented-Reality-Funktion der App können Sie den Bereich Ihres Rasens genau messen. Es ist so einfach wie ein Spaziergang an durch den Garten.

Sie können die App verwenden, um Informationen über Ihre Grasart, den Bodentyp und die Bewässerung hochzuladen. Diese Eingaben in Kombination mit Wetterdaten und der Rasengröße ermöglichen es unserem Cloud-Computing den Arbeitszeitplan Ihres Landroids individuell an das tatsächliche Wachstum Ihres Grases jeden Tag anzupassen.

Die App zeigt auch Statistiken darüber an, was der Landroid für Sie getan hat.

Wenn Sie jemals eine Wartung für Ihren Landroid benötigen, können Sie ein Service-Ticket öffnen, indem Sie einfach die App verwenden.

Die App benachrichtigt Sie auch, wenn es neue Software-Updates für den Landroid gibt, die dann automatisch heruntergeladen werden können.

Sobald eine Verbindung aufgebaut wurde, kann der Landroid auf seine einzigartigen, automatischen Zeitplananweisungen aus der Cloud zugreifen und ist in der Lage die neueste Software zur Leistungsoptimierung herunterzuladen.

WARTUNG

Ihr Landroid arbeitet hart und muss von Zeit zu Zeit gewartet und gereinigt werden. Dieser Abschnitt unserer Anleitung hilft Ihnen dabei, den Landroid in guter Form zu halten, sodass dieser ohne Probleme viele Jahre gut arbeitet. Schalten Sie die Maschine aus, ehe Sie jegliche Reparatur- oder Wartungsarbeiten ausführen.

HALTEN SIE DIE KLINGEN SCHARF

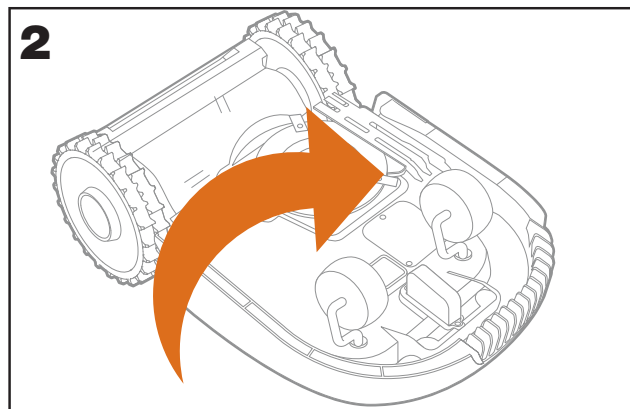
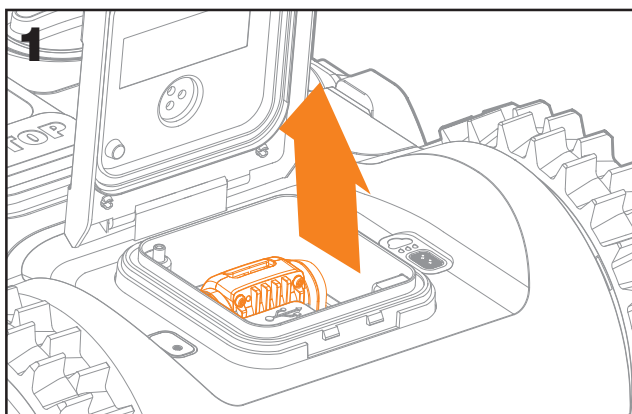
Der Landroid schneidet Gras nicht wie irgendein anderer Rasenmäher. Seine Schnittklingen sind an 2 Ecken rasiermesserscharf und rotieren für eine maximale Schnittmenge in beide Richtungen.

- Der Messerteller dreht sich im und entgegen dem Uhrzeigerinn, verwendet so beide Messerseiten und minimiert die Häufigkeit eines Klingenwechsels
- Ein Messer muss nach 2 Monaten gewechselt werden, wenn der Landroid jeden Tag mäht
- Überprüfen Sie stets, ob die Klingen angeschlagen oder beschädigt sind und ersetzen Sie diese nach Bedarf
- Wenn die Schnittklingen trüb und abgenutzt sind, sollten sie durch Ersatzklingen ersetzt werden, die mit Ihrem Landroid geliefert werden. Ersatzklingen sind auch bei Ihrem nächsten Landroid-Einzelhändler verfügbar

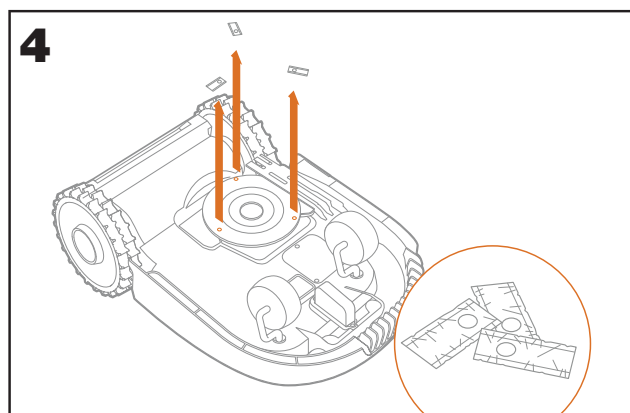
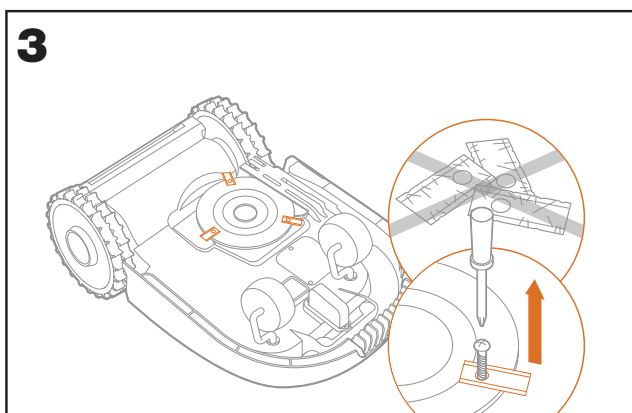
⚠️ WARNUNG! Schalten Sie vor Reinigung, Anpassung oder Ersatz der Klingen Ihren Landroid OFF (Aus) und entfernen Sie den Akku. Tragen Sie immer Schutzhandschuhe.

Ersatz der Klingen

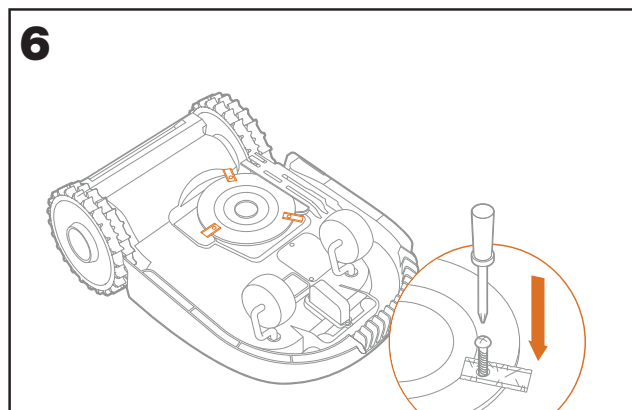
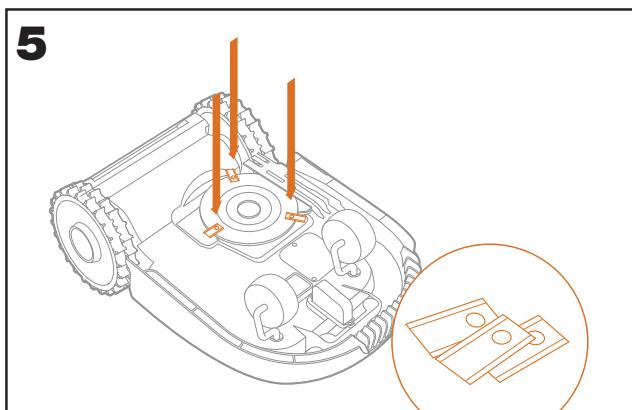
Entfernen Sie den Akku (Abb. 1) und drehen Sie den Landroid langsam herum (Abb. 2)



Schrauben Sie die Schrauben von den Klingen mit einem Schraubendreher (Abb. 3 - 4) ab



Schrauben Sie die neuen Klingen fest an (Abb. 5 - 6)



⚠Achtung: Wenn Sie neue Klingen anbringen, gehen Sie sicher, dass Sie ALLE Klingen auswechseln.

- Verwenden Sie immer neue Schrauben, wenn Sie Klingen anbringen. Dies ist wichtig, um die Klingen zu sichern und den Klingenteller auszugleichen. Wenn Sie keine neuen Schrauben verwenden, kann dies zu schwerwiegenden Verletzungen führen
- Wichtig: Nachdem Sie die Klingen an den Klingenteller geschraubt haben, gehen Sie sicher, dass die Klingen frei rotieren können

HALTEN SIE DEN LANDROID SAUBER



Ihr Landroid sollte regelmäßig gereinigt werden. Dies hilft dabei, den Landroid einsatzbereit zu halten, vor allem bei Entfernung von Schmutz, Verunreinigungen und Grasansammlung durch tägliches Mähen. Schalten Sie den Landroid aus, bevor Sie das Gerät reinigen. Entfernen Sie zur zusätzlichen Sicherheit den Akku.

⚠WARNUNG! Verwenden Sie KEINEN Hochdruckreiniger an Ihrem Landroid. Hochdruckwasser kann in die Dichtungen eindringen und elektronische und mechanische Teile beschädigen.

Reinigung des oberen Gehäuses

- Reinigen Sie es mit einer Sprühflasche voll Wasser. Verwenden Sie keine Lösungs- oder Poliermittel
- Verwenden Sie eine Bürste oder ein sauberes Tuch, um angesammelten Schmutz zu entfernen

Reinigung der Unterseite

- Drehen Sie den Landroid herum
- Entfernen Sie Verunreinigungen und Grasreste mit einer Bürste
- Seien Sie vorsichtig, nicht die klingen mit Ihren Händen zu berühren. Tragen Sie zum Schutz Handschuhe
- Reinigen Sie den Klingenteller, das Gehäuse und die Räder sorgfältig mit einer weichen Bürste oder einem feuchten Lappen
- Drehen Sie den Klingenteller, um sicherzugehen, dass er frei rotiert. Entfernen Sie alle Hindernisse. Entfernen Sie alle festsitzen den Verunreinigungen, sodass es keinen Riss im Klingenteller gibt. Schon der kleinste Riss beeinträchtigt die Mähleistung
- Überprüfen Sie, dass sich die Klingen frei um die Befestigungsschrauben drehen können. Entfernen Sie alle Hindernisse.

Reinigung der Antriebsräder

- Entfernen Sie Schmutz mit einer Bürste, um sicherzugehen, dass genügend Grip auf der Lauffläche vorhanden ist

Reinigung der Ladekontakte

- Reinigen Sie die Kontaktstifte auf der Ladestation und dem Ladestreifen auf dem Landroid mit einem Tuch.
- Entfernen Sie regelmäßig angesammelten Grasschnitt oder Verschmutzungen entlang der Kontaktstifte und des Ladestreifen, um sicherzugehen, dass der Landroid sich jedes Mal erfolgreich aufladen kan

HALTEN SIE DEN AKKU AUFGELADEN



Herzstück des Landroid ist sein 20 V Lithium-Ionen Worx Powershare Akku

- Stellen Sie zur richtigen Lagerung des Akkus sicher, dass dieser vollständig geladen ist und an einem trockenen und kühlen Ort
- Die empfohlene Betriebstemperatur des Landroid liegt zwischen 0°C und 55°C
- Die Lebensdauer des Akkus des Landroid ist abhängig von den Nutzungsstunden und der Nutzungslänge während der Mäh- aison

Der Landroid kann manuell ohne Begrenzungsdraht geladen werden

- Verbinden Sie die Ladestation mit einem geeigneten Netzteil. Das grüne Licht auf der Ladestation geht an
- Verbinden Sie den Landroid manuell mit der Ladestation, während der Landroid ausgeschaltet ist
- Das grüne Licht auf der Ladestation wird blinken und der Landroid beginnt mit dem Ladevorgang

HALTEN SIE DAS GERÄT IM WINTER SICHER



Obwohl der Landroid dafür konzipiert und gebaut ist, die schwierigsten Witterungsbedingungen zu überstehen, empfehlen wir Ihnen, das Gerät in Ihrem Schuppen oder Garage während dem Winter zu verwahren. Zur Vorbereitung der Winterruhe:

- Reinigen Sie das Gerät vollständig
- Laden Sie den Akku vollständig
- Schalten Sie das Gerät aus

Rückkehr zur Arbeit im Frühling

Wenn es Zeit ist, den Landroid wieder in einer neuen Saison einzusetzen, führen Sie bitte vorher die folgenden Checks durch:

- Aktualisieren Sie die Zeit und das Datum über die App
- Wenn Sie Anzeichen von Oxidation an den Ladekontakten des Landroids und an der Ladestation erkennen, reinigen Sie diese mit feinkörnigem Schleifpapier
- Laden Sie den Akku vor dem Betrieb vollständig auf

HALTEN SIE DIE SOFTWARE AKTUELL



Der Landroid wird stetig verbessert. Neue Softwareversionen werden kostenlos zur Verfügung gestellt. Halten Sie den Landroid immer aktualisiert, um die beste Leistung aus Ihrem Gerät zu holen.

Over-the-Air (OTA) Updates

Wenn Ihr Landroid mit Ihrem WLAN-Netzwerk verbunden ist, werden Sie über die App informiert, wenn neue Software verfügbar ist. Sobald Sie dies bestätigen, wird das Update automatisch über die Over-the-Air-Funktion ausgeführt.

Überprüfen Sie, welche Softwareversion Sie haben.

Die Nummer der Softwareversion wird beim Einschalten des Landroid angezeigt.

Manuelle Updates

- Wenn Ihr Landroid nicht mit Ihrem WLAN-Netzwerk verbunden ist, können Sie ihn immer noch auf die aktuellste Softwareversion über einen USB-Stick aktualisieren
- Besuchen Sie regelmäßig die Worx Landroid Website zur Überprüfung, ob eine neue Version verfügbar ist. Wenn Sie sich in den Landroid E-Mail-Verteiler eingeschrieben haben, werden Sie benachrichtigt, wenn eine neue Version verfügbar ist
- Laden Sie die aktuellste Version von unserer Homepage herunter
- Nehmen Sie einen leeren USB-Stick im FAT32-Format
- Speichern Sie die ZIP-Datei und entpacken Sie den Inhalt auf Ihrem USB-Stick
- Stellen Sie den Landroid auf eine sichere und ebene Oberfläche
- Schalten Sie den Landroid aus
- Gehen Sie zur Rückseite des Landroid, um auf die USB-Schnittstelle zugreifen zu können.
- Fügen Sie den USB-Stick in die Schnittstelle ein
- Stellen Sie den Landroid erneut auf den Rasen und inmitten des durch das Grenzkabel begrenzten Arbeitsbereiches
- Schalten Sie den Landroid ein
- Ohne Landroid zu heben, entfernen Sie den USB-Speicherstick, wenn "Bitte entfernen Sie den USB-Stick" angezeigt wird.
- Das Update wird sofort beginnen und kann eine Weile dauern. Der Landroid wird automatisch neu gestartet, nachdem das Update abgeschlossen ist



NOTE: Gehen Sie sicher, dass sich der Landroid innerhalb des Grenzkabels befindet, wenn der Landroid erneut gestartet wird.

This section contains a guide on operation and potential error messages Landroid displays. There is also a troubleshooting section at the end that is designed to help you understand and solve any issues.


BETRIEBSMELDUNGEN

NACHRICHT	LANDROID AKTION
Gras schneiden	Gras nach dem Mähplan schneiden.
Regen	Der Regensensor erkennt Wasser. Landroid kehrt zur Ladebasis zurück und bleibt dort für die Zeit, die Sie dafür programmiert haben. Nach dem Trocknen startet Landroid automatisch den Countdown für die Regenverzögerung und kehrt dann zum Mähen zurück. Wenn Sie möchten, dass Landroid vorher mäht, schalten Sie es einfach aus und wieder ein, jedoch nur, wenn der Regensensor trocken ist, oder Sie können die Regenverzögerung vollständig entfernen, indem Sie die Regenverzögerungszeit auf Null setzen.
Nach Hause gehen	Muss aufgeladen werden - während der Fahrt zur Basis wird das Schneidmesser angehalten
Aufladen	"Aufladen" und Ladeprozentsatz werden angezeigt.
Keine Arbeitszeit geplant	Standby muss wie gewünscht programmiert werden.
Keine Arbeit heute	Der Standby-Modus startet gemäß dem Mähplan.
Geleistete Arbeit heute	
Zonensuche	Gemäß der Einstellung „Arbeitszone anpassen" sucht Landroid nach einer bestimmten
Ladevorgang vollendet	Landroid hat den Ladevorgang abgeschlossen.
Notladung	Notladung Landroid wird im ausgeschalteten Zustand aufgeladen.

FEHLERMITTEILUNGEN

Manchmal kann etwas schief gehen. Glücklicherweise ist der Landroid schlau genug, um Ihnen mitzuteilen, wenn es ein Problem gibt, sodass Sie dieses beheben können. Im Zweifelsfall besuchen Sie bitte unsere Website, auf der Sie hilfreiche Videos und anderes Material finden.

MITTEILUNG	GRUND	AKTION
Außerhalb des Arbeitsbereichs! Drücken Sie "START" zum Zurücksetzen	Der Landroid kann den Begrenzungsdraht nicht finden.	<p>1. Wenn sich der Landroid außerhalb des Mähbereichs befindet: Schalten Sie das Gerät aus, tragen Sie den Landroid in den Mähbereich, schalten Sie das Gerät ein und drücken Sie dann Start.</p> <p>2. Wenn sich der Landroid innerhalb seines Mähbereichs befindet, überprüfen Sie, ob die LED auf der Ladestation grün erleuchtet ist. Wenn die LED rot leuchtet, überprüfen Sie, dass das Grenzkabel richtig mit der Ladestation verbunden ist und dass die Station mit einem geeigneten Netzteil verbunden ist. Wenn die Teile richtig verbunden sind, sind die Enden des Begrenzungsdrahts falsch befestigt und müssen vertauscht werden.</p>
FALSCHER PIN! Bitte erneut versuchen	Der PIN-Code ist falsch.	Geben Sie den richtigen PIN-Code ein oder setzen Sie Ihren PIN-Code zurück.
Fehler beim Klingemotor! Drücken Sie "START" zum Zurücksetzen	Der Messerteller wird durch ein Objekt, bspw. einen Zweig, blockiert.	<p>Schalten Sie das Gerät aus. Drehen Sie den Landroid herum und überprüfen Sie, ob etwas den Klingenteller von der Rotation abhält und entfernen Sie alle Hindernisse. Drehen Sie den Landroid wieder richtig herum. Schalten Sie das Gerät ein. Drücken Sie Start.</p>
	Die Klinge ist mit dickem, dichtem Gras verstopft.	<p>Schalten Sie das Gerät aus. Tragen Sie den Landroid in einen Bereich mit kurzer Graslänge oder passen Sie die Schnitthöhe an. Schalten Sie das Gerät ein. Drücken Sie Start.</p>
Fehler bei Radmotoren! Drücken Sie "START" zum Zurücksetzen.	Der Radmotor ist blockiert.	<p>Schalten Sie das Gerät aus und tragen Sie den Landroid zu einem Bereich ohne Hindernisse. Schalten Sie das Gerät ein. Drücken Sie Start. Wenn die Fehlermeldung immer noch angezeigt wird, schalten Sie das Gerät aus. Drehen Sie den Landroid herum und überprüfen Sie, ob es etwas gibt, das die Räder von der Rotation abhält. Entfernen Sie alle Hindernisse, drehen Sie den Landroid richtig herum und schalten Sie das Gerät ein.</p>

<p>Umgedreht! Drücken Sie "START" zum Zurücksetzen.</p>	<p>Dies könnte passiert sein, wenn der Landroid in Kontakt mit einer schrägen Oberfläche gekommen ist, was ihn zum umkippen gebracht hat.</p>	<p>Drehen Sie den Landroid richtig herum und entfernen Sie alle Hindernisse, die das Umkippen des Landroid verursacht haben könnten.</p>
<p>Mäher festgefahren! Drücken Sie "START" zum Zurücksetzen.</p>	<p>Der Landroid ist festgefahren.</p>	<p>Schalten Sie das Gerät aus. Tragen Sie den Landroid in einen Bereich Ihres Rasens, der frei von Hindernissen ist und schalten Sie das Gerät dann ein. Drücken Sie Start. Wenn die Fehlermeldung immer noch angezeigt wird: Schalten Sie das Gerät aus und drehen Sie den Landroid um. Überprüfen Sie, ob es etwas gibt, das die Räder von einer Rotation abhält. Entfernen Sie alle Hindernisse, drehen Sie den Landroid herum und schalten Sie das Gerät ein.</p>
<p>Mäher angehoben! Drücken Sie "START" zum Zurücksetzen.</p>	<p>Der Landroid wurde angehoben.</p>	<p>Schalten Sie das Gerät aus. Tragen Sie den Landroid in einen Bereich, der frei von Hindernissen ist und schalten Sie das Gerät ein. Drücken Sie Start. Wenn die Fehlermeldung immer noch angezeigt wird: Schalten Sie das Gerät aus und drehen Sie den Landroid herum und überprüfen Sie alles, was den Landroid anheben lassen könnte. Entfernen Sie alle möglichen Objekte, drehen Sie den Landroid herum und schalten Sie das Gerät ein.</p>
<p>Akkuspannung zu niedrig! Bitte wechseln Sie den Akku.</p>	<p>Akku ist entladen.</p>	<p>In diesem Fall müssen Sie den Landroid ausschalten und das Gerät auf seine Ladestation setzen. Danach wird 'Emergency charging' angezeigt und der Ladevorgang beginnt. Wenn der Akkufehler weiterhin besteht, ist Ihr Akku beschädigt und muss ersetzt werden.</p>
<p>Kabel fehlt! Drücken Sie "START" zum Zurücksetzen.</p>	<p>Das Gerät kann den Begrenzungsdraht nicht finden.</p>	<p>Wenn die LED rot leuchtet, überprüfen Sie den Begrenzungsdraht auf richtigen Anschluss an die Klemmen der Ladestation. Wenn das Problem weiterhin besteht, überprüfen Sie, dass das Grenzkabel nicht durchtrennt ist.</p>
<p>Akkutemperatur außerhalb des Bereichs! Bitte warten.</p>	<p>Die Temperatur ist beim Aufladen zu hoch (mehr als 55°C) oder zu niedrig (weniger als 0°C).</p>	<p>Positionieren Sie die Ladebasis in einem schattigen Bereich oder warten Sie, bis diese die normale Betriebstemperatur erreicht hat.</p>
	<p>Abdeckung des Akkupacks ist nicht geschlossen</p>	<p>Schließen Sie die Abdeckung des Akkupacks.</p>

Ladestation kann nicht gefunden werden! Drücken Sie "START" zum Zurücksetzen.	Das Grenzkabel liegt weiter weg, als die maximale Länge (350 m) es erlaubt oder das Gerät hat nicht genug Energie, um zurück zur Ladestation zu gelangen.	Tragen Sie den Landroid zu seiner Ladestation zurück.
Mäher gesperrt!	Wenn bei aktivierter 'Sperrung' Ihr Landroid für 3 Tage kein Signal vom WLAN-Router empfängt, wird er als Sicherheitsmaßnahme gesperrt. Dies kann der Fall sein, wenn Ihr Router keinen Strom mehr bekommt oder wenn Sie Ihren WLAN-Router oder Netzwerk-Anbieter gewechselt haben.	Bitte verbinden Sie den Landroid wieder mit dem WLAN-Netzwerk, mit dem das Gerät ursprünglich gekoppelt wurde. Wenn dies nicht möglich ist, kontaktieren Sie den Kundendienst.

HINWEISE

- Bevor Sie das Gerät einschalten, überprüfen Sie immer, dass sich der Landroid innerhalb des Mähbereichs befindet. Wenn nicht, wird die Mitteilung "Außerhalb des Arbeitsbereichs! Drücken Sie "START" zum Zurücksetzen" angezeigt. Diese Mitteilung wird auch angezeigt, wenn sich der Landroid teilweise aber nicht vollständig im Mähbereich befindet
- Wenn Sie aus irgendeinem Grund - d. h. einer Party, spielenden Kindern... - Ihren Landroid in der Ladestation parken wollen: Drücken Sie home und dann ●. Der Landroid wird zu seiner Ladestation fahren und dort bleiben. Bitte beachten Sie, dass der Landroid jetzt warten wird, bis der nächste, geplante Mähvorgang beginnt. Wenn Sie den Landroid erneut starten wollen, drücken Sie Start und dann ●
- Wenn eine Fehlermeldung wiederholt im gleichen Bereich Ihres Rasens auftritt, könnten Sie ein Problem mit dem Begrenzungsdraht haben. Sehen Sie sich dann bitte die Installationsanweisungen an und überprüfen Sie, ob Ihr Installation richtig ist
- Wenn Ihr Rasen in zwei getrennte Bereiche unterteilt und mit einem Verbindungsstück von weniger als 1m verbunden ist und ein Bereich davon nicht durch die Ladestation versorgt wird: Wenn sich der Landroid nicht mehr im Arbeitsbereich befindet, tragen Sie das Gerät manuell zur Ladestation zurück
- Wenn der Landroid von Zeit zu Zeit nicht normal arbeitet, setzen Sie das Gerät bitte zurück, indem Sie es ausschalten und den Akku für 30 Sekunden entfernen. Starten Sie ihn dann erneut. Wenn das Problem nicht behoben werden kann, kontaktieren Sie bitte den Kundendienst

FEHLERBEHEBUNG

Wenn Ihr Landroid nicht ordnungsgemäß funktioniert, folgen Sie bitte den folgenden Anweisungen zur Fehlerbehebung. Wenn der Fehler weiterhin besteht, kontaktieren Sie den Kundendienst.

SYMPTOM	GRUND	LÖSUNG
Die LED an der Ladebasis geht nicht an.	Es ist kein Strom vorhanden.	Überprüfen Sie, dass die Ladebasis ordnungsgemäß an das Steckdose und das Netzteil an eine Steckdose angeschlossen ist.
Die LED an der Ladebasis leuchtet rot.	Der Begrenzungsdraht ist nicht angeschlossen.	Überprüfen Sie, dass der Begrenzungsdraht richtig an die Ladebasis angeschlossen wurde. Überprüfen Sie, dass es keine Beschädigungen am Draht gibt.
Der Landroid bewegt sich, aber der Messerteller dreht sich nicht.	Der Landroid sucht nach der Ladebasis.	Das ist normal: Wenn der Landroid aufgeladen werden muss, rotiert der Messerteller nicht, um den Akku zu schonen.
Der Landroid vibriert.	Der Klingenteller ist nicht ausgeglichen. Die Klingen könnten beschädigt sein.	Überprüfen Sie die Klingen und ersetzen Sie sie bei Beschädigungen. Entfernen Sie Verschmutzungen und fremde Objekte von den Klingen und dem Messerteller.
Das Gras wird nicht einheitlich geschnitten.	Der Landroid arbeitet nicht genug Stunden pro Tag, um das Gras zu schneiden.	Versuchen Sie, mehr Stunden zum Mähprogramm hinzuzufügen.
	Der Mähbereich ist zu groß für die Landroid-Größe, die Sie haben.	Versuchen Sie, die Größe des Mähbereichs zu verringern oder Erhöhung der Arbeitszeit
	Die Klingen sind stumpf und nicht scharf.	Wechseln Sie alle Klingen und Schrauben, um den Klingenteller auszugleichen.
	Die Schnitthöhe ist für die Graslänge zu niedrig eingestellt.	Erhöhen Sie die Schnitthöhe und gehen Sie dann Schrittweise damit herunter.
	Gras oder ein anderes Objekt hat sich um den Teller gewickelt.	Überprüfen Sie den Klingenteller und entfernen Sie Gras oder andere Objekte, die vielleicht den Drehvorgang verhindern könnten.
	Es hat sich Gras im Messerteller oder dem Motorrahmen angesammelt.	Gehen Sie sicher, dass der Klingenteller leicht rotieren kann. Bei Bedarf können Sie den Messerteller abnehmen und die Verschmutzung dann entfernen.
Ihr Landroid befindet sich innerhalb des Arbeitsbereichs und das Begrenzungskabel ist angeschlossen, aber das Display besagt Außerhalb des Arbeitsbereichs! Zurücksetzen auf „START“ drücken.	Die Enden des Grenzkabels sind nicht richtig angeschlossen.	Vertauschen Sie die Enden des Grenzkabels und schließen Sie es wieder an die Ladebasis an.

Die Ladezeit ist weitaus größer als die angegebene Ladezeit.	Schlechte Verbindung aufgrund von Verschmutzungen auf dem Ladestreifen.	Reinigen Sie die Kontaktstifte auf der Ladestation und dem Ladestreifen auf dem Landroid mit einem Tuch.
	Das Ladeschutzprogramm wird aufgrund hoher Temperatur aktiviert.	Stellen Sie die Ladestation in einen schattigen Bereich oder warten Sie bis die Temperatur sich verringert hat.
Der Rasenmäher lädt nicht.	Es ist kein Strom vorhanden.	Überprüfen Sie, dass das Netzkabel ordnungsgemäß an das Netzteil und das Netzteil an eine Steckdose angeschlossen ist. Gehen Sie sicher, dass die Ladestreifen und der Rasenmäher mittig die Kontaktstreifen auf der Ladestation berühren.
Der Landroid weist immer kürzere Laufzeiten zwischen den Ladezyklen auf.	Etwas verstopft den Klingenteller und verursacht Reibung und dadurch einen erhöhten Stromverbrauch.	Nehmen Sie den Klingenteller ab und reinigen Sie diesen. Vielleicht ist das Gras zu hoch und zu dick.
	Der Landroid vibriert stark, da der Klingenteller unausgeglichen ist.	Überprüfen Sie den Messerteller und die Klängen, und entfernen Sie Verschmutzungen und fremde Objekte von den Klängen und dem Messerteller. Ersetzen Sie die Klängen mit einem neuen Satz.
	Der Akku kann verbraucht oder alt sein.	Wechseln Sie den Akku.
	Arbeitszeit ist aufgebraucht	Arbeitszeit zurücksetzen
Der Landroid arbeitet nicht zur richtigen Zeit.	Die Uhrzeit ist nicht richtig eingestellt.	Stellen Sie die Uhr auf die richtige Zeit ein.
	Die programmierten Schnittzeiten für den Landroid sind nicht richtig.	Ändern Sie die Zeiteinstellungen für den Rasenmäher für den Start- und Stoppvorgang.
	Der von der festgelegte Prozentsatz der wöchentlichen Laufzeit App hat sich geändert.	Stellen Sie den korrekten Prozentsatz über die APP.
Der Landroid kann nicht richtig an die Ladestation angeschlossen werden.	Umwelteinflüsse.	Starten Sie den Landroid erneut.
	Schlechte Verbindung aufgrund von Verschmutzungen auf dem Ladestreifen.	Reinigen Sie die Kontaktstifte auf der Ladestation und dem Ladestreifen auf dem Landroid mit einem Tuch.
Das grüne Licht auf der Ladestation geht an bevor der Ladevorgang abgeschlossen ist.	Ladestation ist überhitzt oder unterkühlt	Positionieren Sie die Ladebasis in einem schattigen Bereich oder warten Sie, bis diese die normale Betriebstemperatur erreicht hat.
Die Räder des Landroid drehen durch oder rutschen wiederholt ab.	Fremde Objekte wie Zweige und Äste könnten unter dem Landroid liegen.	Entfernen Sie fremde Objekte von der Unterseite des Landroid.
	Der Rasen ist zu nass.	Warten Sie, bis der Rasen trocken ist.

<p>Der Landroid fährt außerhalb des Mähbereichs. Der Landroid mäht keinen Bereich innerhalb des Mähbereichs. Der Landroid kehrt um oder rotiert sprunghaft in der Nähe des Begrenzungsdrahts.</p>	<p>Das Grenzkabel eines anderen Landroids oder Mähroboters befindet sich zu nah.</p>	<p>Gehen sicher, dass mindestens 1m Abstand zwischen Ihrem Begrenzungsdraht und dem Ihres Nachbarn liegt.</p>
	<p>Bei feuchter Umgebung kann das elektrische Signal des Begrenzungsdrahts dort verloren gehen, wo der Draht verbunden oder falsch repariert wurde.</p>	<p>Überprüfen Sie die Begrenzungsdrahtverbindungen. Isolieren Sie es, um eine vollständig wasserdichte Verbindung zu garantieren.</p>
	<p>Aufgrund einer fehlerhaften Isolierung liegt ein elektrischer Signalverlust am Begrenzungsdraht vor.</p>	<p>Reparieren Sie beschädigten Begrenzungsdraht mit den mitgelieferten Drahtverbindungsadaptern.</p>
<p>Der Landroid rutscht außerhalb seines Mähbereichs, wenn er einen Berg hinabfährt.</p>	<p>Niedrige Griffigkeit der Antriebsräder des Landroids.</p>	<p>Überprüfen Sie bitte, dass die Räder sauber und frei von Schmutz sind, um eine maximal mögliche Griffigkeit zu garantieren.</p>
<p>Das Betriebssystem des Landroid stürzt ab, wenn es sich im Lade- oder Standby-Zustand befindet.</p>	<p>Software- oder Displayfehler.</p>	<p>Starten Sie den Landroid erneut.</p>
<p>Der Landroid schaltet sich ab, wenn er in die Ladestation fährt.</p>	<p>Der Landroid kann nicht aufgrund der Übertemperaturschutzfunktion geladen werden und ist ausgeschaltet.</p>	<p>Stellen Sie die Ladestation in einen schattigen Bereich oder warten Sie bis die Temperatur sich verringert hat.</p>
	<p>Schlechte Verbindung.</p>	<p>Überprüfen Sie das LED-Licht auf der Ladestation. Überprüfen Sie die Verbindung zwischen den Kontaktstiften auf der Ladestation und dem Ladestreifen.</p>
<p>Der Landroid stoppt im Mähbereich.</p>	<p>Es gibt ein Hindernis im Mähbereich.</p>	<p>Entfernen Sie das Hindernis vom Mähbereich des Landroid.</p>
	<p>Die Schnitthöhe ist für die Graslänge zu niedrig eingestellt oder das Gras ist zu dicht.</p>	<p>Erhöhen Sie die Schnitthöhe und gehen Sie dann Schrittweise damit herunter.</p>
	<p>Der verlängerte Begrenzungsdraht 350m nicht überschreiten oder es kann ein Signalproblem vorliegen.</p>	<p>Verringern Sie die Länge des Begrenzungsdrahts.</p>
	<p>Der Abstand zwischen der Rasenmitte und dem Begrenzungsdraht darf 25m nicht überschreiten oder eine Signalabschwächung kann auftreten.</p>	<p>Verringern Sie den Abstand zwischen der Rasenmitte und dem Begrenzungsdraht auf 25m.</p>
<p>Der Landroid dreht sich um.</p>	<p>Es liegt ein Neigungshindernis im Rasen vor.</p>	<p>Entfernen Sie das Hindernis vom Mähbereich des Landroid.</p>




Der Landroid kann sich nicht mit dem Internet verbinden.	Überprüfen Sie bitte, dass der Router die richtigen Einstellungen aufweist.	Gehen Sie sicher, dass Ihr Router 2,4 GHz besitzt. Wenn Ihr Router zwei Einstellungen hat, aktivieren Sie bitte nur den 2,4-GHz-Frequenzbereich. Gehen sicher, dass Ihr Router auf den 802.11 Modus eingestellt und die WLAN Einstellung b/g/n gemischt ist. Gehen Sie sicher, dass Ihr Router die SSID-Broadcast-Funktion aktiviert hat, wenn Sie das Gerät mit der App verbinden. Sie können es deaktivieren, nachdem Sie es erfolgreich verbunden haben. Gehen Sie sicher, dass die DHCP-Funktion aktiviert ist. Wenn Sie Ihr WLAN-Netzwerk gewechselt haben, müssen Sie den Landroid mit dem neuen Netzwerk verbinden. Wenn Sie einen „Fritz!box“-Router haben, gehen Sie bitte sicher, dass Sie „Verbindung zwischen Geräten im selben Netzwerk ermöglichen“ in den Einstellungen aktiviert haben.
	Bitte prüfen Sie, ob der Router getrennt oder die SSID des WLANs geändert wurde	Vergewissern Sie sich, dass der Router verbunden und die SSID des WLANs korrekt ist
Ihr Landroid piept, wenn Sie „Monat / Stunde / Minute“ einstellen.	Es ist normal	Gegen den Uhrzeigersinn ● einstellen.

Umweltschutz

Elektronische Abfallprodukte dürfen nicht im Hausmüll entsorgt werden. Bitte entsorgen Sie Elektrogeräte in den dafür vorgesehenen Betrieben. Fragen Sie Ihre örtliche Behörde oder Einzelhändler nach der richtigen Entsorgungsweise.


TECHNISCHE DATEN

Typ **WR165E WR167E WR148E WR147E.1 (100-199 - Bezeichnung der Maschine, repräsentiert den Rasenmäroboter)**

	WR165E	WR167E	WR148E	WR147E.1
Nennleistung	20 V  Max.*			
Leerlaufdrehzahl (/min)	2800		2400	
Schneidebereich (m ²)	500	700	800	1000
Schnittbreite (cm)	18		20	
Schnitthöhe (mm)	30-60			
Schnitthöhenverstellung	4			
Batterietyp	Lithium-Ionen			
Akkumodell	WA3551.3	WA3553.3	WA3551.3	WA3553.3
Ladezeit Ca. (mins)	75	150	75	75
Ladegerätmodell	WA3750.1/ WA3755.1			WA3775 / WA3776
Leistung des Ladegeräts	Eingang: 100-240 V~50/60 Hz, 38 W, Ausgang: 20V  , 1.5 A			Eingang:100-240 V~50/60 Hz, 90 W, Ausgang: 20 V  , 3.0 A
Gewicht (kg)	9.5	9.8	11.7	12
Schutzklasse	III			
App(Wi-Fi/Bluetooth)	Y			
Frequenzband des integrierten WLAN-Moduls (GHz)	2.412GHz-2.484GHz			
Max. Hochfrequenzleistung des integrierten WLAN-Moduls	802.11b:+16±2dBm(@11Mbps) 802.11g:+14±2dBm(@54Mbps) 802.11n:+13±2dBm(@HT20,MCS7)			
Frequenzband von Induktionsschleifensystemen	77 Hz			
Max. Hochfrequenzleistung des Induktionsschleifensystems	82 dBµA/m			

* Spannung ohne Arbeitslast gemessen. Die anfängliche Akkuspannung erreicht maximal 20 Volt. Die Nennspannung liegt bei 18 Volt.

INFORMATIONEN ÜBER LÄRM

	WR165E	WR167E	WR148E	WR147E.1
Gewichteter Schalldruck	$L_{pA} = 50.83 \text{ dB(A)}$		$L_{pA} = 40.68 \text{ dB(A)}$	
	$K_{pA} = 3.17 \text{ dB(A)}$		$K_{pA} = 1.36 \text{ dB(A)}$	
Gewichtete Schalleistung	$L_{wA} = 61.83 \text{ dB(A)}$		$L_{wA} = 61.56 \text{ dB(A)}$	
	$K_{wA} = 3.17 \text{ dB(A)}$		$K_{wA} = 1.36 \text{ dB(A)}$	
Tragen Sie einen Schallschutz bei einem Schalldruck über 80dB(A). 				

Eine gewisse Geräuschentwicklung der Maschine ist unvermeidlich. Die Durchführung geräuschintensiver Arbeiten benötigt eine Zulassung und muss in bestimmten Zeiten eingeschränkt werden. Halten Sie Ruhephasen ein und beschränken Sie die Arbeitsstunden auf ein Minimum. Zu Ihrem eigenen Schutz und den von Personen, die sich in der Nähe befinden, muss ein geeigneter Gehörschutz getragen werden.

ZUBEHÖRTEILE

	WR165E	WR167E	WR148E	WR147E.1
Schrauben	9	9	9	9
Ladebasis	1	1	1	1
Fixierungsnägel für Ladebasis	8	8	8	8
Begrenzungskabel	130m	150m	150m	180m
Heringe	180	210	210	250
Innensechskantschlüssel	1	1	1	1
Begrenzungskabel Abstandslehre	2	2	2	2
Messer	9	9	9	9
Verbindungsstück	2	2	2	2
Akkupack (WA3551.3)	1	/	1	/
Akkupack (WA3553.3)	/	1	/	1
Lader (WA3750.1/ WA3755.1)	1	1	1	/
Lader (WA3775 / WA3776)	/	/	/	1

Wir empfehlen Ihnen, sämtliche Zubehörteile beim selben Fachhändler zu beziehen, bei dem Sie auch Ihr Elektrowerkzeug oder Gartengerät gekauft haben. Weitere Informationen finden Sie auf der Verpackung der Zubehörteile. Auch Ihr Fachhändler berät Sie gerne.

BESTIMMUNGSGEMÄSSER GEBRAUCH

Dieses Produkt ist bestimmt für das Rasenmähen im privaten Bereich. Er ist zum häufigen Mähen bestimmt – er hält Ihren Rasen gesund und dieser wird gepflegter aussehen als je zuvor. Je nach Größe des Rasens kann der Landroid so programmiert werden, dass er zu jeder beliebigen Zeit und mit jeder beliebigen Frequenz uneingeschränkt arbeitet. Es ist nicht zum Graben, Reinigen oder Schneeräumen konzipiert.

KONFORMITÄTSERKLÄRUNG

Wir,
Positec Germany GmbH
Grüner Weg 10, 50825 Cologne, Germany

Erklären im Namen von Positec, dass das Produkt

Beschreibung **Roboter-Rasenmäher**

Typ **WR165E WR167E WR147E.1 WR148E (100-199 -Bezeichnung der Maschine, Repräsentant der Roboter-Rasenmäher) (Die Seriennummer finden Sie auf der Rückseite) mit BatterieladegerätWA3775 / WA3776 / WA3750.1/ WA3755.1 und Ladebasis WA4002.1**

Funktion **Grasschnitt**

Den Bestimmungen der folgenden Richtlinien entspricht:

2006/42/EC, 2014/30/EU, 2014/35/EU, 2011/65/EU&(EU)2015/863, 2000/14/EC geändert durch 2005/88/EC, 2014/53/EU

WR165E WR167E

2000/14/EC geändert durch 2005/88/EC

- Konformitätsbewertungsverfahren nach **Anhang V**

- Gemessene Schalleistung **61.83 dB (A)**

- Garantierte Schalleistung **67 dB (A)**

WR148E WR147E.1

2000/14/EC geändert durch 2005/88/EC

- Konformitätsbewertungsverfahren nach **Anhang V**

- Gemessene Schalleistung **61.56 dB (A)**

- Garantierte Schalleistung **63 dB (A)**

Zertifizierungsstelle

Name: Intertek, Semko AB notifizierte Stelle 0413)

Anschrift: Torshamnsgatan 43164 22 Kista Sweden

Bescheinigungsnummer: 201002326SHA-V1

Normen,

EN 60335-1:2012+A11+A13+A1+A14+A2:2019, EN 50636-2-107:2015+A1+A2:2020, EN 60335-2-29:2004+A2+A11:2018, EN 62233:2008, EN 55014-1:2017+A11:2020, EN 55014-2:2015, EN IEC 61000-3-2:2019, EN 61000-3-3:2013+A1:2019, EN ISO 3744:2005, EN 300 328 V2.2.2, EN 301 489-1 V2.2.3, EN 301 489-17 V3.2.4, EN IEC 62311:2020, EN 61558-1:2005+A1:2009, EN 61558-2-16:2009+A1:2013, EN 55011:2016+A11:2020, EN 303 447 V1.1.1, EN 55032:2015+A11:2020, EN 55035:2017+A11:2020

Zur Kompilierung der technischen Datei ermächtigte Person,

Name Marcel Filz

Anschrift Positec Germany GmbH, Grüner Weg 10, 50825 Cologne, Germany



2020/12/02

Allen Ding

Stellvertretender Chefsingenieur, Prüfung und Zertifizierung

Positec Technology (China) Co., Ltd

18, Dongwang Road, Suzhou Industrial

Park, Jiangsu 215123, P. R. China