



# DEKOLIGHT

Elektronik-Vertriebs GmbH, Auf der Hub 2, D-76307 Karlsbad

## KURZANLEITUNG

Artikel-Nr.: 843500

Starter-Set: Triac-Dimmer 230V

inkl. Single Fernbedienung



**VOLLSTÄNDIGE ANLEITUNG:**

## Inhaltsverzeichnis

---

|   |    |
|---|----|
| <u>Sicherheitshinweise</u> .....                        | 2  |
| <u>Produkt Besonderheiten</u> .....                     | 2  |
| <u>Technische Daten</u> .....                           | 3  |
| <u>Montage und Einlegen der Batterien</u> .....         | 4  |
| <u>Schalter-Modus</u> .....                             | 5  |
| <u>Push-Dimmung</u> .....                               | 5  |
| <u>RF-Fernbedienung verbinden</u> .....                 | 6  |
| <u>RF-Fernbedienung trennen</u> .....                   | 7  |
| <u>Wissenswertes zu RF-Fernbedienungen</u> .....        | 7  |
| <u>RF-Repeaterfunktionen</u> .....                      | 8  |
| <u>Einstellen der Mindesthelligkeit</u> .....           | 9  |
| <u>Zigbee Verbindungsmodus/Pairing aktivieren</u> ..... | 10 |

# 1. Sicherheitshinweise

Sehr geehrter Kunde,

vielen Dank das Sie sich für den Kauf unseres Produktes entschieden haben. Es erfüllt die geltenden Anforderungen der europäischen und nationalen Richtlinien. Technische Daten können ohne Vorankündigung geändert werden. Irrtümer vorbehalten.

Die Installation darf ausschließlich von einer qualifizierten Elektrofachkraft ausgeführt werden. Bei Sach- und Personenschäden durch Nichtbeachten der Produkt-Hinweise und Montageanleitung, durch unsachgemäße Handhabung oder vorgenommene Änderungen übernehmen wir keine Haftung.

Das RF-smart System steht für eine einfache Installation und Inbetriebnahme und bietet gleichzeitig den maximalen Bedien- und Steuerungskomfort. Installieren Sie RF-smart Komponenten nicht an Orten mit viel Metall oder starken elektromagnet. Wellen, da dies die Funkreichweite deutlich beeinträchtigt.

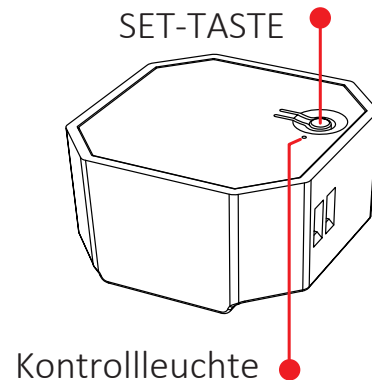
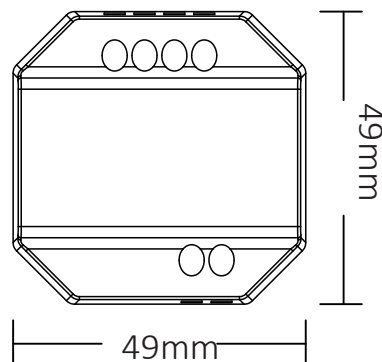
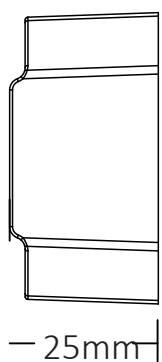
**Bitte beachten Sie hierfür die vollständige Bedienungsanleitung unter dem auf der Titelseite abgedruckten QR-Code / Link.**

## 2. Produkt Besonderheiten

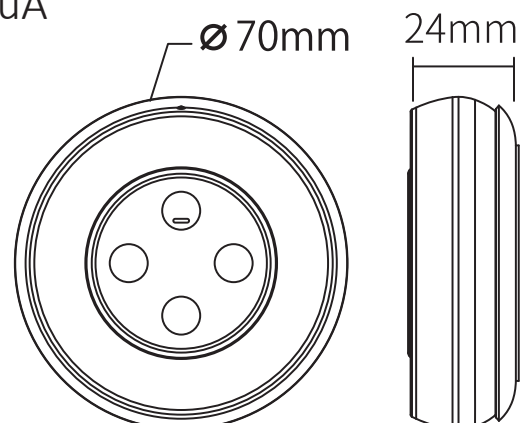
- geeignet für Triac-LED-Leuchten, Glühlampen und Halogenlampen
- Einstellfunktion für niedrigste Helligkeit/Mindesthelligkeit
- 0~100% stufenloses Dimmen und flimmerfrei
- Last-State-Memory [letzte Einstellung wird gespeichert]
- einstellbarer Funktionsmodus [Dimmer oder An/Aus Schalter]
- Intelli-Push-Dim Anschluss [Taster für An/Aus + Helligkeit]
- steuerbar mit RF-smart Funkfernbedienungen [2,4GHz, Reichweite ca. 30m, nicht im Lieferumfang enthalten]
- Fernbedienungssynchronisation beim Betrieb mehrerer RF-smart Dimmer [Repeater-Funktion]
- steuerbar mit allen Zigbee 3.0 kompatiblen Steuerungen / Apps wie Amazon Echo (Alexa), Google Assistant, Tuya [entspr. Gateway notwendig, Reichweite im Freien bis zu 100m]

### 3. Technische Daten

|                           |  |
|---------------------------|--|
| Eingangsspannung:         | 100-240V~ 50/60Hz  |
| Ausgangsspannung:         | 100-240V~  |
| Ausgangsstrom:            | max. 1.36A   |
| Ausgangsleistung:         | R/C-Lasten:1- 300W/220V<br>max. 10xLED-LM / 7x Vorschaltgeräte             |
| Dimmertyp:                | Phasenabschnitt  |
| Schutzklasse/IP-Schutzkl: | II / IP20  |
| Steuerbar mit:            | RF-smart Fernbedienungen RF 2.4GHz<br>+ Zigbee 3.0 + Intelli-Push (Taster) |
| Reichweite im Freien:     | RF-Fernbedienungen 2.4GHz bis 30m<br>Zigbee 3.0 bis 100m                   |

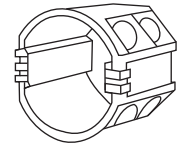
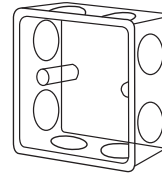


|                              |                         |
|------------------------------|-------------------------|
| Betriebsspannung:            | 3V DC (2x AAA Batterie) |
| Sendeleistung/Standby-Verbr: | 6dBm // 20uA            |
| Modulationsmethode:          | GFSK                    |
| Reichweite:                  | bis zu 30m              |

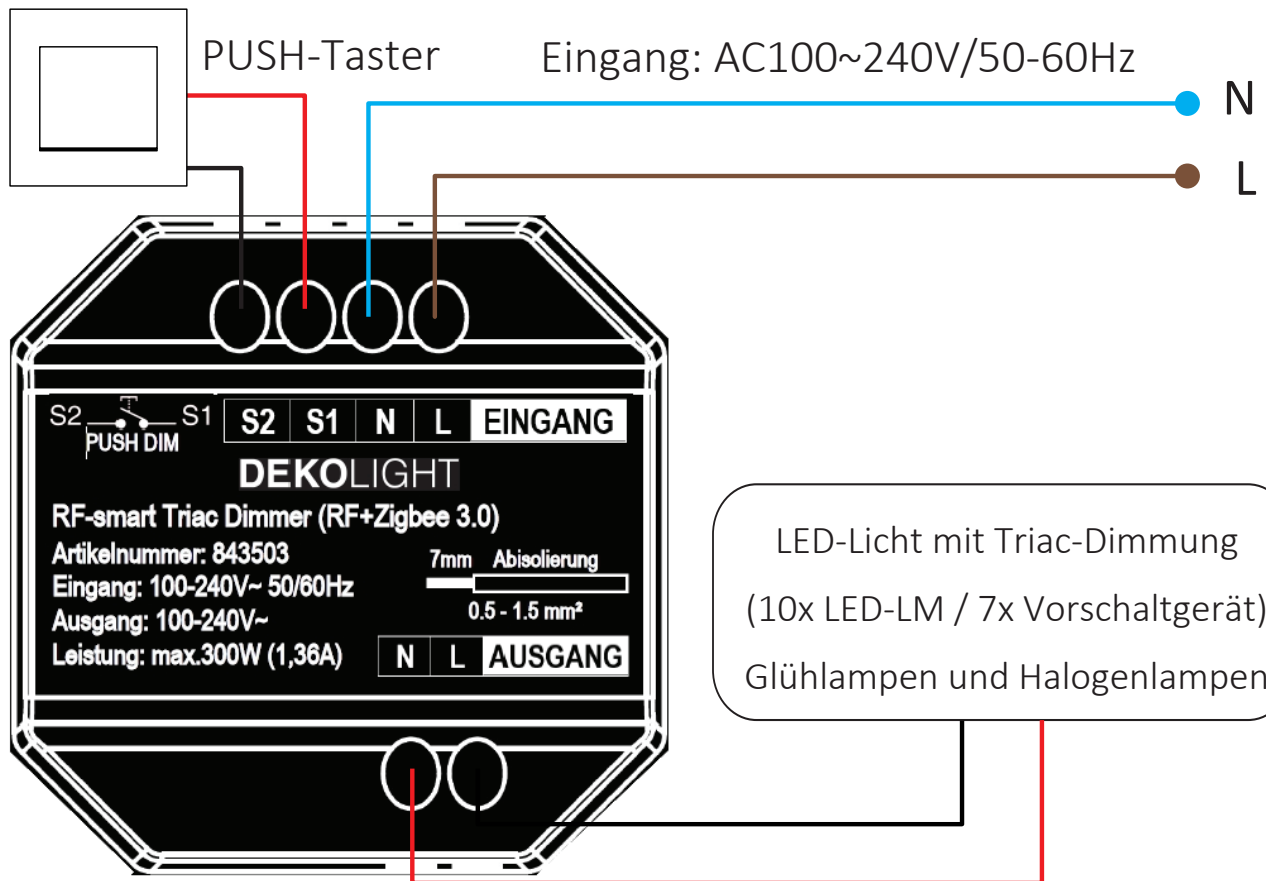


## 4. Montage / Einlegen der Batterien

Nebenstehende Schalterdosen werden unterstützt:

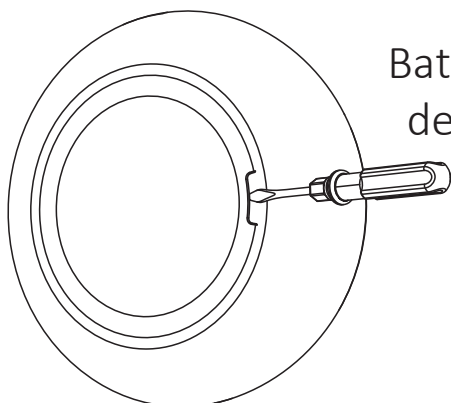


Schalten Sie die Stromversorgung vor der Installation aus und sichern Sie diese gegen wieder einschalten.



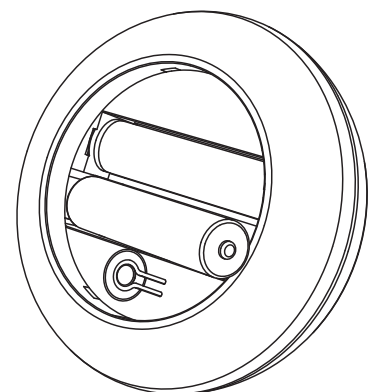
### Einlegen der Batterien:

**HINWEIS:** Sie benötigen 2 Stück AAA Batterien (nicht im Lieferumfang)



Batterieabdeckung auf der Rückseite öffnen

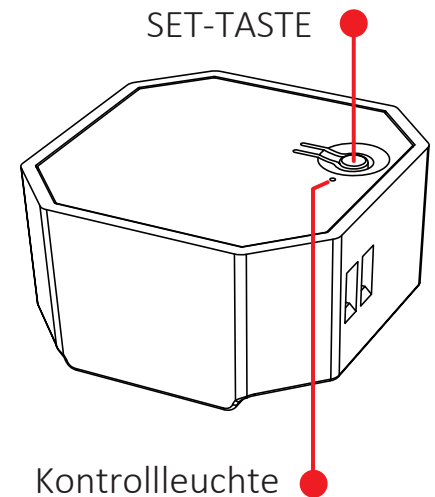
Batterien einlegen und Abdeckung schließen



## 5. Schalter-Modus

Für Leuchten oder Geräte die nicht dimmbar sind oder zum Nachschalten eines Lastrelais zum steuern deutlich höherer Leistung/ Strom können Sie den sogenannten "Schalter-Modus" aktivieren. Danach ist die Dimmfunktion deaktiviert und das Modul unterstützt ausschließlich die Funktion EIN/AUS.

**Zum aktivieren:** Drücken Sie 5x KURZ die Taste "SET", der Modus wurde aktiviert, sobald die Kontrollanzeige 3x SCHNELL BLINKT. (Dimmen nicht mehr möglich)  
**Zum deaktivieren:** Drücken Sie 5x KURZ die Taste "SET", der Modus wurde deaktiviert, sobald die Kontrollanzeige 3x LANGSAM BLINKT. (Dimmen wieder möglich)



## 6. PUSH-Dimmung

Push-Taster KURZ drücken:

- EIN-/AUSSCHALTEN

Push-Taster LANG drücken:

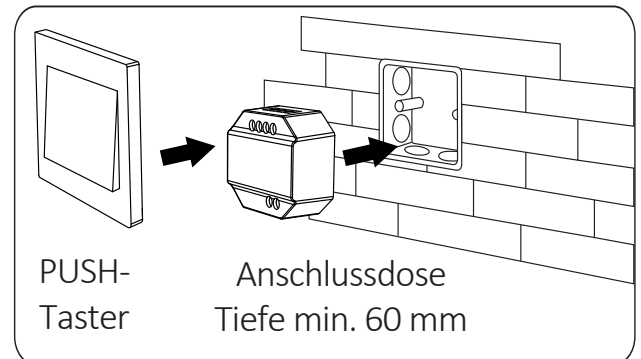
- HELLIGKEIT STUFENLOS DIMMEN (hell-dunkel-hell).

Halten Sie den Taster bis zur gewünschten Helligkeit gedrückt.

Wiederholen Sie ggf. den Vorgang erneut um die Helligkeit zu erhöhen oder zu verringern.

- INTELLI-PUSH

Wenn mehrere Dimmer mit einem Taster gesteuert werden und diese nicht den gleichen Status/Helligkeit zeigen, drücken Sie den Taster 20 Sekunden lang, bis alle Lichter die gleiche Helligkeit (100 %) zeigen. (Anzahl Dimmer, die mit dem gleichen Push-Taster verbunden werden können, max. 25 Stück / Kabellänge max. 20 m).



# 7. Fernbedienung verbinden

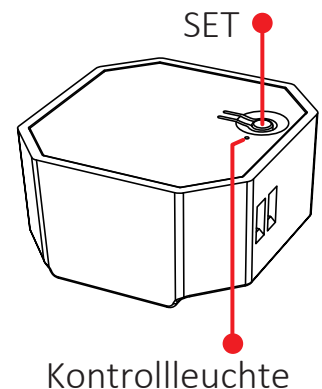
Zusätzlich zur mitgelieferten Fernbedienung können auch weitere Fernbedienungen des RF-smart Systems verbunden werden.



## 1. Schritt: RF-Lernmodus aktivieren:

**Möglichkeit 1:** Drücken Sie 1x kurz die Taste "SET" am Dimmer (Kontrollleuchte blinkt)

**Möglichkeit 2:** Dimmer 10 Sek. vom Strom trennen und danach wieder einschalten

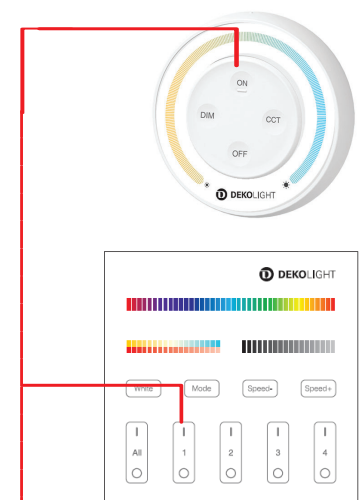


## 2. Schritt: Fernbedienung koppeln/verbinden:

Drücken Sie innerhalb von 3 Sek. 3x kurz die Taste "ON" an der jeweiligen Fernbedienung. Bei einer erfolgreichen Kopplung blinkt das angeschlossene Leuchtmittel 3x langsam.

Bei Fernbedienungen mit mehreren Zonen wählen Sie die gewünschte Zone und drücken auch hier innerhalb 3 Sek. 3x kurz die entspr. Taste "ON".

Wenn der Vorgang nicht innerhalb von 10 Sek. erfolgreich war, beginnen Sie wieder bei Schritt 1.



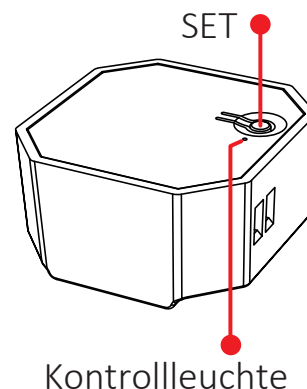
"ON"-Taste innerhalb 3 Sek. 3x drücken!

## 8. Fernbedienung trennen

### 1. Schritt: RF-Lernmodus aktivieren:

**Möglichkeit 1:** Drücken Sie 1x kurz die Taste "SET" am Dimmer (Kontrollleuchte blinkt)

**Möglichkeit 2:** Dimmer 10 Sek. vom Strom trennen und danach wieder einschalten

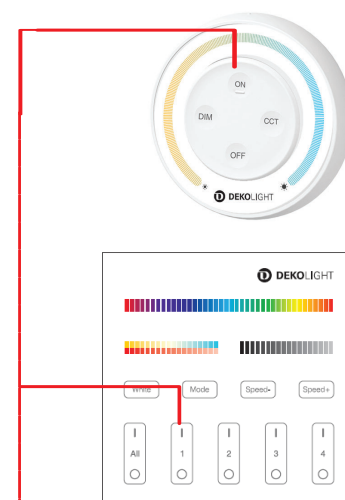


### 2. Schritt: Fernbedienung entkoppeln/trennen:

Drücken Sie innerhalb von 3 Sek. 5x kurz die Taste "ON" an der jeweiligen Fernbedienung. Bei einer erfolgreichen Trennung blinkt das angeschlossene Leuchtmittel 10x langsam.

Bei Fernbedienungen mit mehreren Zonen wählen Sie die gewünschte Zone und drücken auch hier innerhalb 3 Sek. 5x kurz die entspr. Taste "ON".

Wenn der Vorgang nicht innerhalb von 10 Sek. erfolgreich war, beginnen Sie wieder bei Schritt 1.



**"ON"-Taste innerhalb 3 Sek. 5x drücken!**

## 9. Wissenswertes zu RF-Fernbedienungen

- Eine Fernbedienung kann mit mehreren RF-smart Geräten gekoppelt werden und somit mehrere Leuchten gleichzeitig steuern
- Mehrere Fernbedienungen können mit einem RF-smart Gerät gekoppelt werden und somit kann ein Gerät von mehreren Stellen aus gesteuert werden.
- Es können unterschiedliche Fernbedienungstypen miteinander gemischt werden (z.B. 1, 4, 8 Zonen). Es werden jedoch immer nur die Funktionen unterstützt, welche die gekoppelte RF-smart Komponente auch zur Verfügung stellt.

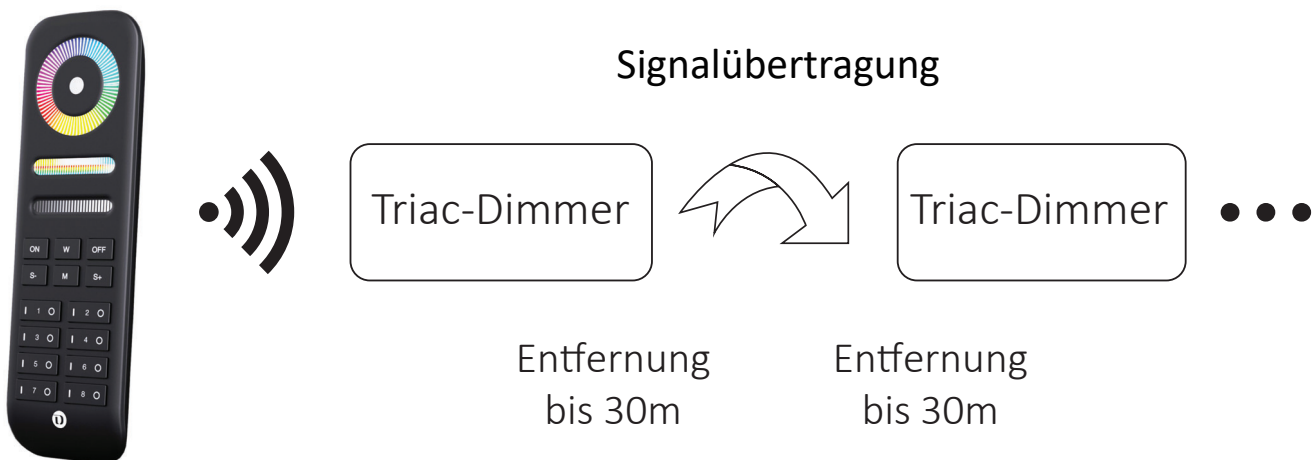
# 10. RF-Repeaterfunktionen

## RF-Reichweite:

Ein RF-smart Dimmer kann die Steuersignale einer RF-Fernbedienung innerhalb von bis zu 30m an einen anderen Dimmer übertragen, wenn sich dieser ebenfalls in Reichweite befindet. Somit erweitert sich die Reichweite einer Fernbedienung theoretisch unbegrenzt. Es können gleichzeitig die Signale von bis zu 12 Fernbedienungen unterstützt werden.

## RF-Programmsynchronisation:

Wenn identische Automatikprogramme (Farbfades etc.) in mehreren Dimmern gleichzeitig ablaufen, werden diese ebenfalls über das RF-Signal weiter gegeben und somit automatisch synchronisiert.



## WICHTIG:

Für die ordnungsgemäße Funktion müssen alle Dimmer mit derselben Fernbedienung und innerhalb der gleichen Zone verbunden sein.

Für die automatische Programmsynchronisation muß zusätzlich gewährleistet sein, dass bei allen beteiligten RF-smart Leuchten das gleiche Automatikprogramm eingestellt ist.



# 11. Einstellen der Mindesthelligkeit

Da es gerade bei LED-Leuchtmitteln ab einer geringeren Dimmstufe zu unerwünschten Nebeneffekten wie Flackern, Aufblitzen o.ä. kommen kann, besteht die Möglichkeit, mit einer RF-Fernbedienung eine festgelegte Mindesthelligkeit einzustellen.

 Für die Einstellung muss der Dimmer eingeschaltet und die Fernbedienung bereits verbunden/gekoppelt sein. (siehe ggf. Pkt. 7)

**1. Schritt:** Drücken Sie **ca. 5 Sek. die Taste "OFF"** auf der Fernbedienung oder die Taste **"O"** auf der gewünschten Zone, bis das am Dimmer angeschlossene Leuchtmittel einmal aufblinkt und somit die Bereitschaft zur Einstellung der Mindesthelligkeit signalisiert.

**2. Schritt:** Drücken Sie mehrfach **kurz die Taste "OFF"** auf der Fernbedienung oder die Taste **"O"** auf der gewünschten Zone, um einer der 10 auswählbaren Mindesthelligkeiten (3%, 5%, 7%, 9%, 12%, 17%, 22%, 28%, 34%, 40%) auszuwählen. Die aktuell ausgewählte Mindesthelligkeit wird auch am Leuchtmittel angezeigt.

**3. Schritt:** Speichern Sie die ausgewählte Mindesthelligkeit, indem Sie eine beliebige Taste außer die Taste **"OFF"** drücken oder warten Sie 10 Sekunden bis die automatische Speicherung erfolgt. Das Leuchtmittel wird danach wieder auf die vorherige Helligkeit eingestellt.



**ACHTUNG:** Bei Fernbedienungen mit mehreren Zonen können Sie mit der **"Master-OFF-Taste"** gleichzeitig die Mindesthelligkeit für alle mit der Fernbedienung verbundenen Triac-Dimmer einstellen.

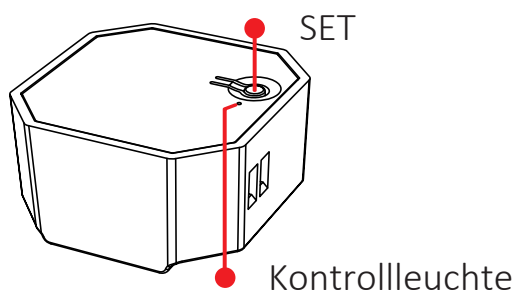
# 12. Zigbee Verbindung

## Zigbee Kopplung/Pairing aktivieren

Da sich die Kopplung des RF-smart Moduls zum entsprechenden Zigbee-Gateway je nach gewählter Steuerungsvariante (z.B. Amazon Echo (Alexa), Google Assistant, Tuya, Philips Hue) grundsätzlich unterscheidet, folgen Sie bitte den Anleitungen der entsprechenden Anbieter bzw. des Zigbee 3.0 kompatiblen Gateways.

## Nachfolgend zeigen wir Ihnen, wie Sie grundsätzlich den Kopplungs/Pairing-Modus des RF-smart Geräts starten:

- Schritt:** Das Zigbee Gateway muss vollständig installiert und eingerichtet sowie mit dem Internet verbunden sein.
- Schritt:** Schließen Sie das RF-smart Gerät an die Stromversorgung an, bzw. verbinden Sie es ggf. mit dem Netzgerät
- Schritt:** Drücken Sie die "SET-Taste" ca. 3 Sek. lang, bis die Kontrollleuchte schnell blinkt, welches Ihnen die Bereitschaft zur Kopplung mit einem Netzwerk signalisiert. **ACHTUNG:** Starten Sie danach umgehend die Kopplung in der APP, da der Pairingmodus aus Sicherheitsgründen nach ca. 20 Sek. automatisch deaktiviert wird.



14.07.2023

DEKOLIGHT Elektronik-Vertriebs GmbH  
Auf der Hub 2, D-76307 Karlsbad

[www.deko-light.com](http://www.deko-light.com)  
[deko@deko-light.com](mailto:deko@deko-light.com)



Dimmer darf nicht  
in Feuchträumen  
verwendet werden



# DEKOLIGHT

Elektronik-Vertriebs GmbH, Auf der Hub 2, D-76307 Karlsbad

## QUICK-MANUAL

Item-No.: 843500

Starter set: Triac-dimmer 230V

incl. Single remote control



**FULL MANUAL:**

## contents

---

|  |    |
|--|----|
| <u>safety Instructions</u> .....                   | 2  |
| <u>product functions</u> .....                     | 2  |
| <u>specifications</u> .....                        | 3  |
| <u>installation/inserting the batteries</u> .....  | 4  |
| <u>breaker-mode</u> .....                          | 5  |
| <u>push-dim</u> .....                              | 5  |
| <u>LINK remote control</u> .....                   | 6  |
| <u>UNLINK remote control</u> .....                 | 7  |
| <u>"things to know" about remote-control</u> ..... | 7  |
| <u>RF-repeater function</u> .....                  | 8  |
| <u>setting minimum brightness</u> .....            | 9  |
| <u>Zigbee pairing mode</u> .....                   | 10 |

# 1. SAFETY INSTRUCTION

Dear Customer,

thank you for purchasing our product. It meets the applicable requirements of European and national directives. Technical Data can be changed without advance notice, subject to error. The installation may only be carried out by a qualified electrician. We accept no liability for damage to property or personal injury caused by non-observance of the product information and assembly instructions, improper handling or changes made.

The RF-smart system stands for easy installation and commissioning and at the same time offers maximum ease of use and control. Do not install RF-smart components in locations with a lot of metal or strong electromagnetic fields, this can be significantly affects the radio range.

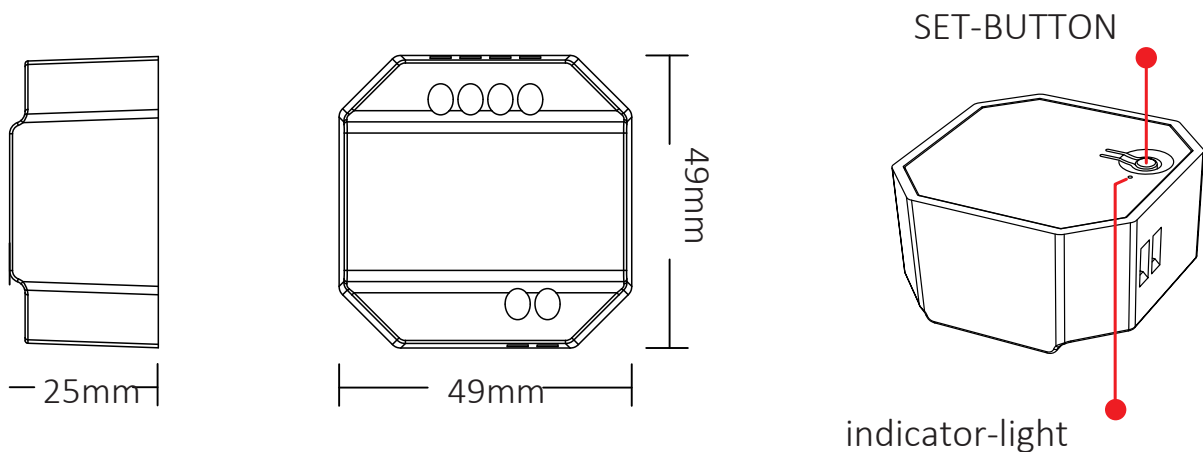
Please note the complete manual under the QR code / link printed on the front page.

## 2. PRODUCT FUNCTIONS

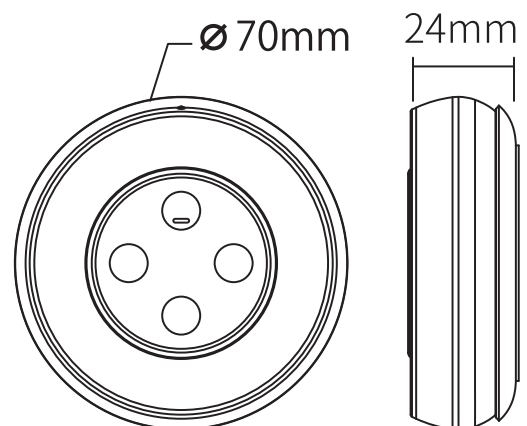
- suitable for triac LED lights, incandescent and halogen lamps
- Minimum brightness/minimum brightness adjustment function
- 0~100% stepless dimming and flicker free
- last state memory [last setting is saved]
- adjustable function mode [dimmer or on/off switch]
- intelli-Push-Dim connection [button for on/off + brightness]
- controllable with RF-smart radio remote controls [2.4GHz, range approx. 30m, not included]
- Remote control synchronization when operating several RF-smart dimmers [repeater function]
- Controllable with all Zigbee 3.0 compatible controls / apps such as Amazon Echo (Alexa), Google Assistant, Tuya [corresponds to Gateway required, outdoor range up to 100m]

### 3. SPECIFICATIONS

|                              |  |
|------------------------------|--|
| Input:                       | 100-240V~ 50/60Hz  |
| Output:                      | 100-240V~  |
| Output-current:              | max. 1.36A   |
| Output-power:                | R/C-load:1- 300W/220V<br>max. 10x LED-bulbs / 7x drivers                 |
| Dimmer type:                 | trailing edge  |
| Protection class/IP-protec.: | II / IP20  |
| Controllable with:           | RF-smart remote-control RF 2.4GHz+<br>Zigbee 3.0 + Intelli-Push (button) |

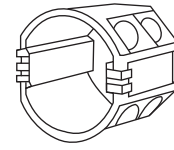
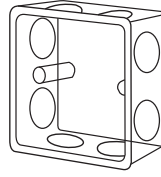


|                              |                        |
|------------------------------|------------------------|
| Working Voltage:             | 3V DC (2x AAA battery) |
| Transmitting Power:/Standby: | 6dBm // 20uA           |
| Modulation method:           | GFSK                   |
| Control Distance:            | up to 30m              |

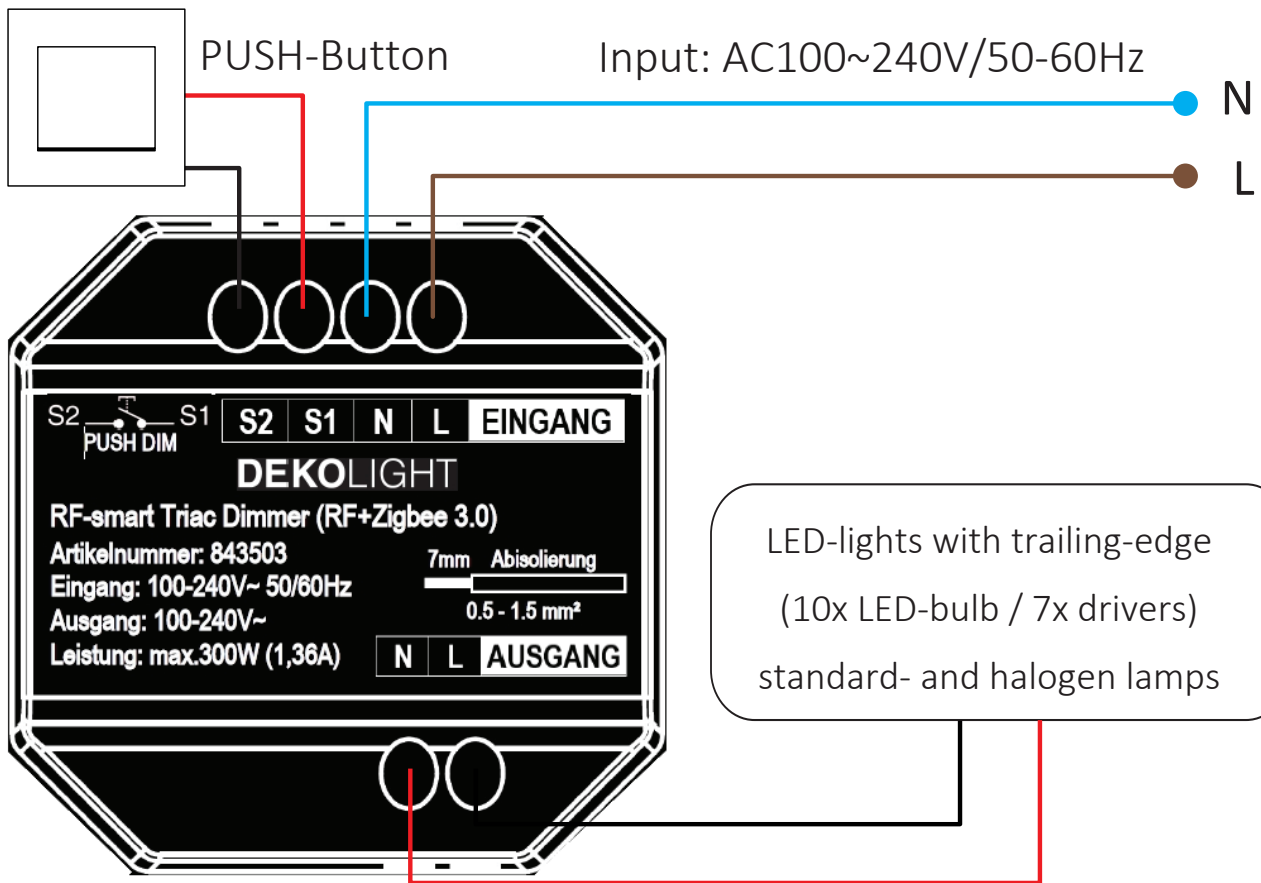


# 4. INSTALLATION/INSERTING THE BATTERIES

Supported installation boxes:

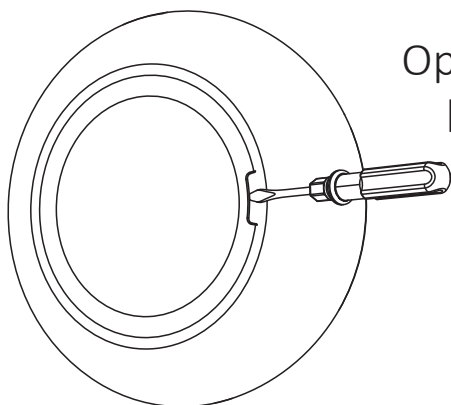


Switch off the power supply before installation and secure it against being switched on again.



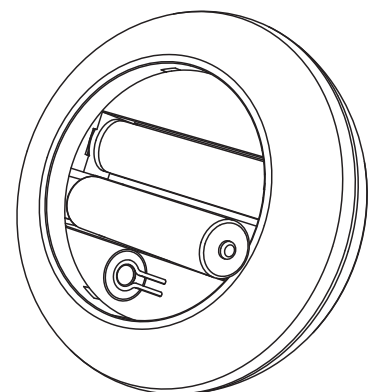
## Inserting Battery:

NOTE: 2 pcs. AAA Battery needed (not included)



Open battery cover  
behind remote

Install battery and  
close battery cover

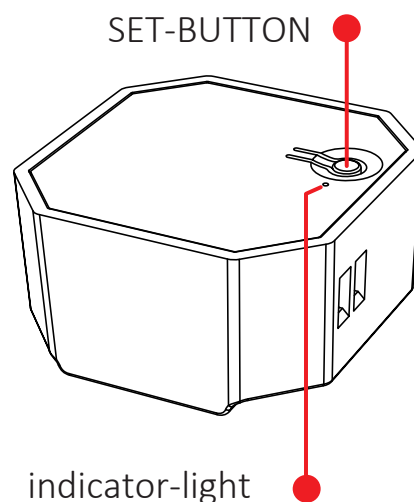


## 5. BREAKER-MODE

You can activate the "breaker-mode" for lights or devices that are not dimmable or for connecting a load-relay to control significantly higher power/current. The dimming function is then deactivated and the module only supports the ON/OFF function.

**ACTIVATE:** Press the "SET" button 5x SHORTLY, the mode has been activated as soon as the indicator-light FLASHES 3 times FAST. (dimming no longer possible)

**DEACTIVATE:** press the "SET" button 5x SHORTLY, the mode has been deactivated as soon as the indicator-light SLOWLY FLASHES 3 times. (dimming possible again)



## 6. PUSH-DIM

Push-Button SHORT-PRESS:

- SWITCH IN ON/OFF

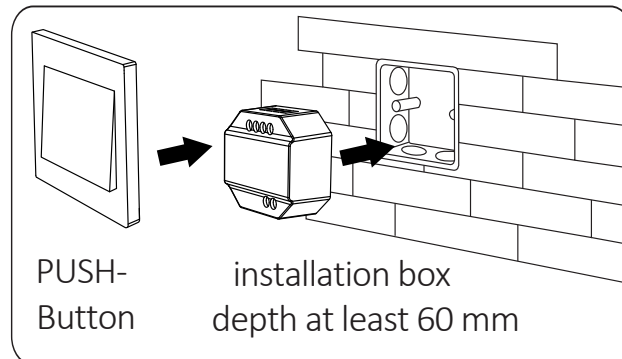
Push-Button LONG-PRESS:

- CONTINUOUSLY DIM BRIGHTNESS (light-dark-light)

Keep the button pressed until the desired brightness is reached. If necessary, repeat the process again to increase or decrease the brightness.

- INTELLI-PUSH

If multiple dimmers are controlled with one button and they do not show the same status/intensity, press the button for 20 seconds until all lights show the same intensity (100%). (Number of dimmers that can be connected to the same push button, max. 25 pieces / cable length max. 20 m).



# 7. LINK REMOTE-CONTROL

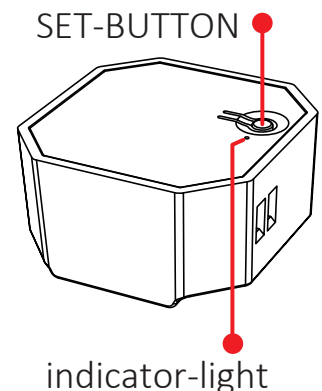
In addition to the supplied remote control, other remote controls of the RF-smart system can also be connected.



## 1. STEP: activate Link-Mode:

**Option 1:** SHORT-PRESS the "SET" button on the dimmer once (indicator-light flashes)

**Option 2:** Disconnect the dimmer from the power supply for 10 seconds and then switch it on again

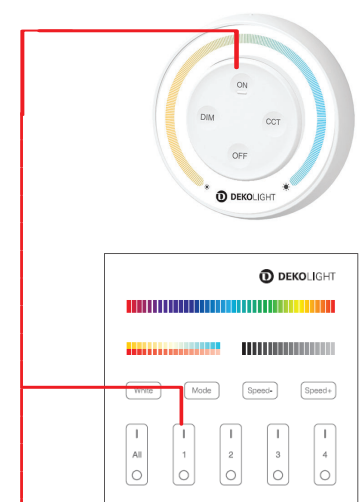


## 2. STEP: link/connect remote-control:

Within 3 seconds, SHORT-PRESS the "ON" button 3times on the respective remote control. If pairing is successful, the connected light flashes slowly 3times.

In the case of remote controls with several zones, select the zone and press the corresponding "ON" button 3times within 3 seconds.

If the process is not successful within 10 seconds, start again from step 1.



Press "ON"-Button within 3sec 3times.

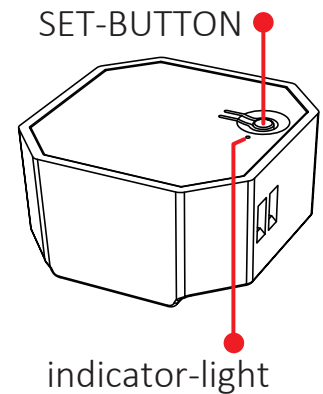


## 8. UNLINK REMOTE-CONTROL

### 1. STEP: activate Link-Mode:

**Option 1:** SHORT-PRESS the "SET" button on the dimmer once (indicator-light flashes)

**Option 2:** Disconnect the dimmer from the power supply for 10 seconds and then switch it on again

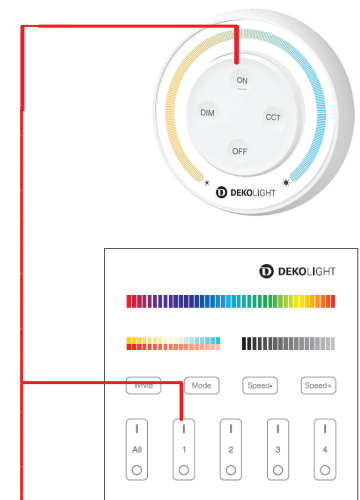


### 2. STEP: unlink/disconnect remote-control:

Within 3 seconds, SHORT-PRESS the "ON" button 5times on the respective remote control. If unlinking is successful, the connected light flashes slowly 10times.

In the case of remote controls with several zones, select the zone and press the corresponding "ON" button 5times within 3 seconds.

If the process is not successful within 10 seconds, start again from step 1.



Press "ON"-Button within 3sec 5times.

## 9. THINGS TO KNOW FROM RC

- a remote control can be coupled with several RF-smart devices and thus control several lights at the same time
- several remote controls can be paired with one RF-smart device and thus one device can be controlled from several places.
- Different remote control types can be mixed together (e.g. 1, 4, 8 zones). However, only those functions are supported that are also made available by the coupled RF-smart component.

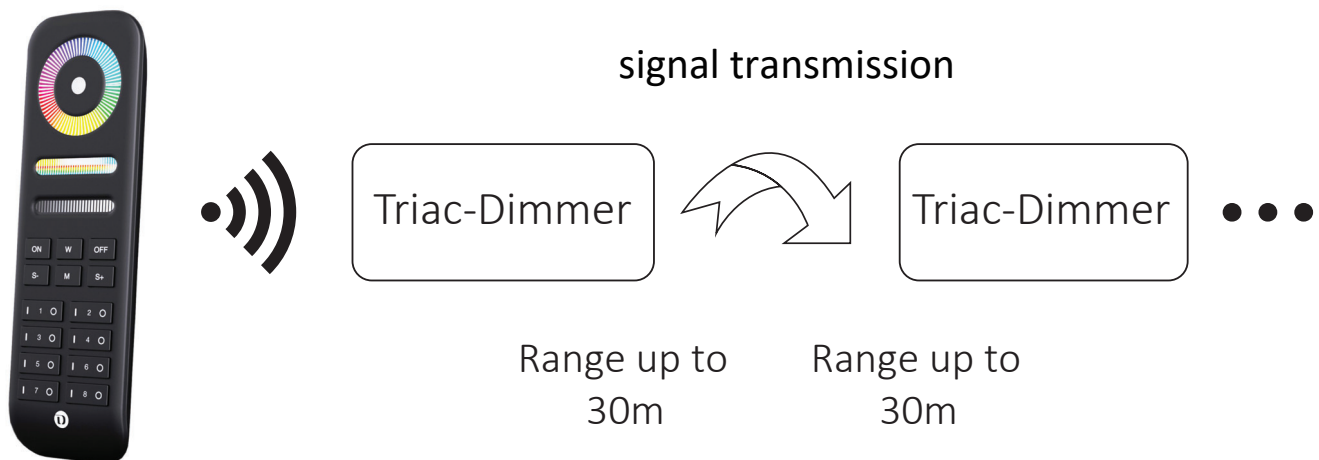
# 10. RF-REPEATER FUNCTION

## RF Range:

An RF-smart dimmer can transmit the control signals of an RF remote control to another dimmer within a range of up to 30m if it is also within range. Thus, the range of a remote control is theoretically unlimited. The signals from up to 12 remote controls can be supported at the same time.

## RF Program-Sync-Mode:

If identical automatic programs (color fades, etc.) are running in several dimmers at the same time, these are also passed on via the RF signal and are therefore automatically synchronized.



## ATTENTION:

All dimmers must be connected to the same remote control and within the same zone to function properly.

For automatic program synchronization, it must also be ensured that the same automatic program is set for all RF-smart lights involved.

# 11. SETTING MINIMUM BRIGHTNESS

Since undesirable side effects such as flickering, flashing, etc. can occur with LED lamps from a lower dimming level, it is possible to set a specified minimum brightness with an RF remote control.

 **For the setting, the dimmer must be switched on and the remote control must already be connected/paired. (see point 7)**

**1. STEP:** LONG-PRESS the "OFF" button on the remote control or the "O" button on the desired zone for approx. 5 seconds until the light connected to the dimmer flashes once, indicating readiness to set the minimum brightness.

**2. STEP:** SHORT-PRESS the "OFF" button on the remote control several times or the "O" button on the desired zone to select one of the 10 selectable minimum brightness levels (3%, 5%, 7%, 9%, 12%, 17%, 22%, 28%, 34%, 40%). The currently selected minimum brightness is also displayed on the light.

**3. STEP:** To save the selected minimum brightness press any button except the "OFF" button or wait 10 seconds for auto save. The connected light is then set back to the previous brightness.



**ATTENTION:** In the case of remote controls with several zones, you can simultaneously set the minimum brightness for all triac-dimmers connected to the remote control with the "master OFF button".

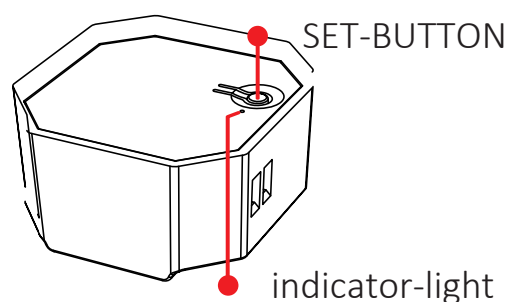
## 12. ZIGBEE PAIRING MODE

### Activate Zigbee pairing:

Since the coupling of the RF-smart module to the corresponding Zigbee gateway differs fundamentally depending on the selected control variant (e.g. Amazon Echo (Alexa), Google Assistant, Tuya, Philips Hue), please follow the instructions of the respective manufacturer of the Zigbee 3.0 compatible gateway/app.

### Following we will show you, how to start the pairing mode of the RF-smart device:

- 1. STEP:** The Zigbee Gateway must be fully installed and set up and connected to the internet.
- 2. STEP:** Connect the RF-smart device to the power supply or, if necessary, connect it to the power supply unit
- 3. STEP:** LONG-PRESS the "SET-Button" for 3 seconds until the indicator-light flashes quickly, which signals that you are ready to connect to a network. **ATTENTION:** Then immediately start pairing in the APP, as the pairing mode is automatically deactivated after approx. 20 seconds for security reasons.



14.07.2023

DEKOLIGHT Elektronik-Vertriebs GmbH  
Auf der Hub 2, D-76307 Karlsbad

[www.deko-light.com](http://www.deko-light.com)  
[deko@deko-light.com](mailto:deko@deko-light.com)



Dimmer must not be used in damp rooms