

1-Stufen Filter für 3-Phasen Systeme

new



Gehäuse 4C-50

Siehe unten:
Zulassungen und Konformitäten

Beschreibung

- Anschlüsse für drei Phasen und Masse
- 1-stufig
- Sehr hohe Dämpfung
- Industrielle oder ableitstromarme Versionen

Alleinstellungsmerkmale

- Kompakte Bauform mit kleiner Grundfläche
- 1-Stufen Filter mit hoher Effizienz
- Geringes Gewicht
- Grosser Temperaturbereich

Anwendungen

- Nennspannung 520 VAC für weltweiten Einsatz
- Schutz gegen Störspannungen aus dem Netz
- Speziell für Industrieanwendungen wie: Frequenzumformer, Schrittmotor-Antriebe, USV-Anlagen, Stromrichter
- Varianten Maschinensicherheit geeignet für Maschinenanwendungen nach IEC 60204-1
- Geeignet für den Einsatz in Geräten nach IEC/UL 62368-1

Referenzen

Weblinks

[PDF-Datenblatt](#), [HTML-Datenblatt](#), [Allgemeine Produktinformation](#), [Zulassungen](#), [Distributor-Stock-Check](#), [Detailanfrage zu Typ](#), [Microsite](#)

Technische Daten

Bemessungsstrom	16 - 230A
Bemessungsspannung	300/520 VAC, 50/60 Hz
Zulassung für	16 - 230A @ 50 °C / 300/520 VAC; 50/60Hz
Überlaststrom	1.5 x In für 1 Minute, pro Stunde
Spannungsfestigkeit	> 2.25 kVDC zwischen L-L > 2.75 kVDC zwischen L-PE Prüfspannung 2 sec zwischen > 2.75 kVDC L-PE Prüfspannung 2 sec/50Hz
Anzahl Filterstufen	1-stufig
Gewicht	0.9 - 4 kg
Material: Gehäuse	Metall
Vergussmasse	UL 94V-0

Montage	Chassis-Schraubbefestigung
Klemme	Schraubklemmen
Betriebstemperatur	-40 °C bis 100 °C
Klimakategorie	40/100/21 gemäss IEC 60068-1
Schutzgrad	IP20 gemäss IEC 60529
Schutzklasse	Geeignet für Geräte der Schutzklasse I gemäss IEC 61140
MTBF	> 200'000h gemäss MIL-HB-217 F

Zulassungen und Konformitäten

Detaillierte Informationen zu Zulassungen, Normanforderungen, Verwendungshinweisen und Prüfdetails finden Sie in [Details über Zulassungen](#)

SCHURTER Produkte sind grundsätzlich für den Einsatz im industriellen Umfeld ausgelegt. Sie verfügen über Zulassungen unabhängiger Prüfstellen gemäss nationaler und internationaler Normen.

Produkte mit spezifischen Eigenschaften und Anforderungen wie sie etwa im Bereich Automotive nach IATF 16949, der Medizintechnik gemäss ISO 13485 oder in der Luft- und Raumfahrt gefordert werden, können ausschliesslich mit kundenspezifischen, individuellen Vereinbarungen durch SCHURTER angeboten werden.

Zulassungen



Durch das Zulassungszeichen bescheinigen die Prüfstellen die Einhaltung der sicherheitstechnischen Anforderungen, die an elektronische Produkte gestellt werden.

Zulassung Referenztyp: FMAC NEO

Zulassungslogo	Zertifikat	Zulassungsstelle	Beschreibung
	VDE Zulassungen	VDE	Ausweisnummer: 40049000
	UL Zulassungen	UL	UR Ausweisnummer: E72928


Produktnormen

Produktnormen, welche referenziert werden

Organisation	Design	Norm	Beschreibung
	Ausgelegt gemäss	IEC 60939	Passive Filter für die Unterdrückung von elektromagnetischen Störungen
	Ausgelegt gemäss	UL 1283	Elektromagnetische Interferenzfilter

Anwendungsnormen

Anwendungsnormen, in welchen die Produkte entsprechend verwendet werden können

Organisation	Design	Norm	Beschreibung
	Geeignet für Anwendungen gemäss	IEC/UL 62368-1	Einrichtungen für Audio/Video-, Informations- und Kommunikationstechnik - Teil 1: Sicherheitsanforderungen

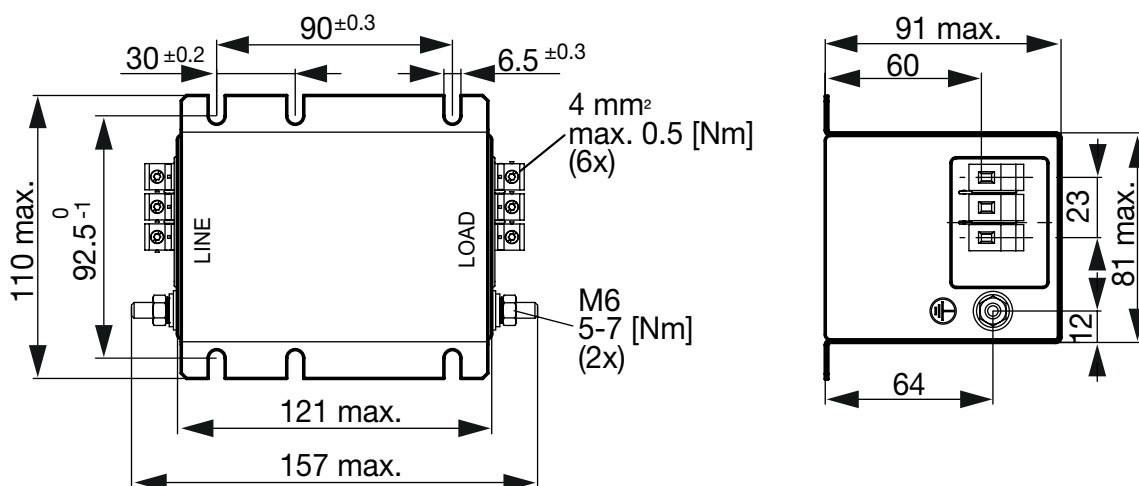
Konformitäten

Das Produkt ist konform mit folgenden Richtlinien

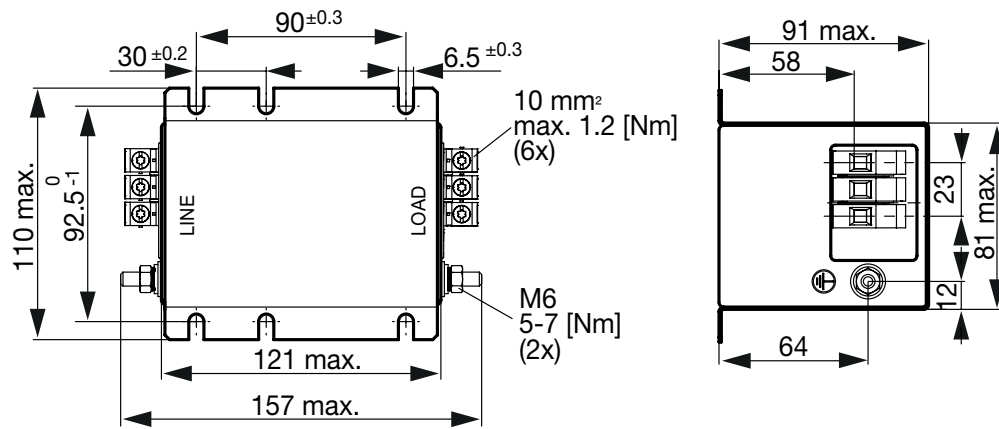
Identifikation	Details	Aussteller	Beschreibung
	CE-Konformitätserklärung	SCHURTER AG	Die CE-Kennzeichnung erklärt, dass das Produkt gemäss der EU-Vordnung 765/2008 den geltenden Anforderungen genügt, die in den Harmonisierungsrechtsvorschriften der Gemeinschaft über ihre Anbringung festgelegt sind.
	UKCA-Konformitätserklärung	SCHURTER AG	Die UKCA-Kennzeichnung erklärt, dass das Produkt gemäss dem Britischen Amendment zur Verordnung (EC) 765/2008 den geltenden Anforderungen genügt.
	RoHS	SCHURTER AG	Richtlinie RoHS 2011/65/EU, Ergänzung (EU) 2015/863
	China RoHS	SCHURTER AG	Das Gesetz SJ/T 11363-2006 (China RoHS) ist seit dem 1. März 2007 in Kraft. Ähnlich wie bei der EU-Richtlinie RoHS.
	REACH	SCHURTER AG	Am 1. Juni 2007 trat die Verordnung (EG) Nr. 1907/2006 zur Registrierung, Bewertung, Zulassung und Beschränkung chemischer Stoffe 1 (kurz: "REACH") in Kraft.

Dimension [mm]

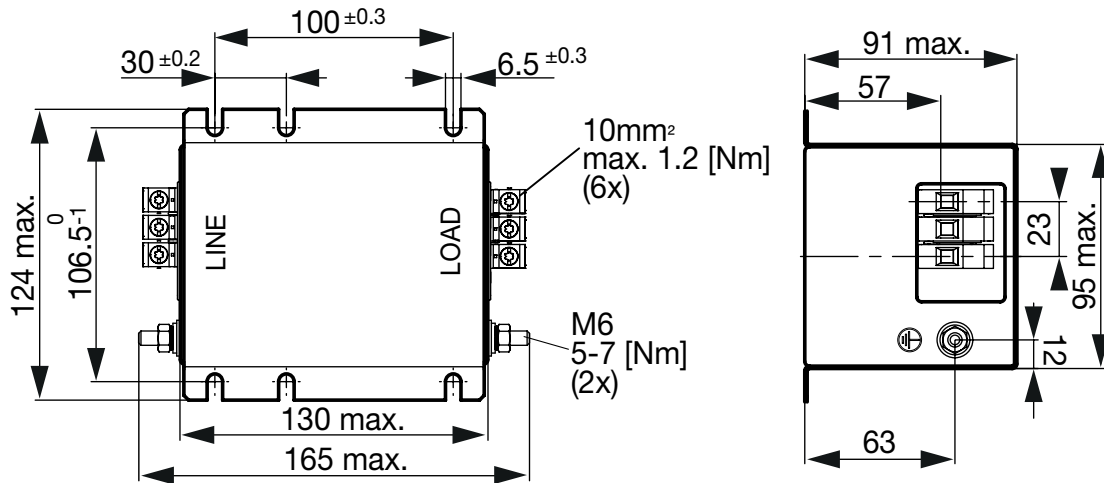
Gehäuse 5A-4



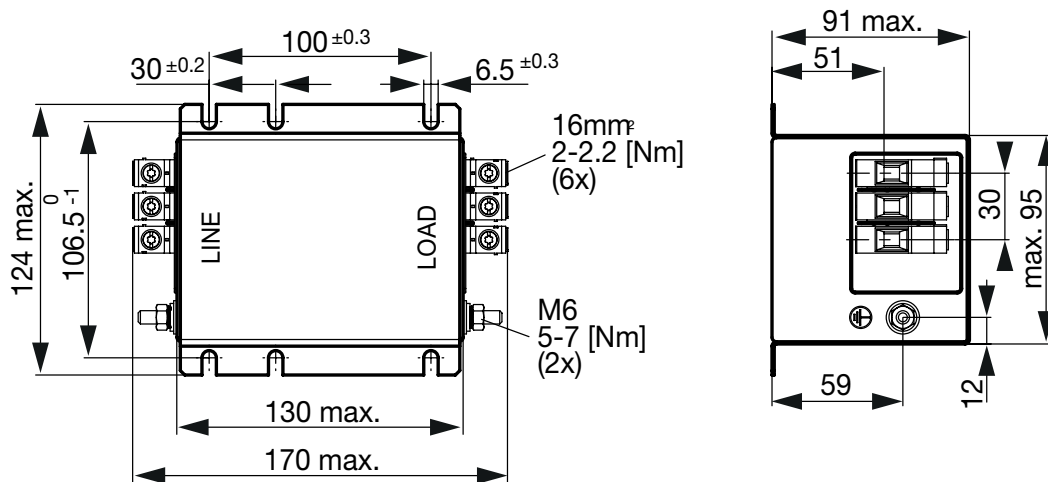
Gehäuse 5A-10



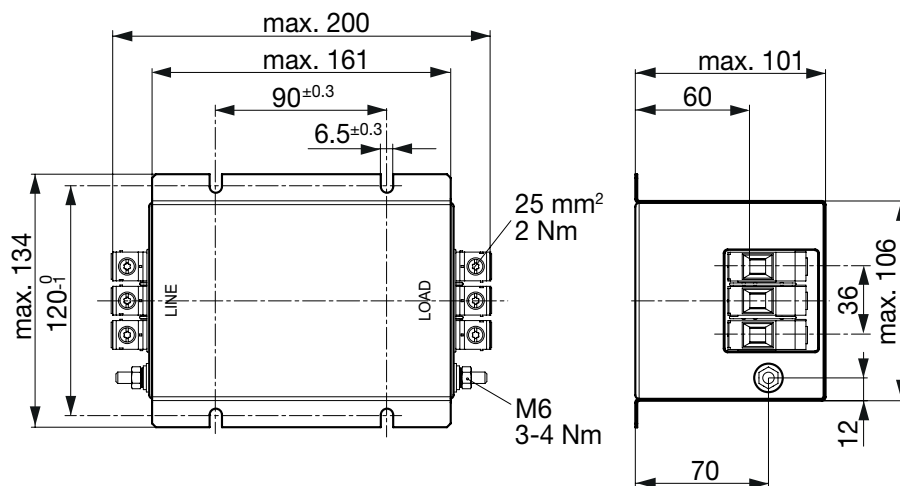
Gehäuse 5B-10



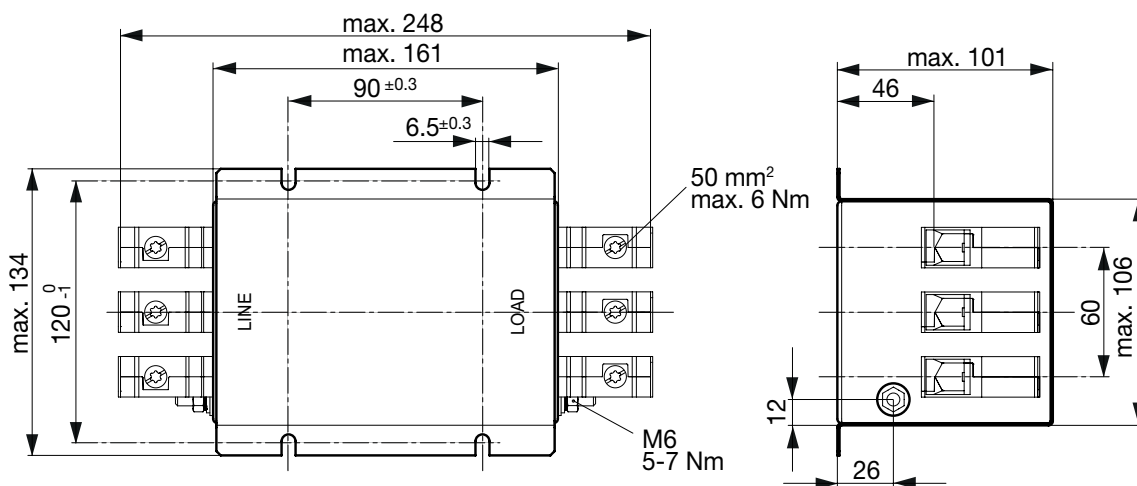
Gehäuse 5B-16



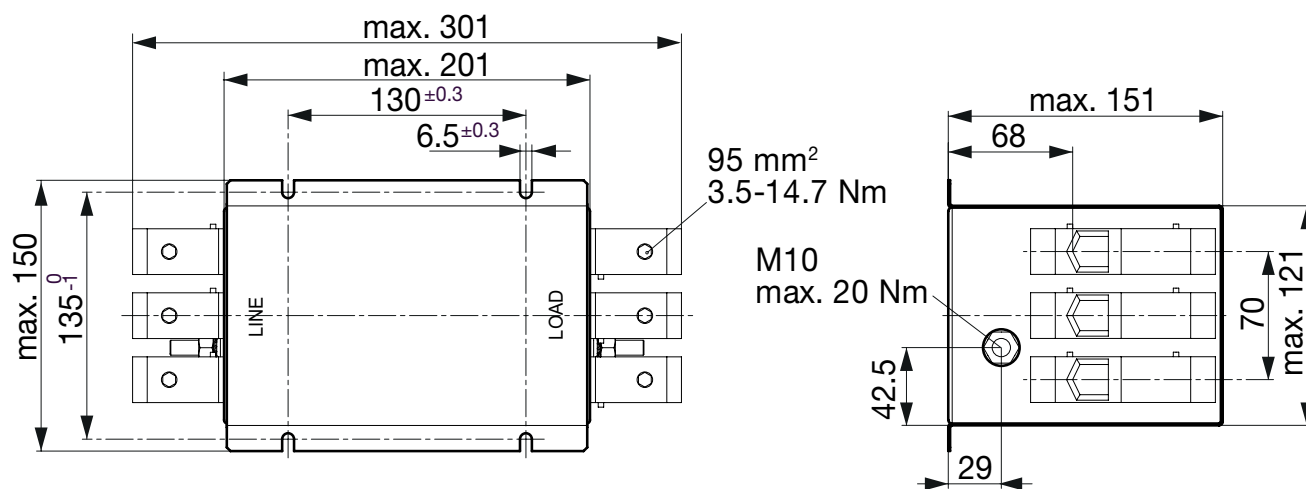
Gehäuse 4C-25



Gehäuse 4C-50

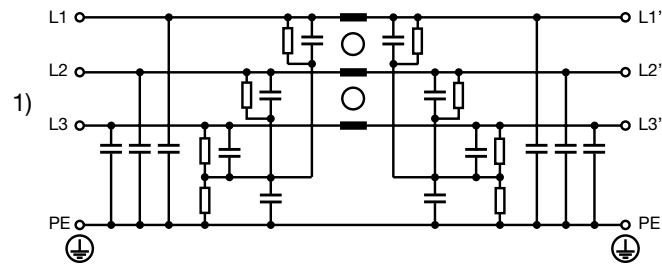


Gehäuse 4D



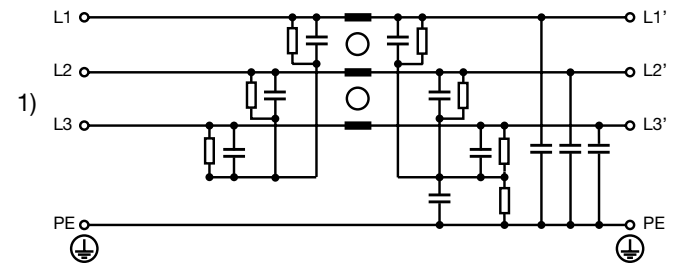
Schaltbilder

Industrieversion



1) Netz

Ableitstromarme Version



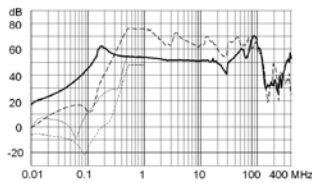
1) Netz

Einfügungsdämpfungen

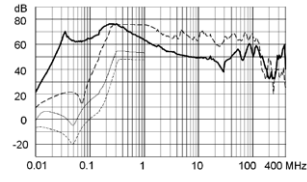
--- 50Ω symmetrisch ____ 50Ω asymmetrisch

Industrie Version

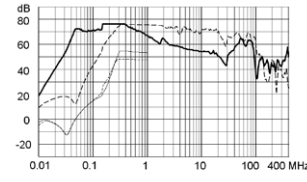
16 A



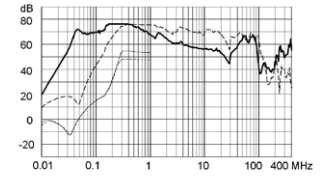
25 A



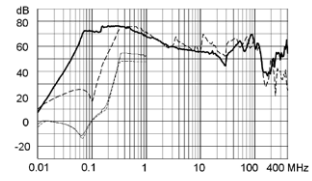
36 A



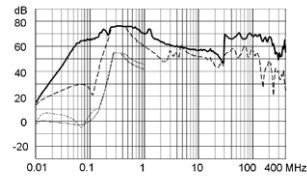
50 A



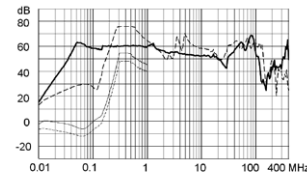
64 A



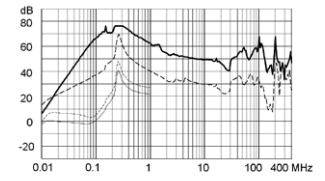
80 A



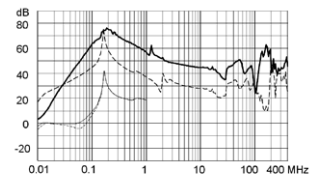
110 A



180 A

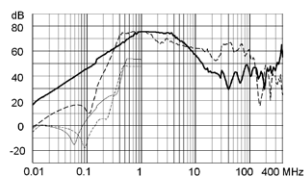


230 A

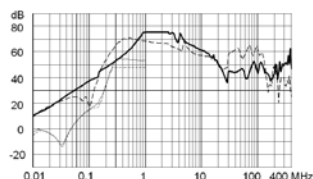


Ableitstromarme Version

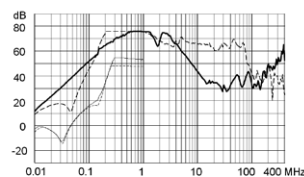
16 A



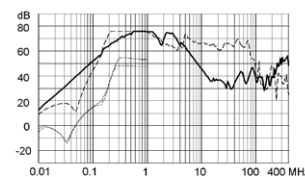
25 A



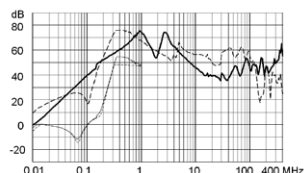
36 A



50 A



64 A



Alle Varianten

Bemessungsstrom @ Tu 50°C [A]	Filter Typ	Maschinen- sicherheit	Verlustleistung [W]	Durchgangswider- stand [mΩ]	Ableitstrom [mA] @ 440V, 60Hz ¹⁾	Gewicht [kg]	Schraubklem- men [mm ²] ²⁾	Gehäuse	Bestellnummer
16	Industrieversion	●	1.6	6.2	10.5	0.9kg	4	5A-4	3-138-283
25	Industrieversion	●	1.9	3	10.7	1.1 kg	10	5A-10	3-138-284
36	Industrieversion	●	3.2	2.4	10.7	1.2kg	10	5B-10	3-138-285
50	Industrieversion	●	6	2.4	11.4	1.2kg	10	5B-10	3-138-286
64	Industrieversion	●	3.7	0.9	11.4	1.3kg	16	5B-16	3-138-287
80	Industrieversion	●	4	0.6	12.2	1.4kg	25	4C-25	3-138-288
110	Industrieversion	●	4.9	0.4	12.2	2.5kg	50	4C-50	3-138-289
180	Industrieversion	●	4.4	0.1	12.2	3 kg	95	4D	3-138-290
230	Industrieversion	●	5.8	0.1	13.1	4 kg	95	4D	3-138-291
16	Ableitstromarme Version	●	1.6	6.2	1.4	0.9kg	4	5A-4	3-138-292
25	Ableitstromarme Version	●	1.9	3	3	1.1 kg	10	5A-10	3-138-293
36	Ableitstromarme Version	●	3.2	2.4	3	1.2kg	10	5B-10	3-138-294
50	Ableitstromarme Version	●	6	2.4	3	1.2kg	10	5B-10	3-138-296
64	Ableitstromarme Version	●	3.7	0.9	3	1.3kg	16	5B-16	3-138-297
16	Industrieversion		1.6	6.2	10.5	0.9kg	4	5A-4	3-104-580
25	Industrieversion		1.9	3	10.7	1.1 kg	10	5A-10	3-104-581
36	Industrieversion		3.2	2.4	10.7	1.2kg	10	5B-10	3-104-582
50	Industrieversion		6	2.4	11.4	1.2kg	10	5B-10	3-104-583
64	Industrieversion		3.7	0.9	11.4	1.3kg	16	5B-16	3-104-584
80	Industrieversion		4	0.6	12.2	1.4kg	25	4C-25	3-104-585
110	Industrieversion		4.9	0.4	12.2	2.5kg	50	4C-50	3-104-586
180	Industrieversion		4.4	0.1	12.2	3 kg	95	4D	3-104-587
230	Industrieversion		5.8	0.1	13.1	4 kg	95	4D	3-104-588
16	Ableitstromarme Version		1.6	6.2	1.4	0.9kg	4	5A-4	3-104-862
25	Ableitstromarme Version		1.9	3	3	1.1 kg	10	5A-10	3-104-841
36	Ableitstromarme Version		3.2	2.4	3	1.2kg	10	5B-10	3-104-872
50	Ableitstromarme Version		6	2.4	3	1.2kg	10	5B-10	3-104-873

Bemessungsstrom @ Tu 50°C [A]	Filter Typ	Maschinen- sicherheit	Verlustleistung [W]	Durchgangswider- stand [mΩ]	Ableitstrom [mA] @ 440V, 60Hz ¹⁾	Gewicht [kg]	Schraubklem- men [mm ²] ²⁾	Gehäuse	Bestellnummer
64	Ableitstromarme Version		3.7	0.9	3	1.3 kg	16	5B-16	3-104-874

■ Oft verkauft.

Sie können die Verfügbarkeit all unserer Produkte in Echtzeit prüfen:<https://www.schurter.com/de/Stock-Check/Produktverfuegbarkeit-SCHURTER>

1) Ableitstrom gemäss IEC 60939-1

2) Maximal zu verwendender Leiterquerschnitt; eine Vergleichstabelle AWG zu mm² befindet sich in den allgemeinen technischen Informationen
<https://www.schurter.com/de/FAQ#10>

Verpackungseinheit	1 ST
---------------------------	------
