

SMD Temperaturschutzsicherung für hohe Ströme

new



>210°C



>175°C



Mit Shunt

bis 60VDC · >175°C oder >210°C · Leiterplatte, SMT

Siehe unten:

[Zulassungen und Konformitäten](#)

Beschreibung

- Patentierte SMD-Thermosicherung als Schutz gegen thermisches Durchgehen von Leistungshalbleitern wie: MOSFETs, ICs, IGBTs, Triacs, SCRs, usw.
- Höchste Zuverlässigkeit dank kompletter galvanischer Trennung.

Alleinstellungsmerkmale

- Kann Nennspannungen bis zu 60 VDC sauber trennen
- Reflow kompatibel mittels nachgelagerter mechanischer Aktivierung
- Galvanische Trennung findet komplett im Innern der RTS Thermosicherung statt
- Platzsparend dank integriertem Shunt

Anwendungen

- Überall wo Leistungstransistoren im Einsatz sind
- Automobilbranche: Kühlgebläseanwendungen, ABS Servolenkung, PTC-Heizungen, HVAC, Glühkerzen, Dieselheizkörper
- Industrie: Batterie-Schutz, Netzteile, Beleuchtung Vorschaltgeräte, H-Brücken-Schaltungen, Motorantriebe

Weitere Ausführungen auf Anfrage

- Temperaturschutz mit integrierter Schmelzsicherung
- Temperaturschutz mit kundenspezifischem Widerstandswert
- Temperaturschutz mit kundenspezifischer Auslösetemperatur

Weblinks

[PDF-Datenblatt](#), [HTML-Datenblatt](#), [Allgemeine Produktinformation](#), [Distributor-Stock-Check](#), [Detailanfrage zu Typ](#), [Landing Page](#), [Video](#)

Technische Daten

Nennspannung	bis 60VDC
Ausschaltvermögen	bis 400A
Montage	Leiterplatte,SMT
Auslösetemperatur	>175°C oder >210°C
Material: Gehäuse	Kunststoff
Material: Anschlüsse	Kupferlegierung, verzinkt
Einzelgewicht	0.75 g
Lagerbedingungen	0°C bis 40°C, max. 70% r.F.
Stempelung	Varianten-Code, Lot Nr.
Aktivierungskraft	Fa = max. 50 N
Aktivierungsweg	Sa = 1.1 +0.3/-0.1 mm
Maximale Reflowtemperatur	260°C (peak)

Lötverfahren	Reflow Lötprofil
Lötbarkeit	JESD22-B102E, Method 1
Lötwärmebeständigkeit	JEDEC J-STD-020
Feuchtigkeitsempfindlichkeit	MSL 1, J-STD-020
Feuchte Wärme, konstant	MIL-STD-202, Method 103
Thermischer Schock	MIL-STD-202, Method 107
Betriebsdauer	MIL-STD-202, Method 108 Condition D
Hochfrequente Vibration	MIL-STD-202, Method 204 Condition D
Mechanischer Schock	MIL-STD-202, Method 213 Condition B
Widerstandsfähigkeit gegen Lösungsmittel	MIL-STD-202, Method 215
Temperaturbeständigkeit	JESD22, Method JA-104 Condition G
Flammschutz	AEC-Q200-001 + SAG Specification
Board Flex	AEC-Q200-005
Festigkeit der Anschlüsse	AEC-Q200-006

Zulassungen und Konformitäten

Detaillierte Informationen zu Zulassungen, Normanforderungen, Verwendungshinweisen und Prüfdetails finden Sie in [Details über Zulassungen](#)

SCHURTER Produkte sind grundsätzlich für den Einsatz im industriellen Umfeld ausgelegt. Sie verfügen über Zulassungen unabhängiger Prüfstellen gemäss nationaler und internationaler Normen.

Produkte mit spezifischen Eigenschaften und Anforderungen wie sie etwa im Bereich Automotive nach IATF 16949, der Medizintechnik gemäss ISO 13485 oder in der Luft- und Raumfahrt gefordert werden, können ausschliesslich mit kundenspezifischen, individuellen Vereinbarungen durch SCHURTER angeboten werden.




Anwendungsnormen

Anwendungsnormen, in welchen die Produkte entsprechend verwendet werden können

Organisation	Design	Norm	Beschreibung
	Ausgelegt für Anwendungen gemäss	IEC/UL 62368-1	Einrichtungen für Audio/Video-, Informations- und Kommunikationstechnik - Teil 1: Sicherheitsanforderungen

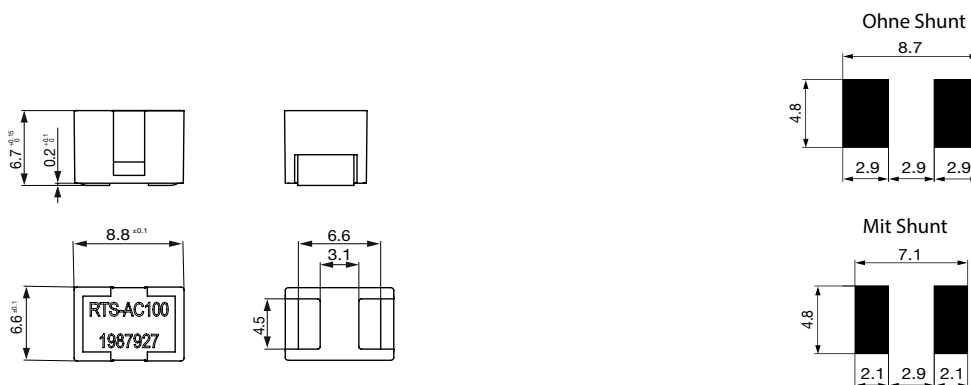
Konformitäten

Das Produkt ist konform mit folgenden Richtlinien

Identifikation	Details	Aussteller	Beschreibung
	RoHS	SCHURTER AG	Richtlinie RoHS 2011/65/EU, Ergänzung (EU) 2015/863
	REACH	SCHURTER AG	Am 1. Juni 2007 trat die Verordnung (EG) Nr. 1907/2006 zur Registrierung, Bewertung, Zulassung und Beschränkung chemischer Stoffe 1 (kurz: "REACH") in Kraft.
	Automobiltechnologie	SCHURTER AG	AEC-Q200 ist ein Prüfstandard für passive Bauteile welche in Automobilanwendungen eingesetzt werden. SCHURTER prüft Komponenten gemäss Kundenvereinbarung und ist zertifiziert nach IATF 16949.

Dimension [mm]

Reflow Lötflächen



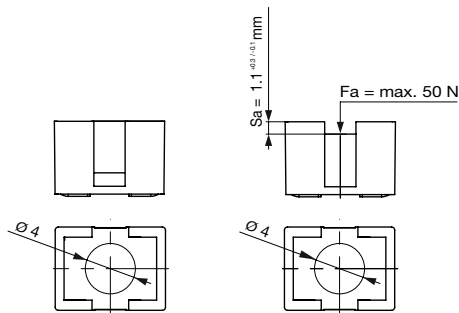
Aktivierungsstatus

Aktivierungsspezifikation

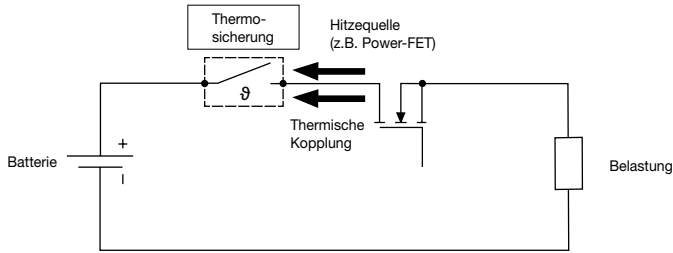


Deaktiviert:
 Vor dem Reflow darf der Aktivierungsknopf keine Kraft grösser 5 Newton erfahren.

Aktiviert:
 Eine Aktivierung nach dem Reflow ist für die Auslösefähigkeit des RTS zwingend. Sie erfolgt durch die mechanische Betätigung des Aktivierungsknopfes mit maximal 50 Newton.

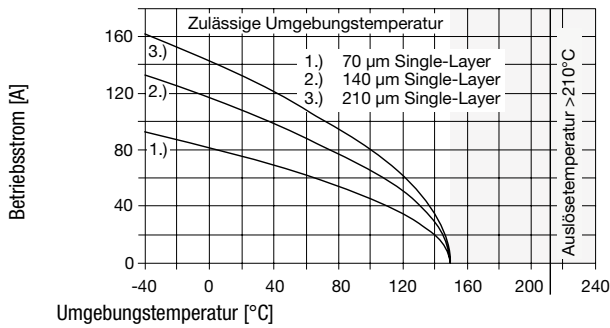


Schaltbilder

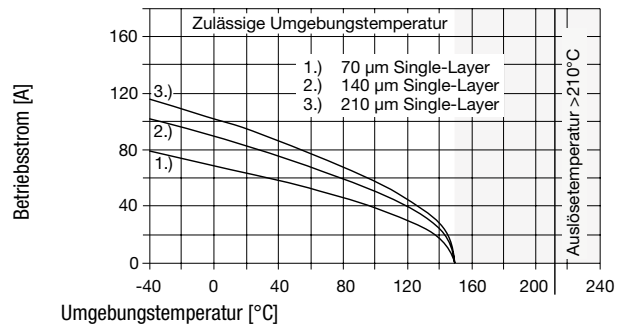


Derating Kurven

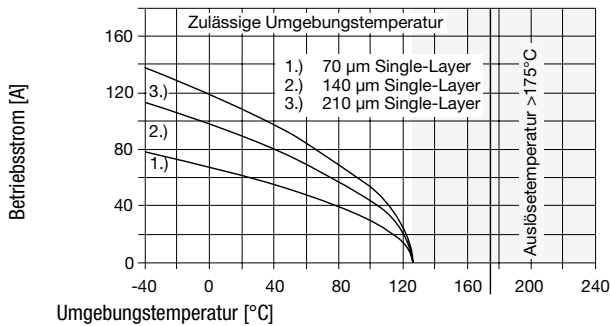
Derating Kurve ohne Shunt (RTS-AC100)



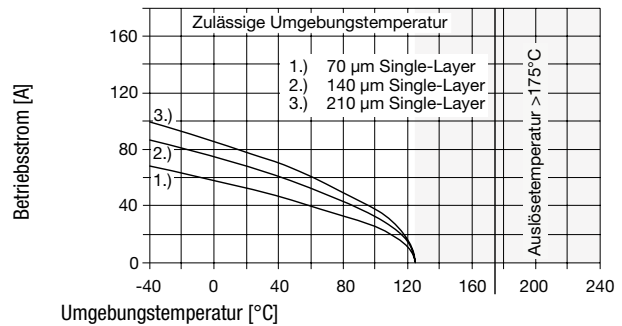
Derating Kurve mit Shunt (RTS-AS500)



Derating Kurve ohne Shunt (RTS-BC100)



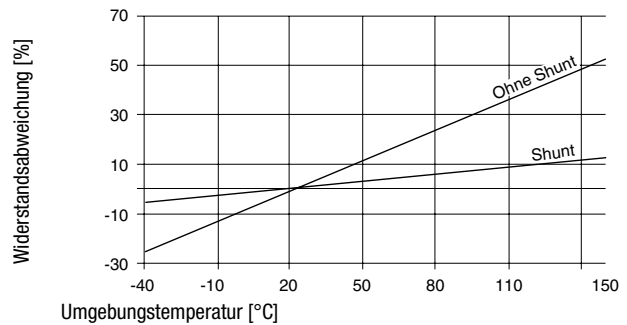
Derating Kurve mit Shunt (RTS-BS500)



Design-In Grundlagen

- > Der RTS ist so nahe wie möglich an die Wärmequelle (an den Leistungshalbleiter) heran zu positionieren.
- > Der maximale Betriebsstrom ist abhängig von der Umgebungstemperatur und der Implementation der Leiterbahnen (siehe Derating Kurven).
- > Die Derating Kurven wurden mit einer Leiterplatte gemäß IEC 60127-4 mit 20 mm breiten Bahnen bestimmt.
- > Falls der Betriebsstrom höher ist als die Derating Kurve erlaubt, können zwei parallel geschaltete RTS in Betracht gezogen werden. Dies verdoppelt den max. zulässigen Strom in dieser Derating Kurve.

Temperaturkonstanz des Widerstandes



Alle Varianten

Varianten-Code	Auslösetemperatur	Ausschaltvermögen	Shunt	Kaltwiderstand [$\mu\Omega$]	Zulässige Betriebstemperatur	Verpackungseinheit [ST]	Bestell-Nummer
RTS-AC100	>210°C	1)		90 - 110	-40°C bis +150°C	100	3-104-513
RTS-AC100	>210°C	1)		90 - 110	-40°C bis +150°C	750	3-104-514
RTS-AS500	>210°C	1)	●	500 - 580	-40°C bis +150°C	100	3-119-589
RTS-AS500	>210°C	1)	●	500 - 580	-40°C bis +150°C	750	3-119-590
RTS-BC100	>175°C	2)		90 - 110	-40°C bis +125°C	100	3-134-780
RTS-BS500	>175°C	2)	●	500 - 580	-40°C bis +125°C	100	3-134-804

Sie können die Verfügbarkeit all unserer Produkte in Echtzeit prüfen:<https://www.schurter.com/de/Stock-Check/Produktverfuegbarkeit-SCHURTER>

1) Ausschaltvermögen: 400 A @ 24 VDC (L/R < 0.3ms) / 260 A @ 52 VDC (L/R < 0.2ms) / 170 A @ 60 VDC (L/R < 0.1ms)

2) Ausschaltvermögen: 400 A @ 24 VDC (L/R < 0.3ms)

Verpackungseinheit

gem. IEC 60286-3 Typ 2a

100 St. in Blistergurt [W: 16mm und P1: 12mm] auf Spule [A: 18cm]

750 St. in Blistergurt [W: 16mm und P1: 12mm] auf Spule [A: 33cm]