

Membrantaster Frontpanel Kurzhub 18 mm



Membrantaster Frontpanel Kurzhub 18 mm
 quadratisch
 Weiss, beschriftet



Membrantaster Frontpanel Kurzhub 18 mm
 rund
 Rot, beschriftet



Membrantaster Frontpanel Kurzhub 18 mm
 rund
 grün

Siehe unten:
[Zulassungen und Konformitäten](#)

Beschreibung

- Taster erhältlich in Ausführung quadratisch oder rund mit verschiedenen Farben
- Hohe Lebensdauer mit 5 Mio. Betätigungen
- Front- und Rückseite geprüft nach Schutzgrad IP65 Schnapp-Befestigung von der Frontseite
- Lötanschlüsse

Alleinstellungsmerkmale

- Einzigartiger mechanischer Taster mit taktile Rückmeldung
- Extrem geringe Einbautiefe
- Verschiedenste Beschriftungsmöglichkeiten

Technische Daten

Elektrische Kennwerte

Stossspannungsfestigkeit (ESD) ± 16 kV

Kontaktmaterial Silber

Schaltspannung min. 5 VDC, max. 48 VDC

Schaltstrom max. 125 mA

Nennschaltleistung 0.72 W

Lebensdauer > 1 Mio. Betätigungen bei Nennschaltleistung

Durchgangswiderstand < 50 m Ω
 < 150 m Ω nach Lebensdauer

Isolationswiderstand > 100 M Ω
 Prellzeit typ. 0.1 ms

Kontaktmaterial Gold

Schaltspannung min. 50 mVDC, max. 24 VDC

Schaltstrom max. 80 mA

Nennschaltleistung 0.36 W

Lebensdauer > 1 Mio. Betätigungen bei Nennschaltleistung

Durchgangswiderstand < 50 m Ω
 < 150 m Ω nach Lebensdauer

Isolationswiderstand > 100 M Ω
 Prellzeit typ. 0.1 ms

Weblinks

[PDF-Datenblatt](#), [HTML-Datenblatt](#), [Allgemeine Produktinformation](#), [CAD-Zeichnungen](#), [Produkte News](#), [Detailanfrage zu Typ](#)

Mechanische Kennwerte

Betätigungskraft 3 ± 1 N

Betätigungsweg 0.5 ± 0.1 mm

Endanschlagfestigkeit > 50 N

Lebensdauer > 1 Mio. Betätigungen

Anzugsdrehmoment 8N/cm

Klimatische Kennwerte

Betriebstemperatur -25 °C bis 60 °C

Lagertemperatur -25 °C bis 60 °C

IP-Schutzgrad IP65 (nur mit Zubehörsatz)

Sonstige Kennwerte

Kontaktmaterial Ag / Au

Kennwerte Löten

Lötbarkeit 235 °C / 2 sec (IEC 60068-2-20 Test Ta Methode 1)

Lötwärmebeständigkeit 260 °C / 5 sec (IEC 60068-2-20 Test Tb Methode 1A)

Material

Gehäuse Thermoplast (PES)

Sockel Thermoplast (PES)

Frontfolie PET

Blende Thermoplast (PBT)

Kontakte CuZn37 3 μ m Ni 2 μ m Au; CuZn37 2.5 μ m Ag

Löthilfe verzinkt

Zulassungen und Konformitäten

Detaillierte Informationen zu Zulassungen, Normanforderungen, Verwendungshinweisen und Prüfdetails finden Sie in [Details über Zulassungen](#)

SCHURTER Produkte sind grundsätzlich für den Einsatz im industriellen Umfeld ausgelegt. Sie verfügen über Zulassungen unabhängiger Prüfstellen gemäss nationaler und internationaler Normen. Produkte mit spezifischen Eigenschaften und Anforderungen wie sie etwa im Bereich Automotive nach IATF 16949, der Medizintechnik gemäss ISO 13485 oder in der Luft- und Raumfahrt gefordert werden, können ausschliesslich mit kundenspezifischen, individuellen Vereinbarungen durch SCHURTER angeboten werden.

Anwendungsnormen

Anwendungsnormen, in welchen die Produkte entsprechend verwendet werden können

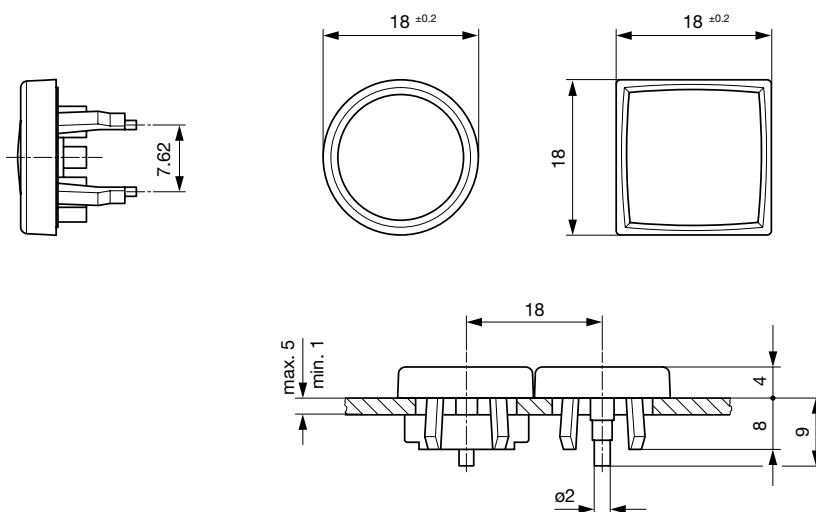
Organisation	Design	Norm	Beschreibung
	Ausgelegt für Anwendungen gemäss	IEC/UL 62368-1	Einrichtungen für Audio/Video-, Informations- und Kommunikationstechnik - Teil 1: Sicherheitsanforderungen

Konformitäten

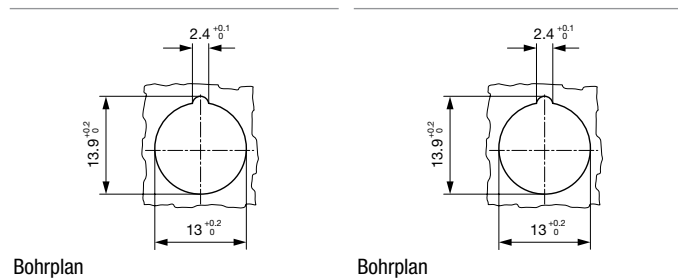
Das Produkt ist konform mit folgenden Richtlinien

Identifikation	Details	Aussteller	Beschreibung
	RoHS	SCHURTER AG	Richtlinie RoHS 2011/65/EU, Ergänzung (EU) 2015/863
	China RoHS	SCHURTER AG	Das Gesetz SJ/T 11363-2006 (China RoHS) ist seit dem 1. März 2007 in Kraft. Ähnlich wie bei der EU-Richtlinie RoHS.
	REACH	SCHURTER AG	Am 1. Juni 2007 trat die Verordnung (EG) Nr. 1907/2006 zur Registrierung, Bewertung, Zulassung und Beschränkung chemischer Stoffe 1 (kurz: "REACH") in Kraft.

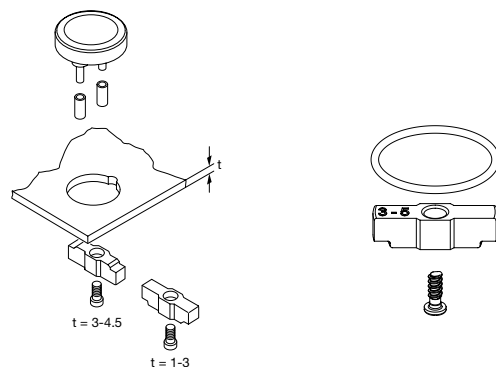
Dimension [mm]



Dimension

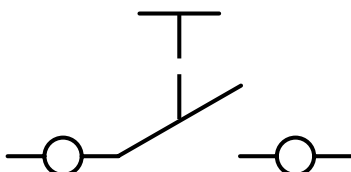


Montageanleitungen



Zubehörsatz IP65 muss separat bestellt werden

Schaltbilder



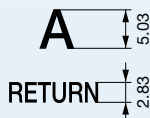
Bestell-Indizes Beschriftung

Laser-Beschriftung			
001 =A	021 =U	041 =⇄	061 =EIN
002 =B	022 =V	042 =*	062 =AUS
003 =C	023 =W	043 ==	063 =AUF
004 =D	024 =X	044 =#	064 =AB
005 =E	025 =Y	045 =↔	065 =ON
006 =F	026 =Z	046 =‡	066 =OFF
007 =G	027 =0	047 =→	067 =UP
008 =H	028 =1	048 =←	068 =DOWN
009 =I	029 =2	049 =↓	069 =HIGH
010 =J	030 =3	050 =↑	070 =LOW
011 =K	031 =4	051 =%	071 =ON/OFF
012 =L	032 =5	052 =√	072 =START
013 =M	033 =6	053 =CTRL	073 =RESET
014 =N	034 =7	054 =RETURN	074 =⏻
015 =O	035 =8	055 =SHIFT	075 =⚙️
016 =P	036 =9	056 =LOCK	076 =🔒
017 =Q	037 =+	057 =STOP	077 =Ⓜ️
018 =R	038 =-	058 =ENTER	
019 =S	039 =.	059 =BACK	
020 =T	040 =x	060 =LINE	

Bitte beachten Sie, dass die Schriftgröße abhängig ist von der Anzahl Zeichen

Schrifthöhe und Schriftarten

- Einzelne Schriftzeichen, Univers 65
- Schriftzüge mit max. 6 Zeichen in Linie, Univers 65
- Einlegeschild bzw. Tastenfeld anthrazit, RAL 7016
- Schriftzeichen und Symbole lichtgrau, RAL 7035



Alle Varianten

Kontakte	Form	Farbe Blende	Farbe Tastfeld	Beschriftung	Bestellnummer
Ag	quadratisch	schwarz	rot	unbeschriftet	1241.1100.7093
Ag	quadratisch	schwarz	grün	unbeschriftet	1241.1100.7095
Ag	quadratisch	schwarz	schwarz	unbeschriftet	1241.1100.7097
Ag	rund	schwarz	gelb	unbeschriftet	1241.1104.7091
Ag	rund	schwarz	rot	unbeschriftet	1241.1104.7093
Ag	rund	schwarz	grün	unbeschriftet	1241.1104.7095

Kontakte	Form	Farbe Blende	Farbe Tastfeld	Beschriftung	Bestellnummer
Ag	rund	schwarz	grau	unbeschriftet	1241.1104.7096
Ag	rund	schwarz	schwarz	unbeschriftet	1241.1104.7097
Ag	rund mit Löthilfe	schwarz	schwarz	unbeschriftet	1241.1113.7097
Zubehörsatz IP65	-	-	-	-	0098.9201
Ag	rund	weiss	weiss	unbeschriftet	1241.1104.8098

Für beschriftete Varianten siehe Tabellen "Beschriftung" und "Bestell-Indizes Beschriftung" zur Bestimmung des Symbols

 Oft verkauft.

Sie können die Verfügbarkeit all unserer Produkte in Echtzeit prüfen: <https://www.schurter.com/de/Stock-Check/Produktverfuegbarkeit-SCHURTER>

Verpackungseinheit	100 ST
---------------------------	--------