



OPTIONAL

# Soria

## Mini-Solaranlage

Produzieren Sie Ihre Energie **selbst**

## Montageanleitung

Ref. 127120

avidsen

Vielen Dank, dass Sie sich für eine **Soria** Avidsen-Mini-Solaranlage entschieden haben.

Vor Beginn der Montage muss Ihr Verteilungsnetzbetreiber Enedis mittels des Vordrucks CACSI (Vereinbarung über den Eigenverbrauch ohne Einspeisung für eine Stromerzeugungsanlage) informiert werden. Dieses Formular ist auf der Website [service-public.fr](https://www.service-public.fr) verfügbar und muss bei Ihrem Verteilungsnetzbetreiber eingereicht werden (<https://www.service-public.fr/particuliers/vosdroits/R49476>).

**Bitte verwechseln Sie nicht den Verteilungsnetzbetreiber (Enedis, Hauptverteiler in Frankreich), der für die Verteilung der Energie zuständig ist, mit dem Energieversorger, von dem Sie den Strom beziehen.**

Für die Installation dieser Mini-Solaranlage auf dem Boden bedarf es keiner behördlichen Genehmigung.

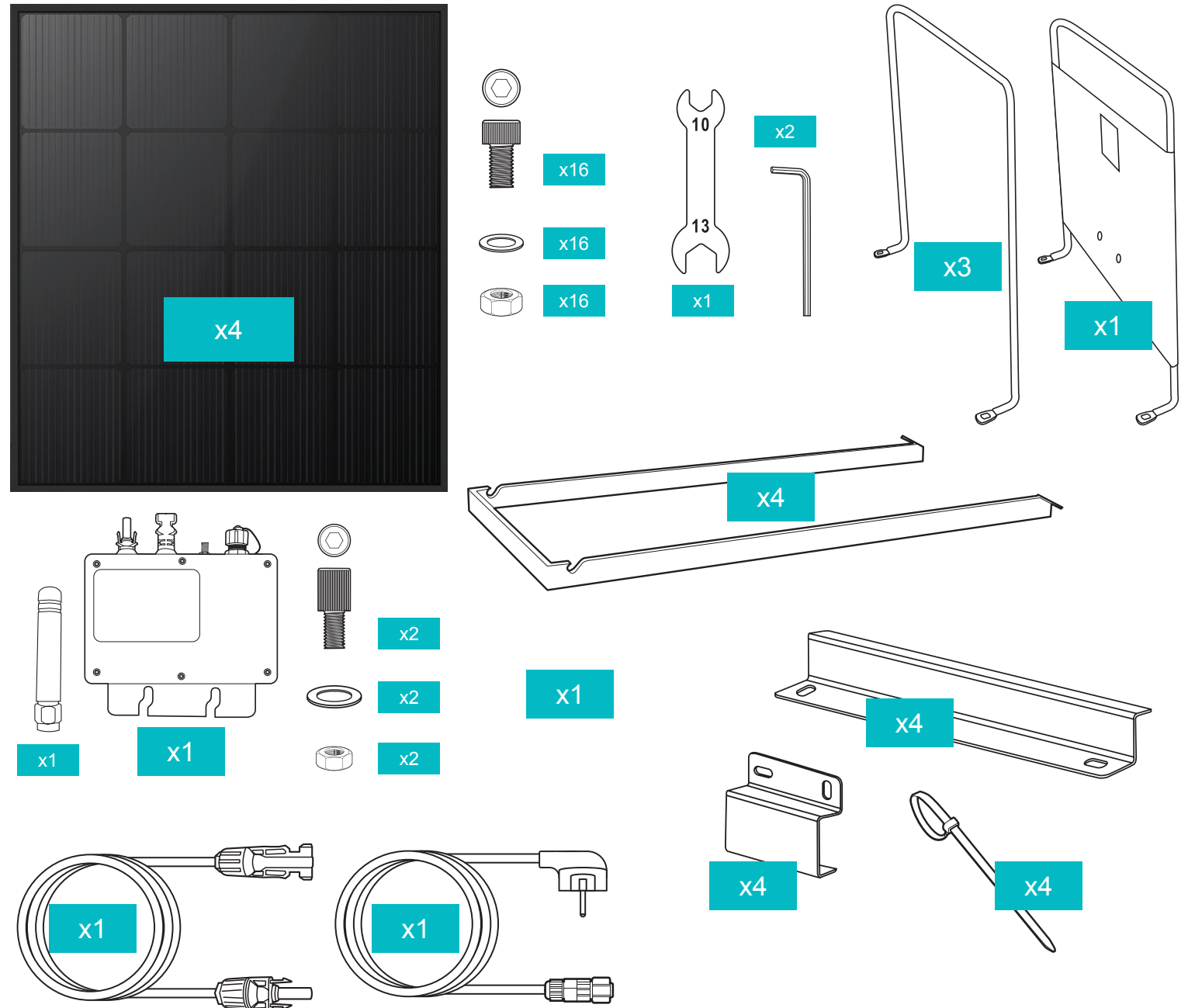
Da wir auf eine kontinuierliche Verbesserung unserer Geräte bedacht sind, behalten wir uns das Recht vor, an ihren technischen, funktionellen oder ästhetischen Eigenschaften Änderungen in Bezug auf ihre Weiterentwicklung vorzunehmen.



Soria

# 02

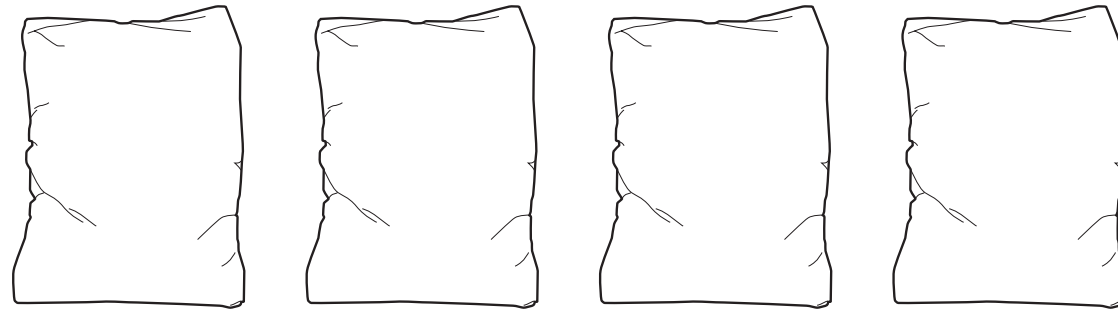
## Inhalt des Sets



# 03

## Für die Installation benötigtes Material

Nicht im Lieferumfang enthalten – Bei Bodenmontage



4 Sandsäcke (mind. 5 kg pro Sack)

Um die Aufständering der 4 Solarmodule zu beschweren und eine gute Stabilität der Anlage zu gewährleisten.



# 04

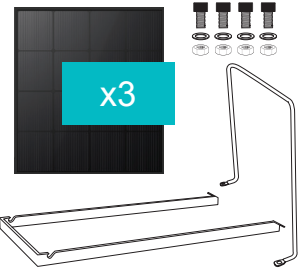
## Aufbau der Solarmodule



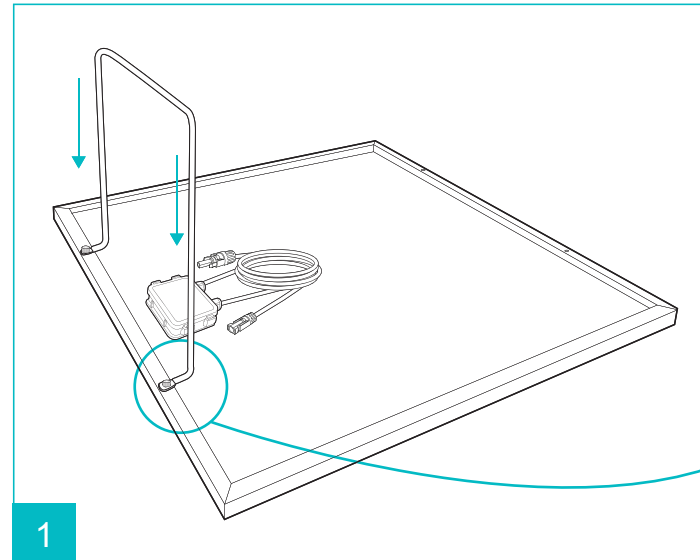
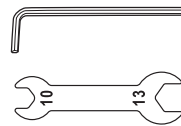
Die Solarmodule müssen vorsichtig gehandhabt werden.

Legen Sie vor dem Aufbau einen Karton oder eine Decke unter das Modul.

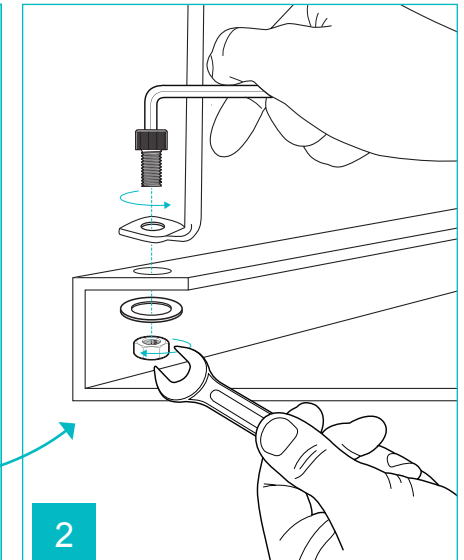
Zu montierende Elemente



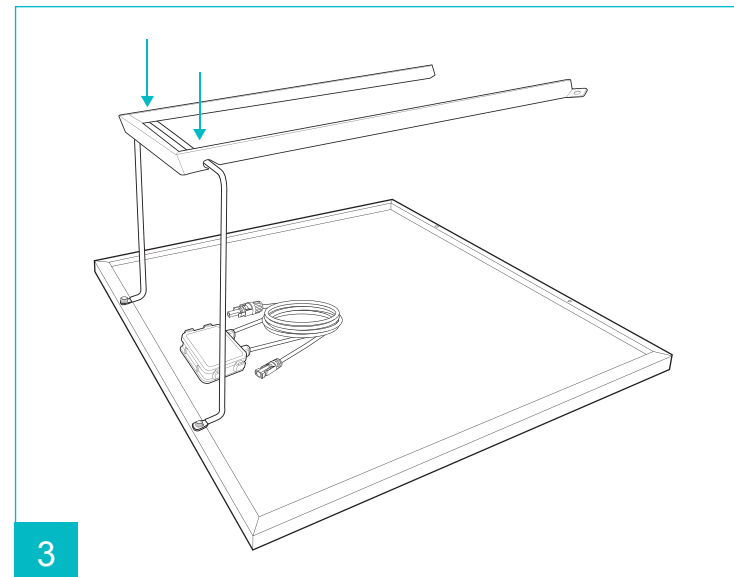
Benötigtes Werkzeug



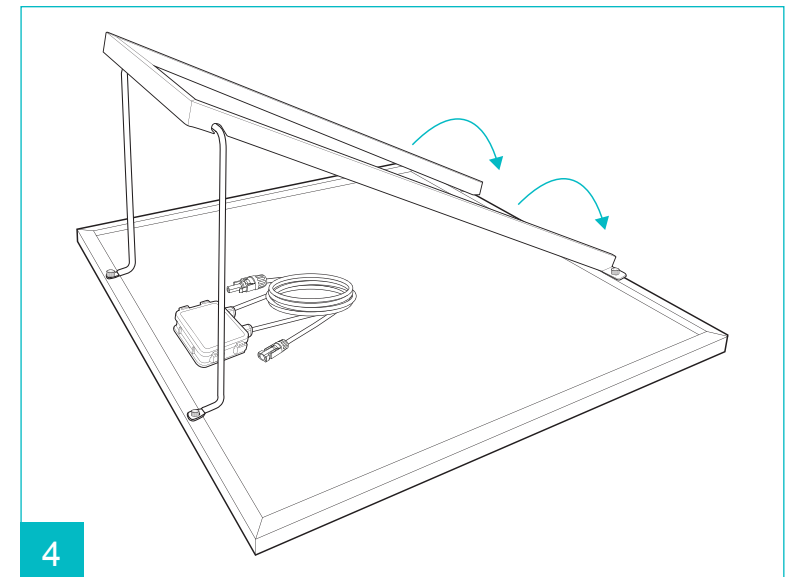
1



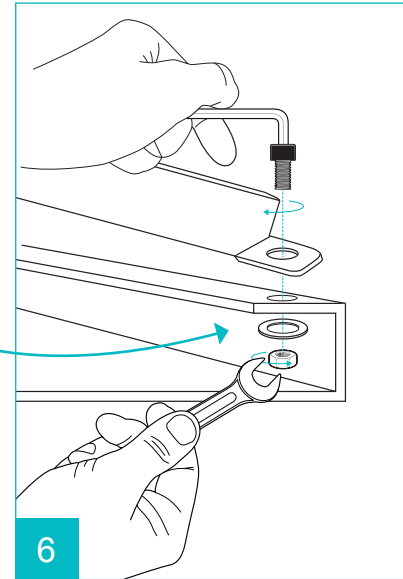
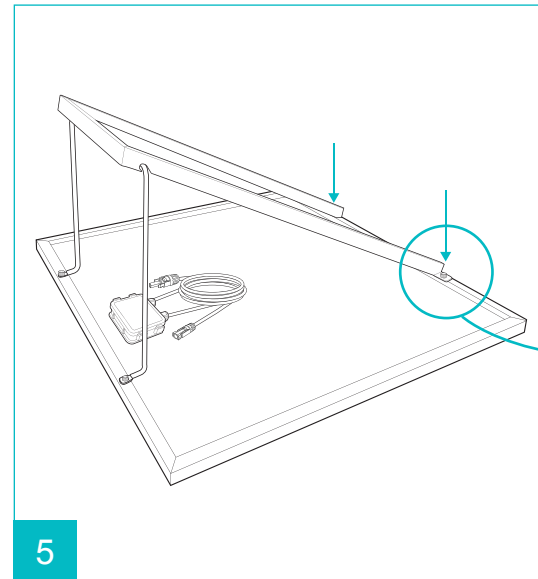
2



3

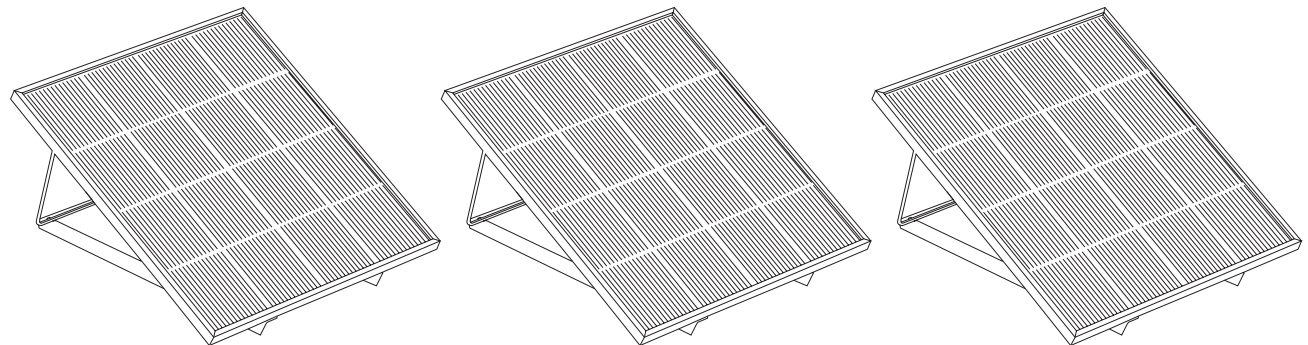


4



Der Aufbau des Solarmoduls ist abgeschlossen.

Bauen Sie 3 Solarmodule auf die gleiche Weise zusammen.



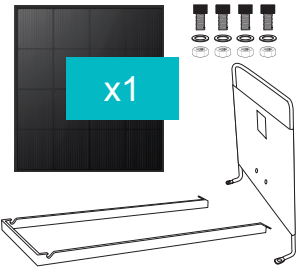
# 04

## Aufbau der Solarmodule

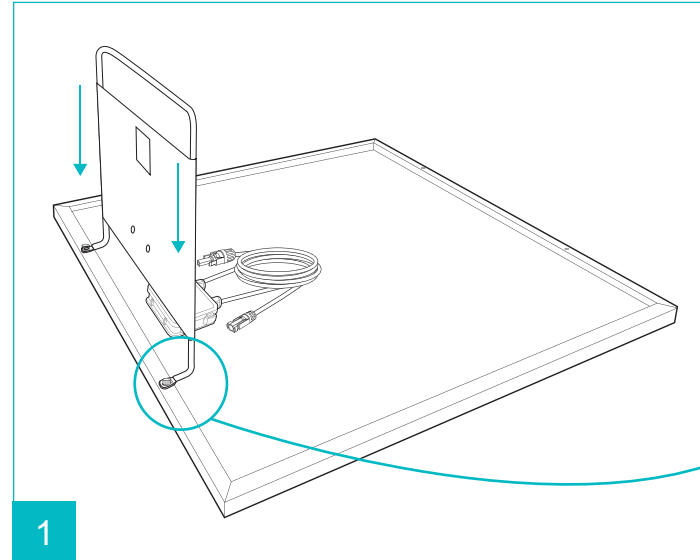
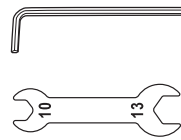


Auf dieses Solarmodul wird der Wechselrichter montiert.

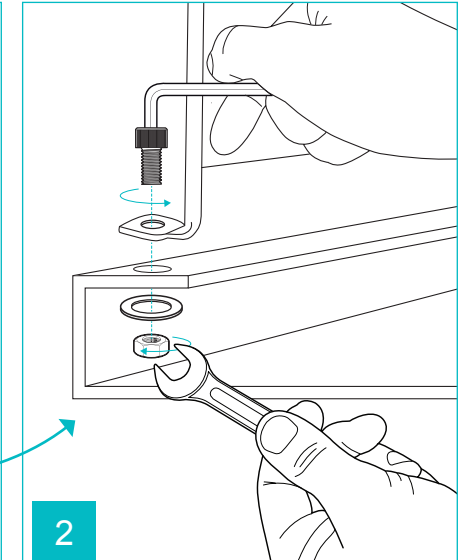
Zu montierende Elemente



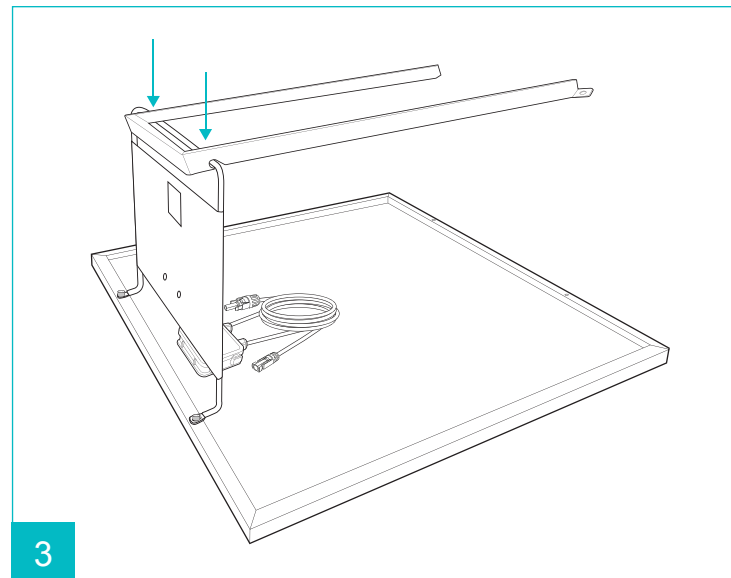
Benötigtes Werkzeug



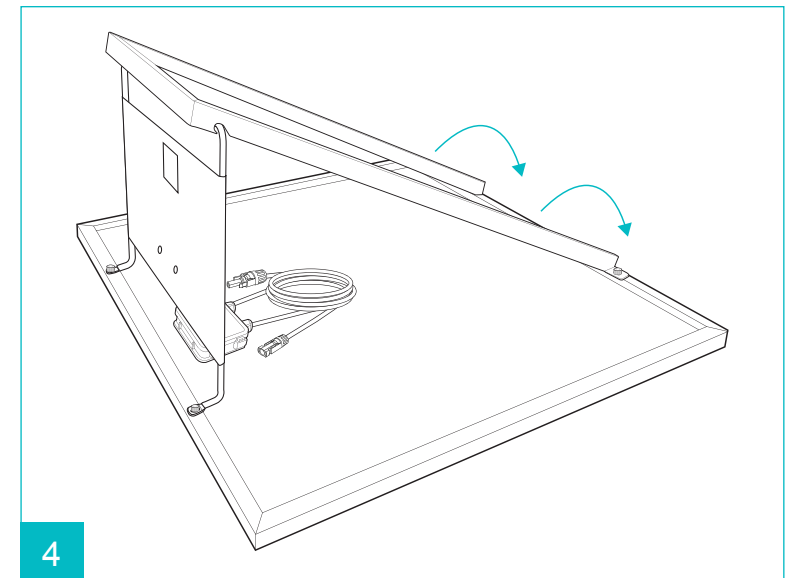
1



2



3



4

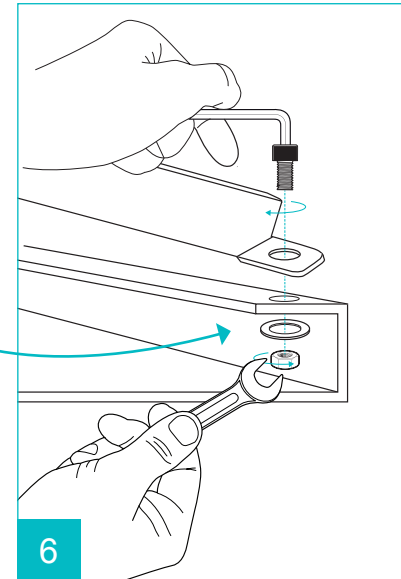
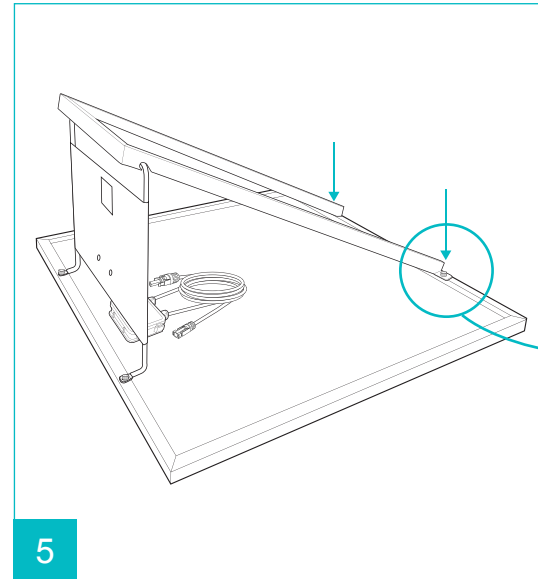


Die Solarmodule müssen vorsichtig gehandhabt werden.

Legen Sie vor dem Aufbau einen Karton oder eine Decke unter das Modul.

# 04

## Aufbau der Solarmodule

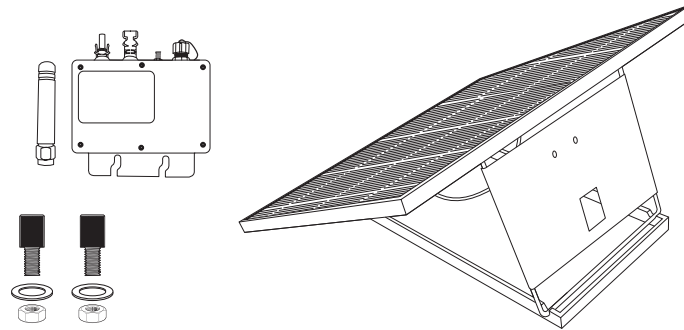


Der Aufbau des Solarmoduls mit der Platte für den Wechselrichter ist abgeschlossen.

# 05

## Montage des Wechselrichters

### Zu montierende Elemente

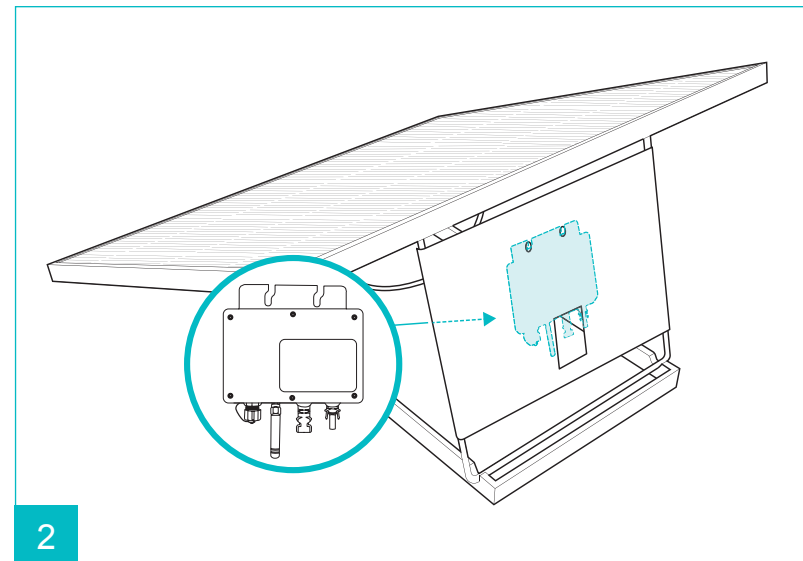
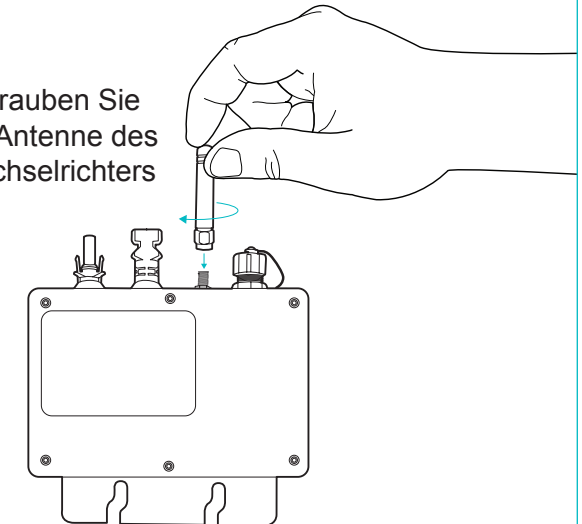


### Benötigtes Werkzeug

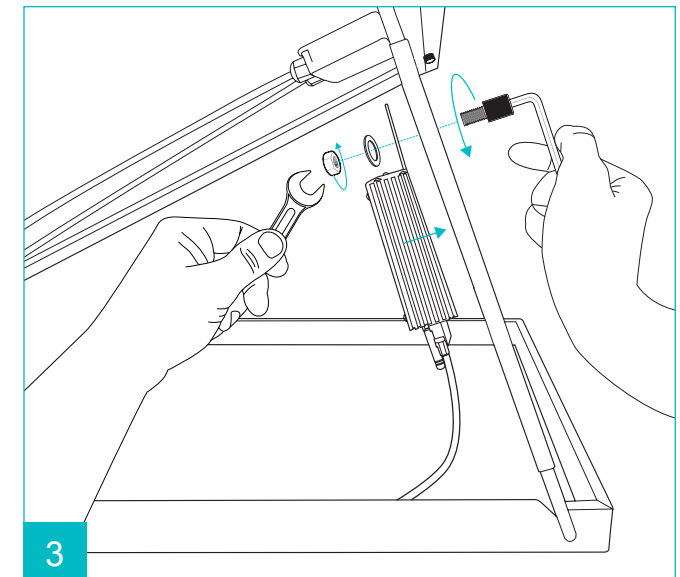


Schrauben Sie die Antenne des Wechselrichters auf.

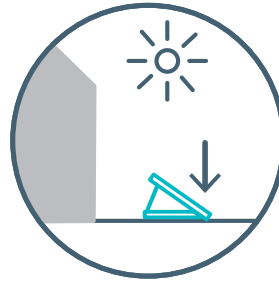
1



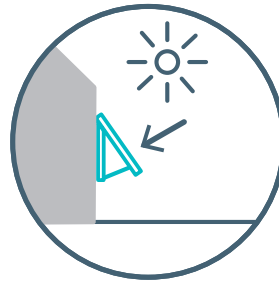
2



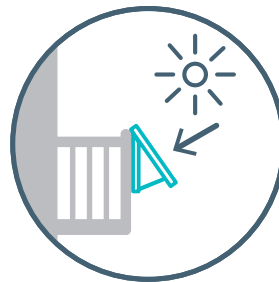
3



Wenn Sie Ihre Solarmodule auf dem Boden installieren möchten, fahren Sie bitte mit der nächsten Seite fort.



Wenn Sie Ihre Solarmodule an der Wand montieren möchten, fahren Sie bitte direkt mit **Kapitel 7** fort.



Wenn Sie Ihre Solarmodule auf einem Balkon montieren möchten, fahren Sie bitte mit **Kapitel 8** fort (Set für Balkon optional erhältlich).



# 06

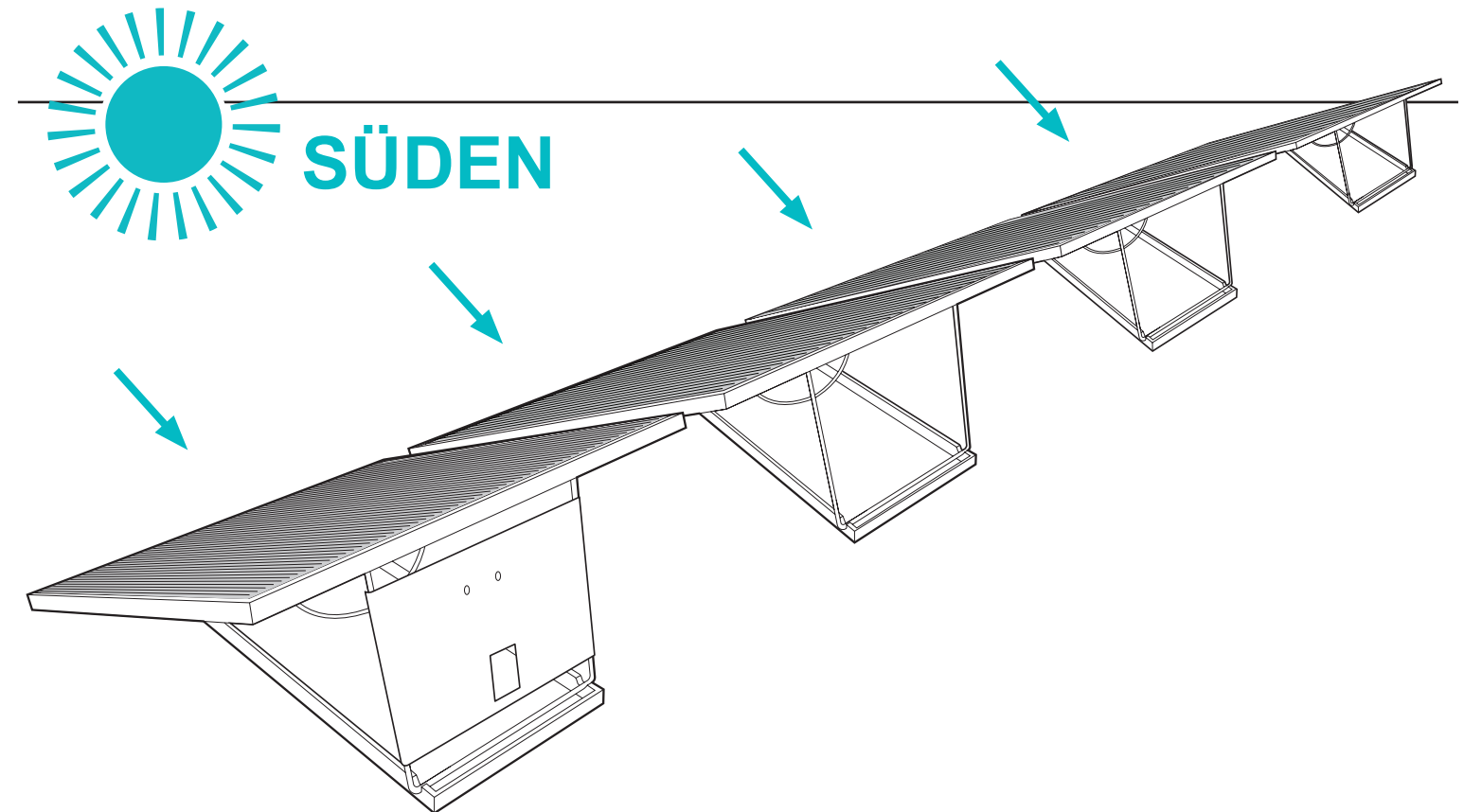
## Bodenmontage

Wenn Sie sich für die Bodenmontage entschieden haben, müssen Sie die 4 fertig montierten Solarmodule nebeneinander am gewünschten Standort auf dem Boden (Rasen, Terrasse o. Ä.) aufstellen.

Die Ausrichtung der Mini-Solaranlage Avidsen Soria sollte idealerweise nach Süden, ansonsten nach Südosten oder Südwesten erfolgen. Wählen Sie einen Standort, der von morgens bis abends von der Sonne beschienen und nicht beschattet wird, um den Ertrag der Mini-Solaranlage zu optimieren.

### Hinweis:

Alle 4 Solarmodule müssen genau in die gleiche Richtung zeigen. Fahren Sie mit **Kapitel 9** fort, um die Anschlüsse vorzunehmen.

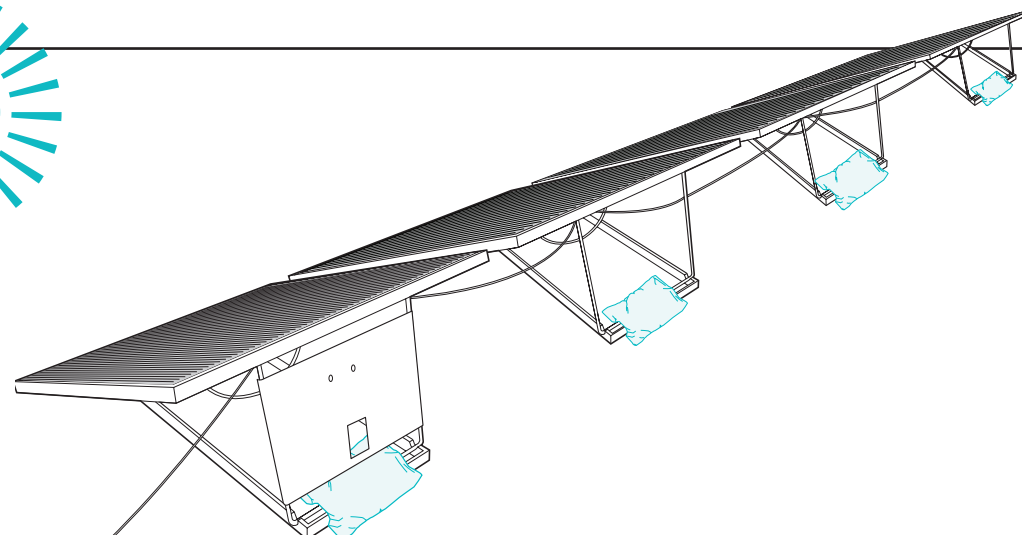
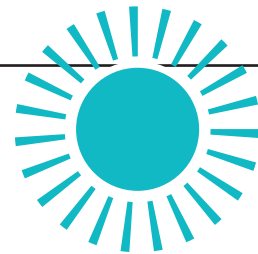
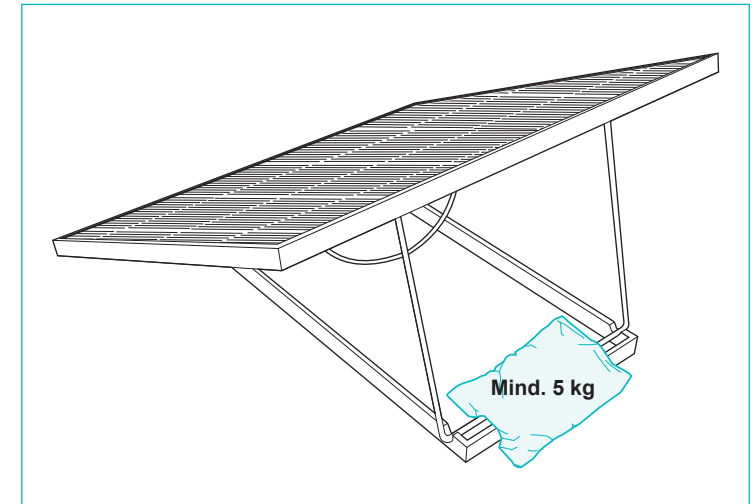
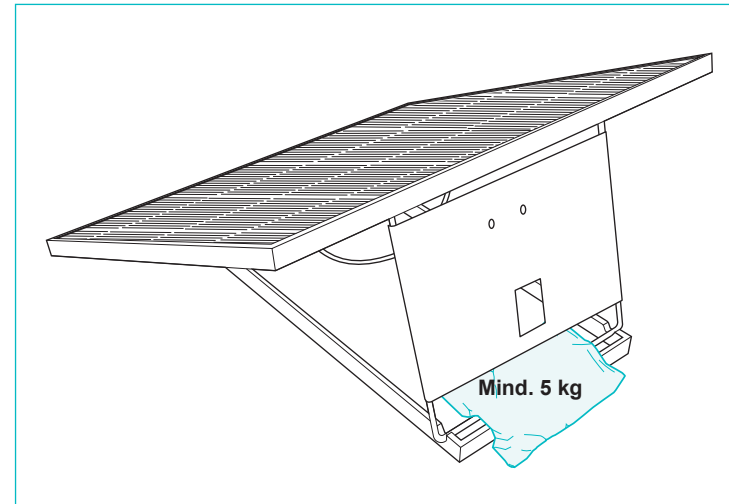


# 06

## Bodenmontage

Die Mini-Solaranlage Soria muss am Boden mit Sandsäcken beschwert werden. Die Sandsäcke müssen auf der Rückseite der Aufständungen platziert werden, um eine gute Stabilität zu gewährleisten.

**Hinweis:** Entfernen Sie die transparente Schutzfolie von den Rahmen der Solarmodule.



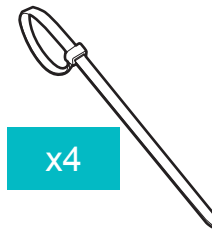
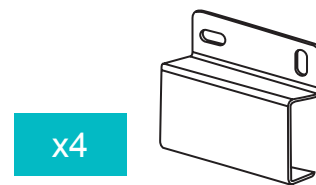
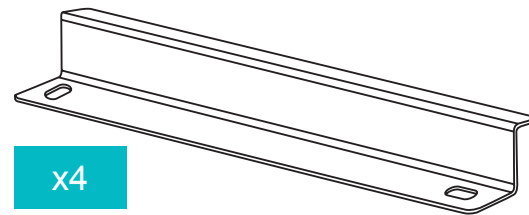
# 07

## Wandmontage

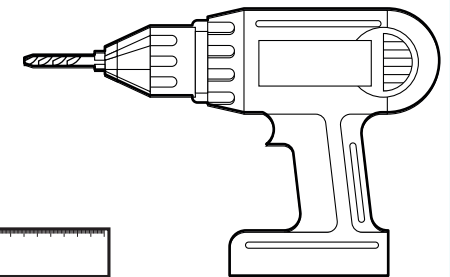
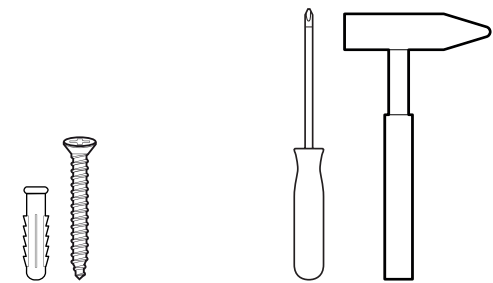
Wenn Sie sich für die Wandmontage entschieden haben, müssen Sie die Solarmodule gemäß den folgenden Montageanweisungen nebeneinander an der Hauswand anbringen.

Die Ausrichtung der Mini-Solaranlage Avidsen Soria sollte idealerweise nach Süden, ansonsten nach Südosten oder Südwesten erfolgen. Wählen Sie eine Hauswand, die von morgens bis abends von der Sonne beschienen und nicht beschattet wird, um den Ertrag der Mini-Solaranlage zu optimieren.

### Zu montierende Elemente



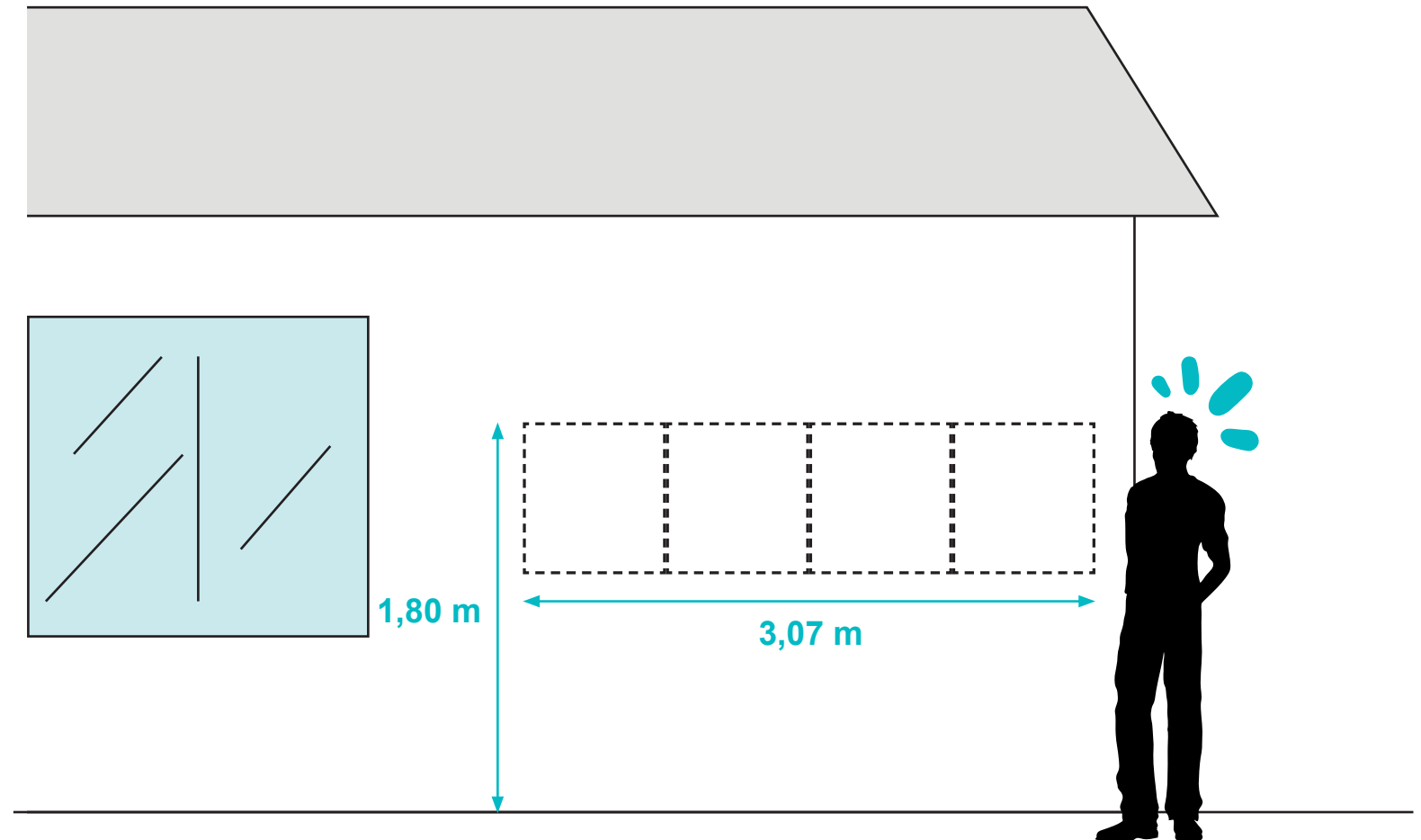
### Benötigtes Material für die Montage (nicht im Lieferumfang enthalten)



# 07

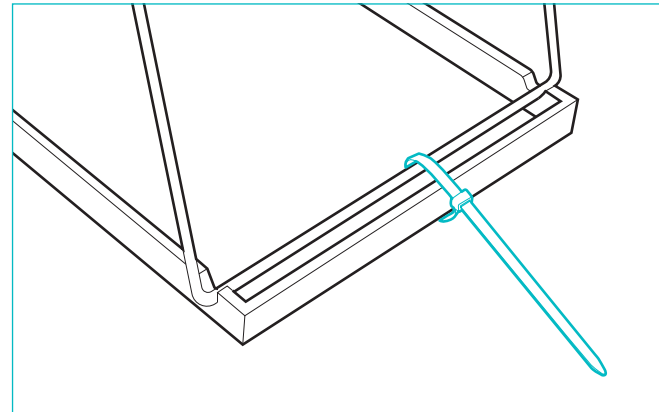
## Wandmontage

**Achtung:** Bevor Sie mit der Wandmontage der Mini-Solaranlage Soria Avidsen beginnen, vergewissern Sie sich bitte, dass die Hauswand **mindestens 3,07 m breit** ist. Wenn die Solarmodule **höher als 1,80 m** montiert werden sollen, muss u. U. eine Baugenehmigung beantragt werden.



# 07

## Wandmontage



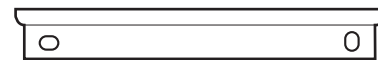
Um die Handhabung der Solarmodule zu erleichtern, werden die Metallhalterungen zunächst mit den mitgelieferten Kunststoffschellen fixiert.

### **Hinweis:**

Sobald die Solarmodule an der Hauswand angebracht sind, können diese Kunststoffschellen mit einem Seitenschneider entfernt werden.

### Montage der oberen Wandhalterung

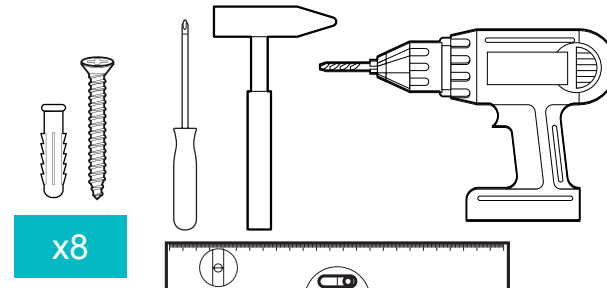
#### Anzubringende Elemente



x4

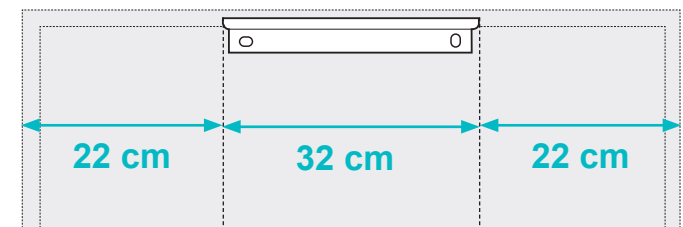
#### Benötigtes Werkzeug

Verwenden Sie für den Untergrund geeignete Dübel und Schrauben.



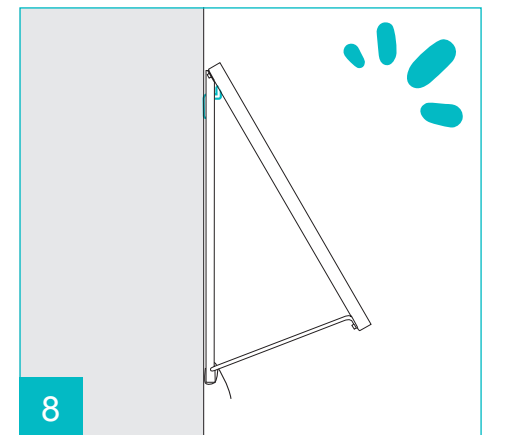
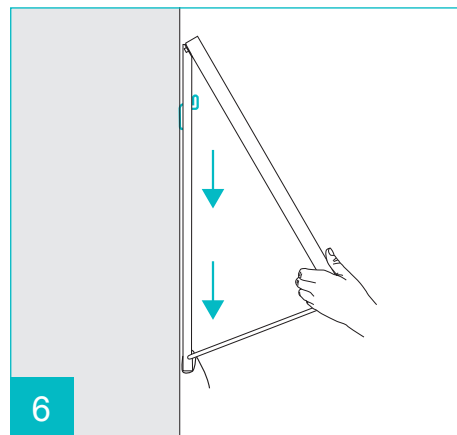
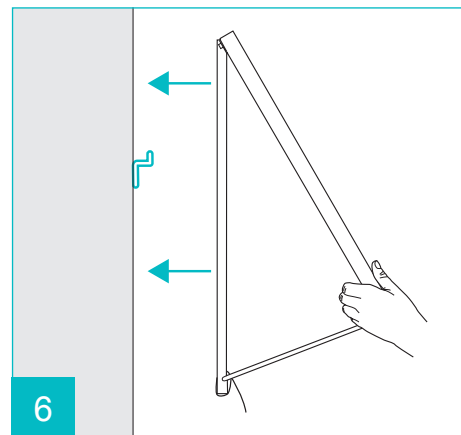
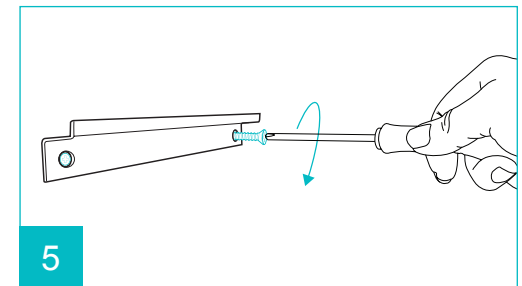
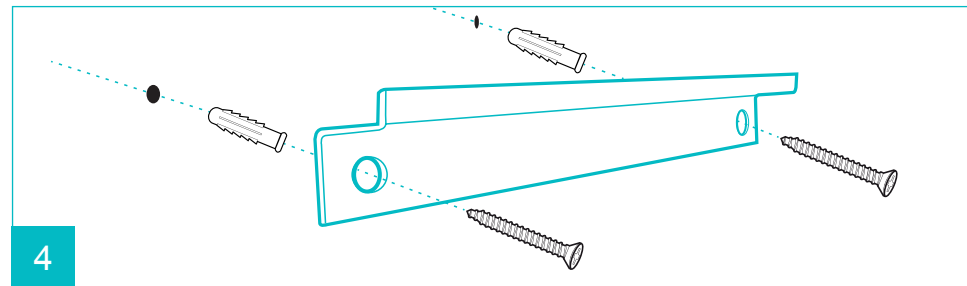
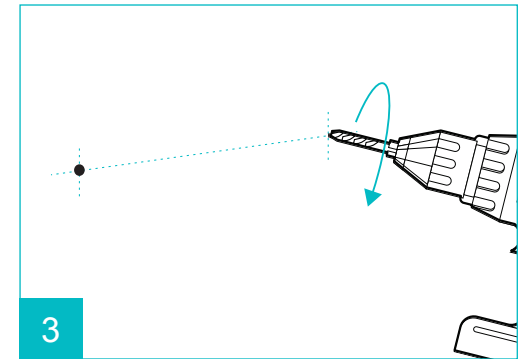
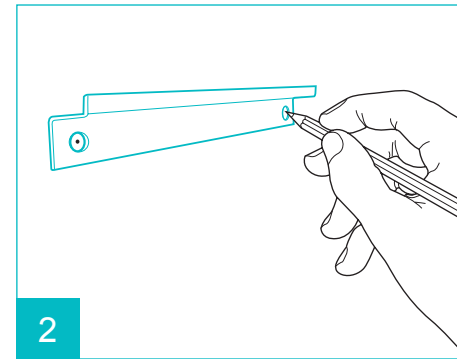
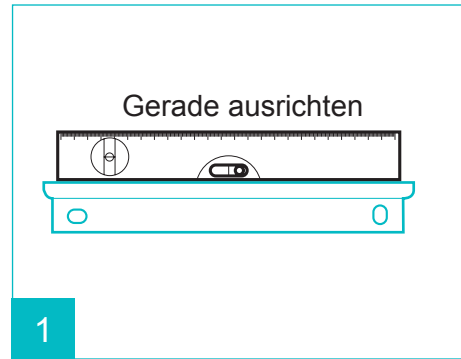
x8

**Hinweis:** Die obere Halterung sollte mittig auf dem Solarmodul sitzen.



# 07

## Wandmontage

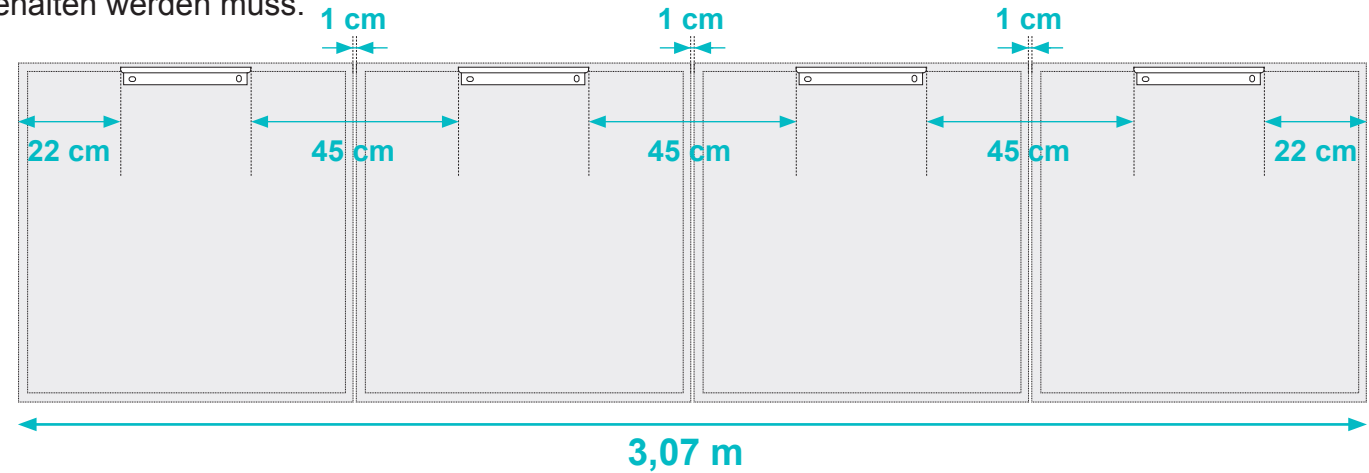




# 07

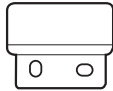
## Wandmontage

Die Montage der oberen Halterung für das Solarmodul ist abgeschlossen. Wiederholen Sie diese Montageschritte für die anderen 3 Solarmodule. Beachten Sie, dass zwischen den Modulen ein Abstand von 1 cm eingehalten werden muss.



### Montage der unteren Wandhalterung (Verriegelungslasche)

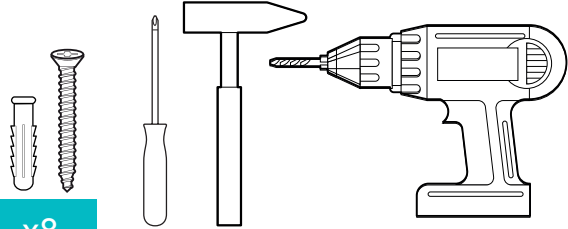
Anzubringende Elemente



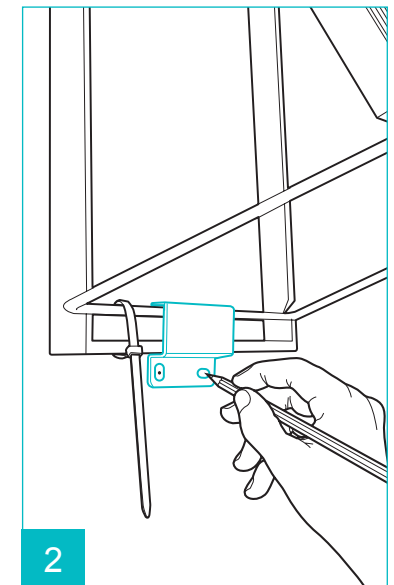
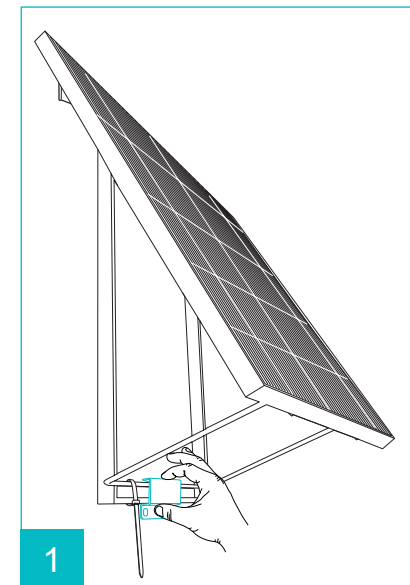
x4

Benötigtes Werkzeug

Verwenden Sie für den Untergrund geeignete Dübel und Schrauben.

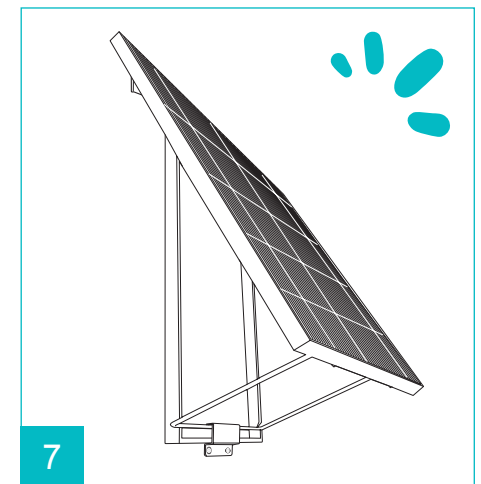
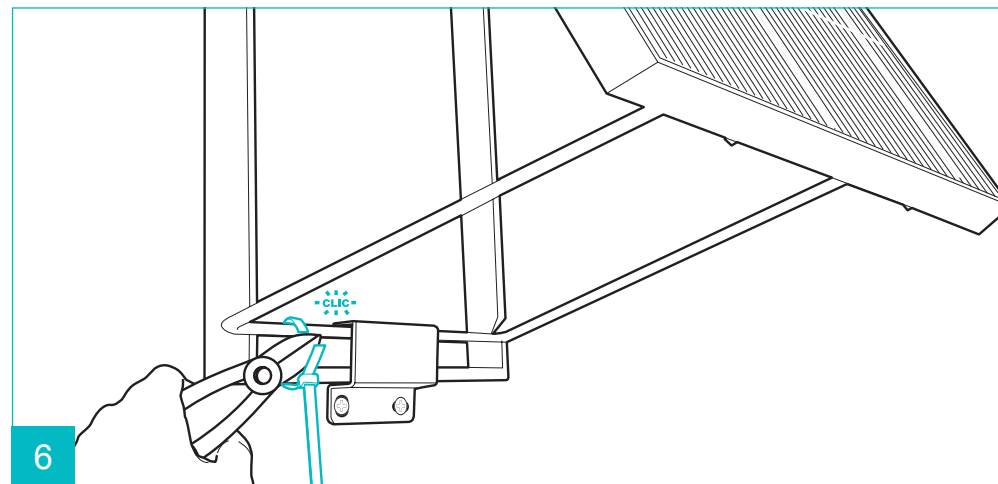
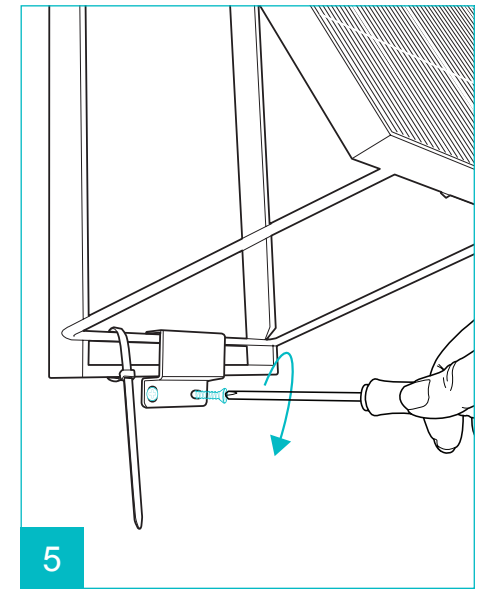
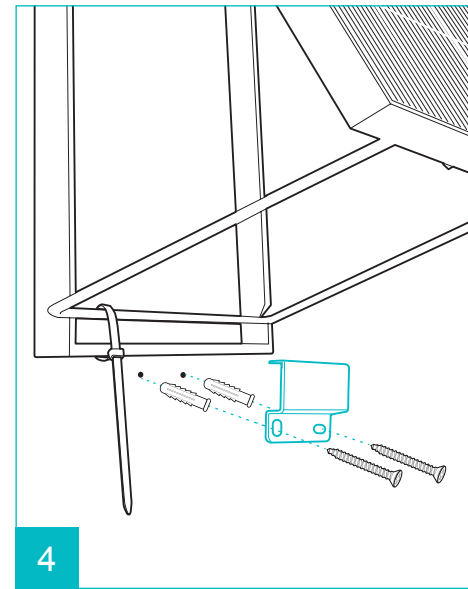
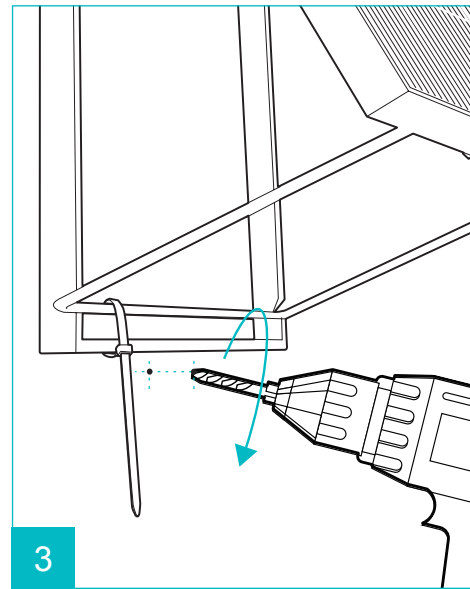


x8



# 07

## Wandmontage



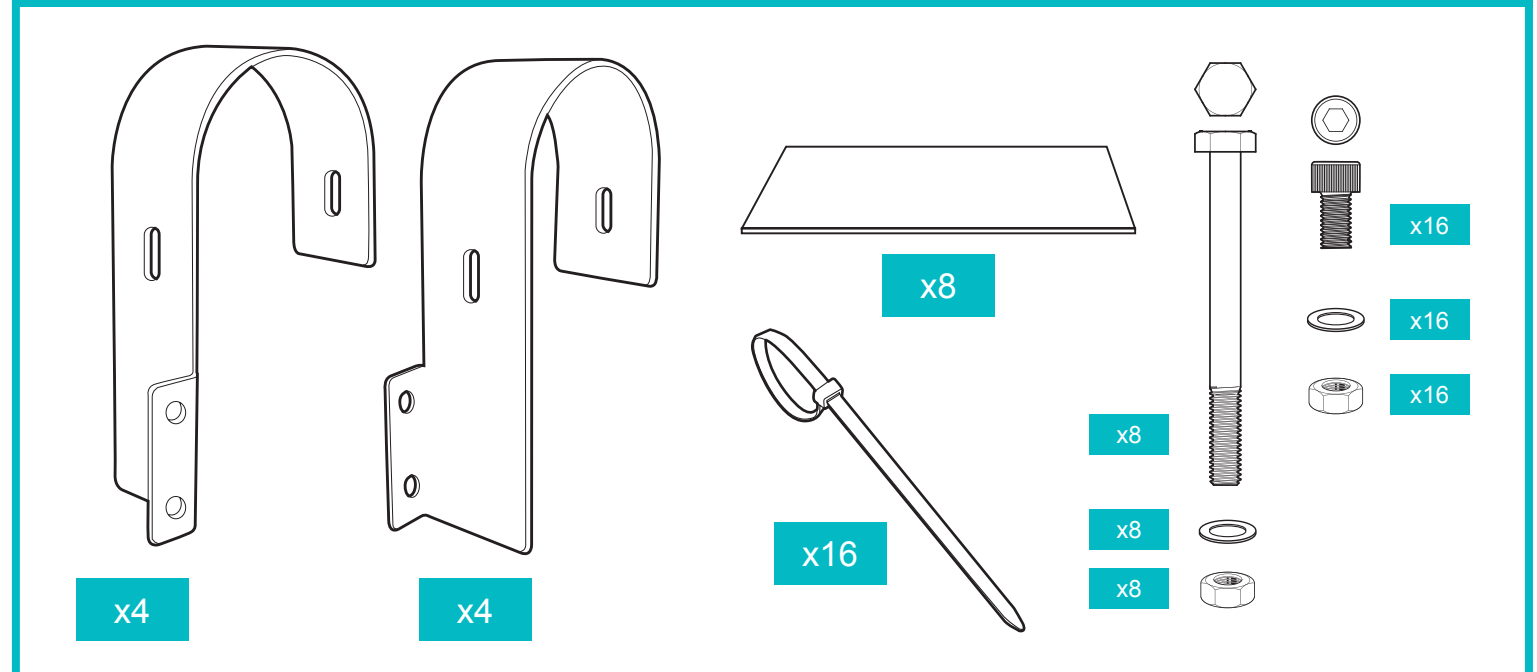
Die Montage der unteren Halterung für das Solarmodul ist abgeschlossen. Wiederholen Sie diese Montageschritte für die anderen 3 Solarmodule.  
Damit ist die Wandmontage Ihrer Mini-Solaranlage abgeschlossen. Fahren Sie mit **Kapitel 9** fort, um die Anschlüsse vorzunehmen.

## Balkonmontage (Set optional erhältlich, Ref. 127126)

Wenn Sie sich für die Balkonmontage entschieden haben, müssen Sie die Solarmodule gemäß den folgenden Montageanweisungen nebeneinander am Geländer des Balkons befestigen.

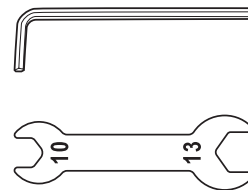
Die Ausrichtung der Mini-Solaranlage Avidsen Soria sollte idealerweise nach Süden, ansonsten nach Südosten oder Südwesten ohne Beschattung erfolgen, um den Ertrag der Anlage zu optimieren.

### Inhalt des Balkonmontage-Sets Ref. 127126



!  
Wandmontage-Set  
optional erhältlich  
Ref. 127126

Benötigtes Material  
für die Montage (im  
Lieferumfang der  
Mini-Solaranlage  
enthalten)

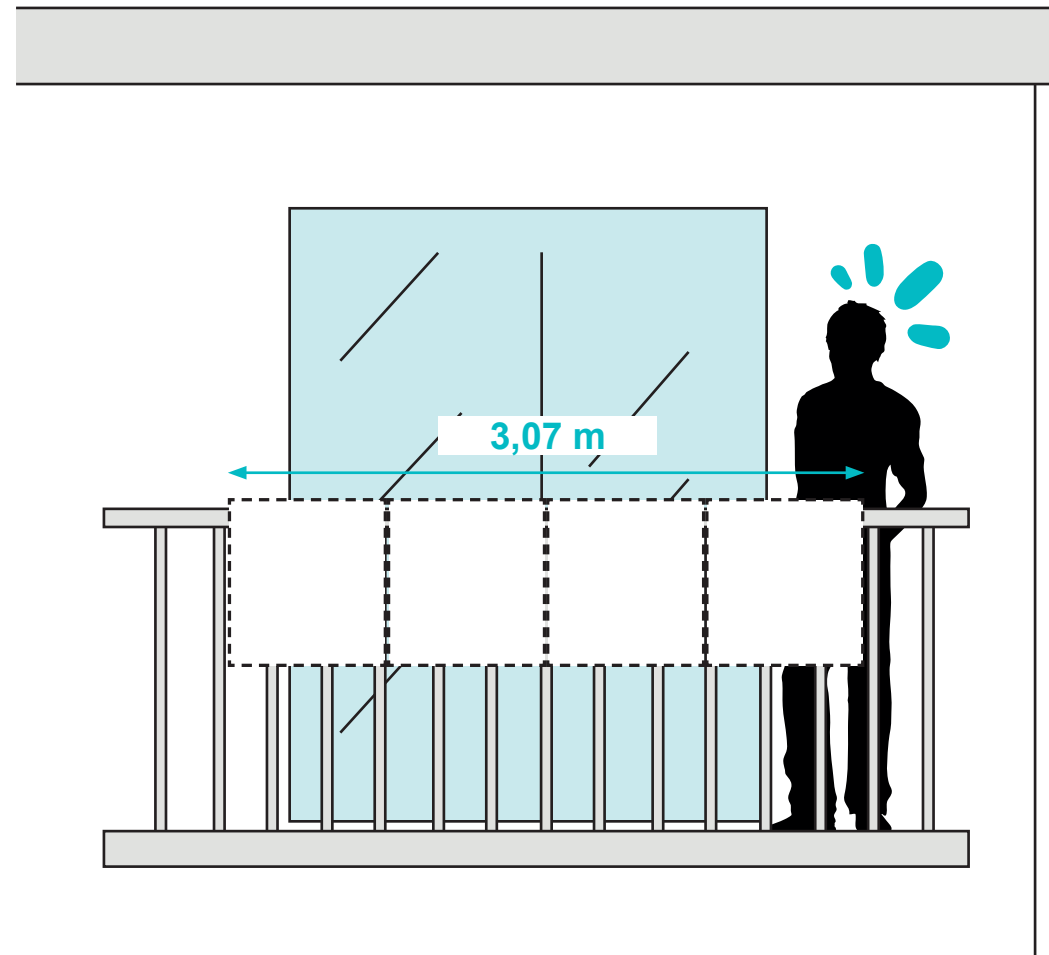


Benötigtes Materi-  
al für die Montage  
(nicht im Lieferum-  
fang enthalten)

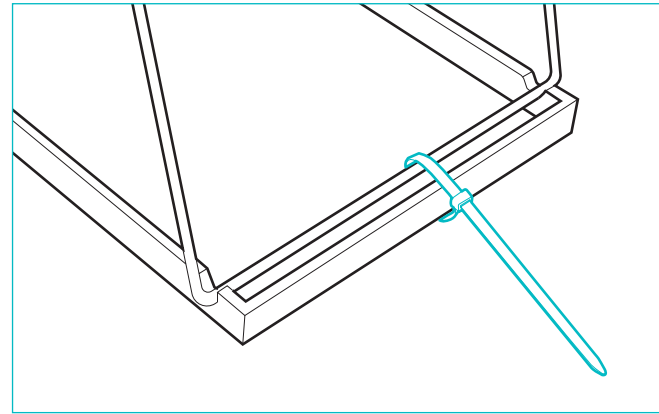


**Achtung:** Bevor Sie mit der Balkonmontage der Soria Avidsen Mini-Solaranlage beginnen, vergewissern Sie sich bitte, dass die verfügbare Montagefläche **mindestens 3,07 m breit** ist.

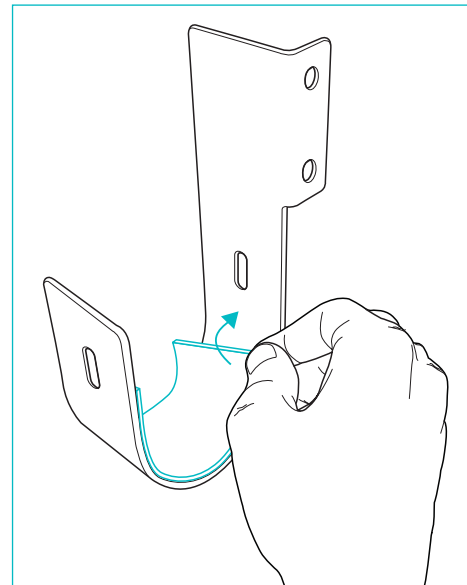
Stellen Sie sicher, dass Ihr Balkongeländer das Gewicht der Solarmodule (ca. 32 kg) tragen kann. Bei einer Aufbauhöhe von mehr als **1,80 m** bedarf es eventuell einer Baugenehmigung oder der Einwilligung Ihrer Hausverwaltung.



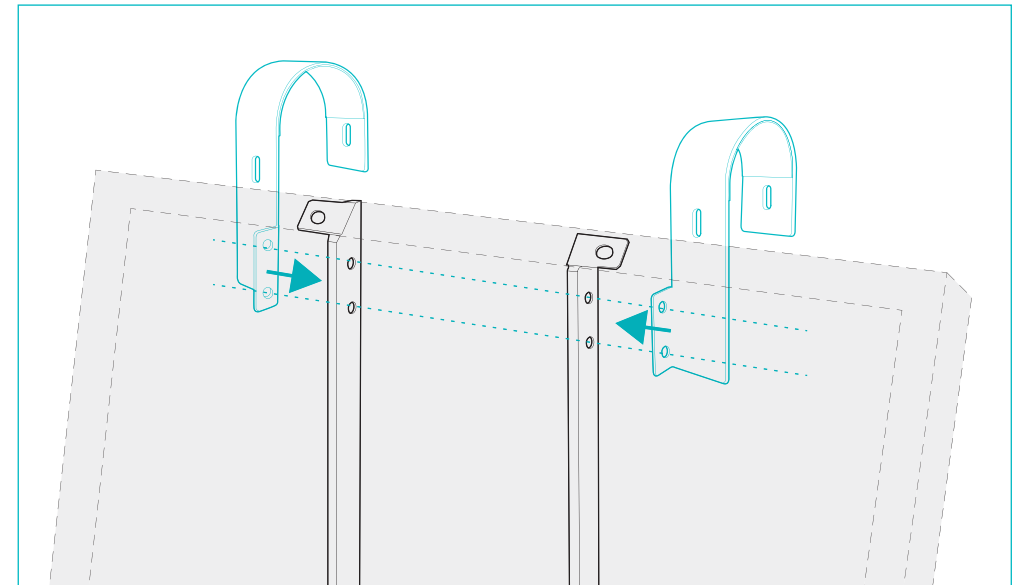
Wandmontage-Set  
optional erhältlich  
Ref. 127126



Um die Handhabung der Solarmodule zu erleichtern, werden die Metallhalterungen zunächst mit den mitgelieferten Kunststoffschellen fixiert.



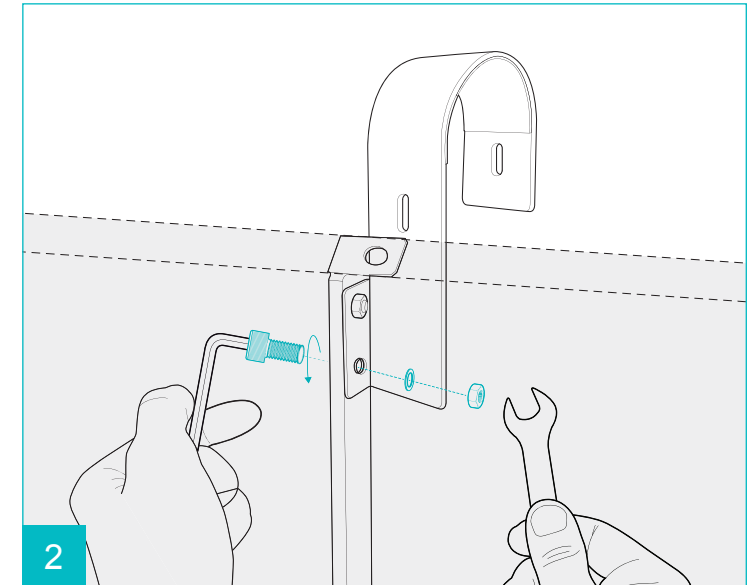
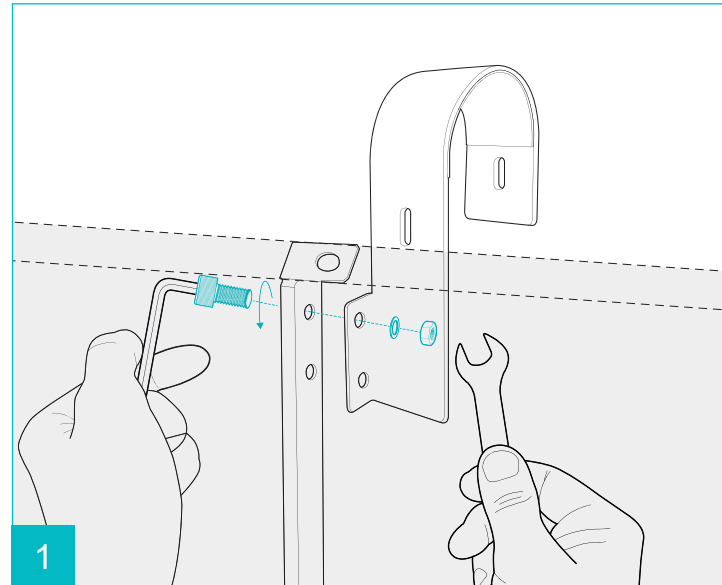
Kleben Sie das Antirutschband auf die Innenseite des Hakens. Wiederholen Sie diesen Vorgang für die anderen 7 Halterungen.



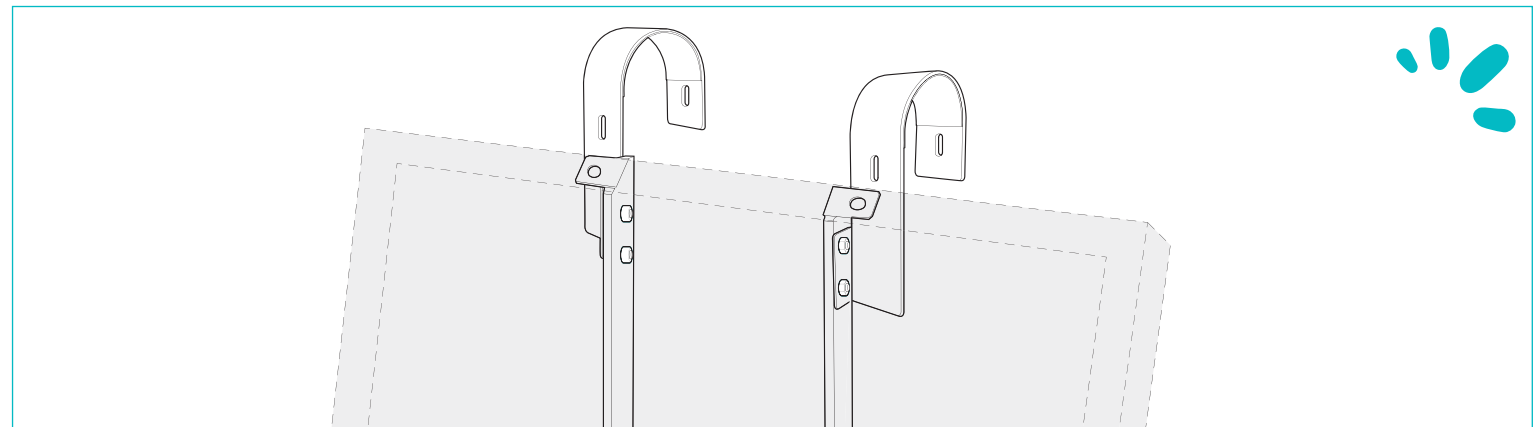
**Achtung:** Es gibt 4 Paar Haken. Achten Sie darauf, sie in der richtigen Richtung zu montieren, einen an der rechten und einen an der linken Seite der Solarmodulhalterung.

!  
Wandmontage-Set  
optional erhältlich  
Ref. 127126

## Montage der Haken an der Halterung des Solarmoduls



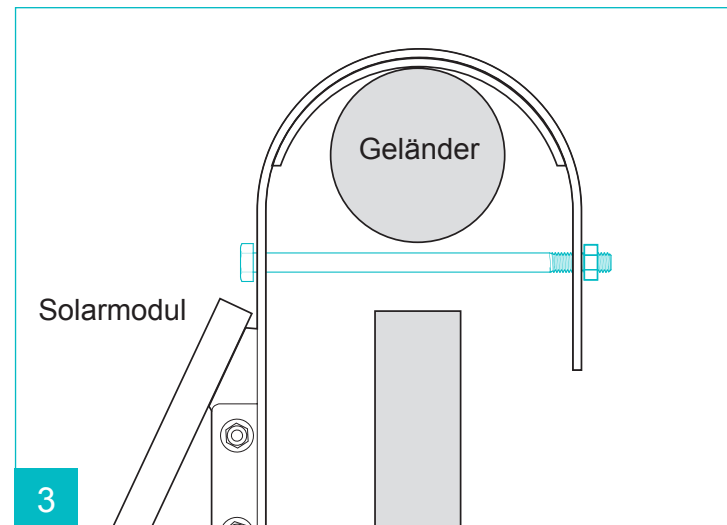
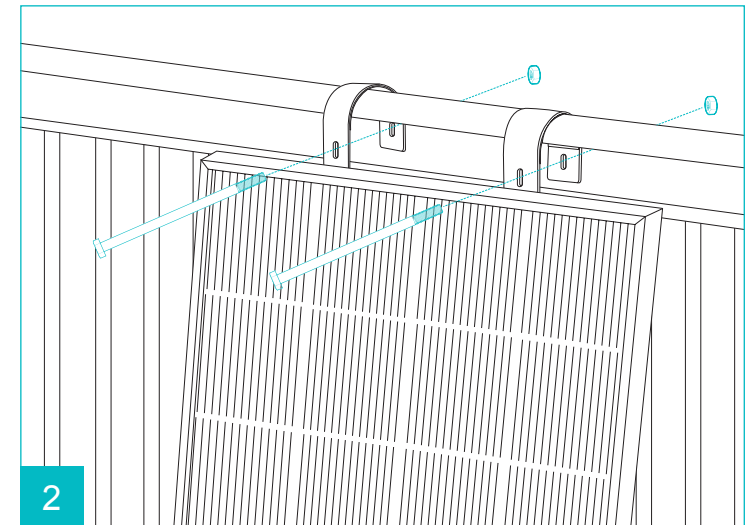
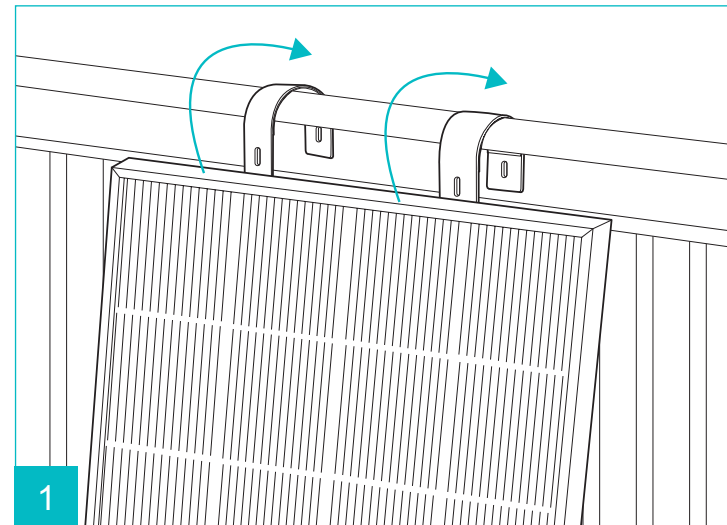
Wiederholen Sie den Vorgang für den zweiten Haken.  
Montieren Sie die anderen 3 Hakenpaare auf die gleiche Weise an den anderen Solarmodulen.



!  
Wandmontage-Set  
optional erhältlich  
Ref. 127126



## Befestigen der Mini-Solaranlage am Balkongeländer



Wiederholen Sie diesen Vorgang für die anderen 3 Solarmodule.

!  
Wandmontage-Set  
optional erhältlich  
Ref. 127126

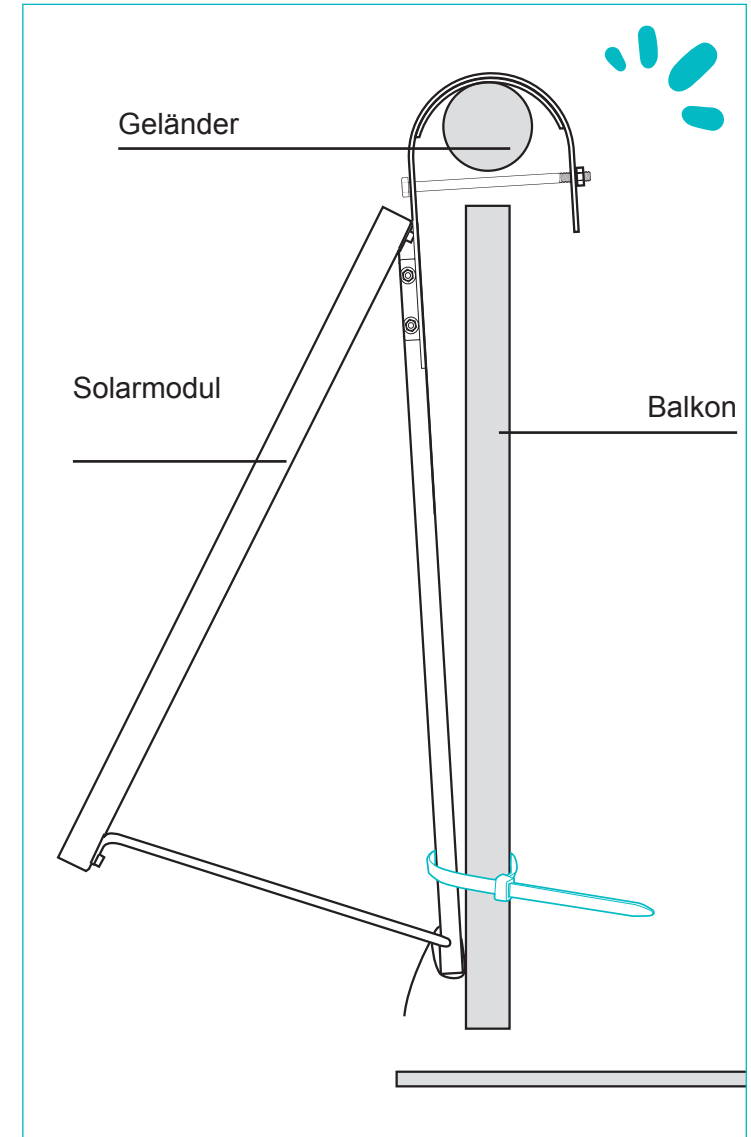
### Sicherung der Mini-Solaranlage

Sichern Sie Ihre Mini-Solaranlage, indem Sie die Halterungen mit den mitgelieferten Kunststoffschellen fixieren.

Die Balkonmontage Ihrer Mini-Solaranlage Avidsen Soria ist abgeschlossen.



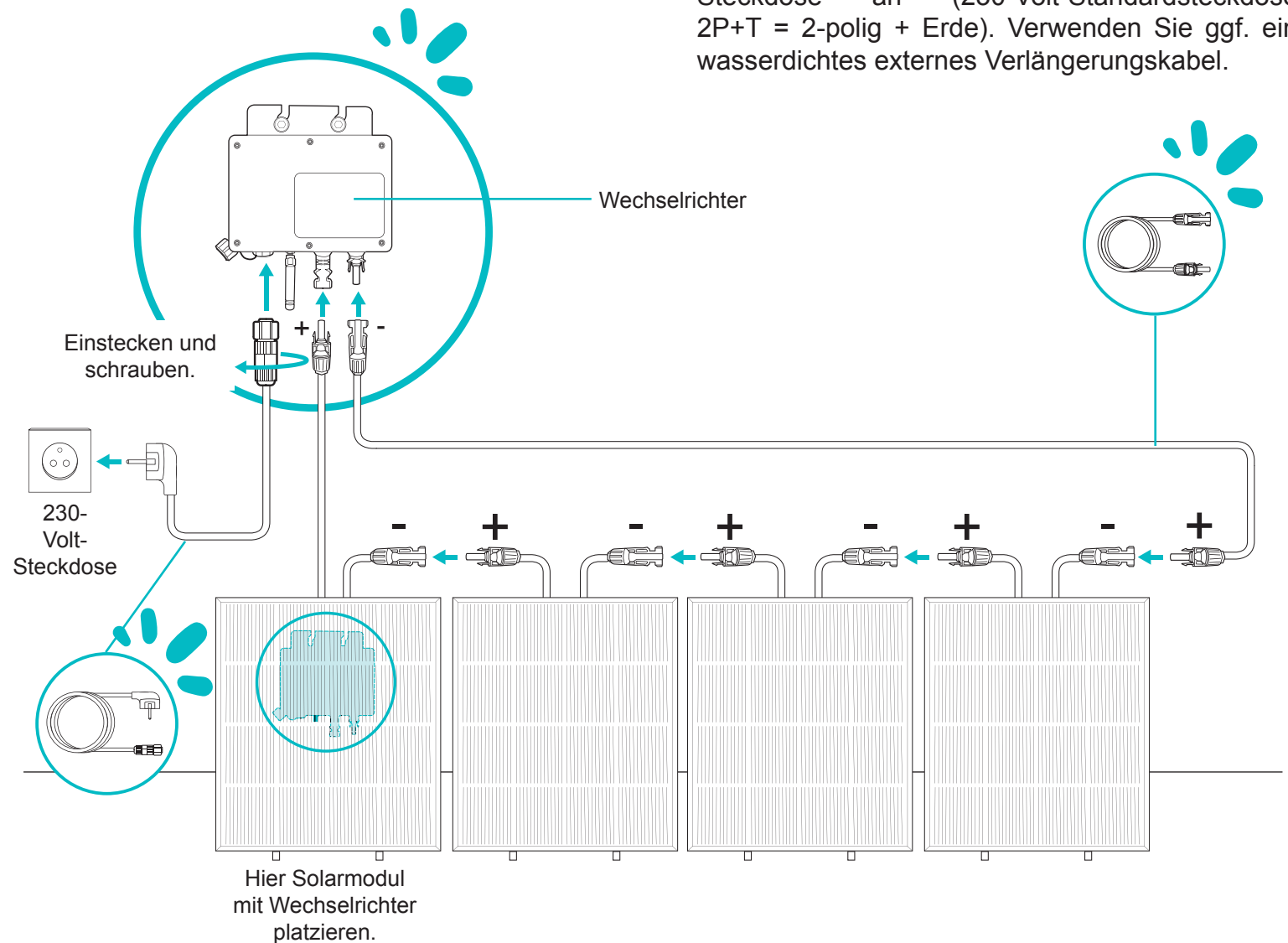
Wandmontage-Set  
optional erhältlich  
Ref. 127126



**Hinweis:**

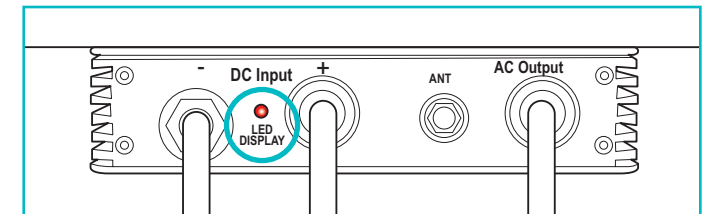
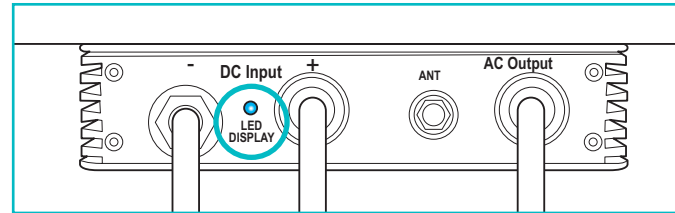
Montieren Sie das Solarmodul mit dem Wechselrichter an einem Ende der Reihe, so nahe wie möglich an der 230-Volt-Steckdose.

Verbinden Sie den Wechselrichter gemäß dem folgenden Anschlussschema mit den Steckverbindern und schließen Sie zuletzt das Solarmodul mit dem Wechselrichter an die 230-Volt-Steckdose an (230-Volt-Standardsteckdose 2P+T = 2-polig + Erde). Verwenden Sie ggf. ein wasserdichtes externes Verlängerungskabel.



**Betriebsanzeigen:**

Der Wechselrichter liefert Strom und ist mit dem Internet verbunden (Normalbetrieb):



Wenn alles richtig angeschlossen ist und die Anzeige aus ist oder rot leuchtet, wenden Sie sich bitte an den Kundendienst zur Diagnose.

Blau blinkend	Suche nach dem optimalen Betriebspunkt (MPPT Maximum - Peak - Point - Tracking).
Blaues Dauerlicht	Der Wechselrichter wurde auf den optimalen Betriebspunkt (MPPT) eingestellt.

Anzeige von Fehlern, die korrigiert werden müssen:

Der Wechselrichter liefert Strom und ist nicht mit dem Internet verbunden (Offline-Betrieb):

Blau blinkend + alle 3 s rot blinkend	Suche nach optimalem MPPT-Betriebspunkt und keine WLAN-Verbindung.
Blaues Dauerlicht + alle 3 s rot blinkend	Der Wechselrichter wurde auf den optimalen Betriebspunkt eingestellt und es besteht keine WLAN-Verbindung.

Blinkt rot in Intervallen von 3 s	WLAN ist nicht konfiguriert.
Rotes Dauerlicht	Der Wechselrichter liefert keinen Strom, ist aber mit dem WLAN verbunden.
Rot blinkend	Der Wechselrichter liefert keinen Strom und ist weder mit dem WLAN und noch mit dem 230-Volt-Netz verbunden.

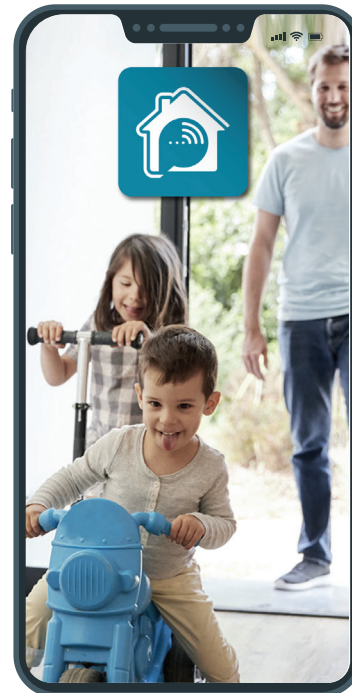


Wenn Sie Ihre Mini-Solaranlage nicht mit dem Internet verbinden, stehen die Verbrauchsdaten in der App nicht zur Verfügung, was jedoch keinen Einfluss auf den ordnungsgemäßen Betrieb Ihrer Anlage hat.

Nachdem Sie die Mini-Solaranlage angeschlossen haben, befolgen Sie bitte die folgenden Anweisungen, um das Pairing durchzuführen.

### 1 - Installation der mobilen App

Laden Sie die Anwendung Avidsen Home aus dem Play Store oder dem App Store herunter.



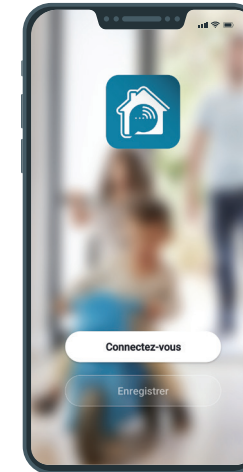
AvidsenHome



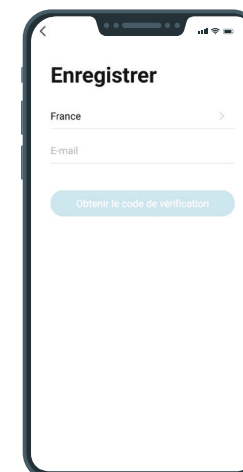
### 2 - Erstellen eines Kontos

Starten Sie die Anwendung und melden Sie sich an, wenn Sie bereits ein Benutzerkonto haben.

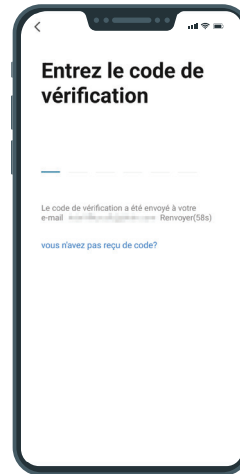
Andernfalls können Sie **CRÉER UN NOUVEAU COMPTE (NEUES KONTO ERSTELLEN)** wählen und sich von der Anwendung leiten lassen.



Nachdem Sie die Datenschutzbestimmungen akzeptiert haben, können Sie ein Konto erstellen.



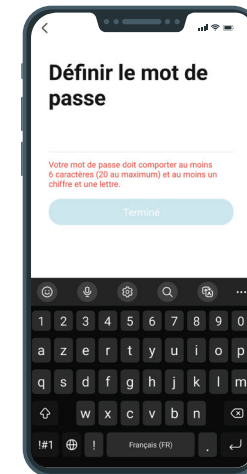
Wählen Sie Ihr Land aus und geben Sie Ihre E-Mail-Adresse ein. Wählen Sie dann **Obtenir le code de vérification (Überprüfungscode erhalten)**.



Sie erhalten in den nächsten Sekunden in Ihrem Posteingang einen Validierungscode. Geben Sie diesen Code ein, um die Anmeldung abzuschließen.

**Achtung, diese E-Mail kann sich u. U. in Ihrem Spam-Ordner befinden.**

Wenn Sie vor Ablauf des Countdowns keinen Code erhalten haben, drücken Sie bitte auf Renvoyer (Erneut senden) und überprüfen Sie, ob Sie Ihre E-Mail-Adresse korrekt eingegeben haben.



Um die Anmeldung abzuschließen, bestimmen Sie ein Passwort mit 6 bis 20 Zeichen, das ausschließlich aus Buchstaben und Zahlen besteht, und klicken Sie anschließend auf **Terminé (Abgeschlossen)**.

### 3 - Anschluss der Mini-Solaranlage

Die nachfolgenden Informationen können je nach Aktualisierung der App variieren.

#### **WICHTIG:**

Dieses Gerät ist mit dem WLAN-Netz 2,4 GHz - WPA/WPA2 kompatibel.

**Nicht für WLAN 5 GHz geeignet, nicht für WEP-Verschlüsselung geeignet.** Bitte überprüfen Sie die WLAN-Einstellungen Ihrer Internetbox oder



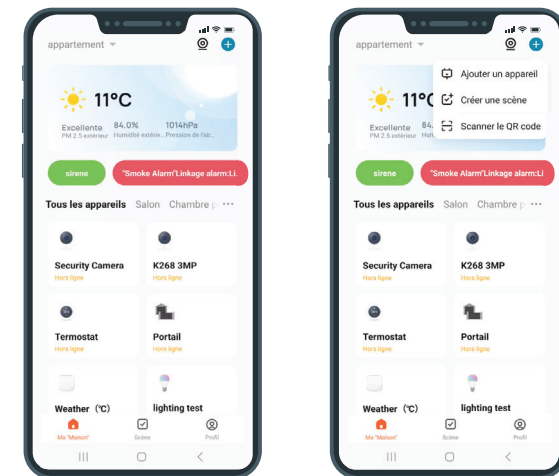
wenden Sie sich an Ihren Internet-Provider, wenn Sie Schwierigkeiten mit der Verbindung haben.

### Hinweis:

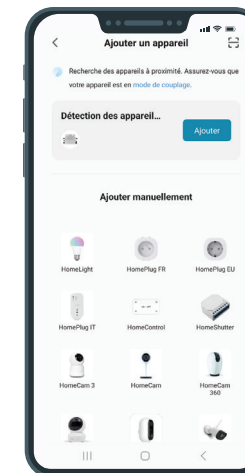
Da es sich um ein Produkt für den Außenbereich handelt, vergewissern Sie sich bitte vor dem Pairing, dass das WLAN-Signal der Internetbox verfügbar ist. Wenn das WLAN-Signal zu schwach oder gar nicht vorhanden ist, empfehlen wir Ihnen, einen WLAN-Verstärker hinzuzufügen.

Um mit der Installation zu beginnen, vergewissern Sie sich bitte, dass das Solar-Set an das 230-Volt-Netz angeschlossen ist, und drücken Sie auf „+“ und dann auf **Ajouter un appareil (Gerät hinzufügen)**.

Ihr Telefon muss mit dem 2,4-GHz-WLAN-Netz Ihrer Internetbox verbunden sein und Bluetooth muss aktiviert sein.



Das Pairing erfolgt der Einfachheit halber über Bluetooth. Das Produkt wird direkt auf dem Bildschirm angezeigt, drücken Sie auf **Ajouter (Hinzufügen)**.



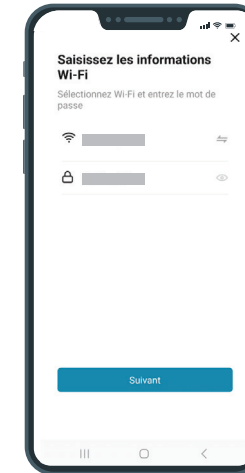
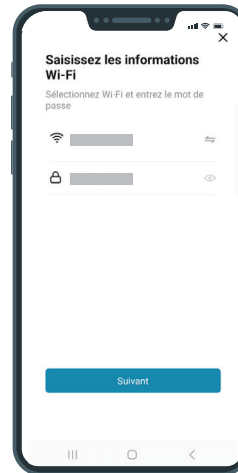
! Wenn Sie Ihre Mini-Solaranlage nicht mit dem Internet verbinden, stehen die Verbrauchsdaten in der App nicht zur Verfügung, was jedoch keinen Einfluss auf den ordnungsgemäßen Betrieb Ihrer Anlage hat.

! Halten Sie sich während der Bluetooth-Pairing-Phase in einem Radius von 5 m um Ihre Solaranlage auf.

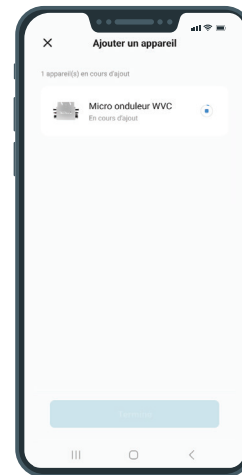
# 11

## Installation der mobilen App

Geben Sie Ihre WLAN-Anmeldedaten ein und drücken Sie auf **Suivant (Weiter)**.



Soria wurde erfolgreich durchgeführt. Sie können Ihre Soria-Mini-Solaranlage umbenennen, indem Sie auf den Stift drücken und den Vorgang mit **Terminé (Abgeschlossen)** abschließen.



Ihr Solar-Set ist nun einsatzbereit und erscheint in Ihrer App.



Warten Sie jetzt bitte. Der Verbindungsvorgang kann einige Minuten dauern.  
Die Kopplung Ihrer Mini-Solaranlage Avidsen

# 11

## Installation der mobilen App

### 4 - Funktionsweise der App

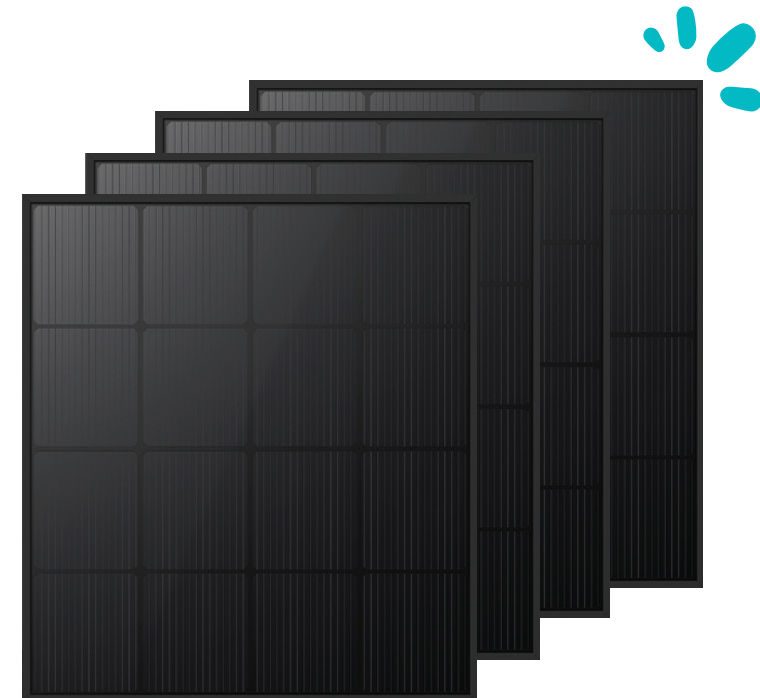


#### **Hinweis:**

Durch Drücken auf die einzelnen Funktionen in der grafischen Darstellung erhalten Sie zusätzliche Informationen wie Netzfrequenz, Netzspannung, eingespeister Strom, Spannung, von den Solarmodulen gelieferter Strom etc.

Wechselrichter	
Eingangsdaten des Wechselrichters	
Max. Eingangsleistung	500 W
MPPT-Spannungsbereich	30-60 V DC
Startspannung	22 V DC
Betriebsspannung	22-60 V DC
Max. Eingangsspannung	60 V DC
Max. Eingangsstrom	18 A DC
Max. Eingangsstrom bei Kurzschluss	20 A DC
Ausgangsdaten des Wechselrichters	
Max. Ausgangsleistung	400 W
Nominaler Ausgangsstrom	1,7 A
Nominale Ausgangsspannung	230 V AC
Nominale Betriebsfrequenz	50 – 60 Hz
Leistungsfaktor	> 99 % (95 % bei Start und Stopp)
Harmonische Verzerrung	< 3%
Spitzenwirkungsgrad	92,7 %
MPPT-Wirkungsgrad	99,8 %
Allgemeine Eigenschaften des Wechselrichters	
Betriebstemperatur	-20°C bis +50°C
Lagertemperatur	-20°C bis +50°C
Abmessungen	165 x 176 x 38 mm
Gewicht	0,82 kg
Dichtheit	IP65
WLAN	2,4 GHz

Solarmodul	
Typ	Monokristallin Typ P
Max. Leistung (pro Modul)	100 W
Toleranz	+/- 3%
Spannung bei Pmax (Vmp)	9 V
Strom bei Pmax (Imp)	11,1 V
Spannung im offenen Stromkreis (Voc)	11 V
Kurzschlussstrom (Isc)	11,78 A
Nominale Betriebstemperatur	45 °C +/- 2 °C
Abmessungen	480 x 760 x 2520 mm



### 1 - Garantie

Die Leistung der Solarmodule wird für **25 Jahre** garantiert (mindestens 80 % der Peak-Leistung).

Auf die Struktur der Solarmodule wird eine Garantie von **12 Jahren** gewährt. Auf den Wechselrichter und die Montagehalterungen wird eine Garantie von **5 Jahren** gewährt.

- Die Kosten für Aus- und Wiedereinbau werden nicht übernommen.
- Von der Garantie ausgeschlossen sind Schäden durch unsachgemäßen Gebrauch, unsachgemäße Montage, Fremdeingriff, Erschütterung, Stromschlag, Sturz, Witterungs- und Umwelteinflüsse.
- Um den Garantieanspruch nicht zu verlieren, dürfen die mechanischen Teile des Wechselrichters nicht geöffnet und die Solarmodule nicht zerlegt werden.
- Bei einer eventuellen Rücksendung an den Kundendienst ist das Gerät vor Kratzern und Stößen zu schützen.
- Für die Pflege nur ein weiches Tuch und niemals Lösungsmittel verwenden. Stecken Sie das Gerät vor der Reinigung aus oder schalten Sie es aus.

### 2 - Reinigung und Wartung

Die Solarmodule der Mini-Solaranlage Avidsen Soria sollten einmal jährlich mit klarem Wasser und bei Bedarf mit einem weichen, nicht scheuernden Schwamm gereinigt werden.

#### ACHTUNG:

Verwenden Sie niemals ein Produkt oder eine Reinigungslösung auf Carboxylbasis, Alkohol oder Ähnliches. Diese Mittel können Ihr Gerät beschädigen; ihre Dämpfe stellen außerdem eine Explosionsgefahr und eine Gefahr für Ihre Gesundheit dar. Verwenden Sie für die

Reinigung keine Vorrichtung, die den Strom leiten kann (Metallbürste, spitze Werkzeuge usw.).

Der Kassenzettel oder die Rechnung gelten als Nachweis des Kaufdatums.

### 3 - Hilfe und Support

Trotz aller Sorgfalt, die wir bei der Konzeption unserer Produkte und der Verfassung dieser Bedienungsanleitung aufgewendet haben, kann es sein, dass Sie während der Installation Ihres Geräts auf Schwierigkeiten oder Fragen stoßen. In diesem Fall raten wir Ihnen dringend, unsere Spezialisten zu kontaktieren, die Sie gerne beraten.

- Bei Problemen während der Installation oder nach einigen Betriebstagen ist es unbedingt erforderlich, dass Sie sich mit uns in Verbindung setzen. Dabei sollten Sie vor der Anlage stehen, damit einer unserer Techniker die Ursache des Problems diagnostizieren kann. Sollte das Problem vom Gerät verursacht werden, erhalten Sie vom Techniker eine Bearbeitungsnummer für eine Rückgabe im Geschäft.
- Ohne diese Nummer hat der Händler das Recht, den Austausch Ihres Geräts zu verweigern.

Sie erreichen unsere Avidsen-Kundendienst-Techniker unter:

**Helpline: +352 26302353**

**Montag bis Freitag von 9:00 bis 12:00 Uhr und von 14:00 bis 18:00 Uhr.**

Avidsen verpflichtet sich, für die Dauer der Gewährleistungsfrist Ersatzteile für dieses Produkt auf Lager zu halten.

Avidsen erklärt in alleiniger Verantwortung, dass das Gerät mit der Artikelnummer 127120 die einschlägigen Harmonisierungsvorschriften der Union erfüllt und seine Konformität auf der Grundlage der aufgeführten geltenden Normen bewertet wurde:

**Wechselrichter:**

- Besondere Regelungen für Wechselrichter  
UTE C15-712-1:2013-07  
DIN VDE 0126-1-1:2013-08 (VFR2019)  
ENEDIS-PRO-RES\_10E:2020-06
- RED-Richtlinie 2014/53/EU  
EN 300 328 V2.2.2
- LVD-Richtlinie 2014/35/EU  
EN 62368-1:2014+A11:2017  
EN 62479
- EMC-Richtlinie 2014/30/EU  
EN 301 489-1 V2.2.3  
EN 301 489-17 V3.2.4

**Solarmodul:**

- LVD-Richtlinie 2014/35/EU  
EN 61215-1:2016;  
EN 61215-1-1:2016;  
EN 61215-2:2017 + AC:2017 + AC:2018;  
EN IEC 61730-1:2018 + AC:2018;  
EN IEC 61730-2:2018 + AC:2018.

Die vorgenannten Produkte erfüllen die einschlägigen Anforderungen der RoHS-Richtlinie 2011/65/EU und der Durchführungsverordnung (EU) 2015/867.

Unterzeichnet von **Alexandre Chaverot**,  
Präsident, im Namen von Avidsen  
19 avenue Marcel Dassault, 37200 Tours, Frankreich

Tours, den 09.02.2024






# Soria

avidsen

19 avenue Marcel Dassault - ZAC des Deux Lions  
F-37200 Tours - Frankreich