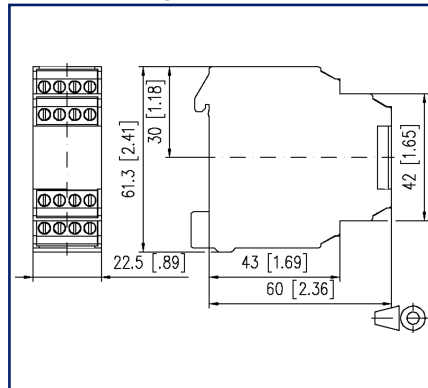


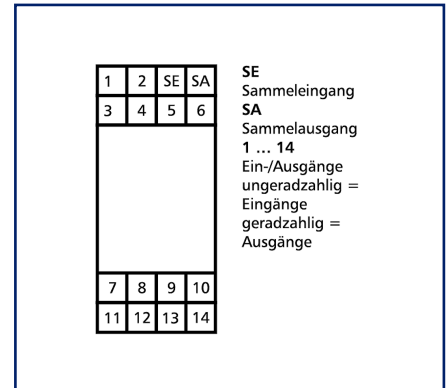
Abbildungen



Maßzeichnung



Anschlussbild



Vergrößerte Zeichnungen am Dokumentende

Produktbeschreibung

Das Lampentest-Modul vereint mehrere Funktionen in einem Baustein (Einzel- bzw. Sammelmeldungen und Lampentest). An den Eingängen (1, 3, 5, 7, 9, 11, 13) werden die ankommenden Störmeldungen aufgelegt. An den Ausgängen (2, 4, 6, 8, 10, 12, 14) werden die Meldelampen angeschlossen. Liegt eine Meldung an einem Eingang an, leuchtet die dazugehörige Meldelampe auf. Gleichzeitig wird ein Signal an den Ausgang SA übertragen. Wird ein Signal an den Eingang SE angelegt leuchten alle Meldelampen auf, ohne dass ein Signal an den Ausgang SA übertragen wird. Bitte nicht für 230 V Leuchtdioden verwenden! (Kondensatornetzteile)

- für 7 Lampen
- Ausgang für Sammelmeldung
- Eingang für Lampentest
- Anschluss mit Schraubklemmen

Technische Daten

Versorgung	
Betriebsspannung	250 V AC/DC
Gehäuse	
Abmessungen	
Abmessung (B x H x T)	22,5 mm x 61,3 mm x 60 mm
Abmessung (B x H x T)	0,886 in. x 2,413 in. x 2,362 in.
Gewicht	100 g
Montageart	Tragschiene TH35
Einbaulage	beliebig
Anreihung	ohne Abstand
Anschlussart	Schraubklemmen
Anschlussklemmen	
Anschlussquerschnitt eindrätig	0,2 mm ² - 2,5 mm ² / AWG 22-12
Anschlussquerschnitt mehrdrätig	0,25 mm ² - 2,5 mm ² / AWG 22-12
Anschlussquerschnitt mit Aderendhülse	0,25 mm ² - 2,5 mm ² / AWG 22-12
Schraubendrehmoment (max.)	0,5 Nm
Abisolierlänge (min.)	8 mm
Material	
Werkstoff - Gehäuse	Polyamid 6.6 V0
Farbe	grau
Werkstoff - Klemmen	Polyamid 6.6 V0
Werkstoff - Blende	Polyamid 6.6 V0
Schutzart nach IEC 60529	
Schutzart - Gehäuse (nach IEC 60529)	IP40
Schutzart - Anschlussklemmen (nach IEC 60529)	IP20
Klimatische Daten	
Betrieb	
Temperatur - Betrieb °C	-20 °C - 55 °C
Temperatur - Betrieb °F	-4 °F - 131 °F
Relative Luftfeuchte	max. 85 % nicht kondensierend
Lagerung	
Temperatur - Lager °C	-25 °C - 70 °C
Temperatur - Lager °F	-13 °F - 158 °F

Technische Daten

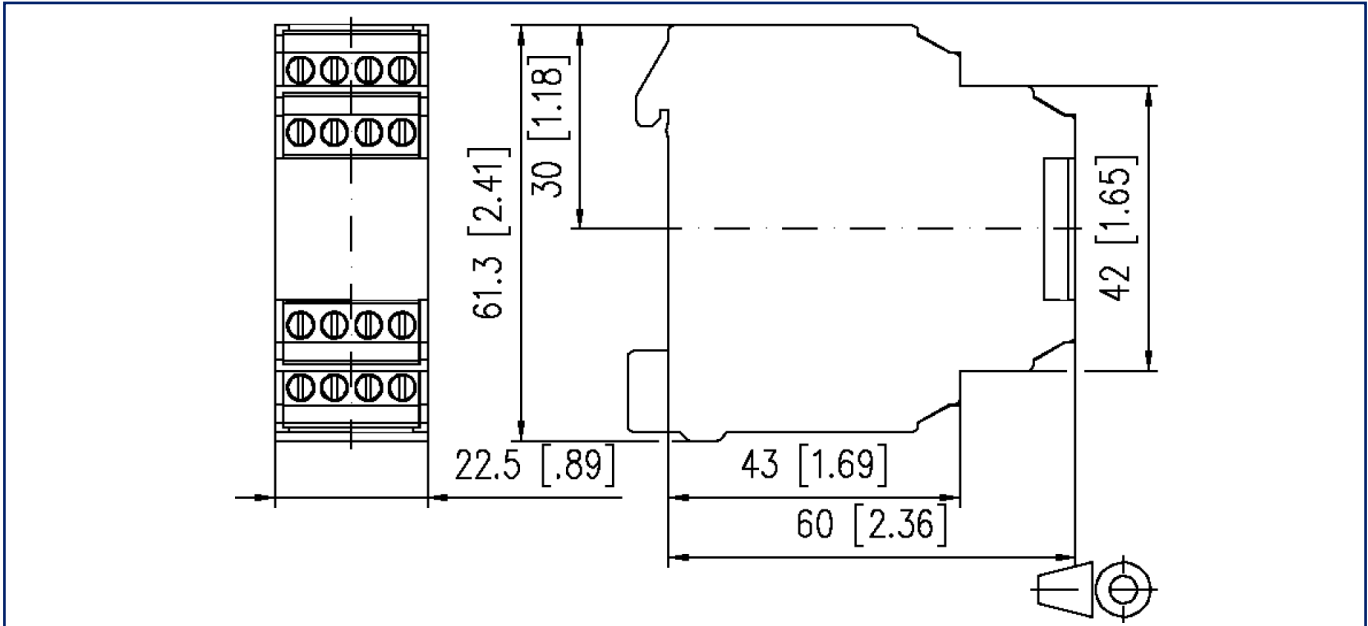
Klassifikationen

ETIM 6.0	EC000310
ETIM 7.0	EC000683
ETIM 8.0	EC000683
ETIM 9.0	EC000683

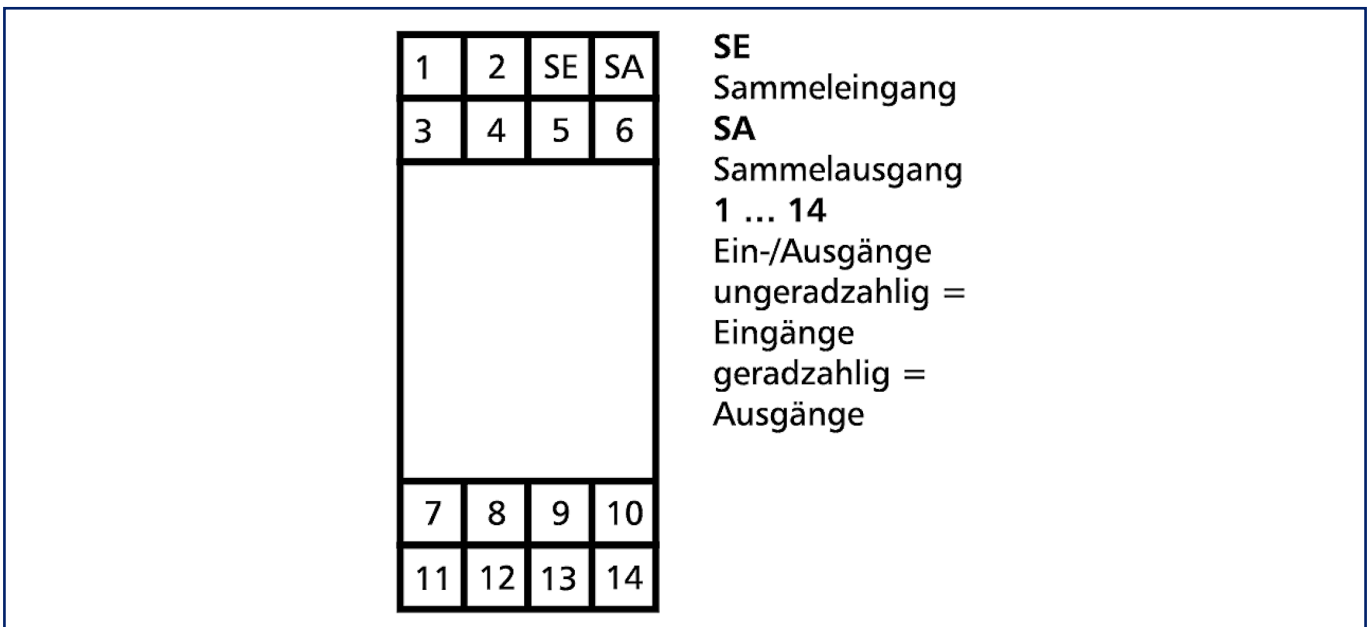


Abbildungen

Maßzeichnung

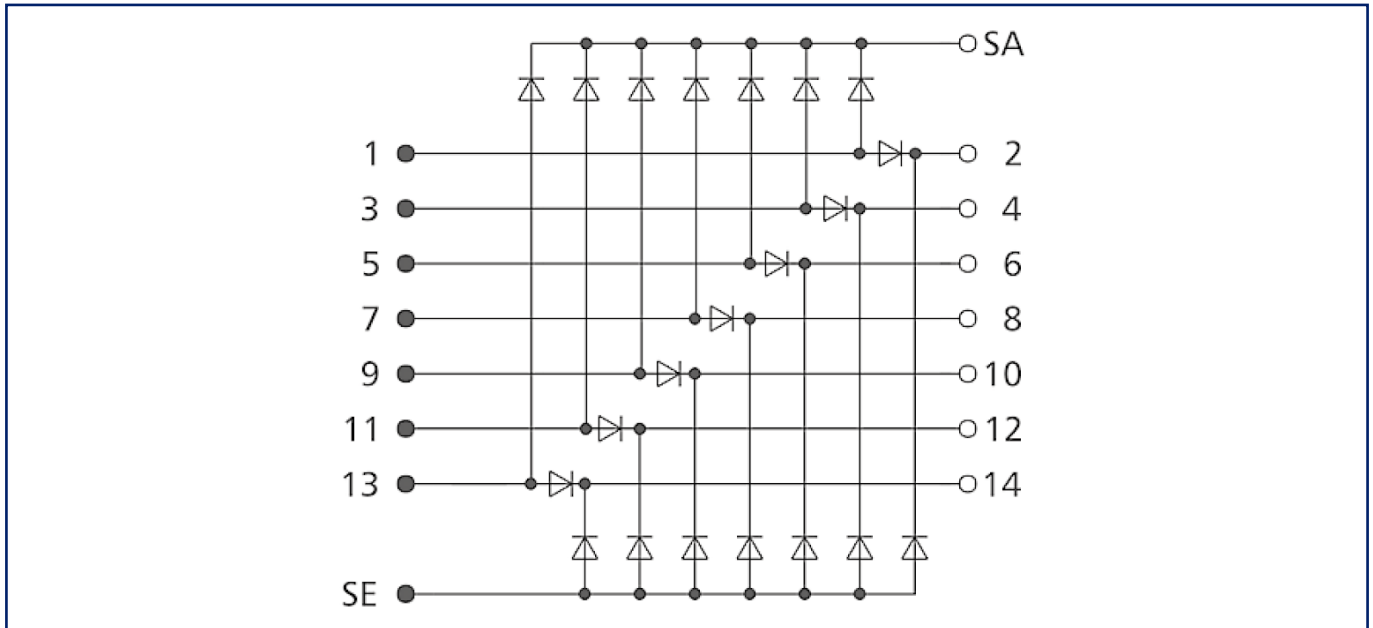


Anschlussbild



Abbildungen

Schaltbild



© 2024 METZ CONNECT - Technische Änderungen vorbehalten! Subject to modifications! Sous réserve de modifications techniques!