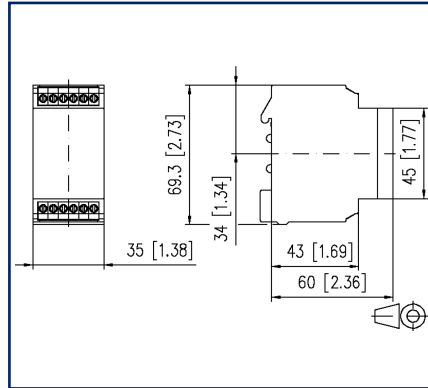


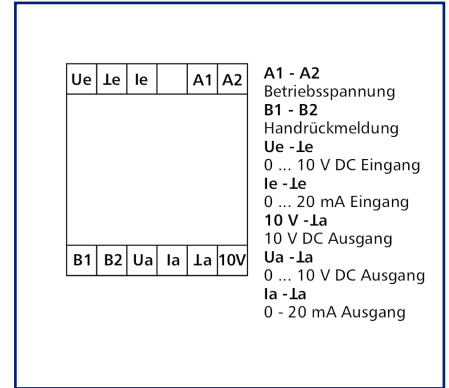
**Abbildungen**



Maßzeichnung



Anschlussbild



Vergrößerte Zeichnungen am Dokumentende

**Produktbeschreibung**

Der Potentialtrenner / Signalwandler dient zur Trennung von analogen Signalen im Bereich von 0 bis 10 V DC und 0 bis 20 mA DC oder zur Signalwandlung von 0 bis 10 V DC auf 0 bis 20 mA DC bzw. 0 bis 20 mA DC auf 0 bis 10 V DC. Die Eingangs-, bzw. Ausgangssignale sowie die Versorgungsspannung sind gegenseitig potentialgetrennt. Am Gerät kann wahlweise ein Eingangssignal 0 bis 10 V oder 0 bis 20 mA angeschlossen werden. Funktion Potentialtrennung: Beim PT-C12 230 wird das Eingangssignal 0 bis 10 V proportional auf das Ausgangssignal 0 bis 10 V abgeglichen. Der PTi-C12 230 gleicht das Eingangssignal 0 bis 20 mA proportional auf das Ausgangssignal 0 bis 20 mA ab. Funktion Signalwandlung mit Potentialtrennung: Bei einer Signalwandlung von 0 bis 10 V auf 0 bis 20 mA bzw. 0 bis 20 mA auf 0 bis 10 V kann das dabei umgewandelte Ausgangssignal mittels integrierten Spindeltrimmer nachjustiert werden. Zusätzlich ist eine Hand-Notbedienebene mit HAND-AUTO-Schalter mit Rückmeldekontakt integriert. Über das frontseitige Potentiometer kann in Schalterstellung HAND das Ausgangssignal 0 bis 10 V bzw. 0 bis 20 mA eingestellt werden. An der Klemme 10 V steht eine konstante Ausgangsspannung von max. 10 V DC, 5 mA zur Verfügung. Die integrierte LED dient zur Anzeige der Helligkeit abhängig von der Höhe des Ausgangssignals Ua.

- Anschluss mit Schraubklemmen

### Technische Daten

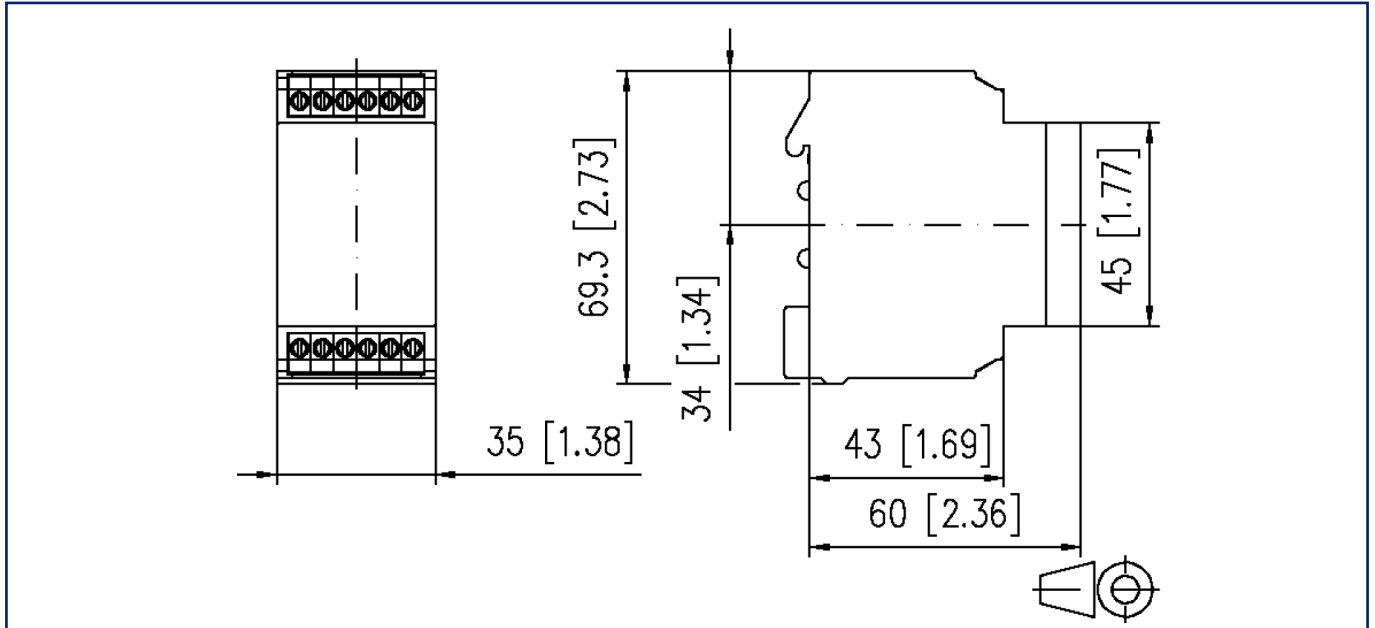
Versorgung	
Betriebsspannung	230 V AC
Stromaufnahme AC (max.)	200 mA
Stromaufnahme DC (max.)	110 mA
Leistungsaufnahme AC (max.)	4,8 VA
Leistungsaufnahme DC (max.)	2,64 W
Einschaltdauer relativ	100 %
Eingänge	
Spannungseingang	
Spannungseingang - Eingangssignal	0 - 10 V DC
Spannungseingang - Eingangswiderstand	> 50 K/W
Stromeingang	
Stromeingang - Eingangssignal	0 - 20 mA
Stromeingang - Eingangswiderstand	45 W
Ausgänge	
Spannungsausgang fest	10 V DC / max. 5 mA
Spannungsausgang proportional	0 - 10 V DC / max. 10 mA
Stromausgang proportional	0 - 20 mA
Stromausgang Bürde	max. 500 Ohm
Anzeige	LED grün
Allgemeine Angaben	
Isolation	1000 V DC, 50 Hz, 1 min.
Gehäuse	
Abmessungen	
Abmessung (B x H x T)	35 mm x 69,3 mm x 60 mm
Abmessung (B x H x T)	1,378 in. x 2,728 in. x 2,362 in.
Gewicht	78 g
Montageart	Tragschiene TH35
Einbaulage	beliebig
Anreihung	ohne Abstand
Anschlussart	Schraubklemmen

### Technische Daten

Anschlussklemmen	
Anschlussquerschnitt eindrätig	0,34 mm <sup>2</sup> - 2,5 mm <sup>2</sup> / AWG 22-12
Anschlussquerschnitt mehrdrätig	0,25 mm <sup>2</sup> - 2,5 mm <sup>2</sup> / AWG 22-12
Anschlussquerschnitt mit Aderendhülse	0,25 mm <sup>2</sup> - 2,5 mm <sup>2</sup> / AWG 22-12
Schraubendrehmoment (max.)	0,5 Nm
Abisolierlänge (min.)	8 mm
Material	
Werkstoff - Gehäuse	Polyamid 6.6 V0
Farbe	grau
Werkstoff - Klemmen	Polyamid 6.6 V0
Werkstoff - Blende	Polycarbonat
Schutzart nach IEC 60529	
Schutzart - Gehäuse (nach IEC 60529)	IP40
Schutzart - Anschlussklemmen (nach IEC 60529)	IP20
Klimatische Daten	
Betrieb	
Temperatur - Betrieb °C	0 °C - 55 °C
Temperatur - Betrieb °F	32 °F - 131 °F
Relative Luftfeuchte	max. 85 % nicht kondensierend
Lagerung	
Temperatur - Lager °C	-20 °C - 70 °C
Temperatur - Lager °F	-4 °F - 158 °F
Verlustleistung	
Verlustleistung (typisch)	2,6 W
Klassifikationen	
ETIM 7.0	EC000310
ETIM 8.0	EC000310
ETIM 9.0	EC000310

## Abbildungen

Maßzeichnung



Anschlussbild

Ue	Ie	Ie		A1	A2
B1	B2	Ua	Ia	Ia	10V

**A1 - A2**  
Betriebsspannung

**B1 - B2**  
Handrückmeldung

**Ue - Ie**  
0 ... 10 V DC Eingang

**Ie - Ie**  
0 ... 20 mA Eingang

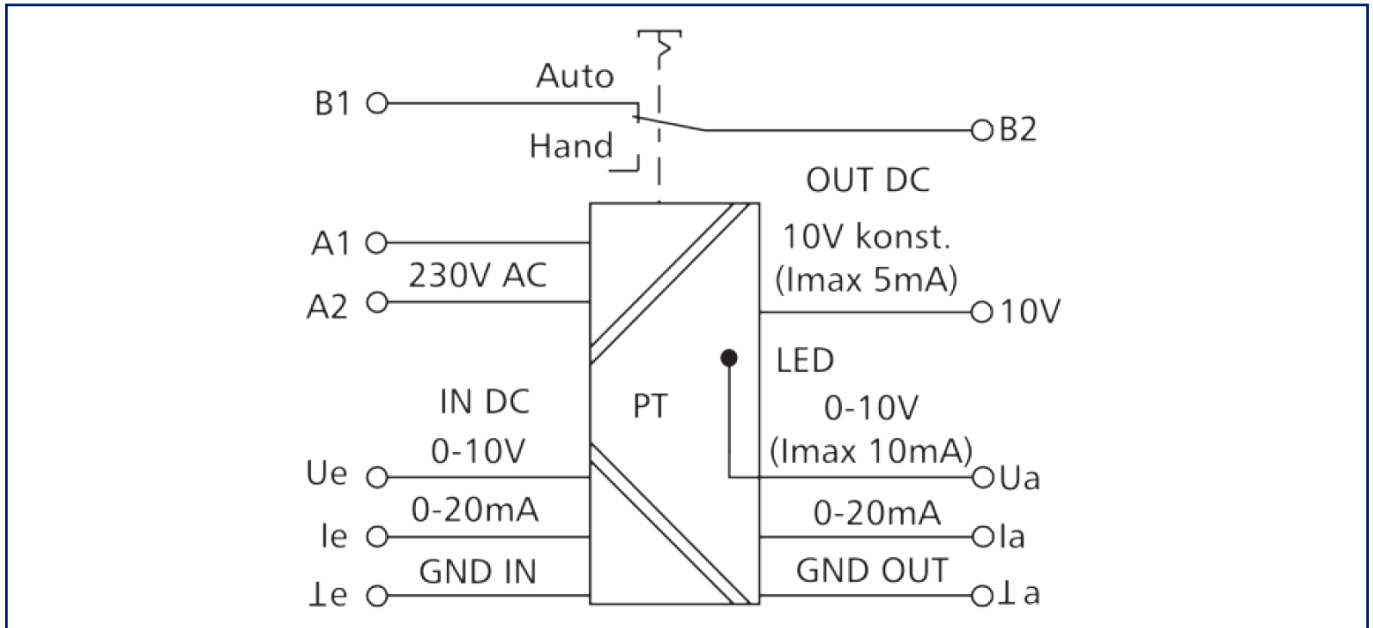
**10 V - Ia**  
10 V DC Ausgang

**Ua - Ia**  
0 ... 10 V DC Ausgang

**Ia - Ia**  
0 - 20 mA Ausgang

**Abbildungen**

Prinzipbild



© 2024 METZ CONNECT - Technische Änderungen vorbehalten! Subject to modifications! Sous réserve de modifications techniques!