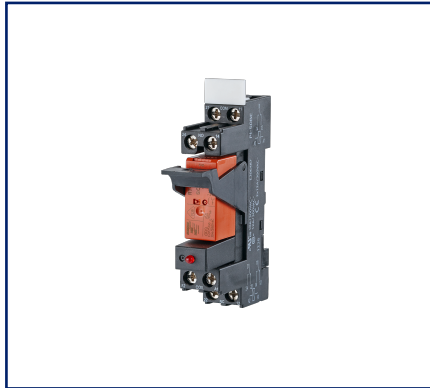
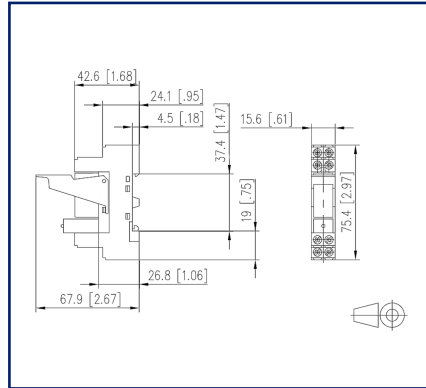


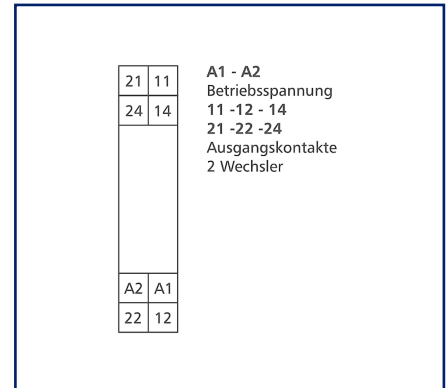
## Abbildungen



Maßzeichnung



Anschlussbild



Vergrößerte Zeichnungen am Dokumentende

## Produktbeschreibung

Relaismodule dienen der Potentialtrennung zwischen Logik und Last.

- Anschluss mit Schraubklemmen
- Relaisfassung 2-stöckig
- steckbares Relais
- mit Beschriftungsfeld, Fassung, Haltebügel und LED-Modul

### Technische Daten

Versorgung	
Betriebsspannung	24 V AC
Stromaufnahme (max.)	32 mA
Leistungsaufnahme Spule	350 Ohm
Nennleistung Spule	0,74 VA
Ausgänge	
Kontakte	2 Wechsler
Kontaktwerkstoff	AgNi 90/10
Schaltspannung (max.)	250 V AC
Schaltlast (min.)	5 V DC / 10 mA
Schaltleistung AC-1	2000 VA
Einschaltstrom	15 A
Dauerstrom	8 A
Schalzhäufigkeit	360 Schaltspiele/h
Abschaltleistung (ohmsche Last)	
Mechanische Lebensdauer	5x10 <sup>6</sup> Schaltspiele
Elektrische Lebensdauer	1x10 <sup>6</sup> Schaltspiele
Prüfspannung Spule / Kontakt	5.000 V <sub>eff</sub>
Prüfspannung offener Kontakt	1.000 V <sub>eff</sub>
Anzeige	LED rot
Isolation Spule - Kontaktsatz	
Nennspannung des Stromversorgungssystems	230 / 400 V AC
Überspannungskategorie	III   II
Verschmutzungsgrad	2   2
Bemessungsstoßspannung	4 kV   2,5 kV
Art der Isolierung	Basisisolierung   verstärkte Isolierung
Gehäuse	
Abmessungen	
Abmessung (B x H x T)	15,5 mm x 75 mm x 65 mm
Abmessung (B x H x T)	0,61 in. x 2,953 in. x 2,559 in.
Gewicht	95 g
Montageart	Tragschiene TH35
Einbaulage	beliebig

### Technische Daten

#### Gehäuse

Anreihung	ohne Abstand
Anschlussart	Schraubklemmen

#### Anschlussklemmen

Anschlussquerschnitt eindrätig	0,2 mm <sup>2</sup> - 2,5 mm <sup>2</sup> / AWG 22-12
Anschlussquerschnitt mehrdrätig	0,25 mm <sup>2</sup> - 2,5 mm <sup>2</sup> / AWG 22-12
Anschlussquerschnitt mit Aderendhülse	0,25 mm <sup>2</sup> - 2,5 mm <sup>2</sup> / AWG 22-12
Schraubendrehmoment (max.)	0,5 Nm
Abisolierlänge (min.)	8 mm

#### Material

Farbe	schwarz
-------	---------

#### Klimatische Daten

##### Betrieb

Temperatur - Betrieb °C	-20 °C - 55 °C
Temperatur - Betrieb °F	-4 °F - 131 °F
Relative Luftfeuchte	max. 85 % nicht kondensierend

##### Lagerung

Temperatur - Lager °C	-25 °C - 70 °C
Temperatur - Lager °F	-13 °F - 158 °F

#### Verlustleistung

Verlustleistung (typisch)	2,4 W
---------------------------	-------

#### Klassifikationen

ETIM 6.0	EC000310
ETIM 7.0	EC001437
ETIM 8.0	EC001437
ETIM 9.0	EC001437

# C | Logline

Datenblatt  
**RM 21-21 24 V AC**

Seite 4/6

Art.-Nr.  
**11050710**

**EAN 4250184122265**

07.03.2024

Version: C

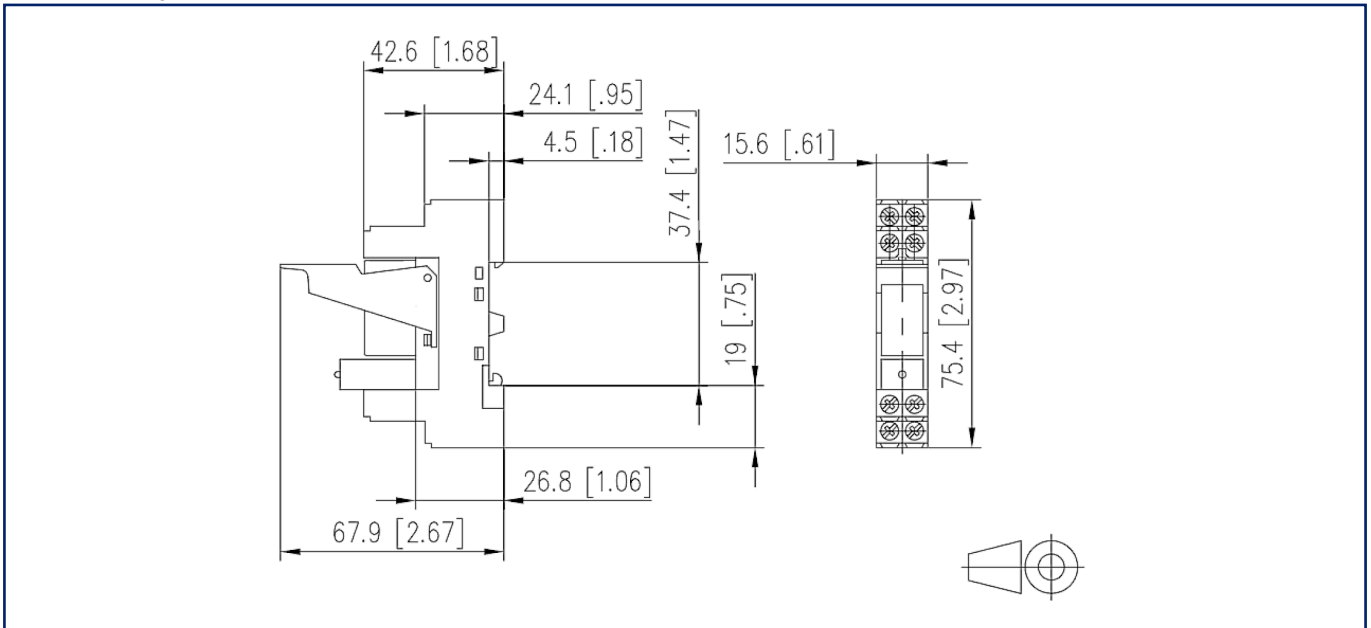
## Zubehör

Art.-Nr.	Bezeichnung
11017905	RC-Modul 230 V AC
11017910	RC-Modul 24 V AC



**Abbildungen**

Maßzeichnung



Anschlussbild

21	11	<b>A1 - A2</b> <b>Betriebsspannung</b> <b>11 -12 - 14</b> <b>21 -22 -24</b> <b>Ausgangskontakte</b> <b>2 Wechsler</b>
24	14	
A2	A1	
22	12	



**Abbildungen**

Schaltbild

