

Datenblatt

RM3-2W 230 V AC

Seite 1/6

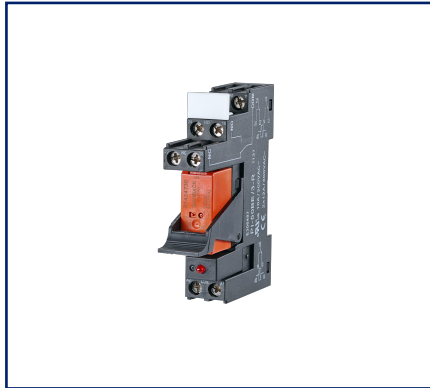
Art.-Nr.
11051005

EAN 4250184122319

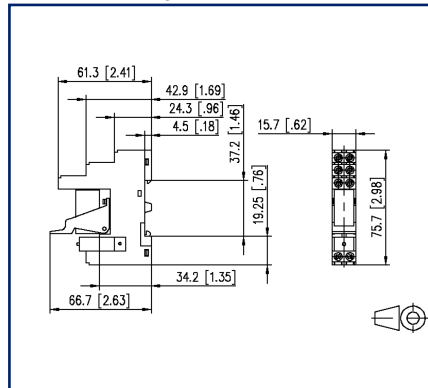
07.03.2024

Version: C

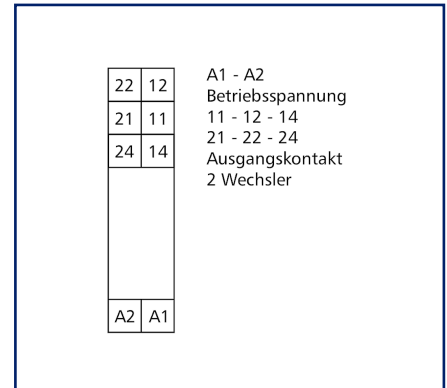
Abbildungen



Maßzeichnung



Anschlussbild



Vergrößerte Zeichnungen am Dokumentende

Produktbeschreibung

Relaismodul zur Potentialtrennung zwischen Logik und Last.

- Anschluss mit Schraubklemmen
- Relaisfassung 3-stöckig
- steckbares Relais
- mit Beschriftungsfeld, Fassung, Haltebügel und LED-Modul



Technische Daten

| Versorgung | |
|--|---|
| Betriebsspannung | 230 V AC |
| Stromaufnahme (max.) | 3,3 mA |
| Leistungsaufnahme Spule | 32,5 kOhm |
| Nennleistung Spule | 0,76 VA |
| Ausgänge | |
| Kontakte | 2 Wechsler |
| Kontaktwerkstoff | AgNi 90/10 |
| Schaltspannung (max.) | 250 V AC |
| Schaltlast (min.) | 5 V DC / 10 mA |
| Schaltleistung AC-1 | 2000 VA |
| Einschaltstrom | 15 A |
| Dauerstrom | 8 A |
| Schalzhäufigkeit | 360 Schaltspiele/h |
| Abschaltleistung (ohmsche Last) | |
| Mechanische Lebensdauer | 5x10 ⁶ Schaltspiele |
| Elektrische Lebensdauer | 1x10 ⁶ Schaltspiele |
| Prüfspannung Spule / Kontakt | 5.000 V _{eff} |
| Prüfspannung offener Kontakt | 1.000 V _{eff} |
| Anzeige | LED rot |
| Isolation Spule - Kontaktsatz | |
| Nennspannung des Stromversorgungssystems | 230 / 400 V AC |
| Überspannungskategorie | III II |
| Verschmutzungsgrad | 2 2 |
| Bemessungsstoßspannung | 4 kV 2,5 kV |
| Art der Isolierung | Basisisolierung verstärkte Isolierung |
| Gehäuse | |
| Abmessungen | |
| Abmessung (B x H x T) | 15,5 mm x 75 mm x 65 mm |
| Abmessung (B x H x T) | 0,61 in. x 2,953 in. x 2,559 in. |
| Gewicht | 95 g |
| Montageart | Tragschiene TH35 |
| Einbaulage | beliebig |

Technische Daten

| Gehäuse | |
|---------------------------------------|--|
| Anreihung | ohne Abstand |
| Anschlussart | Schraubklemmen |
| Anschlussklemmen | |
| Anschlussquerschnitt eindrätig | 0,2 mm ² - 2,5 mm ² / AWG 22-12 |
| Anschlussquerschnitt mehrdrätig | 0,25 mm ² - 2,5 mm ² / AWG 22-12 |
| Anschlussquerschnitt mit Aderendhülse | 0,25 mm ² - 2,5 mm ² / AWG 22-12 |
| Schraubendrehmoment (max.) | 0,5 Nm |
| Abisolierlänge (min.) | 8 mm |
| Material | |
| Farbe | schwarz |
| Klimatische Daten | |
| Betrieb | |
| Temperatur - Betrieb °C | -20 °C - 55 °C |
| Temperatur - Betrieb °F | -4 °F - 131 °F |
| Relative Luftfeuchte | max. 85 % nicht kondensierend |
| Lagerung | |
| Temperatur - Lager °C | -25 °C - 70 °C |
| Temperatur - Lager °F | -13 °F - 158 °F |
| Verlustleistung | |
| Verlustleistung (typisch) | 2,4 W |
| Klassifikationen | |
| ETIM 6.0 | EC000310 |
| ETIM 7.0 | EC001437 |
| ETIM 8.0 | EC001437 |
| ETIM 9.0 | EC001437 |



C | Logline

Datenblatt
RM3-2W 230 V AC

Seite 4/6

Art.-Nr.
11051005

EAN 4250184122319

07.03.2024

Version: C

Zubehör

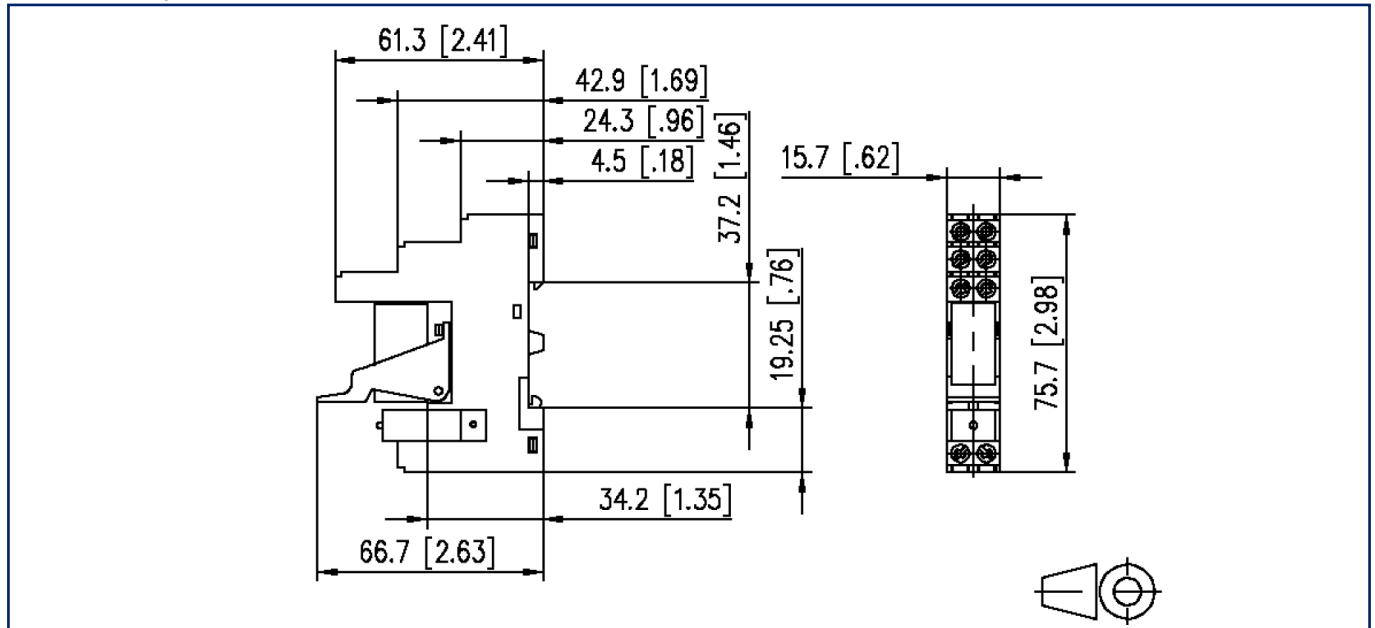
| Art.-Nr. | Bezeichnung |
|----------|-------------------|
| 11017905 | RC-Modul 230 V AC |
| 11017910 | RC-Modul 24 V AC |

© 2024 METZ CONNECT - Technische Änderungen vorbehalten! Subject to modifications! Sous réserve de modifications techniques!



Abbildungen

Maßzeichnung



Anschlussbild

| | | |
|----|----|--|
| 22 | 12 | A1 - A2 Betriebsspannung 11 - 12 - 14 21 - 22 - 24 Ausgangskontakt 2 Wechsler |
| 21 | 11 | |
| 24 | 14 | |
| | | |
| A2 | A1 | |

Abbildungen

Schaltbild

