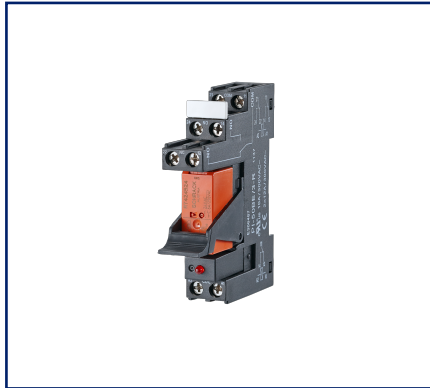
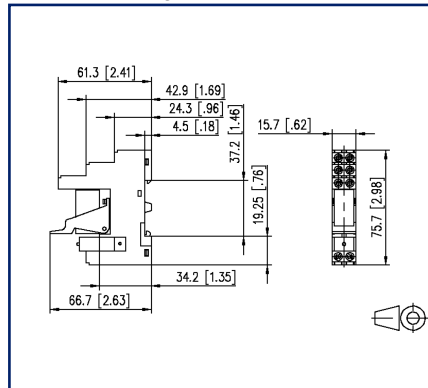


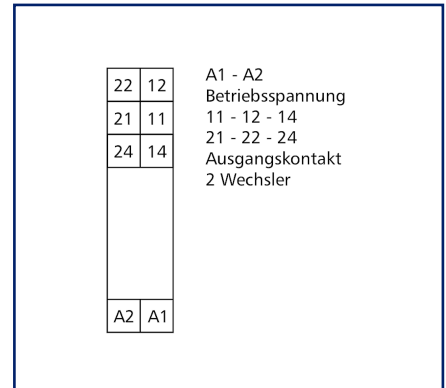
Abbildungen



Maßzeichnung



Anschlussbild



Vergrößerte Zeichnungen am Dokumentende

Produktbeschreibung

Relaismodul zur Potentialtrennung zwischen Logik und Last.

- Anschluss mit Schraubklemmen
- Relaisfassung 3-stöckig
- steckbares Relais
- mit Beschriftungsfeld, Fassung, Haltebügel und LED-Modul

Technische Daten

Versorgung	
Betriebsspannung	24 V AC
Stromaufnahme (max.)	32 mA
Leistungsaufnahme Spule	350 Ohm
Nennleistung Spule	0,74 VA
Ausgänge	
Kontakte	2 Wechsler
Kontaktwerkstoff	AgNi 90/10
Schaltspannung (max.)	250 V AC
Schaltlast (min.)	5 V DC / 10 mA
Schaltleistung AC-1	2000 VA
Einschaltstrom	15 A
Dauerstrom	8 A
Schalzhäufigkeit	360 Schaltspiele/h
Abschaltleistung (ohmsche Last)	
Mechanische Lebensdauer	5x10 ⁶ Schaltspiele
Elektrische Lebensdauer	1x10 ⁶ Schaltspiele
Prüfspannung Spule / Kontakt	5.000 V _{eff}
Prüfspannung offener Kontakt	1.000 V _{eff}
Anzeige	LED rot
Isolation Spule - Kontaktsatz	
Nennspannung des Stromversorgungssystems	230 / 400 V AC
Überspannungskategorie	III II
Verschmutzungsgrad	2 2
Bemessungsstoßspannung	4 kV 2,5 kV
Art der Isolierung	Basisisolierung verstärkte Isolierung
Gehäuse	
Abmessungen	
Abmessung (B x H x T)	15,5 mm x 75 mm x 65 mm
Abmessung (B x H x T)	0,61 in. x 2,953 in. x 2,559 in.
Gewicht	95 g
Montageart	Tragschiene TH35
Einbaulage	beliebig

Technische Daten

Gehäuse	
Anreihung	ohne Abstand
Anschlussart	Schraubklemmen
Anschlussklemmen	
Anschlussquerschnitt eindrätig	0,2 mm ² - 2,5 mm ² / AWG 22-12
Anschlussquerschnitt mehrdrätig	0,25 mm ² - 2,5 mm ² / AWG 22-12
Anschlussquerschnitt mit Aderendhülse	0,25 mm ² - 2,5 mm ² / AWG 22-12
Schraubendrehmoment (max.)	0,5 Nm
Abisolierlänge (min.)	8 mm
Material	
Farbe	schwarz
Klimatische Daten	
Betrieb	
Temperatur - Betrieb °C	-20 °C - 55 °C
Temperatur - Betrieb °F	-4 °F - 131 °F
Relative Luftfeuchte	max. 85 % nicht kondensierend
Lagerung	
Temperatur - Lager °C	-25 °C - 70 °C
Temperatur - Lager °F	-13 °F - 158 °F
Verlustleistung	
Verlustleistung (typisch)	2,4 W
Klassifikationen	
ETIM 6.0	EC000310
ETIM 7.0	EC001437
ETIM 8.0	EC001437
ETIM 9.0	EC001437

C | Logline

Datenblatt
RM3-2W 24 V AC

Seite 4/6

Art.-Nr.
11051010

EAN 4250184122326

07.03.2024

Version: C

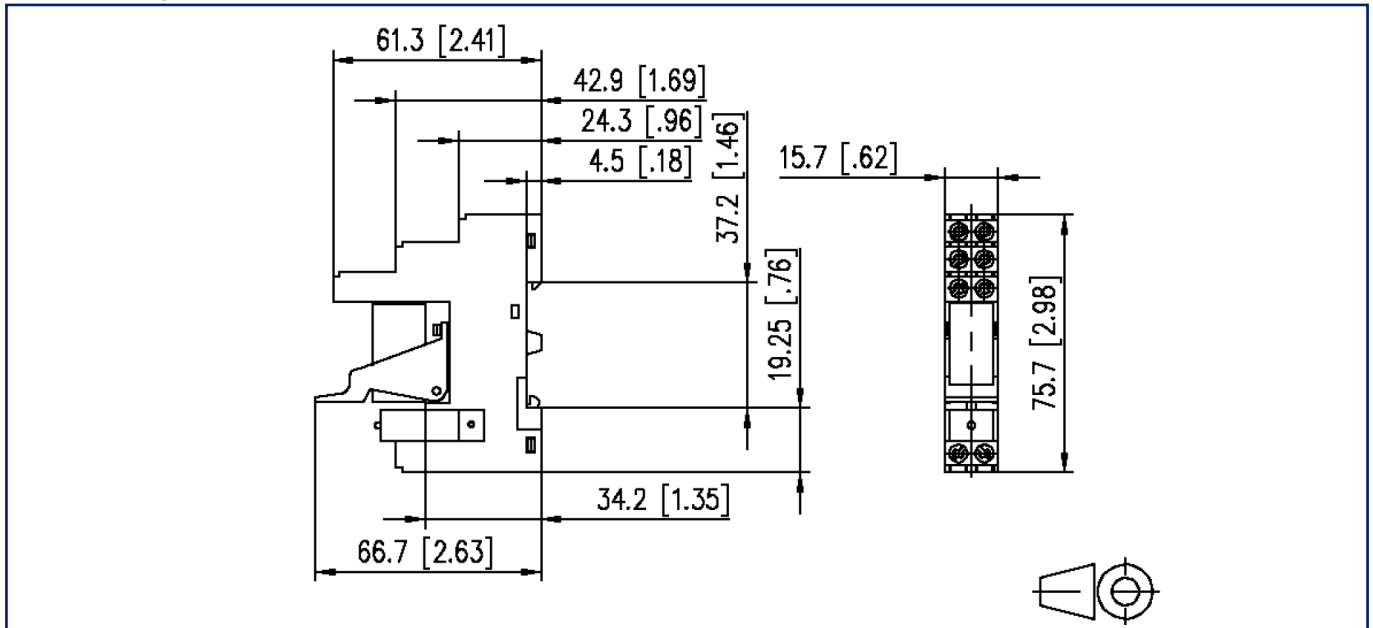
Zubehör

Art.-Nr.	Bezeichnung
11017905	RC-Modul 230 V AC
11017910	RC-Modul 24 V AC



Abbildungen

Maßzeichnung



Anschlussbild

22	12	A1 - A2 Betriebsspannung 11 - 12 - 14 21 - 22 - 24 Ausgangskontakt 2 Wechsler
21	11	
24	14	
A2	A1	

Abbildungen

Schaltbild

