

Gelbox

mit WAGO COMPACT-Verbindungsklemmen

Gelgefülltes Gehäuse zum einfachen, schnellen und sicheren Feuchtigkeitsschutz von WAGO COMPACT-Verbindungsklemmen



Produktbeschreibung

Artikelname	EASY-PROTECT 113
Artikelnummer	407859
Hinweise	Nicht mehrfach verwendbar
Copyright	WAGO ist eine eingetragene Marke der WAGO Verwaltungsgesellschaft mbH

Eigenschaften

Schutz der WAGO COMPACT Verbindungsklemme vor Feuchtigkeit und Wassereintritt nach IPX8

VDE-typgeprüftes System nach EN 60998-2, zugelassen mit WAGO COMPACT Verbindungsklemmen Typ 221

Formstabil, kennzeichnungs- und silikonfreies Gel
UV-beständiges, robustes und wiederzugängliches Gehäuse

Schnelle, einfache und sichere Montage
Gebrauchsfertig

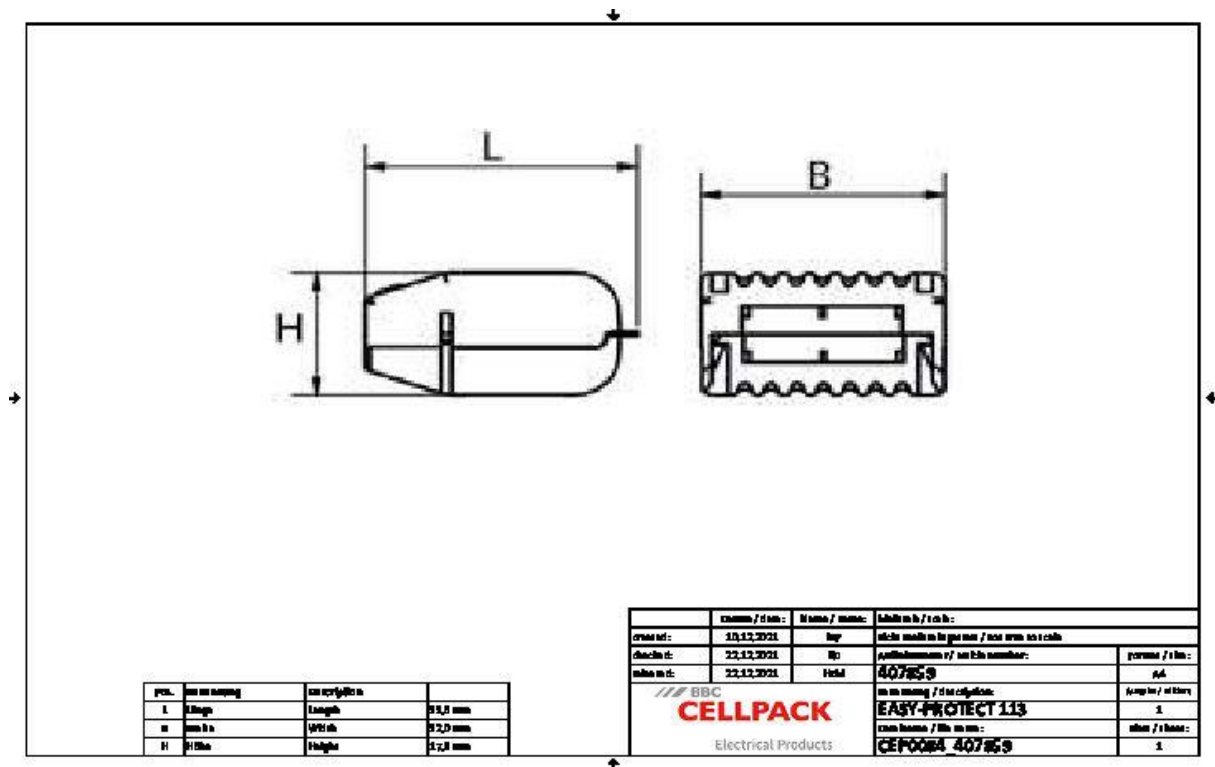
Anwendungen

Innen- und Außenbereich

Im Niederspannungsbereich ohne Zusatzgehäuse

Im Niederspannungsbereich mit Zusatzgehäuse (doppelte Isolierung / Schutzklasse II beachten!)

Technische Daten



Artikelname	EASY-PROTECT 113
Artikelnummer	407859
Spannungsebenen	U0/U (Um) 0,6/1 (1,2) kV
Prüfnormen	EN 60998-2
Gehäuse Typ	1
Gehäuse Anzahl	1 Stück
Klemmen Typ	221-413
Klemmen Anzahl	1 Stück
Länge L	33.6 mm
Breite B	32 mm
Höhe H	17.8 mm
Nennquerschnitt min	0.2 mm ²
Nennquerschnitt max	4 mm ²
IP Schutzgrad	IPX8
IP Schutzgrad (zugehörige Norm)	IEC 60529
Gehäusefarbe	schwarz
Gehäusematerial	Polypropylen
Verschlussart	Verrastung
Verdrahtungsrichtung	Einseitig
Gelfarbe	Gelblich transluzent
Gelmaterial	Polyurethan
Spannungsbereich	450 V
Spannungsbereich (zugehörige Norm)	IEC 60998-2
Brennbarkeitsklasse Gehäuse	V2
Brennbarkeitsklasse Gehäuse (zugehörige Norm)	UL 94
Bemessungsstoßspannung	4 kV
Bemessungsstoßspannung (zugehörige Norm)	IEC 60998-2
Bemessungsstrom	32 A
Bemessungsstrom WAGO Klemme 221	41 A
Bemessungsstrom (zugehörige Norm)	IEC 60998-2

Umgebungstemperatur (Betrieb)	85 °C
Umgebungstemperatur (Betrieb) (zugehörige Norm)	IEC 60998-2
Dauergebrauchstemperatur max	105 °C
Dauergebrauchstemperatur (zugehörige Norm)	IEC 60998-2
Durchschlagsfestigkeit	≥ 15 kV/mm
Durchschlagsfestigkeit (zugehörige Norm)	IEC 60243-1

Logistik Daten

Artikelname	EASY-PROTECT 113
Artikelnummer	407859
Lieferumfang	Vorgefüllte Gelbox WAGO COMPACT Verbindungsklemme Typ 221 EASY-PROTECT 113: 1x221-413
Haltbarkeit Zusatztexte	Unbegrenzt lagerfähig
Lagertemperatur max	40 °C
Lagertemperatur min	0 °C
Ursprungsland	Italien
Zolltarifnummer	85369010
EAN/GTIN	4010311189369

Verpackungsdaten

Alternativmengeneinheit	Schachtel	Karton	Pal. EW
Basismenge	1	50	2500
Basismengeneinheit	Stück	Stück	Stück
Länge (mm)	200	340	1200
Breite (mm)	80	260	800
Höhe (mm)	30	200	1150
Nettogewicht (kg)	0.029	1.45	72.5
Bruttogewicht (kg)	0.029	1.7	95