

Warmshrumpf-Verbindungs-muffe mit Schraubverbinder für unarmierte Kunststoffkabel

Universell verwendbar zum Verbinden von Kunststoffkabeln mit Isolierungen aus PVC, PE und VPE (z. B. N(A)YY, NYM, TT). Mit Schraubverbindern mit Madenschraube, geeignet für Aluminium- und Kupferleiter.



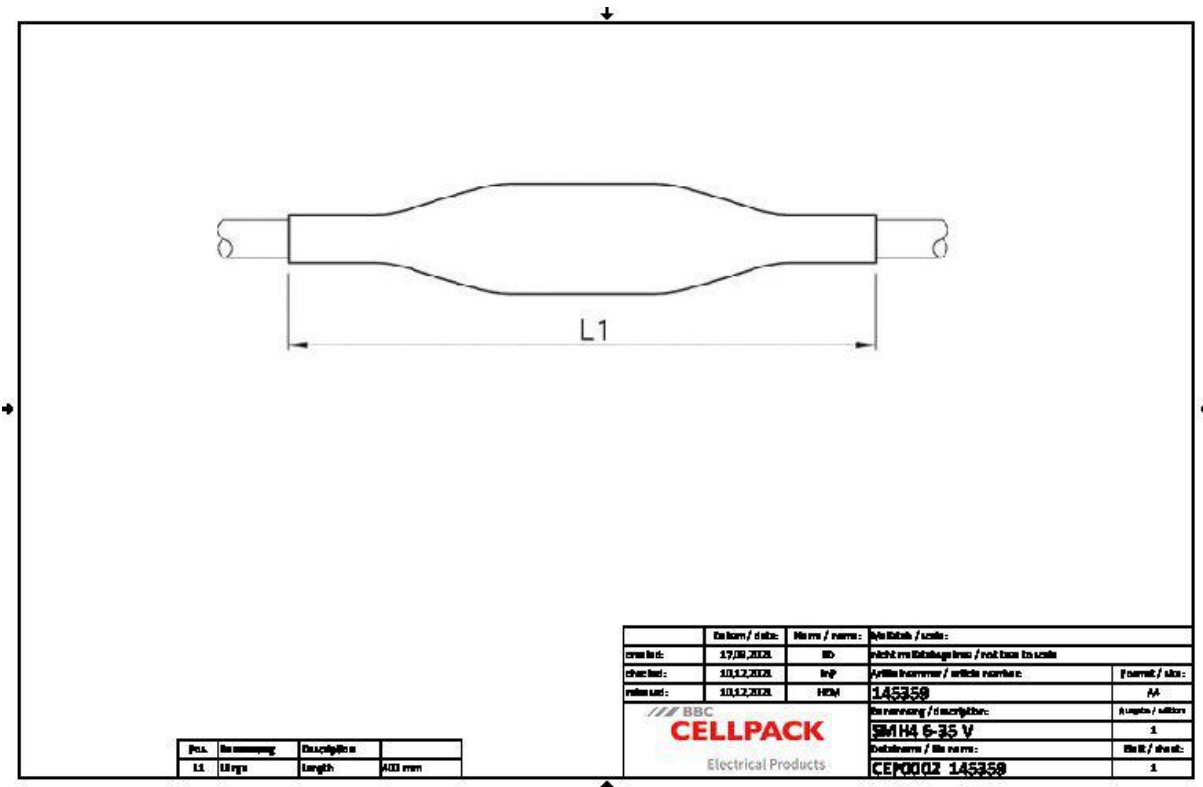
Produktbeschreibung

Artikelname	SMH4 6-35 V
Artikelnummer	145359

Eigenschaften
Kompakte Abmessungen
Großer Leitungs- und Kabelquerschnittsbereich
Beständig gegen chemische Einflüsse
Beständig gegen Erdalkalien
Stabilisiert gegen UV-Strahlen
Frei von lackbenetzungsstörenden Substanzen
Halogenfrei
Querwasserdicht
Hohe elektrische Isolationswerte
Hohe mechanische Festigkeit

Anwendungen
Innenraum
Freiluft
Erdreich
Wasser
Installationskanäle
Leerrohre

Technische Daten



Pos.	Bezeichnung	Einheit	Wert
L1	Länge	mm	400

Einheit / d. mtr.	Maße / norm.	Bezeichnung / code:
17.08.2023	EN	Recht ersetzungslos / recht kein Ersatz
10.12.2023	EN	Artikelnormen / artikel normen:
10.12.2023	EN	145359
BBC		Bezeichnung / d. mtr.:
CELLPACK		SMH4 6-35 V
Electrical Products		Bestellnorm / Maße:
		CEP002 145359

Artikelname	SMH4 6-35 V
Artikelnummer	145359
Spannungsebenen	U0/U (Um) 0,6/1 (1,2) kV
Prüfnormen	EN 50393
Länge L1	400 mm
Nennquerschnitt Kunststoffkabel unarmiert pro Ader 4x min	6 mm ²
Nennquerschnitt Kunststoffkabel unarmiert pro Ader 4x max	35 mm ²

Logistik Daten

Artikelname	SMH4 6-35 V
Artikelnummer	145359
Lieferumfang	Außenmuffe Innenmuffen Schraubverbinder Sechskantschlüssel Reinigungstuch Schmirkelleinen Montageanleitung
Haltbarkeit Zusatztexte	Unbegrenzt lagerfähig
Ursprungsland	Deutschland
Zolltarifnummer	39173900
EAN/GTIN	4010311020525

Verpackungsdaten

Alternativmengeneinheit	Beutel1	Karton	Pal. EW
Basismenge	1	50	250
Basismengeneinheit	Stück	Stück	Stück
Länge (mm)	516	580	1200
Breite (mm)	140	380	800
Höhe (mm)	62	480	1130
Nettogewicht (kg)	0.271	13.55	67.75
Bruttogewicht (kg)	0.271	13.85	85.95