

# Hochleistungs-Hubmagnete Geschlossene Bauweise Technische Beschreibung/ Vorzugstypen

## Typ RM einfachwirkend Typ URM umkehrwirkend

Die Typen RM und URM sind Hochleistungs-Hubmagnete in geschlossener Bauweise. Diese Ausführungen sind bevorzugt dort einzusetzen, wo höchste Lebensdauer gefordert wird. Durch eine beidseitige wartungsfreie Ankerlagerung wird diese Forderung erfüllt. Sie können in beliebiger Einbaulage montiert werden.

Die Spulenspannung wird in der Regel in Gleichspannung ausgeführt (Wechselspannung auf Anfrage).

Neben den Standardtypen steht eine Vielzahl von Sonderhubmagneten zur Verfügung (siehe Beispiele Seite 37-39).



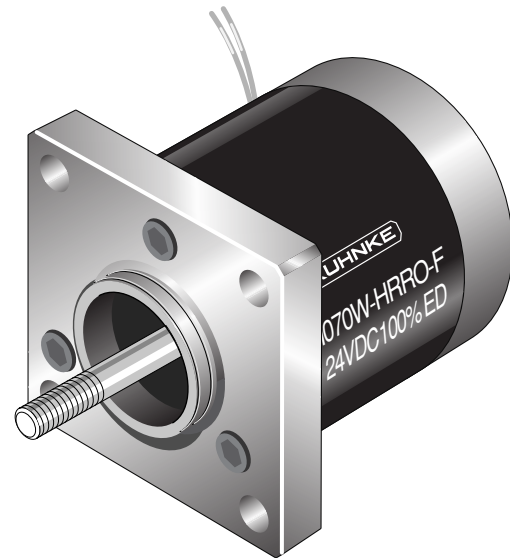
# Heavy Duty Linear Solenoids Fully Encapsulated Design Technical description/ Preferred types

## Series RM single acting, series URM two directional

Series RM and URM heavy duty solenoids are fully enclosed. These specifications are designed for maximum durability, this being ensured by service-free armature bearing on both sides. These solenoids can be mounted at any angle.

The coil voltage is usually designed for DC (AC on request).

Apart from the standard models we offer you a multitude of custom-made linear solenoids (see examples on pages 37-39).



# Hochleistungs-Hubmagnete Geschlossene Bauweise Technische Beschreibung/ Vorzugstypen

# Heavy Duty Linear Solenoids Fully Encapsulated Design Technical description/ Preferred types

Ident. Nr. Ident. No.	Bestell-Bezeichnung Order Code				
82320	RM 20	R	F	24V DC	100% ED
97940	RM 26	R	F	24V DC	100% ED
72028	RM 32	R	F	24V DC	100% ED
68989	RM 040W	OBOO	F	24V DC	100% ED
69070	RM 050W	OBOO	F	24V DC	100% ED
69326	RM 060W	OBOO	F	24V DC	100% ED
69328	RM 070W	OBOO	F	24V DC	100% ED

Die obenstehenden Hochleistungs-Hubmagnete Typ RM werden als Vorzugstypen lagermäßig geführt, damit Sie einen schnellen und preisgünstigen Zugriff für Ihre Versuche haben.

Die Vorzugstypen sind in kleinen Stückzahlen (Zwischenverkauf vorbehalten) innerhalb einer Woche lieferbar. Sie sind ausgelegt für 24 V DC und 100 % ED.

Bei Verwendung einer verstellbaren Spannungsquelle kann der Magnet über die Nennspannung hinaus betrieben werden, um die für die Betätigung erforderliche Kraft zu erreichen.

Beachten Sie hierbei bitte, dass bei längerem Betrieb an erhöhter Betriebsspannung diese Magnete überhitzt werden, wenn nicht ausreichende Pausen bei einer max. Spieldauer (Einschaltzeit + Ausschaltzeit) von 5 Minuten eingehalten werden. Zu Ihrer Information hier der mathematische Zusammenhang:

$$U = \frac{U_N}{2.162 \sqrt{\frac{ED}{100}}}$$

U = Betriebsspannung (Anwender)  
U<sub>N</sub> = Nennspannung – bzw. Standardspannung 24 V DC  
ED = relative Einschaltdauer (%)

Zur Ermittlung der für Ihren Anwendungsfall erforderlichen Kraft ist der Spulenstrom zu messen. Die genaue Festlegung der Spule erfolgt in unserer Entwicklungsabteilung: Geben Sie uns bitte hierzu den Magnetspulenstrom an, unter Berücksichtigung der geforderten max. Einschaltdauer.

The heavy duty solenoids listed in the table are preferred types and are always in stock, enabling you to have them delivered quickly and at a competitive price for your tests.

The preferred types can be delivered within a week (in small numbers) conditional to no resale. They are designed to operate at 24 V DC and 100 % ED.

If an adjustable voltage source is used, the solenoid can be operated at a higher voltage than that given in the rating, in order to obtain the required power.

However, these solenoids are subject to overheating during long term use with increased voltage, unless sufficiently long intervals and a maximal operating time (switch on time + switch off time) of 5 min are observed.

$$U = \frac{U_N}{2.162 \sqrt{\frac{ED}{100}}}$$

U = applied operating voltage  
U<sub>N</sub> = rated voltage or standard voltage 24 V DC  
ED = relative duty cycle (%)

In order to calculate the power required in your case, the coil current has to be measured. The exact determination of the duty cycle is made in our development laboratories. We would therefore ask you to supply us with the value for coil current taking into consideration the max. duty cycle requested.



Stoßende und ziehende Ausführung

Thrust and pull type

Bestellformel	RM	20	- R -	- F -	24 V DC	100 % ED	Order specifications
Hubmagnet	RM						Linear solenoid
Bauart		20					Design type
Rückholfeder			R				Return spring
Anschlussart							Coil terminals
Litze (Standardlänge 10 cm)				F			Flying leads (10 cm standard length)
Nennspannung (Standardspannung) <sup>1)</sup>					24		Nominal voltage (standard voltage) <sup>1)</sup>
Zulässige relative Einschaltdauer bei Luftkühlung (LK)						100 % ED	Perm. duty cycle under air cooled conditions (LK)

<sup>1)</sup> Die Magnete sind auf Anfrage bis 60 V DC lieferbar

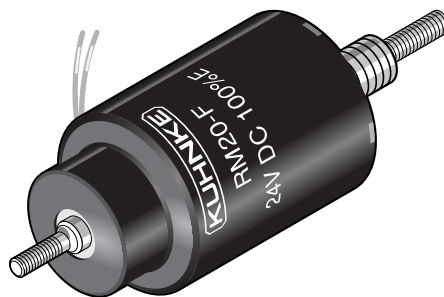
<sup>1)</sup> Other voltages are available on request up to 60 V DC

Gewicht:

Weight:

Magnet: ca. 60 g  
Anker: ca. 12 g  
Standard: Spannung: 24 V DC  
Litze: 10 cm  
Thermische Klasse: B (T<sub>grenz</sub> = 130 °C)  
Isolationsgruppe nach: VDE 0110 C 300  
Prüfspannung: 800 V (eff)

Complete solenoid: appr. 60 g  
Armature: appr. 12 g  
Standard: Voltage: 24 V DC  
Flying leads: 10 cm  
Thermal stability: B (max. permissible temperature = 130 °C)  
Insulation group according to: VDE 0110 C 300  
Test voltage: 800 V (eff)

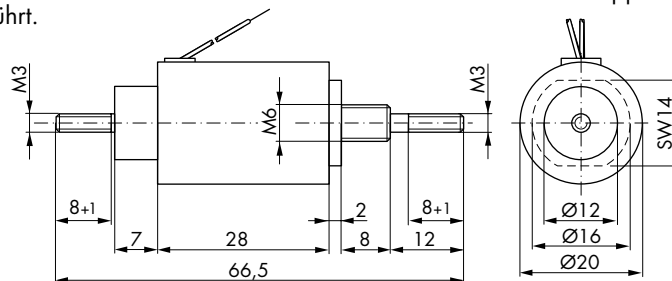


Wartungsfreie Ankerlagerung (Gleitlager) für höchste Lebensdauer. Die Magnete mit der Bestellbezeichnung RM20-R... sind mit einer internen Rückholfeder F (0 mm) ca. 1,2 N und F (3 mm) ca. 0,5 N ausgeführt.

Service-free armature bearing (plain bearing) for maximum durability. Solenoids with order specification RM20-R... are available with return spring F (0 mm) approx. 1.2 N and F (3 mm) approx. 0.5 N.

Maße im bestromten Zustand

Hubrichtung



Dimensions given with armature in fully home position  
Direction of stroke

Zul. rel. Einschaltdauer (ED) <sup>2)</sup>	%	100	45	25	15	5	%	Perm. duty cycle (ED) <sup>2)</sup>
Nennaufnahme P <sub>n</sub>	W	3,9	8	13,5	21	59	W	Nominal coil power P <sub>n</sub>
Anzugszeit (ED)	ms	11				5	ms	Actuation time (ED)

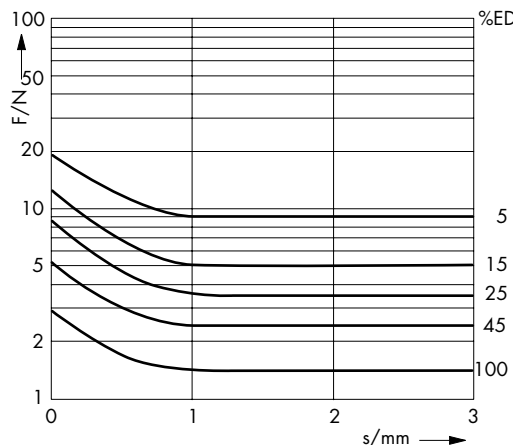
<sup>2)</sup> Bei Montage auf eine Kühlfläche ist eine höhere ED zulässig (bitte anfragen)

<sup>2)</sup> If solenoid is mounted directly onto a flat metal surface, an increase in relative duty cycle is permissible (please ask for advice)

Kraft-Weg-Diagramm F = f (s)

Kraft bei waagerechter Bewegungsrichtung und bei 90 % Nennspannung und betriebswarmer Wicklung

Hub s = 0 entspricht dem angezogenen, bestromten Zustand



Force vs. Stroke diagramm F = f (s)

Force measured when operating in horizontal position, at 90 % rated voltage and with winding at operating temperature

stroke s = 0 corresponds to armature in fully home position

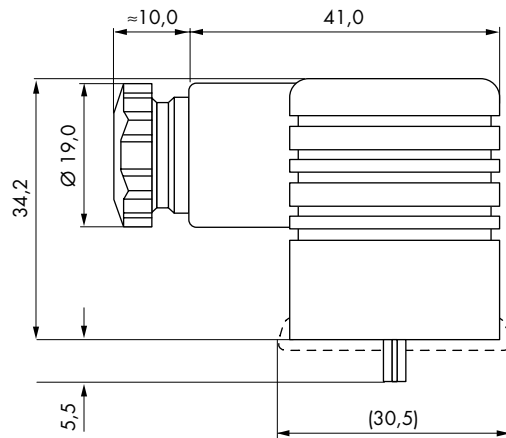
Hochleistungs-Hubmagnete  
Zubehör  
Typ RM/URM/V und UV

Heavy Duty Linear Solenoids  
Accessories  
for Series RM/URM/V and UV

**Gerätesteckdose Z 801**  
Kabelverschraubung PG 9  
für Kabeldurchmesser 4,5 - 7 mm  
Polzahl: 2 +  $\oplus$

**Gerätesteckdose Z 803**  
Kabelverschraubung PG 9  
für Kabeldurchmesser 4,5 - 7 mm  
Polzahl: 3 +  $\oplus$

**Gerätesteckdose Z 811**  
**(bis max. 1,0 A)**  
Kabelverschraubung PG 11  
für Kabeldurchmesser 6 - 9 mm  
Gerätesteckdose mit eingebautem  
Si-Brückengleichrichter  
Polzahl: 2 +  $\oplus$

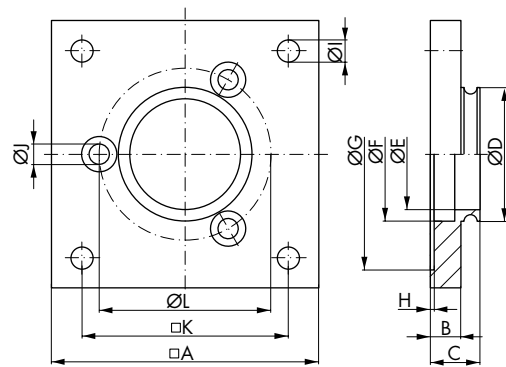


**Plug-in socket PZ 801**  
Screw joint PG 9  
for lead diameter 4.5 - 7 mm  
No. of terminals: 2 +  $\oplus$

**Plug-in socket Z 803**  
Screw joint PG 9  
for lead diameter 4.5 - 7 mm  
No. of terminals: 3 +  $\oplus$

**Plug-in socket Z 811**  
**(up to max. 1.0 A)**  
Screw joint PG 11  
for lead diameter 6 - 9 mm  
Plug-in socket with built in  
Si-bridge rectifier  
No. of terminals: 2 +  $\oplus$

**Flansch**  
(Befestigungsschrauben werden  
mitgeliefert)



**Flange**  
(Mounting screws are part of the  
shipment)

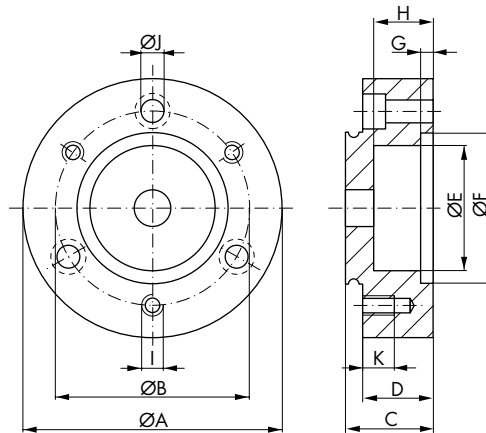
Bestellbezeichnung

Order specification

Bestell-Nr.	Typ	Maße (mm)											Dimensions (mm)				Type	Order number
		A	B	C	D	E	F	G	H	I	J	K	L					
Z 837	RM 040	40,0	7,0	12,0	22,0	18,6	22,0	-	-	3,5	3,4	33,0	30,0	RM 040	Z 837			
Z 839	RM 050	50,0	7,0	12,0	30,0	23,0	30,0	-	-	4,8	4,3	42,0	40,0	RM 050	Z 839			
Z 840	RM 060	70,0	8,0	13,0	35,0	29,0	35,0	60,5	1,0	5,8	5,3	54,0	45,0	RM 060	Z 840			
Z 841	RM 070	80,0	10,0	15,0	38,0	32,5	38,0	70,5	1,0	7,0	5,3	62,0	52,0	RM 070	Z 841			
Z 842	RM 080	90,0	12,0	17,0	45,0	38,0	45,0	80,5	1,0	9,5	6,4	72,0	62,0	RM 080	Z 842			
Z 843	RM 090	100,0	12,0	17,0	52,0	43,0	52,0	90,5	1,0	9,5	6,4	80,0	68,0	RM 090	Z 843			
Z 844	RM 100	110,0	13,0	19,0	58,0	49,0	58,0	100,5	1,0	11,5	8,4	88,0	76,0	RM 100	Z 844			

**Hubbegrenzung**

(Befestigungsschrauben werden mitgeliefert)



**Stroke limiter**

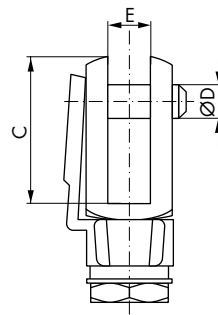
(Mounting screws are part of the shipment)

Bestellbezeichnung

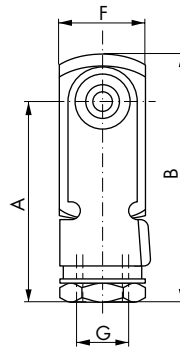
Order specification

Bestell-Nr.	Typ	Maße (mm)											Dimensions (mm)			Type	Order number
		A	B	C	D	E	F	G	H	I	J	K					
Z 836	RM 040	40,0	30,0	18,0	13,0	19,0	22,0	5,5	10,0	M3	3,4	7,0	RM 040	Z 836			
Z 838	RM 050	50,0	40,0	20,0	15,0	23,0	30,0	5,5	11,0	M4	4,3	10,0	RM 050	Z 838			
Z 845	RM 060	60,0	45,0	22,0	17,0	29,0	35,0	5,5	12,0	M5	5,3	10,0	RM 060	Z 845			
Z 846	RM 070	70,0	52,0	24,0	19,0	33,0	38,0	5,5	15,0	M5	5,3	10,0	RM 070	Z 846			
Z 847	RM 080	80,0	62,0	30,0	25,0	38,0	45,0	5,5	20,0	M5	5,3	10,0	RM 080	Z 847			
Z 848	RM 090	90,0	68,0	35,0	30,0	43,0	52,0	5,5	25,0	M6	6,4	12,0	RM 090	Z 848			
Z 849	RM 100	100,0	76,0	40,0	34,0	48,0	58,0	6,5	30,0	M8	8,4	14,0	RM 100	Z 849			

**Gabelkopf**



**Fork**



- 1) Gabelköpfe, galvanisch verzinkt und passiviert, werden ohne Mutter geliefert. Sicherung z. B. durch Loctite o.ä.
- 2) Weitere Ausführungen (> M10) auf Anfrage

Bestell-Nr. Order-number	A	B	C	D	E	F	Anschluss <sup>2)</sup> Connection G
38.304	12	15	9	2,5	3,1	6	M3
37.304	23	29	16	5	5	10	M5
36.304	27	34	19	6	6	12	M6
35.304 <sup>1)</sup>	32	42	26	8	8	16	M8
34.304 <sup>2)</sup>	40	52	32	10	10	20	M10

- 1) Forks are galvanised zinc-plated and passivated. Supplied without a nut. Secure using e.g. Loctite or a similar product.
- 2) Further specifications (> M10) optional

**Faltenbälge** siehe Zubehör-Übersicht, Seite 10

**Gaiters** see accessories page 10