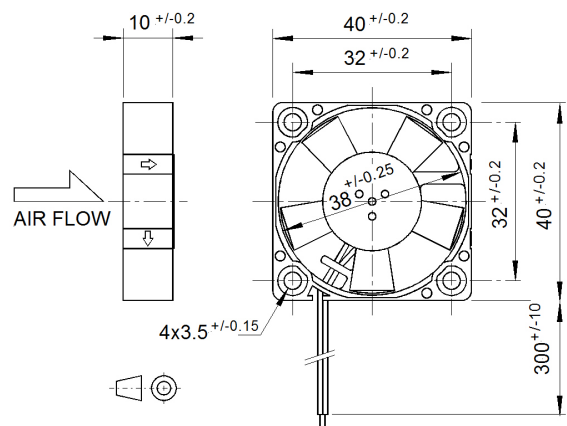
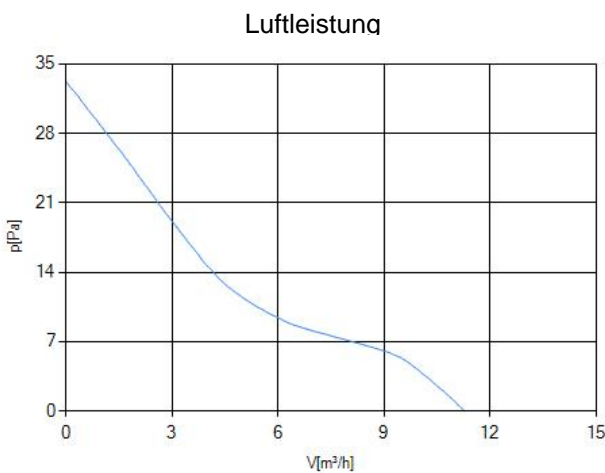


Axiallüfter DC



MFB40H24A-001



Einzellitzen AWG28, verzinkt
VCC = rot GND = schwarz FG = gelb
Kein Hindernis im Abstand von 1mm von der Lufteintrittseite

| | |
|-------------------------------|---------------------------|
| Zertifizierungen | CE / WEEE |
| U [V DC] | 24 [V] |
| I _{typ} [mA] | 20 [mA] |
| I _{max} [mA] | 110 [mA] |
| V _{max} [m³/h] | 11,28 [m³/h] |
| P _{max} [Pa] | 33,3 [Pa] |
| Geräusch [dB(A)] | 27 [dB(A)] |
| Drehzahl [min ⁻¹] | 5800 [min ⁻¹] |
| Signal / FG [Imp/U] | 2 [Imp/U] |
| PWM | nein |
| Temp. [°C] | -10 [°C] - 80 [°C] |
| L10/MTTF @ 40°C [h] | 70000 [h] - 350000 [h] |
| Lagersystem | Kugellager |
| Gewicht [kg] | 0,013 |

* Geräusch und Drehzahl unterliegen toleranzbedingten Abweichungen.

BESTELLDATEN

MFB40H24A-001 541083010

Technische Änderungen vorbehalten
06.06.2024

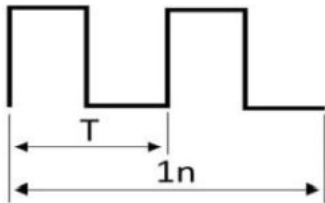
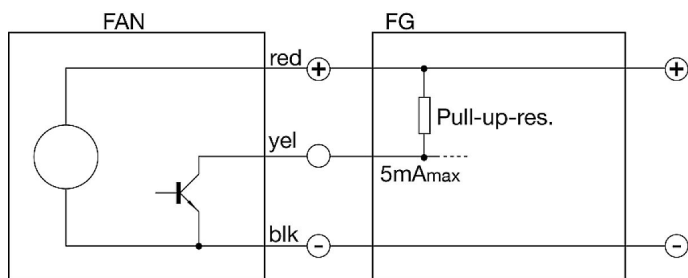
SEPA EUROPE GmbH DE-79427 Eschbach Tel.: +49 7634/59459-0 info@sepa-europe.com



MFB40H24A-001

Tacho

Wichtig: Der Tachoausgang ist nicht gegen Kurzschluss gesichert und darf ohne Vorwiderstand nicht an GND oder VCC angeschlossen werden. Ein Pull-up-Widerstand wird benötigt. Nicht benutzten Tachoausgang isolieren!



Run: Low=0.3Vmax High=VCC
 Stop: Low or High
 $T = \text{rpm}/60 \cdot [\text{pulses per revolution}]$