



**CONNECT AND PROTECT**

## Produktkatalog

Vorstellung unserer umfangreichen Auswahl an Industriegehäusen, Klimatisierung und Panel-Shop Automatisierungssystemen.

  
nvent

**HOFFMAN**  
Previously Eldon



|                               |           |
|-------------------------------|-----------|
| Standschränke                 | <b>01</b> |
| Wandgehäuse                   | <b>02</b> |
| Klemmenkästen                 | <b>03</b> |
| Mensch-Maschine-Schnittstelle | <b>04</b> |
| Klimamanagement               | <b>05</b> |
| Kabelmanagement               | <b>06</b> |
| Allgemeines Zubehör           | <b>07</b> |
| Schaltschrankautomatisierung  | <b>08</b> |

# Produktübersicht

## 01 | Standschränke



Scannen Sie den QR-Code, um den Film zur Produktreihe anzusehen

## 02 | Wandgehäuse



Scannen Sie den QR-Code, um den Film zur Produktreihe anzusehen

## 05 | Klima- management



Scannen Sie den QR-Code, um den Film zur Produktreihe anzusehen

## 06 | Kabel- management



## 03 | Klemmenkästen



Scannen Sie den QR-Code, um den Film zur Produktreihe anzusehen

## 04 | Mensch-Maschine- Schnittstelle



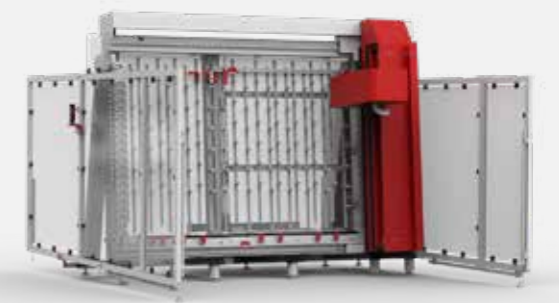
Scannen Sie den QR-Code, um den Film zur Produktreihe anzusehen

## 07 | Allgemeines Zubehör



Scannen Sie den QR-Code, um den Film zur Produktreihe anzusehen

## 08 | Schaltschrankau- tomatisierung



Scannen Sie den QR-Code, um den Film zur Produktreihe anzusehen

# 01

|                                |           |                       |           |
|--------------------------------|-----------|-----------------------|-----------|
| <b>Standschränke</b>           |           |                       | <b>10</b> |
| Stahlblech                     |           |                       | 12        |
|                                | Anreihbar | MCS / MCD / MCS-HP    | 12        |
|                                |           | MCF                   | 36        |
|                                |           | 19", MCI              | 42        |
|                                | Kompakt   | MKS / MKD             | 46        |
|                                | Zubehör   |                       | 88        |
| Edelstahl                      |           |                       | 60        |
|                                | Anreihbar | MCSS / MCDS / MCSS-HP | 60        |
|                                | Kompakt   | EKSS / EKDS           | 76        |
|                                | Zubehör   |                       | 88        |
| Aluminium                      |           |                       | 234       |
| Doppelwandig                   | Anreihbar | ECOM                  | 234       |
| Doppelwandig                   | Kompakt   | EKOM                  | 238       |
| Einwandig                      | Kompakt   | EKOM-SW               | 242       |
|                                | Zubehör   |                       | 249       |
| Galvanisiertes Stahlblech, EMC |           |                       | 252       |
| Galvanisiertes Stahlblech      | Anreihbar | MCSE                  | 252       |
|                                | Zubehör   |                       | 256       |

# 02

|                                |                                    |            |            |
|--------------------------------|------------------------------------|------------|------------|
| <b>Wandgehäuse</b>             |                                    |            | <b>260</b> |
| Stahlblech                     |                                    |            | 262        |
|                                | Eintürig                           | MAS        | 262        |
|                                | Doppeltürig                        | MAD        | 272        |
|                                | Paneel                             | MAP        | 278        |
|                                | Zubehör                            |            | 300        |
| Edelstahl                      |                                    |            | 282        |
|                                | Eintürig                           | ASR        | 282        |
|                                | Doppeltürig                        | ADR        | 290        |
|                                | Eintürig, integrierter Regenschutz | AFS        | 294        |
|                                | Zubehör                            |            | 300        |
| Polyester                      |                                    |            | 342        |
| Kompakt                        | Schlichte / transparente Tür       | UCP / UCPT | 342        |
|                                | Zubehör                            |            | 348        |
| Modular                        | Schlichte / transparente Tür       | UDP / UDPT | 354        |
|                                | Zubehör                            |            | 360        |
| HD-Edelstahl                   |                                    |            | 368        |
|                                | Eintürig                           | HDW        | 368        |
|                                | Zubehör                            |            | 374        |
| Galvanisiertes Stahlblech, EMC |                                    |            | 374        |
| Galvanisiertes Stahlblech      | Eintürig                           | MASE       | 374        |
|                                | Zubehör                            |            | 377        |
| Sortiment für Gefahrenbereiche | Edelstahl, Wandgehäuse             | EXE-WM     | 378        |
|                                | Zubehör                            |            | 379        |

# 03

|                                |                            |        |            |
|--------------------------------|----------------------------|--------|------------|
| <b>Klemmenkästen</b>           |                            |        | <b>386</b> |
| Stahlblech                     | Stahlblech-Klemmenkasten   | STB    | 388        |
|                                | Edelstahl-Klemmenkasten    | SSTB   | 390        |
|                                | Zubehör                    |        | 394        |
| Aluminium                      | Aluminium-Klemmenkasten    | HALP   | 398        |
|                                | Zubehör                    |        | 400        |
| Polyester                      | Polyester-Klemmenkasten    | MGRP   | 402        |
|                                | Zubehör                    |        | 404        |
| ABS                            | ABS-Klemmenkasten          | DABP   | 406        |
|                                | Zubehör                    |        | 409        |
|                                | Kleiner ABS-Klemmenkasten  | SABP   | 410        |
|                                | Zubehör                    |        | 413        |
|                                | Großer ABS-Klemmenkasten   | OABP   | 414        |
|                                | Zubehör                    |        | 417        |
| Polycarbonat                   | Polycarbonat-Klemmenkasten | DPCP   | 420        |
|                                | Zubehör                    |        | 423        |
|                                | Polycarbonat-Klemmenkasten | OPCP   | 424        |
|                                | Zubehör                    |        | 427        |
| Sortiment für Gefahrenbereiche | Edelstahl, Klemmenkasten   | EXE-SB | 430        |
|                                | Polyester, Klemmenkasten   | EXE-NB | 431        |

# 04

|                                      |                            |      |            |
|--------------------------------------|----------------------------|------|------------|
| <b>Mensch-Maschine-Schnittstelle</b> |                            |      | <b>432</b> |
| Stahlblech                           | Stahlblech-PC-Schrank      | MCM  | 434        |
|                                      | Stahlblech-Pult            | MPG  | 438        |
|                                      |                            | MPC  | 442        |
|                                      | Zubehör                    |      | 462        |
| Edelstahl                            | Edelstahl-Pult             | MPGS | 450        |
|                                      |                            | MPCS | 454        |
|                                      | Zubehör                    |      | 462        |
| Schwenkarmsystem                     | Schalttafel                | OICE | 468        |
|                                      | Zubehör                    |      | 472        |
|                                      | Schalttafel                | OICP | 474        |
|                                      | Zubehör                    |      | 478        |
| Leichtes/mittleres Schwenkarmsystem  | Leichtes Schwenkarmsystem  | S1   | 480        |
|                                      | Zubehör                    |      | 482        |
|                                      | Mittleres Schwenkarmsystem | S2   | 490        |
|                                      | Zubehör                    |      | 492        |

# 05

|                                    |   |  |            |
|------------------------------------|---|--|------------|
| <b>Klimamanagement</b>             |   |  | <b>500</b> |
| Kühlgeräte                         | Vertikales Kühlgerät                    | Slim Fit                                     | 502        |
|                                    | Vertikales Kühlgerät                    | SpectraCool Narrow                           | 506        |
|                                    | Vertikales Kühlgerät                    | SpectraCool Innen-/Außenbereich SS           | 508        |
|                                    | Vertikales Kühlgerät                    | CUVN   | 510        |
|                                    | Vertikales Kühlgerät                    | T-Series                                     | 512        |
|                                    | Kühlgerät für den Außenbereich          | CUON   | 514        |
|                                    | Kühlgerät für den Außenbereich          | SpectraCool mit erweitertem Korrosionsschutz | 516        |
|                                    | Dach-Kühlgerät                          | CUH  | 518        |
|                                    | Thermoelektrische Kühler                | TE   | 520        |
| Vortex                             | Vortex-Kühler                           | BP   | 522        |
|                                    | Hochtemperatur-Vortex-Kühler            | HT   | 526        |
|                                    | Zubehör                                 |  | 528        |
| Luft-/Wasser-Wärmetauscher         | Vertikal                                | PWS  | 530        |
|                                    | Dach                                    | PWD  | 532        |
| Kühlgeräte                         | Kühleinheiten für Gefahrenbereiche      | NHZ  | 534        |
|                                    | Vortex-Klimaanlage für Gefahrenbereiche | VHL  | 536        |
| Lüftung                            | Vertikal                                | EF / EFP / EFA / EFAP                        | 538        |
|                                    | Dach                                    | RFU / REU                                    | 550        |
| Heizung und Kondensationsminderung | Heizgeräte                              | EGK / EHG / ECH / ECHT                       | 558        |
|                                    | Heizlüfter                              | EGL / EHV / ECR                              | 561        |
|                                    | Ablasstopfen                            | EDA / EDAS                                   | 564        |
|                                    | Druckausgleich                          | DWP/ PVD                                     | 566        |
| Regelbereich                       | Thermostat                              | EFR / ETR                                    | 568        |
|                                    | Hygrostat                               | ETF  | 572        |
| Heizen in Gefahrenbereichen        | Heizgeräte                              | DAHHL, HLHEAT                                | 574        |
|                                    | Thermostate                             | HLTSTAT, HLTHERMNC                           | 575        |

# 06

|                                 |  |            |
|---------------------------------|--|------------|
| <b>Kabelmanagement</b>          |  | <b>576</b> |
| Kabelverschraubungen            |  | 578        |
| Vormontierte Kabelflanschplatte |  | 582        |

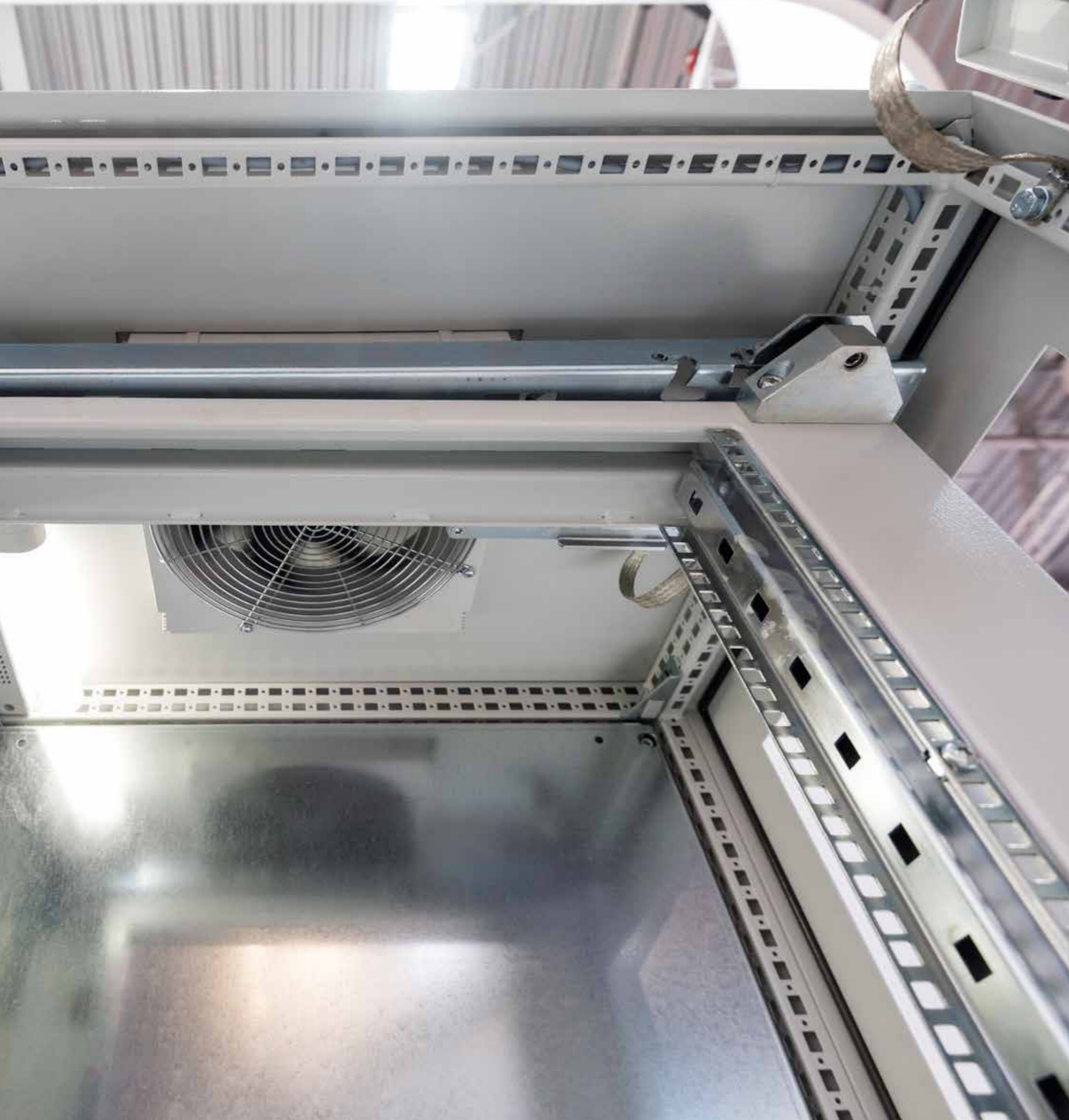
# 07

|                            |  |            |
|----------------------------|--|------------|
| <b>Allgemeines Zubehör</b> |  | <b>588</b> |
| Beleuchtung                |  | 590        |
| Profile                    |  | 605        |
| Lackierung                 |  | 607        |
| Erdung                     |  | 608        |
| Dokumente                  |  | 612        |
| Busbar system              |  | 613        |

# 08

|                                     |   |                                |     |
|-------------------------------------|---|--------------------------------|-----|
| <b>Schaltschrankautomatisierung</b> |   | <b>630</b>                     |     |
|                                     | Modifikationszentrum für Schränke und Gehäuse | MODCENTER                      | 632 |
|                                     | Schienen- und Kabelkanal-Schneidemaschinen    | NC-CUT                         | 634 |
|                                     | Kabelbearbeitungsmaschinen                    | PWA 1000 / PWA 5000 / PWA 6000 | 636 |





# 01 Standschränke

## Stahlblech, Innenbereich

|  |    |
|--|----|
| Mit einer Tür/Doppeltür, MCS/MCD/MCS-HP..... | 12 |
| Flanschführung mit Trennschalter, MCF.....   | 36 |
| 19"-ICT-Gestell, MCI.....                    | 42 |
| Mit einer Tür/Doppeltür, MKS/MKD.....        | 46 |

## Edelstahl, Aussenbereich

|   |    |
|---|----|
| Mit einer Tür/Doppeltür, MCSS/MCDS/MCSS-HP..... | 60 |
| Mit einer Tür/Doppeltür, EKSS/EKDS.....         | 76 |

## Aluminium, Aussenbereich

|  |     |
|--|-----|
| Anreihsschränke, doppelwand, ECOM..... | 234 |
| Kompakte, doppelwand, EKOM.....        | 238 |
| Kompakte, einfachwand, EKOM-SW.....    | 242 |

## Galvanisiertes Stahlblech, EMC

|                          |     |
|--------------------------|-----|
| Mit einer Tür, MCSE..... | 252 |
|--------------------------|-----|

## Zubehör

|   |     |
|---|-----|
| <b>Zubehör für Stahl</b> .....                      | 88  |
| Montageplatten .....                                | 90  |
| Profile.....  | 102 |
| Modulares System.....                               | 119 |
| 19" Montage.....                                    | 124 |
| Ablagen .....                                       | 157 |
| Befestigung .....                                   | 160 |
| Türen in Kompletthöhe.....                          | 172 |
| Schließung.....                                     | 188 |
| Schließsystem .....                                 | 200 |
| Türen in Teilhöhe.....                              | 204 |
| Anreihung und Anheben .....                         | 212 |
| Thermik.....  | 222 |
| Verkabelung .....                                   | 225 |
| Erdung.....   | 231 |
| Schutz.....   | 233 |
| <b>Zubehör für den Aluminium-Außenbereich</b> ..... | 249 |
| <b>Spezielles EMC-Zubehör</b> .....                 | 256 |

# Schaltschränke

## Stahlblechsortiment | Stahlblech

### Anreihbar, eintürig | MCS

IP 55 | TYPE 12, 13 | IK 10



# 01

Standsschränke

1

#### Material:

Rahmen: 1.5 mm Stahlblech lackiert. Türen: 2 mm Stahlblech lackiert. Rückwand, Dach und Seitenwände: 1.5 mm Stahlblech lackiert. Montageplatte: 3 mm galvanisiertes Stahlblech. Bodenbleche: 1 mm galvanisiertes Stahlblech.

#### Rahmen:

Gekantetes und nahtgeschweißtes, offenes Profil mit 25 mm Lochraster nach DIN 43660, zusätzlich integriertes, außenliegendes Lochraster.

#### Tür:

Montiert mit vier Wechselscharnieren, die das Öffnen mit Rechts- oder Linksanschlag ermöglichen. Inklusive Türprofil mit 25 mm Lochbild.

#### Rückwand:

Wird mit M6 Torx-Schrauben befestigt. Austausch gegen zusätzliche Tür von hinten ist vorgesehen.

#### Seitenwände:

Als Zubehör lieferbar.

#### Dachblech:

Abnehmbar.

#### Schließung:

Das Vierpunkt-Stangenschloss mit 3 mm DIN Doppelbart Verriegelung greift nicht in den Schrankinnenraum hinein. Die Standardschließblende kann gegen einen Schwenkhebelgriff ausgetauscht werden. Im Kapitel Zubehör finden sich passende Profilhalbzylinder, Euro-Zylinder und weitere Einsätze.

#### Bodenbleche:

Besteht aus drei oder vier (T>600 mm) Blechen.

#### Montageplatte:

Doppelt gekantet, gleitet in die Position im Innenraum. Tiefenverstellbar in 25 mm Schritten mit Zubehör MPD02. Wird außerhalb der Schrankverpackung befestigt.

#### Erdung:

Alle Paneele sind durch die Montage geerdet und zudem mit Erdungsbolzen versehen.

#### Oberfläche:

RAL 7035, Pulver-Strukturlackierung.

#### Schutzart:

Entspricht IP 55 | TYPE 12, 13 | IK 10.

#### Montagemöglichkeiten:

Standardauslieferung zur Kombination mit anderen Schaltschränken. Steht er frei, sind Seitenwände hinzuzufügen.

#### Lieferumfang:

Rahmen mit montierter Tür, Rückwand, Dachblech, Bodenplatten, Montageplatte (nicht bei PER5-Version enthalten) und Türrahmen. Bei 400 mm breiten Gehäusen sind Montageplatte, Bodenplatten und Türprofile nicht enthalten. Bei Gehäusen mit 2200 mm Höhe werden zwei CMB-Profile in der Tiefe montiert geliefert. Lieferung beinhaltet auch Erdungsbolzen. Wird auf einer Palette geliefert, die identisch mit der Breite des Gehäuses ist, um eine Anreihung ohne Entfernung zu ermöglichen. Komplettes Verpackungsmaterial ist wiederverwertbar.



IP 55 | TYPE 12, 13 | IK 10

Mit Montageplatte

| Schaltschrank Abmessung |      |     | Montageplatten Abmessung |     | Nutzbare Tiefe | Artikelnr. |
|-------------------------|------|-----|--------------------------|-----|----------------|------------|
| H                       | B    | T   | h                        | b   | t              |            |
| 1800                    | 500  | 500 | 1694                     | 394 | 459            | MCS18055R5 |
| 1800                    | 600  | 400 | 1694                     | 494 | 359            | MCS18064R5 |
| 1800                    | 600  | 500 | 1694                     | 494 | 459            | MCS18065R5 |
| 1800                    | 600  | 600 | 1694                     | 494 | 559            | MCS18066R5 |
| 1800                    | 800  | 400 | 1694                     | 694 | 359            | MCS18084R5 |
| 1800                    | 800  | 500 | 1694                     | 694 | 459            | MCS18085R5 |
| 1800                    | 800  | 600 | 1694                     | 694 | 559            | MCS18086R5 |
| 1800                    | 1000 | 400 | 1694                     | 894 | 359            | MCS18104R5 |
| 1800                    | 1000 | 500 | 1694                     | 894 | 459            | MCS18105R5 |
| 1800                    | 1000 | 600 | 1694                     | 894 | 559            | MCS18106R5 |
| 2000                    | 500  | 500 | 1894                     | 394 | 459            | MCS20055R5 |
| 2000                    | 600  | 400 | 1894                     | 494 | 359            | MCS20064R5 |
| 2000                    | 600  | 500 | 1894                     | 494 | 459            | MCS20065R5 |
| 2000                    | 600  | 600 | 1894                     | 494 | 559            | MCS20066R5 |
| 2000                    | 600  | 800 | 1894                     | 494 | 759            | MCS20068R5 |
| 2000                    | 800  | 400 | 1894                     | 694 | 359            | MCS20084R5 |
| 2000                    | 800  | 500 | 1894                     | 694 | 459            | MCS20085R5 |
| 2000                    | 800  | 600 | 1894                     | 694 | 559            | MCS20086R5 |
| 2000                    | 800  | 800 | 1894                     | 694 | 759            | MCS20088R5 |
| 2000                    | 1000 | 400 | 1894                     | 894 | 359            | MCS20104R5 |
| 2000                    | 1000 | 500 | 1894                     | 894 | 459            | MCS20105R5 |
| 2000                    | 1000 | 600 | 1894                     | 894 | 559            | MCS20106R5 |
| 2000                    | 1000 | 800 | 1894                     | 894 | 759            | MCS20108R5 |
| 2200                    | 600  | 600 | 2094                     | 494 | 559            | MCS22066R5 |
| 2200                    | 600  | 800 | 2094                     | 494 | 759            | MCS22068R5 |
| 2200                    | 800  | 600 | 2094                     | 694 | 559            | MCS22086R5 |
| 2200                    | 800  | 800 | 2094                     | 694 | 759            | MCS22088R5 |

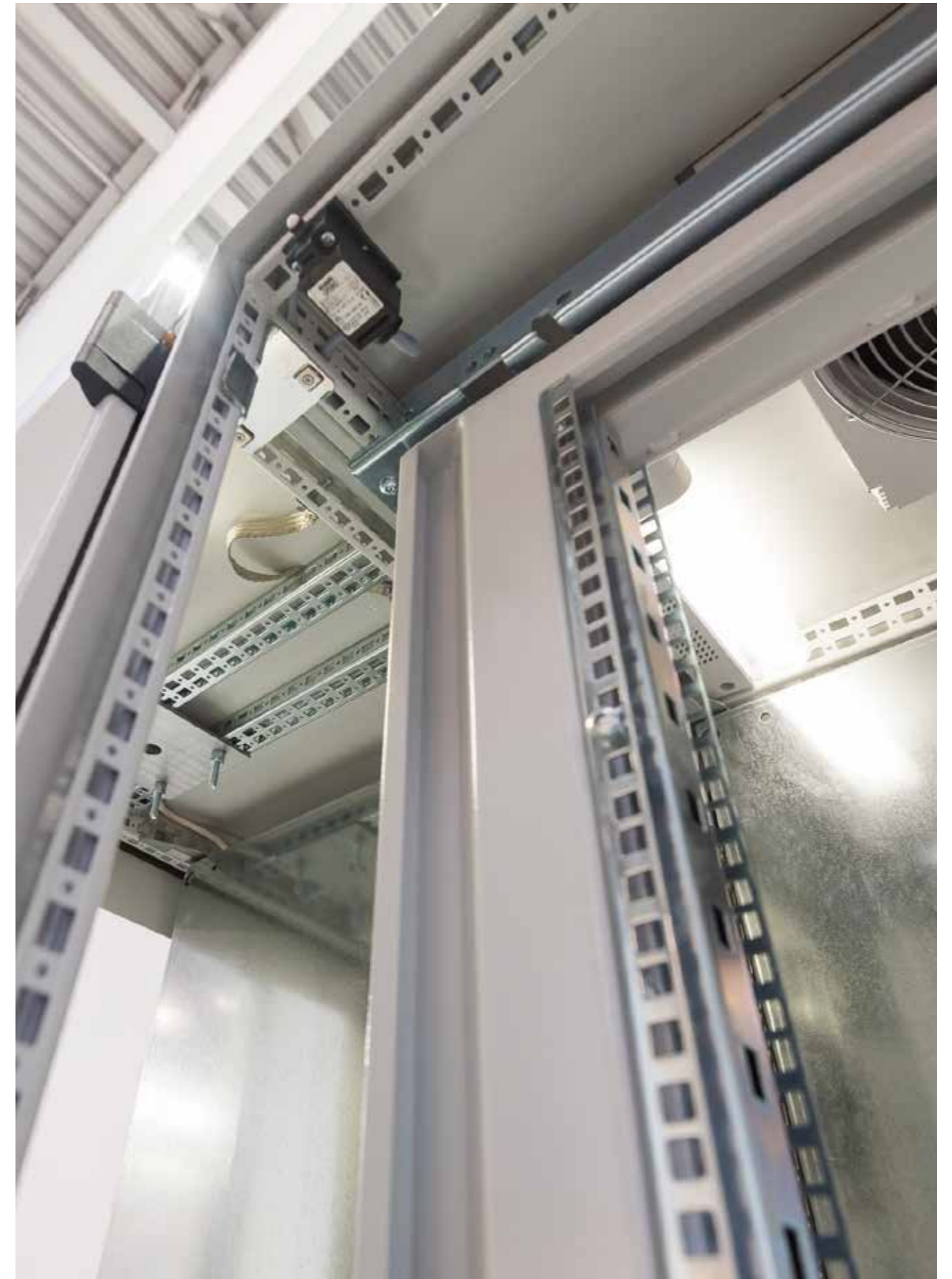
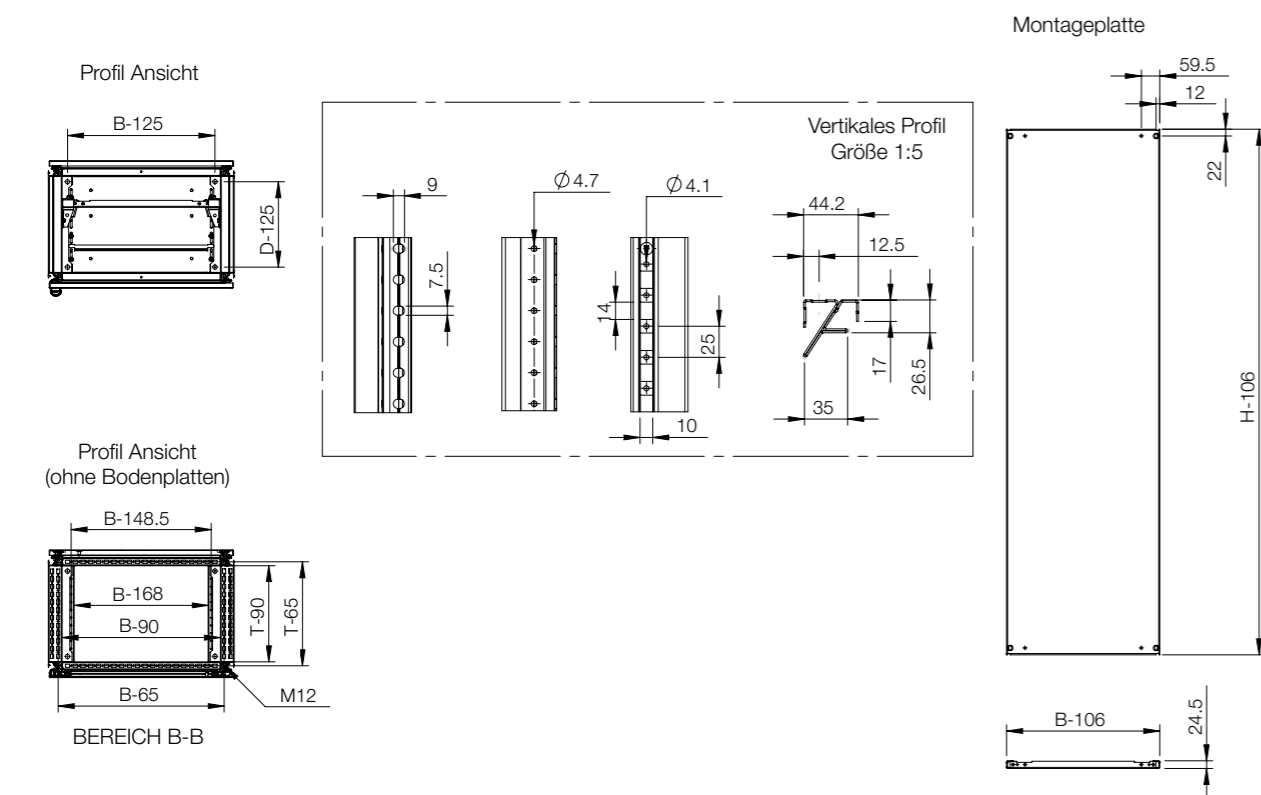
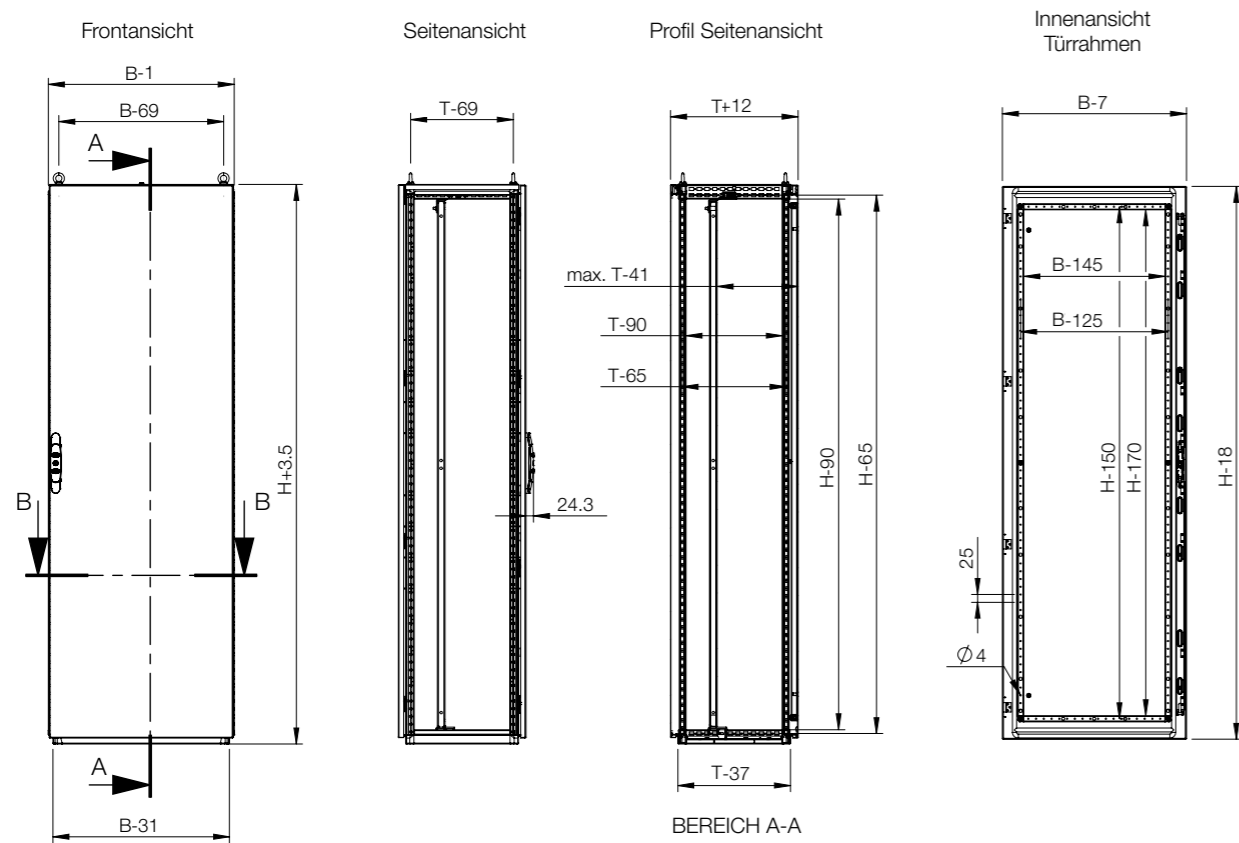
Ohne Montageplatte

| Schaltschrank Abmessung |      |     |              |
|-------------------------|------|-----|--------------|
| H                       | B    | T   | Artikelnr.   |
| 1800                    | 500  | 500 | MCS18055PER5 |
| 1800                    | 600  | 400 | MCS18064PER5 |
| 1800                    | 600  | 500 | MCS18065PER5 |
| 1800                    | 600  | 600 | MCS18066PER5 |
| 1800                    | 800  | 400 | MCS18084PER5 |
| 1800                    | 800  | 500 | MCS18085PER5 |
| 1800                    | 800  | 600 | MCS18086PER5 |
| 1800                    | 1000 | 400 | MCS18104PER5 |
| 1800                    | 1000 | 500 | MCS18105PER5 |
| 1800                    | 1000 | 600 | MCS18106PER5 |
| 2000                    | 500  | 500 | MCS20055PER5 |
| 2000                    | 600  | 400 | MCS20064PER5 |
| 2000                    | 600  | 500 | MCS20065PER5 |
| 2000                    | 600  | 600 | MCS20066PER5 |
| 2000                    | 600  | 800 | MCS20068PER5 |
| 2000                    | 800  | 400 | MCS20084PER5 |
| 2000                    | 800  | 500 | MCS20085PER5 |
| 2000                    | 800  | 600 | MCS20086PER5 |
| 2000                    | 800  | 800 | MCS20088PER5 |
| 2000                    | 1000 | 400 | MCS20104PER5 |
| 2000                    | 1000 | 500 | MCS20105PER5 |
| 2000                    | 1000 | 600 | MCS20106PER5 |
| 2000                    | 1000 | 800 | MCS20108PER5 |
| 2200                    | 600  | 600 | MCS22066PER5 |
| 2200                    | 600  | 800 | MCS22068PER5 |
| 2200                    | 800  | 600 | MCS22086PER5 |
| 2200                    | 800  | 800 | MCS22088PER5 |

Kabelschränke: Ohne Montageplatte, Bodenplatten und Türmontagerahmen

| Schaltschrank Abmessung |     |     |            |
|-------------------------|-----|-----|------------|
| H                       | B   | T   | Artikelnr. |
| 1800                    | 400 | 400 | MCS18044R5 |
| 1800                    | 400 | 500 | MCS18045R5 |
| 1800                    | 400 | 600 | MCS18046R5 |
| 2000                    | 400 | 400 | MCS20044R5 |
| 2000                    | 400 | 500 | MCS20045R5 |
| 2000                    | 400 | 600 | MCS20046R5 |
| 2000                    | 400 | 800 | MCS20048R5 |





| Schrank    | Montage |      |     |               |                        |                    |                  |                  |                            |                           |
|------------|---------|------|-----|---------------|------------------------|--------------------|------------------|------------------|----------------------------|---------------------------|
|            | H       | B    | T   | Montageplatte | Breite Montageplatte * | Quer-Gleitschienen | Montageprofil, H | Montageprofil, B | Außenmontageprofil, Breite | Außenmontageprofil, Tiefe |
| MCS18044R5 | 1800    | 400  | 400 | MP1804        | -                      | -                  | CLPF1800         | CLPF400          | CLPO400                    | CLPO400                   |
| MCS18045R5 | 1800    | 400  | 500 | MP1804        | -                      | -                  | CLPF1800         | CLPF400          | CLPO400                    | CLPO500                   |
| MCS18046R5 | 1800    | 400  | 600 | MP1804        | -                      | -                  | CLPF1800         | CLPF400          | CLPO400                    | CLPO600                   |
| MCS18055R5 | 1800    | 500  | 500 | MP1805        | MPW1805                | MTS500             | CLPF1800         | CLPF500          | CLPO500                    | CLPO500                   |
| MCS18064R5 | 1800    | 600  | 400 | MP1806        | MPW1806                | MTS600             | CLPF1800         | CLPF600          | CLPO600                    | CLPO400                   |
| MCS18065R5 | 1800    | 600  | 500 | MP1806        | MPW1806                | MTS600             | CLPF1800         | CLPF600          | CLPO600                    | CLPO500                   |
| MCS18066R5 | 1800    | 600  | 600 | MP1806        | MPW1806                | MTS600             | CLPF1800         | CLPF600          | CLPO600                    | CLPO600                   |
| MCS18084R5 | 1800    | 800  | 400 | MP1808        | MPW1808                | MTS800             | CLPF1800         | CLPF800          | CLPO800                    | CLPO400                   |
| MCS18085R5 | 1800    | 800  | 500 | MP1808        | MPW1808                | MTS800             | CLPF1800         | CLPF800          | CLPO800                    | CLPO500                   |
| MCS18086R5 | 1800    | 800  | 600 | MP1808        | MPW1808                | MTS800             | CLPF1800         | CLPF800          | CLPO800                    | CLPO600                   |
| MCS18104R5 | 1800    | 1000 | 400 | MP1810        | MPW1810                | MTS1000            | CLPF1800         | CLPF1000         | CLPO1000                   | CLPO400                   |
| MCS18105R5 | 1800    | 1000 | 500 | MP1810        | MPW1810                | MTS1000            | CLPF1800         | CLPF1000         | CLPO1000                   | CLPO500                   |
| MCS18106R5 | 1800    | 1000 | 600 | MP1810        | MPW1810                | MTS1000            | CLPF1800         | CLPF1000         | CLPO1000                   | CLPO600                   |
| MCS20044R5 | 2000    | 400  | 400 | MP2004        | -                      | -                  | CLPF2000         | CLPF400          | CLPO400                    | CLPO400                   |
| MCS20045R5 | 2000    | 400  | 500 | MP2004        | -                      | -                  | CLPF2000         | CLPF400          | CLPO400                    | CLPO500                   |
| MCS20046R5 | 2000    | 400  | 600 | MP2004        | -                      | -                  | CLPF2000         | CLPF400          | CLPO400                    | CLPO600                   |
| MCS20048R5 | 2000    | 400  | 800 | MP2004        | -                      | -                  | CLPF2000         | CLPF400          | CLPO400                    | CLPO800                   |
| MCS20055R5 | 2000    | 500  | 500 | MP2005        | MPW2005                | MTS500             | CLPF2000         | CLPF500          | CLPO500                    | CLPO500                   |
| MCS20064R5 | 2000    | 600  | 400 | MP2006        | MPW2006                | MTS600             | CLPF2000         | CLPF600          | CLPO600                    | CLPO400                   |
| MCS20065R5 | 2000    | 600  | 500 | MP2006        | MPW2006                | MTS600             | CLPF2000         | CLPF600          | CLPO600                    | CLPO500                   |
| MCS20066R5 | 2000    | 600  | 600 | MP2006        | MPW2006                | MTS600             | CLPF2000         | CLPF600          | CLPO600                    | CLPO600                   |
| MCS20068R5 | 2000    | 600  | 800 | MP2006        | MPW2006                | MTS600             | CLPF2000         | CLPF600          | CLPO600                    | CLPO800                   |
| MCS20084R5 | 2000    | 800  | 400 | MP2008        | MPW2008                | MTS800             | CLPF2000         | CLPF800          | CLPO800                    | CLPO400                   |
| MCS20085R5 | 2000    | 800  | 500 | MP2008        | MPW2008                | MTS800             | CLPF2000         | CLPF800          | CLPO800                    | CLPO500                   |
| MCS20086R5 | 2000    | 800  | 600 | MP2008        | MPW2008                | MTS800             | CLPF2000         | CLPF800          | CLPO800                    | CLPO600                   |
| MCS20088R5 | 2000    | 800  | 800 | MP2008        | MPW2008                | MTS800             | CLPF2000         | CLPF800          | CLPO800                    | CLPO800                   |
| MCS20104R5 | 2000    | 1000 | 400 | MP2010        | MPW2010                | MTS1000            | CLPF2000         | CLPF1000         | CLPO1000                   | CLPO400                   |
| MCS20105R5 | 2000    | 1000 | 500 | MP2010        | MPW2010                | MTS1000            | CLPF2000         | CLPF1000         | CLPO1000                   | CLPO500                   |
| MCS20106R5 | 2000    | 1000 | 600 | MP2010        | MPW2010                | MTS1000            | CLPF2000         | CLPF1000         | CLPO1000                   | CLPO600                   |
| MCS20108R5 | 2000    | 1000 | 800 | MP2010        | MPW2010                | MTS1000            | CLPF2000         | CLPF1000         | CLPO1000                   | CLPO800                   |
| MCS22066R5 | 2200    | 600  | 600 | MP2206        | -                      | MTS600             | CLPF2200         | CLPF600          | CLPO600                    | CLPO600                   |
| MCS22068R5 | 2200    | 600  | 800 | MP2206        | -                      | MTS600             | CLPF2200         | CLPF600          | CLPO600                    | CLPO800                   |
| MCS22086R5 | 2200    | 800  | 600 | MP2208        | -                      | MTS800             | CLPF2200         | CLPF800          | CLPO800                    | CLPO600                   |
| MCS22088R5 | 2200    | 800  | 800 | MP2208        | -                      | MTS800             | CLPF2200         | CLPF800          | CLPO800                    | CLPO800                   |

\* MTS ist erforderlich.

| Schrank    | Montage |      |     |                  |                    |                    |                          |
|------------|---------|------|-----|------------------|--------------------|--------------------|--------------------------|
|            | H       | B    | T   | Montageprofil, T | Click-in-Profil, B | Click-in-Profil, T | Seitliche Montageleisten |
| MCS18044R5 | 1800    | 400  | 400 | CLPF400          | CLPK400            | CLPK400            | CMB402                   |
| MCS18045R5 | 1800    | 400  | 500 | CLPF500          | CLPK400            | CLPK500            | CMB502                   |
| MCS18046R5 | 1800    | 400  | 600 | CLPF600          | CLPK400            | CLPK600            | CMB602                   |
| MCS18055R5 | 1800    | 500  | 500 | CLPF500          | CLPK500            | CLPK500            | CMB502                   |
| MCS18064R5 | 1800    | 600  | 400 | CLPF400          | CLPK600            | CLPK400            | CMB402                   |
| MCS18065R5 | 1800    | 600  | 500 | CLPF500          | CLPK600            | CLPK500            | CMB502                   |
| MCS18066R5 | 1800    | 600  | 600 | CLPF600          | CLPK600            | CLPK600            | CMB602                   |
| MCS18084R5 | 1800    | 800  | 400 | CLPF400          | CLPK800            | CLPK400            | CMB402                   |
| MCS18085R5 | 1800    | 800  | 500 | CLPF500          | CLPK800            | CLPK500            | CMB502                   |
| MCS18086R5 | 1800    | 800  | 600 | CLPF600          | CLPK800            | CLPK600            | CMB602                   |
| MCS18104R5 | 1800    | 1000 | 400 | CLPF400          | CLPK1000           | CLPK400            | CMB402                   |
| MCS18105R5 | 1800    | 1000 | 500 | CLPF500          | CLPK1000           | CLPK500            | CMB502                   |
| MCS18106R5 | 1800    | 1000 | 600 | CLPF600          | CLPK1000           | CLPK600            | CMB602                   |
| MCS20044R5 | 2000    | 400  | 400 | CLPF400          | CLPK400            | CLPK400            | CMB402                   |
| MCS20045R5 | 2000    | 400  | 500 | CLPF500          | CLPK400            | CLPK500            | CMB502                   |
| MCS20046R5 | 2000    | 400  | 600 | CLPF600          | CLPK400            | CLPK600            | CMB602                   |
| MCS20048R5 | 2000    | 400  | 800 | CLPF800          | CLPK400            | CLPK800            | CMB802                   |
| MCS20055R5 | 2000    | 500  | 500 | CLPF500          | CLPK500            | CLPK500            | CMB502                   |
| MCS20064R5 | 2000    | 600  | 400 | CLPF400          | CLPK600            | CLPK400            | CMB402                   |
| MCS20065R5 | 2000    | 600  | 500 | CLPF500          | CLPK600            | CLPK500            | CMB502                   |
| MCS20066R5 | 2000    | 600  | 600 | CLPF600          | CLPK600            | CLPK600            | CMB602                   |
| MCS20068R5 | 2000    | 600  | 800 | CLPF800          | CLPK600            | CLPK800            | CMB802                   |
| MCS20084R5 | 2000    | 800  | 400 | CLPF400          | CLPK800            | CLPK400            | CMB402                   |
| MCS20085R5 | 2000    | 800  | 500 | CLPF500          | CLPK800            | CLPK500            | CMB502                   |
| MCS20086R5 | 2000    | 800  | 600 | CLPF600          | CLPK800            | CLPK600            | CMB602                   |
| MCS20088R5 | 2000    | 800  | 800 | CLPF800          | CLPK800            | CLPK800            | CMB802                   |
| MCS20104R5 | 2000    | 1000 | 400 | CLPF400          | CLPK1000           | CLPK400            | CMB402                   |
| MCS20105R5 | 2000    | 1000 | 500 | CLPF500          | CLPK1000           | CLPK500            | CMB502                   |
| MCS20106R5 | 2000    | 1000 | 600 | CLPF600          | CLPK1000           | CLPK600            | CMB602                   |
| MCS20108R5 | 2000    | 1000 | 800 | CLPF800          | CLPK1000           | CLPK800            | CMB802                   |
| MCS22066R5 | 2200    | 600  | 600 | CLPF600          | CLPK600            | CLPK600            | CMB602                   |
| MCS22068R5 | 2200    | 600  | 800 | CLPF800          | CLPK600            | CLPK800            | CMB802                   |
| MCS22086R5 | 2200    | 800  | 600 | CLPF600          | CLPK800            | CLPK600            | CMB602                   |
| MCS22088R5 | 2200    | 800  | 800 | CLPF800          | CLPK800            | CLPK800            | CMB802                   |



| Schränk    | Montage |      |     |                                |                             |                                     |                                 |                         |   |
|------------|---------|------|-----|--------------------------------|-----------------------------|-------------------------------------|---------------------------------|-------------------------|---|
|            | H       | B    | T   | Schwenkrahmen in voller Höhe * | Zentrierter Schwenkrahmen * | Seitlich montierter Schwenkrahmen * | Schwenkrahmen Quer-Stützleisten | Montageprofile (19") ** | Bodenprofile für die Anbringung von 19"-Montageprofilen |
| MCS18044R5 | 1800    | 400  | 400 | -                              | -                           | -                                   | -                               | -                       | -   |
| MCS18045R5 | 1800    | 400  | 500 | -                              | -                           | -                                   | -                               | -                       | -   |
| MCS18046R5 | 1800    | 400  | 600 | -                              | -                           | -                                   | -                               | -                       | -   |
| MCS18055R5 | 1800    | 500  | 500 | -                              | -                           | -                                   | -                               | -                       | -   |
| MCS18064R5 | 1800    | 600  | 400 | ESFC366                        | -                           | -                                   | ESFB06                          | CIP38                   | CIB600  |
| MCS18065R5 | 1800    | 600  | 500 | ESFC366                        | -                           | -                                   | ESFB06                          | CIP38                   | CIB600  |
| MCS18066R5 | 1800    | 600  | 600 | ESFC366                        | -                           | -                                   | ESFB06                          | CIP38                   | CIB600  |
| MCS18084R5 | 1800    | 800  | 400 | ESFC366                        | ESFM368                     | ESFS368                             | ESFB08                          | CIP38                   | CIB800  |
| MCS18085R5 | 1800    | 800  | 500 | ESFC366                        | ESFM368                     | ESFS368                             | ESFB08                          | CIP38                   | CIB800  |
| MCS18086R5 | 1800    | 800  | 600 | ESFC366                        | ESFM368                     | ESFS368                             | ESFB08                          | CIP38                   | CIB800  |
| MCS18104R5 | 1800    | 1000 | 400 | ESFC366                        | ESFM368                     | ESFS368                             | ESFB10                          | -                       | -   |
| MCS18105R5 | 1800    | 1000 | 500 | ESFC366                        | ESFM368                     | ESFS368                             | ESFB10                          | -                       | -   |
| MCS18106R5 | 1800    | 1000 | 600 | ESFC366                        | ESFM368                     | ESFS368                             | ESFB10                          | -                       | -   |
| MCS20044R5 | 2000    | 400  | 400 | -                              | -                           | -                                   | -                               | -                       | -   |
| MCS20045R5 | 2000    | 400  | 500 | -                              | -                           | -                                   | -                               | -                       | -   |
| MCS20046R5 | 2000    | 400  | 600 | -                              | -                           | -                                   | -                               | -                       | -   |
| MCS20048R5 | 2000    | 400  | 800 | -                              | -                           | -                                   | -                               | -                       | -   |
| MCS20055R5 | 2000    | 500  | 500 | -                              | -                           | -                                   | -                               | -                       | -   |
| MCS20064R5 | 2000    | 600  | 400 | ESFC406                        | -                           | -                                   | ESFB06                          | CIP42                   | CIB600  |
| MCS20065R5 | 2000    | 600  | 500 | ESFC406                        | -                           | -                                   | ESFB06                          | CIP42                   | CIB600  |
| MCS20066R5 | 2000    | 600  | 600 | ESFC406                        | -                           | -                                   | ESFB06                          | CIP42                   | CIB600  |
| MCS20068R5 | 2000    | 600  | 800 | ESFC406                        | -                           | -                                   | ESFB06                          | CIP42                   | CIB600  |
| MCS20084R5 | 2000    | 800  | 400 | ESFC406                        | ESFM408                     | ESFS408                             | ESFB08                          | CIP42                   | CIB800  |
| MCS20085R5 | 2000    | 800  | 500 | ESFC406                        | ESFM408                     | ESFS408                             | ESFB08                          | CIP42                   | CIB800  |
| MCS20086R5 | 2000    | 800  | 600 | ESFC406                        | ESFM408                     | ESFS408                             | ESFB08                          | CIP42                   | CIB800  |
| MCS20088R5 | 2000    | 800  | 800 | ESFC406                        | ESFM408                     | ESFS408                             | ESFB08                          | CIP42                   | CIB800  |
| MCS20104R5 | 2000    | 1000 | 400 | ESFC406                        | ESFM408                     | ESFS408                             | ESFB10                          | -                       | -   |
| MCS20105R5 | 2000    | 1000 | 500 | ESFC406                        | ESFM408                     | ESFS408                             | ESFB10                          | -                       | -   |
| MCS20106R5 | 2000    | 1000 | 600 | ESFC406                        | ESFM408                     | ESFS408                             | ESFB10                          | -                       | -   |
| MCS20108R5 | 2000    | 1000 | 800 | ESFC406                        | ESFM408                     | ESFS408                             | ESFB10                          | -                       | -   |
| MCS22066R5 | 2200    | 600  | 600 | ESFC456                        | -                           | -                                   | ESFB06                          | CIP47                   | CIB600  |
| MCS22068R5 | 2200    | 600  | 800 | ESFC456                        | -                           | -                                   | ESFB06                          | CIP47                   | CIB600  |
| MCS22086R5 | 2200    | 800  | 600 | ESFC456                        | ESFM458                     | ESFS458                             | ESFB08                          | CIP47                   | CIB800  |
| MCS22088R5 | 2200    | 800  | 800 | ESFC456                        | ESFM458                     | ESFS458                             | ESFB08                          | CIP47                   | CIB800  |

\* ESFB ist erforderlich.  
\*\* CIB, CID oder CIWR sind erforderlich.



| Schränk    | Befestigung |      |     |                                   |  |                                   |  |   |  |
|------------|-------------|------|-----|-----------------------------------|--|-----------------------------------|--|---|--|
|            | H           | B    | T   | Sockel vorne/hinten (Höhe 100 mm) | Sockel für Seitenpaneele (Höhe 100 mm) | Sockel vorne/hinten (Höhe 200 mm) | Sockel für Seitenpaneele (Höhe 200 mm) | Sockel vorne/hinten mit Lüftung (Höhe 100 mm) |  |
| MCS18044R5 | 1800        | 400  | 400 | PF1040                            | PS1040                                 | PF2040                            | PS2040                                 | PV1040  |  |
| MCS18045R5 | 1800        | 400  | 500 | PF1040                            | PS1050                                 | PF2040                            | PS2050                                 | PV1040  |  |
| MCS18046R5 | 1800        | 400  | 600 | PF1040                            | PS1060                                 | PF2040                            | PS2060                                 | PV1040  |  |
| MCS18055R5 | 1800        | 500  | 500 | PF1050                            | PS1050                                 | PF2050                            | PS2050                                 | -   |  |
| MCS18064R5 | 1800        | 600  | 400 | PF1060                            | PS1040                                 | PF2060                            | PS2040                                 | PV1060  |  |
| MCS18065R5 | 1800        | 600  | 500 | PF1060                            | PS1050                                 | PF2060                            | PS2050                                 | PV1060  |  |
| MCS18066R5 | 1800        | 600  | 600 | PF1060                            | PS1060                                 | PF2060                            | PS2060                                 | PV1060  |  |
| MCS18084R5 | 1800        | 800  | 400 | PF1080                            | PS1040                                 | PF2080                            | PS2040                                 | PV1080  |  |
| MCS18085R5 | 1800        | 800  | 500 | PF1080                            | PS1050                                 | PF2080                            | PS2050                                 | PV1080  |  |
| MCS18086R5 | 1800        | 800  | 600 | PF1080                            | PS1060                                 | PF2080                            | PS2060                                 | PV1080  |  |
| MCS18104R5 | 1800        | 1000 | 400 | PF1100                            | PS1040                                 | PF2100                            | PS2040                                 | PV1100  |  |
| MCS18105R5 | 1800        | 1000 | 500 | PF1100                            | PS1050                                 | PF2100                            | PS2050                                 | PV1100  |  |
| MCS18106R5 | 1800        | 1000 | 600 | PF1100                            | PS1060                                 | PF2100                            | PS2060                                 | PV1100  |  |
| MCS20044R5 | 2000        | 400  | 400 | PF1040                            | PS1040                                 | PF2040                            | PS2040                                 | PV1040  |  |
| MCS20045R5 | 2000        | 400  | 500 | PF1040                            | PS1050                                 | PF2040                            | PS2050                                 | PV1040  |  |
| MCS20046R5 | 2000        | 400  | 600 | PF1040                            | PS1060                                 | PF2040                            | PS2060                                 | PV1040  |  |
| MCS20048R5 | 2000        | 400  | 800 | PF1040                            | PS1080                                 | PF2040                            | PS2080                                 | PV1040  |  |
| MCS20055R5 | 2000        | 500  | 500 | PF1050                            | PS1050                                 | PF2050                            | PS2050                                 | -   |  |
| MCS20064R5 | 2000        | 600  | 400 | PF1060                            | PS1040                                 | PF2060                            | PS2040                                 | PV1060  |  |
| MCS20065R5 | 2000        | 600  | 500 | PF1060                            | PS1050                                 | PF2060                            | PS2050                                 | PV1060  |  |
| MCS20066R5 | 2000        | 600  | 600 | PF1060                            | PS1060                                 | PF2060                            | PS2060                                 | PV1060  |  |
| MCS20068R5 | 2000        | 600  | 800 | PF1060                            | PS1080                                 | PF2060                            | PS2080                                 | PV1060  |  |
| MCS20084R5 | 2000        | 800  | 400 | PF1080                            | PS1040                                 | PF2080                            | PS2040                                 | PV1080  |  |
| MCS20085R5 | 2000        | 800  | 500 | PF1080                            | PS1050                                 | PF2080                            | PS2050                                 | PV1080  |  |
| MCS20086R5 | 2000        | 800  | 600 | PF1080                            | PS1060                                 | PF2080                            | PS2060                                 | PV1080  |  |
| MCS20088R5 | 2000        | 800  | 800 | PF1080                            | PS1080                                 | PF2080                            | PS2080                                 | PV1080  |  |
| MCS20104R5 | 2000        | 1000 | 400 | PF1100                            | PS1040                                 | PF2100                            | PS2040                                 | PV1100  |  |
| MCS20105R5 | 2000        | 1000 | 500 | PF1100                            | PS1050                                 | PF2100                            | PS2050                                 | PV1100  |  |
| MCS20106R5 | 2000        | 1000 | 600 | PF1100                            | PS1060                                 | PF2100                            | PS2060                                 | PV1100  |  |
| MCS20108R5 | 2000        | 1000 | 800 | PF1100                            | PS1080                                 | PF2100                            | PS2080                                 | PV1100  |  |
| MCS22066R5 | 2200        | 600  | 600 | PF1060                            | PS1060                                 | PF2060                            | PS2060                                 | PV1060  |  |
| MCS22068R5 | 2200        | 600  | 800 | PF1060                            | PS1080                                 | PF2060                            | PS2080                                 | PV1060  |  |
| MCS22086R5 | 2200        | 800  | 600 | PF1080                            | PS1060                                 | PF2080                            | PS2060                                 | PV1080  |  |
| MCS22088R5 | 2200        | 800  | 800 | PF1080                            | PS1080                                 | PF2080                            | PS2080                                 | PV1080  |  |

| Schrank    | Thermo |      |     | Kabel            |   |  |                          |
|------------|--------|------|-----|------------------|---|--|--------------------------|
|            | H      | B    | T   | Ventilationsdach | Kabelabfangschiene (unter Bodenplatte montiert) | Kabelabfangschiene (über Bodenplatte montiert) | Ventilierte Bodenplatten |
| MCS18044R5 | 1800   | 400  | 400 | -                | CABP400   | CAB400   | -                        |
| MCS18045R5 | 1800   | 400  | 500 | -                | CABP400   | CAB400   | -                        |
| MCS18046R5 | 1800   | 400  | 600 | -                | CABP400   | CAB400   | -                        |
| MCS18055R5 | 1800   | 500  | 500 | CVR0505R5        | CABP500   | -  | -                        |
| MCS18064R5 | 1800   | 600  | 400 | CVR0604R5        | CABP600   | CAB600   | CVB0604                  |
| MCS18065R5 | 1800   | 600  | 500 | CVR0605R5        | CABP600   | CAB600   | CVB0605                  |
| MCS18066R5 | 1800   | 600  | 600 | CVR0606R5        | CABP600   | CAB600   | CVB0606                  |
| MCS18084R5 | 1800   | 800  | 400 | CVR0804R5        | CABP800   | CAB800   | CVB0804                  |
| MCS18085R5 | 1800   | 800  | 500 | CVR0805R5        | CABP800   | CAB800   | CVB0805                  |
| MCS18086R5 | 1800   | 800  | 600 | CVR0806R5        | CABP800   | CAB800   | CVB0806                  |
| MCS18104R5 | 1800   | 1000 | 400 | CVR1004R5        | CABP1000  | CAB1000  | CVB1004                  |
| MCS18105R5 | 1800   | 1000 | 500 | CVR1005R5        | CABP1000  | CAB1000  | CVB1005                  |
| MCS18106R5 | 1800   | 1000 | 600 | CVR1006R5        | CABP1000  | CAB1000  | CVB1006                  |
| MCS20044R5 | 2000   | 400  | 400 | -                | CABP400   | CAB400   | -                        |
| MCS20045R5 | 2000   | 400  | 500 | -                | CABP400   | CAB400   | -                        |
| MCS20046R5 | 2000   | 400  | 600 | -                | CABP400   | CAB400   | -                        |
| MCS20048R5 | 2000   | 400  | 800 | -                | CABP400   | CAB400   | -                        |
| MCS20055R5 | 2000   | 500  | 500 | CVR0505R5        | CABP500   | -  | -                        |
| MCS20064R5 | 2000   | 600  | 400 | CVR0604R5        | CABP600   | CAB600   | CVB0604                  |
| MCS20065R5 | 2000   | 600  | 500 | CVR0605R5        | CABP600   | CAB600   | CVB0605                  |
| MCS20066R5 | 2000   | 600  | 600 | CVR0606R5        | CABP600   | CAB600   | CVB0606                  |
| MCS20068R5 | 2000   | 600  | 800 | CVR0608R5        | CABP600   | CAB600   | CVB0608                  |
| MCS20084R5 | 2000   | 800  | 400 | CVR0804R5        | CABP800   | CAB800   | CVB0804                  |
| MCS20085R5 | 2000   | 800  | 500 | CVR0805R5        | CABP800   | CAB800   | CVB0805                  |
| MCS20086R5 | 2000   | 800  | 600 | CVR0806R5        | CABP800   | CAB800   | CVB0806                  |
| MCS20088R5 | 2000   | 800  | 800 | CVR0808R5        | CABP800   | CAB800   | CVB0808                  |
| MCS20104R5 | 2000   | 1000 | 400 | CVR1004R5        | CABP1000  | CAB1000  | CVB1004                  |
| MCS20105R5 | 2000   | 1000 | 500 | CVR1005R5        | CABP1000  | CAB1000  | CVB1005                  |
| MCS20106R5 | 2000   | 1000 | 600 | CVR1006R5        | CABP1000  | CAB1000  | CVB1006                  |
| MCS20108R5 | 2000   | 1000 | 800 | CVR1008R5        | CABP1000  | CAB1000  | CVB1008                  |
| MCS22066R5 | 2200   | 600  | 600 | CVR0606R5        | CABP600   | CAB600   | CVB0606                  |
| MCS22068R5 | 2200   | 600  | 800 | CVR0608R5        | CABP600   | CAB600   | CVB0608                  |
| MCS22086R5 | 2200   | 800  | 600 | CVR0806R5        | CABP800   | CAB800   | CVB0806                  |
| MCS22088R5 | 2200   | 800  | 800 | CVR0808R5        | CABP800   | CAB800   | CVB0808                  |

| Schrank    | Türen |      |     | Anreihung      |                 |          |             |              |
|------------|-------|------|-----|----------------|-----------------|----------|-------------|--------------|
|            | H     | B    | T   | Einfache Tür * | Verglaste Tür * | Innentür | Seitenwände | Trennwand ** |
| MCS18044R5 | 1800  | 400  | 400 | -              | -               | -        | SPM1804R5   | SPD1804      |
| MCS18045R5 | 1800  | 400  | 500 | -              | -               | -        | SPM1805R5   | SPD1805      |
| MCS18046R5 | 1800  | 400  | 600 | -              | -               | -        | SPM1806R5   | SPD1806      |
| MCS18055R5 | 1800  | 500  | 500 | DN1805R5       | -               | -        | SPM1805R5   | SPD1805      |
| MCS18064R5 | 1800  | 600  | 400 | DN1806R5       | DNG1806R5       | DI1806R5 | SPM1804R5   | SPD1804      |
| MCS18065R5 | 1800  | 600  | 500 | DN1806R5       | DNG1806R5       | DI1806R5 | SPM1805R5   | SPD1805      |
| MCS18066R5 | 1800  | 600  | 600 | DN1806R5       | DNG1806R5       | DI1806R5 | SPM1806R5   | SPD1806      |
| MCS18084R5 | 1800  | 800  | 400 | DN1808R5       | DNG1808R5       | DI1808R5 | SPM1804R5   | SPD1804      |
| MCS18085R5 | 1800  | 800  | 500 | DN1808R5       | DNG1808R5       | DI1808R5 | SPM1805R5   | SPD1805      |
| MCS18086R5 | 1800  | 800  | 600 | DN1808R5       | DNG1808R5       | DI1808R5 | SPM1806R5   | SPD1806      |
| MCS18104R5 | 1800  | 1000 | 400 | DN1810R5       | -               | -        | SPM1804R5   | SPD1804      |
| MCS18105R5 | 1800  | 1000 | 500 | DN1810R5       | -               | -        | SPM1805R5   | SPD1805      |
| MCS18106R5 | 1800  | 1000 | 600 | DN1810R5       | -               | -        | SPM1806R5   | SPD1806      |
| MCS20044R5 | 2000  | 400  | 400 | -              | -               | -        | SPM2004R5   | SPD2004      |
| MCS20045R5 | 2000  | 400  | 500 | -              | -               | -        | SPM2005R5   | SPD2005      |
| MCS20046R5 | 2000  | 400  | 600 | -              | -               | -        | SPM2006R5   | SPD2006      |
| MCS20048R5 | 2000  | 400  | 800 | -              | -               | -        | SPM2008R5   | SPD2008      |
| MCS20055R5 | 2000  | 500  | 500 | DN2005R5       | -               | -        | SPM2005R5   | SPD2005      |
| MCS20064R5 | 2000  | 600  | 400 | DN2006R5       | DNG2006R5       | DI2006R5 | SPM2004R5   | SPD2004      |
| MCS20065R5 | 2000  | 600  | 500 | DN2006R5       | DNG2006R5       | DI2006R5 | SPM2005R5   | SPD2005      |
| MCS20066R5 | 2000  | 600  | 600 | DN2006R5       | DNG2006R5       | DI2006R5 | SPM2006R5   | SPD2006      |
| MCS20068R5 | 2000  | 600  | 800 | DN2006R5       | DNG2006R5       | DI2006R5 | SPM2008R5   | SPD2008      |
| MCS20084R5 | 2000  | 800  | 400 | DN2008R5       | DNG2008R5       | DI2008R5 | SPM2004R5   | SPD2004      |
| MCS20085R5 | 2000  | 800  | 500 | DN2008R5       | DNG2008R5       | DI2008R5 | SPM2005R5   | SPD2005      |
| MCS20086R5 | 2000  | 800  | 600 | DN2008R5       | DNG2008R5       | DI2008R5 | SPM2006R5   | SPD2006      |
| MCS20088R5 | 2000  | 800  | 800 | DN2008R5       | DNG2008R5       | DI2008R5 | SPM2008R5   | SPD2008      |
| MCS20104R5 | 2000  | 1000 | 400 | DN2010R5       | -               | -        | SPM2004R5   | SPD2004      |
| MCS20105R5 | 2000  | 1000 | 500 | DN2010R5       | -               | -        | SPM2005R5   | SPD2005      |
| MCS20106R5 | 2000  | 1000 | 600 | DN2010R5       | -               | -        | SPM2006R5   | SPD2006      |
| MCS20108R5 | 2000  | 1000 | 800 | DN2010R5       | -               | -        | SPM2008R5   | SPD2008      |
| MCS22066R5 | 2200  | 600  | 600 | DN2206R5       | DNG2206R5       | DI2206R5 | SPM2206R5   | SPD2206      |
| MCS22068R5 | 2200  | 600  | 800 | DN2206R5       | DNG2206R5       | DI2206R5 | SPM2208R5   | SPD2208      |
| MCS22086R5 | 2200  | 800  | 600 | DN2208R5       | DNG2208R5       | DI2208R5 | SPM2206R5   | SPD2206      |
| MCS22088R5 | 2200  | 800  | 800 | DN2208R5       | DNG2208R5       | DI2208R5 | SPM2208R5   | SPD2208      |

\* DNMK ist erforderlich für zusätzliche Tür.  
\*\* CCJ ist erforderlich.

# Schaltschränke

## Stahlblechsortiment | Stahlblech

### Anreihbar, doppeltürig | MCD

IP 55 | TYPE 12, 13 | IK 10



# 01

Standsschränke

#### Material:

Rahmen: 1.5 mm Stahlblech lackiert. Türen: 2 mm Stahlblech lackiert. Rückwand, Dach und Seitenwände: 1.5 mm Stahlblech lackiert. Montageplatte: 3 mm galvanisiertes Stahlblech. Bodenplatte: 1 mm galvanisiertes Stahlblech.

#### Rahmen:

Gekantetes und nahtgeschweißtes offenes Profil mit 25 mm Lochraster nach DIN 43660. Zusätzlich integriertes, außenliegendes Lochraster.

#### Türen:

Montiert mit vier Scharnieren und Türmontagerahmen mit 25 mm Lochraster, Türanschlag kann nicht umgekehrt werden. Türen für linkshändiges Öffnen sind getrennt zu bestellen.

#### Rückwand:

Mit M6 Torx-Schrauben zu befestigen. Austausch gegen rückwärtige Tür vorgesehen. Geteilte Rückwände bei 1600 mm breiten Schränken.

#### Seitenwände:

Als Zubehör lieferbar.

#### Dachblech:

Abnehmbar.

#### Schließung:

Schließgestänge 4-Punkt-Verriegelung in der Haupttür und 2-Punkt-Verriegelung in der Nebentür. Standard 3 mm Doppelbart-Einsatz. Kann gegen Standardeinsätze oder Euro-Zylinder, T-Griffe oder einen Schwenkhebelgriff ausgetauscht werden.

#### Bodenbleche:

Bestehen aus drei oder vier (T>600 mm) Stahlblechen.

#### Montageplatte:

Doppelt gekantet, gleitet in den Innenraum, durchgehend tiefenverstellbar in 25 mm Schritten mit Zubehör MPD02. Wird außerhalb der Schrankverpackung befestigt.

#### Erdung:

Alle Paneele sind durch die Montage geerdet und zusätzlich mit einem separaten Erdungsbolzen ausgestattet.

#### Oberfläche:

RAL 7035, Pulver-Strukturlackierung.

#### Schutzart:

Entspricht IP 55 | TYPE 12, 13 | IK 10.

#### Montagemöglichkeiten:

Wird standardmäßig für die Anreihung geliefert. Steht er frei, sind Seitenwände hinzuzufügen.

#### Lieferumfang:

Rahmen mit passenden Türen, Rückwand, Dachblech, Bodenplatte, Montageplatte und Türmontagerahmen und Erdungsbolzen. Bei Schaltschränken in 2200 mm Höhe, werden zwei CMB Profile in der Tiefe montiert mitgeliefert. Lieferung auf einer Palette mit den Maßen der Schrankbreite. Schränke können auf der Palette angereicht werden. Das Verpackungsmaterial ist wiederverwertbar.



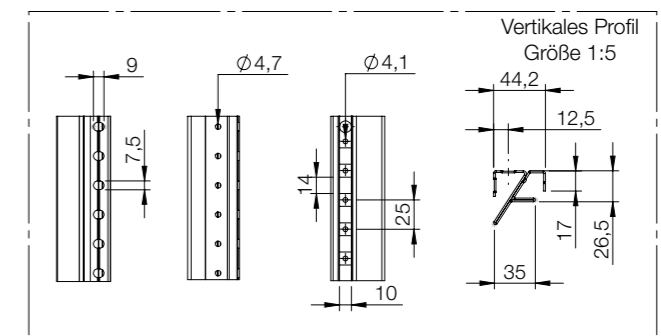
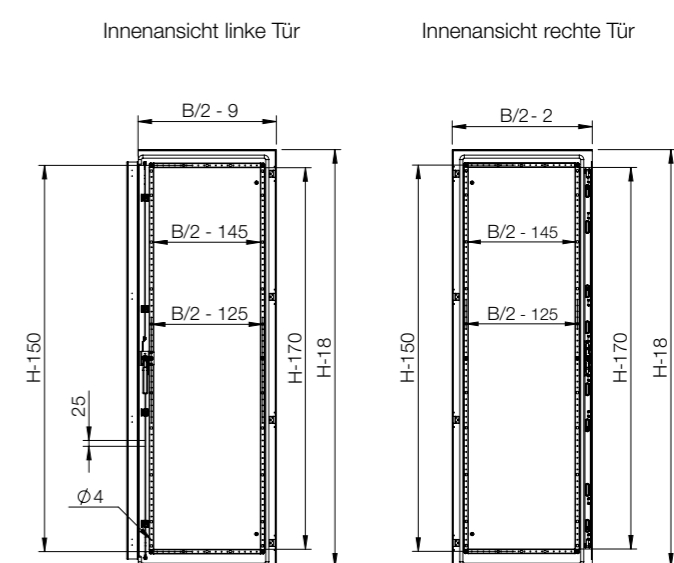
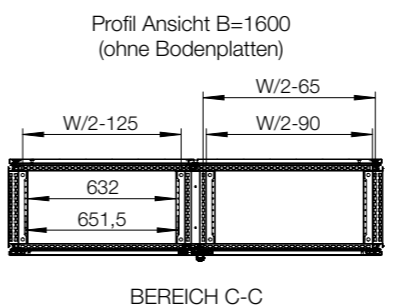
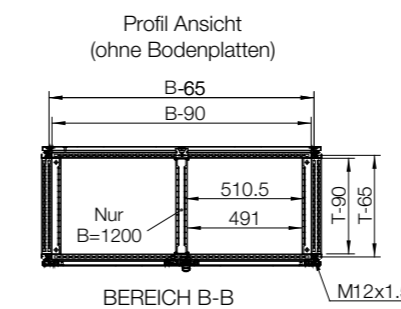
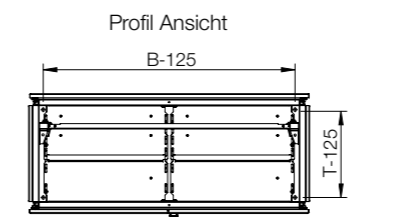
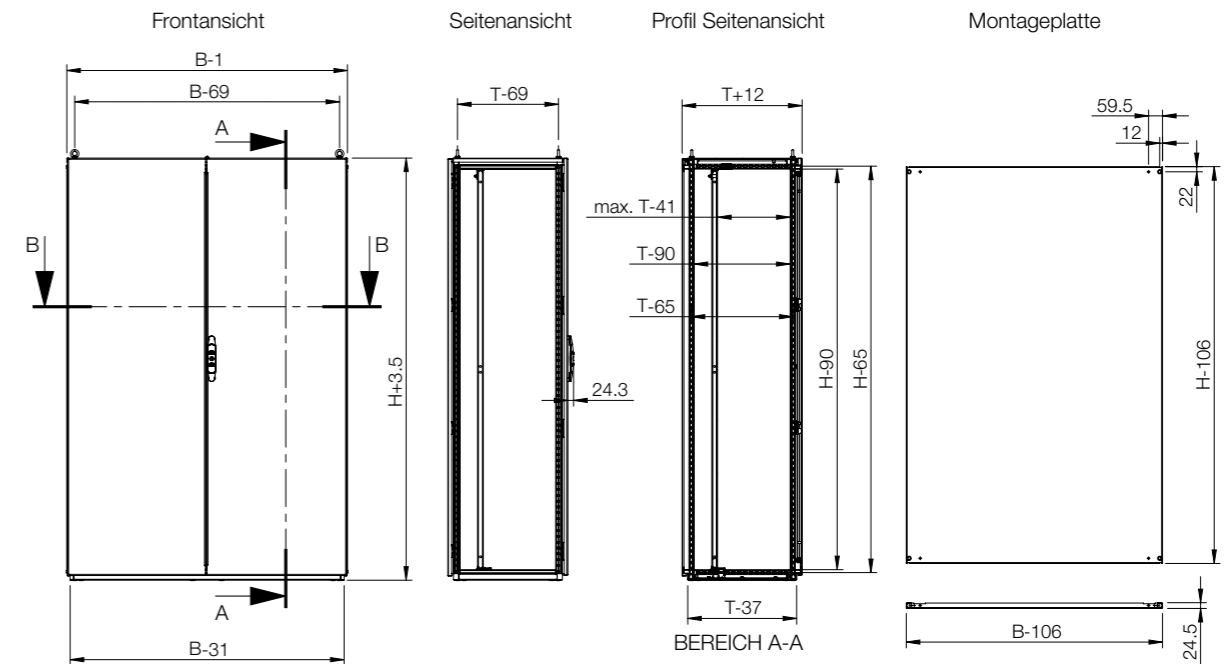
IP 55 | TYPE 12, 13 | IK 10


Mit Montageplatte

| Schaltschrank Abmessung |      |     | Montageplatten Abmessung |      | Nutzbare Tiefe | Artikelnr. |
|-------------------------|------|-----|--------------------------|------|----------------|------------|
| H                       | B    | T   | h                        | b    | t              |            |
| 1800                    | 800  | 500 | 1694                     | 694  | 459            | MCD18085R5 |
| 1800                    | 1000 | 400 | 1694                     | 894  | 359            | MCD18104R5 |
| 1800                    | 1000 | 500 | 1694                     | 894  | 459            | MCD18105R5 |
| 1800                    | 1200 | 400 | 1694                     | 1094 | 359            | MCD18124R5 |
| 1800                    | 1200 | 500 | 1694                     | 1094 | 459            | MCD18125R5 |
| 1800                    | 1200 | 600 | 1694                     | 1094 | 559            | MCD18126R5 |
| 1800                    | 1600 | 400 | 1694                     | 1494 | 359            | MCD18164R5 |
| 2000                    | 800  | 500 | 1894                     | 694  | 459            | MCD20085R5 |
| 2000                    | 1000 | 400 | 1894                     | 894  | 359            | MCD20104R5 |
| 2000                    | 1000 | 500 | 1894                     | 894  | 459            | MCD20105R5 |
| 2000                    | 1000 | 600 | 1894                     | 894  | 559            | MCD20106R5 |
| 2000                    | 1000 | 800 | 1894                     | 894  | 759            | MCD20108R5 |
| 2000                    | 1200 | 400 | 1894                     | 1094 | 359            | MCD20124R5 |
| 2000                    | 1200 | 500 | 1894                     | 1094 | 459            | MCD20125R5 |
| 2000                    | 1200 | 600 | 1894                     | 1094 | 559            | MCD20126R5 |
| 2000                    | 1200 | 800 | 1894                     | 1094 | 759            | MCD20128R5 |
| 2000                    | 1600 | 400 | 1894                     | 1494 | 359            | MCD20164R5 |
| 2000                    | 1600 | 500 | 1894                     | 1494 | 459            | MCD20165R5 |
| 2000                    | 1600 | 600 | 1894                     | 1494 | 559            | MCD20166R5 |
| 2200                    | 1000 | 600 | 2094                     | 894  | 559            | MCD22106R5 |
| 2200                    | 1200 | 600 | 2094                     | 1094 | 559            | MCD22126R5 |

Ohne Montageplatte


| Schaltschrank Abmessung |      |     |              |
|-------------------------|------|-----|--------------|
| H                       | B    | T   | Artikelnr.   |
| 1800                    | 800  | 500 | MCD18085PER5 |
| 1800                    | 1000 | 400 | MCD18104PER5 |
| 1800                    | 1000 | 500 | MCD18105PER5 |
| 1800                    | 1200 | 400 | MCD18124PER5 |
| 1800                    | 1200 | 500 | MCD18125PER5 |
| 1800                    | 1200 | 600 | MCD18126PER5 |
| 1800                    | 1600 | 400 | MCD18164PER5 |
| 2000                    | 800  | 500 | MCD20085PER5 |
| 2000                    | 1000 | 400 | MCD20104PER5 |
| 2000                    | 1000 | 500 | MCD20105PER5 |
| 2000                    | 1000 | 600 | MCD20106PER5 |
| 2000                    | 1000 | 800 | MCD20108PER5 |
| 2000                    | 1200 | 400 | MCD20124PER5 |
| 2000                    | 1200 | 500 | MCD20125PER5 |
| 2000                    | 1200 | 600 | MCD20126PER5 |
| 2000                    | 1200 | 800 | MCD20128PER5 |
| 2000                    | 1600 | 400 | MCD20164PER5 |
| 2000                    | 1600 | 500 | MCD20165PER5 |
| 2000                    | 1600 | 600 | MCD20166PER5 |
| 2200                    | 1000 | 600 | MCD22106PER5 |
| 2200                    | 1200 | 600 | MCD22126PER5 |





| Schrank    | Montage |      |     |               |                        |                    |
|------------|---------|------|-----|---------------|------------------------|--------------------|
|            | H       | B    | T   | Montageplatte | Breite Montageplatte * | Quer-Gleitschienen |
| MCD18085R5 | 1800    | 800  | 500 | MP1808        | MPW1808                | MTS800             |
| MCD18104R5 | 1800    | 1000 | 400 | MP1810        | MPW1810                | MTS1000            |
| MCD18105R5 | 1800    | 1000 | 500 | MP1810        | MPW1810                | MTS1000            |
| MCD18124R5 | 1800    | 1200 | 400 | MP1812        | MPW1812                | MTS1200            |
| MCD18125R5 | 1800    | 1200 | 500 | MP1812        | MPW1812                | MTS1200            |
| MCD18126R5 | 1800    | 1200 | 600 | MP1812        | MPW1812                | MTS1200            |
| MCD18164R5 | 1800    | 1600 | 400 | MP1816        | MPW1816                | MTS1600            |
| MCD20085R5 | 2000    | 800  | 500 | MP2008        | MPW2008                | MTS800             |
| MCD20104R5 | 2000    | 1000 | 400 | MP2010        | MPW2010                | MTS1000            |
| MCD20105R5 | 2000    | 1000 | 500 | MP2010        | MPW2010                | MTS1000            |
| MCD20106R5 | 2000    | 1000 | 600 | MP2010        | MPW2010                | MTS1000            |
| MCD20108R5 | 2000    | 1000 | 800 | MP2010        | MPW2010                | MTS1000            |
| MCD20124R5 | 2000    | 1200 | 400 | MP2012        | MPW2012                | MTS1200            |
| MCD20125R5 | 2000    | 1200 | 500 | MP2012        | MPW2012                | MTS1200            |
| MCD20126R5 | 2000    | 1200 | 600 | MP2012        | MPW2012                | MTS1200            |
| MCD20128R5 | 2000    | 1200 | 800 | MP2012        | MPW2012                | MTS1200            |
| MCD20164R5 | 2000    | 1600 | 400 | MP2016        | MPW2016                | MTS1600            |
| MCD20165R5 | 2000    | 1600 | 500 | MP2016        | MPW2016                | MTS1600            |
| MCD20166R5 | 2000    | 1600 | 600 | MP2016        | MPW2016                | MTS1600            |
| MCD22106R5 | 2200    | 1000 | 600 | MP2210        | -                      | -                  |
| MCD22126R5 | 2200    | 1200 | 600 | MP2212        | -                      | -                  |

\* MTS ist erforderlich.




| Schrank    | Montage |      |     |                 |                       |                    | Türen                 |                        |
|------------|---------|------|-----|-----------------|-----------------------|--------------------|-----------------------|------------------------|
|            | H       | B    | T   | Tiefentrennsteg | Vertikale Trennleiste | Befestigungswinkel | Einfache Tür, links * | Einfache Tür, rechts * |
| MCD18085R5 | 1800    | 800  | 500 | VBD500          | VB1800                | VBK04              | DN1804LR5             | DN1804RR5              |
| MCD18104R5 | 1800    | 1000 | 400 | VBD400          | VB1800                | VBK04              | DN1805LR5             | DN1805RR5              |
| MCD18105R5 | 1800    | 1000 | 500 | VBD500          | VB1800                | VBK04              | DN1805LR5             | DN1805RR5              |
| MCD18124R5 | 1800    | 1200 | 400 | VBD400          | VB1800                | VBK1200            | DN1806LR5             | DN1806RR5              |
| MCD18125R5 | 1800    | 1200 | 500 | VBD500          | VB1800                | VBK1200            | DN1806LR5             | DN1806RR5              |
| MCD18126R5 | 1800    | 1200 | 600 | VBD600          | VB1800                | VBK1200            | DN1806LR5             | DN1806RR5              |
| MCD18164R5 | 1800    | 1600 | 400 | VBD400          | VB1800                | VBK1600            | DN1808LR5             | DN1808RR5              |
| MCD20085R5 | 2000    | 800  | 500 | VBD500          | VB2000                | VBK04              | DN2004LR5             | DN2004RR5              |
| MCD20104R5 | 2000    | 1000 | 400 | VBD400          | VB2000                | VBK04              | DN2005LR5             | DN2005RR5              |
| MCD20105R5 | 2000    | 1000 | 500 | VBD500          | VB2000                | VBK04              | DN2005LR5             | DN2005RR5              |
| MCD20106R5 | 2000    | 1000 | 600 | VBD600          | VB2000                | VBK04              | DN2005LR5             | DN2005RR5              |
| MCD20108R5 | 2000    | 1000 | 800 | VBD800          | VB2000                | VBK04              | DN2005LR5             | DN2005RR5              |
| MCD20124R5 | 2000    | 1200 | 400 | VBD400          | VB2000                | VBK1200            | DN2006LR5             | DN2006RR5              |
| MCD20125R5 | 2000    | 1200 | 500 | VBD500          | VB2000                | VBK1200            | DN2006LR5             | DN2006RR5              |
| MCD20126R5 | 2000    | 1200 | 600 | VBD600          | VB2000                | VBK1200            | DN2006LR5             | DN2006RR5              |
| MCD20128R5 | 2000    | 1200 | 800 | VBD800          | VB2000                | VBK1200            | DN2006LR5             | DN2006RR5              |
| MCD20164R5 | 2000    | 1600 | 400 | VBD400          | VB2000                | VBK1600            | DN2008LR5             | DN2008RR5              |
| MCD20165R5 | 2000    | 1600 | 500 | VBD500          | VB2000                | VBK1600            | DN2008LR5             | DN2008RR5              |
| MCD20166R5 | 2000    | 1600 | 600 | VBD600          | VB2000                | VBK1600            | DN2008LR5             | DN2008RR5              |
| MCD22106R5 | 2200    | 1000 | 600 | VBD600          | VB2200                | VBK04              | DN2205LR5             | DN2205RR5              |
| MCD22126R5 | 2200    | 1200 | 600 | VBD600          | VB2200                | VBK1200            | DN2206LR5             | DN2206RR5              |

\* DNMK ist erforderlich für zusätzliche Tür.



| Schrank    | Montage |      |     |                  |                  |                  |                    |                    |                          |                            |                           |
|------------|---------|------|-----|------------------|------------------|------------------|--------------------|--------------------|--------------------------|----------------------------|---------------------------|
|            | H       | B    | T   | Montageprofil, H | Montageprofil, B | Montageprofil, T | Click-in-Profil, B | Click-in-Profil, T | Seitliche Montageleisten | Außenmontageprofil, Breite | Außenmontageprofil, Tiefe |
| MCD18085R5 | 1800    | 800  | 500 | CLPF1800         | CLPF800          | CLPF500          | CLPK800            | CLPK500            | CMB502                   | CLPO800                    | CLPO500                   |
| MCD18104R5 | 1800    | 1000 | 400 | CLPF1800         | CLPF1000         | CLPF400          | CLPK1000           | CLPK400            | CMB402                   | CLPO1000                   | CLPO400                   |
| MCD18105R5 | 1800    | 1000 | 500 | CLPF1800         | CLPF1000         | CLPF500          | CLPK1000           | CLPK500            | CMB502                   | CLPO1000                   | CLPO500                   |
| MCD18124R5 | 1800    | 1200 | 400 | CLPF1800         | CLPF1200         | CLPF400          | CLPK1200           | CLPK400            | CMB402                   | CLPO1200                   | CLPO400                   |
| MCD18125R5 | 1800    | 1200 | 500 | CLPF1800         | CLPF1200         | CLPF500          | CLPK1200           | CLPK500            | CMB502                   | CLPO1200                   | CLPO500                   |
| MCD18126R5 | 1800    | 1200 | 600 | CLPF1800         | CLPF1200         | CLPF600          | CLPK1200           | CLPK600            | CMB602                   | CLPO1200                   | CLPO600                   |
| MCD18164R5 | 1800    | 1600 | 400 | CLPF1800         | CLPF1600         | CLPF400          | -                  | CLPK400            | CMB402                   | -                          | CLPO400                   |
| MCD20085R5 | 2000    | 800  | 500 | CLPF2000         | CLPF800          | CLPF500          | CLPK800            | CLPK500            | CMB502                   | CLPO800                    | CLPO500                   |
| MCD20104R5 | 2000    | 1000 | 400 | CLPF2000         | CLPF1000         | CLPF400          | CLPK1000           | CLPK400            | CMB402                   | CLPO1000                   | CLPO400                   |
| MCD20105R5 | 2000    | 1000 | 500 | CLPF2000         | CLPF1000         | CLPF500          | CLPK1000           | CLPK500            | CMB502                   | CLPO1000                   | CLPO500                   |
| MCD20106R5 | 2000    | 1000 | 600 | CLPF2000         | CLPF1000         | CLPF600          | CLPK1000           | CLPK600            | CMB602                   | CLPO1000                   | CLPO600                   |
| MCD20108R5 | 2000    | 1000 | 800 | CLPF2000         | CLPF1000         | CLPF800          | CLPK1000           | CLPK800            | CMB802                   | CLPO1000                   | CLPO800                   |
| MCD20124R5 | 2000    | 1200 | 400 | CLPF2000         | CLPF1200         | CLPF400          | CLPK1200           | CLPK400            | CMB402                   | CLPO1200                   | CLPO400                   |
| MCD20125R5 | 2000    | 1200 | 500 | CLPF2000         | CLPF1200         | CLPF500          | CLPK1200           | CLPK500            | CMB502                   | CLPO1200                   | CLPO500                   |
| MCD20126R5 | 2000    | 1200 | 600 | CLPF2000         | CLPF1200         | CLPF600          | CLPK1200           | CLPK600            | CMB602                   | CLPO1200                   | CLPO600                   |
| MCD20128R5 | 2000    | 1200 | 800 | CLPF2000         | CLPF1200         | CLPF800          | CLPK1200           | CLPK800            | CMB802                   | CLPO1200                   | CLPO800                   |
| MCD20164R5 | 2000    | 1600 | 400 | CLPF2000         | CLPF1600         | CLPF400          | -                  | CLPK400            | CMB402                   | -                          | CLPO400                   |
| MCD20165R5 | 2000    | 1600 | 500 | CLPF2000         | CLPF1600         | CLPF500          | -                  | CLPK500            | CMB502                   | -                          | CLPO500                   |
| MCD20166R5 | 2000    | 1600 | 600 | CLPF2000         | CLPF1600         | CLPF600          | -                  | CLPK600            | CMB602                   | -                          | CLPO600                   |
| MCD22106R5 | 2200    | 1000 | 600 | CLPF2200         | CLPF1000         | CLPF600          | CLPK1000           | CLPK600            | CMB602                   | CLPO1000                   | CLPO600                   |
| MCD22126R5 | 2200    | 1200 | 600 | CLPF2200         | CLPF1200         | CLPF600          | CLPK1200           | CLPK600            | CMB602                   | CLPO1200                   | CLPO600                   |



| Schrank    | Befestigung |      |     |                                   |  |                                   | Thermo Ventilationsdach |  |   |
|------------|-------------|------|-----|-----------------------------------|--|-----------------------------------|-------------------------|--|---|
|            | H           | B    | T   | Sockel vorne/hinten (Höhe 100 mm) | Sockel für Seitenpaneele (Höhe 100 mm) | Sockel vorne/hinten (Höhe 200 mm) |                         | Sockel für Seitenpaneele (Höhe 200 mm) | Sockel vorne/hinten mit Lüftung (Höhe 100 mm) |
| MCD18085R5 | 1800        | 800  | 500 | PF1080                            | PS1050                                 | PF2080                            | PS2050                  | PV1080                                 | CVR0805R5                                     |
| MCD18104R5 | 1800        | 1000 | 400 | PF1100                            | PS1040                                 | PF2100                            | PS2040                  | PV1100                                 | CVR1004R5                                     |
| MCD18105R5 | 1800        | 1000 | 500 | PF1100                            | PS1050                                 | PF2100                            | PS2050                  | PV1100                                 | CVR1005R5                                     |
| MCD18124R5 | 1800        | 1200 | 400 | PF1120                            | PS1040                                 | PF2120                            | PS2040                  | PV1120                                 | CVR1204R5                                     |
| MCD18125R5 | 1800        | 1200 | 500 | PF1120                            | PS1050                                 | PF2120                            | PS2050                  | PV1120                                 | CVR1205R5                                     |
| MCD18126R5 | 1800        | 1200 | 600 | PF1120                            | PS1060                                 | PF2120                            | PS2060                  | PV1120                                 | CVR1206R5                                     |
| MCD18164R5 | 1800        | 1600 | 400 | 2x PF1080                         | PS1040                                 | 2x PF2080                         | PS2040                  | 2x PV1080                              | CVR1604R5                                     |
| MCD20085R5 | 2000        | 800  | 500 | PF1080                            | PS1050                                 | PF2080                            | PS2050                  | PV1080                                 | CVR0805R5                                     |
| MCD20104R5 | 2000        | 1000 | 400 | PF1100                            | PS1040                                 | PF2100                            | PS2040                  | PV1100                                 | CVR1004R5                                     |
| MCD20105R5 | 2000        | 1000 | 500 | PF1100                            | PS1050                                 | PF2100                            | PS2050                  | PV1100                                 | CVR1005R5                                     |
| MCD20106R5 | 2000        | 1000 | 600 | PF1100                            | PS1060                                 | PF2100                            | PS2060                  | PV1100                                 | CVR1006R5                                     |
| MCD20108R5 | 2000        | 1000 | 800 | PF1100                            | PS1080                                 | PF2100                            | PS2080                  | PV1100                                 | CVR1008R5                                     |
| MCD20124R5 | 2000        | 1200 | 400 | PF1120                            | PS1040                                 | PF2120                            | PS2040                  | PV1120                                 | CVR1204R5                                     |
| MCD20125R5 | 2000        | 1200 | 500 | PF1120                            | PS1050                                 | PF2120                            | PS2050                  | PV1120                                 | CVR1205R5                                     |
| MCD20126R5 | 2000        | 1200 | 600 | PF1120                            | PS1060                                 | PF2120                            | PS2060                  | PV1120                                 | CVR1206R5                                     |
| MCD20128R5 | 2000        | 1200 | 800 | PF1120                            | PS1080                                 | PF2120                            | PS2080                  | PV1120                                 | CVR1208R5                                     |
| MCD20164R5 | 2000        | 1600 | 400 | 2x PF1080                         | PS1040                                 | 2x PF2080                         | PS2040                  | 2x PV1080                              | CVR1604R5                                     |
| MCD20165R5 | 2000        | 1600 | 500 | 2x PF1080                         | PS1050                                 | 2x PF2080                         | PS2050                  | 2x PV1080                              | CVR1605R5                                     |
| MCD20166R5 | 2000        | 1600 | 600 | 2x PF1080                         | PS1060                                 | 2x PF2080                         | PS2060                  | 2x PV1080                              | CVR1606R5                                     |
| MCD22106R5 | 2200        | 1000 | 600 | PF1100                            | PS1060                                 | PF2100                            | PS2060                  | PV1100                                 | CVR1006R5                                     |
| MCD22126R5 | 2200        | 1200 | 600 | PF1120                            | PS1060                                 | PF2120                            | PS2060                  | PV1120                                 | CVR1206R5                                     |

| Schrank    | Anreihung |      |     | Kabel       |             |   |  |                          |
|------------|-----------|------|-----|-------------|-------------|---|--|--------------------------|
|            | H         | B    | T   | Seitenwände | Trennwand * | Kabelabfangschiene (unter Bodenplatte montiert) | Kabelabfangschiene (über Bodenplatte montiert) | Ventilierte Bodenplatten |
| MCD18085R5 | 1800      | 800  | 500 | SPM1805R5   | SPD1805     | CABP800   | CAB800   | CVB0805                  |
| MCD18104R5 | 1800      | 1000 | 400 | SPM1804R5   | SPD1804     | CABP1000  | CAB1000  | CVB1004                  |
| MCD18105R5 | 1800      | 1000 | 500 | SPM1805R5   | SPD1805     | CABP1000  | CAB1000  | CVB1005                  |
| MCD18124R5 | 1800      | 1200 | 400 | SPM1804R5   | SPD1804     | CABP1200  | CAB1200  | -                        |
| MCD18125R5 | 1800      | 1200 | 500 | SPM1805R5   | SPD1805     | CABP1200  | CAB1200  | -                        |
| MCD18126R5 | 1800      | 1200 | 600 | SPM1806R5   | SPD1806     | CABP1200  | CAB1200  | CVB1206                  |
| MCD18164R5 | 1800      | 1600 | 400 | SPM1804R5   | SPD1804     | CABP800   | CAB800   | CVB0804                  |
| MCD20085R5 | 2000      | 800  | 500 | SPM2005R5   | SPD2005     | CABP800   | CAB800   | CVB0805                  |
| MCD20104R5 | 2000      | 1000 | 400 | SPM2004R5   | SPD2004     | CABP1000  | CAB1000  | CVB1004                  |
| MCD20105R5 | 2000      | 1000 | 500 | SPM2005R5   | SPD2005     | CABP1000  | CAB1000  | CVB1005                  |
| MCD20106R5 | 2000      | 1000 | 600 | SPM2006R5   | SPD2006     | CABP1000  | CAB1000  | CVB1006                  |
| MCD20108R5 | 2000      | 1000 | 800 | SPM2008R5   | SPD2008     | CABP1000  | CAB1000  | CVB1008                  |
| MCD20124R5 | 2000      | 1200 | 400 | SPM2004R5   | SPD2004     | CABP1200  | CAB1200  | -                        |
| MCD20125R5 | 2000      | 1200 | 500 | SPM2005R5   | SPD2005     | CABP1200  | CAB1200  | -                        |
| MCD20126R5 | 2000      | 1200 | 600 | SPM2006R5   | SPD2006     | CABP1200  | CAB1200  | CVB1206                  |
| MCD20128R5 | 2000      | 1200 | 800 | SPM2008R5   | SPD2008     | CABP1200  | CAB1200  | CVB1208                  |
| MCD20164R5 | 2000      | 1600 | 400 | SPM2004R5   | SPD2004     | CABP800   | CAB800   | 2x CVB0804               |
| MCD20165R5 | 2000      | 1600 | 500 | SPM2005R5   | SPD2005     | CABP800   | CAB800   | 2x CVB0805               |
| MCD20166R5 | 2000      | 1600 | 600 | SPM2006R5   | SPD2006     | CABP800   | CAB800   | CVB0806                  |
| MCD22106R5 | 2200      | 1000 | 600 | SPM2206R5   | SPD2206     | CABP1000  | CAB1000  | CVB1006                  |
| MCD22126R5 | 2200      | 1200 | 600 | SPM2206R5   | SPD2206     | CABP1200  | CAB1200  | CVB1206                  |

\* CCJ ist erforderlich.





# Schaltschränke

## Stahlblechsortiment | Stahlblech

### Anreihbar, eintürig | MCS-HP

IP 66 | TYPE 4, 12, 13 | IK 10

# 01

Standsschränke

1



#### Material:

Rahmen: 1.5 mm beschichteter Stahl. Tür: 2 mm beschichteter Stahl. Rückwände, Dachblech und Seitenwände: 1.5 mm beschichteter Stahl. Montageplatte: 3 mm galvanisierter Stahl. Bodenplatten: 1 mm galvanisierter Stahl.

#### Rahmen:

Nahtgeschweißte, umgekehrte, offene Profile mit 25-mm-Lochbild nach DIN 43660. Mit integriertem externen Lochbild.

#### Tür:

Montiert mit vier Scharnieren, sodass ein Öffnen nach links oder rechts möglich ist, einschließlich Türrahmen mit 25-mm-Lochbild.

#### Rückwand:

Befestigt mit M6-Torxschrauben Standardmöglichkeiten für die Montage rückwärtiger Türen.

#### Seitenwände:

Als Zubehörteil erhältlich.

#### Dachblech:

Abnehmbar.

#### Schließung:

4-Punkt-Drehstangenverschluss-System Stört nicht im Inneren des Gehäuses. Standard-Doppelbart-Schloss mit 33 mm-Einsatz Standardeinsätze, Zylinder, Tragegriffe und T-Griffe sind als Zubehör erhältlich.

#### Bodenbleche:

Einteilige Bodenplatte mit aufgespritzter PU-Dichtung für maximale Abdichtung.

#### Montageplatte:

Doppelt gekantet, gleitet in die Position im Innenraum. Tiefenverstellbar in 25 mm Schritten mit Zubehör MPD02. Wird außerhalb der Schrankverpackung befestigt.

#### Erdung:

Alle Wände sind über ihre Befestigungen geerdet und mit einem separaten Erdungsbolzen ausgestattet.

#### Oberfläche:

RAL 7035 strukturierte Pulverbeschichtung.

#### Schutzart:

Entspricht IP 66 | TYPE 4, 12, 13 | IK 10.

#### Montagemöglichkeiten:

Wird standardmäßig für die Anreihung geliefert. Steht er frei, sind Seitenwände hinzuzufügen.

#### Lieferumfang:

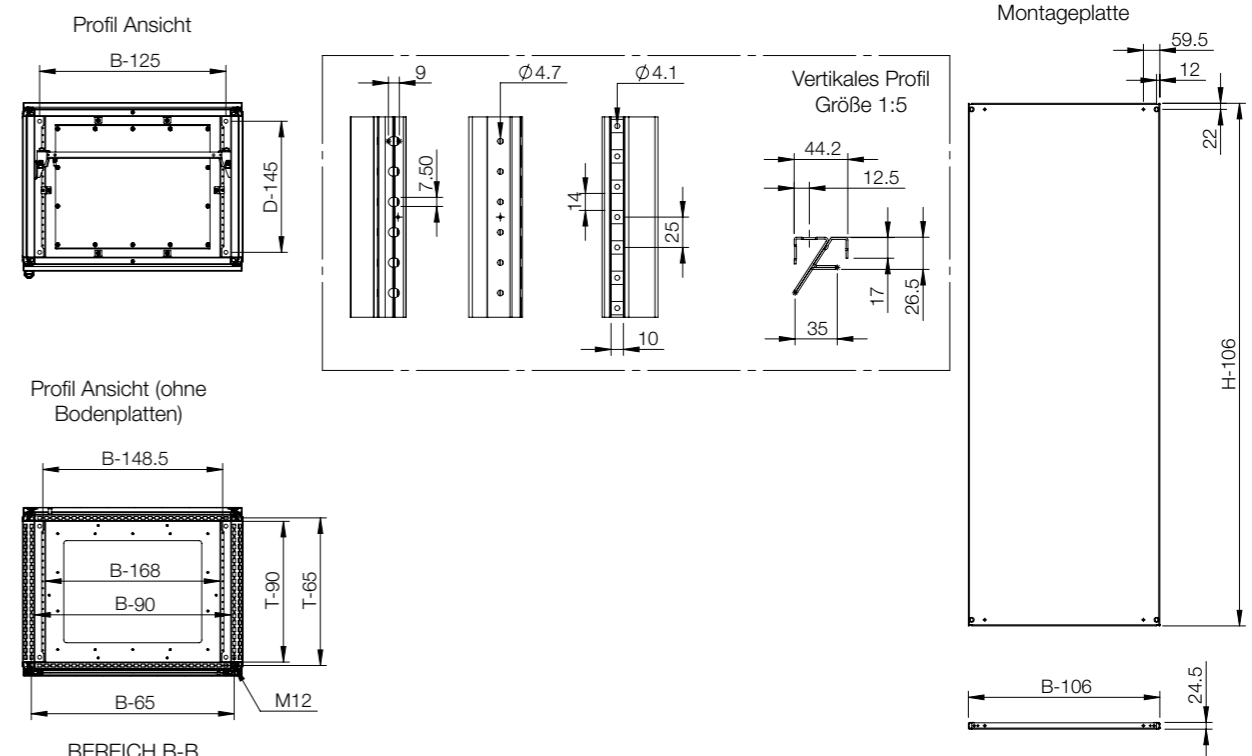
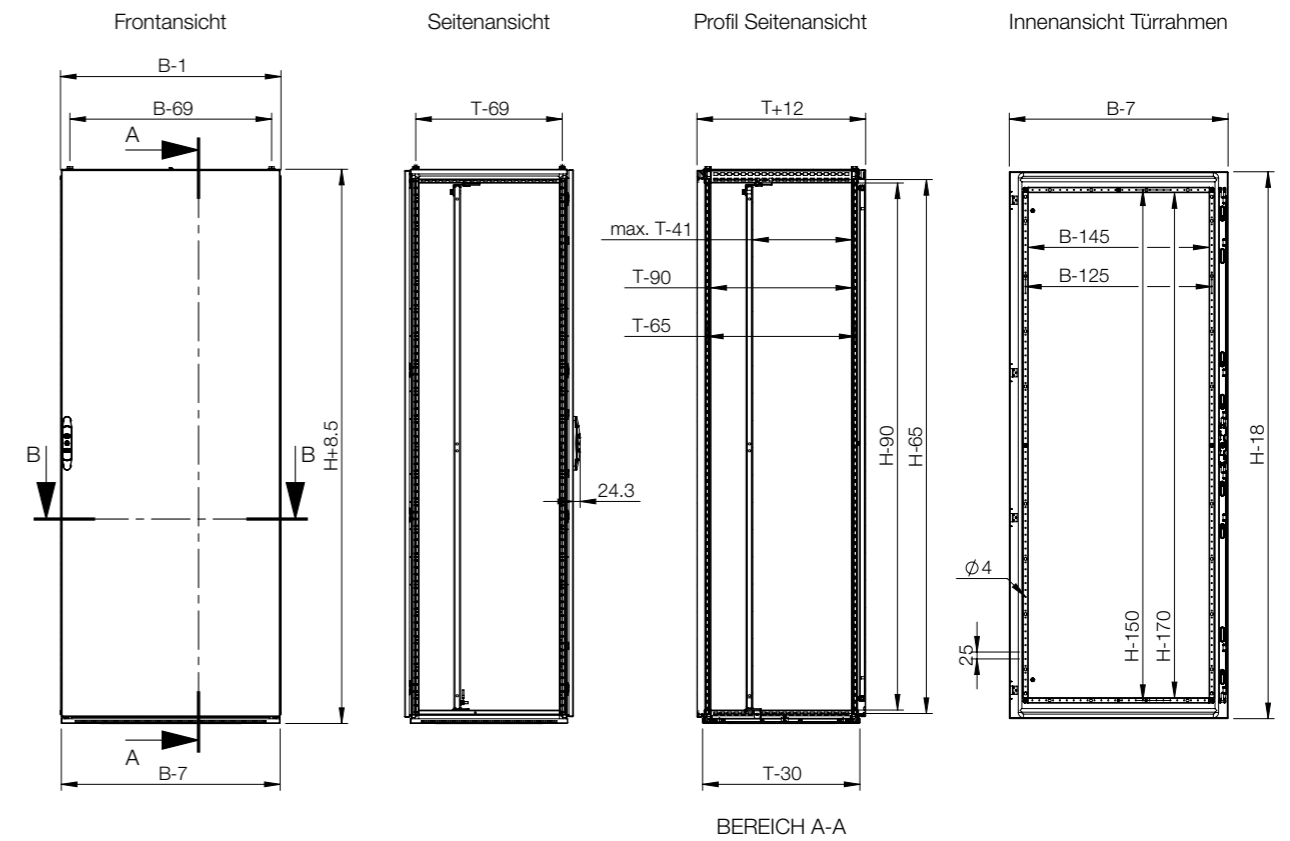
Rahmen mit befestigten Türen, Rückwand, Dachblech, Bodenplatte, Montageplatte und Türrahmen. Erdungsbolzen sind im Lieferumfang enthalten. Wird auf einer Palette geliefert, die die gleiche Breite wie der Schrank hat, um ein problemloses Anreihen zu ermöglichen. Das gesamte Verpackungsmaterial ist recycelbar.



IP 66 | TYPE 4, 12, 13 | IK 10

| Schaltschrank Abmessung |     |     | Montageplatten Abmessung |     | Nutzbare Tiefe | Artikelnr. |
|-------------------------|-----|-----|--------------------------|-----|----------------|------------|
| H                       | B   | T   | h                        | b   | t              |            |
| 2000                    | 800 | 600 | 1894                     | 694 | 559            | MCS20086HP |

\* Andere Abmessungen auf Anfrage erhältlich. Bei einer Tiefe über 700 mm sind spezielle Seitenwände erforderlich.



# Schaltschränke

## Stahlblechsortiment | Stahlblech

### Trennschalterverriegelung | MCF

IP 55 | TYPE 12, 13 | IK 10



# 01

Standsschränke

1

#### Material:

Rahmen: 1.5 mm Stahlblech, lackiert. Türen: 2 mm Stahlblech, lackiert. Rückwand, Dach und Seitenwände: 1.5 mm Stahlblech, lackiert. Montageplatte: 3 mm Stahlblech, verzinkt. Bodenbleche: 1 mm Stahlblech, verzinkt.

#### Rahmen:

Gekantetes und nahtgeschweißtes, offenes Profil mit 25 mm Lochraster nach DIN 43660. Zusätzlich integriertes, außenliegendes Lochraster.

#### Tür:

Aufliegend, mit vier Scharnieren montiert. Beinhaltet Türmontagerahmen mit 25 mm Lochraster. Türanschlag kann nicht gedreht werden. Abhängige Tür: Aufliegend, mit Scharnieren, von Innen zu verriegeln, inklusive universellem Ausbruch.

#### Rückwand:

Befestigt mit M6 Torque-Schrauben. Montagemöglichkeit für rückwärtige Tür berücksichtigt.

#### Seitenwände:

Als Zubehör lieferbar.

#### Dachblech:

Abnehmbar.

#### Schließung:

Schloss, linke Tür: 4-Punkt-Verriegelungssystem mit Schließgestänge. Beeinträchtigt nicht den Innenraum des Gehäuses. Standard-Doppelbartschloss mit 3 mm Einsatz. Standardeinsätze, Zylinder, Hebelgriffe und T-Griffe sind als Zubehör erhältlich. Schloss, rechte Tür: Obere und untere Verriegelung mit Doppelbart. zum einfachen Öffnen der Tür. Doppelbart 3 mm Einsatz und 90°. Schließung. Andere Einsätze sind als Zubehör erhältlich.

#### Bodenbleche:

Besteht aus drei Blechen.

#### Montageplatte:

Doppelt gekantet und tiefenverstellbar in 25 mm Schritten. Wird außerhalb der Schrankverpackung geliefert.

#### Erdung:

Alle Paneele sind durch die Montage geerdet und zusätzlich mit einem separaten Erdungsbolzen ausgestattet.

#### Oberfläche:

Pulver-Strukturlackierung, RAL 7035.

#### Schutzart:

Entspricht IP 55 | TYPE 12, 13 | IK 10.

#### Montagemöglichkeiten:

Standardauslieferung zur Kombination mit anderen Schränken. Offene Seiten sind mit Seitenwänden SPM zu schließen. Um das Verriegelungssystem zu kompletieren benötigt man Zubehör FMD für das Hauptgehäuse und Zubehör FMA, FMB und FMS für die angereichten Gehäuse.

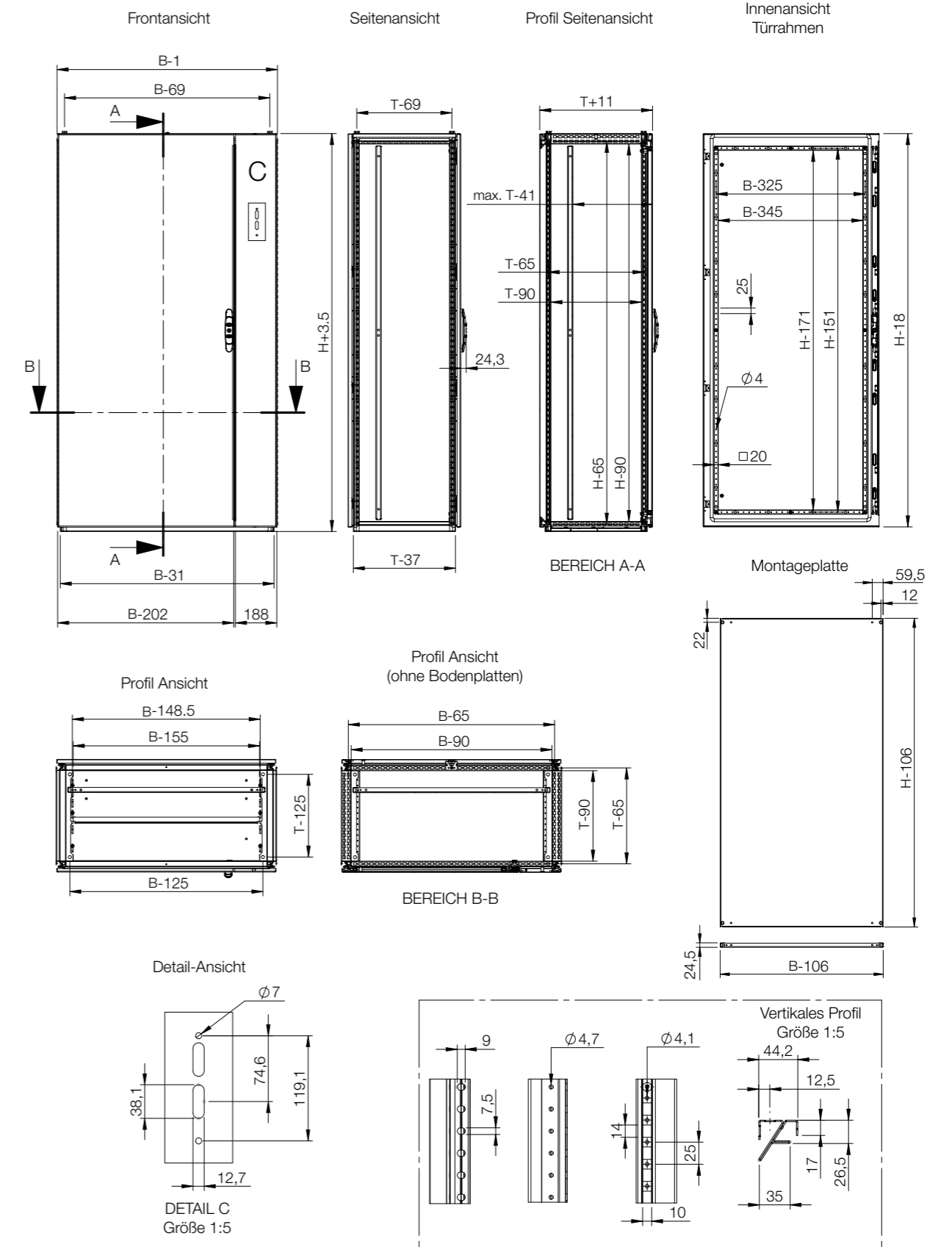
#### Lieferumfang:

Rahmen mit befestigten Türen, Rückwand, Dach, Bodenplatten, Montageplatte und Türrahmen. Erdungsbolzen sind im Lieferumfang enthalten. Wird auf einer Palette geliefert, die die gleiche Breite wie der Schrank hat. Damit wird ein problemloses Anreihen ermöglicht. Das gesamte Verpackungsmaterial ist recycelbar.



IP 55 | TYPE 12, 13 | IK 10

| Schaltschrank Abmessung |      |     | Türabmessung |            |
|-------------------------|------|-----|--------------|------------|
| H                       | B    | T   | b            | Artikelnr. |
| 1800                    | 800  | 400 | 800          | MCF18084R5 |
| 1800                    | 800  | 500 | 800          | MCF18085R5 |
| 1800                    | 1000 | 500 | 1000         | MCF18105R5 |
| 2000                    | 800  | 500 | 800          | MCF20085R5 |
| 2000                    | 800  | 600 | 800          | MCF20086R5 |
| 2000                    | 1000 | 500 | 1000         | MCF20105R5 |



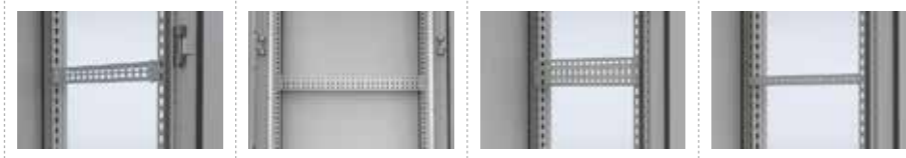


| Schrank    | Montage |      |     |               |                       |                    |                  |                  |                            |                           |
|------------|---------|------|-----|---------------|-----------------------|--------------------|------------------|------------------|----------------------------|---------------------------|
|            | H       | B    | T   | Montageplatte | Breite Montageplatte* | Quer-Gleitschienen | Montageprofil, H | Montageprofil, B | Außenmontageprofil, Breite | Außenmontageprofil, Tiefe |
| MCF18084R5 | 1800    | 800  | 400 | MP1808        | MPW1808               | MTS800             | CLPF1800         | CLPF800          | CLP0800                    | CLP0400                   |
| MCF18085R5 | 1800    | 800  | 500 | MP1808        | MPW1808               | MTS800             | CLPF1800         | CLPF800          | CLP0800                    | CLP0500                   |
| MCF18105R5 | 1800    | 1000 | 500 | MP1810        | MPW1810               | MTS1000            | CLPF1800         | CLPF1000         | CLP01000                   | CLP0500                   |
| MCF20085R5 | 2000    | 800  | 500 | MP2008        | MPW2008               | MTS800             | CLPF2000         | CLPF800          | CLP0800                    | CLP0500                   |
| MCF20086R5 | 2000    | 800  | 600 | MP2008        | MPW2008               | MTS800             | CLPF2000         | CLPF800          | CLP0800                    | CLP0600                   |
| MCF20105R5 | 2000    | 1000 | 500 | MP2010        | MPW2010               | MTS1000            | CLPF2000         | CLPF1000         | CLP01000                   | CLP0500                   |


\* MTS ist erforderlich.



| Schrank    | Befestigung |      |     |                                   |  | Thermo |                                   |  |   |
|------------|-------------|------|-----|-----------------------------------|--|--------|-----------------------------------|--|---|
|            | H           | B    | T   | Sockel vorne/hinten (Höhe 100 mm) | Sockel für Seitenpaneele (Höhe 100 mm) |        | Sockel vorne/hinten (Höhe 200 mm) | Sockel für Seitenpaneele (Höhe 200 mm) | Sockel vorne/hinten mit Lüftung (Höhe 100 mm) |
| MCF18084R5 | 1800        | 800  | 400 | PF1080                            | PS1040                                 | PF2080 | PS2040                            | PV1080                                 | CVR0804R5                                     |
| MCF18085R5 | 1800        | 800  | 500 | PF1080                            | PS1050                                 | PF2080 | PS2050                            | PV1080                                 | CVR0805R5                                     |
| MCF18105R5 | 1800        | 1000 | 500 | PF1100                            | PS1050                                 | PF2100 | PS2050                            | PV1100                                 | CVR1005R5                                     |
| MCF20085R5 | 2000        | 800  | 500 | PF1080                            | PS1050                                 | PF2080 | PS2050                            | PV1080                                 | CVR0805R5                                     |
| MCF20086R5 | 2000        | 800  | 600 | PF1080                            | PS1060                                 | PF2080 | PS2060                            | PV1080                                 | CVR0806R5                                     |
| MCF20105R5 | 2000        | 1000 | 500 | PF1100                            | PS1050                                 | PF2100 | PS2050                            | PV1100                                 | CVR1005R5                                     |



| Schrank    | Montage |      |     |                  |                    |                    |                          |
|------------|---------|------|-----|------------------|--------------------|--------------------|--------------------------|
|            | H       | B    | T   | Montageprofil, T | Click-in-Profil, B | Click-in-Profil, T | Seitliche Montageleisten |
| MCF18084R5 | 1800    | 800  | 400 | CLPF400          | CLPK800            | CLPK400            | CMB402                   |
| MCF18085R5 | 1800    | 800  | 500 | CLPF500          | CLPK800            | CLPK500            | CMB502                   |
| MCF18105R5 | 1800    | 1000 | 500 | CLPF500          | CLPK1000           | CLPK500            | CMB502                   |
| MCF20085R5 | 2000    | 800  | 500 | CLPF500          | CLPK800            | CLPK500            | CMB502                   |
| MCF20086R5 | 2000    | 800  | 600 | CLPF600          | CLPK800            | CLPK600            | CMB602                   |
| MCF20105R5 | 2000    | 1000 | 500 | CLPF500          | CLPK1000           | CLPK500            | CMB502                   |



| Schrank    | Anreihung |      | Kabel |             |            |   |  |                          |
|------------|-----------|------|-------|-------------|------------|---|--|--------------------------|
|            | H         | B    | T     | Seitenwände | Trennwand* | Kabelabfangschiene (unter Bodenplatte montiert) | Kabelabfangschiene (über Bodenplatte montiert) | Ventilierte Bodenplatten |
| MCF18084R5 | 1800      | 800  | 400   | SPM1804R5   | SPD1804    | CABP800   | CAB800   | CVB0804                  |
| MCF18085R5 | 1800      | 800  | 500   | SPM1805R5   | SPD1805    | CABP800   | CAB800   | CVB0805                  |
| MCF18105R5 | 1800      | 1000 | 500   | SPM1805R5   | SPD1805    | CABP1000  | CAB1000  | CVB1005                  |
| MCF20085R5 | 2000      | 800  | 500   | SPM2005R5   | SPD2005    | CABP800   | CAB800   | CVB0805                  |
| MCF20086R5 | 2000      | 800  | 600   | SPM2006R5   | SPD2006    | CABP800   | CAB800   | CVB0806                  |
| MCF20105R5 | 2000      | 1000 | 500   | SPM2005R5   | SPD2005    | CABP1000  | CAB1000  | CVB1005                  |

\* CCJ ist erforderlich.



| Schrank    | Montage |      |     |                 |                       |                    |
|------------|---------|------|-----|-----------------|-----------------------|--------------------|
|            | H       | B    | T   | Tiefentrennsteg | Vertikale Trennleiste | Befestigungswinkel |
| MCF18084R5 | 1800    | 800  | 400 | VBD400          | VB1800                | VBK04              |
| MCF18085R5 | 1800    | 800  | 500 | VBD500          | VB1800                | VBK04              |
| MCF18105R5 | 1800    | 1000 | 500 | VBD500          | VB1800                | VBK04              |
| MCF20085R5 | 2000    | 800  | 500 | VBD500          | VB2000                | VBK04              |
| MCF20086R5 | 2000    | 800  | 600 | VBD600          | VB2000                | VBK04              |
| MCF20105R5 | 2000    | 1000 | 500 | VBD500          | VB2000                | VBK04              |

# Schaltschränke

## Stahlblechsortiment | Stahlblech

### ICT-Rack | MCI

IP 55 | TYPE 12, 13 | IK 10



#### Material:

Rahmen: 1.5 mm Stahlblech. 19"-Profile und Tür: 2 mm Stahlblech. Dachblech: 1.5 mm Stahlblech. Bodenbleche: 1 mm verzinktes Stahlblech.

#### Rahmen:

Gekantetes und nahtgeschweißtes, offenes Profil mit 25 mm-Lochraster nach DIN 43660. Zudem integriertes, außenliegendes Lochraster.

#### Rückseitige Tür:

Montiert mit Wechselscharniere für Rechts- oder Linksanschlag. Inklusive Türmontagerahmen mit 25 mm-Lochraster.

#### Seitenwände:

Als Zubehör lieferbar.

#### Dachblech:

Abnehmbar.

#### Schließung:

Vierpunkt-Stangenschloss mit 3 mm DIN Doppelbart Verriegelung, greift nicht in den Schrankinnenraum. Standard-Schließung 3 mm DIN Doppelbart, kann gegen Schwenkhebelgriff, Profilhalbzylinder, T-Griffe, Euro-Zylinder und andere Einsätze aus dem Zubehör ausgetauscht werden.

#### Bodenbleche:

Besteht aus drei oder vier (T>600 mm) Blechen.

#### 19"-Profile:

Vorderes und seitliches universelles 19" Lochmuster. Die Tiefe ist in Schritten von 25 mm einstellbar.

#### Erdung:

Alle Paneele sind durch die Montage geerdet und mit einem eigenen Erdungsbolzen ausgestattet.

#### Oberfläche:

Schrankrahmen und Dachbleche: Pulver-Strukturlackierung, RAL 7035. 19"-Profile: verzinktes Stahlblech.

#### Schutzart:

Entspricht IP 55 | TYPE 12, 13 mit montierten Türen und Seitenwänden.

#### Montagemöglichkeiten:

Seitenwände sind dort hinzuzufügen, wo die Seiten geschlossen sein sollen. Am Rahmen der Front kann ein Abschlussrahmen FFC, eine Stahl- oder eine Sichttüre angebracht werden.

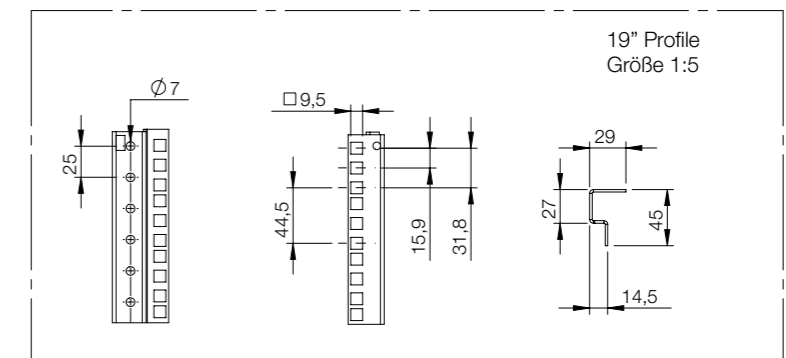
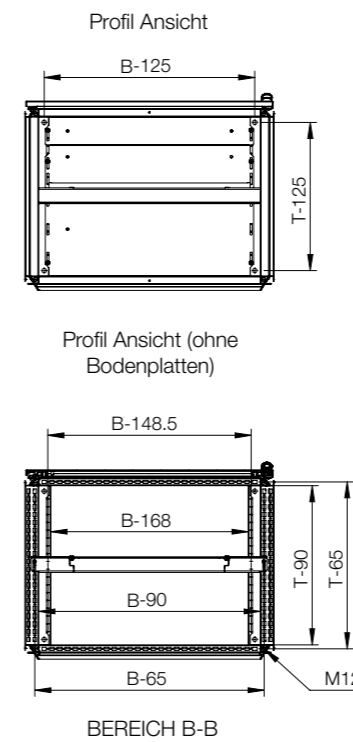
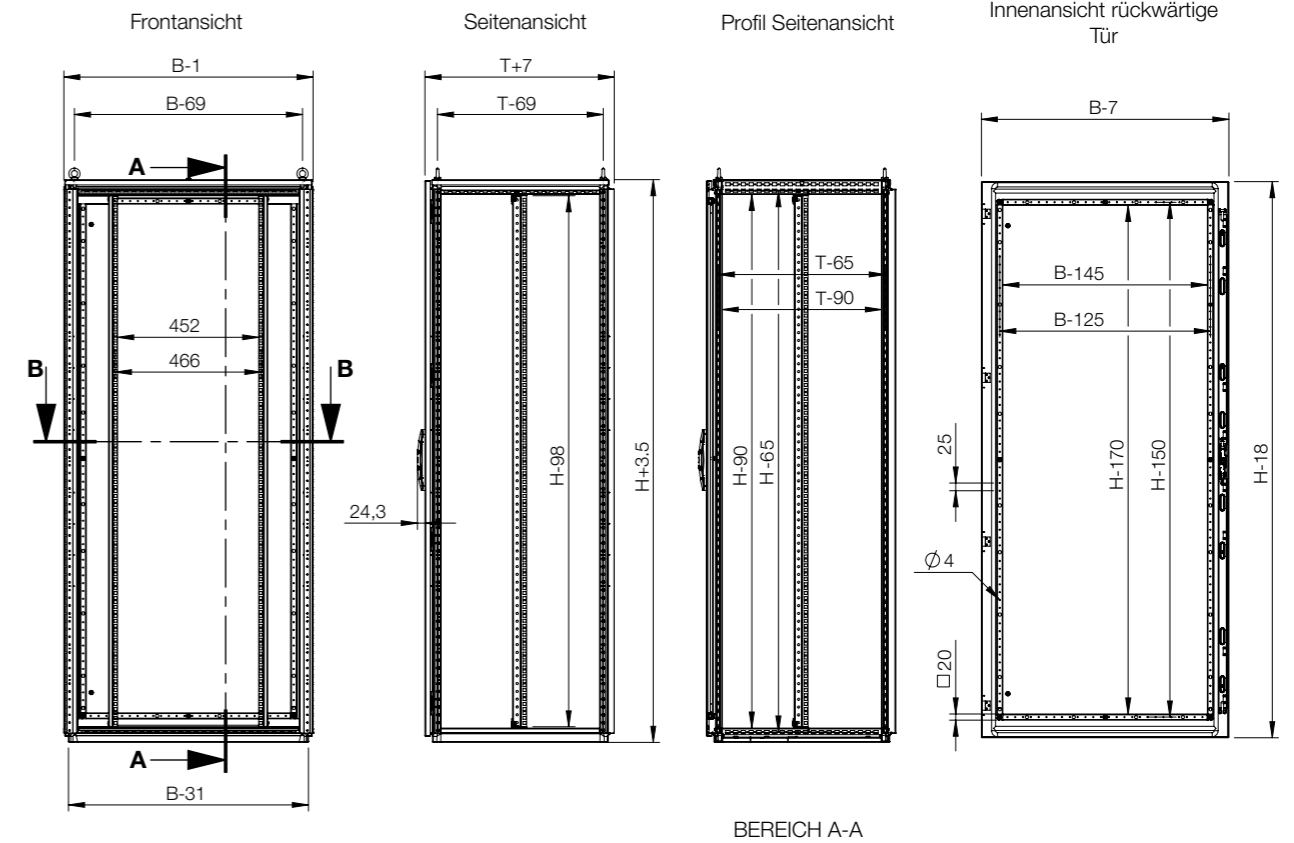
#### Lieferumfang:

Rahmen mit Tür auf der Rückseite, Dachblech und Bodenplatten. Beinhaltet 19" Montageprofil CIP in der Front und Montagehalter CIB. Bei Schaltschränken in 2200 mm Höhe, werden zwei CMB Profile in der Tiefe montiert mitgeliefert. Inklusive Erdungsbolzen. Lieferung auf einer Palette mit den Maßen der Schrankbreite. Schränke können auf der Palette angereicht werden. Das Verpackungsmaterial ist recyclebar.



IP 55 | TYPE 12, 13 | IK 10

| Schaltschrank Abmessung |     |     |    |            |
|-------------------------|-----|-----|----|------------|
| H                       | B   | T   | HE | Artikelnr. |
| 1100                    | 600 | 600 | 22 | MCI11066R5 |
| 1400                    | 800 | 600 | 29 | MCI14086R5 |
| 1600                    | 600 | 600 | 33 | MCI16066R5 |
| 1800                    | 600 | 600 | 38 | MCI18066R5 |
| 1800                    | 600 | 800 | 38 | MCI18068R5 |
| 1800                    | 800 | 600 | 38 | MCI18086R5 |
| 2000                    | 600 | 600 | 42 | MCI20066R5 |
| 2000                    | 600 | 800 | 42 | MCI20068R5 |
| 2000                    | 800 | 600 | 42 | MCI20086R5 |
| 2000                    | 800 | 800 | 42 | MCI20088R5 |
| 2200                    | 600 | 600 | 47 | MCI22066R5 |
| 2200                    | 600 | 800 | 47 | MCI22068R5 |
| 2200                    | 800 | 600 | 47 | MCI22086R5 |
| 2200                    | 800 | 800 | 47 | MCI22088R5 |



# Schaltschränke

## Stahlblechsortiment | Stahlblech

### Kompakt, eintürig | MKS

IP 55 | TYPE 12, 13 | IK 10

**Material:**

Korpus: 1.35 mm lackiertes Stahlblech. Rückwand und Dach: 1.5 mm lackiertes Stahlblech. Tür: 2 mm lackiertes Stahlblech. Montageplatte: 3 mm galvanisiertes Stahlblech. Bodenbleche: 1 mm galvanisiertes Stahlblech.

**Korpus:**

Vierfach gekantet und nahtgeschweißt, integriertes doppelreihiges Lochraster ermöglicht eine Tiefenanpassung der Montageplatte.

**Tür:**

Montiert mit Wechselscharnieren für Rechts- oder Linksanschlag, installierter Türmontagerahmen mit 25 mm-Lochraster.

**Rückwand:**

Befestigt mit M6 Torx Schrauben. Austausch gegen rückwärtige Tür möglich.

**Dachblech:**

Abnehmbar.

**Schließung:**

Vierpunkt-Stangenschloss mit 3 mm DIN Doppelbart Verriegelung. Schwenkhebelgriff, T-Griff Profilhalbzylinder, Euro-Zylinder und andere Einsätze als Zubehör.

**Bodenbleche:**

Dreigeteilt.

**Montageplatte:**

Doppelt abgekantet. In der Tiefe durchgehend in 25 mm Schritten mit Zubehör MPD02 verstellbar. Außerhalb der Schrankverpackung befestigt.

**Erdung:**

Alle Paneele sind durch die Montage geerdet und zudem mit einem Erdungsbolzen ausgestattet.

**Oberfläche:**

RAL 7035, Pulver-Strukturlackierung.

**Schutzart:**

Entspricht IP 55 | TYPE 12, 13 | IK 10.

**Lieferumfang:**

Schrank mit Tür, Rückwand, Dachblech, Bodenplatte, Montageplatte und Türmontagerahmen, dazu Erdungsbolzen. Lieferung auf einer Palette mit den Maßen der Schrankbreite zum leichteren Anreihen der Schränke. Das Verpackungsmaterial ist recyclebar.





IP 55 | TYPE 12, 13 | IK 10

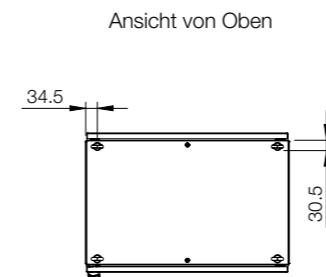
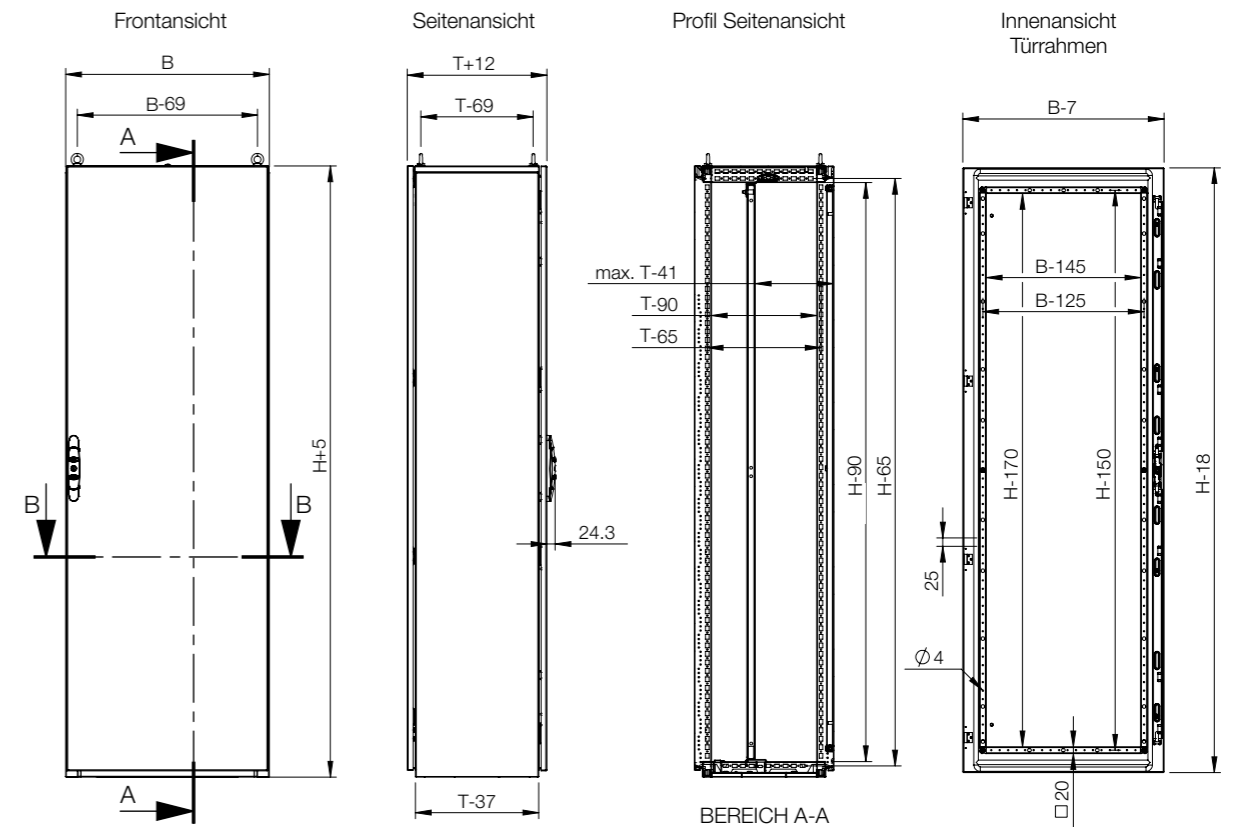
Mit Montageplatte

| Schaltschrank Abmessung |      |     | Montageplatten Abmessung |     | Nutzbare Tiefe | Artikelnr. |
|-------------------------|------|-----|--------------------------|-----|----------------|------------|
| H                       | B    | T   | h                        | b   | t              |            |
| 1200                    | 600  | 400 | 1094                     | 494 | 359            | MKS12064R5 |
| 1200                    | 800  | 400 | 1094                     | 694 | 359            | MKS12084R5 |
| 1400                    | 600  | 300 | 1294                     | 494 | 259            | MKS14063R5 |
| 1400                    | 600  | 400 | 1294                     | 494 | 359            | MKS14064R5 |
| 1400                    | 800  | 300 | 1294                     | 694 | 259            | MKS14083R5 |
| 1400                    | 800  | 400 | 1294                     | 694 | 359            | MKS14084R5 |
| 1600                    | 600  | 300 | 1494                     | 494 | 259            | MKS16063R5 |
| 1600                    | 600  | 400 | 1494                     | 494 | 359            | MKS16064R5 |
| 1600                    | 800  | 300 | 1494                     | 694 | 259            | MKS16083R5 |
| 1600                    | 800  | 400 | 1494                     | 694 | 359            | MKS16084R5 |
| 1600                    | 800  | 500 | 1494                     | 694 | 459            | MKS16085R5 |
| 1600                    | 1000 | 400 | 1494                     | 894 | 359            | MKS16104R5 |
| 1600                    | 1000 | 500 | 1494                     | 894 | 459            | MKS16105R5 |
| 1800                    | 600  | 400 | 1694                     | 494 | 359            | MKS18064R5 |
| 1800                    | 800  | 400 | 1694                     | 694 | 359            | MKS18084R5 |
| 1800                    | 800  | 500 | 1694                     | 694 | 459            | MKS18085R5 |
| 1800                    | 1000 | 400 | 1694                     | 894 | 359            | MKS18104R5 |
| 2000                    | 600  | 400 | 1894                     | 494 | 359            | MKS20064R5 |
| 2000                    | 800  | 400 | 1894                     | 694 | 359            | MKS20084R5 |
| 2000                    | 800  | 500 | 1894                     | 694 | 459            | MKS20085R5 |
| 2000                    | 1000 | 400 | 1894                     | 894 | 359            | MKS20104R5 |
| 2000                    | 1000 | 500 | 1894                     | 894 | 459            | MKS20105R5 |

Ohne Montageplatte

| Schaltschrank Abmessung |      |     |              |
|-------------------------|------|-----|--------------|
| H                       | B    | T   | Artikelnr.   |
| 1200                    | 600  | 400 | MKS12064PER5 |
| 1200                    | 800  | 400 | MKS12084PER5 |
| 1400                    | 600  | 300 | MKS14063PER5 |
| 1400                    | 600  | 400 | MKS14064PER5 |
| 1400                    | 800  | 300 | MKS14083PER5 |
| 1400                    | 800  | 400 | MKS14084PER5 |
| 1600                    | 600  | 300 | MKS16063PER5 |
| 1600                    | 600  | 400 | MKS16064PER5 |
| 1600                    | 800  | 300 | MKS16083PER5 |
| 1600                    | 800  | 400 | MKS16084PER5 |
| 1600                    | 800  | 500 | MKS16085PER5 |
| 1600                    | 1000 | 400 | MKS16104PER5 |
| 1600                    | 1000 | 500 | MKS16105PER5 |
| 1800                    | 600  | 400 | MKS18064PER5 |
| 1800                    | 800  | 400 | MKS18084PER5 |
| 1800                    | 800  | 500 | MKS18085PER5 |
| 1800                    | 1000 | 400 | MKS18104PER5 |
| 2000                    | 600  | 400 | MKS20064PER5 |
| 2000                    | 800  | 400 | MKS20084PER5 |
| 2000                    | 800  | 500 | MKS20085PER5 |
| 2000                    | 1000 | 400 | MKS20104PER5 |
| 2000                    | 1000 | 500 | MKS20105PER5 |

Für weitere Verkabelungsoptionen wählen Sie die Sockel PF und PCP.



Profil Ansicht (ohne Bodenplatten)

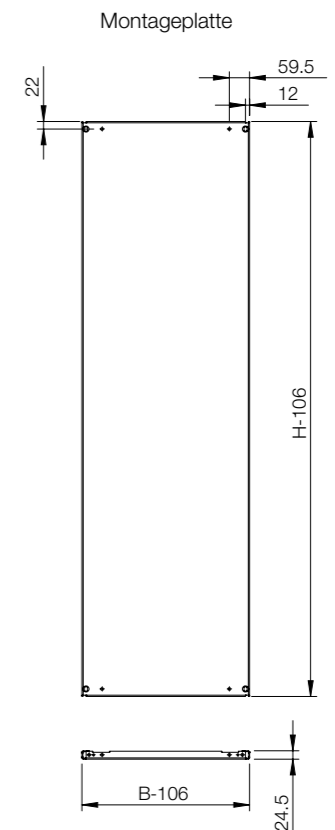
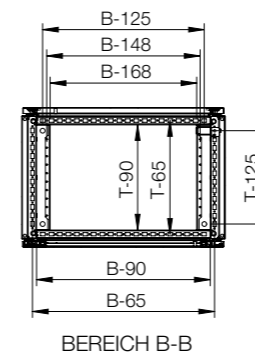




Table with 12 columns: Schrank, H, B, T, Montageplatte, Montageprofil, H, Montageprofil, B, Montageprofil, T\*, Click-in-Profil, B\*, Click-in-Profil, T, Außenmontageprofil, Breite. Lists various MKS model configurations.

\* Für kompakte Schränke (MKS / MKD) muss ein CLPF für die Tiefe oder ein CLPK für die Breite zusammen mit CAK02 (Profilklammer für kompakte Schränke) verwendet werden.



Table with 10 columns: Schrank, H, B, T, Montageprofile (19") \*, Befestigungsklammern für 19"-Montageprofile, Einfache Tür \*\*, Verglaste Tür \*\*, Innentür. Lists MKS model configurations with door and handle specifications.

\* CIB, CID oder CIWR sind erforderlich.  
\*\* DNMK ist erforderlich für zusätzliche Tür.

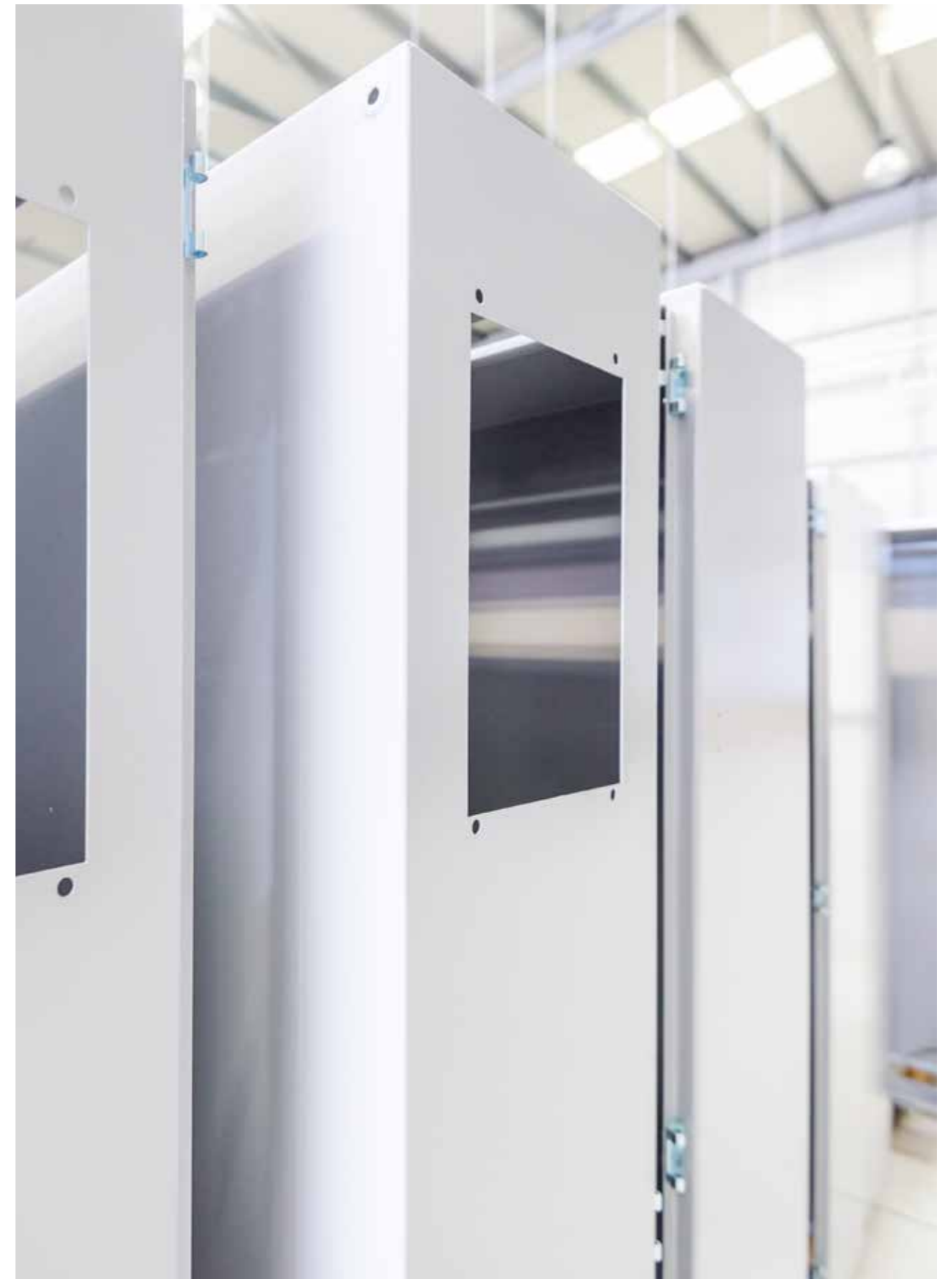


Table with 10 columns: Schrank, H, B, T, Seitliche Montageleisten, Schwenkrahmen in voller Höhe, Zentrierter Schwenkrahmen, Seitlich montierter Schwenkrahmen, Schwenkrahmen Quer-Stützleisten. Lists MKS model configurations with mounting and hinge details.



Table with 10 columns: Schrank, H, B, T, Sockel vorne/hinten (Höhe 100 mm), Sockel seitlich (Höhe 100 mm), Sockel vorne/hinten (Höhe 200 mm), Sockel seitlich (Höhe 200 mm), Sockel vorne/hinten mit Lüftung. Lists MKS model configurations with foot and base specifications.

| Schrank    | Thermo |      |     | Kabel            |   |  |                          |
|------------|--------|------|-----|------------------|---|--|--------------------------|
|            | H      | B    | T   | Ventilationsdach | Kabelabfangschiene (unter Bodenplatte montiert) | Kabelabfangschiene (über Bodenplatte montiert) | Ventilierte Bodenplatten |
|            |        |      |     |                  |   |  |                          |
| MKS12064R5 | 1200   | 600  | 400 | CVR0604R5        | CABP600   | CAB600   | CVB0604                  |
| MKS12084R5 | 1200   | 800  | 400 | CVR0804R5        | CABP800   | CAB800   | CVB0804                  |
| MKS14063R5 | 1400   | 600  | 300 | CVR0603R5        | CABP600   | CAB600   | -                        |
| MKS14064R5 | 1400   | 600  | 400 | CVR0604R5        | CABP600   | CAB600   | CVB0604                  |
| MKS14083R5 | 1400   | 800  | 300 | CVR0803R5        | CABP800   | CAB800   | -                        |
| MKS14084R5 | 1400   | 800  | 400 | CVR0804R5        | CABP800   | CAB800   | CVB0804                  |
| MKS16063R5 | 1600   | 600  | 300 | CVR0603R5        | CABP600   | CAB600   | -                        |
| MKS16064R5 | 1600   | 600  | 400 | CVR0604R5        | CABP600   | CAB600   | CVB0604                  |
| MKS16083R5 | 1600   | 800  | 300 | CVR0803R5        | CABP800   | CAB800   | -                        |
| MKS16084R5 | 1600   | 800  | 400 | CVR0804R5        | CABP800   | CAB800   | CVB0804                  |
| MKS16085R5 | 1600   | 800  | 500 | CVR0805R5        | CABP800   | CAB800   | CVB0805                  |
| MKS16104R5 | 1600   | 1000 | 400 | CVR1004R5        | CABP1000  | CAB1000  | CVB1004                  |
| MKS16105R5 | 1600   | 1000 | 500 | CVR1005R5        | CABP1000  | CAB1000  | CVB1005                  |
| MKS18064R5 | 1800   | 600  | 400 | CVR0604R5        | CABP600   | CAB600   | CVB0604                  |
| MKS18084R5 | 1800   | 800  | 400 | CVR0804R5        | CABP800   | CAB800   | CVB0804                  |
| MKS18085R5 | 1800   | 800  | 500 | CVR0805R5        | CABP800   | CAB800   | CVB0805                  |
| MKS18104R5 | 1800   | 1000 | 400 | CVR1004R5        | CABP1000  | CAB1000  | CVB1004                  |
| MKS20064R5 | 2000   | 600  | 400 | CVR0604R5        | CABP600   | CAB600   | CVB0604                  |
| MKS20084R5 | 2000   | 800  | 400 | CVR0804R5        | CABP800   | CAB800   | CVB0804                  |
| MKS20085R5 | 2000   | 800  | 500 | CVR0805R5        | CABP800   | CAB800   | CVB0805                  |
| MKS20104R5 | 2000   | 1000 | 400 | CVR1004R5        | CABP1000  | CAB1000  | CVB1004                  |
| MKS20105R5 | 2000   | 1000 | 500 | CVR1005R5        | CABP1000  | CAB1000  | CVB1005                  |



# Schaltschränke

## Stahlblechsortiment | Stahlblech

### Kompakt, doppeltürig | MKD

IP 55 | TYPE 12, 13 | IK 10



# 01

Standsschränke

1

#### Material:

Korpus: 1.35 mm Stahlblech, lackiert. Rückwand und Dach: 1.5 mm Stahlblech, lackiert. Türen: 2 mm Stahlblech, lackiert. Montageplatte: 3 mm Stahlblech, galvanisiert 3-teiliges Bodenblech: 1 mm galvanisiertes Stahlblech.

#### Korpus:

Vierfach gekantet und nahtgeschweißt, integriertes doppelreihiges Lochraster ermöglicht eine Tiefenanpassung der Montageplatte.

#### Türen:

Montiert mit vier Scharnieren, Türmontagerahmen mit 25 mm-Lochraster. Standardtüren können nicht gedreht werden. Für eine linksseitige Türverriegelung sind separate Türen zu bestellen.

#### Rückwand:

Befestigung mit M6 Torx-Schrauben. Austausch gegen rückwärtige Tür ist vorgesehen. Geteilte Rückwand bei 1600 mm breiten Schränken.

#### Dachblech:

Abnehmbar.

#### Schließung:

Schließgestänge 4-Punkt-Verriegelung in der Haupttür und 2-Punkt-Verriegelung in der Nebentür. Standard 3 mm Doppelbart-Einsatz. Kann gegen Standardeinsätze oder Euro-Zylinder, T-Griffe oder einen Schwenkhebelgriff ausgetauscht werden.

#### Bodenbleche:

Besteht aus drei Blechen.

#### Montageplatte:

Doppelt gekantet, gleitet in den Innenraum, durchgehend tiefenverstellbar in 25 mm Schritten mit Zubehör MPD02. Wird außerhalb der Schrankverpackung befestigt.

#### Erdung:

Alle Paneele sind durch die Montage geerdet und zudem mit einem Erdungsbolzen ausgestattet.

#### Oberfläche:

RAL 7035, Pulver-Strukturlackierung.

#### Schutzart:

Entspricht IP 55 | TYPE 12, 13 | IK 10.

#### Lieferumfang:

Schrank mit passenden Türen, Rückwand, Dachblech, Bodenplatten, Montageplatte und Türmontagerahmen. Der Lieferumfang beinhaltet zudem Erdungsbolzen. Anlieferung auf einer Palette mit den Maßen der Schrankbreite. Das Verpackungsmaterial ist recyclebar.



IP 55 | TYPE 12, 13 | IK 10

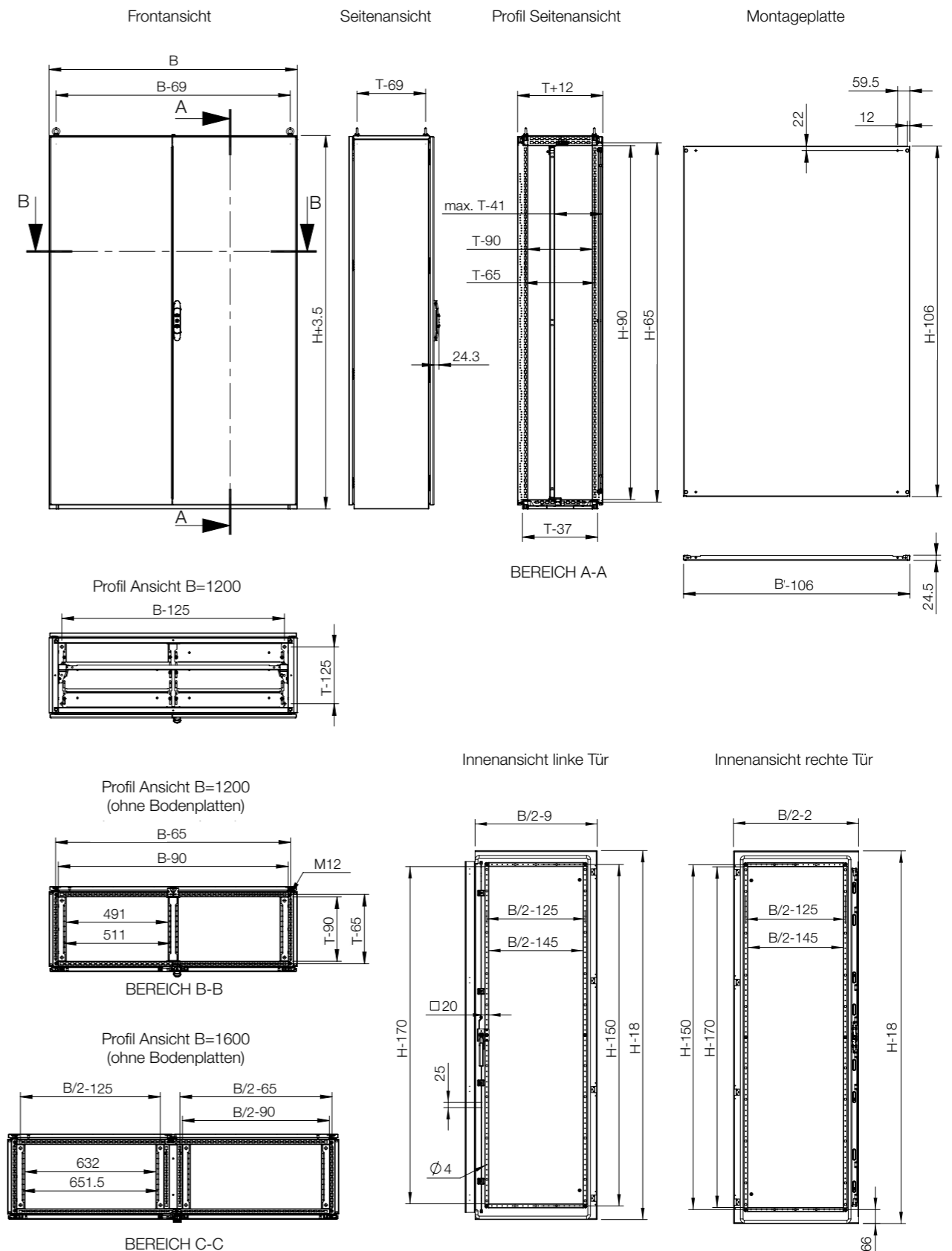
Mit Montageplatte

| Schaltschrank Abmessung |      |     | Montageplatten Abmessung |      | Nutzbare Tiefe | Artikelnr. |
|-------------------------|------|-----|--------------------------|------|----------------|------------|
| H                       | B    | T   | h                        | b    | t              |            |
| 1200                    | 1200 | 400 | 1094                     | 1094 | 359            | MKD12124R5 |
| 1400                    | 1000 | 300 | 1294                     | 894  | 259            | MKD14103R5 |
| 1400                    | 1000 | 400 | 1294                     | 894  | 359            | MKD14104R5 |
| 1400                    | 1200 | 300 | 1294                     | 1094 | 259            | MKD14123R5 |
| 1400                    | 1200 | 400 | 1294                     | 1094 | 359            | MKD14124R5 |
| 1600                    | 1200 | 400 | 1494                     | 1094 | 359            | MKD16124R5 |
| 1600                    | 1200 | 500 | 1494                     | 1094 | 459            | MKD16125R5 |
| 1800                    | 1200 | 400 | 1694                     | 1094 | 359            | MKD18124R5 |
| 1800                    | 1200 | 500 | 1694                     | 1094 | 459            | MKD18125R5 |
| 1800                    | 1600 | 400 | 1694                     | 1494 | 359            | MKD18164R5 |
| 1800                    | 1600 | 500 | 1694                     | 1494 | 459            | MKD18165R5 |
| 2000                    | 1200 | 400 | 1894                     | 1094 | 359            | MKD20124R5 |
| 2000                    | 1200 | 500 | 1894                     | 1094 | 459            | MKD20125R5 |
| 2000                    | 1600 | 400 | 1894                     | 1494 | 359            | MKD20164R5 |
| 2000                    | 1600 | 500 | 1894                     | 1494 | 459            | MKD20165R5 |

Ohne Montageplatte

| Schaltschrank Abmessung |      |     |              |
|-------------------------|------|-----|--------------|
| H                       | B    | T   | Artikelnr.   |
| 1200                    | 1200 | 400 | MKD12124PER5 |
| 1400                    | 1000 | 300 | MKD14103PER5 |
| 1400                    | 1000 | 400 | MKD14104PER5 |
| 1400                    | 1200 | 300 | MKD14123PER5 |
| 1400                    | 1200 | 400 | MKD14124PER5 |
| 1600                    | 1200 | 400 | MKD16124PER5 |
| 1600                    | 1200 | 500 | MKD16125PER5 |
| 1800                    | 1200 | 400 | MKD18124PER5 |
| 1800                    | 1200 | 500 | MKD18125PER5 |
| 1800                    | 1600 | 400 | MKD18164PER5 |
| 1800                    | 1600 | 500 | MKD18165PER5 |
| 2000                    | 1200 | 400 | MKD20124PER5 |
| 2000                    | 1200 | 500 | MKD20125PER5 |
| 2000                    | 1600 | 400 | MKD20164PER5 |
| 2000                    | 1600 | 500 | MKD20165PER5 |


Für weitere Verkabelungsoptionen wählen Sie die Sockel PF und PCP.






| Schrank    | Montage |      |     |               |                  |                  |                   |                     |                    |                          |                            |
|------------|---------|------|-----|---------------|------------------|------------------|-------------------|---------------------|--------------------|--------------------------|----------------------------|
|            | H       | B    | T   | Montageplatte | Montageprofil, H | Montageprofil, B | Montageprofil, T* | Click-in-Profil, B* | Click-in-Profil, T | Seitliche Montageleisten | Außenmontageprofil, Breite |
| MKD12124R5 | 1200    | 1200 | 400 | MP1212        | CLPF1200         | CLPF1200         | CLPF400           | CLPK1200            | CLPK400            | CMB402                   | CLPO1200                   |
| MKD14103R5 | 1400    | 1000 | 300 | MP1410        | CLPF1400         | CLPF1000         | CLPF300           | CLPK1000            | CLPK300            | CMB302                   | CLPO1000                   |
| MKD14104R5 | 1400    | 1000 | 400 | MP1410        | CLPF1400         | CLPF1000         | CLPF400           | CLPK1000            | CLPK400            | CMB402                   | CLPO1000                   |
| MKD14123R5 | 1400    | 1200 | 300 | MP1412        | CLPF1400         | CLPF1200         | CLPF300           | CLPK1200            | CLPK300            | CMB302                   | CLPO1200                   |
| MKD14124R5 | 1400    | 1200 | 400 | MP1412        | CLPF1400         | CLPF1200         | CLPF400           | CLPK1200            | CLPK400            | CMB402                   | CLPO1200                   |
| MKD16124R5 | 1600    | 1200 | 400 | MP1612        | CLPF1600         | CLPF1200         | CLPF400           | CLPK1200            | CLPK400            | CMB402                   | CLPO1200                   |
| MKD16125R5 | 1600    | 1200 | 500 | MP1612        | CLPF1600         | CLPF1200         | CLPF500           | CLPK1200            | CLPK500            | CMB502                   | CLPO1200                   |
| MKD18124R5 | 1800    | 1200 | 400 | MP1812        | CLPF1800         | CLPF1200         | CLPF400           | CLPK1200            | CLPK400            | CMB402                   | CLPO1200                   |
| MKD18125R5 | 1800    | 1200 | 500 | MP1812        | CLPF1800         | CLPF1200         | CLPF500           | CLPK1200            | CLPK500            | CMB502                   | CLPO1200                   |
| MKD18164R5 | 1800    | 1600 | 400 | MP1816        | CLPF1800         | CLPF1600         | CLPF400           | -                   | CLPK400            | CMB402                   | -                          |
| MKD18165R5 | 1800    | 1600 | 500 | MP1816        | CLPF1800         | CLPF1600         | CLPF500           | -                   | CLPK500            | CMB502                   | -                          |
| MKD20124R5 | 2000    | 1200 | 400 | MP2012        | CLPF2000         | CLPF1200         | CLPF400           | CLPK1200            | CLPK400            | CMB402                   | CLPO1200                   |
| MKD20125R5 | 2000    | 1200 | 500 | MP2012        | CLPF2000         | CLPF1200         | CLPF500           | CLPK1200            | CLPK500            | CMB502                   | CLPO1200                   |
| MKD20164R5 | 2000    | 1600 | 400 | MP2016        | CLPF2000         | CLPF1600         | CLPF400           | -                   | CLPK400            | CMB402                   | -                          |
| MKD20165R5 | 2000    | 1600 | 500 | MP2016        | CLPF2000         | CLPF1600         | CLPF500           | -                   | CLPK500            | CMB502                   | -                          |

\* Für kompakte Schränke (MKS / MKD) muss ein CLPF für die Tiefe oder ein CLPK für die Breite zusammen mit CAK02 (Profil Iklammer für kompakte Schränke) verwendet werden.



| Schrank    | Thermo |      |     |                  | Kabel   |  |                          |  |
|------------|--------|------|-----|------------------|---|--|--------------------------|--|
|            | H      | B    | T   | Ventilationsdach | Kabelabfangschiene (unter Bodenplatte montiert) | Kabelabfangschiene (über Bodenplatte montiert) | Ventilierte Bodenplatten |  |
| MKD12124R5 | 1200   | 1200 | 400 | CVR1204R5        | CABP1200  | CAB1200  | -                        |  |
| MKD14103R5 | 1400   | 1000 | 300 | CVR1003R5        | CABP1000  | CAB1000  | -                        |  |
| MKD14104R5 | 1400   | 1000 | 400 | CVR1004R5        | CABP1000  | CAB1000  | -                        |  |
| MKD14123R5 | 1400   | 1200 | 300 | CVR1203R5        | CABP1200  | CAB1200  | -                        |  |
| MKD14124R5 | 1400   | 1200 | 400 | CVR1004R5        | CABP1200  | CAB1200  | -                        |  |
| MKD16124R5 | 1600   | 1200 | 400 | CVR1204R5        | CABP1200  | CAB1200  | -                        |  |
| MKD16125R5 | 1600   | 1200 | 500 | CVR1205R5        | CABP1200  | CAB1200  | -                        |  |
| MKD18124R5 | 1800   | 1200 | 400 | CVR1204R5        | CABP1200  | CAB1200  | -                        |  |
| MKD18125R5 | 1800   | 1200 | 500 | CVR1205R5        | CABP1200  | CAB1200  | -                        |  |
| MKD18164R5 | 1800   | 1600 | 400 | CVR1604R5        | CABP800   | CAB800   | 2x CVB0804               |  |
| MKD18165R5 | 1800   | 1600 | 500 | CVR1605R5        | CABP800   | CAB800   | 2x CVB0805               |  |
| MKD20124R5 | 2000   | 1200 | 400 | CVR1204R5        | CABP1200  | CAB1200  | -                        |  |
| MKD20125R5 | 2000   | 1200 | 500 | CVR1205R5        | CABP1200  | CAB1200  | -                        |  |
| MKD20164R5 | 2000   | 1600 | 400 | CVR1604R5        | CABP800   | CAB800   | 2x CVB0804               |  |
| MKD20165R5 | 2000   | 1600 | 500 | CVR1605R5        | CABP800   | CAB800   | 2x CVB0805               |  |



| Schrank    | Befestigung |      |     |                                   |  | Türen                             |  |   |                       |                        |
|------------|-------------|------|-----|-----------------------------------|--|-----------------------------------|--|---|-----------------------|------------------------|
|            | H           | B    | T   | Sockel vorne/hinten (Höhe 100 mm) | Sockel für Seitenpaneele (Höhe 100 mm) | Sockel vorne/hinten (Höhe 200 mm) | Sockel für Seitenpaneele (Höhe 200 mm) | Sockel vorne/hinten mit Lüftung (Höhe 100 mm) | Einfache Tür, links * | Einfache Tür, rechts * |
| MKD12124R5 | 1200        | 1200 | 400 | PF1120                            | PS1040                                 | PF2120                            | PS2040                                 | PV1120  | DN1206LR5             | DN1206RR5              |
| MKD14103R5 | 1400        | 1000 | 300 | PF1100                            | PS1030                                 | PF2100                            | PS2030                                 | PV1100  | DN1405LR5             | DN1405RR5              |
| MKD14104R5 | 1400        | 1000 | 400 | PF1100                            | PS1040                                 | PF2100                            | PS2040                                 | PV1100  | DN1405LR5             | DN1405RR5              |
| MKD14123R5 | 1400        | 1200 | 300 | PF1120                            | PS1030                                 | PF2120                            | PS2030                                 | PV1120  | DN1406LR5             | DN1406RR5              |
| MKD14124R5 | 1400        | 1200 | 400 | PF1120                            | PS1040                                 | PF2120                            | PS2040                                 | PV1120  | DN1406LR5             | DN1406RR5              |
| MKD16124R5 | 1600        | 1200 | 400 | PF1120                            | PS1040                                 | PF2120                            | PS2040                                 | PV1120  | DN1606LR5             | DN1606RR5              |
| MKD16125R5 | 1600        | 1200 | 500 | PF1120                            | PS1050                                 | PF2120                            | PS2050                                 | PV1120  | DN1606LR5             | DN1606RR5              |
| MKD18124R5 | 1800        | 1200 | 400 | PF1120                            | PS1040                                 | PF2120                            | PS2040                                 | PV1120  | DN1806LR5             | DN1806RR5              |
| MKD18125R5 | 1800        | 1200 | 500 | PF1120                            | PS1050                                 | PF2120                            | PS2050                                 | PV1120  | DN1806LR5             | DN1806RR5              |
| MKD18164R5 | 1800        | 1600 | 400 | 2x PF1080                         | PS1040                                 | 2x PF2080                         | PS2040                                 | 2x PV1080                                     | DN1808LR5             | DN1808RR5              |
| MKD18165R5 | 1800        | 1600 | 500 | 2x PF1080                         | PS1050                                 | 2x PF2080                         | PS2050                                 | 2x PV1080                                     | DN1808LR5             | DN1808RR5              |
| MKD20124R5 | 2000        | 1200 | 400 | PF1120                            | PS1040                                 | PF2120                            | PS2040                                 | PV1120  | DN2006LR5             | DN2006RR5              |
| MKD20125R5 | 2000        | 1200 | 500 | PF1120                            | PS1050                                 | PF2120                            | PS2050                                 | PV1120  | DN2006LR5             | DN2006RR5              |
| MKD20164R5 | 2000        | 1600 | 400 | 2x PF1080                         | PS1040                                 | 2x PF2080                         | PS2040                                 | 2x PV1080                                     | DN2008LR5             | DN2008RR5              |
| MKD20165R5 | 2000        | 1600 | 500 | 2x PF1080                         | PS1050                                 | 2x PF2080                         | PS2050                                 | 2x PV1080                                     | DN2008LR5             | DN2008RR5              |

\* DNMK ist erforderlich für zusätzliche Tür.

# Schaltschränke

## Stahlblechsortiment | Edelstahl

### Anreihbar eintürig | MCSS

IP 55 | TYPE 12, 13 | IK 10



# 01

Standsschränke

#### Material:

AISI 304L vorgeschliffener Edelstahl / AISI 316L. Rahmen: 1.5 mm. Tür: 2 mm Rückwand. Dach und Seitenteile: 1.5 mm. Bodenplatten: 1.5 mm Edelstahl. Montageplatte: 3 mm galvanisiertes Stahlblech.

#### Rahmen:

Nahtgeschweißt, rückseitig offenes Profil mit 25 mm Lochraster gemäß DIN 43660.

#### Tür:

Mit vier Scharnieren montiert und austauschbaren Türanschlägen. Türrahmen mit 25 mm Lochraster.

#### Rückwand:

Wird mit M6 Torx-Schrauben befestigt. Austausch gegen zusätzliche Tür von hinten ist möglich.

#### Seitenwände:

Als Zubehör erhältlich.

#### Dachblech:

Abnehmbar.

#### Schließung:

Vierpunkt-Stangenschloss mit 3 mm DIN Doppelbart Verriegelung, greift nicht in den Schrankinnenraum. Standard-Schließung 3 mm DIN Doppelbart, kann gegen Schwenkhebelgriff, Profilhalbzylinder, T-Griffe, Euro-Zylinder und andere Einsätze aus dem Zubehör ausgetauscht werden.

#### Bodenbleche:

Bodenplatte aus einem Stück mit aufgeschäumter Polyurethan Dichtung für maximalen Schutz.

#### Montageplatte:

Doppelt gekantet, gleitet in die Position im Innenraum. Tiefenverstellbar in 25 mm Schritten mit Zubehör MPD02. Wird außerhalb der Schrankverpackung befestigt.

#### Erdung:

Alle Paneele sind durch die Montage geerdet und zudem mit Erdungsbolzen versehen.

#### Oberfläche:

400er vorgeschliffener Edelstahl.

#### Schutzart:

Entspricht IP 55 | TYPE 12, 13 | IK 10.

#### Montagemöglichkeiten:

Die Schaltschränke sind bei Standardlieferung bereit für die Installation. Bei Einzelschränken werden Seitenwände benötigt.

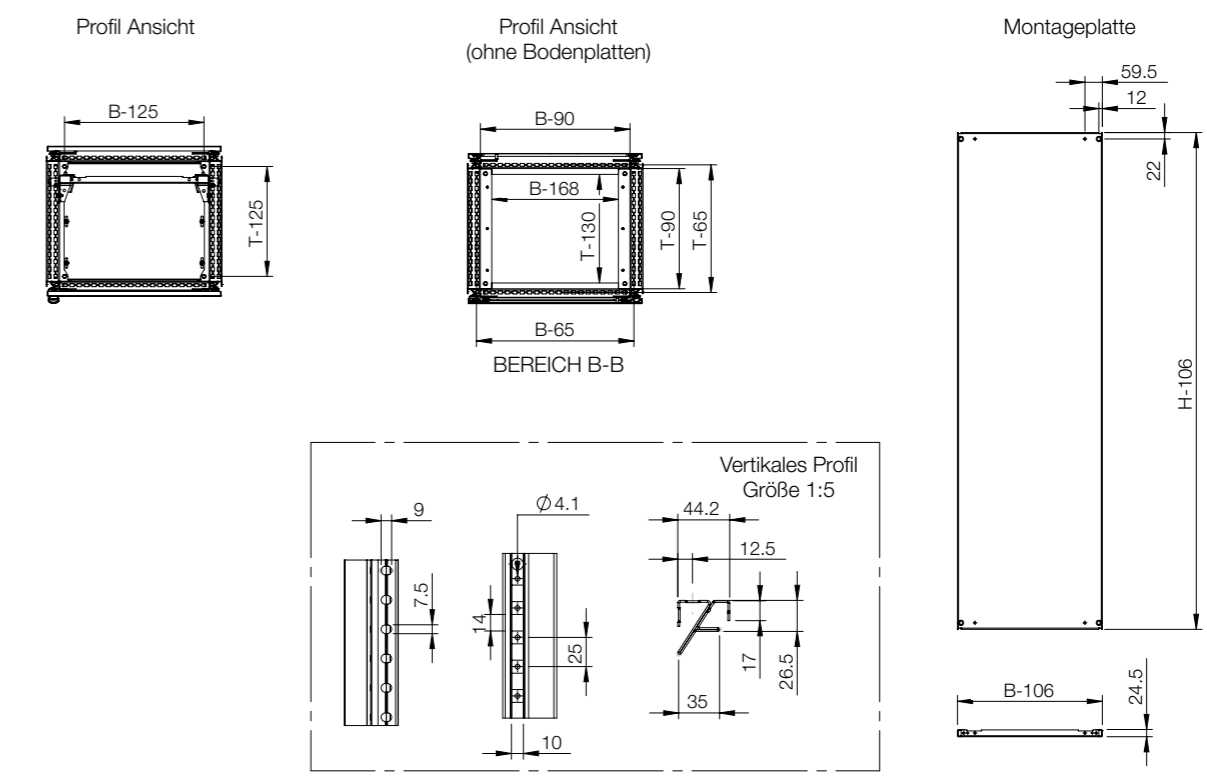
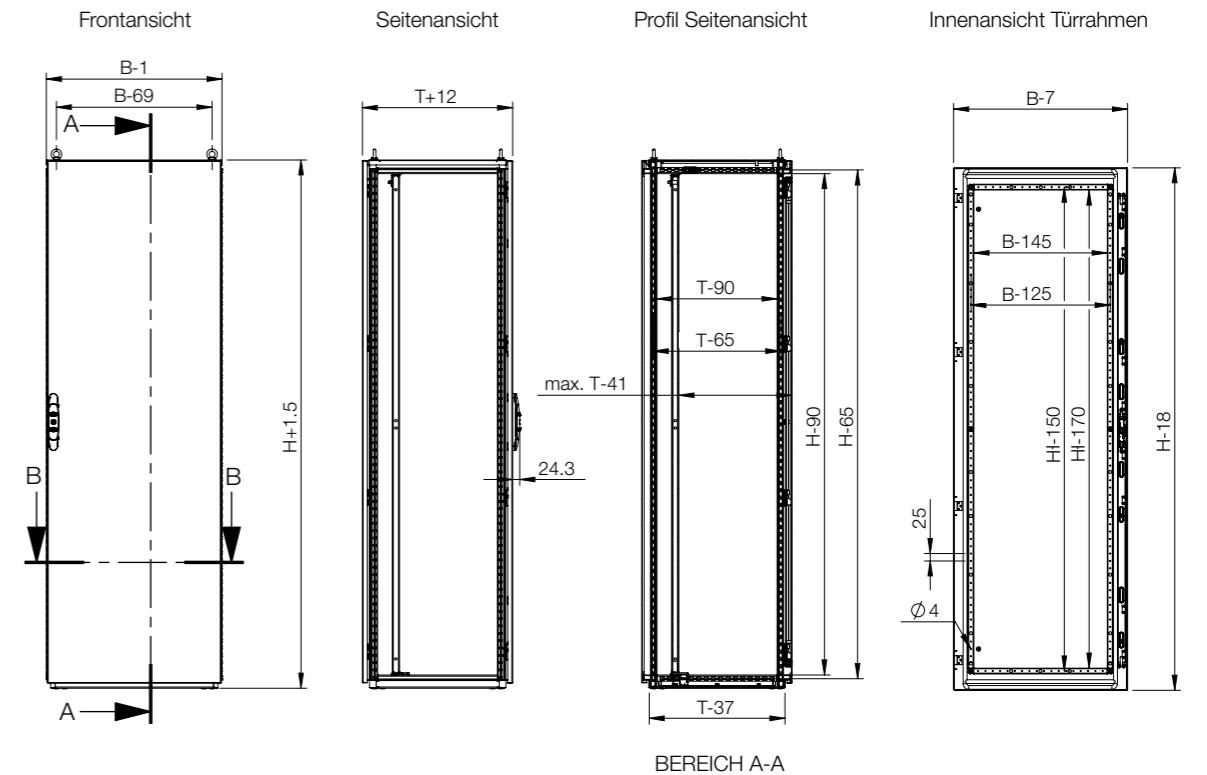
#### Lieferumfang:

Rahmen mit passenden Türen, Rückwand, Dachblech, Bodenplatte, Montageplatte und Türmontagerahmen und Erdungsbolzen. Lieferung auf einer Palette mit den Maßen der Schrankbreite. Schränke können auf der Palette angereiht werden. Das Verpackungsmaterial ist recyclebar.



IP 55 | TYPE 12, 13 | IK 10

| Schaltschrank Abmessung |      |     | Montageplatten Abmessung |     | Artikelnr.    |
|-------------------------|------|-----|--------------------------|-----|---------------|
| H                       | B    | T   | h                        | b   |               |
| 1800                    | 600  | 500 | 1694                     | 494 | MCSS18065     |
| 1800                    | 600  | 500 | 1694                     | 494 | MCSS18065-316 |
| 1800                    | 800  | 500 | 1694                     | 694 | MCSS18085     |
| 1800                    | 800  | 500 | 1694                     | 694 | MCSS18085-316 |
| 1800                    | 1000 | 500 | 1694                     | 894 | MCSS18105     |
| 1800                    | 1000 | 500 | 1694                     | 894 | MCSS18105-316 |
| 2000                    | 600  | 600 | 1894                     | 494 | MCSS20066     |
| 2000                    | 600  | 600 | 1894                     | 494 | MCSS20066-316 |
| 2000                    | 800  | 600 | 1894                     | 694 | MCSS20086     |
| 2000                    | 800  | 600 | 1894                     | 694 | MCSS20086-316 |
| 2000                    | 1000 | 600 | 1894                     | 894 | MCSS20106     |
| 2000                    | 1000 | 600 | 1894                     | 894 | MCSS20106-316 |








| Schrank   | Montage |      |     |               |                        |                    |                         |   |                          |
|-----------|---------|------|-----|---------------|------------------------|--------------------|-------------------------|---|--------------------------|
|           | H       | B    | T   | Montageplatte | Breite Montageplatte * | Quer-Gleitschienen | Montageprofile (19") ** | Befestigungs-klammern für 19"-Montage-profile | Seitliche Montageleisten |
| MCSS18065 | 1800    | 600  | 500 | MP1806        | MPW1806                | MTS600             | CIP38                   | CIB600  | CMB502                   |
| MCSS18085 | 1800    | 800  | 500 | MP1808        | MPW1808                | MTS800             | CIP38                   | CIB800  | CMB502                   |
| MCSS18105 | 1800    | 1000 | 500 | MP1810        | MPW1810                | MTS1000            | -                       | -   | CMB502                   |
| MCSS20066 | 2000    | 600  | 600 | MP2006        | MPW2006                | MTS600             | CIP42                   | CIB600  | CMB602                   |
| MCSS20086 | 2000    | 800  | 600 | MP2008        | MPW2008                | MTS800             | CIP42                   | CIB800  | CMB602                   |
| MCSS20106 | 2000    | 1000 | 600 | MP2010        | MPW2010                | MTS1000            | -                       | -   | CMB602                   |

\* MTS ist erforderlich.  
\*\* CIB, CID oder CIWR sind erforderlich.



| Schrank   | Montage |      |     |                  |                  |                  |                    |                    |                             |                            |
|-----------|---------|------|-----|------------------|------------------|------------------|--------------------|--------------------|-----------------------------|----------------------------|
|           | H       | B    | T   | Montageprofil, H | Montageprofil, B | Montageprofil, T | Click-in-Profil, B | Click-in-Profil, T | Außenmontage-profil, Breite | Außenmontage-profil, Tiefe |
| MCSS18065 | 1800    | 600  | 500 | CLPF1800         | CLPF600          | CLPF500          | CLPK600            | CLPK500            | CLP0600                     | CLP0500                    |
| MCSS18085 | 1800    | 800  | 500 | CLPF1800         | CLPF800          | CLPF500          | CLPK800            | CLPK500            | CLP0800                     | CLP0500                    |
| MCSS18105 | 1800    | 1000 | 500 | CLPF1800         | CLPF1000         | CLPF500          | CLPK1000           | CLPK500            | CLP01000                    | CLP0500                    |
| MCSS20066 | 2000    | 600  | 600 | CLPF2000         | CLPF600          | CLPF600          | CLPK600            | CLPK600            | CLP0600                     | CLP0600                    |
| MCSS20086 | 2000    | 800  | 600 | CLPF2000         | CLPF800          | CLPF600          | CLPK800            | CLPK600            | CLP0800                     | CLP0600                    |
| MCSS20106 | 2000    | 1000 | 600 | CLPF2000         | CLPF1000         | CLPF600          | CLPK1000           | CLPK600            | CLP01000                    | CLP0600                    |



| Schrank   | Befestigung |      |     |                                |                             |                                     |                                 |
|-----------|-------------|------|-----|--------------------------------|-----------------------------|-------------------------------------|---------------------------------|
|           | H           | B    | T   | Schwenkrahmen in voller Höhe * | Zentrierter Schwenkrahmen * | Seitlich montierter Schwenkrahmen * | Schwenkrahmen Quer-Stützleisten |
| MCSS18065 | 1800        | 600  | 500 | ESFC366                        | -                           | -                                   | ESFB06                          |
| MCSS18085 | 1800        | 800  | 500 | ESFC366                        | ESFM368                     | ESFS368                             | ESFB08                          |
| MCSS18105 | 1800        | 1000 | 500 | ESFC366                        | ESFM368                     | ESFS368                             | ESFB10                          |
| MCSS20066 | 2000        | 600  | 600 | ESFC406                        | -                           | -                                   | ESFB06                          |
| MCSS20086 | 2000        | 800  | 600 | ESFC406                        | ESFM408                     | ESFS408                             | ESFB08                          |
| MCSS20106 | 2000        | 1000 | 600 | ESFC406                        | ESFM408                     | ESFS408                             | ESFB10                          |

\* ESFB ist erforderlich.



| Schrank   | Befestigung |      |     |                                   |                                       |                                   |                                       |  |
|-----------|-------------|------|-----|-----------------------------------|---------------------------------------|-----------------------------------|---------------------------------------|--|
|           | H           | B    | T   | Sockel vorne/hinten (Höhe 100 mm) | Sockel für Seitenpaneel (Höhe 100 mm) | Sockel vorne/hinten (Höhe 200 mm) | Sockel für Seitenpaneel (Höhe 200 mm) |  |
| MCSS18065 | 1800        | 600  | 500 | PFS1060                           | PSS1050                               | PFS2060                           | PSS2050                               |  |
| MCSS18085 | 1800        | 800  | 500 | PFS1080                           | PSS1050                               | PFS2080                           | PSS2050                               |  |
| MCSS18105 | 1800        | 1000 | 500 | PFS1100                           | PSS1050                               | PFS2100                           | PSS2050                               |  |
| MCSS20066 | 2000        | 600  | 600 | PFS1060                           | PSS1060                               | PFS2060                           | PSS2060                               |  |
| MCSS20086 | 2000        | 800  | 600 | PFS1080                           | PSS1060                               | PFS2080                           | PSS2060                               |  |
| MCSS20106 | 2000        | 1000 | 600 | PFS1100                           | PSS1060                               | PFS2100                           | PSS2060                               |  |



| Schrank   | Türen |      |     | Anreihung      |                 | Kabel    |             |              |   |
|-----------|-------|------|-----|----------------|-----------------|----------|-------------|--------------|---|
|           | H     | B    | T   | Einfache Tür * | Verglaste Tür * | Innentür | Seitenwände | Trennwand ** | Kabelab-fangschiene (über Bodenplatte montiert) |
| MCSS18065 | 1800  | 600  | 500 | DNSS1806       | DNGS1806        | DI1806R5 | SPMS1805    | SPDS1805     | CAB600  |
| MCSS18085 | 1800  | 800  | 500 | DNSS1808       | DNGS1808        | DI1808R5 | SPMS1805    | SPDS1805     | CAB800  |
| MCSS18105 | 1800  | 1000 | 500 | DNSS1810       | DNGS1810        | -        | SPMS1805    | SPDS1805     | CAB1000   |
| MCSS20066 | 2000  | 600  | 600 | DNSS2006       | DNGS2006        | DI2006R5 | SPMS2006    | SPDS2006     | CAB600  |
| MCSS20086 | 2000  | 800  | 600 | DNSS2008       | DNGS2008        | DI2008R5 | SPMS2006    | SPDS2006     | CAB800  |
| MCSS20106 | 2000  | 1000 | 600 | DNSS2010       | DNGS2010        | -        | SPMS2006    | SPDS2006     | CAB1000   |

\* DNMS ist erforderlich für jede zusätzliche Tür.  
\*\* CCJ ist erforderlich.

# Schaltschränke

## Stahlblechsortiment | Edelstahl

### Anreihbar, doppeltürig | MCDS

IP 55 | TYPE 12, 13 | IK 10



# 01

Standsschränke

1

#### Material:

AISI 304L / AISI 316L vorgeschliffener Edelstahl. Rahmen: 1.5 mm. Tür: 2 mm. Rückwand, Dach und Seitenteile: 1.5 mm. Bodenplatte: 1.5 mm Edelstahl. Montageplatte: 3 mm galvanisiertes Stahlblech.

#### Rahmen:

Gekantetes und nahtgeschweißtes, offenes Profil mit 25 mm Lochraster nach DIN 43660.

#### Tür:

Montiert mit vier Scharnieren und Türmontagerahmen mit 25 mm Lochraster. Türen können nicht gedreht werden. Für eine linksseitige Türverriegelung sind separate Türen zu bestellen.

#### Rückwand:

Mit M6 Torx-Schrauben zu befestigen. Austausch gegen rückwärtige Tür vorgesehen. Geteilte Rückwände bei 1600 mm breiten Schränken.

#### Seitenwände:

Als Zubehör lieferbar.

#### Dachblech:

Abnehmbar.

#### Schließung:

Schließgestänge 4-Punkt-Verriegelung in der Haupttür und 2-Punkt-Verriegelung in der Nebentür. Standard 3 mm Doppelbart-Einsatz. Kann gegen Standardeinsätze oder Euro-Zylinder, T-Griffe oder einen Schwenkhebelgriff ausgetauscht werden.

#### Bodenbleche:

Besteht aus zwei Bodenblechen, bei 1200 mm breiten Schränken mit aufgeschäumter Polyurethan Dichtung für maximalen Schutz.

#### Montageplatte:

Doppelt gekantet, gleitet in den Innenraum, durchgehend tiefenverstellbar in 25 mm Schritten mit Zubehör MPD02. Wird außerhalb der Schrankverpackung befestigt (bei 1600 mm breiten Schränken montiert).

#### Erdung:

Alle Paneele sind durch die Montage geerdet und zusätzlich mit einem separaten Erdungsbolzen ausgestattet.

#### Oberfläche:

400er vorgeschliffener Edelstahl.

#### Schutzart:

Entspricht IP 55 | TYPE 12, 13 | IK 10.

#### Montagemöglichkeiten:

Wird standardmäßig für die Anreihung geliefert. Steht er frei, sind Seitenwände hinzuzufügen.

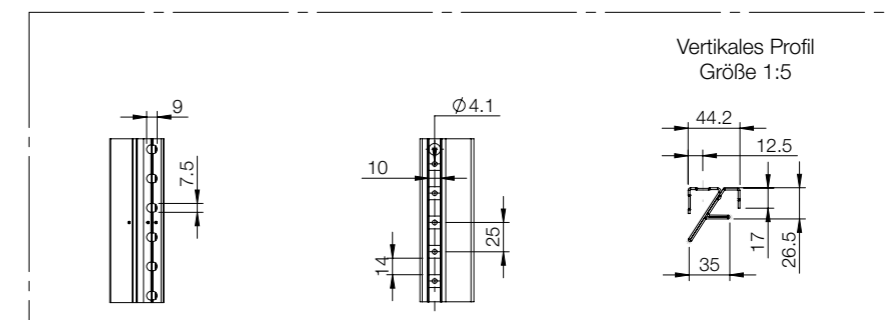
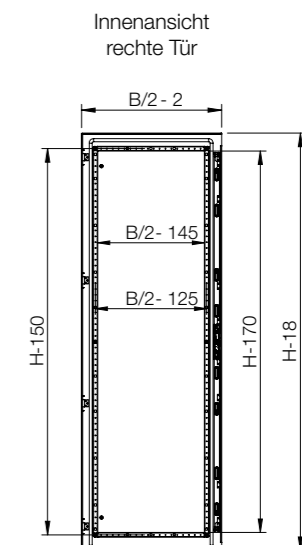
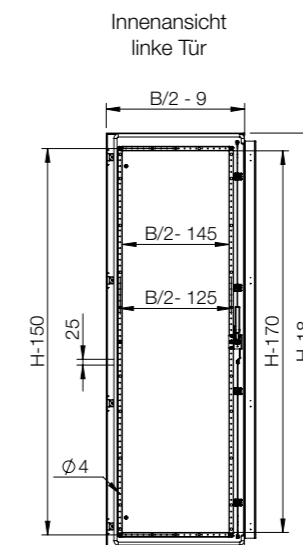
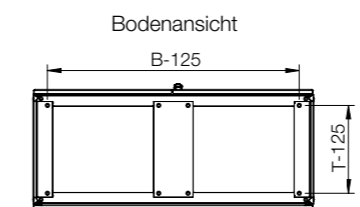
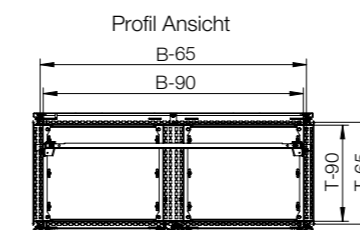
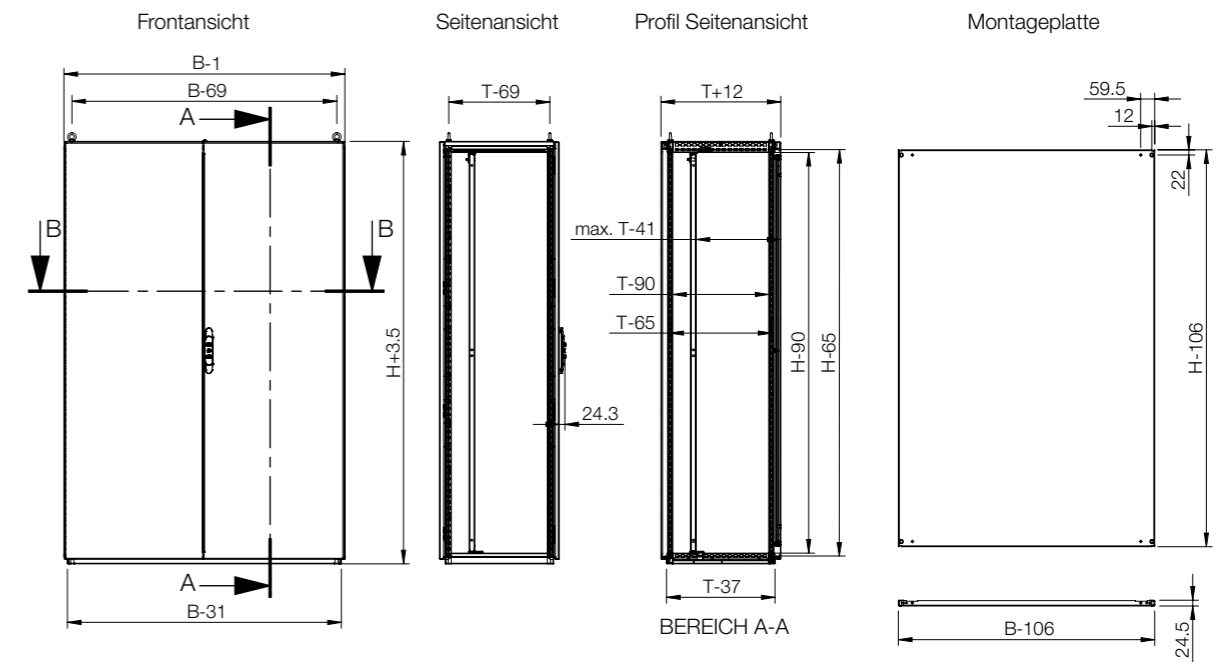
#### Lieferumfang:

Rahmen mit passenden Türen, Rückwand, Dachblech, Bodenplatte, Montageplatte und Türmontagerahmen und Erdungsbolzen. Lieferung auf einer Palette mit den Maßen der Schrankbreite. Schränke können auf der Palette angereiht werden. Das Verpackungsmaterial ist recyclebar.



IP 55 | TYPE 12, 13 | IK 10

| Schaltschrank Abmessung |      |     | Montageplatten Abmessung |      | Artikelnr.    |
|-------------------------|------|-----|--------------------------|------|---------------|
| H                       | B    | T   | h                        | b    |               |
| 1800                    | 1000 | 500 | 1694                     | 894  | MCDS18105     |
| 1800                    | 1000 | 500 | 1694                     | 894  | MCDS18105-316 |
| 1800                    | 1200 | 500 | 1694                     | 1094 | MCDS18125     |
| 1800                    | 1200 | 500 | 1694                     | 1094 | MCDS18125-316 |
| 2000                    | 1200 | 600 | 1894                     | 1094 | MCDS20126     |
| 2000                    | 1200 | 600 | 1894                     | 1094 | MCDS20126-316 |



| Schrank   | Montage |      |     |               |                       |                    |                  |                  |                  |                            |                           |
|-----------|---------|------|-----|---------------|-----------------------|--------------------|------------------|------------------|------------------|----------------------------|---------------------------|
|           | H       | B    | T   | Montageplatte | Breite Montageplatte* | Quer-Gleitschienen | Montageprofil, H | Montageprofil, B | Montageprofil, T | Außenmontageprofil, Breite | Außenmontageprofil, Tiefe |
| MCDS18105 | 1800    | 1000 | 500 | MP1810        | MPW1810               | MTS1000            | CLPF1800         | CLPF1000         | CLPF500          | CLPO1000                   | CLPO500                   |
| MCDS18125 | 1800    | 1200 | 500 | MP1812        | MPW1812               | MTS1200            | CLPF1800         | CLPF1200         | CLPF500          | CLPO1200                   | CLPO500                   |
| MCDS20126 | 2000    | 1200 | 600 | MP2012        | MPW2012               | MTS1200            | CLPF2000         | CLPF1200         | CLPF600          | CLPO1200                   | CLPO600                   |

\* MTS ist erforderlich.

| Schrank   | Montage |      |     |                    |                    |                          |
|-----------|---------|------|-----|--------------------|--------------------|--------------------------|
|           | H       | B    | T   | Click-in-Profil, B | Click-in-Profil, T | Seitliche Montageleisten |
| MCDS18105 | 1800    | 1000 | 500 | CLPK1000           | CLPK500            | CMB502                   |
| MCDS18125 | 1800    | 1200 | 500 | CLPK1200           | CLPK500            | CMB502                   |
| MCDS20126 | 2000    | 1200 | 600 | CLPK1200           | CLPK600            | CMB602                   |

| Schrank   | Befestigung |      |     |                                   |  |                                   |  |  |
|-----------|-------------|------|-----|-----------------------------------|--|-----------------------------------|--|--|
|           | H           | B    | T   | Sockel vorne/hinten (Höhe 100 mm) | Sockel für Seitenpaneele (Höhe 100 mm) | Sockel vorne/hinten (Höhe 200 mm) | Sockel für Seitenpaneele (Höhe 200 mm) |  |
| MCDS18105 | 1800        | 1000 | 500 | PFS1100                           | PSS1050                                | PFS2100                           | PSS2050                                |  |
| MCDS18125 | 1800        | 1200 | 500 | PFS1120                           | PSS1050                                | PFS2120                           | PSS2050                                |  |
| MCDS20126 | 2000        | 1200 | 600 | PFS1120                           | PSS1060                                | PFS2120                           | PSS2060                                |  |

| Schrank   | Türen |      | Anreihung |                       | Kabel                  |             |              |  |
|-----------|-------|------|-----------|-----------------------|------------------------|-------------|--------------|--|
|           | H     | B    | T         | Einfache Tür, links * | Einfache Tür, rechts * | Seitenwände | Trennwand ** | Kabelabfangschiene (über Bodenplatte montiert) |
| MCDS18105 | 1800  | 1000 | 500       | DNSS1810L             | DNSS1810R              | SPMS1805    | SPDS1805     | CAB1000  |
| MCDS18125 | 1800  | 1200 | 500       | DNSS1812L             | DNSS1812R              | SPMS1805    | SPDS1805     | CAB1200  |
| MCDS20126 | 2000  | 1200 | 600       | DNSS2012L             | DNSS2012R              | SPMS2006    | SPDS2006     | CAB1200  |

\* DNMS ist erforderlich für jede zusätzliche Tür.  
\*\* CCJ ist erforderlich.

# Schaltschränke

## Stahlblechsortiment | Edelstahl

### Anreihbar eintürig | MCSS-HP

IP 66 | TYPE 4X, 12, 13 | IK 10

# 01

Standsschränke

1



#### Material:

AISI 304L vorgeschliffener Edelstahl/AISI 316L. Rahmen: 1,5 mm. Tür: 2 mm Rückwände, Dachblech und Seitenwände: 1,5 mm Bodenplatten: 1,5 mm Edelstahl. Montageplatte: 3 mm galvanisierter Stahl.

#### Rahmen:

Nahtgeschweißte, umgekehrte, offene Profile mit 25-mm-Lochbild nach DIN 43660. Mit integriertem externen Lochbild.

#### Tür:

Montiert mit vier Scharnieren, sodass ein Öffnen nach links oder rechts möglich ist. Einschließlich Türrahmen mit 25-mm-Lochbild.

#### Rückwand:

Befestigt mit M6-Torxschrauben Standardmöglichkeiten für die Montage rückwärtiger Türen.

#### Seitenwände:

Als Zubehörteil erhältlich.

#### Dachblech:

Abnehmbar.

#### Schließung:

4-Punkt-Drehstangenverschluss-System Stört das Innere des Gehäuses nicht. Standard-Doppelbart-Schloss mit 3 mm-Einsatz Standardeinsätze, Zylinder, Tragegriffe und T-Griffe sind als Zubehör erhältlich.

#### Bodenbleche:

Einteilige Bodenplatte mit aufgespritzter PU-Dichtung für maximale Abdichtung.

#### Montageplatte:

Doppelt gekantet und gleitet in Position im Innenraum. Tiefenverstellbar in 25 mm Schritten mit Zubehör MPD02. Die Montageplatte ist im Lieferumfang enthalten und befindet sich außerhalb der Schrankverpackung.

#### Erdung:

Alle Paneele sind durch die Montage geerdet und zudem mit Erdungsbolzen versehen.

#### Oberfläche:

400er vorgeschliffener Edelstahl (0,5 µm Durchschnitt).

#### Schutzart:

Entspricht IP 66 | TYPE 4X, 12, 13 | IK 10.

#### Montagemöglichkeiten:

Für eine allein stehende Installation fügen Sie Seitenwände hinzu. Für die kombinierte Installation sind HPPG01 und Anreihlaschen, CCI und CCM erforderlich.

#### Lieferumfang:

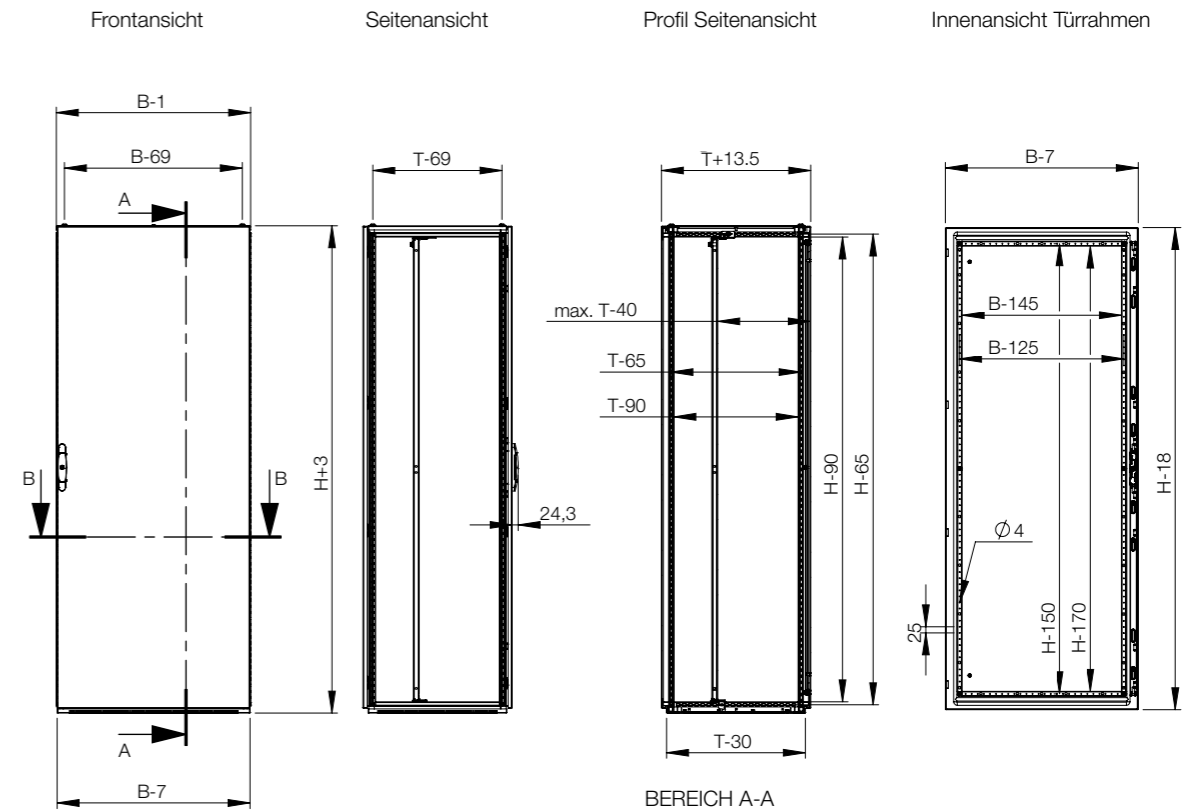
Rahmen mit befestigten Türen, Rückwand, Dachblech, Bodenplatte, Montageplatte und Türrahmen. Erdungsbolzen sind im Lieferumfang enthalten. Wird auf einer Palette geliefert, die die gleiche Breite wie der Schrank hat, um ein problemloses Anreihen zu ermöglichen. Das gesamte Verpackungsmaterial ist recycelbar.



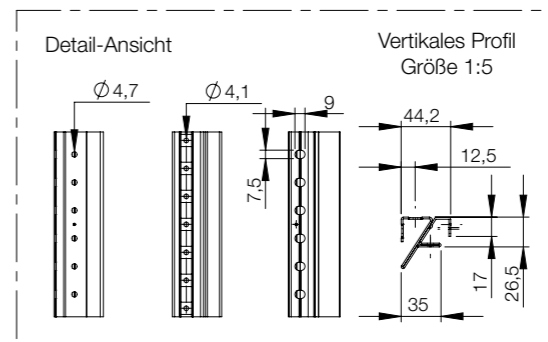
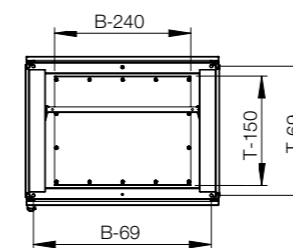
IP 66 | TYPE 4X, 12, 13 | IK 10

| Schaltschrank Abmessung |     |     | Montageplatten Abmessung |     | Nutzbare Tiefe | Artikelnr.  |
|-------------------------|-----|-----|--------------------------|-----|----------------|-------------|
| H                       | B   | T   | h                        | b   | t              |             |
| 2000                    | 800 | 600 | 1894                     | 694 | 559            | MCSS20086HP |

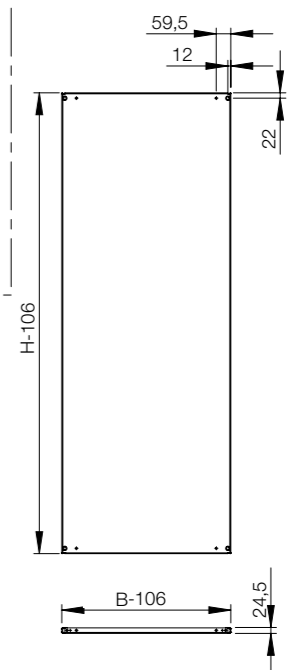
\* Andere Abmessungen auf Anfrage erhältlich. Bei einer Tiefe über 700 mm sind spezielle Seitenwände erforderlich.



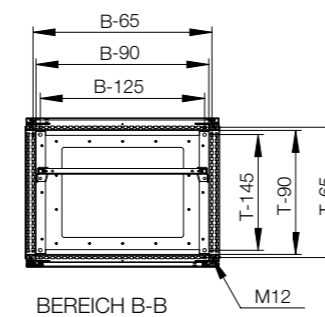
Ansicht von Oben



Montageplatte



Profil Ansicht (ohne Bodenplatten)



# Schaltschränke

## Stahlblechsortiment | Edelstahl

### Kompakt, eintürig | EKSS

IP 66 | TYPE 4X, 12, 13 | IK 10

**Material:**

AISI 304 vorgeschliffener Edelstahl / AISI 316L. Gehäuse und abnehmbare Rückwand: 1.5 mm. Tür: 2 mm. Bodenplatten: 1.5 mm. Montageplatte: 3 mm galvanisiertes Stahlblech.

**Korpus:**

Schrankkorpus aus einem Stück. Integrierte Tiefenprofile mit Lochraster erlauben die Tiefenverstellung der Montageplatte.

**Tür:**

Flächendeckende Tür, mit 4 Wechselscharnieren für Rechts- oder Linksanschlag, installierter Türmontagerahmen mit 25 mm-Lochraster und Erdungsbolzen.

**Rückwand:**

Durch M6 Torx Schrauben befestigt. Türmontage rückseitig vorgesehen.

**Schließung:**

Vierpunkt-Stangenschloss mit 3 mm DIN Doppelbart Verriegelung. Schwenkebelgriff, Profilhalbzylinder, Euro-Zylinder und andere Einsätze als Zubehör erhältlich.

**Bodenbleche:**

Bodenplatte aus einem Stück mit aufgeschäumter Polyurethan Dichtung für maximalen Schutz.

**Montageplatte:**

Doppelt abgekantet. In der Tiefe durchgehend in 25 mm Schritten verstellbar. Außerhalb der Schrankverpackung befestigt.

**Erdung:**

Alle Paneele sind durch die Montage geerdet und zudem mit einem Erdungsbolzen ausgestattet. Mit Hilfe der ECF-Erdungsbänder kann eine Erdung erreicht werden.

**Oberfläche:**

400er vorgeschliffener Edelstahl.

**Schutzart:**

Entspricht IP 66 | TYPE 4X, 12, 13 | IK 10.

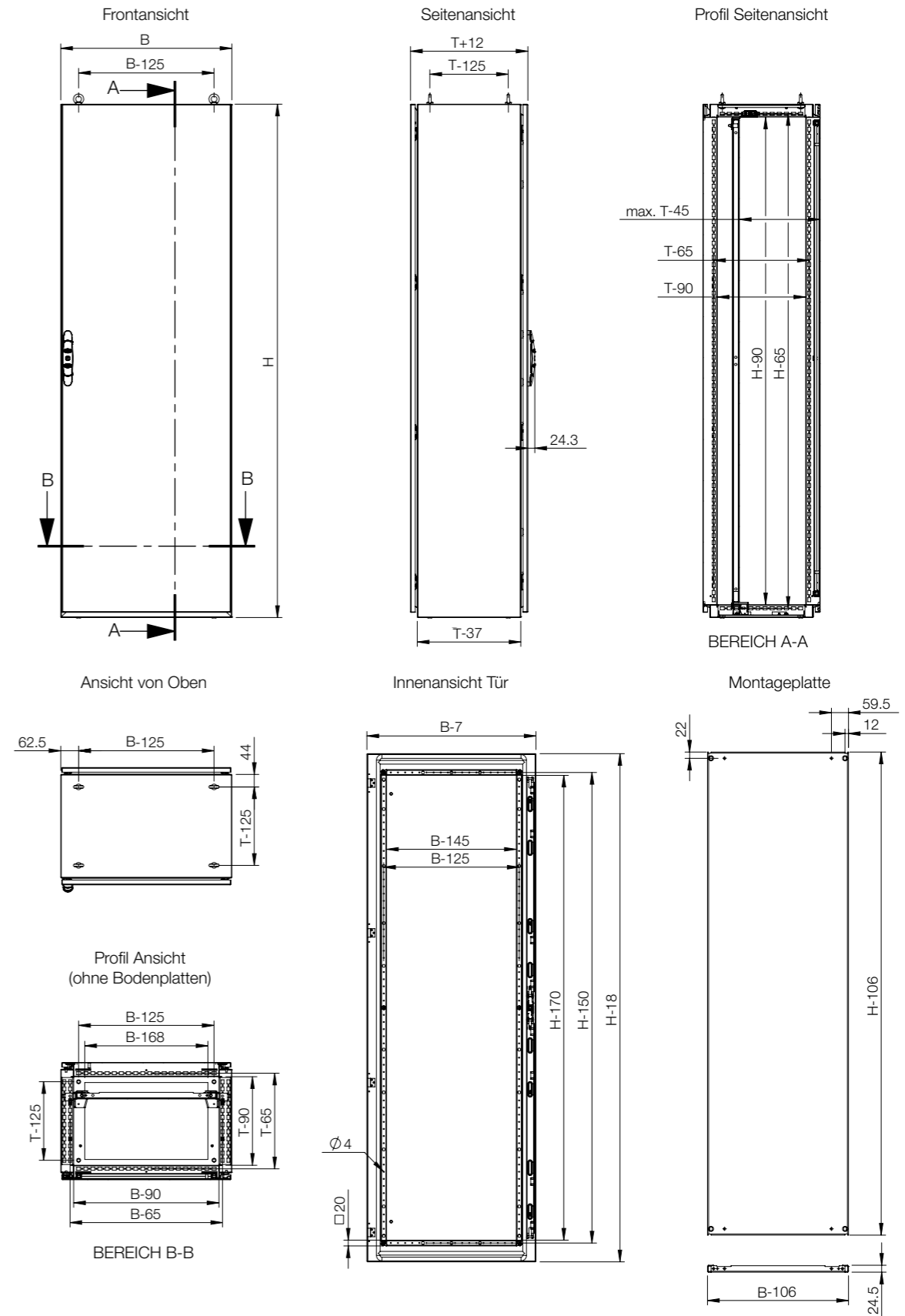
**Lieferumfang:**

Einteiliger Korpus mit Tür, Bodenplatte und Montageplatte, inkl. Erdungsbolzen. Lieferung auf einer Palette mit den Maßen der Schrankbreite zur leichteren Anreihung der Schränke. Die Montageplatte wird außen auf der Schrankverpackung anliegend geliefert. Das Verpackungsmaterial ist recyclebar.



IP 66 | TYPE 4X, 12, 13 | IK 10

| Schaltschrank Abmessung |      |     | Montageplatten Abmessung |     |               |
|-------------------------|------|-----|--------------------------|-----|---------------|
| H                       | B    | T   | h                        | b   | Artikelnr.    |
| 1400                    | 800  | 400 | 1294                     | 694 | EKSS14084     |
| 1400                    | 800  | 400 | 1294                     | 694 | EKSS14084-316 |
| 1600                    | 600  | 400 | 1494                     | 494 | EKSS16064     |
| 1600                    | 600  | 400 | 1494                     | 494 | EKSS16064-316 |
| 1600                    | 800  | 400 | 1494                     | 694 | EKSS16084     |
| 1600                    | 800  | 400 | 1494                     | 694 | EKSS16084-316 |
| 1600                    | 1000 | 400 | 1494                     | 894 | EKSS16104     |
| 1600                    | 1000 | 400 | 1494                     | 894 | EKSS16104-316 |
| 1800                    | 600  | 400 | 1694                     | 494 | EKSS18064     |
| 1800                    | 600  | 400 | 1694                     | 494 | EKSS18064-316 |
| 1800                    | 800  | 400 | 1694                     | 694 | EKSS18084     |
| 1800                    | 800  | 400 | 1694                     | 694 | EKSS18084-316 |
| 1800                    | 1000 | 400 | 1694                     | 894 | EKSS18104     |
| 1800                    | 1000 | 400 | 1694                     | 894 | EKSS18104-316 |
| 2000                    | 800  | 400 | 1894                     | 694 | EKSS20084     |
| 2000                    | 800  | 400 | 1894                     | 694 | EKSS20084-316 |
| 2000                    | 1000 | 400 | 1894                     | 894 | EKSS20104     |
| 2000                    | 1000 | 400 | 1894                     | 894 | EKSS20104-316 |







| Schrank   | Montage |      |     |               |                  |                  |                   |                     |                    |                          |                            |
|-----------|---------|------|-----|---------------|------------------|------------------|-------------------|---------------------|--------------------|--------------------------|----------------------------|
|           | H       | B    | T   | Montageplatte | Montageprofil, H | Montageprofil, B | Montageprofil, T* | Click-in-Profil, B* | Click-in-Profil, T | Seitliche Montageleisten | Außenmontageprofil, Breite |
| EKSS14084 | 1400    | 800  | 400 | MP1408        | CLPF1400         | CLPF800          | CLPF400           | CLPK800             | CLPK400            | CMB402                   | CLPO800                    |
| EKSS16064 | 1600    | 600  | 400 | MP1606        | CLPF1600         | CLPF600          | CLPF400           | CLPK600             | CLPK400            | CMB402                   | CLPO600                    |
| EKSS16084 | 1600    | 800  | 400 | MP1608        | CLPF1600         | CLPF800          | CLPF400           | CLPK800             | CLPK400            | CMB402                   | CLPO800                    |
| EKSS16104 | 1600    | 1000 | 400 | MP1610        | CLPF1600         | CLPF1000         | CLPF400           | CLPK1000            | CLPK400            | CMB402                   | CLPO1000                   |
| EKSS18064 | 1800    | 600  | 400 | MP1806        | CLPF1800         | CLPF600          | CLPF400           | CLPK600             | CLPK400            | CMB402                   | CLPO600                    |
| EKSS18084 | 1800    | 800  | 400 | MP1808        | CLPF1800         | CLPF800          | CLPF400           | CLPK800             | CLPK400            | CMB402                   | CLPO800                    |
| EKSS18104 | 1800    | 1000 | 400 | MP1810        | CLPF1800         | CLPF1000         | CLPF400           | CLPK1000            | CLPK400            | CMB402                   | CLPO1000                   |
| EKSS20084 | 2000    | 800  | 400 | MP2008        | CLPF2000         | CLPF800          | CLPF400           | CLPK800             | CLPK400            | CMB402                   | CLPO800                    |
| EKSS20104 | 2000    | 1000 | 400 | MP2010        | CLPF2000         | CLPF1000         | CLPF400           | CLPK1000            | CLPK400            | CMB402                   | CLPO1000                   |

\* Für kompakte Schränke (EKSS/EKDS) muss ein CLPF für die Tiefe oder ein CLPK für die Breite zusammen mit CAK02 (Profilklammer für kompakte Schränke) verwendet werden.



| Schrank   | Montage |      |     |                               |                            |                                    | Befestigungs-klammern für 19"-Montageprofile |                                  |                        |
|-----------|---------|------|-----|-------------------------------|----------------------------|------------------------------------|--|----------------------------------|------------------------|
|           | H       | B    | T   | Schwenkrahmen in voller Höhe* | Zentrierter Schwenkrahmen* | Seitlich montierter Schwenkrahmen* |  | Schwenkrahmen Quer-Stützeleisten | Montageprofile (19")** |
| EKSS14084 | 1400    | 800  | 400 | ESFC276                       | ESFM278                    | ESFS278                            | ESFB08                                       | CIP29                            | CIB800                 |
| EKSS16064 | 1600    | 600  | 400 | ESFC316                       | -                          | -                                  | ESFB06                                       | CIP33                            | CIB600                 |
| EKSS16084 | 1600    | 800  | 400 | ESFC316                       | ESFM318                    | ESFS318                            | ESFB08                                       | CIP33                            | CIB800                 |
| EKSS16104 | 1600    | 1000 | 400 | ESFC316                       | ESFM318                    | ESFS318                            | ESFB10                                       | -                                | -                      |
| EKSS18064 | 1800    | 600  | 400 | ESFC366                       | -                          | -                                  | ESFB06                                       | CIP38                            | CIB600                 |
| EKSS18084 | 1800    | 800  | 400 | ESFC366                       | ESFM368                    | ESFS368                            | ESFB08                                       | CIP38                            | CIB800                 |
| EKSS18104 | 1800    | 1000 | 400 | ESFC366                       | ESFM368                    | ESFS368                            | ESFB10                                       | -                                | -                      |
| EKSS20084 | 2000    | 800  | 400 | ESFC406                       | ESFM408                    | ESFS408                            | ESFB08                                       | CIP42                            | CIB800                 |
| EKSS20104 | 2000    | 1000 | 400 | ESFC406                       | ESFM408                    | ESFS408                            | ESFB10                                       | -                                | -                      |

\* ESFB ist erforderlich.  
\*\* CIB, CID oder CIWR sind erforderlich.



| Schrank   | Befestigung |      |     |                                   |  |                                   |  |  |
|-----------|-------------|------|-----|-----------------------------------|--|-----------------------------------|--|--|
|           | H           | B    | T   | Sockel vorne/hinten (Höhe 100 mm) | Sockel für Seitenpaneele (Höhe 100 mm) | Sockel vorne/hinten (Höhe 200 mm) | Sockel für Seitenpaneele (Höhe 200 mm) |  |
| EKSS14084 | 1400        | 800  | 400 | PFS1080                           | PSS1040                                | PFS2080                           | PSS2040                                |  |
| EKSS16064 | 1600        | 600  | 400 | PFS1060                           | PSS1040                                | PFS2060                           | PSS2040                                |  |
| EKSS16084 | 1600        | 800  | 400 | PFS1080                           | PSS1040                                | PFS2080                           | PSS2040                                |  |
| EKSS16104 | 1600        | 1000 | 400 | PFS1100                           | PSS1040                                | PFS2100                           | PSS2040                                |  |
| EKSS18064 | 1800        | 600  | 400 | PFS1060                           | PSS1040                                | PFS2060                           | PSS2040                                |  |
| EKSS18084 | 1800        | 800  | 400 | PFS1080                           | PSS1040                                | PFS2080                           | PSS2040                                |  |
| EKSS18104 | 1800        | 1000 | 400 | PFS1100                           | PSS1040                                | PFS2100                           | PSS2040                                |  |
| EKSS20084 | 2000        | 800  | 400 | PFS1080                           | PSS1040                                | PFS2080                           | PSS2040                                |  |
| EKSS20104 | 2000        | 1000 | 400 | PFS1100                           | PSS1040                                | PFS2100                           | PSS2040                                |  |



| Schrank   | Türen |      |     | Kabel    |               |                |
|-----------|-------|------|-----|----------|---------------|----------------|
|           | H     | B    | T   |          | Einfache Tür* | Verglaste Tür* |
| EKSS14084 | 1400  | 800  | 400 | DNSS1408 | DNGS1408      | CAB800         |
| EKSS16064 | 1600  | 600  | 400 | DNSS1606 | DNGS1606      | CAB600         |
| EKSS16084 | 1600  | 800  | 400 | DNSS1608 | DNGS1608      | CAB800         |
| EKSS16104 | 1600  | 1000 | 400 | DNSS1610 | DNGS1610      | CAB1000        |
| EKSS18064 | 1800  | 600  | 400 | DNSS1806 | DNGS1806      | CAB600         |
| EKSS18084 | 1800  | 800  | 400 | DNSS1808 | DNGS1808      | CAB800         |
| EKSS18104 | 1800  | 1000 | 400 | DNSS1810 | DNGS1810      | CAB1000        |
| EKSS20084 | 2000  | 800  | 400 | DNSS2008 | DNGS2008      | CAB800         |
| EKSS20104 | 2000  | 1000 | 400 | DNSS2010 | DNGS2010      | CAB1000        |

\* DNMS ist erforderlich für jede zusätzliche Tür.

# Schaltschränke

## Stahlblechsortiment | Edelstahl

### Kompakt, doppeltürig | EKDS

IP 55 | TYPE 12, 13 | IK 10; IP 66 | TYPE 4X (auf Anfrage)

**Material:**

AISI 304L / AISI 316L vorgeschliffener Edelstahl. Korpus und abnehmbare Rückwand: 1.5 mm. Tür: 2 mm. Bodenplatten: 1.5 mm. Montageplatte: 3 mm.

**Korpus:**

Einteiliger Schrankkorpus. Integrierte Tiefenprofile mit Lochraster erlauben die Tiefenverstellung der Montageplatte.

**Tür:**

Flächendeckende Türen mit vier Scharnieren, Türmontagerahmen mit 25 mm-Lochraster und Erdungsbolzen. Standardtüren können nicht gedreht werden.

**Rückwand:**

Durch M6 Torx Schrauben befestigt. Türmontage rückseitig möglich. Bei 1600 mm breiten Schränken ist die Rückwand geteilt.

**Schließung:**

Schließgestänge 4-Punkt-Verriegelung in der Haupttür und 2-Punkt-Verriegelung in der Nebentür. Standard 3 mm Doppelbart-Einsatz. Kann gegen Standardeinsätze oder Euro-Zylinder, T-Griffe oder einen Schwenkhebelgriff ausgetauscht werden.

**Bodenbleche:**

Einteilig, mit aufgeschäumter Polyurethan Dichtung für max. Dichtigkeit.

**Erdung:**

Die Tür ist ausgestattet mit eingeschweißten Erdungsbolzen. Mit Hilfe der ECF-Bänder kann eine Erdung zum Rahmen erfolgen.

**Montageplatte:**

Doppelt gekantet, gleitet in den Innenraum, durchgehend tiefenverstellbar in 25 mm Schritten. Lieferung erfolgt außerhalb des Schrankes an der Verpackung befestigt. Für 1600 mm breite Schränke ist sie vormontiert und beinhaltet eine Füllplatte.

**Oberfläche:**

400er vorgeschliffener Edelstahl.

**Schutzart:**

Doppeltür-Version, entspricht IP 55 | TYP 12, 13 | IK 10. Einzeltüren mit verschweißtem Vertikalteiler, entspricht IP 66 | TYP 4X, 12 und 13 | IK 10.

**Lieferumfang:**

Einteiliger Schrankkorpus mit passenden Türen, Bodenplatten und Montageplatte, inkl. Erdungsbolzen in der Tür. Anlieferung auf einer Palette mit den Maßen der Schrankbreite. Dies erlaubt eine Bestückung ohne Entfernung von der Palette für weiteren Transport. Die Montageplatte wird außen anliegend an die Schrankverpackung geliefert. Das Verpackungsmaterial ist recyclebar.



IP 55 | TYPE 12, 13 | IK 10; IP 66 | TYPE 4X (auf Anfrage)

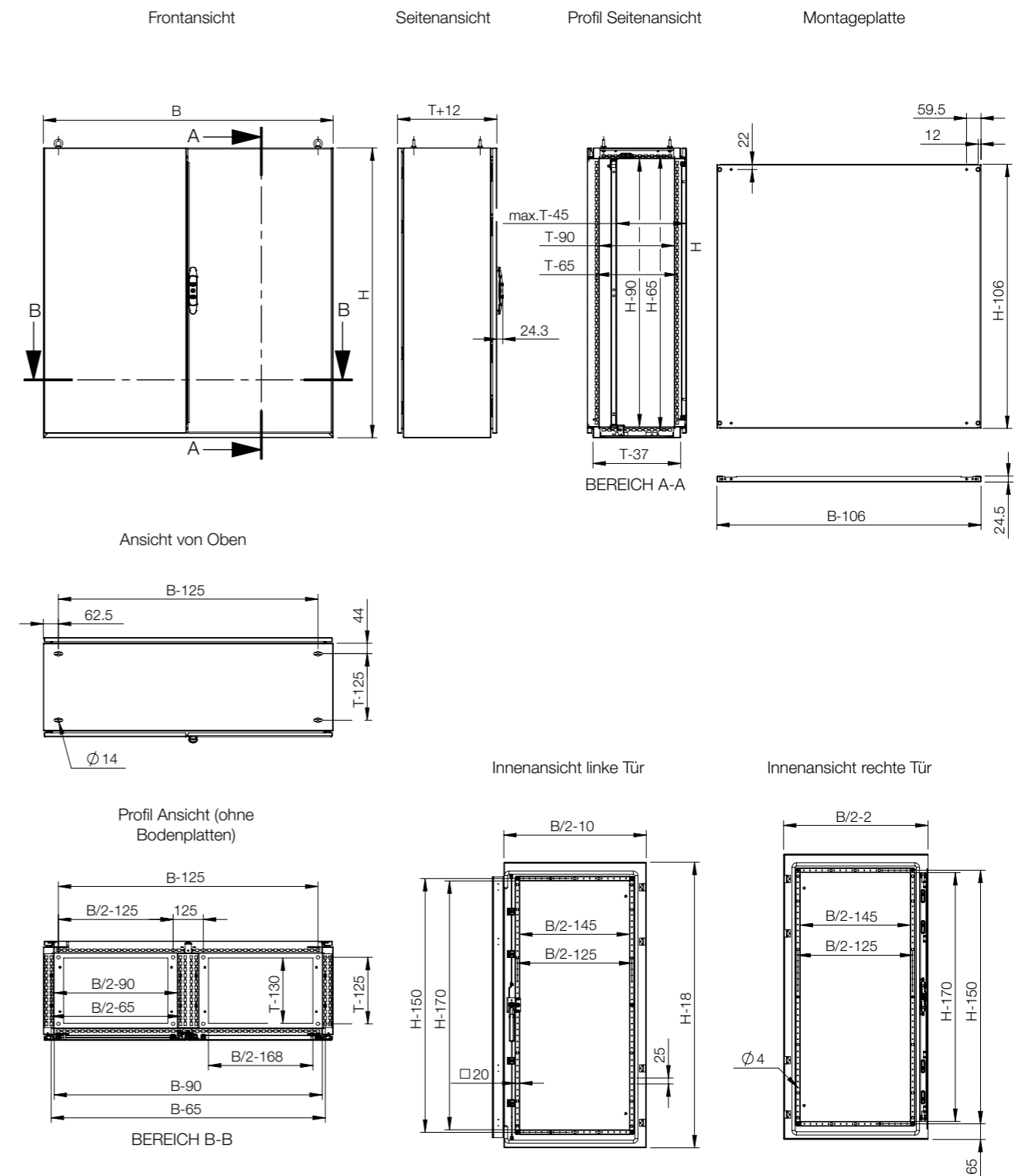
IP 55 | TYPE 12, 13 | IK 10

| Schaltschrank Abmessung |      |     | Montageplatten Abmessung |      | Artikelnr.    |
|-------------------------|------|-----|--------------------------|------|---------------|
| H                       | B    | T   | h                        | b    |               |
| 1200                    | 1200 | 400 | 1094                     | 1094 | EKDS12124     |
| 1200                    | 1200 | 400 | 1094                     | 1094 | EKDS12124-316 |
| 1600                    | 1200 | 400 | 1494                     | 1094 | EKDS16124     |
| 1600                    | 1200 | 400 | 1494                     | 1094 | EKDS16124-316 |
| 1800                    | 1200 | 400 | 1694                     | 1094 | EKDS18124     |
| 1800                    | 1200 | 400 | 1694                     | 1094 | EKDS18124-316 |
| 1800                    | 1600 | 400 | 1694                     | 1494 | EKDS18164     |
| 1800                    | 1600 | 400 | 1694                     | 1494 | EKDS18164-316 |
| 2000                    | 1200 | 400 | 1894                     | 1094 | EKDS20124     |
| 2000                    | 1200 | 400 | 1894                     | 1094 | EKDS20124-316 |
| 2000                    | 1600 | 400 | 1894                     | 1494 | EKDS20164     |
| 2000                    | 1600 | 400 | 1894                     | 1494 | EKDS20164-316 |

IP 66 | TYPE 4X, 12, 13 | IK 10

| Schaltschrank Abmessung |      |     | Montageplatten Abmessung |      | Artikelnr.    |
|-------------------------|------|-----|--------------------------|------|---------------|
| H                       | B    | T   | h                        | b    |               |
| 1200                    | 1200 | 400 | 1094                     | 1094 | EKDS12124-4X* |
| 1600                    | 1200 | 400 | 1494                     | 1094 | EKDS16124-4X* |
| 1800                    | 1200 | 400 | 1694                     | 1094 | EKDS18124-4X* |
| 1800                    | 1600 | 400 | 1694                     | 1494 | EKDS18164-4X* |
| 2000                    | 1200 | 400 | 1894                     | 1094 | EKDS20124-4X* |
| 2000                    | 1600 | 400 | 1894                     | 1494 | EKDS20164-4X* |

\*Individuelle Türen mit Mittelsteg.



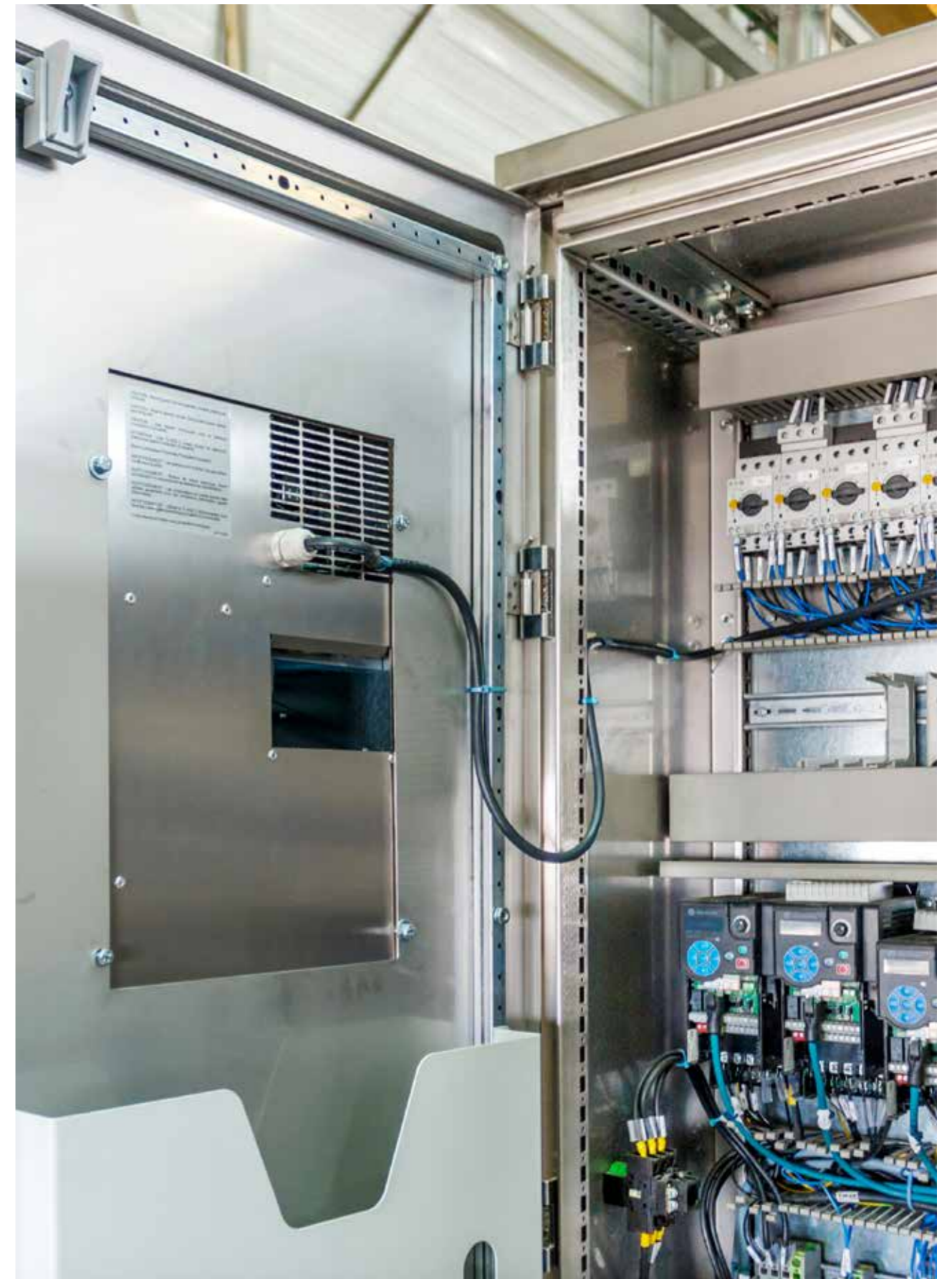
| Schrank   |      |      |               | Montage          |                  |                   |                    |                    |                          |                            |          |
|-----------|------|------|---------------|------------------|------------------|-------------------|--------------------|--------------------|--------------------------|----------------------------|----------|
| H         | B    | T    | Montageplatte | Montageprofil, H | Montageprofil, B | Montageprofil, T* | Click-in-Profil, B | Click-in-Profil, T | Seitliche Montageleisten | Außenmontageprofil, Breite |          |
| EKDS12124 | 1200 | 1200 | 400           | MP1212           | CLPF1200         | CLPF1200          | CLPF400            | CLPK1200           | CLPK400                  | CMB402                     | CLPO1200 |
| EKDS16124 | 1600 | 1200 | 400           | MP1612           | CLPF1600         | CLPF1200          | CLPF400            | CLPK1200           | CLPK400                  | CMB402                     | CLPO1200 |
| EKDS18124 | 1800 | 1200 | 400           | MP1812           | CLPF1800         | CLPF1200          | CLPF400            | CLPK1200           | CLPK400                  | CMB402                     | CLPO1200 |
| EKDS18164 | 1800 | 1600 | 400           | MP1816           | CLPF1800         | -                 | CLPF400            | -                  | CLPK400                  | CMB402                     | -        |
| EKDS20124 | 2000 | 1200 | 400           | MP2012           | CLPF2000         | CLPF1200          | CLPF400            | CLPK1200           | CLPK400                  | CMB402                     | CLPO1200 |
| EKDS20164 | 2000 | 1600 | 400           | MP2016           | CLPF2000         | -                 | CLPF400            | -                  | CLPK400                  | CMB402                     | -        |

\* Für kompakte Schränke (EKSS/EKDS) muss ein CLPF für die Tiefe oder ein CLPK für die Breite zusammen mit CAK02 (Profilklammer für kompakte Schränke) verwendet werden.

| Schrank   |      |      |                                   | Befestigung                            |                                   |  |         |
|-----------|------|------|-----------------------------------|--|-----------------------------------|--|---------|
| H         | B    | T    | Socket vorne/hinten (Höhe 100 mm) | Socket für Seitenpaneele (Höhe 100 mm) | Socket vorne/hinten (Höhe 200 mm) | Socket für Seitenpaneele (Höhe 200 mm) |         |
| EKDS12124 | 1200 | 1200 | 400                               | PFS1120                                | PSS1040                           | PFS2120                                | PSS2040 |
| EKDS16124 | 1600 | 1200 | 400                               | PFS1120                                | PSS1040                           | PFS2120                                | PSS2040 |
| EKDS18124 | 1800 | 1200 | 400                               | PFS1120                                | PSS1040                           | PFS2120                                | PSS2040 |
| EKDS18164 | 1800 | 1600 | 400                               | 2x PFS1080                             | PSS1040                           | 2x PFS2080                             | PSS2040 |
| EKDS20124 | 2000 | 1200 | 400                               | PFS1120                                | PSS1040                           | PFS2120                                | PSS2040 |
| EKDS20164 | 2000 | 1600 | 400                               | 2x PFS1080                             | PSS1040                           | 2x PFS2080                             | PSS2040 |

| Schrank   |      |      |                       | Türen                  |  | Kabel             |
|-----------|------|------|-----------------------|------------------------|--|-------------------|
| H         | B    | T    | Einfache Tür, links * | Einfache Tür, rechts * | Kabelabfangschiene (über Bodenplatte montiert) |                   |
| EKDS12124 | 1200 | 1200 | 400                   | DNSS1212L              | DNSS1212R                                      | CAB1200/2x CAB600 |
| EKDS16124 | 1600 | 1200 | 400                   | DNSS1612L              | DNSS1612R                                      | CAB1200/2x CAB600 |
| EKDS18124 | 1800 | 1200 | 400                   | DNSS1812L              | DNSS1812R                                      | CAB1200/2x CAB600 |
| EKDS18164 | 1800 | 1600 | 400                   | DNSS1816L              | DNSS1816R                                      | 2x CAB800         |
| EKDS20124 | 2000 | 1200 | 400                   | DNSS2012L              | DNSS2012R                                      | CAB1200/2x CAB600 |
| EKDS20164 | 2000 | 1600 | 400                   | DNSS2016L              | DNSS2016R                                      | 2x CAB800         |

\* DNMS ist erforderlich für jede zusätzliche Tür.





## Zubehör für Stahlblechsortiment

|                            |     |
|----------------------------|-----|
| Montageplatten .....       | 90  |
| Profile.....               | 102 |
| modulares System.....      | 119 |
| 19" Montage.....           | 124 |
| Ablagen.....               | 157 |
| Befestigung.....           | 160 |
| Türen in Kompletthöhe..... | 172 |
| Schließung.....            | 188 |
| Schließsystem.....         | 200 |
| Türen in Teilhöhe.....     | 204 |
| Anreihung und Anheben..... | 212 |
| Thermik.....               | 222 |
| Verkabelung.....           | 225 |
| Erdung.....                | 231 |
| Schutz.....                | 233 |



# Schaltschränke

## Stahlblech-/Edelstahl-Sortiment

### Zubehör | Montageplatten

#### Stahlblech Montageplatte, MP

Stahlblech, kombinierbare Gehäuse

MCS / MCD

Benötigtes Zubehör

Seite

|   | Benötigtes Zubehör  | Seite  |
|---|---|--|
| <b>FIXIERUNG</b>  | <b>Bündig mit Rahmen, MP im Gehäuse enthalten</b>   | Weiteres Zubehör nicht erforderlich<br>N/A   |
|   | <b>Bündig mit Rahmen, MP nicht im Gehäuse enthalten</b>   | Montageplattenhalterungen, MPA04<br>95   |
|   | <b>Einstellbar in der Tiefe, MP im Gehäuse enthalten</b>  | Tiefenverstellung, MPD02<br>95   |
|   | <b>Einstellbar in der Tiefe, MP nicht im Gehäuse enthalten</b>  | Montageplattenhalterungen, MPA06<br>95   |
|   | <b>Seitliche Montageplatte</b>  | Halterung für seitliche Montageplatte, MPS04<br>96   |
|   | <b>Zusätzliche Montageplatte</b>  | Montageplattenhalterungen, MPA06<br>95   |
|   | <b>Rücken an Rücken Montageplatte</b>   | Rücken an Rücken MP Klammern, MPBB06<br>96   |
|   | <b>Rückseitige Befestigung</b>  | Montageplatten-Klemmen für rückseitige Montage, MPA04R<br>*Für Schränke mit einer Breite von weniger als 1000 mm.                |
| <b>Rückseitige Befestigung mit zusätzlicher nutzbarer Tiefe von 20 mm</b> | Montageplatten-Klemmen für rückseitige Montage, MPA04R<br>*Für Schränke mit einer Breite von weniger als 1000 mm. |  |
| <b>SCHARNIERE</b>   | <b>Gesamthöhe Montageplatte</b>   | Montageplatteplatte Scharnierkit, MPH01<br>Tragschiene, CB<br>97<br>118  |
|   | <b>Teilhöhe Montageplatte</b>   | Montageplatteplatte Scharnierkit, MPH01<br>Tragschiene, CB<br>Montageprofil in der Tiefe, CLPK/CLPF. 4 Stück<br>97<br>118<br>112 |
|   | <b>Befestigungsverstärkung, bündige Montage</b>   | Bündige MP Verstärkungshalter, MPEF<br>103   |
| <b>VERSTÄRKUNG</b>  | <b>Befestigungsverstärkung, nicht bündige Montage</b>   | MP Verstärkungshalter, MPE<br>Seitliche Montageprofile in der Tiefe, CMB. 2 Stk<br>100<br>116                                    |
|   | <b>Montageplatte Verstärkung</b>  | MP Verstärkungsprofil, MPR<br>101  |

Stahlblech, kompakte Gehäuse

MKS / MKD

Benötigtes Zubehör

Seite

|   | Benötigtes Zubehör  | Seite |
|---|---|-------|
|   | Weiteres Zubehör nicht erforderlich   | N/A   |
|   | Montageplattenhalterungen, MPA04  | 95    |
|   | Tiefenverstellung, MPD02  | 95    |
|   | Montageplattenhalterungen, MPA06  | 95    |
|   | Nicht verfügbar   | N/A   |
|   | Montageplattenhalterungen, MPA06  | 95    |
|   | Rücken an Rücken MP Klammern, MPBB06  | 96    |
|   | Montageplatten-Klemmen für rückseitige Montage, MPA04R<br>*Für Schränke mit einer Breite von weniger als 1000 mm. | N/A   |
| Montageplatten-Klemmen für rückseitige Montage, MPA04R<br>*Für Schränke mit einer Breite von weniger als 1000 mm. | N/A   |       |
| Montageplatteplatte Scharnierkit, MPH01<br>Tragschiene, CB  | 97<br>118   |       |
| Montageplatteplatte Scharnierkit, MPH01<br>Tragschiene, CB<br>Montageprofil in der Tiefe, CLPK/CLPF. 4 Stück      | 97<br>118<br>112  |       |
| Bündige MP Verstärkungshalter, MPEF<br>Montageprofil, CAK02   | 101<br>114  |       |
| MP Verstärkungshalter, MPE<br>Seitliche Montageprofile in der Tiefe, CMB. 2 Stk                                   | 100<br>116  |       |
| MP Verstärkungsprofil, MPR  | 101   |       |

Edelstahl, kombinierbare Gehäuse

MCSS / MCDS

Benötigtes Zubehör

Seite

|  | Benötigtes Zubehör                           | Seite |
|--|--|-------|
|  | Weiteres Zubehör nicht erforderlich          | N/A   |
|  | Montageplattenhalterungen, MPA04             | 95    |
|  | Tiefenverstellung, MPD02                     | 95    |
|  | Montageplattenhalterungen, MPA06             | 95    |
|  | Halterung für seitliche Montageplatte, MPS04 | 96    |
|  | Montageplattenhalterungen, MPA06             | 95    |
|  | Rücken an Rücken MP Klammern, MPBB06         | 96    |
|  | Nicht verfügbar                              | N/A   |
| Montageplatteplatte Scharnierkit, MPH01<br>Tragschiene, CB   | 97<br>118                                    |       |
| Montageplatteplatte Scharnierkit, MPH01<br>Tragschiene, CB<br>Montageprofil in der Tiefe, CLPK/CLPF. 4 Stück | 97<br>118<br>112                             |       |
| Bündige MP Verstärkungshalter, MPEF<br>Montageprofil, CAK02  | 101<br>114                                   |       |
| MP Verstärkungshalter, MPE<br>Seitliche Montageprofile in der Tiefe, CMB. 2 Stk                              | 100<br>116                                   |       |
| MP Verstärkungsprofil, MPR   | 101  |       |

Edelstahl, kompakte Gehäuse

EKSS / EKDS

Benötigtes Zubehör

Seite

|  | Benötigtes Zubehör                   | Seite |
|--|--------------------------------------|-------|
|  | Weiteres Zubehör nicht erforderlich  | N/A   |
|  | Montageplattenhalterungen, MPA04     | 95    |
|  | Tiefenverstellung, MPD02             | 95    |
|  | Montageplattenhalterungen, MPA06     | 95    |
|  | Nicht verfügbar                      | N/A   |
|  | Montageplattenhalterungen, MPA06     | 95    |
|  | Rücken an Rücken MP Klammern, MPBB06 | 96    |
|  | Nicht verfügbar                      | N/A   |
| Montageplatteplatte Scharnierkit, MPH01<br>Tragschiene, CB   | 97<br>118                            |       |
| Montageplatteplatte Scharnierkit, MPH01<br>Tragschiene, CB<br>Montageprofil in der Tiefe, CLPK/CLPF. 4 Stück | 97<br>118<br>112                     |       |
| Bündige MP Verstärkungshalter, MPEF<br>Montageprofil, CAK02  | 101<br>114                           |       |
| MP Verstärkungshalter, MPE<br>Seitliche Montageprofile in der Tiefe, CMB. 2 Stk                              | 100<br>116                           |       |
| MP Verstärkungsprofil, MPR   | 101                                  |       |

# Schaltschränke

## Stahlblech-/Edelstahl-Sortiment

### Zubehör | Montageplatten

#### Stahlblech Montageplatte, MP

Stahlblech, kombinierbare Gehäuse

MCS / MCD

Benötigtes Zubehör

Seite

|                           | Benötigtes Zubehör   | Seite                               |
|---------------------------|--|-------------------------------------|
| <b>ANGEREIHTE GEHÄUSE</b> | Montageplatte für eine durchgehende Montagefläche, bündig mit dem Rahmen       | Nicht verfügbar                     |
|                           | Montageplatte für eine durchgehende Montagefläche, nicht bündig mit dem Rahmen | Füllplatte, MPF. Eine pro Anreihung |

#### Breite stahlblech Montageplatte, MPW

Stahlblech, kombinierbare Gehäuse

MCS / MCD

Benötigtes Zubehör

Seite

|                    | Benötigtes Zubehör        | Seite                        |
|--------------------|---------------------------|------------------------------|
| <b>FIXIERUNG</b>   | Bündig mit Rahmen         | Nicht verfügbar              |
|                    | Einstellbar in der Tiefe  | Gleitprofile, MTS            |
| <b>VERSTÄRKUNG</b> | Montageplatte Verstärkung | MP Verstärkungsprofile, MPWR |

#### Teilhohe Montageplatte, MPP

Stahlblech, kombinierbare Gehäuse

MCS / MCD

Benötigtes Zubehör

Seite

|                   | Benötigtes Zubehör                         | Seite   |
|-------------------|--|---|
| <b>FIXIERUNG</b>  | Bündig mit Rahmen                          | Weiteres Zubehör nicht erforderlich   |
|                   | Einstellbar in der Tiefe                   | Montageprofil in der Tiefe, CLPK/CLPF. 4 Stück  |
|                   | Seitliche Montage, bündig mit Rahmen       | Weiteres Zubehör nicht erforderlich   |
| <b>SCHARNIERE</b> | Fixierung in der Tiefe verstellbar         | Montageplatteplatte Scharnierkit, MPH01<br>Tragschiene, CB<br>Montageprofil in der Tiefe, CLPK/CLPF. 4 Stück  |
|                   | Seitliche Montage in der Tiefe einstellbar | Montageplatteplatte Scharnierkit, MPH01<br>Tragschiene, CB<br>Montageprofil in der Breite, CLPK/CLPF. 4 Stück |

Stahlblech, kompakte Gehäuse

Edelstahl, kombinierbare Gehäuse

Edelstahl, kompakte Gehäuse

MKS / MKD

MCSS / MCDS

EKSS / EKDS

Benötigtes Zubehör

Seite

Benötigtes Zubehör

Seite

Benötigtes Zubehör

Seite

|                 | Seite | Benötigtes Zubehör                  | Seite | Benötigtes Zubehör | Seite |
|-----------------|-------|-------------------------------------|-------|--------------------|-------|
| Nicht verfügbar | N/A   | Nicht verfügbar                     | N/A   | Nicht verfügbar    | N/A   |
| Nicht verfügbar | N/A   | Füllplatte, MPF. Eine pro Anreihung | 97    | Nicht verfügbar    | N/A   |

Stahlblech, kompakte Gehäuse

Edelstahl, kombinierbare Gehäuse

Edelstahl, kompakte Gehäuse

MKS / MKD

MCSS / MCDS

EKSS / EKDS

Benötigtes Zubehör

Seite

Benötigtes Zubehör

Seite

Benötigtes Zubehör

Seite

|                 | Seite | Benötigtes Zubehör           | Seite | Benötigtes Zubehör | Seite |
|-----------------|-------|------------------------------|-------|--------------------|-------|
| Nicht verfügbar | N/A   | Nicht verfügbar              | N/A   | Nicht verfügbar    | N/A   |
| Nicht verfügbar | N/A   | Gleitprofile, MTS            | 100   | Nicht verfügbar    | N/A   |
| Nicht verfügbar | N/A   | MP Verstärkungsprofile, MPWR | 101   | Nicht verfügbar    | N/A   |

Stahlblech, kompakte Gehäuse

Edelstahl, kombinierbare Gehäuse

Edelstahl, kompakte Gehäuse

MKS / MKD

MCSS / MCDS

EKSS / EKDS

Benötigtes Zubehör

Seite

Benötigtes Zubehör

Seite

Benötigtes Zubehör

Seite

|  | Seite            | Benötigtes Zubehör  | Seite            | Benötigtes Zubehör   | Seite            |
|--|------------------|---|------------------|--|------------------|
| Weiteres Zubehör nicht erforderlich  | N/A              | Weiteres Zubehör nicht erforderlich   | N/A              | Weiteres Zubehör nicht erforderlich  | N/A              |
| Montageprofil in der Tiefe, CLPK. 4 Stück  | 112              | Montageprofil in der Tiefe, CLPK/CLPF. 4 Stück  | 112              | Montageprofil in der Tiefe, CLPK. 4 Stück  | 110              |
| Nicht verfügbar  | N/A              | Weiteres Zubehör nicht erforderlich   | N/A              | Nicht verfügbar  | N/A              |
| Montageplatteplatte Scharnierkit, MPH01<br>Tragschiene, CB<br>Montageprofil in der Tiefe, CLPK. 4 Stück  | 97<br>118<br>112 | Montageplatteplatte Scharnierkit, MPH01<br>Tragschiene, CB<br>Montageprofil in der Tiefe, CLPK/CLPF. 4 Stück  | 97<br>118<br>112 | Montageplatteplatte Scharnierkit, MPH01<br>Tragschiene, CB<br>Montageprofil in der Tiefe, CLPK. 4 Stück  | 97<br>118<br>112 |
| Montageplatteplatte Scharnierkit, MPH01<br>Tragschiene, CB<br>Montageprofil in der Breite, CLPF. 4 Stück | 97<br>118<br>113 | Montageplatteplatte Scharnierkit, MPH01<br>Tragschiene, CB<br>Montageprofil in der Breite, CLPK/CLPF. 4 Stück | 97<br>118<br>112 | Montageplatteplatte Scharnierkit, MPH01<br>Tragschiene, CB<br>Montageprofil in der Breite, CLPF. 4 Stück | 97<br>118<br>113 |

# Schaltschränke

## Stahlblech-/Edelstahl-Sortiment

### Zubehör | Montageplatten

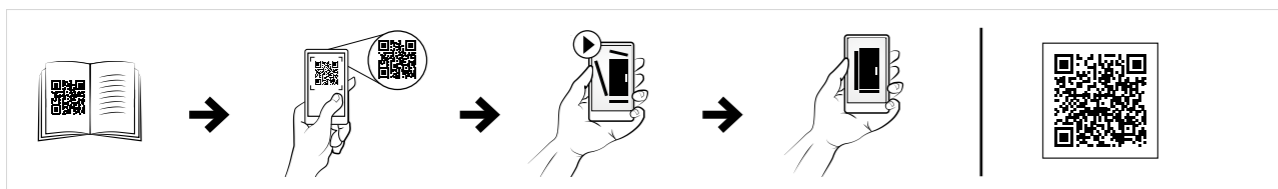
## Montageplatten, MP

- Beschreibung:** Standard-Montageplatte. Kann auch mit Hilfe des Zubehörs MPS in die Seite des Schrankes montiert oder mit den Gleitprofilen MTS seitlich in den Schrank geschoben werden. Bei schwerer Ausrüstung und in vibrierenden Umgebungen sollten die Zubehörprofile MPR und MPE oder MPEF-Winkel eingesetzt werden.
- Material:** 3 mm galvanisiertes Stahlblech.
- Verpackungseinheit:** 1 Stück.
- Max. Traglast:** 6000 N.
- Montagemöglichkeiten:** Verwenden Sie MPA zur Montage der Montageplatte im Schrank.



| Für Schaltschrank |      | Montageplatten Abmessung |      |            |
|-------------------|------|--------------------------|------|------------|
| H                 | B    | h                        | b    | Artikelnr. |
| 1200              | 600  | 1094                     | 494  | MP1206     |
| 1200              | 800  | 1094                     | 694  | MP1208     |
| 1200              | 1200 | 1094                     | 1094 | MP1212     |
| 1400              | 600  | 1294                     | 494  | MP1406     |
| 1400              | 800  | 1294                     | 694  | MP1408     |
| 1400              | 1000 | 1294                     | 894  | MP1410     |
| 1400              | 1200 | 1294                     | 1094 | MP1412     |
| 1600              | 600  | 1494                     | 494  | MP1606     |
| 1600              | 800  | 1494                     | 694  | MP1608     |
| 1600              | 1000 | 1494                     | 894  | MP1610     |
| 1600              | 1200 | 1494                     | 1094 | MP1612     |
| 1800              | 400  | 1694                     | 294  | MP1804     |
| 1800              | 500  | 1694                     | 394  | MP1805     |
| 1800              | 600  | 1694                     | 494  | MP1806     |
| 1800              | 800  | 1694                     | 694  | MP1808     |
| 1800              | 1000 | 1694                     | 894  | MP1810     |
| 1800              | 1200 | 1694                     | 1094 | MP1812     |
| 1800              | 1600 | 1694                     | 1494 | MP1816     |
| 2000              | 400  | 1894                     | 294  | MP2004     |
| 2000              | 500  | 1894                     | 394  | MP2005     |
| 2000              | 600  | 1894                     | 494  | MP2006     |
| 2000              | 800  | 1894                     | 694  | MP2008     |
| 2000              | 1000 | 1894                     | 894  | MP2010     |
| 2000              | 1200 | 1894                     | 1094 | MP2012     |
| 2000              | 1600 | 1894                     | 1494 | MP2016     |
| 2200              | 600  | 2094                     | 494  | MP2206     |
| 2200              | 800  | 2094                     | 694  | MP2208     |
| 2200              | 1000 | 2094                     | 894  | MP2210     |
| 2200              | 1200 | 2094                     | 1094 | MP2212     |

Montageplatten zum seitlichen Einbau in 500 mm tiefe Schränke sind auf Anfrage lieferbar.



## Montageplatten-Befestigungssatz, MPA-P

- Beschreibung:** Zur Befestigung von Montageplatten in der hintersten Position zwischen dem Schrankrahmen. Die Montageplatten können hiermit in Schritten von 25 mm in der Tiefe verstellt werden. Zusätzliche Winkel sind erforderlich, wenn eine zusätzliche Montageplatte eingebaut werden soll oder der Schrank ohne Montageplatte (PE) bestellt worden war.
- Material:** 3 mm verzinktes Stahlblech.
- Verpackungseinheit:** Je 2 obere Halterungen, 2 Gleithalterungen unten, 2 Anpassungsklammern mit Befestigungsmaterial.

| Artikelnr. |
|------------|
| MPA06      |



## Montageplatten-Klemmen für Rückwand-Montage, MPA-R

- Beschreibung:** Zur rückseitigen Befestigung der Montageplatten am Schrank. Der Satz enthält Halterungen zur bündigen Befestigung der Montageplatte mit dem Gehäuserahmen oder hinter dem Gehäuserahmen zurückgesetzt, wodurch 20 mm zusätzliche nutzbare Tiefe für die Montage von Komponenten entstehen. Diese Halterungen werden benötigt, wenn eine rückseitige Befestigung erforderlich ist oder der Schrank als Alternative zu MPA06/MPA04 ohne Montageplatte (PE) bestellt wird. Die Demontage ist über die Vorder- und Rückseite möglich.
- Material:** 3 mm verzinkter Stahl.
- Verpackungseinheit:** 2 Halterungen oben, 2 Halterungen unten, 2 Klemmen zur bündigen Montage der Montageplatte mit dem Gehäuserahmen und 2 Klemmen für die Zurücksetzung der Montageplatte hinter den Rahmen mit Montagezubehör.

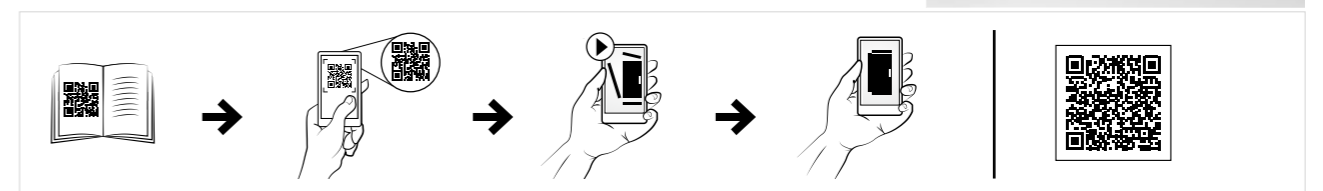
| Beschreibung                     | Artikelnr. |
|----------------------------------|------------|
| MP-Halterungen, Rückwand-Montage | MPA04R     |



## Montageplatten-Tiefenverstellung, MPD

- Beschreibung:** Montageplatten können hiermit auf dem Schrankrahmen in Schritten von 25 mm in der Tiefe verstellt werden.
- Material:** 3 mm verzinktes Stahlblech.
- Verpackungseinheit:** 2 Stück mit Montagmaterial.

| Artikelnr. |
|------------|
| MPD02      |





# Schaltschränke

## Stahlblech-/Edelstahl-Sortiment

### Zubehör | Montageplatten

### Frontmontagewinkel, MPA-RF

**Beschreibung:** Zur Befestigung von Montageplatten im Gehäuse. Bügel werden benötigt, wenn eine zusätzliche Montageplatte benötigt wird oder wenn das Gehäuse ohne Montageplatte (PE) bestellt wird.

**Material:** 3 mm verzinktes Stahlblech.

**Verpackungseinheit:** 2 obere Bügel und 2 Gleitstücke für unten mit Montagezubehör.



**Artikelnr.**  
MPA04

### Montageplatte mit Anreihlaschen, MPBB

**Beschreibung:** Um zwei Montageplatten auf beliebiger Höhe im Nutzungsbereich des Schrankes aneinander zu montieren, kann die Position in Stufen von 25 mm angepasst werden. Der Abstand zwischen den Montageplatten beträgt weniger als 10 mm, wodurch dem Kunden maximaler Platz zur Verfügung steht.

**Material:** 3 mm verzinkter Stahl.

**Verpackungseinheit:** 2 Halterungen oben, 4 Halterungen seitlich, 4 Halterungen unten, inklusive Montagezubehör.



**Artikelnr.**  
MPBB06

### Seitenmontageplatten-Befestigung, MPS

**Beschreibung:** Zur Befestigung der Standard Montageplatte in den Seiten der Schränke zwischen den senkrechten Profilen. Es wird somit eine bündige Montagefläche zwischen den Profilen ermöglicht.

**Material:** 3 mm verzinktes Stahlblech.

**Verpackungseinheit:** 4 Winkel mit Montagezubehör.



**Artikelnr.**  
MPS04

### Montageplatten Scharnier Set, MPH

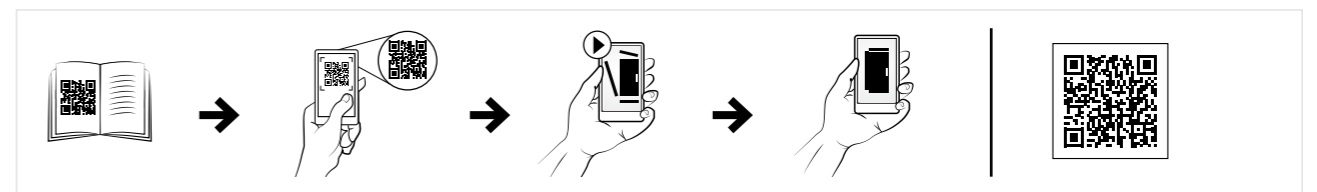
**Beschreibung:** Erlaubt es die Montageplatte in einem Winkel von bis zu 105° zu schwenken.

**Verpackungseinheit:** 1 Set mit Zubehör für eine Montageplatte.

**Montagemöglichkeiten:** Immer in Kombination mit Trägerschiene CB zu verwenden.



**Artikelnr.**  
MPH01



### Montageplatten-Zwischenstück, MPF

**Beschreibung:** Überbrückt den Zwischenraum zwischen zwei Montageplatten bei angereihten Schränken. Ermöglicht eine durchgehende Montageplatte.

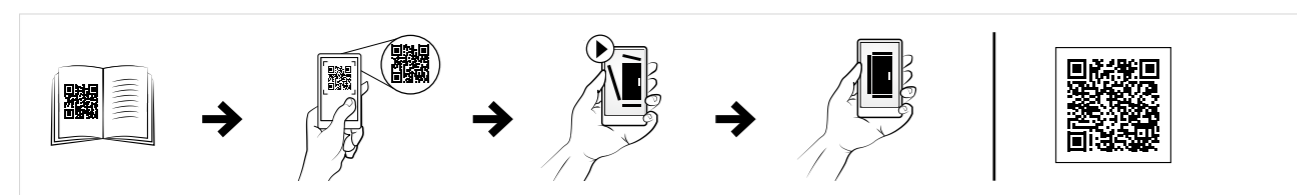
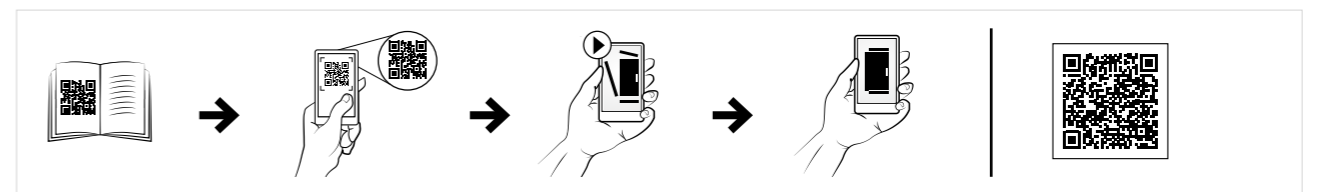
**Material:** 2 mm verzinktes Stahlblech.

**Verpackungseinheit:** 1 Stück mit Montagezubehör.



| Für Schaltschrank |            |
|-------------------|------------|
| H                 | Artikelnr. |
| 1800              | MPF1800    |
| 2000              | MPF2000    |
| 2200              | MPF2200    |

Bei angereihten Konfigurationen muss MPD02 zusammen mit den Befestigungshalterungen verwendet werden, die mit dem Schrank und der Montageplatte geliefert werden. MPA06 muss verwendet werden, wenn der Schrank ohne Befestigungshalterungen geliefert wird. MPF kann nicht mit Montageplatten verwendet werden, wenn sie an der hintersten Position installiert werden.



# Schaltschränke

## Stahlblech-/Edelstahl-Sortiment

### Zubehör | Montageplatten

## Teilmontageplatten, MPP

- Beschreibung:** Zur direkten Befestigung am Schaltschrankrahmen oder an Click-in Profilen (CLPK). Aufgrund des besonderen Designs ist eine „Ein-Mann-Montage“ möglich. Die Teilmontageplatten können in jeder Höhe oder Tiefe entsprechend dem 25 mm Lochraster angebracht werden. Bei passendem Format auch in die Schaltschrankseiten.
- Material:** 3 mm galvanisiertes Stahlblech.
- Verpackungseinheit:** 1 Platte mit Montagezubehör.
- Montagemöglichkeiten:** Fügen Sie CLPK zur Tiefenverstellung hinzu.
- Bemerkung:** MPP kann in beide Richtungen montiert werden.



| Für Schaltschrank |      | Montageplatten Abmessung |     |            |
|-------------------|------|--------------------------|-----|------------|
| H/B               | B/H  | h/b                      | b/h | Artikelnr. |
| 400               | 400  | 294                      | 294 | MPP0404    |
| 400               | 500  | 294                      | 394 | MPP0405    |
| 600               | 400  | 494                      | 294 | MPP0604    |
| 600               | 500  | 494                      | 394 | MPP0605    |
| 600               | 600  | 494                      | 494 | MPP0606    |
| 600               | 800  | 494                      | 694 | MPP0608    |
| 600               | 1000 | 494                      | 894 | MPP0610    |
| 800               | 400  | 694                      | 294 | MPP0804    |
| 800               | 500  | 694                      | 394 | MPP0805    |
| 800               | 800  | 694                      | 694 | MPP0808    |
| 1000              | 400  | 894                      | 294 | MPP1004    |
| 1000              | 800  | 894                      | 694 | MPP1008    |
| 1200              | 400  | 1094                     | 294 | MPP1204    |
| 1200              | 600  | 1094                     | 494 | MPP1206    |



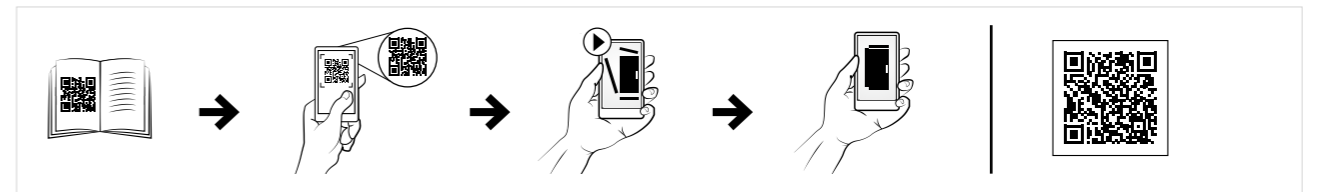
## Breite Montageplatte, MPW

- Beschreibung:** Erzeugt eine Installationsfläche über die gesamte Breite des Gehäuses. Einfach Montage durch seitliche Gleitschienen MTS. Die Nennbreite entspricht der Schrankbreite. Bei angereihten Schränken können die MPW's verbunden werden und es entsteht somit eine durchgängige Installationsebene. Kann nicht in der hintersten Position montiert werden.
- Material:** 3 mm galvanisiertes Stahlblech.
- Verpackungseinheit:** 1 Stück mit Montagezubehör.
- Montagemöglichkeiten:** Fügen Sie Gleitschienen MTS hinzu. MPW passt ausschließlich in MCS-/MCD-Schränke.



| Für Schaltschrank |      |            |
|-------------------|------|------------|
| H                 | B    | Artikelnr. |
| 1800              | 500  | MPW1805    |
| 1800              | 600  | MPW1806    |
| 1800              | 800  | MPW1808    |
| 1800              | 1000 | MPW1810    |
| 1800              | 1200 | MPW1812    |
| 1800              | 1600 | MPW1816*   |
| 2000              | 500  | MPW2005    |
| 2000              | 600  | MPW2006    |
| 2000              | 800  | MPW2008    |
| 2000              | 1000 | MPW2010    |
| 2000              | 1200 | MPW2012    |
| 2000              | 1600 | MPW2016*   |

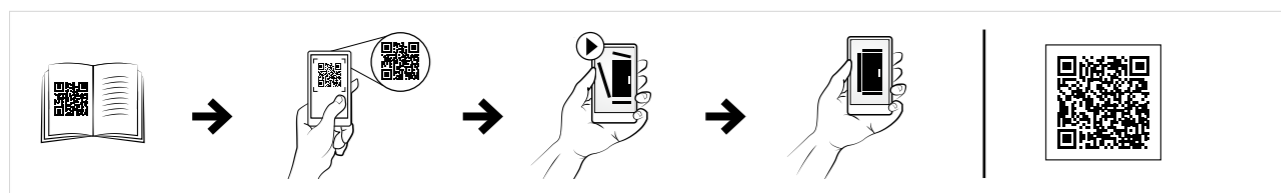
\* 1600 mm breite Montageplatten werden als zwei 800 mm breite Montageplatten geliefert.



## Montageplatten-Gleitschienen, MTS

- Beschreibung:** Zur Montage der breiten Montageplatten im Schrank. In 25 mm Schritten tiefenverstellbar.
- Material:** 3 mm Stahlblech, verzinkt.
- Verpackungseinheit:** 2 Schienen mit Montagmaterial.

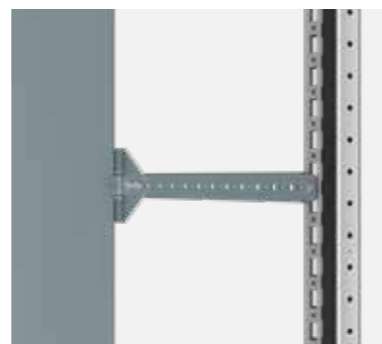
| Für Schaltschrank |            |
|-------------------|------------|
| B                 | Artikelnr. |
| 500               | MTS500     |
| 600               | MTS600     |
| 800               | MTS800     |
| 1000              | MTS1000    |
| 1200              | MTS1200    |
| 1600              | MTS1600    |



## Montageplattenbefestigung, MPE

- Beschreibung:** Zur Verstärkung der Montageplatte in der Mitte, zusätzlich zur üblichen Fixierung oben und unten.
- Material:** 3 mm verzinktes Stahlblech.
- Verpackungseinheit:** 10 Stück.
- Montagemöglichkeiten:** Fügen Sie CMB-Profile hinzu.

| Artikelnr. |
|------------|
| MPE10      |



## Bündige Montageplatten-Befestigungen, MPEF

- Beschreibung:** Zur besonderen Befestigung einer schwer bestückten Montageplatte in der hintersten Position. Wird zur besonderen Stabilität an den Schrankrahmen montiert. Einfache Montage ohne zu bohren. Kann von vorne befestigt werden, nachdem die Montageplatte bereits positioniert ist. Zur Kombination mit einem Verstärkungsprofil MPR wird geraten.
- Material:** 3 mm verzinktes Stahlblech.
- Verpackungseinheit:** 10 Stück mit Befestigungsmaterial.

| Artikelnr. |
|------------|
| MPEF10     |



## Verstärkungsprofile für Montageplatten, MPR

- Beschreibung:** Verstärkt Montageplatten (MP) bei schwerer Ausrüstung, dämpft Vibrationen und stabilisiert. Um eine größtmögliche Dämpfung zu erreichen, wird empfohlen, die Montageplatte an Profilen zu befestigen.
- Material:** 2 mm galvanisiertes Stahlblech.
- Verpackungseinheit:** 2 Profile mit Montagmaterial.

| Für Schaltschrank |            |
|-------------------|------------|
| B                 | Artikelnr. |
| 1000              | MPR1000    |
| 1200              | MPR1200    |
| 1600              | MPR1600    |



## Profile zur Verstärkung von Montageplatten, MPWR

- Beschreibung:** Verstärkt Montageplatten (MPW) bei schwerer Ausrüstung, dämpft Vibrationen und stabilisiert. Um eine größtmögliche Dämpfung zu erreichen, wird empfohlen, die Montageplatte an Profilen zu befestigen.
- Material:** 2 mm galvanisiertes Stahlblech.
- Verpackungseinheit:** 2 Profile mit Befestigungsmaterial.

| Für Schaltschrank |            |
|-------------------|------------|
| B                 | Artikelnr. |
| 1000              | MPWR1000   |
| 1200              | MPWR1200   |



# Schaltschränke

## Stahlblech-/Edelstahl-Sortiment

### Zubehör | Profile

#### Klick-In Profile, CLPK

Stahlblech, kombinierbare Gehäuse

#### MCS / MCD

#### Benötigtes Zubehör

#### Seite

|                                | Benötigtes Zubehör   | Seite  |
|--------------------------------|--|--|
| <b>FIXIERUNG IN DER BREITE</b> | <b>Volle Breite, bündig mit Front-/Rückseite Gehäuserahmen</b> | Weiteres Zubehör nicht erforderlich<br>N/A   |
|                                | <b>Volle Breite, in der Tiefe verstellbar</b>                  | Montageprofil in der Höhe, CLPF (2 Stk)<br>113   |
|                                | <b>Teilbreite, bündig mit Gehäuserahmen, vorne/hinten</b>      | Montageprofil in der Höhe, CLPF (1 Stk)<br>113   |
|                                | <b>Teilbreite, in der Tiefe verstellbar</b>                    | Montageprofil in der Höhe, CLPF (2 Stk)<br>Montageprofil in der Tiefe, CLPF (2 Stk)<br>113<br>113  |
| <b>FIXIERUNG IN DER TIEFE</b>  | <b>Volle Tiefe, bündig mit seitlichem Gehäuserahmen</b>        | Weiteres Zubehör nicht erforderlich<br>N/A   |
|                                | <b>Volle Tiefe, einstellbar in der Breite</b>                  | Montageprofil in der Höhe, CLPF (2 Stk)<br>113   |
|                                | <b>Teiltiefe, bündig mit seitlichem Gehäuserahmen</b>          | Montageprofil in der Höhe, CLPF (1 Stk)<br>113   |
|                                | <b>Teiltiefe, einstellbar in der Breite</b>                    | Montageprofil in der Höhe, CLPF (2 Stk)<br>Montageprofil in der Breite, CLPF (2 Stk)<br>113<br>113 |

Stahlblech, kompakte Gehäuse

#### MKS / MKD

#### Benötigtes Zubehör

#### Seite

|   | Seite      |
|---|------------|
| Nicht verfügbar   | N/A        |
| Nicht verfügbar   | N/A        |
| Montageprofil in der Höhe, CLPF (2 Stk)   | 113        |
| Montageprofil in der Höhe, CLPF (2 Stk)<br>Montageprofil in der Tiefe, CLPF (4 Stück) | 113<br>113 |
| Weiteres Zubehör nicht erforderlich   | N/A        |
| Montageprofil in der Höhe, CLPF (2 Stk)   | 113        |
| Nicht verfügbar   | N/A        |
| Montageprofil in der Höhe, CLPF (2 Stk)<br>Montageprofil in der Breite, CLPF (2 Stk)  | 113<br>113 |

Edelstahl, kombinierbare Gehäuse

#### MCSS / MCDS

#### Benötigtes Zubehör

#### Seite

|  | Seite      |
|--|------------|
| Weiteres Zubehör nicht erforderlich  | N/A        |
| Montageprofil in der Höhe, CLPF (2 Stk)  | 113        |
| Montageprofil in der Höhe, CLPF (1 Stk)  | 113        |
| Montageprofil in der Höhe, CLPF (2 Stk)<br>Montageprofil in der Tiefe, CLPF (2 Stk)  | 113<br>113 |
| Weiteres Zubehör nicht erforderlich  | N/A        |
| Montageprofil in der Höhe, CLPF (2 Stk)  | 113        |
| Montageprofil in der Höhe, CLPF (1 Stk)  | 113        |
| Montageprofil in der Höhe, CLPF (2 Stk)<br>Montageprofil in der Breite, CLPF (2 Stk) | 113<br>113 |

Edelstahl, kompakte Gehäuse

#### EKSS / EKDS

#### Benötigtes Zubehör

#### Seite

|   | Seite      |
|---|------------|
| Nicht verfügbar   | N/A        |
| Montageprofil in der Höhe, CLPF (2 Stk)   | 113        |
| Montageprofil in der Höhe, CLPF (2 Stk)   | 113        |
| Montageprofil in der Höhe, CLPF (2 Stk)<br>Montageprofil in der Tiefe, CLPF (4 Stück) | 113<br>113 |
| Weiteres Zubehör nicht erforderlich   | N/A        |
| Montageprofil in der Höhe, CLPF (2 Stk)   | 113        |
| Montageprofil in der Höhe, CLPF (1 Stk)   | 113        |
| Montageprofil in der Höhe, CLPF (2 Stk)<br>Montageprofil in der Breite, CLPF (2 Stk)  | 113<br>113 |

Montageprofil, CLPF

Stahlblech, kombinierbare Gehäuse

MCS / MCD

Benötigtes Zubehör

Seite

|                                | Benötigtes Zubehör                                      | Seite   |
|--------------------------------|---|---|
| <b>FIXIERUNG IN DER HÖHE</b>   | Volle Höhe, bündig mit Front-/Heck-Gehäuserahmen        | Weiteres Zubehör nicht erforderlich<br>N/A  |
|                                | Volle Höhe, bündig mit seitlichem Gehäuserahmen         | Weiteres Zubehör nicht erforderlich<br>N/A  |
|                                | Volle Höhe, einstellbar in Tiefe und Breite             | Montageprofil in der Tiefe, CLPF (2 Stk)<br>113   |
|                                | Teilhöhe, bündig mit Gehäuserahmen, vorne/hinten        | Montageprofil in der Breite, CLPF (1 Stk)<br>113  |
|                                | Teilhöhe, bündig mit seitlichem Gehäuserahmen           | Montageprofil in der Tiefe, CLPF (1 Stk)<br>113   |
|                                | Teilhöhe, einstellbar in Tiefe und Breite               | Montageprofil in der Breite, CLPF (4 Stück)<br>Montageprofil in der Tiefe, CLPF (2 Stk)<br>113<br>113 |
| <b>FIXIERUNG IN DER BREITE</b> | Volle Breite, bündig mit Front-/Rückseite Gehäuserahmen | Weiteres Zubehör nicht erforderlich<br>N/A  |
|                                | Volle Breite, einstellbar in der Tiefe und Höhe         | Montageprofil in der Tiefe, CLPF (2 Stk)<br>113   |
|                                | Teilbreite, bündig mit Gehäuserahmen, vorne/hinten      | Montageprofil in der Höhe, CLPF (1 Stk)<br>113  |
|                                | Teilbreite, in Tiefe und Höhe verstellbar               | Montageprofil in der Tiefe, CLPF (4 Stück)<br>Montageprofil in der Höhe, CLPF (2 Stk)<br>113<br>113   |
| <b>FIXIERUNG IN DER TIEFE</b>  | Volle Tiefe, bündig mit seitlichem Gehäuserahmen        | Weiteres Zubehör nicht erforderlich<br>N/A  |
|                                | Volle Tiefe, höhenverstellbar                           | Montageprofil in der Breite, CLPF (2 Stk)<br>113  |
|                                | Teiltiefe, bündig mit seitlichem Gehäuserahmen          | Montageprofil in der Höhe, CLPF (1 Stk)<br>113  |
|                                | Teiltiefe, einstellbar in Breite und Höhe               | Montageprofil in der Breite, CLPF (4 Stück)<br>Montageprofil in der Höhe, CLPF (2 Stk)<br>113<br>113  |

Stahlblech, kompakte Gehäuse

MKS / MKD

Benötigtes Zubehör

Seite

|   | Seite      |
|---|------------|
| Weiteres Zubehör nicht erforderlich   | N/A        |
| Nicht verfügbar   | N/A        |
| Montageprofil in der Tiefe, CLPF (2 Stk)  | 113        |
| Montageprofil in der Breite, CLPF (1 Stk)   | 113        |
| Klick-in Profil in der Tiefe, CLPK (1 Stk)  | 112        |
| Montageprofil in der Breite, CLPF (4 Stück)<br>Montageprofil in der Tiefe, CLPF (2 Stk) | 113<br>113 |
| Weiteres Zubehör nicht erforderlich   | N/A        |
| Klick-in Profil in der Tiefe, CLPK (2 Stk)  | 112        |
| Montageprofil in der Höhe, CLPF (1 Stk)   | 113        |
| Montageprofil in der Tiefe, CLPF (4 Stück)<br>Montageprofil in der Höhe, CLPF (2 Stk)   | 113<br>113 |
| Nicht verfügbar   | N/A        |
| Montageprofil in der Breite, CLPF (2 Stk)   | 113        |
| Nicht verfügbar   | N/A        |
| Montageprofil in der Breite, CLPF (4 Stück)<br>Montageprofil in der Höhe, CLPF (2 Stk)  | 113<br>113 |

Edelstahl, kombinierbare Gehäuse

MCSS / MCDS

Benötigtes Zubehör

Seite

|   | Seite      |
|---|------------|
| Weiteres Zubehör nicht erforderlich   | N/A        |
| Weiteres Zubehör nicht erforderlich   | N/A        |
| Montageprofil in der Tiefe, CLPF (2 Stk)  | 113        |
| Montageprofil in der Breite, CLPF (1 Stk)   | 113        |
| Montageprofil in der Tiefe, CLPF (1 Stk)  | 113        |
| Montageprofil in der Breite, CLPF (4 Stück)<br>Montageprofil in der Tiefe, CLPF (2 Stk) | 113<br>113 |
| Weiteres Zubehör nicht erforderlich   | N/A        |
| Montageprofil in der Tiefe, CLPF (2 Stk)  | 113        |
| Montageprofil in der Höhe, CLPF (1 Stk)   | 113        |
| Montageprofil in der Tiefe, CLPF (4 Stück)<br>Montageprofil in der Höhe, CLPF (2 Stk)   | 113<br>113 |
| Weiteres Zubehör nicht erforderlich   | N/A        |
| Montageprofil in der Breite, CLPF (2 Stk)   | 113        |
| Montageprofil in der Höhe, CLPF (1 Stk)   | 113        |
| Montageprofil in der Breite, CLPF (4 Stück)<br>Montageprofil in der Höhe, CLPF (2 Stk)  | 113<br>113 |

Edelstahl, kompakte Gehäuse

EKSS / EKDS

Benötigtes Zubehör

Seite

|   | Seite      |
|---|------------|
| Weiteres Zubehör nicht erforderlich   | N/A        |
| Weiteres Zubehör nicht erforderlich   | N/A        |
| Nicht verfügbar   | N/A        |
| Montageprofil in der Breite, CLPF (1 Stk)   | 113        |
| Klick-in Profil in der Tiefe, CLPK (1 Stk)  | 112        |
| Montageprofil in der Breite, CLPF (4 Stück)<br>Montageprofil in der Tiefe, CLPF (2 Stk) | 113<br>113 |
| Weiteres Zubehör nicht erforderlich   | N/A        |
| Klick-in Profil in der Tiefe, CLPK (2 Stk)  | 112        |
| Montageprofil in der Höhe, CLPF (1 Stk)   | 113        |
| Nicht verfügbar   | N/A        |
| Montageprofil in der Breite, CLPF (2 Stk)   | 113        |
| Montageprofil in der Höhe, CLPF (2 Stk)   | 113        |
| Montageprofil in der Breite, CLPF (4 Stück)<br>Montageprofil in der Höhe, CLPF (2 Stk)  | 113<br>113 |

# Schaltschränke

## Stahlblech-/Edelstahl-Sortiment

### Zubehör | Profile

#### Außenmontageprofil, CLPO

Stahlblech, kombinierbare Gehäuse

**MCS / MCD**

**Benötigtes Zubehör**

**Seite**

|                                | Benötigtes Zubehör   | Seite  |
|--------------------------------|--|--|
| <b>FIXIERUNG IN DER BREITE</b> | <b>Volle Breite, bündig mit Front-/Rückseite Gehäuserahmen</b> | Weiteres Zubehör nicht erforderlich<br>N/A     |
|                                | <b>Teilbreite, bündig mit Gehäuserahmen, vorne/hinten</b>      | Montageprofil in der Höhe, CLPF (1 Stk)<br>113 |
| <b>FIXIERUNG IN DER TIEFE</b>  | <b>Volle Tiefe, bündig mit seitlichem Gehäuserahmen</b>        | Weiteres Zubehör nicht erforderlich<br>N/A     |
|                                | <b>Teiltiefe, bündig mit seitlichem Gehäuserahmen</b>          | Montageprofil in der Höhe, CLPF (1 Stk)<br>113 |

Stahlblech, kompakte Gehäuse

Edelstahl, kombinierbare Gehäuse

Edelstahl, kompakte Gehäuse

**MKS / MKD**

**Benötigtes Zubehör**

**Seite**

**MCSS / MCDS**

**Benötigtes Zubehör**

**Seite**

**EKSS / EKDS**

**Benötigtes Zubehör**

**Seite**

|   | Seite |   | Seite |   | Seite |
|---|-------|---|-------|---|-------|
| Weiteres Zubehör nicht erforderlich     | N/A   | Weiteres Zubehör nicht erforderlich     | N/A   | Weiteres Zubehör nicht erforderlich       | N/A   |
| Montageprofil in der Höhe, CLPF (1 Stk) | 113   | Montageprofil in der Höhe, CLPF (1 Stk) | 113   | Montageprofil in der Höhe, CLPF (1 Stk)   | 113   |
| Nicht verfügbar                         | N/A   | Weiteres Zubehör nicht erforderlich     | N/A   | Nicht verfügbar                           | N/A   |
| Nicht verfügbar                         | N/A   | Montageprofil in der Höhe, CLPF (1 Stk) | 113   | Montageprofil in der Breite, CLPF (2 Stk) | 113   |

# Schaltschränke

## Stahlblech-/Edelstahl-Sortiment

### Zubehör | Profile

#### Tragschiene, CB

Stahlblech, kombinierbare Gehäuse

#### MCS / MCD

#### Benötigtes Zubehör

#### Seite

|                                | Benötigtes Zubehör                                    | Seite  |
|--------------------------------|---|--|
| <b>FIXIERUNG IN DER BREITE</b> | <b>Volle Breite, bündig mit unterem Gehäuserahmen</b> | Weiteres Zubehör nicht erforderlich<br>N/A   |
|                                | <b>Volle Breite, höhenverstellbar</b>                 | Montageprofil in der Tiefe, <b>CLPF</b> (2 Stk)<br>oder<br>Klick-in Profil in der Tiefe, <b>CLPK</b> (2 Stk)<br>113<br>112   |
|                                | <b>Teilbreite, bündig mit unterem Gehäuserahmen</b>   | Montageprofil in der Tiefe, <b>CLPF</b> (1 oder 2 Stk)<br>113  |
|                                | <b>Teilbreite, höhenverstellbar</b>                   | Montageprofil in der Höhe, <b>CLPF</b> (2 oder 4 Stk)<br>Montageprofil in der Tiefe, <b>CLPF</b> (2 Stk)<br>113<br>113       |
| <b>FIXIERUNG IN DER TIEFE</b>  | <b>Volle Tiefe, bündig mit unterem Gehäuserahmen</b>  | Weiteres Zubehör nicht erforderlich<br>N/A   |
|                                | <b>Volle Tiefe, einstellbar in der Breite</b>         | Montageprofil in der Breite, <b>CLPF</b> (2 Stk)<br>oder<br>Klick-In-Profil in der Breite, <b>CLPK</b> (2 Stk)<br>113<br>112 |
|                                | <b>Teiltiefe, bündig mit unterem Gehäuserahmen</b>    | Montageprofil in der Breite, <b>CLPF</b> (1 oder 2 Stk)<br>113   |
|                                | <b>Teiltiefe, höhenverstellbar</b>                    | Montageprofil in der Höhe, <b>CLPF</b> (2 oder 4 Stk)<br>Montageprofil in der Breite, <b>CLPF</b> (2 Stk)<br>113<br>113      |

Stahlblech, kompakte Gehäuse

#### MKS / MKD

#### Benötigtes Zubehör

#### Seite

|   | Seite      |
|---|------------|
| Weiteres Zubehör nicht erforderlich   | N/A        |
| Klick-in Profil in der Tiefe, <b>CLPK</b> (2 Stk)   | 112        |
| Montageprofil in der Tiefe, <b>CLPF</b> (1 oder 2 Stk)  | 113        |
| Montageprofil in der Höhe, <b>CLPF</b> (2 Stk)<br>Klick-in Profil in der Tiefe, <b>CLPK</b> (2 Stk) | 113<br>112 |
| Weiteres Zubehör nicht erforderlich   | N/A        |
| Montageprofil in der Breite, <b>CLPF</b> (2 Stk)  | 113        |
| Montageprofil in der Breite, <b>CLPF</b> (1 oder 2 Stk)   | 113        |
| Nicht verfügbar   | N/A        |

Edelstahl, kombinierbare Gehäuse

#### MCSS / MCDS

#### Benötigtes Zubehör

#### Seite

|  | Seite      |
|--|------------|
| Weiteres Zubehör nicht erforderlich  | N/A        |
| Montageprofil in der Tiefe, <b>CLPF</b> (2 Stk)<br>oder<br>Klick-in Profil in der Tiefe, <b>CLPK</b> (2 Stk)   | 113<br>112 |
| Montageprofil in der Tiefe, <b>CLPF</b> (1 oder 2 Stk)   | 113        |
| Montageprofil in der Höhe, <b>CLPF</b> (2 oder 4 Stk)<br>Montageprofil in der Tiefe, <b>CLPF</b> (2 Stk)       | 113<br>113 |
| Weiteres Zubehör nicht erforderlich  | N/A        |
| Montageprofil in der Breite, <b>CLPF</b> (2 Stk)<br>oder<br>Klick-In-Profil in der Breite, <b>CLPK</b> (2 Stk) | 113<br>112 |
| Montageprofil in der Breite, <b>CLPF</b> (1 oder 2 Stk)  | 113        |
| Montageprofil in der Höhe, <b>CLPF</b> (2 oder 4 Stk)<br>Montageprofil in der Breite, <b>CLPF</b> (2 Stk)      | 113<br>113 |

Edelstahl, kompakte Gehäuse

#### EKSS / EKDS

#### Benötigtes Zubehör

#### Seite

|   | Seite      |
|---|------------|
| Weiteres Zubehör nicht erforderlich   | N/A        |
| Klick-in Profil in der Tiefe, <b>CLPK</b> (2 Stk)   | 112        |
| Nicht möglich   | N/A        |
| Montageprofil in der Höhe, <b>CLPF</b> (2 Stk)<br>Klick-in Profil in der Tiefe, <b>CLPK</b> (2 Stk)       | 113<br>112 |
| Weiteres Zubehör nicht erforderlich   | N/A        |
| Montageprofil in der Breite, <b>CLPF</b> (2 Stk)  | 113        |
| Montageprofil in der Breite, <b>CLPF</b> (1 oder 2 Stk)   | 113        |
| Montageprofil in der Höhe, <b>CLPF</b> (2 oder 4 Stk)<br>Montageprofil in der Breite, <b>CLPF</b> (2 Stk) | 113<br>113 |

# Schaltschränke

## Stahlblech-/Edelstahl-Sortiment

### Zubehör | Profile

#### Schwerlastträger, CBU

Stahlblech, kombinierbare Gehäuse

#### MCS / MCD

#### Benötigtes Zubehör

#### Seite

|                                     | Benötigtes Zubehör                                    | Seite  |     |
|-------------------------------------|---|--|-----|
| <b>FIXIERUNG IN DER BREITE</b>      | <b>Volle Breite, bündig mit unterem Gehäuserahmen</b> | Weiteres Zubehör nicht erforderlich<br>N/A                 |     |
|                                     | <b>Volle Breite, höhenverstellbar</b>                 | Montageprofil in der Tiefe, <b>CLPF</b> (2 Stk)            | 113 |
|                                     |   | oder<br>Klick-in Profil in der Tiefe, <b>CLPK</b> (2 Stk)  | 112 |
|                                     | <b>Teilbreite, bündig mit unterem Gehäuserahmen</b>   | Montageprofil in der Tiefe, <b>CLPF</b> (1 oder 2 Stk)     | 113 |
| <b>Teilbreite, höhenverstellbar</b> | Montageprofil in der Höhe, <b>CLPF</b> (2 oder 4 Stk) | 113  |     |
|                                     | Montageprofil in der Tiefe, <b>CLPF</b> (2 Stk)       | 113  |     |
| <b>FIXIERUNG IN DER TIEFE</b>       | <b>Volle Tiefe, bündig mit unterem Gehäuserahmen</b>  | Weiteres Zubehör nicht erforderlich<br>N/A                 |     |
|                                     | <b>Volle Tiefe, höhenverstellbar</b>                  | Montageprofil in der Breite, <b>CLPF</b> (2 Stk)           | 113 |
|                                     |   | oder<br>Klick-In-Profil in der Breite, <b>CLPK</b> (2 Stk) | 112 |
|                                     | <b>Teiltiefe, bündig mit unterem Gehäuserahmen</b>    | Montageprofil in der Breite, <b>CLPF</b> (1 oder 2 Stk)    | 113 |
| <b>Teiltiefe, höhenverstellbar</b>  | Montageprofil in der Höhe, <b>CLPF</b> (2 oder 4 Stk) | 113  |     |
|                                     | Montageprofil in der Breite, <b>CLPF</b> (2 Stk)      | 113  |     |

Stahlblech, kompakte Gehäuse

#### MKS / MKD

#### Benötigtes Zubehör

#### Seite

|   | Seite |
|---|-------|
| Weiteres Zubehör nicht erforderlich                     | N/A   |
| Klick-in Profil in der Tiefe, <b>CLPK</b> (2 Stk)       | 112   |
| Montageprofil in der Tiefe, <b>CLPF</b> (1 oder 2 Stk)  | 113   |
| Montageprofil in der Höhe, <b>CLPF</b> (2 Stk)          | 113   |
| Klick-in Profil in der Tiefe, <b>CLPK</b> (2 Stk)       | 112   |
| Weiteres Zubehör nicht erforderlich                     | N/A   |
| Montageprofil in der Breite, <b>CLPF</b> (2 Stk)        | 113   |
| Montageprofil in der Breite, <b>CLPF</b> (1 oder 2 Stk) | 113   |
| Nicht möglich   | N/A   |

Edelstahl, kombinierbare Gehäuse

#### MCSS / MCDS

#### Benötigtes Zubehör

#### Seite

|  | Seite |
|--|-------|
| Weiteres Zubehör nicht erforderlich                        | N/A   |
| Montageprofil in der Tiefe, <b>CLPF</b> (2 Stk)            | 113   |
| oder<br>Klick-in Profil in der Tiefe, <b>CLPK</b> (2 Stk)  | 112   |
| Montageprofil in der Tiefe, <b>CLPF</b> (1 oder 2 Stk)     | 113   |
| Montageprofil in der Höhe, <b>CLPF</b> (2 oder 4 Stk)      | 113   |
| Montageprofil in der Tiefe, <b>CLPF</b> (2 Stk)            | 113   |
| Weiteres Zubehör nicht erforderlich                        | N/A   |
| Montageprofil in der Breite, <b>CLPF</b> (2 Stk)           | 113   |
| oder<br>Klick-In-Profil in der Breite, <b>CLPK</b> (2 Stk) | 112   |
| Montageprofil in der Breite, <b>CLPF</b> (1 oder 2 Stk)    | 113   |
| Montageprofil in der Höhe, <b>CLPF</b> (2 oder 4 Stk)      | 113   |
| Montageprofil in der Breite, <b>CLPF</b> (2 Stk)           | 113   |

Edelstahl, kompakte Gehäuse

#### EKSS / EKDS

#### Benötigtes Zubehör

#### Seite

|   | Seite |
|---|-------|
| Weiteres Zubehör nicht erforderlich                     | N/A   |
| Klick-in Profil in der Tiefe, <b>CLPK</b> (2 Stk)       | 112   |
| Nicht möglich   | N/A   |
| Montageprofil in der Höhe, <b>CLPF</b> (2 Stk)          | 113   |
| Klick-in Profil in der Tiefe, <b>CLPK</b> (2 Stk)       | 112   |
| Weiteres Zubehör nicht erforderlich                     | N/A   |
| Montageprofil in der Breite, <b>CLPF</b> (2 Stk)        | 113   |
| Montageprofil in der Breite, <b>CLPF</b> (1 oder 2 Stk) | 113   |
| Montageprofil in der Höhe, <b>CLPF</b> (2 oder 4 Stk)   | 113   |
| Montageprofil in der Breite, <b>CLPF</b> (2 Stk)        | 113   |



**Click-in Profil, CLPK**

**Beschreibung:** Die Universalprofile lassen sich sowohl in der Tiefe als auch in der Breite am 25 mm DIN-Lochraster des Schrankrahmens oder in Verbindung mit VB-Profilen einbauen. Das 75 mm breite Profil ist mit drei Lochreihen ausgestattet, von denen eine um 90° gewendet ist. Dadurch lassen sich CLPF-Profile in beide Richtungen montieren. Die CLPK-Profile können durch Selbstschneideschrauben gesichert werden.

**Material:** 1,5 mm verzinktes Stahlblech.

**Verpackungseinheit:** 4 Profile.



| Für Schaltschrank |                |            |
|-------------------|----------------|------------|
| B/T               | Max. Belastung | Artikelnr. |
| 300               | 2000 N         | CLPK300    |
| 400               | 2000 N         | CLPK400    |
| 500               | 2000 N         | CLPK500    |
| 600               | 1600 N         | CLPK600    |
| 800               | 1600 N         | CLPK800    |
| 1000              | 1200 N         | CLPK1000   |
| 1200              | 1200 N         | CLPK1200   |

**Montageprofile, CLPF**

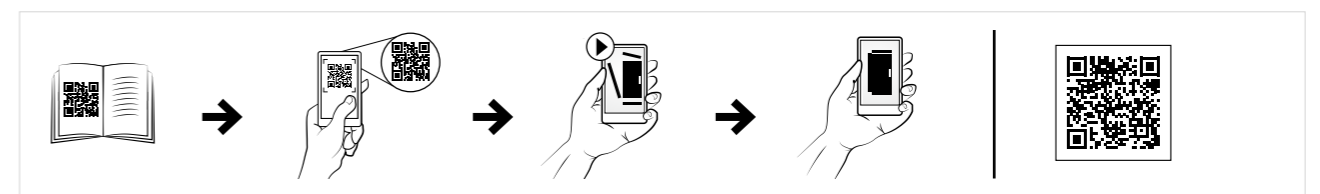
**Beschreibung:** Das CLPF Profilsystem besteht aus 40 mm breiten und 25 mm hohen Profilen zum Einbau nach allen Richtungen in den Schrankrahmen. Es kann auch in Verbindung mit CLCK und VB Profilen eingesetzt werden. Wendet man das Profil, ist es als Standard CP20/40 Profil in Verbindung mit GLM 40/6P Gleitmutern zum Einbau von Materialien, die Tiefenanpassung benötigen, zu benutzen. Die Profile schließen nach Einbau in den Schrankrahmen mit den Schrankprofilen bündig ab. Das System bietet zweireihige Lochraster zur Befestigung von Käfigmuttern und gewindeformenden Schrauben. Bei 90 mm breiten Profilen lassen sich 2 Profile nebeneinander montieren.

**Material:** Verzinktes Stahlblech.

**Verpackungseinheit:** 4 Profile inklusive der Klick-In Einsätze.



| Für Schaltschrank |      |                                 |                                |            |
|-------------------|------|---------------------------------|--------------------------------|------------|
| H/B               | B/T  | Maximale Belastung Horizontal C | Maximale horizontale Belastung | Artikelnr. |
| 300               | 300  | 800 N                           | 1000 N                         | CLPF300    |
| 400               | 400  | 800 N                           | 1000 N                         | CLPF400    |
| 500               | 500  | 800 N                           | 1000 N                         | CLPF500    |
| 600               | 600  | 800 N                           | 1000 N                         | CLPF600    |
| 800               | 800  | 800 N                           | 1000 N                         | CLPF800    |
| 1000              | 1000 | 800 N                           | 1000 N                         | CLPF1000   |
| 1200              | 1200 | 800 N                           | 1000 N                         | CLPF1200   |
| 1400              | 1400 | Nur vertikale Lasten zulässig   | Nur vertikale Lasten zulässig  | CLPF1400   |
| 1600              | 1600 | Nur vertikale Lasten zulässig   | Nur vertikale Lasten zulässig  | CLPF1600   |
| 1800              | 1800 | Nur vertikale Lasten zulässig   | Nur vertikale Lasten zulässig  | CLPF1800   |
| 2000              | 2000 | Nur vertikale Lasten zulässig   | Nur vertikale Lasten zulässig  | CLPF2000   |
| 2200              | 2200 | Nur vertikale Lasten zulässig   | Nur vertikale Lasten zulässig  | CLPF2200   |



# Schaltschränke

## Stahlblech-/Edelstahl-Sortiment

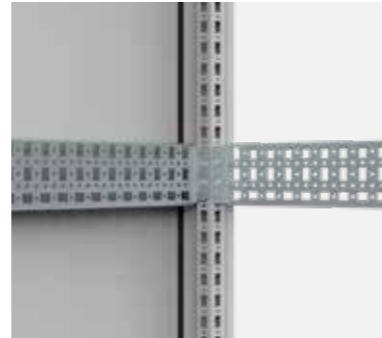
### Zubehör | Profile

## Türmontageprofil, CLPO

**Beschreibung:** Universalprofil für die Tiefen- und Breitenmontage auf dem 25 mm DIN-Lochmuster am Gehäuserahmen. Das 75 mm breite Profil ist mit drei Lochreihen ausgestattet, von denen eine um 90° gedreht ist. Dadurch ist es möglich, die CLPO-Profile in beide Richtungen zu montieren. Der CLPO vergrößert den Nutzraum um 25 mm.

**Material:** 1,5 mm verzinktes Stahlblech.

**Verpackungseinheit:** 4 Profile.



| Für Schaltschrank |                |            |
|-------------------|----------------|------------|
| B/T               | Max. Belastung | Artikelnr. |
| 300               | 2400 N         | CLPO300    |
| 400               | 2400 N         | CLPO400    |
| 500               | 2400 N         | CLPO500    |
| 600               | 2400 N         | CLPO600    |
| 800               | 1800 N         | CLPO800    |
| 1000              | 1400 N         | CLPO1000   |
| 1200              | 1200 N         | CLPO1200   |

## Gleitmuttern für Montageprofile, GLM

**Beschreibung:** Gleitmuttern für den einfachen Einbau von Komponenten bei den Montageprofilen CP und CLPF

**Material:** Verzinktes Stahlblech.

**Verpackungseinheit:** 50 Stück.



| Gewinde | Zu benutzen mit                  | Artikelnr. |
|---------|----------------------------------|------------|
| M6      | CP1020, CP1020U, CP2020, CP2020U | GLM20-6P   |
| M8      | CP1020, CP1020U, CP2020, CP2020U | GLM20-8P   |
| M6      | CP2040, CP2040U, CLPF profilen   | GLM40-6P   |
| M8      | CP2040, CP2040U, CLPF profilen   | GLM40-8P   |

## Kompakt Schaltschrank Profil-Halter, CAK

**Beschreibung:** Die Profil-Halter zur Erweiterung der Montagemöglichkeiten in unserem Kompakt Schaltschrank bieten eine zusätzliche Montageoberfläche. Ein Halter besitzt zwei runde (Durchmesser 4,3 mm) sowie drei rechteckige (10 x 14 mm) Aussparungen, in einem sich abwechselnden Raster von 25 mm, welches flexible Installationsmöglichkeiten von Zubehör erlaubt.

**Material:** 2 mm verzinktes Stahlblech.

**Verpackungseinheit:** 2 Stück mit Montagezubehör.



| Beschreibung  | Artikelnr. |
|---------------|------------|
| für MKS, MKD. | CAK02      |

## Vertikaler Mittelsteg, VB

**Beschreibung:** Senkrechte Profilschienen für die mittige Teilung von 1200 und 1600 mm breiten Schränken, um die gleichen Montagemöglichkeiten wie in zwei 600 und 800 mm breiten Schränken zu erhalten. Erlaubt den Einbau von Schwenkrahmen, Montageschienen usw. in jeder Seite.

**Material:** 1.75 mm verzinktes Stahlblech.

**Verpackungseinheit:** 1 Paar ohne Montagematerial.

**Montagemöglichkeiten:** Fügen Sie VBK zur Montage hinzu. Für eine komplette Trennung benötigen Sie des weiteren VBD.



| Für Schaltschrank |            |
|-------------------|------------|
| H                 | Artikelnr. |
| 1600              | VB1600     |
| 1800              | VB1800     |
| 2000              | VB2000     |
| 2200              | VB2200     |

## Tiefentrennsteg, VBD

**Beschreibung:** Senkrechte Profilschiene für die mittige Teilung eines 1200 oder 1600 mm breiten Schrankes, um die gleichen Montagemöglichkeiten wie in 600 oder 800 mm breiten Schränken zu erhalten. Dies erlaubt den Einbau von Zubehör wie CAB(P), CBU, CLCK, CLPF usw. in jeder Schrankseite. Zubehör tiefenverstellbar im 25 mm Lochraster.

**Material:** 1.75 mm verzinktes Stahlblech.

**Verpackungseinheit:** 1 Paar ohne Montagematerial.

**Montagemöglichkeiten:** Fügen Sie VBK zur Montage und VB zur kompletten Abtrennung hinzu.



| Für Schaltschrank |            |
|-------------------|------------|
| T                 | Artikelnr. |
| 400               | VBD400     |
| 500               | VBD500     |
| 600               | VBD600     |
| 800               | VBD800     |

## Befestigungswinkel, VBK

**Beschreibung:** Montagewinkel für VB oder VBD in 1200 mm oder 1600 mm breite Schränke. Beeinträchtigt nicht die Nutzung der Bodenbleche.

**Material:** 3 mm verzinktes Stahlblech.

**Verpackungseinheit:** 4 Stück mit Montagezubehör.



| Für Schaltschrank |            |
|-------------------|------------|
| B                 | Artikelnr. |
| <1200             | VBK04      |
| 1200              | VBK1200    |
| 1600              | VBK1600    |

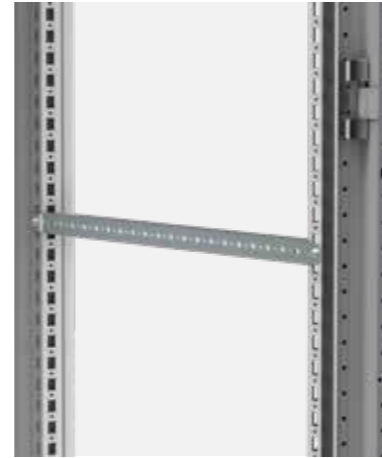
## Seitenprofile, CMB

**Beschreibung:** Um Kabel, Kabelführungen usw. seitlich oder in der Schrankbreite zu befestigen.

**Material:** 2 mm verzinktes Stahlblech.

**Verpackungseinheit:** 20 Profile mit Montagezubehör.

| Für Schaltschrank |            |
|-------------------|------------|
| B/T               | Artikelnr. |
| 300               | CMB302     |
| 400               | CMB402     |
| 500               | CMB502     |
| 600               | CMB602     |
| 800               | CMB802     |



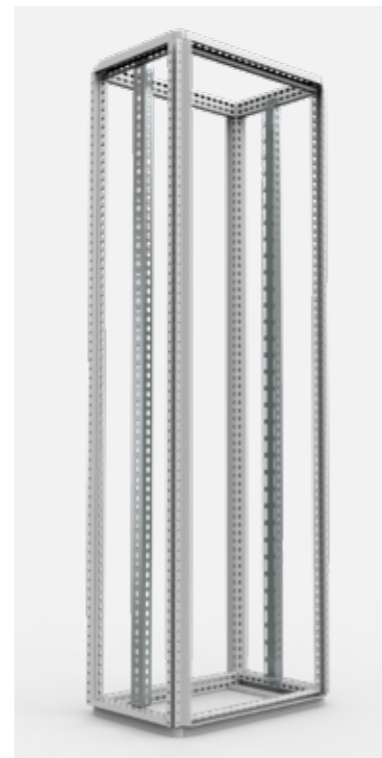
## Senkrechte Tragprofile, HP

**Beschreibung:** Senkrechte Profile mit 25mm-Lochraster zur Aufnahme von DIN-Schienen oder entsprechender Telequick-Montageplatten. Tiefenverstellbar in 25mm Schritten.

**Material:** 2mm verzinktes Stahlblech.

**Verpackungseinheit:** 2 Tragprofile mit Montagezubehör.

| Für Schaltschrank |            |
|-------------------|------------|
| H                 | Artikelnr. |
| 1600              | HP1600     |
| 1800              | HP1800     |
| 2000              | HP2000     |
| 2200              | HP2200     |



## Käfigmuttern, CNM

**Beschreibung:** Käfigmutter für die universelle Verwendung an Schrankrahmenprofilen und Profil-Systemen ausgelegt.

**Verpackungseinheit:** 50 Stück.

| Gewinde | Artikelnr. |
|---------|------------|
| M6      | CNM615     |
| M8      | CNM815     |



## Schrauben für Clip-in Käfigmuttern, CNS

**Beschreibung:** Zylinderkopfschrauben M6x12 und M8x12 für Käfigmuttern.

**Verpackungseinheit:** 250 Stück.

| Gewinde | Artikelnr. |
|---------|------------|
| M6      | CNS612     |
| M8      | CNS812     |



## Extrudierte-Schrauben, CNT

**Beschreibung:** Torx-Schrauben zur Befestigung von Zubehör, von Click-in Profilen und zur Erdung, etc.

**Verpackungseinheit:** 250 Stück.

| Gewinde | Artikelnr. |
|---------|------------|
| M5      | CNT05      |
| M6      | CNT06      |



## Extrudierte Schrauben für Edelstahl Profile, CNTS

**Beschreibung:** Torx extrudierte Schrauben. Bei Rundloch DIN Lochrastern der Edelstahl Standschränke zur Montage von Zubehör zu verwenden.

**Verpackungseinheit:** 250 Stück.

| Gewinde | Artikelnr. |
|---------|------------|
| M5      | CNTS05     |
| M6      | CNTS06     |



# Schaltschränke

## Stahlblech-/Edelstahl-Sortiment

### Zubehör | Profile

### Tragschienen, CB

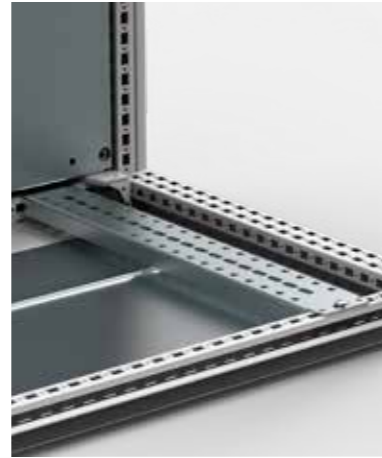
**Beschreibung:** Wird zur Aufnahme von schweren Einheiten, wie z.B. Transformatoren, im Schrankboden genutzt.

**Material:** 3 mm verzinktes Stahlblech.

**Verpackungseinheit:** 2 Schienen mit Montagezubehör.

| Für Schaltschrank |                |            |
|-------------------|----------------|------------|
| B/T               | Max. Belastung | Artikelnr. |
| 400               | 2500 N         | CB400      |
| 500               | 2100 N         | CB500      |
| 600               | 1800 N         | CB600      |
| 800               | 1300 N         | CB800      |

Maximale Belastung per Schiene angegeben.



### Sehr belastbare Tragschiene, CBU

**Beschreibung:** Sehr belastbare Tragschiene für den Einbau schwerer Komponenten wie Transformatoren. Werden mit T-förmigen Schiebolzen geliefert und ausgebrochenen Löchern, um der Breite oder der Tiefe nach in den Schrank montiert zu werden.

**Material:** 2,5 mm verzinktes Stahlblech.

**Verpackungseinheit:** 1 Paar mit Befestigungsmaterial und vier T-förmigen Gleitbolzen.

| Für Schaltschrank |                |            |
|-------------------|----------------|------------|
| B/T               | Max. Belastung | Artikelnr. |
| 400               | 3000 N         | CBU400     |
| 500               | 3000 N         | CBU500     |
| 600               | 3000 N         | CBU600     |
| 800               | 2250 N         | CBU800     |
| 1000              | 1800 N         | CBU1000    |
| 1200              | 1500 N         | CBU1200    |

Maximale Belastung angegeben je Schiene.



### Adapter für Lütze-Verteiler, CLS

**Beschreibung:** Zur direkten Montage des Lütze Verdrahtungssystems in die Rahmen der Schaltschränke.

**Material:** 2.5 mm verzinktes Stahlblech.

**Verpackungseinheit:** 6 Adapterschienen mit Montagematerial.

| Für Schaltschrank |            |
|-------------------|------------|
| T                 | Artikelnr. |
| 400               | CLS400     |
| 500               | CLS500     |
| 600               | CLS600     |
| 800               | CLS800     |



# Schaltschränke

## Stahlblech-/Edelstahl-Sortiment

### Zubehör | modulares System

### Montageplatten, MSMPN

**Beschreibung:** Montageplatte für die Installation von Trennschaltern. Geeignet für Links- und Rechtsanschlüsse.

**Material:** 1.5 mm galvanisierter Stahl.

**Verpackungseinheit:** 1 Stück mit Montagematerial.

**Montagemöglichkeiten:** Zur Montage am modularen Systemrahmen mit MSMPA01 oder MSMPF01.

#### Schlicht

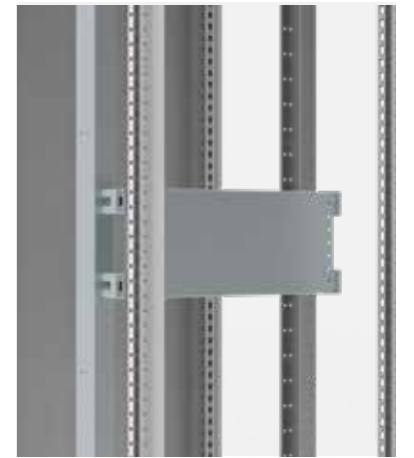
| H   | B    | h   | b   | Artikelnr. |
|-----|------|-----|-----|------------|
| 50  | 600  | 496 | 470 | MSMPN0506  |
| 50  | 800  | 496 | 670 | MSMPN0508  |
| 100 | 600  | 96  | 470 | MSMPN1006  |
| 100 | 800  | 96  | 670 | MSMPN1008  |
| 150 | 600  | 146 | 470 | MSMPN1506  |
| 150 | 800  | 146 | 670 | MSMPN1508  |
| 200 | 600  | 196 | 470 | MSMPN2006  |
| 200 | 800  | 196 | 670 | MSMPN2008  |
| 250 | 600  | 246 | 470 | MSMPN2506  |
| 250 | 800  | 246 | 670 | MSMPN2508  |
| 300 | 600  | 296 | 470 | MSMPN3006  |
| 300 | 800  | 296 | 670 | MSMPN3008  |
| 400 | 600  | 396 | 470 | MSMPN4006  |
| 400 | 800  | 396 | 670 | MSMPN4008  |
| 450 | 600  | 446 | 470 | MSMPN4506  |
| 450 | 800  | 446 | 670 | MSMPN4508  |
| 500 | 600  | 496 | 470 | MSMPN5006  |
| 500 | 800  | 496 | 670 | MSMPN5008  |
| 600 | 600  | 596 | 470 | MSMPN6006  |
| 600 | 800  | 596 | 670 | MSMPN6008  |
| 600 | 1000 | 596 | 870 | MSMPN6010  |

#### Horizontale Öffnung

| H   | B   | h  | b   | Artikelnr. |
|-----|-----|----|-----|------------|
| 100 | 600 | 96 | 470 | MSMPN1006H |
| 100 | 800 | 96 | 670 | MSMPN1008H |

#### Vertikale Öffnung

| H   | B   | h   | b   | Artikelnr. |
|-----|-----|-----|-----|------------|
| 150 | 600 | 146 | 470 | MSMPN1506V |
| 150 | 800 | 146 | 670 | MSMPN1508V |
| 200 | 600 | 196 | 470 | MSMPN2006V |
| 200 | 800 | 196 | 670 | MSMPN2008V |
| 250 | 600 | 246 | 470 | MSMPN2506V |
| 250 | 800 | 246 | 670 | MSMPN2508V |
| 300 | 600 | 296 | 470 | MSMPN3006V |
| 300 | 800 | 296 | 670 | MSMPN3008V |
| 400 | 600 | 396 | 470 | MSMPN4006V |
| 400 | 800 | 396 | 670 | MSMPN4008V |
| 450 | 600 | 446 | 470 | MSMPN4506V |
| 450 | 800 | 446 | 670 | MSMPN4508V |
| 600 | 600 | 596 | 470 | MSMPN6006V |
| 600 | 800 | 596 | 670 | MSMPN6008V |



# Schaltschränke

## Stahlblech-/Edelstahl-Sortiment

### Zubehör | modulares System

### Modulare Systemrahmen, MSMSF

**Beschreibung:** Zwei einzelne Vertikalprofile, die sowohl für Frontabdeckungen als auch für die Montage von Komponenten verwendet werden können. Eine kostengünstige Lösung für Schaltschrankbauer, die die Montagezeit verkürzt und die Montage auch außerhalb des Gehäuses ermöglicht. Die nutzbare Höhe für die Frontabdeckung beträgt 150 mm.

**Material:** 2 mm Stahl.

**Oberfläche:** RAL 7035.

**Verpackungseinheit:** 1 Satz.

| H    | B   | Artikelnr. |
|------|-----|------------|
| 1800 | 600 | MSMSF1806  |
| 1800 | 800 | MSMSF1808  |
| 2000 | 600 | MSMSF2006  |
| 2000 | 800 | MSMSF2008  |
| 2200 | 600 | MSMSF2206  |
| 2200 | 800 | MSMSF2208  |



### DIN-Schienen, MSDR

**Beschreibung:** Nach Größe zuschneidbare DIN-Schiene, sofort montierbar. Das vereinfachte Design der Seitenwände erleichtert die Beschaffung und verkürzt die Montagezeit.

**Material:** Galvanisiertes Stahlblech.

**Verpackungseinheit:** 5 Stück.

**Montagemöglichkeiten:** Zur Verwendung mit modularen Systemen.

| B   | Artikelnr. |
|-----|------------|
| 600 | MSDR0600   |
| 800 | MSDR0800   |



### Feste Halterungen, MSMPF01

**Beschreibung:** Eine Halterung zur Montage einer DIN-Schiene, um die Montage von modularen Komponenten in den modularen Systemprofilen zu ermöglichen. Kostengünstige Lösung für Schaltanlagenbauer.

**Material:** 2.5 mm galvanisierter Stahl.

**Verpackungseinheit:** 2 Paare.

**Montagemöglichkeiten:** Zur Montage auf dem modularen Systemrahmen.

| Artikelnr. |
|------------|
| MSMPF01    |



### Verstellbare Halterungen, MSMPA01

**Beschreibung:** Eine Halterung zur Montage einer DIN-Schiene oder Montageplatte, die in der Tiefe anpassbar ist, um die Montage von Komponenten in verschiedenen Größen an der gewünschten Position zu ermöglichen.

**Material:** 2.5 mm galvanisiertes Stahlblech, Zamak.

**Verpackungseinheit:** 2 Paare.

**Montagemöglichkeiten:** Zur Montage auf dem modularen Systemrahmen.

| Artikelnr. |
|------------|
| MSMPA01    |



# Schaltschränke

## Stahlblech-/Edelstahl-Sortiment

### Zubehör | modulares System

### Anpassungsprofile, APK

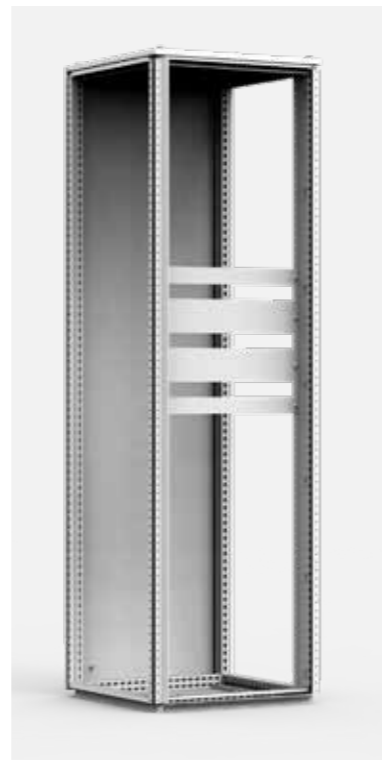
- Beschreibung:** Breitenprofile, die eine kontinuierliche Anpassung der Befestigungskäfigmuttern für Bauteile bei Höhe, Tiefe und Breite ermöglichen. Schaltanlagenbauer können jedes Bauteil in der gewünschten Position ohne Bearbeitung fixieren.
- Material:** 2.5 mm galvanisierter Stahl.
- Verpackungseinheit:** 2 Paare.
- Requirements:** Zur Montage auf CLPF-Tiefenprofilen.



| Für Schaltschrank |            |
|-------------------|------------|
| B                 | Artikelnr. |
| 600               | APK600     |
| 800               | APK800     |

### Geschlitzte Frontpaneele, MSMCP

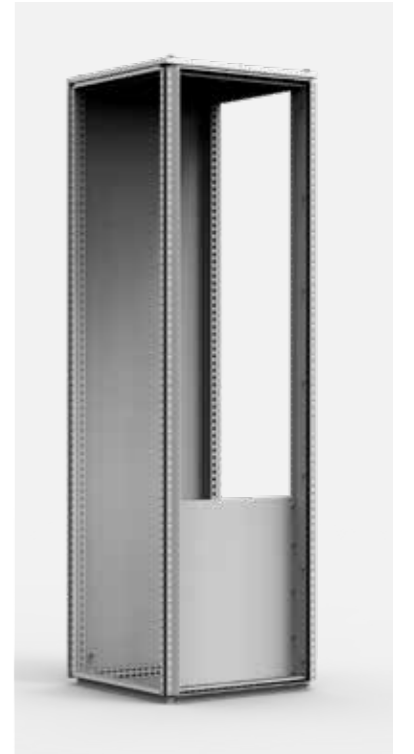
- Beschreibung:** Geschlitztes Frontpaneel für modulare Baugruppen. Wird mit einer DIN-Schiene pro Reihe für modulare Komponenten geliefert. Die Abkantung oben und unten sorgt für zusätzliche Festigkeit.
- Material:** 1.25 mm Stahl.
- Oberfläche:** RAL 7035 strukturierte Pulverbeschichtung.
- Lieferumfang:** 1 Stück mit Montagematerial.
- Montagemöglichkeiten:** Zur Montage auf dem modularen Systemrahmen.



| H   | B   | Anz. Reihen | DIN Module | Artikelnr.    |
|-----|-----|-------------|------------|---------------|
| 150 | 600 | 1           | 25         | MSMCP1506R5   |
| 150 | 800 | 1           | 38         | MSMCP1508R5   |
| 200 | 600 | 1           | 25         | MSMCP2006R5   |
| 200 | 800 | 1           | 38         | MSMCP2008R5   |
| 300 | 600 | 1           | 25         | MSMCP3006-1R5 |
| 300 | 800 | 1           | 38         | MSMCP3008-1R5 |
| 300 | 600 | 2           | 50         | MSMCP3006-2R5 |
| 300 | 800 | 2           | 76         | MSMCP3008-2R5 |
| 450 | 600 | 3           | 75         | MSMCP4506R5   |
| 450 | 800 | 3           | 114        | MSMCP4508R5   |
| 600 | 600 | 4           | 100        | MSMCP6006R5   |
| 600 | 800 | 4           | 152        | MSMCP6008R5   |

### Einfache Frontpaneele, MSMBP

- Beschreibung:** Einfaches Frontpaneel für modulare Baugruppen. Die Abkantung oben und unten sorgt für zusätzliche Festigkeit.
- Material:** 1.25 mm Stahl.
- Oberfläche:** RAL 7035 strukturierte Pulverbeschichtung.
- Lieferumfang:** 1 Stück mit Montagematerial.
- Montagemöglichkeiten:** Zur Montage auf dem modularen Systemrahmen.



| H   | B   | h   | b   | Artikelnr.  |
|-----|-----|-----|-----|-------------|
| 50  | 600 | 49  | 503 | MSMBP0506R5 |
| 50  | 800 | 49  | 703 | MSMBP0508R5 |
| 100 | 600 | 99  | 503 | MSMBP1006R5 |
| 100 | 800 | 99  | 703 | MSMBP1008R5 |
| 150 | 600 | 149 | 503 | MSMBP1506R5 |
| 150 | 800 | 149 | 703 | MSMBP1508R5 |
| 200 | 600 | 199 | 503 | MSMBP2006R5 |
| 200 | 800 | 199 | 703 | MSMBP2008R5 |
| 250 | 600 | 249 | 503 | MSMBP2506R5 |
| 250 | 800 | 249 | 703 | MSMBP2508R5 |
| 300 | 600 | 299 | 503 | MSMBP3006R5 |
| 300 | 800 | 299 | 703 | MSMBP3008R5 |
| 400 | 600 | 399 | 503 | MSMBP4006R5 |
| 400 | 800 | 399 | 703 | MSMBP4008R5 |
| 450 | 600 | 449 | 503 | MSMBP4506R5 |
| 450 | 800 | 449 | 703 | MSMBP4508R5 |
| 500 | 600 | 499 | 503 | MSMBP5006R5 |
| 500 | 800 | 499 | 703 | MSMBP5008R5 |
| 600 | 600 | 599 | 503 | MSMBP6006R5 |
| 600 | 800 | 599 | 703 | MSMBP6008R5 |

### Blindplatten für DIN-Steckplätze, TB13G

- Beschreibung:** Blindplatte zur Abdeckung des ungenutzten Raums in den DIN-Steckplätzen. Kann pro halbem Modul aufgeteilt werden.
- Material:** Kunststoff.
- Oberfläche:** RAL 7035.
- Verpackungseinheit:** 1 Blindplatten 13 Mod. Gesamtlänge 234 mm.



| Artikelnr. |
|------------|
| TB13G      |

# Schaltschränke

## Stahlblech-/Edelstahl-Sortiment

### Zubehör | 19" Montage

#### Schwenkrahmen ESFC 600 mm Breite

Stahlblech, kombinierbare Gehäuse

MCS / MCD

Benötigtes Zubehör

Seite

|   |   | Benötigtes Zubehör  | Seite |
|---|---|---|-------|
| <b>FIXIERUNG</b>  | Schwenkrahmen, volle Höhe, vorne/hinten montiert          | Schwenkrahmen Einbauschienen, <b>ESFB</b> , in der Breite | 144   |
|   | Schwenkrahmen, volle Höhe, seitlich montiert              | Schwenkrahmen Einbauschienen, <b>ESFB</b> , in der Tiefe  | 144   |
|   | Teilhöhe Schwenkrahmen, vorne/hinten montiert             | Schwenkrahmen Einbauschienen, <b>ESFB</b> , in der Breite | 144   |
|   |   | Montageprofil in der Tiefe, <b>CLPF</b> (2 Stk)           | 113   |
|   | Teilhöhe Schwenkrahmen, seitlich montiert                 | Schwenkrahmen Einbauschienen, <b>ESFB</b> , in der Tiefe  | 144   |
|   |   | Montageprofil in der Breite, <b>CLPF</b> (2 Stk)          | 113   |
| Schwenkrahmen, volle Höhe, montiert in der Vorderseite/<br>Rückseite eines intern geteilten 1200/1600 Gehäuse | Schwenkrahmen Einbauschienen, <b>ESFB</b> , in der Breite | 144   |       |
|   | Tiefentrennsteg, <b>VBD</b>                               | 115   |       |
|   | Befestigungswinkel, <b>VBK</b>                            | 115   |       |
| Teilhöhe Schwenkrahmen, montiert in der Vorderseite/<br>Rückseite eines innen geteilten 1200 Breite Gehäuse   | Schwenkrahmen Einbauschienen, <b>ESFB</b>                 | 144   |       |
|   | Montageprofil in der Tiefe, <b>CLPF</b> (2 Stk)           | 113   |       |
|   | Tiefentrennsteg, <b>VBD</b>                               | 115   |       |
|   | Vertikale Trennprofile, <b>VB</b>                         | 115   |       |
|   | Befestigungswinkel, <b>VBK</b>                            | 115   |       |
| <b>TIEFENVERSTELLUNG</b>  | Schwenkrahmen in der Tiefe eingestellt                    | Weiteres Zubehör nicht erforderlich                       | N/A   |
|   |   |   |       |
| <b>SCHARNIERT 180°</b>  | Voll- oder Teilhöhe Schwenkrahmen 180° schwenkbar         | Schwenkrahmenscharniere 180°, <b>ESFH</b>                 | 144   |
|   |   |   |       |
| <b>UNTERSTÜTZUNG</b>  | Schwenkrahmen Chassis Unterstützung                       | Schwenkrahmen Chassis Unterstützung, <b>SFSU</b>          | 145   |
|   |   |   |       |
| <b>TÜRSTOPPER</b>   | Voll- oder Teilhöhe Schwenkrahmen Türanschlag 130°        | Schwenkrahmen Türanschlag 130°, <b>ESFD130</b>            | 145   |
|   |   |   |       |
|   | Voll- oder Teilhöhe Schwenkrahmen Türanschlag 180°        | Schwenkrahmen Türanschlag 180°, <b>ESFD180</b>            | 145   |

Stahlblech, kompakte Gehäuse

MKS / MKD

Benötigtes Zubehör

Seite

|   |   | Benötigtes Zubehör                                | Seite |
|---|---|---|-------|
|   | Schwenkrahmen Einbauschienen, <b>ESFB</b> , in der Breite |   | 144   |
|   | Nicht möglich   |   | N/A   |
|   | Schwenkrahmen Einbauschienen, <b>ESFB</b> , in der Breite | Klick-in Profil in der Tiefe, <b>CLPK</b> (2 Stk) | 144   |
|   |   |   | 112   |
|   | Nicht möglich   |   | N/A   |
|   |   |   | N/A   |
| Schwenkrahmen Einbauschienen, <b>ESFB</b> , in der Breite | Tiefentrennsteg, <b>VBD</b>                               | 144   |       |
|   | Befestigungswinkel, <b>VBK</b>                            | 115   |       |
|   |   | 115   |       |
| Schwenkrahmen Einbauschienen, <b>ESFB</b>                 | Klick-in Profil in der Tiefe, <b>CLPK</b> (2 Stk)         | 144   |       |
|   | Tiefentrennsteg, <b>VBD</b>                               | 112   |       |
|   | Vertikale Trennprofile, <b>VB</b>                         | 115   |       |
|   | Befestigungswinkel, <b>VBK</b>                            | 115   |       |
|   |   | 115   |       |
| Weiteres Zubehör nicht erforderlich                       |   | N/A   |       |
|   |   |   |       |
| Schwenkrahmenscharniere 180°, <b>ESFH</b>                 |   | 144   |       |
|   |   |   |       |
| Schwenkrahmen Chassis Unterstützung, <b>SFSU</b>          |   | 145   |       |
|   |   |   |       |
| Schwenkrahmen Türanschlag 130°, <b>ESFD130</b>            |   | 145   |       |
|   |   |   |       |
| Schwenkrahmen Türanschlag 180°, <b>ESFD180</b>            |   | 145   |       |
|   |   |   |       |

Edelstahl, kombinierbare Gehäuse

MCSS / MCDS

Benötigtes Zubehör

Seite

|   |   | Benötigtes Zubehör                              | Seite |
|---|---|---|-------|
|   | Schwenkrahmen Einbauschienen, <b>ESFB</b> , in der Breite |   | 144   |
|   | Nicht möglich   |   | N/A   |
|   | Schwenkrahmen Einbauschienen, <b>ESFB</b> , in der Breite | Montageprofil in der Tiefe, <b>CLPF</b> (2 Stk) | 144   |
|   |   |   | 113   |
|   | Nicht möglich   |   | N/A   |
|   |   |   | N/A   |
| Schwenkrahmen Einbauschienen, <b>ESFB</b> , in der Breite | Tiefentrennsteg, <b>VBD</b>                               | 144   |       |
|   | Befestigungswinkel, <b>VBK</b>                            | 115   |       |
|   |   | 115   |       |
| Schwenkrahmen Einbauschienen, <b>ESFB</b>                 | Montageprofil in der Tiefe, <b>CLPF</b> (2 Stk)           | 144   |       |
|   | Tiefentrennsteg, <b>VBD</b>                               | 113   |       |
|   | Vertikale Trennprofile, <b>VB</b>                         | 115   |       |
|   | Befestigungswinkel, <b>VBK</b>                            | 115   |       |
|   |   | 115   |       |
| Weiteres Zubehör nicht erforderlich                       |   | N/A   |       |
|   |   |   |       |
| Schwenkrahmenscharniere 180°, <b>ESFH</b>                 |   | 144   |       |
|   |   |   |       |
| Schwenkrahmen Chassis Unterstützung, <b>SFSU</b>          |   | 144   |       |
|   |   |   |       |
| Schwenkrahmen Türanschlag 130°, <b>ESFD130</b>            |   | 144   |       |
|   |   |   |       |
| Schwenkrahmen Türanschlag 180°, <b>ESFD180</b>            |   | 144   |       |
|   |   |   |       |

Edelstahl, kompakte Gehäuse

EKSS / EKDS

Benötigtes Zubehör

Seite

|   |   | Benötigtes Zubehör                                | Seite |
|---|---|---|-------|
|   | Schwenkrahmen Einbauschienen, <b>ESFB</b> , in der Breite |   | 144   |
|   | Nicht möglich   |   | N/A   |
|   | Schwenkrahmen Einbauschienen, <b>ESFB</b> , in der Breite | Klick-in Profil in der Tiefe, <b>CLPK</b> (2 Stk) | 144   |
|   |   |   | 112   |
|   | Nicht möglich   |   | N/A   |
|   |   |   | N/A   |
| Schwenkrahmen Einbauschienen, <b>ESFB</b> , in der Breite | Tiefentrennsteg, <b>VBD</b>                               | 144   |       |
|   | Befestigungswinkel, <b>VBK</b>                            | 115   |       |
|   |   | 115   |       |
| Schwenkrahmen Einbauschienen, <b>ESFB</b>                 | Klick-in Profil in der Tiefe, <b>CLPK</b> (2 Stk)         | 144   |       |
|   | Tiefentrennsteg, <b>VBD</b>                               | 112   |       |
|   | Vertikale Trennprofile, <b>VB</b>                         | 115   |       |
|   | Befestigungswinkel, <b>VBK</b>                            | 115   |       |
|   |   | 115   |       |
| Weiteres Zubehör nicht erforderlich                       |   | N/A   |       |
|   |   |   |       |
| Schwenkrahmenscharniere 180°, <b>ESFH</b>                 |   | 144   |       |
|   |   |   |       |
| Schwenkrahmen Chassis Unterstützung, <b>SFSU</b>          |   | 145   |       |
|   |   |   |       |
| Schwenkrahmen Türanschlag 130°, <b>ESFD130</b>            |   | 145   |       |
|   |   |   |       |
| Schwenkrahmen Türanschlag 180°, <b>ESFD180</b>            |   | 145   |       |
|   |   |   |       |

# Schaltschränke

## Stahlblech-/Edelstahl-Sortiment

### Zubehör | 19" Montage

#### Mittelschwenkrahmen ESFM 800 mm Breite

Stahlblech, kombinierbare Gehäuse

#### MCS / MCD

#### Benötigtes Zubehör

#### Seite

|   |   | Benötigtes Zubehör  | Seite |
|---|---|---|-------|
| <b>FIXIERUNG</b>  | Schwenkrahmen, volle Höhe, vorne/hinten montiert          | Schwenkrahmen Einbauschienen, <b>ESFB</b> , in der Breite | 144   |
|   | Schwenkrahmen, volle Höhe, seitlich montiert              | Schwenkrahmen Einbauschienen, <b>ESFB</b> , in der Tiefe  | 144   |
|   | Teilhöhe Schwenkrahmen, vorne/hinten montiert             | Schwenkrahmen Einbauschienen, <b>ESFB</b> , in der Breite | 144   |
|   |   | Montageprofil in der Tiefe, <b>CLPF</b> (2 Stk)           | 113   |
|   | Teilhöhe Schwenkrahmen, seitlich montiert                 | Schwenkrahmen Einbauschienen, <b>ESFB</b> , in der Tiefe  | 144   |
|   |   | Montageprofil in der Breite, <b>CLPF</b> (2 Stk)          | 113   |
| Schwenkrahmen, volle Höhe, montiert in der Vorderseite/<br>Rückseite eines intern geteilten 1200/1600 Gehäuse | Schwenkrahmen Einbauschienen, <b>ESFB</b> , in der Breite | 144   |       |
|   | Tiefentrennsteg, <b>VBD</b>                               | 115   |       |
|   | Befestigungswinkel, <b>VBK</b>                            | 115   |       |
| Teilhöhe Schwenkrahmen, montiert in der Vorderseite/<br>Rückseite eines innen geteilten 1600 Breite Gehäuse   | Schwenkrahmen Einbauschienen, <b>ESFB</b>                 | 144   |       |
|   | Montageprofil in der Tiefe, <b>CLPF</b> (2 Stk)           | 113   |       |
|   | Tiefentrennsteg, <b>VBD</b>                               | 115   |       |
|   | Vertikale Trennprofile, <b>VB</b>                         | 115   |       |
|   | Befestigungswinkel, <b>VBK</b>                            | 115   |       |
| <b>TIEFENVERSTELLUNG</b>  | Schwenkrahmen in der Tiefe eingestellt                    | Weiteres Zubehör nicht erforderlich                       | N/A   |
| <b>SCHARNIERT 180°</b>  | Voll- oder Teilhöhe Schwenkrahmen 180° schwenkbar         | Weiteres Zubehör nicht erforderlich                       | N/A   |
| <b>UNTERSTÜTZUNG</b>  | Schwenkrahmen Chassis Unterstützung                       | Schwenkrahmen Chassis Unterstützung, <b>SFSU</b>          | 145   |
| <b>TÜRSTOPPER</b>   | Voll- oder Teilhöhe Schwenkrahmen Türanschlag 130°        | Schwenkrahmen Türanschlag 130°, <b>ESFD130</b>            | 145   |
|   | Voll- oder Teilhöhe Schwenkrahmen Türanschlag 180°        | Schwenkrahmen Türanschlag 180°, <b>ESFD180</b>            | 145   |

Stahlblech, kompakte Gehäuse

#### MKS / MKD

#### Benötigtes Zubehör

#### Seite

|   | Benötigtes Zubehör                                | Seite      |
|---|---|------------|
| Schwenkrahmen Einbauschienen, <b>ESFB</b> , in der Breite | 144   |            |
| Nicht möglich   | N/A   |            |
| Schwenkrahmen Einbauschienen, <b>ESFB</b> , in der Breite | Klick-in Profil in der Tiefe, <b>CLPK</b> (2 Stk) | 144<br>112 |
|   | Nicht möglich                                     | N/A        |
| Schwenkrahmen Einbauschienen, <b>ESFB</b> , in der Breite | Tiefentrennsteg, <b>VBD</b>                       | 144        |
|   | Befestigungswinkel, <b>VBK</b>                    | 115        |
|   | Schwenkrahmen Einbauschienen, <b>ESFB</b>         | 144        |
| Klick-in Profil in der Tiefe, <b>CLPK</b> (2 Stk)         | Tiefentrennsteg, <b>VBD</b>                       | 112        |
|   | Vertikale Trennprofile, <b>VB</b>                 | 115        |
|   | Befestigungswinkel, <b>VBK</b>                    | 115        |
|   | Weiteres Zubehör nicht erforderlich               | N/A        |
|   | Weiteres Zubehör nicht erforderlich               | N/A        |
| Schwenkrahmen Chassis Unterstützung, <b>SFSU</b>          | 145   |            |
| Schwenkrahmen Türanschlag 130°, <b>ESFD130</b>            | 145   |            |
| Schwenkrahmen Türanschlag 180°, <b>ESFD180</b>            | 145   |            |

Edelstahl, kombinierbare Gehäuse

#### MCSS / MCDS

#### Benötigtes Zubehör

#### Seite

|   | Benötigtes Zubehör                                       | Seite      |
|---|--|------------|
| Schwenkrahmen Einbauschienen, <b>ESFB</b> , in der Breite | 144  |            |
| Schwenkrahmen Einbauschienen, <b>ESFB</b> , in der Tiefe  | 144  |            |
| Schwenkrahmen Einbauschienen, <b>ESFB</b> , in der Breite | Montageprofil in der Tiefe, <b>CLPF</b> (2 Stk)          | 144<br>113 |
|   | Schwenkrahmen Einbauschienen, <b>ESFB</b> , in der Tiefe | 144        |
| Schwenkrahmen Einbauschienen, <b>ESFB</b> , in der Breite | Tiefentrennsteg, <b>VBD</b>                              | 144        |
|   | Befestigungswinkel, <b>VBK</b>                           | 115        |
|   | Schwenkrahmen Einbauschienen, <b>ESFB</b>                | 144        |
| Klick-in Profil in der Tiefe, <b>CLPK</b> (2 Stk)         | Tiefentrennsteg, <b>VBD</b>                              | 113        |
|   | Vertikale Trennprofile, <b>VB</b>                        | 115        |
|   | Befestigungswinkel, <b>VBK</b>                           | 115        |
|   | Weiteres Zubehör nicht erforderlich                      | N/A        |
|   | Weiteres Zubehör nicht erforderlich                      | N/A        |
| Schwenkrahmen Chassis Unterstützung, <b>SFSU</b>          | 145  |            |
| Schwenkrahmen Türanschlag 130°, <b>ESFD130</b>            | 145  |            |
| Schwenkrahmen Türanschlag 180°, <b>ESFD180</b>            | 145  |            |

Edelstahl, kompakte Gehäuse

#### EKSS / EKDS

#### Benötigtes Zubehör

#### Seite

|   | Benötigtes Zubehör                                | Seite      |
|---|---|------------|
| Schwenkrahmen Einbauschienen, <b>ESFB</b> , in der Breite | 144   |            |
| Nicht möglich   | N/A   |            |
| Schwenkrahmen Einbauschienen, <b>ESFB</b> , in der Breite | Klick-in Profil in der Tiefe, <b>CLPK</b> (2 Stk) | 144<br>112 |
|   | Nicht verfügbar                                   | N/A        |
| Schwenkrahmen Einbauschienen, <b>ESFB</b> , in der Breite | Tiefentrennsteg, <b>VBD</b>                       | 144        |
|   | Befestigungswinkel, <b>VBK</b>                    | 115        |
|   | Schwenkrahmen Einbauschienen, <b>ESFB</b>         | 144        |
| Klick-in Profil in der Tiefe, <b>CLPK</b> (2 Stk)         | Tiefentrennsteg, <b>VBD</b>                       | 112        |
|   | Vertikale Trennprofile, <b>VB</b>                 | 115        |
|   | Befestigungswinkel, <b>VBK</b>                    | 115        |
|   | Nicht möglich                                     | N/A        |
|   | Nicht möglich                                     | N/A        |
| Schwenkrahmen Chassis Unterstützung, <b>SFSU</b>          | 145   |            |
| Schwenkrahmen Türanschlag 130°, <b>ESFD130</b>            | 145   |            |
| Schwenkrahmen Türanschlag 180°, <b>ESFD180</b>            | 145   |            |



# Schaltschränke

## Stahlblech-/Edelstahl-Sortiment

### Zubehör | 19" Montage

#### Seitenschwenkrahmen ESFS 800 mm Breite

Stahlblech, kombinierbare Gehäuse

#### MCS / MCD

#### Benötigtes Zubehör

#### Seite

|   |   | Benötigtes Zubehör  | Seite |
|---|---|---|-------|
| <b>FIXIERUNG</b>  | Schwenkrahmen, volle Höhe, vorne/hinten montiert          | Schwenkrahmen Einbauschienen, <b>ESFB</b> , in der Breite | 144   |
|   | Schwenkrahmen, volle Höhe, seitlich montiert              | Schwenkrahmen Einbauschienen, <b>ESFB</b> , in der Tiefe  | 144   |
|   | Teilhöhe Schwenkrahmen, vorne/hinten montiert             | Schwenkrahmen Einbauschienen, <b>ESFB</b> , in der Breite | 144   |
|   |   | Montageprofil in der Tiefe, <b>CLPF</b> (2 Stk)           | 113   |
|   | Teilhöhe Schwenkrahmen, seitlich montiert                 | Schwenkrahmen Einbauschienen, <b>ESFB</b> , in der Tiefe  | 144   |
|   |   | Montageprofil in der Breite, <b>CLPF</b> (2 Stk)          | 113   |
| Schwenkrahmen, volle Höhe, montiert in der Vorderseite/<br>Rückseite eines intern geteilten 1200/1600 Gehäuse | Schwenkrahmen Einbauschienen, <b>ESFB</b> , in der Breite | 144   |       |
|   | Tiefentrennsteg, <b>VBD</b>                               | 115   |       |
|   | Befestigungswinkel, <b>VBK</b>                            | 115   |       |
| Teilhöhe Schwenkrahmen, montiert in der Vorderseite/<br>Rückseite eines innen geteilten 1200/1600 Gehäuse     | Schwenkrahmen Einbauschienen, <b>ESFB</b>                 | 144   |       |
|   | Montageprofil in der Tiefe, <b>CLPF</b> (2 Stk)           | 113   |       |
|   | Tiefentrennsteg, <b>VBD</b>                               | 115   |       |
|   | Vertikale Trennprofile, <b>VB</b>                         | 115   |       |
|   | Befestigungswinkel, <b>VBK</b>                            | 115   |       |
| <b>TIEFENVERSTELLUNG</b>  | Schwenkrahmen in der Tiefe eingestellt                    | Weiteres Zubehör nicht erforderlich                       | N/A   |
|   |   |   |       |
| <b>SCHARNIERT 180°</b>  | Voll- oder Teilhöhe Schwenkrahmen 180° schwenkbar         | Schwenkrahmenscharniere 180°, <b>ESFH</b>                 | 144   |
|   |   |   |       |
| <b>UNTERSTÜTZUNG</b>  | Schwenkrahmen Chassis Unterstützung                       | Schwenkrahmen Chassis Unterstützung, <b>SFSU</b>          | 145   |
|   |   |   |       |
| <b>TÜRSTOPPER</b>   | Voll- oder Teilhöhe Schwenkrahmen Türanschlag 130°        | Schwenkrahmen Türanschlag 130°, <b>ESFD130</b>            | 145   |
|   |   |   |       |
|   | Voll- oder Teilhöhe Schwenkrahmen Türanschlag 180°        | Schwenkrahmen Türanschlag 180°, <b>ESFD180</b>            | 145   |

Stahlblech, kompakte Gehäuse

Edelstahl, kombinierbare Gehäuse

Edelstahl, kompakte Gehäuse

#### MKS / MKD

#### Benötigtes Zubehör

#### Seite

#### MCSS / MCDS

#### Benötigtes Zubehör

#### Seite

#### EKSS / EKDS

#### Benötigtes Zubehör

#### Seite

|  |   | Benötigtes Zubehör | Seite   | Benötigtes Zubehör | Seite   | Benötigtes Zubehör | Seite   |     |   |     |   |     |
|--|---|--------------------|---|--------------------|---|--------------------|---|-----|---|-----|---|-----|
|  | Schwenkrahmen Einbauschienen, <b>ESFB</b> , in der Breite | 144                | Schwenkrahmen Einbauschienen, <b>ESFB</b> , in der Breite | 144                | Schwenkrahmen Einbauschienen, <b>ESFB</b> , in der Breite | 144                |   |     |   |     |   |     |
|  | Nicht möglich   | N/A                | Schwenkrahmen Einbauschienen, <b>ESFB</b> , in der Tiefe  | 144                | Nicht möglich   | N/A                |   |     |   |     |   |     |
|  | Schwenkrahmen Einbauschienen, <b>ESFB</b> , in der Breite | 144                | Schwenkrahmen Einbauschienen, <b>ESFB</b> , in der Breite | 144                | Schwenkrahmen Einbauschienen, <b>ESFB</b> , in der Breite | 144                |   |     |   |     |   |     |
|  |   |                    |   |                    |   |                    | Klick-in Profil in der Tiefe, <b>CLPK</b> (2 Stk) | 112 | Montageprofil in der Tiefe, <b>CLPF</b> (2 Stk) | 113 | Klick-in Profil in der Tiefe, <b>CLPK</b> (2 Stk) | 112 |
|  | Nicht möglich   | N/A                | Schwenkrahmen Einbauschienen, <b>ESFB</b> , in der Tiefe  | 144                | Nicht möglich   | N/A                |   |     |   |     |   |     |
|  | Schwenkrahmen Einbauschienen, <b>ESFB</b> , in der Breite | 144                | Schwenkrahmen Einbauschienen, <b>ESFB</b> , in der Breite | 144                | Nicht möglich   | N/A                |   |     |   |     |   |     |
|  |   |                    |   |                    |   |                    | Tiefentrennsteg, <b>VBD</b>                       | 115 | Tiefentrennsteg, <b>VBD</b>                     | 115 |   |     |
|  |   |                    |   |                    |   |                    | Befestigungswinkel, <b>VBK</b>                    | 115 | Befestigungswinkel, <b>VBK</b>                  | 115 |   |     |
|  | Schwenkrahmen Einbauschienen, <b>ESFB</b>                 | 144                | Schwenkrahmen Einbauschienen, <b>ESFB</b>                 | 144                | Schwenkrahmen Einbauschienen, <b>ESFB</b>                 | 144                |   |     |   |     |   |     |
|  |   |                    |   |                    |   |                    | Klick-in Profil in der Tiefe, <b>CLPK</b> (2 Stk) | 112 | Montageprofil in der Tiefe, <b>CLPF</b> (2 Stk) | 113 | Klick-in Profil in der Tiefe, <b>CLPK</b> (2 Stk) | 112 |
|  |   |                    |   |                    |   |                    | Tiefentrennsteg, <b>VBD</b>                       | 115 | Tiefentrennsteg, <b>VBD</b>                     | 115 | Tiefentrennsteg, <b>VBD</b>                       | 115 |
|  |   |                    |   |                    |   |                    | Vertikale Trennprofile, <b>VB</b>                 | 115 | Vertikale Trennprofile, <b>VB</b>               | 115 | Vertikale Trennprofile, <b>VB</b>                 | 115 |
|  |   |                    |   |                    |   |                    | Befestigungswinkel, <b>VBK</b>                    | 115 | Befestigungswinkel, <b>VBK</b>                  | 115 | Befestigungswinkel, <b>VBK</b>                    | 115 |
|  | Weiteres Zubehör nicht erforderlich                       | N/A                | Weiteres Zubehör nicht erforderlich                       | N/A                | Weiteres Zubehör nicht erforderlich                       | N/A                |   |     |   |     |   |     |
|  | Schwenkrahmenscharniere 180°, <b>ESFH</b>                 | 144                | Schwenkrahmenscharniere 180°, <b>ESFH</b>                 | 144                | Schwenkrahmenscharniere 180°, <b>ESFH</b>                 | 144                |   |     |   |     |   |     |
|  | Schwenkrahmen Chassis Unterstützung, <b>SFSU</b>          | 145                | Schwenkrahmen Chassis Unterstützung, <b>SFSU</b>          | 145                | Schwenkrahmen Chassis Unterstützung, <b>SFSU</b>          | 145                |   |     |   |     |   |     |
|  | Schwenkrahmen Türanschlag 130°, <b>ESFD130</b>            | 145                | Schwenkrahmen Türanschlag 130°, <b>ESFD130</b>            | 145                | Schwenkrahmen Türanschlag 130°, <b>ESFD130</b>            | 145                |   |     |   |     |   |     |
|  | Schwenkrahmenscharniere 180°, <b>ESFH</b>                 | 144                | Schwenkrahmen Türanschlag 180°, <b>ESFD180</b>            | 145                | Schwenkrahmen Türanschlag 180°, <b>ESFD180</b>            | 145                |   |     |   |     |   |     |

# Schaltschränke

## Stahlblech-/Edelstahl-Sortiment

### Zubehör | 19" Montage

#### Schwenkrahmen in Teilhöhe, SFCP

Stahlblech, kombinierbare Gehäuse

##### MCS / MCD

##### Benötigtes Zubehör

##### Seite

| FIXIERUNG            | Benötigtes Zubehör  | Seite   |
|----------------------|---|---|
|                      | Teilschwenkrahmen Stützleisten, <b>SFBP</b> , in der Breite höhenverstellbar  | 147   |
|                      | Teilschwenkrahmen Stützleisten, <b>SFBP</b> , in der Breite höhen- und tiefenverstellbar  | 147<br>113  |
|                      | Teilschwenkrahmen Stützleisten, <b>SFBP</b> , in der Tiefe höhenverstellbar   | 147   |
|                      | Teilschwenkrahmen Stützleisten, <b>SFBP</b> , in der Tiefe und Breite verstellbar   | 147<br>113  |
|                      | Teilschwenkrahmen Stützleisten, <b>SFBP</b> , in der Breite Tiefentrennsteg, <b>VBD</b><br>Vertikale Trennprofile, <b>VB</b><br>Befestigungswinkel, <b>VBK</b>              | 147<br>115<br>115<br>115                                |
|                      | Teilschwenkrahmen Stützleisten, <b>SFBP</b> , in der Breite Montageprofil in der Höhe, <b>CLPF</b> (2 Stk)<br>Tiefentrennsteg, <b>VBD</b><br>Befestigungswinkel, <b>VBK</b> | 147<br>113<br>115<br>115                                |
| <b>UNTERSTÜTZUNG</b> | Schwenkrahmen Chassis Unterstützung   | Schwenkrahmen Chassis Unterstützung, <b>SFSU</b><br>145 |

Stahlblech, kompakte Gehäuse

Edelstahl, kombinierbare Gehäuse

Edelstahl, kompakte Gehäuse

##### MKS / MKD

##### Benötigtes Zubehör

##### Seite

##### MCSS / MCDS

##### Benötigtes Zubehör

##### Seite

##### EKSS / EKDS

##### Benötigtes Zubehör

##### Seite

| MKS / MKD     | Seite | MCSS / MCDS   | Seite                    | EKSS / EKDS   | Seite |
|---------------|-------|---|--------------------------|---------------|-------|
| Nicht möglich | N/A   | Teilschwenkrahmen Stützleisten, <b>SFBP</b> , in der Breite   | 147                      | Nicht möglich | N/A   |
| Nicht möglich | N/A   | Teilschwenkrahmen Stützleisten, <b>SFBP</b> , in der Breite Montageprofil in der Höhe, <b>CLPF</b> (2 Stk)  | 147<br>113               | Nicht möglich | N/A   |
| Nicht möglich | N/A   | Teilschwenkrahmen Stützleisten, <b>SFBP</b> , in der Tiefe  | 147                      | Nicht möglich | N/A   |
| Nicht möglich | N/A   | Teilschwenkrahmen Stützleisten, <b>SFBP</b> , in der Tiefe Montageprofil in der Höhe, <b>CLPF</b> (2 Stk)   | 147<br>113               | Nicht möglich | N/A   |
| Nicht möglich | N/A   | Teilschwenkrahmen Stützleisten, <b>SFBP</b> , in der Breite Tiefentrennsteg, <b>VBD</b><br>Vertikale Trennprofile, <b>VB</b><br>Befestigungswinkel, <b>VBK</b>              | 147<br>115<br>115<br>115 | Nicht möglich | N/A   |
| Nicht möglich | N/A   | Teilschwenkrahmen Stützleisten, <b>SFBP</b> , in der Breite Montageprofil in der Höhe, <b>CLPF</b> (2 Stk)<br>Tiefentrennsteg, <b>VBD</b><br>Befestigungswinkel, <b>VBK</b> | 147<br>113<br>115<br>115 | Nicht möglich | N/A   |
| Nicht möglich | N/A   | Schwenkrahmen Chassis Unterstützung, <b>SFSU</b>  | 145                      | Nicht möglich | N/A   |

# Schaltschränke

## Stahlblech-/Edelstahl-Sortiment

### Zubehör | 19" Montage

#### 19" Befestigungsprofile

Stahlblech, kombinierbare Gehäuse

#### MCS / MCD

#### Benötigtes Zubehör

#### Seite

| BEFESTIGUNG IN DER VORDERSEITE ODER RÜCKSEITE DES GEHÄUSES   | Benötigtes Zubehör                                     |  | Seite   |
|--|--|--|---|
|  | Front- und Seiten-19" -Profile, zentrierte Befestigung | 19" Montageprofile, CIP  | Horizontale Profile für 19" Profile zentrierte Fixierung, CIB |
|  |  |  | 148   |
| Seite 19" Profile, zentrierte Befestigung  | 19" Montageprofile, CIPD                               | Horizontale Profile für 19" Profile zentrierte Fixierung, CIB    | 148   |
|  |  |  | 148   |
| Front- und Seiten 19" Profile, asymmetrische Befestigung   | 19" Montageprofile, CIP                                | Horizontale Profile für 19" Profile asymmetrische Fixierung, CID | 147   |
|  |  |  | 148   |
| Seite 19" Profile, asymmetrische Befestigung   | 19" Montageprofile, CIPD                               | Horizontale Profile für 19" Profile asymmetrische Fixierung, CID | 148   |
|  |  |  | 148   |
| 19"-Profile für vorne und die Seiten in Teilhöhe, schrittweise Tiefenverstellung für Schränke mit einer Tiefe von 600möglich, Befestigung in der Mitte | Teilhohe 19" Montageprofile, CIPP                      | Klick-in Profil in der Tiefe, CLPK (2 Stk)                       | 149   |
|  |  |  | 112   |
| 19"-Profile für vorne und die Seiten in Teilhöhe, schrittweise Tiefenverstellung für Schränke mit einer Tiefe von 800möglich, Befestigung in der Mitte | Teilhohe 19" Montageprofile, CIPP                      | Halterungen zur Befestigung von Teil 19" Profilen, CIC           | 149   |
|  |  | Klick-in Profil in der Tiefe, CLPK (2 Stk)                       | 149   |
|  |  |  | 112   |
| Teil- front und seitliche 19" Profile, durchgehende Tiefenverstellung für 800-breites Gehäuse, zentrierte Befestigung                                  | Teilhohe 19" Montageprofile, CIPP                      | Breitenreduzierung, CIWR   | 149   |
|  |  |  | 149   |

Stahlblech, kompakte Gehäuse

#### MKS / MKD

#### Benötigtes Zubehör

#### Seite

|  |     |
|--|-----|
| Nicht verfügbar  | N/A |
| Nicht verfügbar  | N/A |
| 19" Montageprofile, CIP  | 147 |
| Horizontale Profile für 19" Profile asymmetrische Fixierung, CID | 148 |
| 19" Montageprofile, CIPD   | 148 |
| Horizontale Profile für 19" Profile asymmetrische Fixierung, CID | 148 |
| Teilhohe 19" Montageprofile, CIPP                                | 149 |
| Klick-in Profil in der Tiefe, CLPK (2 Stk)                       | 112 |
| Teilhohe 19" Montageprofile, CIPP                                | 149 |
| Halterungen zur Befestigung von Teil 19" Profilen, CIC           | 149 |
| Klick-in Profil in der Tiefe, CLPK (2 Stk)                       | 112 |
| Teilhohe 19" Montageprofile, CIPP                                | 149 |
| Breitenreduzierung, CIWR   | 149 |

Edelstahl, kombinierbare Gehäuse

#### MCSS / MCDS

#### Benötigtes Zubehör

#### Seite

|  |     |
|--|-----|
| 19" Montageprofile, CIP  | 147 |
| Horizontale Profile für 19" Profile zentrierte Fixierung, CIB    | 148 |
| 19" Montageprofile, CIPD   | 148 |
| Horizontale Profile für 19" Profile zentrierte Fixierung, CIB    | 148 |
| 19" Montageprofile, CIP  | 148 |
| Horizontale Profile für 19" Profile asymmetrische Fixierung, CID | 148 |
| 19" Montageprofile, CIPD   | 148 |
| Horizontale Profile für 19" Profile asymmetrische Fixierung, CID | 148 |
| Teilhohe 19" Montageprofile, CIPP                                | 149 |
| Klick-in Profil in der Tiefe, CLPK (2 Stk)                       | 112 |
| Teilhohe 19" Montageprofile, CIPP                                | 149 |
| Halterungen zur Befestigung von Teil 19" Profilen, CIC           | 149 |
| Klick-in Profil in der Tiefe, CLPK (2 Stk)                       | 112 |
| Teilhohe 19" Montageprofile, CIPP                                | 149 |
| Breitenreduzierung, CIWR   | 149 |

Edelstahl, kompakte Gehäuse

#### EKSS / EKDS

#### Benötigtes Zubehör

#### Seite

|  |     |
|--|-----|
| 19" Montageprofile, CIP  | 147 |
| Horizontale Profile für 19" Profile zentrierte Fixierung, CIB    | 148 |
| 19" Montageprofile, CIPD   | 148 |
| Horizontale Profile für 19" Profile zentrierte Fixierung, CIB    | 148 |
| 19" Montageprofile, CIP  | 147 |
| Horizontale Profile für 19" Profile asymmetrische Fixierung, CID | 148 |
| 19" Montageprofile, CIPD   | 148 |
| Horizontale Profile für 19" Profile asymmetrische Fixierung, CID | 148 |
| Teilhohe 19" Montageprofile, CIPP                                | 149 |
| Klick-in Profil in der Tiefe, CLPK (2 Stk)                       | 112 |
| Teilhohe 19" Montageprofile, CIPP                                | 149 |
| Halterungen zur Befestigung von Teil 19" Profilen, CIC           | 149 |
| Klick-in Profil in der Tiefe, CLPK (2 Stk)                       | 112 |
| Teilhohe 19" Montageprofile, CIPP                                | 149 |
| Breitenreduzierung, CIWR   | 149 |

# Schaltschränke

## Stahlblech-/Edelstahl-Sortiment

### Zubehör | 19" Montage

#### 19" Befestigungsprofile

Stahlblech, kombinierbare Gehäuse

#### MCS / MCD

#### Benötigtes Zubehör

#### Seite

|   | Benötigtes Zubehör  | Seite  |                   |
|---|---|--|-------------------|
| <b>FIXIERUNG FÜR DIE SEITEN DER GEHÄUSE</b> | <b>Front- und Seiten-19" -Profile, zentrierte Befestigung</b>   | 19" Montageprofile, CIP<br>Horizontale Profile für 19" Profile zentrierte Fixierung, CIB   | 147<br>148        |
|   | <b>Seite 19" Profile, zentrierte Befestigung</b>  | 19" Montageprofile, CIPD<br>Horizontale Profile für 19" Profile zentrierte Fixierung, CIB  | 148<br>148        |
|   | <b>Front- und Seiten 19" Profile, asymmetrische Befestigung</b>   | 19" Montageprofile, CIP<br>Horizontale Profile für 19" Profile asymmetrische Fixierung, CID  | 147<br>148        |
|   | <b>Seite 19" Profile, asymmetrische Befestigung</b>   | 19" Montageprofile, CIPD<br>Horizontale Profile für 19" Profile asymmetrische Fixierung, CID   | 148<br>148        |
|   | <b>19"-Profile für vorne und die Seiten in Teilhöhe, schrittweise Tiefenverstellung für Schränke mit einer Tiefe von 600möglich, Befestigung in der Mitte</b> | Teilhöhe 19" Montageprofile, CIPP<br>Halterungen zur Befestigung von Teil 19" Profilen, CIC<br>Klick-In-Profil in der Breite, CLPK (2 Stk) | 149<br>149<br>112 |
|   | <b>19"-Profile für vorne und die Seiten in Teilhöhe, schrittweise Tiefenverstellung für Schränke mit einer Tiefe von 800möglich, Befestigung in der Mitte</b> | Teilhöhe 19" Montageprofile, CIPP<br>Halterungen zur Befestigung von Teil 19" Profilen, CIC<br>Klick-In-Profil in der Breite, CLPK (2 Stk) | 149<br>149<br>112 |
|   | <b>Teil- front und seitliche 19" Profile, durchgehende Tiefenverstellung für 800-breites Gehäuse, zentrierte Befestigung</b>                                  | Teilhöhe 19" Montageprofile, CIPP<br>Breitenreduzierung, CIWR  | 149<br>149        |
| <b>VORDERER RAHMEN</b>                      | <b>Vorderer Rahmen, der verwendet werden soll, wenn Tür nicht benötigt wird</b>   | Frontrahmenabdeckungen, FFC  | 150               |

Stahlblech, kompakte Gehäuse

#### MKS / MKD

#### Benötigtes Zubehör

#### Seite

|                             | Seite |
|-----------------------------|-------|
| Nicht möglich               | N/A   |
| Nicht möglich               | N/A   |
| Nicht möglich               | N/A   |
| Nicht möglich               | N/A   |
| Nicht möglich               | N/A   |
| Nicht möglich               | N/A   |
| Nicht möglich               | N/A   |
| Frontrahmenabdeckungen, FFC | 150   |

Edelstahl, kombinierbare Gehäuse

#### MCSS / MCDS

#### Benötigtes Zubehör

#### Seite

|  | Seite             |
|--|-------------------|
| 19" Montageprofile, CIP<br>Horizontale Profile für 19" Profile zentrierte Fixierung, CIB   | 147<br>148        |
| 19" Montageprofile, CIPD<br>Horizontale Profile für 19" Profile zentrierte Fixierung, CIB  | 148<br>148        |
| 19" Montageprofile, CIP<br>Horizontale Profile für 19" Profile asymmetrische Fixierung, CID  | 147<br>148        |
| 19" Montageprofile, CIPD<br>Horizontale Profile für 19" Profile asymmetrische Fixierung, CID   | 148<br>148        |
| Teilhöhe 19" Montageprofile, CIPP<br>Halterungen zur Befestigung von Teil 19" Profilen, CIC<br>Klick-In-Profil in der Breite, CLPK (2 Stk) | 149<br>149<br>112 |
| Teilhöhe 19" Montageprofile, CIPP<br>Halterungen zur Befestigung von Teil 19" Profilen, CIC<br>Klick-In-Profil in der Breite, CLPK (2 Stk) | 149<br>149<br>112 |
| Teilhöhe 19" Montageprofile, CIPP<br>Breitenreduzierung, CIWR  | 149<br>149        |
| Nicht möglich  | N/A               |

Edelstahl, kompakte Gehäuse

#### EKSS / EKDS

#### Benötigtes Zubehör

#### Seite

|               | Seite |
|---------------|-------|
| Nicht möglich | N/A   |
| Nicht möglich | N/A   |
| Nicht möglich | N/A   |
| Nicht möglich | N/A   |
| Nicht möglich | N/A   |
| Nicht möglich | N/A   |
| Nicht möglich | N/A   |
| Nicht möglich | N/A   |

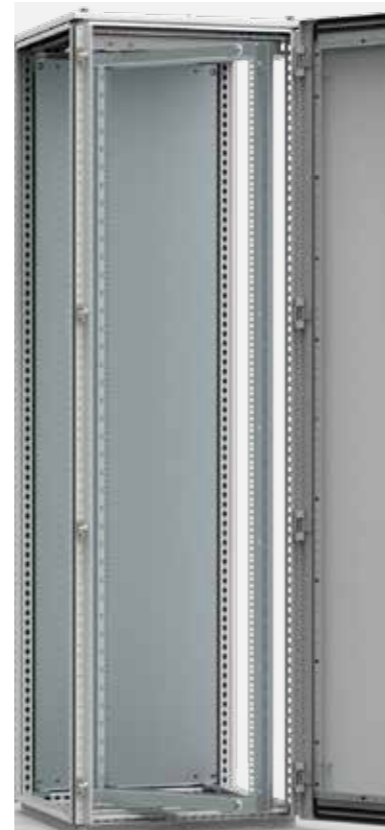
# Schaltschränke

## Stahlblech-/Edelstahl-Sortiment

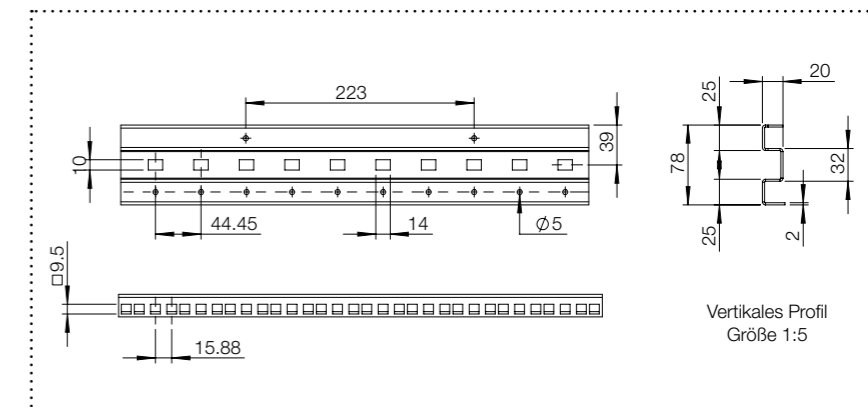
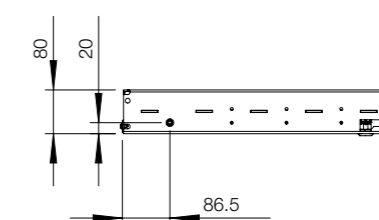
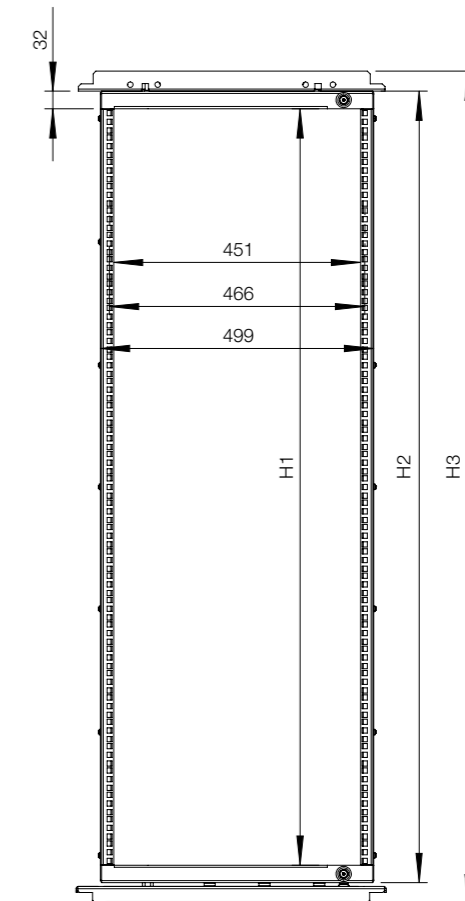
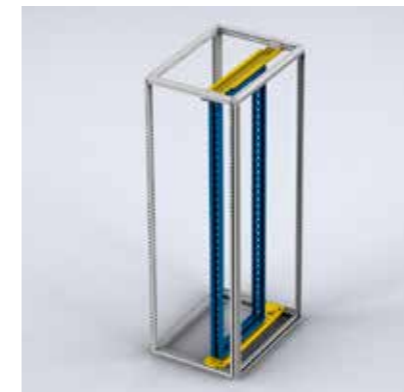
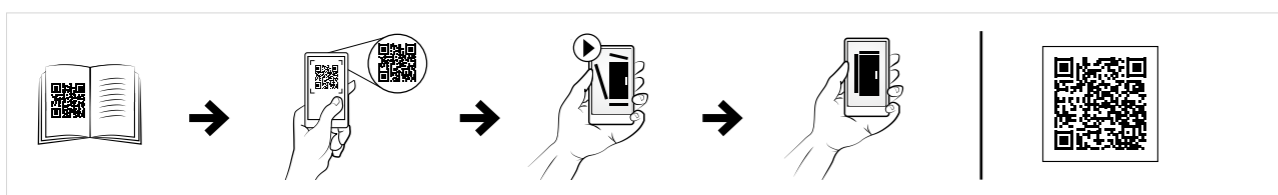
### Zubehör | 19" Montage

## Schwenkrahmen in voller Höhe, ESFC

- Beschreibung:** Schwenkrahmen in voller Höhe für 19"-Zubehör, erlaubt Rechts- und Linksanschlag. Kann in anreihbare und kompakte Standschränke montiert werden. Besondere Scharniere erlauben eine zusätzliche Einbautiefe. Anpassbares oberes Scharnier zur rechtwinkligen Montage. Steifes, W-förmiges Profil für schwere Einbauten. Verzinkter Rahmen zur direkten Erdung der Komponenten. Im Standard ausgestattet mit 130° Scharnieren (180° Scharniere können in 600 mm breiten Schränken nicht verwendet werden). Kann auch seitlich in 600 mm tiefen Standschränken montiert werden. Für anreihbare Standschränke verwenden Sie bei Bedarf Querhalterungen ESFB in Kombination mit VBD, die in Schritten von 12,5 mm in der Tiefe verstellbar sind.
- Max. Traglast:** 1800N, wird mit einer Vorrichtung zur Selbstpositionierung ausgeliefert.
- Schließung:** Zwei 3 mm DIN Doppelbart Schlösser.
- Material:** Vertikale 19" Profile 2 mm verzinktes Stahlblech. Rahmen: Vertikale Profile 2 mm und horizontale Profile 3 mm.
- Verpackungseinheit:** 1 Rahmen mit Scharnieren.
- Montagemöglichkeiten:** ESFC für 600, 800, 1000, 1200 mm breite anreihbare Schränke. Fügen Sie ESFB zur Montage in anreihbaren Standschränken hinzu.



| Für Schaltschrank |    |      |      |      |            |
|-------------------|----|------|------|------|------------|
| H                 | HE | H1   | H2   | H3   | Artikelnr. |
| 1400              | 27 | 1203 | 1267 | 1337 | ESFC276    |
| 1600              | 31 | 1381 | 1445 | 1515 | ESFC316    |
| 1800              | 36 | 1603 | 1667 | 1737 | ESFC366    |
| 2000              | 40 | 1781 | 1845 | 1915 | ESFC406    |
| 2200              | 45 | 2003 | 2067 | 2137 | ESFC456    |



- Schwenkrahmen
- Stützleisten, 600 breit
- Stützleisten, 800/1000 breit
- Stützleisten, 1200 breit
- Tiefentrennsteg

# Schaltschränke

## Stahlblech-/Edelstahl-Sortiment

### Zubehör | 19" Montage

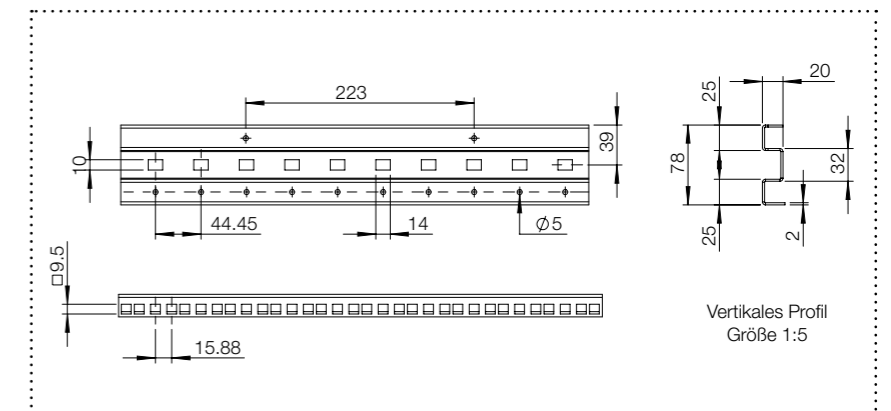
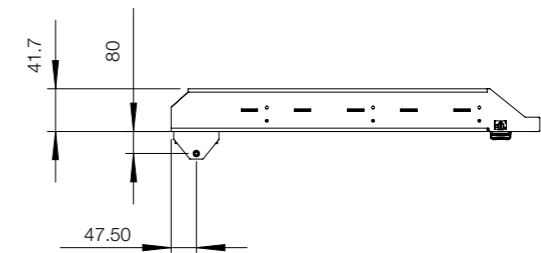
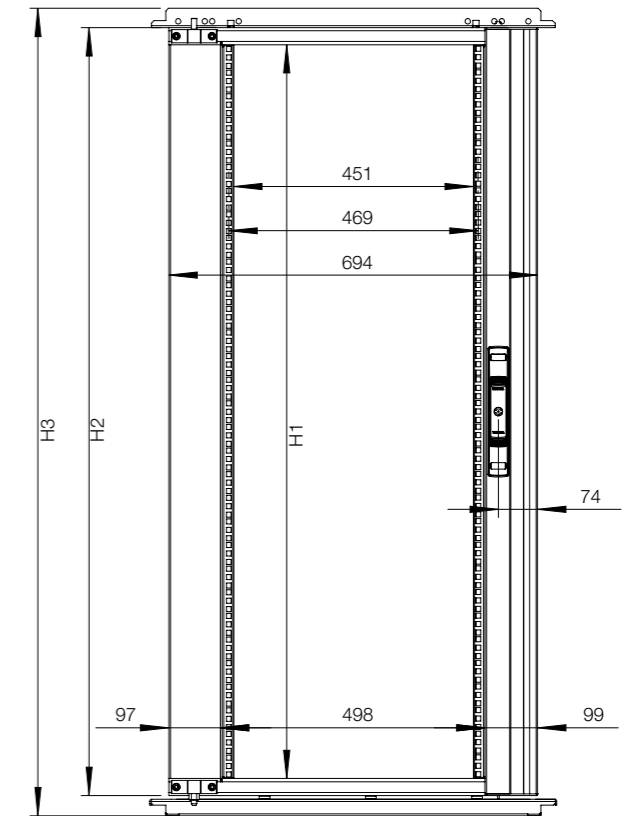
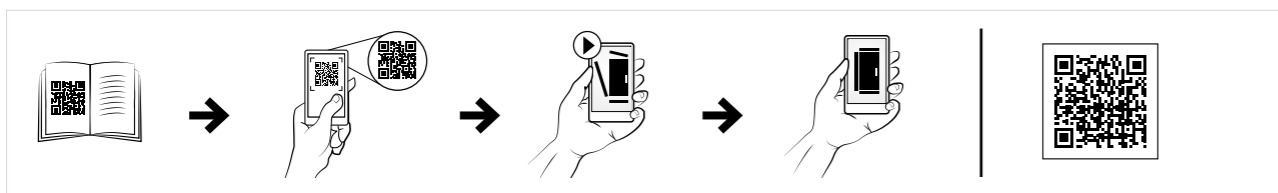
## Schwenkrahmen zentriert, ESFM

- Beschreibung:** Schwenkrahmen in voller Höhe für 19"-Zubehör, erlaubt Rechts- und Linksanschlag, mit Griff über die gesamte Höhe. Kann in anreihbare und kompakte Standschränke montiert werden. Besondere Scharniere erlauben eine zusätzliche Einbautiefe. Anpassbares oberes Scharnier zur rechtwinkligen Montage. Steifes, W-förmiges Profil I für schwere Einbauten. Verzinkter Rahmen zur direkten Erdung der Komponenten. Voller Zugriff auf die Schaltschrankeinbauten kann durch den Einsatz von 180-Grad-Scharnieren ESFH180 erreicht werden. Zur Montage verwenden Sie den Einbausatz ESFB. Tiefenunterstützung und einfache Kabelführung erfolgt durch die Montageplatte SFMP die in Schritten von 12.5 mm tiefenverstellbar ist.
- Max. Traglast:** 1800 N, wird mit einer Vorrichtung zur Selbstpositionierung ausgeliefert.
- Schließung:** 3 mm DIN Doppelbart Stangenverschluss (andere Verschlüsse möglich).
- Material:** Vertikale 19" Profile 2 mm verzinktes Stahlblech. Rahmen: Vertikale Profile 2 mm und horizontale Profile 3 mm.
- Oberfläche:** RAL 7035, Pulver-Strukturlackierung.
- Verpackungseinheit:** 1 Schwenkrahmen mit 180° Scharnieren.
- Montagemöglichkeiten:** ESFM für 800 mm und 1000 mm breite, anreihbare Schränke. Fügen Sie den ESFB Einbausatz hinzu.



■ Stützleisten, 800/1000 breit

| Für Schaltschrank |    |      |      |      |            |
|-------------------|----|------|------|------|------------|
| H                 | HE | H1   | H2   | H3   | Artikelnr. |
| 1400              | 27 | 1203 | 1267 | 1337 | ESFM278    |
| 1600              | 31 | 1381 | 1445 | 1515 | ESFM318    |
| 1800              | 36 | 1603 | 1667 | 1737 | ESFM368    |
| 2000              | 40 | 1781 | 1845 | 1915 | ESFM408    |
| 2200              | 45 | 2003 | 2067 | 2137 | ESFM458    |



# Schaltschränke

## Stahlblech-/Edelstahl-Sortiment

### Zubehör | 19" Montage

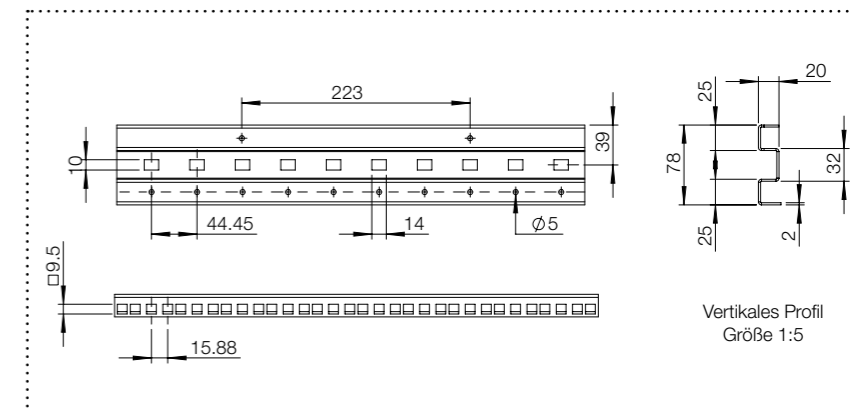
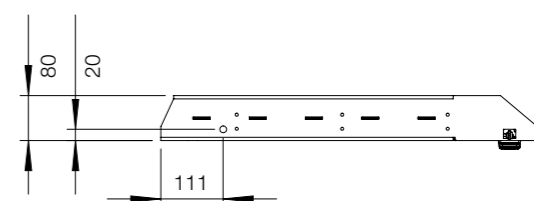
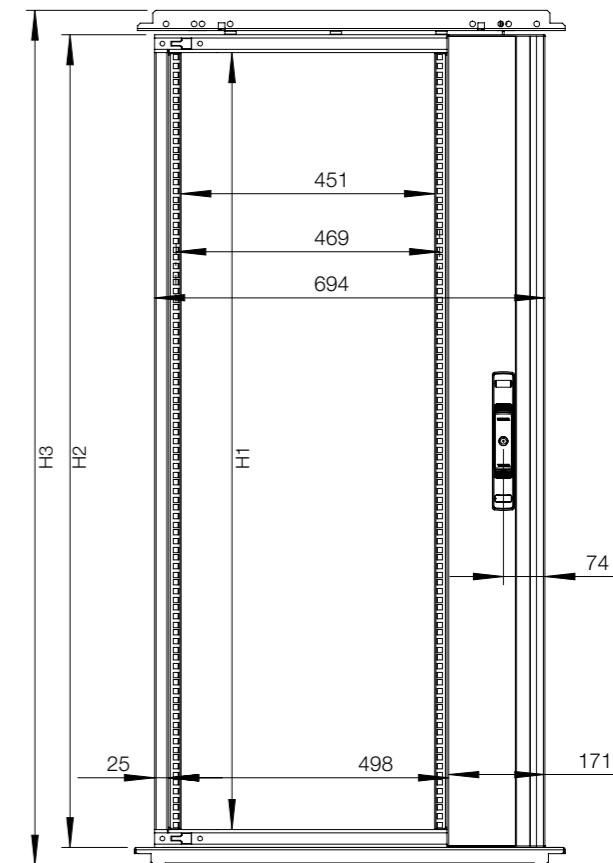
## Seitlich versetzter Schwenkrahmen, ESFS

- Beschreibung:** Schwenkrahmen in voller Höhe für 19"-Zubehör, erlaubt Rechts- und Linksanschlag, mit Griff über die gesamte Höhe. Kann in anreihbaren Schränken montiert werden. Kann in anreihbaren und kompakten Standschränken verwendet werden. Besondere Scharniere erlauben eine zusätzliche Einbautiefe. Anpassbares oberes Scharnier zur rechtwinkligen Montage. Steifes, W-förmiges Profil für schwere Einbauten. Verzinkter Rahmen zur direkten Erdung der Komponenten. Im Standard ausgestattet mit 130° Scharnieren. Voller Zugriff auf die Schaltschrankeinbauten kann durch den Einsatz von 180° Scharnieren ESFH180 erreicht werden. Zur Montage verwenden Sie ESFB. Tiefenunterstützung und einfache Kabelführung erfolgt durch die Montageplatte SFMP die in Schritten von 12,5 mm tiefenverstellbar ist.
- Max. Traglast:** 1800 N, wird mit einer Vorrichtung zur Selbstpositionierung ausgeliefert.
- Schließung:** 3 mm DIN Doppelbart Stangenverschluss (andere Verschlüsse möglich).
- Material:** Verzinktes Stahlblech. Rahmen: Vertikale Profile 2 mm und horizontale Profile 3 mm.
- Oberfläche:** RAL 7035, Pulver-Beschichtung.
- Verpackungseinheit:** 1 Schwenkrahmen mit Scharnieren.
- Montagemöglichkeiten:** Nur für 800 mm, 1000 mm breite anreihbare Standschränke. Fügen Sie ESFB zur Montage in anreihbaren Standschränken hinzu.

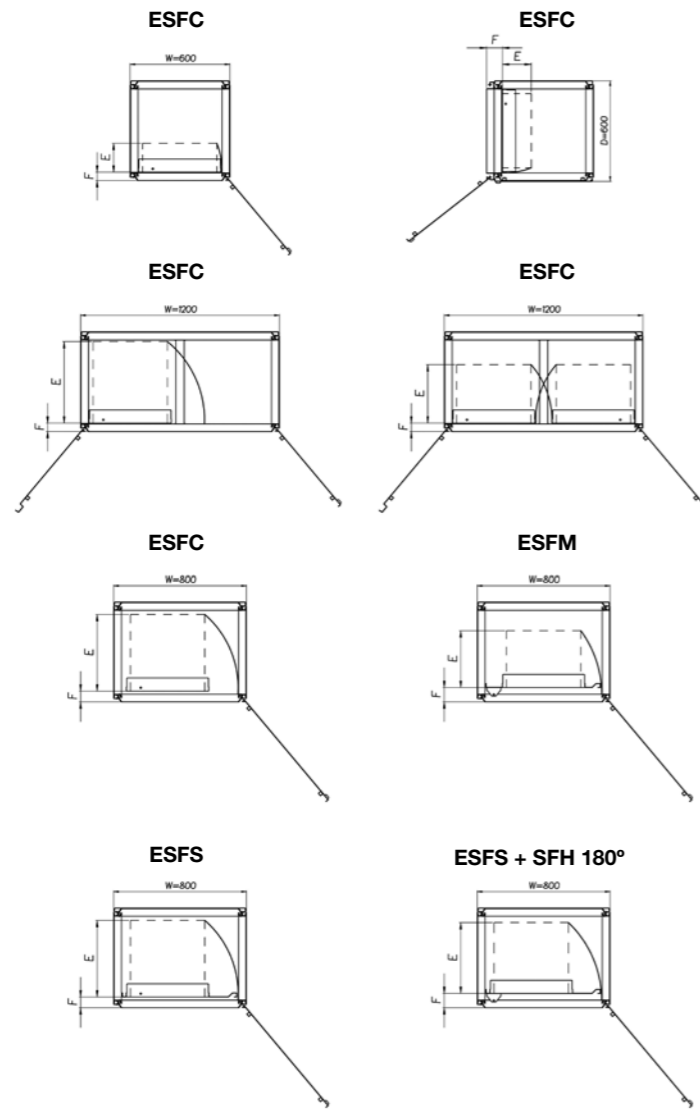


■ Stützleisten, 800/1000 breit

| Für Schaltschrank |    |      |      |      |            |
|-------------------|----|------|------|------|------------|
| H                 | HE | H1   | H2   | H3   | Artikelnr. |
| 1400              | 27 | 1203 | 1267 | 1337 | ESFS278    |
| 1600              | 31 | 1381 | 1445 | 1515 | ESFS318    |
| 1800              | 36 | 1603 | 1667 | 1737 | ESFS368    |
| 2000              | 40 | 1781 | 1845 | 1915 | ESFS408    |
| 2200              | 45 | 2003 | 2067 | 2137 | ESFS458    |



# Schaltschränke Stahlblech-/Edelstahl-Sortiment Zubehör | 19" Montage



Maximale Einbautiefe „E“

| Tiefe | ESFC | ESFC in 800W | 1xESFC in 1200W | 2xESFC in 1200W | ESFS | ESFS+SFH 180 | ESFM |
|-------|------|--------------|-----------------|-----------------|------|--------------|------|
| 400   | 175  | 280          | 295             | 295             | 280  | 260          | 260  |
| 500   | 175  | 380          | 395             | 355             | 380  | 360          | 345  |
| 600   | 175  | 465          | 495             | 355             | 465  | 430          | 345  |
| 800   | 175  | 465          | 395             | 355             | 465  | 430          | 345  |
| F     | 51   | 51           | 51              | 51              | 65   | 86           | 86   |

ESFC kann ebenfalls in einem Schrank mit einer Tiefe von 600 zusammen mit einer Seitentür montiert werden.  
Maximale Einbautiefe „E“ „E“ = 175, „F“ = 96.

Maximaler Öffnungswinkel

| Artikelnr.        | Öffnungswinkel in Grad, icw. | Öffnungswinkel in Grad, icw. |
|-------------------|------------------------------|------------------------------|
| ESFC              | 125                          | 125                          |
| ESFC-Innenbereich | 120                          | 120                          |
| ESFM + ESFH       | 120                          | 155                          |
| ESFS-Innenbereich | 120                          | 130                          |
| ESFS + SFH        | 180                          | 155                          |

Maximale Traglast je nach Scharniertyp

| Artikelnr.  | Öffnungswinkel in Grad, icw. | Max. Belastung (kg) |
|-------------|------------------------------|---------------------|
| ESFC        | 125                          | 150                 |
| ESFC        | 120                          | 150                 |
| ESFM + ESFH | 180                          | 120                 |
| ESFS + ESFH | 180                          | 120                 |
| ESFS + SFH  | 180                          | 120                 |

Halbhoch, Montage oben

Halbhoch, Montage in der Mitte

Halbhoch, Montage unten

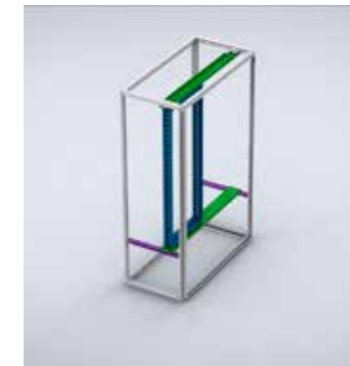
ESFC  
Breite: 600 mm



ESFC  
Breite: 800-1000 mm



ESFC  
Breite: 1200 mm



ESFM / ESFS  
Breite: 800-1000 mm



■ Schwenkrahmen ■ Stützleisten, 600 breit ■ Stützleisten, 800/1000 breit ■ Stützleisten, 1200 breit ■ Montageprofil



# Schaltschränke

## Stahlblech-/Edelstahl-Sortiment

### Zubehör | 19" Montage

## Schwenkrahmeneinbausatz, ESFB

**Beschreibung:** Für die Montage von Schwenkrahmen in voller Höhe in anreihbaren und kompakten Standschränken. Wenn eine Montage in Teilhöhe erforderlich ist, verwenden Sie den ESFB in Kombination mit CLPK oder CLPF. Der Schwenkrahmen kann rechts oder links angeschlagen werden. Ein-Mann-Montage, die Sicherheitsbefestigung hält den Rahmen in Montageposition (130° Scharnier). Löcher zur Montage eines Türkontaktschalters (DSW01) sind im oberen Befestigungsprofil bei Breiten >600 mm in ESFS- und ESFM-Schwenkrahmen enthalten.

**Material:** 3 mm verzinktes Stahlblech.

**Montagemöglichkeiten:** Unterstüzungsschienen (ESFB) 600 mm breit, können auch in einen 1200 mm breiten Schrank durch Einsatz von VBD eingebaut werden. Unterstüzungsschienen (ESFB) 800 mm breit, können auch direkt in einen 1600 mm breiten Schrank montiert werden.

**Verpackungseinheit:** Ein kompletter Satz für Schwenkrahmen.

| Für Schaltschrank |            |
|-------------------|------------|
| B                 | Artikelnr. |
| 600               | ESFB06     |
| 800               | ESFB08     |
| 1000              | ESFB10     |
| 1200              | ESFB12     |

Um 2x ESFC Schwenkrahmen zu montieren, wird der zusätzliche Montagesatz ESFB12XKIT benötigt.



## Schwenkrahmenscharnier 180°, ESFH

**Beschreibung:** Erlaubt die Öffnung des Schwenkrahmens bis 180°. Anpassbares oberes Scharnier zur Montage des Schwenkrahmens im rechten Winkel. Scharnierposition erlaubt maximalen Einbau in der Tiefe.

**Material:** Verzinktes Stahlblech.

**Verpackungseinheit:** 1 Satz.

**Montagemöglichkeiten:** Wird in Kombination mit ESFS eingesetzt in 800 mm, 1000 mm und 1200 mm breite Schränke.

| Artikelnr. |
|------------|
| ESFH180    |



## Schwenkrahmenarretierung, ESFD

**Beschreibung:** Um eine Arretierung des Schwenkrahmens in der offenen Position zu ermöglichen. Wird direkt auf den Schwenkrahmen und die Montagestreben montiert. Die Arretierung kann leicht ausgeklinkt werden, um eine volle Öffnung des Schwenkrahmens zu ermöglichen.

**Material:** verzinktes Stahlblech.

**Verpackungseinheit:** 1 Stück mit Befestigungsmaterial.

| Öffnung | Artikelnr. |
|---------|------------|
| 130°    | ESFD130    |
| 180°    | ESFD180    |



## Transporthalterung für Schwenkrahmen, ESFT

**Beschreibung:** Zur Blockierung des Schwenkrahmens während des Transports in geschlossener Position.

**Verpackungseinheit:** 1 Stück mit Montagezubehör.

| Beschreibung          | Artikelnr. |
|-----------------------|------------|
| Schwenkrahmenanschlag | ESFT01     |



## Schwenkrahmenmontageplatte, SFMP

**Beschreibung:** Montageplatte in Schwenkrahmengröße zur einfachen Kabelführung und zur Befestigung von schweren Einbauten. Passt in ESFC, ESFS und ESFM Schwenkrahmen. Für alle Schaltschränke mit >600 mm Breite. (Kann mit Chassis (SFSU) oder DIN-Schienen (PP) montiert werden).

**Material:** 2 mm verzinktes Stahlblech.

**Verpackungseinheit:** 2 Montageplatten mit Montagezubehör.

| Für Schaltschrank |            |
|-------------------|------------|
| H                 | Artikelnr. |
| 1400              | SFMP14     |
| 1600              | SFMP16     |
| 1800              | SFMP18     |
| 2000              | SFMP20     |
| 2200              | SFMP22     |



## Schwenkrahmen Stützprofil, SFSU

**Beschreibung:** Für zusätzliche Unterstützung bei Einbauten in der Schranktiefe und zur Reduzierung des Drucks bei schweren Einbauten.

**Material:** 2 mm verzinktes Stahlblech.

**Verpackungseinheit:** 1 Paar mit Montagezubehör.

**Montagemöglichkeiten:** Für Schwenkrahmen in voller Höhe kann SFMP zur zusätzlichen Unterstützung und Kabelführung eingesetzt werden. Wird direkt an die Rückseite des Schwenkrahmens oder der Schwenkrahmenmontageplatte SFMP montiert.

| Artikelnr. |
|------------|
| SFSU02     |



# Schaltschränke

## Stahlblech-/Edelstahl-Sortiment

### Zubehör | 19" Montage

### Teilhöhen-Schwenkrahmen, SFCP

- Beschreibung:** Der Teilhöhen-Schwenkrahmen für 19" Komponenten mit Links- und Rechtsanschlag kann in Standschränke und Wandgehäuse eingebaut werden. Die steifen, S-förmigen Rahmenprofile haben vorne und hinten eine 19" Lochrasterung. Der verzinkte Rahmen gewährleistet die unmittelbare Erdung der eingebauten Komponenten. Der Standardöffnungswinkel beträgt 125 - 155°.
- Schließung:** Ein 3 mm DIN Doppelbart Schloss.
- Material:** 2 mm verzinktes Stahlblech.
- Verpackungseinheit:** 1 Schwenkrahmen mit Scharnieren.
- Montagemöglichkeiten:** Zum Einbau in Wandgehäuse sind SFBP Montagestreben in Verbindung mit den Montageprofilen AVB erforderlich, für den Einbau in Standschränke nur die SFBP Montagestreben. Zur Tiefenanpassung sind CLPK-Profile zu verwenden.



| Für Schaltschrank |    |                |            |
|-------------------|----|----------------|------------|
| H                 | HE | Max. Belastung | Artikelnr. |
| 600               | 3  | 150 N          | SFCP036    |
| 600               | 6  | 300 N          | SFCP066    |
| 600               | 10 | 500 N          | SFCP106    |
| 800               | 12 | 500 N          | SFCP126    |
| 800               | 15 | 500 N          | SFCP156    |
| 1000              | 19 | 500 N          | SFCP196    |
| 1200              | 24 | 500 N          | SFCP246    |

### Montagestreben für Teil-Schwenkrahmen, SFBP

- Beschreibung:** Sie erlauben es Teilhöhen-Schwenkrahmen in anreihbare und kompakt Schränke einzubauen, so dass die Schranköffnung frei bleibt. Der Schwenkrahmen kann sowohl mit Rechts- als auch Linksanschlag eingebaut werden.
- Material:** 3 mm verzinktes Stahlblech.
- Verpackungseinheit:** Kompletter Montagesatz für einen Schwenkrahmen.
- Montagemöglichkeiten:** Mit Hilfe der VB/CDV Teilungsprofile lässt sich der Schwenkrahmen auch in doppeltürige Schränke einbauen. Zur Tiefenanpassung verwenden Sie CLPK-Profile.



| Artikelnr. |
|------------|
| SFBP03     |

### Montagestreben für Teil-Schwenkrahmen, SFBP

- Beschreibung:** Ermöglicht die Montage von Schwenkrahmen mit Teilhöhe in Wandgehäusen und anreihbaren Schaltschränken. Der Schwenkrahmen kann sowohl mit Rechts- als auch Linksanschlag eingebaut werden.
- Material:** 3 mm verzinktes Stahlblech.
- Verpackungseinheit:** Je Schwenkrahmen ein kompletter Montagesatz mit Montagestreben.
- Montagemöglichkeiten:** Zum Einbau in Wandgehäuse werden zusätzlich AVB Profile benötigt. Bei Standschränken können sie direkt an den Schrankrahmen montiert werden. Tiefenverstellung in 25 mm Schritten ist mit Hilfe der CLPK Profile möglich.

| Für Schaltschrank |            |
|-------------------|------------|
| B                 | Artikelnr. |
| 600               | SFBP600    |
| 800               | SFBP800    |



### 19"-Montageprofile, CIP

- Beschreibung:** Die Montageprofile ermöglichen die Montage von 19"-Einheiten. Sie sind in der Tiefe verstellbar und in Verbindung mit CIB- und CID Profilen zu verwenden.
- Material:** 2 mm verzinktes Stahlblech.
- Verpackungseinheit:** 2 Stück.
- Montagemöglichkeiten:** n Verbindung mit CIB- oder CID-Profilen zu verwenden. Für die Montage in Teilhöhe ist das CIWR erforderlich.

| Für Schaltschrank |    |            |
|-------------------|----|------------|
| H                 | HE | Artikelnr. |
| 1000              | 20 | CIP20      |
| 1100              | 22 | CIP22      |
| 1200              | 24 | CIP24      |
| 1400              | 29 | CIP29      |
| 1600              | 33 | CIP33      |
| 1800              | 38 | CIP38      |
| 2000              | 42 | CIP42      |
| 2200              | 47 | CIP47      |



# Schaltschränke

## Stahlblech-/Edelstahl-Sortiment

### Zubehör | 19" Montage

### Montageprofile (19"), CIPD

- Beschreibung:** 19"-Universalbohrung seitlich, bieten zusätzliche interne Unterstützung.
- Material:** 2 mm verzinktes Stahlblech.
- Verpackungseinheit:** 1 Paar.
- Montagemöglichkeiten:** Sind in Verbindung mit CIB- und CID-Profilen zu verwenden. Für die Montage in Teilhöhe wird CIWR erforderlich.

| Für Schaltschrank |    |            |
|-------------------|----|------------|
| H                 | HE | Artikelnr. |
| 1600              | 33 | CIPD33     |
| 1800              | 38 | CIPD38     |
| 2000              | 42 | CIPD42     |
| 2200              | 47 | CIPD47     |



### Montagehalter für 19"-Montageprofile, CIB

- Beschreibung:** Zur Installation von 19"-Montagewinkeln CIP/CIPD in 600 mm und 800 mm breite Gehäuse in voller Höhe, voll tiefenverstellbar.
- Material:** 3 mm verzinktes Stahlblech.
- Verpackungseinheit:** 2 Stück mit Montagezubehör.

| Für Schaltschrank |            |
|-------------------|------------|
| B                 | Artikelnr. |
| 600               | CIB600     |
| 800               | CIB800     |



### 19"-Montageprofile zur asymmetrisch versetzten Profil-Montage, CID

- Beschreibung:** Zur asymmetrisch versetzten Montage von 19" (482,6 mm)-Montageprofilen CIP/CIPD in 800 mm oder breitere Schränke. Voll tiefenverstellbar. Besonders für den Einbau von schweren (aktiven) Komponenten geeignet.
- Material:** 3 mm verzinktes Stahlblech.
- Verpackungseinheit:** 4 Stück mit Montagezubehör.

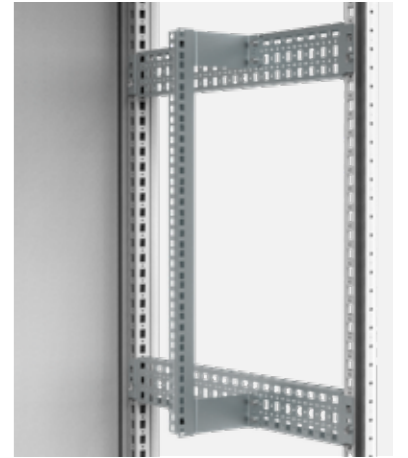
| Für Schaltschrank |     |            |
|-------------------|-----|------------|
| B                 | T   | Artikelnr. |
| 800/1000          | 600 | CID600     |
| 800/1000          | 800 | CID800     |



### Montageprofile 19" für Teilhöhen, CIPP

- Beschreibung:** Montageprofile für Teilhöhen entsprechen auf allen Seiten den Anforderungen des 482,6 mm (19")-Zubehörs. Sie sind tiefenverstellbar und in Verbindung mit CLPK Profilen zu verwenden.
- Material:** 2 mm verzinktes Stahlblech.
- Verpackungseinheit:** 2 Stück mit Montagezubehör.
- Montagemöglichkeiten:** Wird in Verbindung mit CIC-Winkeln in 800 mm breiten Schränken genutzt.

| HE | Artikelnr. |
|----|------------|
| 6  | CIPP06     |
| 9  | CIPP09     |
| 10 | CIPP10     |
| 11 | CIPP11     |
| 13 | CIPP13     |
| 15 | CIPP15     |
| 18 | CIPP18     |



### Montagehalter für 19"-Montageprofile in Teilhöhen, CIC

- Beschreibung:** Für die Montage von vertikalen 19"-Profilen CIPP in 800 mm breiten Schränken. Sie sind mit Hilfe von Click-in Profilen in Schritten von 12,5 mm tiefenverstellbar.
- Material:** 3 mm verzinktes Stahlblech.
- Verpackungseinheit:** 4 Winkel mit Montagematerial.

| Artikelnr. |
|------------|
| CIC04      |



### 19"-Breitenreduzierung, CIWR

- Beschreibung:** Wird für die Breitenreduzierung von 800 mm breiten Schränken auf 19" verwendet. Erlaubt die Montage von CIP/CIPP-Profilen in Teilhöhen oder auf voller Höhe. Tiefenverstellbarer Einbau.
- Material:** 2 mm verzinktes Stahlblech.
- Max. Traglast:** Maximale Belastbarkeit: 5000N an 2 Paaren von CIWR-Profilen und 8000N an 3 Paaren von CIWR-Profilen.
- Verpackungseinheit:** 1 Paar mit Montagematerial.

| Für Schaltschrank |     | Montageplatten Abmessung |            |
|-------------------|-----|--------------------------|------------|
| B                 | T   | b                        | Artikelnr. |
| 800               | 600 | 19"                      | CIWR8196   |
| 800               | 800 | 19"                      | CIWR8198   |



# Schaltschränke

## Stahlblech-/Edelstahl-Sortiment

### Zubehör | 19" Montage

### Abdeckung für Frontprofile, FFC

**Beschreibung:** Zur Abdeckung der Türöffnung an 600 mm breiten Datenschränken, sollte keine Tür montiert sein.

**Material:** 1,75 mm Stahlblech.

**Oberfläche:** RAL 7035, Pulver-Strukturlackierung.

**Verpackungseinheit:** 1 Satz mit Montagezubehör.



| Schaltschrank Abmessung |     |    |            |
|-------------------------|-----|----|------------|
| H                       | B   | HE | Artikelnr. |
| 2000                    | 600 | 42 | FFC2006R5  |

### Frontplatten-Kreuzschlitzschrauben, CHS

**Beschreibung:** Zur Befestigung von Frontplatten (PAC/PAL) oder Böden an den 19"-Profilen. Zum Einsatz in Kombination mit PW6 Kunststoffscheiben.

**Länge:** 16 mm.

**Verpackungseinheit:** 50 Stück.

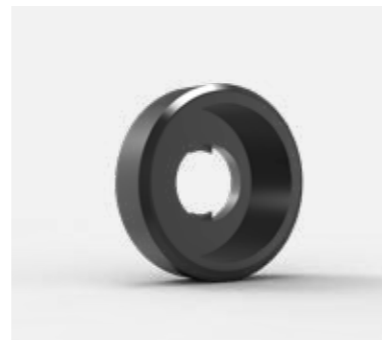


| Gewinde | Artikelnr. |
|---------|------------|
| M6      | CHS616     |

### Kunststoff-Unterlegscheiben, PW

**Beschreibung:** Kunststoff-Unterlegscheiben für M6-Kreuzschlitz-Schrauben (CHS). Zur Vermeidung von Schäden an der Front der Patch-Panele.

**Verpackungseinheit:** 50 Stück.

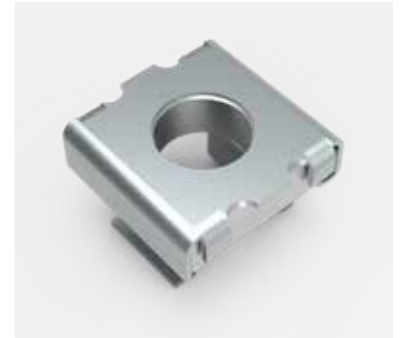


| Artikelnr. |
|------------|
| PW6        |

### Käfigmutter, CN

**Beschreibung:** Für 2 mm Stahlblech.

**Verpackungseinheit:** 50 Stück.



| Gewinde | Artikelnr. |
|---------|------------|
| M6      | CN6        |

### Gleitschiene, L

**Beschreibung:** Unterstützt schwere Komponenten, die nur vorn befestigt werden. Zur Seitenmontage zwischen 19"-Profilen Montiert wird mittels zweier Schrauben pro Profil.

**Material:** Click-In-Version 1,5 mm und montierte Version 3 mm verzinktes Stahlblech.

**Verpackungseinheit:** 1 Paar mit Montagematerial.



| Länge | Typ        | Max. Belastung | Artikelnr. |
|-------|------------|----------------|------------|
| 279   | geschraubt | 980 N          | L279       |
| 406   | geschraubt | 980 N          | L406       |
| 406   | Click-in   | 490 N          | L406C      |
| 470   | geschraubt | 980 N          | L470       |
| 470   | Click-in   | 490 N          | L470C      |
| 597   | geschraubt | 980 N          | L597       |
| 700   | geschraubt | 980 N          | L700       |

### 19"-Geräteträger, MTR

**Beschreibung:** Zur Befestigung an den Frontprofilen. Der Geräteträger kann nach vorne oder nach hinten hin ausgerichtet werden. Bei zusätzlicher Befestigung hinten kann er 100 kg tragen.

**Zusätzliche Informationen:** Kann in Schwenkrahmen (SFS), offene Rahmen (BTN, WCF) und alle Racks und Wandgehäuse eingebaut werden.

**Material:** 1,5 mm Stahlblech, ist zur Belüftung durchbrochen; Ecke aus 1,5 mm Stahlblech.

**Oberfläche:** RAL 7035.

**Verpackungseinheit:** 1 kompletter Satz mit Montagematerial.



| B   | T   | HE | Max. Belastung | Artikelnr. |
|-----|-----|----|----------------|------------|
| 19" | 250 | 2  | 150N           | MTR1279    |
| 19" | 400 | 2  | 150N           | MTR1406    |
| 19" | 500 | 2  | 150N           | MTR1470    |

# Schaltschränke Stahlblech-/Edelstahl-Sortiment

## Zubehör | 19" Montage

### 19"-Einschublech, VSF

- Beschreibung:** Tragfähigkeit: bei direkter Montage auf den 19"-Profilen vorn und hinten. Inklusive ausziehbarer Montageprofile für die Montage an den hinteren 19"-Profilen.
- Material:** 1.5 mm Stahlblech, zur Belüftung durchbrochen.
- Oberfläche:** RAL 7035.
- Verpackungseinheit:** 1 Stück Einschublech mit ausziehbaren Befestigungsprofilen und Montagematerial.



| Für Schaltschrank |     |                |            |
|-------------------|-----|----------------|------------|
| B                 | T   | Max. Belastung | Artikelnr. |
| 19"               | 404 | 1200 N         | VSF1406    |
| 19"               | 468 | 1200 N         | VSF1470    |
| 19"               | 595 | 1200 N         | VSF1597    |

### 19"-Auszieh-Fachboden, 1 HE, VTS

- Beschreibung:** Zur Montage direkt in die 19"-Montageprofile (1 HE Höhe). Die Oberfläche der Einschübe ist zu Ventilationszwecken geschlitzt.
- Material:** 1 mm durchbrochener Stahl.
- Oberfläche:** RAL 7035.
- Verpackungseinheit:** 1 Einschublech inkl. 2 schnell zu montierende, dreiteilige Teleskopschienen, Frontgriff sowie Montagematerial.



| Für Schaltschrank |     |                |            |
|-------------------|-----|----------------|------------|
| B                 | T   | Max. Belastung | Artikelnr. |
| 19"               | 500 | 500 N          | VTS1470    |
| 19"               | 600 | 500 N          | VTS1597    |

### 1 HE Tastatur-Ablage, DKB

- Beschreibung:** Zur Installation von schmalen 19"-Tastaturen für PCs, Server oder für Überwachungssysteme. Wird direkt in vorhandene 19"-Profile vorn und hinten montiert. Mit integriertem Mousepad und Mouseablage.
- Material:** 1.25 mm Stahlblech.
- Oberfläche:** RAL 7035.
- Verpackungseinheit:** 1 Tastaturablage mit Teleskopschienen und Montagematerial.



| H  | B   | T   | HE | Artikelnr. |
|----|-----|-----|----|------------|
| 32 | 406 | 182 | 1  | DKB02      |

### Verteilerkasten, PWB

- Beschreibung:** Für Ausschalter-, Schalter- oder Steckdoseninstallation in Gerüsten. Kann bis zu 22 Module (18 mm) aufnehmen. Bis 15 mm tiefenverstellbare DIN-Schiene. Die Box ist mit zwei 10x8 mm Erdungsschienen ausgestattet. Länge: 120 mm mit 15 x M5 Anschlüssen. Kabeleingang auf der Rückseite 400x35 mm. Mit Kabelbürste.
- Material:** 1,5 mm Stahlblech.
- Oberfläche:** RAL 7035.
- Verpackungseinheit:** 1 Stück.



| HE | T       | Artikelnr. |
|----|---------|------------|
| 3  | 135-150 | PWB03      |

### Stahlblech-Frontplatten, lackiert, PAC

- Beschreibung:** Unbearbeitetes Panel.
- Material:** 3 mm Stahlblech.
- Oberfläche:** RAL 7035.
- Verpackungseinheit:** 1 Stück.



| HE | B   | h      | Artikelnr. |
|----|-----|--------|------------|
| 1  | 19" | 44.45  | PAC01      |
| 2  | 19" | 88.90  | PAC02      |
| 3  | 19" | 133.35 | PAC03      |
| 4  | 19" | 177.80 | PAC04      |
| 6  | 19" | 266.70 | PAC06      |

### Geschlitzte Frontplatten, PACV

- Beschreibung:** Unbearbeitetes Panel mit Belüftungsschlitzen.
- Material:** 3 mm Stahl.
- Oberfläche:** RAL 7035.
- Verpackungseinheit:** 1 Stück.



| HE | B   | h     | Artikelnr. |
|----|-----|-------|------------|
| 1  | 19" | 44.45 | PACV01     |

# Schaltschränke

## Stahlblech-/Edelstahl-Sortiment

### Zubehör | 19" Montage

### Patch-Paneel, PAP

**Beschreibung:** Für den Kabeleinführung, mit Kantenschutz. Ein 20 mm breiter Streifen beidseitig an der Rückseite bleibt unlackiert, um eine optimale Erdungsverbindung mit den 19"-Profilen zu gewährleisten.

**Material:** Aus 1.5 mm galvanisiertem Stahl.

**Oberfläche:** RAL 7035.

**Verpackungseinheit:** 1 Stück.

| Anz. Ausbrüche | HE | Verwendung         | Artikelnr. |
|----------------|----|--------------------|------------|
| 1              | 1  | Für Kabelzuführung | PAP01CE    |

Andere Ausbrüche und Sonder-Teilverkleidungen sind auf Anfrage erhältlich.



### 19" Verteiler-Steckdosenleiste, HPDS

**Beschreibung:** Mit oder ohne AN/AUS-Schalter. Mit oder ohne Überspannungsschutz und Filter. Inkl. 2 m Kabel mit Winkelstecker. Inkl. 19"-Montagewinkel und Befestigungsmaterial. Die 19"-Montagewinkel können um 90° gedreht werden. Die Steckerbuchsen sind im 35° Winkel angebracht. Nickel beschichtete Erdungskontakte.

**Material:** Extrudiertes Aluminium, eloxiert. Buchsen Polyamid 6.6 RAL 7035.

**Kabel mit Winkelstecker:** 2 m x 1.5 mm<sup>2</sup>.

**Strom:** 16A/3600W.

**Erdung:** Doppelte Erdung.

**Lieferumfang:** 1 komplette Leiste mit Stromkabel und Montagewinkeln.

| Ausgänge            | Beleuchteter An-/Ausschalter | Überspannungsschutz | Filter | Artikelnr. |
|---------------------|------------------------------|---------------------|--------|------------|
| Schuko 9 x 250V/16A | No                           | No                  | No     | HPDS119009 |
| Schuko 8 x 250V/16A | Ja                           | Nein                | Nein   | HPDS119108 |

HPDS 119009 (Höheneinheiten); 119009 (mit 19"); 119009 (0 = ohne Schalter, 1 = mit Schalter, 2 = Überspannungsschutz); 119009 (Buchsennummer). Hinweis: UK liefert UK-Steckdosen.



### Ventilationsmodule mit Thermostat, UVT

**Beschreibung:** Nur 1 HE Ventilationsboden mit Schalter- und Sicherungsschutz reguliert die Temperatur und die Luftzirkulation innerhalb des Gehäuses. Das System besteht aus einer Kontrolleinheit und 2 oder 4 Ventilatoren, die auf einem einzigen Boden zu einer Einheit aufgestellt sind. Der elektronische Sensor kann dort angebracht werden, wo die Temperatur ihren kritischen Punkt (hotspot) erreicht, nahe Ihres wichtigsten Gerätes. Die gegebene Temperatur wird auf einem LC-Display angezeigt, wo man ebenso die vorgegebenen Werte und Intervalle ablesen kann. Die Anwesenheit einer automatischen Kontrolleinheit erlaubt es dem System, den Ventilator nur dann einzuschalten, wenn die Temperatur den vom Betreiber eingegebenen Höchstwert überschreitet. Dadurch verstaubt das Gerät weniger, der Energieverbrauch wird ebenso reduziert wie der Lärmpegel. Mit anderen Worten, das Ventilationssystem spart Energie und verlängert das Leben eines Ventilators.

**Spannung:** 200-235 V.

**Wechselstromfrequenz:** 50 - 60 Hz.

**Nutzleistung:** 22 Watt.

**Stromverbrauch:** 0,28 A / 0,56A.

**Luftzirkulation:** 4,4 / 8,8 m<sup>3</sup>/Min.

**Messlimitierung:** -50...+125°C.

**Messgenauigkeit:** +/-0,5°C.

**Arbeitstemperatur:** 0...+50°C.

**Relative Luftfeuchtigkeit (bei +35°C):** 80%.

**Geräuschpegel:** 35 Dezibel.

**Lebensdauer:** 30.000 Stunden.

**Zertifikate:** cULus, CSA, VDE, TÜV.

**Schalter:** Nein.

**Thermostat:** Ja.

**Verpackungseinheit:** 1 Einheit beinhaltet Stromkabel (1,2 m) mit Schuko-Stecker und Sensorenkabel (1,2 m). Die Versionen mit 4 Ventilatoren werden mit einem Montagewinkel geliefert.

| Beschreibung   | HE | Freie Tiefe   | Artikelnr. |
|----------------|----|---------------|------------|
| 2 Ventilatoren | 1  | 255           | UVT2552    |
| 4 Ventilatoren | 1  | 455 - 670 max | UVT4554    |

24V DC und 115V sind auf Anfrage lieferbar.



# Schaltschränke

## Stahlblech-/Edelstahl-Sortiment

### Zubehör | 19" Montage

#### Kabelführung, DCT

**Beschreibung:** Kabelführung mit Hammerkopf-Lochung für Kabel-Management im Rack. Länge 1,9 m.

**Material:** 1,5 mm verzinktes Stahlblech.

**Montagemöglichkeiten:** DCT Kabelkanäle zur Montage auf CLPK oder CLPF Profilen.

**Verpackungseinheit:** 1 Stück.

| H    | B   | Artikelnr. |
|------|-----|------------|
| 1880 | 200 | DCT200     |



#### Kabelträger, CTN

**Beschreibung:** Kabelträgeregitter für eine schnelle und flexible Kabelführung im Gehäuse. Kabel können aus allen Richtungen leicht in den Träger eingeführt werden. Der Träger kann in der benötigten Länge zugeschnitten werden. Leichte und schnelle Anbringung mit den CTC-Klammern.

**Material:** Stahldraht, verzinkt.

**Zusätzliche Informationen:** CTN-Kabelträgeregitter werden mit EDCH montiert. Pacht-Kabel können mit CCT-Bindern fixiert werden.

**Verpackungseinheit:** 1 Stück.

|      |     | Für Schaltschrank |            |
|------|-----|-------------------|------------|
| H    | B   | T                 | Artikelnr. |
| 3000 | 100 | 54                | CTN30105   |
| 3000 | 200 | 54                | CTN30205   |



#### Kabelträger-Winkel, CTC

**Beschreibung:** Zur Befestigung des Kabelträgeregitters CTN. Für schnelle Befestigung des Trägers unter schwerer Belastung mit 100-prozentiger Sicherheit für die Kabel.

**Material:** Stahl, verzinkt.

**Verpackungseinheit:** 1 Satz mit 50 Klammern und Schrauben.

| Artikelnr. |
|------------|
| CTC50      |



# Schaltschränke

## Stahlblech-/Edelstahl-Sortiment

### Zubehör | Ablagen

#### Geräteboden, SHC

**Beschreibung:** Befestigung direkt am Schrankrahmen.

**Material:** 2 mm verzinktes Stahlblech.

**Max. Traglast:** 500 N.

**Verpackungseinheit:** 1 Geräteboden mit Montage material.

| Für Schaltschrank |     | Montageplatten Abmessung |     | Artikelnr. |
|-------------------|-----|--------------------------|-----|------------|
| B                 | T   | b                        | t   |            |
| 600               | 600 | 509                      | 555 | SHC0606    |
| 600               | 800 | 509                      | 755 | SHC0608    |
| 800               | 600 | 709                      | 555 | SHC0806    |
| 800               | 800 | 709                      | 755 | SHC0808    |
| 800               | 900 | 709                      | 855 | SHC0809    |



#### Teleskop-Geräteboden HD, SHTH

**Beschreibung:** Für einfachen Zugriff auf Einbauten, mit zugehörigem Griff, wird direkt auf den Schrankrahmen montiert. Kann auch umgekehrt montiert werden.

**Material:** 2 mm verzinktes Stahlblech.

**Max. Traglast:** 1000 N.

**Verpackungseinheit:** 1 ventilierter Boden und 1 Paar Teleskop-Gleitschienen mit Befestigungsmaterial.

| Für Schaltschrank |     |            |
|-------------------|-----|------------|
| B                 | T   | Artikelnr. |
| 600               | 600 | SHTH0606   |
| 600               | 800 | SHTH0608   |
| 800               | 600 | SHTH0806   |
| 800               | 800 | SHTH0808   |



#### Teleskop-Geräteboden, SHT

**Beschreibung:** Zum leichten Zugriff auf Einbauten wird er direkt am Schrankrahmen in der Tiefe befestigt. Montage in Teiltiefen ist eine Option. Der Boden kann auch nach dem Einbau aus den Gleitschienen herausgenommen werden. Umgekehrter und seitlicher Einbau ist möglich.

**Material:** 2 mm verzinktes Stahlblech.

**Max. Traglast:** 500 N.

**Verpackungseinheit:** 1 belüfteter Boden und 1 Paar Teleskopschienen mit Montagezubehör.

**Montagemöglichkeiten:** Fügen Sie SHTP-Profile für die vollständige/teilweise versenkte Montage zum Gehäuserahmen hinzu.

| Für Schaltschrank |     | Shelf dimensions |     | Artikelnr. |
|-------------------|-----|------------------|-----|------------|
| B                 | T   | b                | t   |            |
| 600               | 600 | 460              | 550 | SHT0606    |
| 600               | 800 | 460              | 750 | SHT0608    |
| 800               | 600 | 660              | 550 | SHT0806    |
| 800               | 800 | 660              | 750 | SHT0808    |



# Schaltschränke

## Stahlblech-/Edelstahl-Sortiment

### Zubehör | Ablagen

### Montageprofile für SHT, SHTP

**Beschreibung:** Profile, Teleskop-Geräteböden SHT in voller oder Teiltiefe zu montieren. Erlaubt z.B. den Einbau eines 600 mm Bodens in einen 800 mm tiefen Schrank. Sie werden direkt an die Schrankprofile montiert. Auf ganzer Höhe in 12,5 mm Schritten verstellbar.

**Material:** 1,5 mm verzinktes Stahlblech.

**Verpackungseinheit:** 2 Profile mit Befestigungsmaterial.

| Für Schaltschrank |  | Artikelnr. |
|-------------------|--|------------|
| T                 |  |            |
| 600               |  | SHTP600    |
| 800               |  | SHTP800    |



### Erbeben Kit, SBK

**Material:** Seitliche Stangen und Kreuzelemente aus 4 mm starkem galvanisiertem Stahlblech. Montagehalter aus 3 mm starkem galvanisiertem Stahlblech.

**Verpackungseinheit:** Ein Kit mit Montagematerial.

**Montagemöglichkeiten:** In die Tiefe montierte CLPK Click-in Profile sowie in die Breite montierte CB Tragschienen oben und unten im Schrank befestigt um den getesteten Bedingungen zu entsprechen.

| Für Schaltschrank |     |     |            |
|-------------------|-----|-----|------------|
| H                 | B   | T   | Artikelnr. |
| 2000              | 600 | 400 | SBK20064   |
| 2000              | 600 | 600 | SBK20066   |
| 2000              | 800 | 600 | SBK20086   |
| 2000              | 800 | 800 | SBK20088   |



\*Andere Abmessungen auf Anfrage möglich.



# Schaltschränke

## Stahlblech-/Edelstahl-Sortiment

### Zubehör | Befestigung

**Socket** Stahlblech, kombinierbare Gehäuse

|   | MCS / MCD   |  | Seite      |
|---|---|--|------------|
|   | Benötigtes Zubehör  |  |            |
| <b>EINZELNES GEHÄUSE</b>  | <b>Socket</b>   | Front-/Heck-Sockel, <b>PF</b><br>Socket Seitenteile, <b>PS</b>               | 166<br>168 |
|   | <b>Belüfteter Socket</b>  | Belüftete vordere/hintere Socket, <b>PV</b><br>Socket Seitenteile, <b>PS</b> | 167<br>168 |
| <b>ANGEREIHTE GEHÄUSE</b>   | <b>Socket ohne Kommunikation zwischen den Sockeln und mit Verstärkung in der Tiefe</b>            | Front-/Heck-Sockel, <b>PF</b><br>Ein pro Schaltschrank                       | 166        |
|   |   | Socket Seitenteile, <b>PS</b><br>Ein pro Schaltschrank                       | 168        |
|   | <b>Socket mit Kommunikation zwischen den Sockeln und ohne Verstärkung in der Tiefe</b>            | Front-/Heck-Sockel, <b>PF</b><br>Ein pro Schaltschrank                       | 166        |
|   |   | Socket Seitenteile, <b>PS</b><br>Ein pro Gruppe von Schaltschränken          | 168        |
|   | <b>Socket mit Kommunikation zwischen den Sockeln und mit Verstärkung in der Tiefe</b>             | Front-/Heck-Sockel, <b>PF</b><br>Ein pro Schaltschrank                       | 166        |
|   |   | Socket Anreihprofile, <b>PCP</b><br>Eins pro Gehäuseanreihung                | 168        |
|   | <b>Belüfteter Socket ohne Kommunikation zwischen den Sockeln und mit Verstärkung in der Tiefe</b> | Belüftete vordere/hintere Socket, <b>PV</b><br>Ein pro Schaltschrank         | 167        |
|   |   | Socket Seitenteile, <b>PS</b><br>Ein pro Schaltschrank                       | 168        |
| <b>Belüfteter Socket mit Kommunikation zwischen den Sockeln und ohne Verstärkung in der Tiefe</b> | Belüftete vordere/hintere Socket, <b>PV</b><br>Ein pro Schaltschrank                              | 167  |            |
|   | Socket Seitenteile, <b>PS</b><br>Ein pro Gruppe von Schaltschränken                               | 168  |            |
| <b>Belüfteter Socket mit Kommunikation zwischen den Sockeln und mit Verstärkung in der Tiefe</b>  | Belüftete vordere/hintere Socket, <b>PV</b><br>Ein pro Schaltschrank                              | 167  |            |
|   | Socket Anreihprofile, <b>PCP</b><br>Eins pro Gehäuseanreihung                                     | 168  |            |
|   | Socket Seitenteile, <b>PS</b><br>Ein pro Gruppe von Schaltschränken                               | 168  |            |

Stahlblech, kompakte Gehäuse    Edelstahl, kombinierbare Gehäuse    Edelstahl, kompakte Gehäuse

|  | MKS / MKD  |            | MCSS / MCDS  |            | EKSS / EKDS  |            |
|--|--|------------|--|------------|--|------------|
|  | Benötigtes Zubehör   | Seite      | Benötigtes Zubehör   | Seite      | Benötigtes Zubehör   | Seite      |
|  | Front-/Heck-Sockel, <b>PF</b><br>Socket Seitenteile, <b>PS</b>               | 166<br>168 | Edelstahl Socket vorne/hinten, <b>PFS</b><br>Edelstahl Socket Seiten, <b>PSS</b>   | 169<br>170 | Edelstahl Socket vorne/hinten, <b>PFS</b><br>Edelstahl Socket Seiten, <b>PSS</b> | 169<br>170 |
|  | Belüftete vordere/hintere Socket, <b>PV</b><br>Socket Seitenteile, <b>PS</b> | 167<br>168 | <i>Nicht möglich</i>   | N/A        | <i>Nicht möglich</i>   | N/A        |
|  | <i>Nicht möglich</i>   | N/A        | Front-/Heck-Sockel, <b>PFS</b><br>Ein pro Schaltschrank<br>Socket Seiten, <b>PSS</b><br>Ein pro Schaltschrank              | 169<br>170 | <i>Nicht möglich</i>   | N/A        |
|  | <i>Nicht möglich</i>   | N/A        | Front-/Heck-Sockel, <b>PFS</b><br>Ein pro Schaltschrank<br>Socket Seiten, <b>PSS</b><br>Ein pro Gruppe von Schaltschränken | 169<br>170 | <i>Nicht möglich</i>   | N/A        |
|  | <i>Nicht möglich</i>   | N/A        | <i>Nicht möglich</i>   | N/A        | <i>Nicht möglich</i>   | N/A        |
|  | <i>Nicht möglich</i>   | N/A        | <i>Nicht möglich</i>   | N/A        | <i>Nicht möglich</i>   | N/A        |
|  | <i>Nicht möglich</i>   | N/A        | <i>Nicht möglich</i>   | N/A        | <i>Nicht möglich</i>   | N/A        |

# Schaltschränke

## Stahlblech-/Edelstahl-Sortiment

### Zubehör | Befestigung

#### Nivellierfüße und Räder

Stahlblech, kombinierbare Gehäuse

#### MCS / MCD

#### Benötigtes Zubehör

#### Seite

|   | Benötigtes Zubehör  | Seite   |
|---|---|---|
| <b>NIVELLIERFÜSSE</b>   | <b>Direkt im Gehäuse befestigt</b>  | Nivellierfüße, <b>LF</b><br>Ein pro Schaltschrank<br><b>170</b> |
|   | <b>Fixierung im Sockel, für alleinstehende Gehäuse</b>                              | Front-/Heck-Sockel, <b>PF</b> oder <b>PV</b><br><b>166</b>      |
|   |   | Sockel Seitenteile, <b>PS</b><br><b>168</b>                     |
|   |   | Nivellierfüße, <b>LF</b><br><b>170</b>                          |
| <b>RÄDER</b>  | <b>Direkt im Gehäuse befestigt</b>  | Rollen, <b>LCR</b><br>Ein pro Schaltschrank<br><b>171</b>       |
|   | <b>Fixierung im Sockel, für alleinstehende Gehäuse</b>                              | Front-/Heck-Sockel, <b>PF</b> oder <b>PV</b><br><b>166</b>      |
|   |   | Sockel Seitenteile, <b>PS</b><br><b>168</b>                     |
|   |   | Rollen, <b>LCR</b><br><b>171</b>                                |
| <b>Fixierung im Sockel, für bayed Gehäuse ohne Kommunikation zwischen den Sockeln</b> | Front-/Heck-Sockel, <b>PF</b> oder <b>PV</b><br>Ein pro Schaltschrank<br><b>166</b> |   |
|   | Sockel Seitenteile, <b>PS</b><br>Ein pro Schaltschrank<br><b>168</b>                |   |
|   | Rollen, <b>LCR</b><br>Ein pro Schaltschrank<br><b>171</b>                           |   |
|   | Front-/Heck-Sockel, <b>PF</b> oder <b>PV</b><br>Ein pro Schaltschrank<br><b>166</b> |   |
| <b>Fixierung im Sockel, für bayed Gehege mit Kommunikation zwischen den Sockeln</b>   | Front-/Heck-Sockel, <b>PF</b> oder <b>PV</b><br>Ein pro Schaltschrank<br><b>166</b> |   |
|   | Sockel Anreihprofile, <b>PCP</b><br>Eins pro Gehäuseanreihung<br><b>168</b>         |   |
|   | Sockel Seitenteile, <b>PS</b><br>Ein pro Gruppe von Schaltschränken<br><b>168</b>   |   |
|   | Nivellierfüße, <b>LF</b><br>Ein pro Schaltschrank<br><b>170</b>                     |   |

Stahlblech, kompakte Gehäuse

#### MKS / MKD

#### Benötigtes Zubehör

#### Seite

| Benötigtes Zubehör  | Seite                                  |
|---|--|
| Nivellierfüße, <b>LF</b><br>Ein pro Schaltschrank<br><b>170</b>   | <b>170</b>                             |
| Front-/Heck-Sockel, <b>PF</b> oder <b>PV</b><br>Sockel Seitenteile, <b>PS</b><br>Nivellierfüße, <b>LF</b><br><b>166</b><br><b>170</b><br><b>170</b> | <b>166</b><br><b>168</b><br><b>170</b> |
| <i>Nicht möglich</i>  | <b>N/A</b>                             |
| <i>Nicht möglich</i>  | <b>N/A</b>                             |
| Rollen, <b>LCR</b><br>Ein pro Schaltschrank<br><b>171</b>   | <b>171</b>                             |
| Front-/Heck-Sockel, <b>PF</b> oder <b>PV</b><br>Sockel Seitenteile, <b>PS</b><br>Rollen, <b>LCR</b><br><b>166</b><br><b>168</b><br><b>171</b>       | <b>166</b><br><b>168</b><br><b>171</b> |
| <i>Nicht möglich</i>  | <b>N/A</b>                             |
| <i>Nicht möglich</i>  | <b>N/A</b>                             |

Edelstahl, kombinierbare Gehäuse

#### MCSS / MCDS

#### Benötigtes Zubehör

#### Seite

| Benötigtes Zubehör   | Seite                                  |
|--|--|
| Nivellierfüße, <b>LF</b><br>Ein pro Schaltschrank<br><b>170</b>  | <b>170</b>                             |
| Front-/Heck-Sockel, <b>PFS</b><br>Sockel Seiten, <b>PSS</b><br>Nivellierfüße, <b>LF</b><br><b>169</b><br><b>170</b><br><b>170</b>  | <b>169</b><br><b>170</b><br><b>170</b> |
| Front-/Heck-Sockel, <b>PFS</b><br>Ein pro Schaltschrank<br>Sockel Seiten, <b>PSS</b><br>Ein pro Schaltschrank<br>Nivellierfüße, <b>LF</b><br>Ein pro Schaltschrank<br><b>169</b><br><b>170</b><br><b>170</b> | <b>169</b><br><b>170</b><br><b>170</b> |
| <i>Nicht möglich</i>   | <b>N/A</b>                             |
| Rollen, <b>LCR</b><br>Ein pro Schaltschrank<br><b>171</b>  | <b>171</b>                             |
| Front-/Heck-Sockel, <b>PFS</b><br>Sockel Seiten, <b>PSS</b><br>Rollen, <b>LCR</b><br><b>169</b><br><b>170</b><br><b>171</b>  | <b>169</b><br><b>170</b><br><b>171</b> |
| <i>Nicht möglich</i>   | <b>N/A</b>                             |
| <i>Nicht möglich</i>   | <b>N/A</b>                             |

Edelstahl, kompakte Gehäuse

#### EKSS / EKDS

#### Benötigtes Zubehör

#### Seite

| Benötigtes Zubehör  | Seite                                  |
|---|--|
| Nivellierfüße, <b>LF</b><br>Ein pro Schaltschrank<br><b>170</b>   | <b>170</b>                             |
| Front-/Heck-Sockel, <b>PFS</b><br>Sockel Seiten, <b>PSS</b><br>Nivellierfüße, <b>LF</b><br><b>169</b><br><b>170</b><br><b>170</b> | <b>169</b><br><b>170</b><br><b>170</b> |
| <i>Nicht möglich</i>  | <b>N/A</b>                             |
| <i>Nicht möglich</i>  | <b>N/A</b>                             |
| Rollen, <b>LCR</b><br>Ein pro Schaltschrank<br><b>171</b>   | <b>171</b>                             |
| Front-/Heck-Sockel, <b>PFS</b><br>Sockel Seiten, <b>PSS</b><br>Rollen, <b>LCR</b><br><b>169</b><br><b>170</b><br><b>171</b>       | <b>169</b><br><b>170</b><br><b>171</b> |
| <i>Nicht möglich</i>  | <b>N/A</b>                             |
| <i>Nicht möglich</i>  | <b>N/A</b>                             |

# Schaltschränke

## Stahlblech-/Edelstahl-Sortiment

### Zubehör | Befestigung

#### Wandhalterungen

Stahlblech, kombinierbare Gehäuse

MCS / MCD

Benötigtes Zubehör

Seite

| WANDHALTERUNGEN | MCS / MCD          |  | Seite |
|-----------------|--------------------|--|-------|
|                 | Benötigtes Zubehör | Seite  |       |
| WANDHALTERUNGEN | Einzelnes Gehäuse  | Wandbefestigungswinkel, CCB                          | 171   |
|                 | Angereihte Gehäuse | Wandbefestigungswinkel, CCB<br>Ein pro Schaltschrank | 171   |

Stahlblech, kompakte Gehäuse

MKS / MKD

Benötigtes Zubehör

Seite

| MKS / MKD                   | Seite |
|-----------------------------|-------|
| Wandbefestigungswinkel, CCB | 171   |
| Nicht verfügbar             | N/A   |

Edelstahl, kombinierbare Gehäuse

MCSS / MCDS

Benötigtes Zubehör

Seite

| MCSS / MCDS  | Seite |
|--|-------|
| Edelstahl Wandhalterungen, CCBS                          | 171   |
| Edelstahl Wandhalterungen, CCBS<br>Ein pro Schaltschrank | 171   |
| Nicht verfügbar  | N/A   |

Edelstahl, kompakte Gehäuse

EKSS / EKDS

Benötigtes Zubehör

Seite

| EKSS / EKDS                     | Seite |
|---------------------------------|-------|
| Edelstahl Wandhalterungen, CCBS | 171   |
| Nicht verfügbar                 | N/A   |

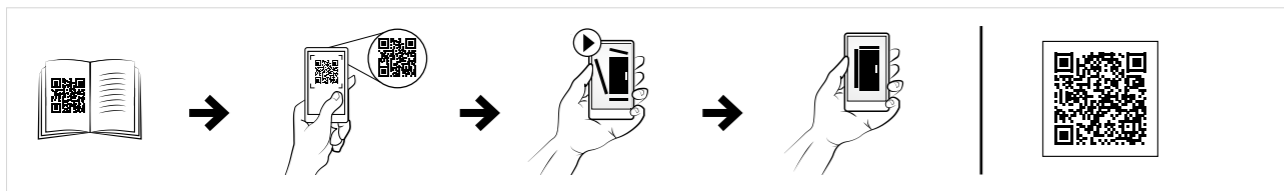
**Sockel Front- und Rückblenden, PF**

- Beschreibung:** Die Vorder- und Rückblenden erlauben eine uneingeschränkte Verkabelung nach VDE 0113 Standard. Der Sockel besteht aus 4 Ecksegmenten mit abnehmbaren Frontblenden. Die Seitenblenden PS müssen separat bestellt werden. Es gibt alternativ 100 mm und 200 mm hohe Sockel. 200 mm hohe Sockel werden mit 2 abnehmbaren Rückblenden von je 100 mm Höhe geliefert. Die Frontblende besteht aus einem Stück von 200 mm Höhe. Alle Blenden sind zweifach abgekantet.
- Material:** Eckstücke: 2 mm Stahlblech, Panele: 1,5 mm Stahlblech.
- Oberfläche:** RAL 7022, Pulver-Strukturlackierung.
- Verpackungseinheit:** 1 Satz aus 4 Ecksegmenten mit Blenden: 1 Front- und 1 Rückblende (2 Rückblenden bei 200 mm hohen Sockeln) mit Montagmaterial, auch für Seitenblenden PS und Sockelverstärkungsprofile PCP.
- Montagemöglichkeiten:** Fügen Sie die Seitenblenden PS zur Komplettierung des Sockels hinzu. Beim Anreihen von Schränken wird empfohlen die Profile PCP als Kabelträger und für mehr Steifigkeit zu einzusetzen.



| Für Schaltschrank |      |            |
|-------------------|------|------------|
| H                 | B    | Artikelnr. |
| 100               | 400  | PF1040     |
| 100               | 500  | PF1050     |
| 100               | 600  | PF1060     |
| 100               | 800  | PF1080     |
| 100               | 1000 | PF1100     |
| 100               | 1200 | PF1120     |
| 200               | 400  | PF2040     |
| 200               | 500  | PF2050     |
| 200               | 600  | PF2060     |
| 200               | 800  | PF2080     |
| 200               | 1000 | PF2100     |
| 200               | 1200 | PF2120     |

Für 1600 mm breite Schränke werden 2 Stück 800 mm breite Sockel benötigt.

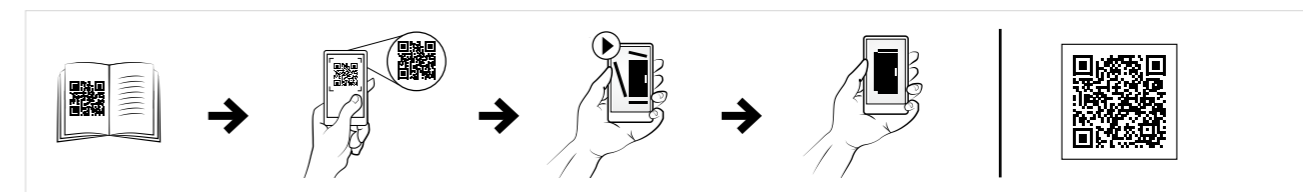


**Ventilierte Sockel Front- und Rückblenden, PV**

- Beschreibung:** Front- und Rückblenden des Standardsockels können durch Blenden mit Ventilationsöffnungen ersetzt werden. Es wird empfohlen Sie in Verbindung mit der belüfteten Bodenplatte CVB einzusetzen. Die Verkabelung ist uneingeschränkt nach VDE 0113 Standard möglich. Der Sockel besteht aus vier Eckstücken mit entfernbaren Frontblenden. Alle Blenden sind zur größeren Stabilität dopplet gekantet. Nur in 100 mm Höhe verfügbar.
- Material:** Eckstücke: 2 mm Stahlblech, Panele: 1,5 mm Stahlblech.
- Oberfläche:** RAL 7022, Pulver-Strukturlackierung.
- Verpackungseinheit:** 1 Satz mit 4 Ecksegmenten und Blenden, 1 Front- und 1 Rückblende mit Montagmaterial für Blenden PS oder PCP sind ebenfalls beinhaltet.
- Montagemöglichkeiten:** Fügen Sie die Seitenblenden PS zur Komplettierung des Sockels hinzu. Beim Anreihen von Schränken wird empfohlen die Profile PCP als Kabelträger und für mehr Steifigkeit zu einzusetzen. Wählen Sie ventilierte Seitenblenden CBV für eine bessere Schrankbelüftung.



| Für Schaltschrank |            |
|-------------------|------------|
| B                 | Artikelnr. |
| 400               | PV1040     |
| 600               | PV1060     |
| 800               | PV1080     |
| 1000              | PV1100     |
| 1200              | PV1120     |



# Schaltschränke

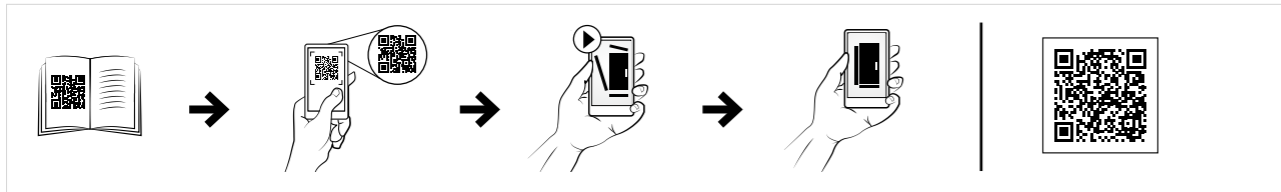
## Stahlblech-/Edelstahl-Sortiment

### Zubehör | Befestigung

### Sockel Seitenblenden, PS

- Beschreibung:** Seitenblende für die Tiefe des PF-Sockels, zweifach abgekantet für besondere Stabilität.
- Material:** 1,5 mm Stahlblech.
- Oberfläche:** RAL 7022, Pulver-Strukturlackierung.
- Verpackungseinheit:** 2 Blenden. Montagematerial wird mit dem Sockel PF/PV geliefert.

| Für Schaltschrank |     |            |
|-------------------|-----|------------|
| H                 | T   | Artikelnr. |
| 100               | 300 | PS1030     |
| 100               | 400 | PS1040     |
| 100               | 500 | PS1050     |
| 100               | 600 | PS1060     |
| 100               | 800 | PS1080     |
| 200               | 400 | PS2040     |
| 200               | 300 | PS2030     |
| 200               | 500 | PS2050     |
| 200               | 600 | PS2060     |
| 200               | 800 | PS2080     |



### Sockelverstärkungsprofil, PCP

- Beschreibung:** Zur Stabilisierung von Sockeln wenn Kabel zwischen angereihten Schränken verlegt werden. Bei 200 mm Sockeln können PCP in drei verschiedene Höhen montiert werden; Oben, mittig und am Boden. Das Lochraster für Käfigmuttern und Schrauben M5x10 erlaubt es weiteres Zubehör zu montieren.
- Material:** 2 mm Stahlblech.
- Oberfläche:** RAL 7022, Pulver-Strukturlackierung.
- Verpackungseinheit:** 2 Profile mit Montagematerial.

| Für Schaltschrank |            |
|-------------------|------------|
| T                 | Artikelnr. |
| 400               | PCP04      |
| 500               | PCP05      |
| 600               | PCP06      |
| 800               | PCP08      |



### Sockel Front- und Rückblende, Edelstahl, PFS

- Beschreibung:** Sockel Front- und Rückblenden. Für Verkabelung ohne Einschränkung und gemäß dem VDE 0113 Standard. Der Sockel besteht aus vier Eckstücken mit abnehmbaren Frontplatte. Die Seitenteile PSS müssen separat bestellt werden. Verfügbarer Höhen: 100 und 200 mm. 200 mm hohen Sockel werden mit zwei abnehmbaren Rückblende (je 100 mm hoch) geliefert. Die Frontplatte bestehen aus einem 200 mm Stück. Alle Blenden sind zur Verstärkung zweifach abgekantet.
- Material:** AISI 304 / AISI 316L vorgeschliffener Edelstahl. Ecken 2 mm, Blenden 1.5 mm.
- Oberfläche:** 400 vorgeschliffener Edelstahl.
- Verpackungseinheit:** 1 Sockel mit Montagematerial.
- Montagemöglichkeiten:** Für einen vollständigen Sockel, fügen Sie die Seitenteile PSS hinzu.

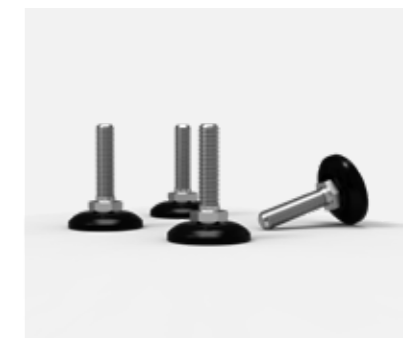
| Für Schaltschrank |      |             |
|-------------------|------|-------------|
| H                 | B    | Artikelnr.  |
| 100               | 600  | PFS1060     |
| 100               | 600  | PFS1060-316 |
| 100               | 800  | PFS1080     |
| 100               | 800  | PFS1080-316 |
| 100               | 1000 | PFS1100     |
| 100               | 1000 | PFS1100-316 |
| 100               | 1200 | PFS1120     |
| 100               | 1200 | PFS1120-316 |
| 200               | 600  | PFS2060     |
| 200               | 600  | PFS2060-316 |
| 200               | 800  | PFS2080     |
| 200               | 800  | PFS2080-316 |
| 200               | 1000 | PFS2100     |
| 200               | 1000 | PFS2100-316 |
| 200               | 1200 | PFS2120     |
| 200               | 1200 | PFS2120-316 |

Für 1600 mm breite Schränke werden 2 Stück 800 mm breite Sockel benötigt.

### Nivellierfüße, LF

- Beschreibung:** Verstellbare Füße zum Ausgleich von Bodenunebenheiten, werden direkt an den Schrankrahmen montiert. Verstellhöhe: 30 mm. M12 Gewinde.
- Max. Traglast:** 3000 N je Fuß.
- Verpackungseinheit:** 4 Stück mit Montagematerial.

| Artikelnr. |
|------------|
| LF430      |



# Schaltschränke

## Stahlblech-/Edelstahl-Sortiment

### Zubehör | Befestigung

## Seitensockel, PSS

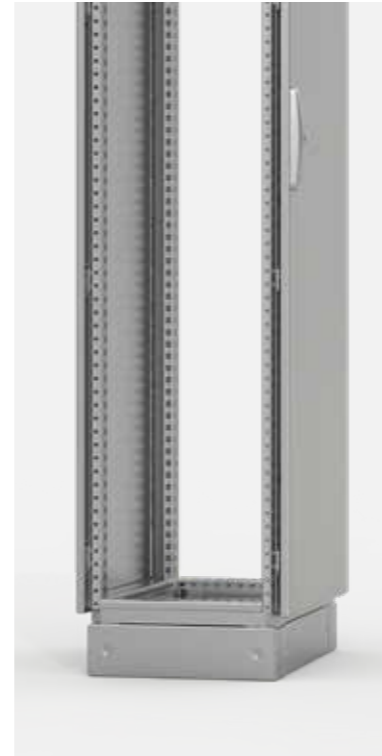
**Beschreibung:** Seitenwände zur Abdeckung der Öffnungen an den Seiten des PFS-Seitensockels. Zweifach gekantete Wände für maximale Stärke. Passend für kombinierbare und kompakte Edelstahl Standschränke.

**Material:** AISI 304 / AISI 316L vorgeschliffener Edelstahl. Wände: 1,5 mm.

**Oberfläche:** 400 vorgeschliffener Edelstahl.

**Verpackungseinheit:** 2 Wände. Montagezubehör mit PFS enthalten.

| Für Schaltschrank |      |             |
|-------------------|------|-------------|
| H                 | T    | Artikelnr.  |
| 100               | 400  | PSS1040     |
| 100               | 400  | PSS1040-316 |
| 100               | 500  | PSS1050     |
| 100               | 500  | PSS1050-316 |
| 100               | 600  | PSS1060     |
| 100               | 600  | PSS1060-316 |
| 100               | 800  | PSS1080-316 |
| 100               | 1000 | PSS1100-316 |
| 200               | 400  | PSS2040     |
| 200               | 400  | PSS2040-316 |
| 200               | 500  | PSS2050     |
| 200               | 500  | PSS2050-316 |
| 200               | 600  | PSS2060     |
| 200               | 600  | PSS2060-316 |
| 200               | 800  | PSS2080-316 |
| 200               | 1000 | PSS2100-316 |



## Nivelliereinsteller, LFA

**Beschreibung:** Zum Nivellieren auf unebenen Böden am Installationsort bis maximal 15 mm. Montage durch das Eckstück des PF/PFS-Sockels.

**Material:** Verzinkt.

**Max. Traglast:** 2.500 N pro Fuß.

**Verpackungseinheit:** 4 Stück mit Montagezubehör.

| Artikelnr. |
|------------|
| LFA104     |
| LFA204     |



## Transportrollen, LCR

**Beschreibung:** Zum einfachen Transport eines (bestückten) Schränks oder Gehäuses. Mithilfe des mitgelieferten Montagematerials können sie direkt am Kompakt Schaltschrank Rahmen oder unter den Sockeln (PF/PV) befestigt werden. Sie heben den Schrank um 70 mm an.

**Max. Traglast:** 2800 N (Moving) or 5600 N (Static) pro Satz.

**Verpackungseinheit:** 4 Stück mit Montagezubehör.

| Typ  | Artikelnr. |
|--|------------|
| 4 Rollen ohne Feststeller                  | LCR470     |
| 2 Rollen mit und 2 Rollen ohne Feststeller | LCR471     |
| 4 Rollen mit Feststeller                   | LCR472     |



## Wandbefestigungswinkel, CCB

**Beschreibung:** Befestigung des Gehäuses an der Wand, mithilfe von M12-Schrauben oben am Gehäuse. Verhindert das Umkippen des Gehäuses, z. B. an Bord von Schiffen. Kompatibel mit anreihbaren und kompakten Standschränken.

**Material:** 3 mm Verzinktes Stahlblech.

**Verpackungseinheit:** 2 Stück.

| Artikelnr. |
|------------|
| CCB02      |



## Wandbefestigungswinkel aus Edelstahl, CCBS

**Beschreibung:** Zur Wandbefestigung der Schränke durch Verwendung von M12-Dachbefestigungsschrauben. Verhindert das Umkippen des Schränks, z. B. auf Schiffen.

**Material:** 3 mm Edelstahl AISI 304, vorgeschliffen.

**Verpackungseinheit:** 2 Stück.

| Artikelnr. |
|------------|
| CCBS02     |



# Schaltschränke

## Stahlblech-/Edelstahl-Sortiment

### Zubehör | Türen in Kompletthöhe

#### Vollhöhe Türen

Stahlblech, kombinierbare Gehäuse

##### MCS / MCD

Benötigtes Zubehör

Seite

|                         | Benötigtes Zubehör   | Seite   |
|-------------------------|--|---|
| <b>EINFACHE TÜR</b>     | <b>Austausch der Standardtür, 130° Öffnung</b>                         | Einfache Tür, DN<br>176   |
|                         | <b>Zusätzliche Tür hinten, 130° Öffnung</b>                            | Einfache Tür, DN<br>Türmontagesatz, DNMK<br>176<br>179  |
| <b>TRANSPARENT TÜR</b>  | <b>Austausch der Standardtür, 130° Öffnung</b>                         | Einfache Tür, DNG<br>178  |
|                         | <b>Zusätzliche Tür hinten, 130° Öffnung</b>                            | Einfache Tür, DNG<br>Türmontagesatz, DNMK<br>178<br>179   |
| <b>SEITENTÜR</b>        | <b>Seitentür</b>   | Seitentür, DNS<br>180   |
| <b>AUFSATZTÜR SEITE</b> | <b>Aufsatztür Seite, für Verkabelung</b>                               | Aufsatztür Seite, DNSR<br>227   |
|                         | <b>Aufsatztür Seite, für Verkabelung mit Steckverbindungstrennwand</b> | Aufsatztür Seite, DNSR<br>Steckverbindungstrennwand, MM<br>Abdeckplatte, MMG. Erforderlich, wenn einige Ausschnitte nicht verwendet werden<br>227<br>228<br>228 |
| <b>INNENTÜR</b>         | <b>Innentür in der Tiefe verstellbar</b>                               | Innentür, DI<br>180   |

Stahlblech, kompakte Gehäuse

##### MKS / MKD

Benötigtes Zubehör

Seite

|   | Seite      |
|---|------------|
| Einfache Tür, DN                          | 176        |
| Einfache Tür, DN<br>Türmontagesatz, DNMK  | 176<br>179 |
| Einfache Tür, DNG                         | 178        |
| Einfache Tür, DNG<br>Türmontagesatz, DNMK | 178<br>179 |
| Nicht möglich                             | N/A        |
| Nicht möglich                             | N/A        |
| Nicht möglich                             | N/A        |
| Innentür, DI                              | 180        |

Edelstahl, kombinierbare Gehäuse

##### MCSS / MCDS

Benötigtes Zubehör

Seite

|  | Seite      |
|--|------------|
| Edelstahl Tür, DNSS  | 177        |
| Edelstahl Tür, DNSS<br>Türmontagesatz für Edelstahlgehäuse,<br>DNMKS | 177<br>179 |
| Edelstahl Tür, DNSS  | 178        |
| Edelstahl Tür, DNSS<br>Türmontagesatz für Edelstahlgehäuse,<br>DNMKS | 178<br>179 |
| Nicht möglich  | N/A        |
| Nicht möglich  | N/A        |
| Nicht möglich  | N/A        |
| Innentür, DI<br>* Stahlblech, lackiert in RAL 7035                   | 180        |

Edelstahl, kompakte Gehäuse

##### EKSS / EKDS

Benötigtes Zubehör

Seite

|  | Seite      |
|--|------------|
| Edelstahl Tür, DNSS  | 177        |
| Edelstahl Tür, DNSS<br>Türmontagesatz für Edelstahlgehäuse,<br>DNMKS | 177<br>179 |
| Edelstahl Tür, DNSS  | 178        |
| Edelstahl Tür, DNSS<br>Türmontagesatz für Edelstahlgehäuse,<br>DNMKS | 178<br>179 |
| Nicht möglich  | N/A        |
| Nicht möglich  | N/A        |
| Nicht möglich  | N/A        |
| Innentür, DI<br>* Stahlblech, lackiert in RAL 7035                   | 180        |

# Schaltschränke

## Stahlblech-/Edelstahl-Sortiment

### Zubehör | Türen in Kompletthöhe

#### Türzubehör

Stahlblech, kombinierbare Gehäuse

#### MCS / MCD

Benötigtes Zubehör

Seite

|                                     |                                  |   |            |
|-------------------------------------|----------------------------------|---|------------|
| <b>180° SCHARNIERE</b>              | Für einfache und verglaste Türen | 180° Türscharniere, DHN   | 179        |
|                                     | Für Seitentüren                  | 180° Türscharniere, DHN   | 179        |
|                                     | Für Innentüren                   | Nicht möglich   | N/A        |
| <b>TÜRANSCHLAG</b>                  | Für einfache und verglaste Türen | Türanschlag, DSTP   | 182        |
|                                     | Für Seitentüren                  | Türanschlag, DSTP   | 182        |
|                                     | Für erhöhte Seitentüren          | Nicht möglich   | N/A        |
|                                     | Für Innentüren                   | Nicht möglich   | N/A        |
| <b>TÜRROLLEN</b>                    | Für einfache und verglaste Türen | Türräder, DW  | 182        |
|                                     | Für Seitentüren                  | Türräder, DW  | 182        |
|                                     | Für Innentüren                   | Nicht möglich   | N/A        |
| <b>KUNSTSTOFF-TÜR-SUPPORT-GERÄT</b> | Für einfache und verglaste Türen | Kunststoff-Tür-Support-Gerät, DPSL  | 182        |
|                                     | Für Seitentüren                  | Kunststoff-Tür-Support-Gerät, DPSL  | 182        |
|                                     | Für Innentüren                   | Nicht möglich   | N/A        |
|                                     | Für alle Türen                   | Klebe Kunststoff-Dokumententasche, DRA  | 183        |
| <b>STAHLBLECH DOKUMENTENTASCHE</b>  | Für alle Außentüren              | Stahlblech Dokumententasche am Türrahmen befestigt, DRB                                       | 183        |
| <b>ZEICHNUNGSABLAGE</b>             | Für alle Außentüren              | Zeichnungsablage, DDK<br>* Zwei DCP-Profile sind erforderlich für Türen breiter als die Basis | 183<br>184 |
|                                     | Für alle Außentüren              | Türrahmenmontageprofile, DCP  | 184        |

Stahlblech, kompakte Gehäuse

#### MKS / MKD

Benötigtes Zubehör

Seite

|   |            |
|---|------------|
| 180° Türscharniere, DHN   | 179        |
| 180° Türscharniere, DHN   | 179        |
| Nicht möglich   | N/A        |
| Nicht möglich   | N/A        |
| Türanschlag, DSTP   | 182        |
| Nicht möglich   | N/A        |
| Nicht möglich   | N/A        |
| Nicht möglich   | N/A        |
| Türräder, DW  | 182        |
| Nicht möglich   | N/A        |
| Nicht möglich   | N/A        |
| Kunststoff-Tür-Support-Gerät, DPSL  | 182        |
| Nicht möglich   | N/A        |
| Nicht möglich   | N/A        |
| Klebe Kunststoff-Dokumententasche, DRA  | 183        |
| Stahlblech Dokumententasche am Türrahmen befestigt, DRB                                       | 183        |
| Zeichnungsablage, DDK<br>* Zwei DCP-Profile sind erforderlich für Türen breiter als die Basis | 183<br>184 |
| Türrahmenmontageprofile, DCP  | 184        |

Edelstahl, kombinierbare Gehäuse

#### MCSS / MCDS

Benötigtes Zubehör

Seite

|   |            |
|---|------------|
| 180° Türscharniere, DHN<br>* Material Zamak   | 179        |
| Nicht möglich   | N/A        |
| Nicht möglich   | N/A        |
| Türanschlag, DSTP   | 182        |
| Nicht möglich   | N/A        |
| Nicht möglich   | N/A        |
| Nicht möglich   | N/A        |
| Türräder, DW  | 182        |
| Nicht möglich   | N/A        |
| Nicht möglich   | N/A        |
| Kunststoff-Tür-Support-Gerät, DPSL  | 182        |
| Nicht möglich   | N/A        |
| Nicht möglich   | N/A        |
| Klebe Kunststoff-Dokumententasche, DRA  | 183        |
| Stahlblech Dokumententasche am Türrahmen befestigt, DRB<br>Ausführung in Edelstahl verfügbar  | 183        |
| Zeichnungsablage, DDK<br>* Zwei DCP-Profile sind erforderlich für Türen breiter als die Basis<br>* Stahlblech, lackiert in RAL 7035 | 183<br>184 |
| Türrahmenmontageprofile, DCP  | 184        |

Edelstahl, kompakte Gehäuse

#### EKSS / EKDS

Benötigtes Zubehör

Seite

|   |            |
|---|------------|
| 180° Türscharniere, DHN<br>* Material Zamak   | 179        |
| Nicht möglich   | N/A        |
| Nicht möglich   | N/A        |
| Türanschlag, DSTP   | 182        |
| Nicht möglich   | N/A        |
| Nicht möglich   | N/A        |
| Nicht möglich   | N/A        |
| Türräder, DW  | 182        |
| Nicht möglich   | N/A        |
| Nicht möglich   | N/A        |
| Kunststoff-Tür-Support-Gerät, DPSL  | 182        |
| Nicht möglich   | N/A        |
| Nicht möglich   | N/A        |
| Klebe Kunststoff-Dokumententasche, DRA  | 183        |
| Stahlblech Dokumententasche am Türrahmen befestigt, DRB<br>Ausführung in Edelstahl verfügbar  | 183        |
| Zeichnungsablage, DDK<br>* Zwei DCP-Profile sind erforderlich für Türen breiter als die Basis<br>* Stahlblech, lackiert in RAL 7035 | 183<br>184 |
| Türrahmenmontageprofile, DCP  | 184        |



# Schaltschränke

## Stahlblech-/Edelstahl-Sortiment

### Zubehör | Türen in Kompletthöhe

### Stahlblechtür, DN

- Beschreibung:** Standardtür, 3 mm DIN Doppelbart Schließsystem und Türmontagerahmen. Der Türmontagesatz DNMK (Scharniere und Schließgestänge-Widerhalter) muss separat bestellt werden. 180° Scharniere und sämtliche Schließsysteme des nVent HOFFMAN-Programms können angebracht werden. Kompatibel mit anreihbaren und kompakten Gehäuseserien.
- Material:** 2 mm Stahlblech.
- Max. Traglast:** 800 N.
- Oberfläche:** RAL 7035, Pulver-Strukturlackierung.
- Montagemöglichkeiten:** Wenn zuvor keine andere Tür eingebaut war, ist der Scharniersatz DNMK erforderlich.
- Verpackungseinheit:** 1 Stück.

#### Standardtür

| H    | B    | Artikelnr. |
|------|------|------------|
| 1100 | 600  | DN1106R5   |
| 1200 | 600  | DN1206R5   |
| 1200 | 800  | DN1208R5   |
| 1400 | 600  | DN1406R5   |
| 1400 | 800  | DN1408R5   |
| 1600 | 600  | DN1606R5   |
| 1600 | 800  | DN1608R5   |
| 1600 | 1000 | DN1610R5   |
| 1800 | 500  | DN1805R5   |
| 1800 | 600  | DN1806R5   |
| 1800 | 800  | DN1808R5   |
| 1800 | 1000 | DN1810R5   |
| 2000 | 500  | DN2005R5   |
| 2000 | 600  | DN2006R5   |
| 2000 | 800  | DN2008R5   |
| 2000 | 1000 | DN2010R5   |
| 2200 | 600  | DN2206R5   |
| 2200 | 800  | DN2208R5   |

#### Linke Tür

| H    | B   | Artikelnr. |
|------|-----|------------|
| 1200 | 600 | DN1206LR5  |
| 1400 | 500 | DN1405LR5  |
| 1400 | 600 | DN1406LR5  |
| 1600 | 600 | DN1606LR5  |
| 1800 | 400 | DN1804LR5  |
| 1800 | 500 | DN1805LR5  |
| 1800 | 600 | DN1806LR5  |
| 1800 | 800 | DN1808LR5  |
| 2000 | 400 | DN2004LR5  |
| 2000 | 500 | DN2005LR5  |
| 2000 | 600 | DN2006LR5  |
| 2000 | 800 | DN2008LR5  |
| 2200 | 500 | DN2205LR5  |
| 2200 | 600 | DN2206LR5  |

#### Rechte Tür

| H    | B   | Artikelnr. |
|------|-----|------------|
| 1200 | 600 | DN1206RR5  |
| 1400 | 500 | DN1405RR5  |
| 1400 | 600 | DN1406RR5  |
| 1600 | 600 | DN1606RR5  |
| 1800 | 400 | DN1804RR5  |
| 1800 | 500 | DN1805RR5  |
| 1800 | 600 | DN1806RR5  |
| 1800 | 800 | DN1808RR5  |
| 2000 | 400 | DN2004RR5  |
| 2000 | 500 | DN2005RR5  |
| 2000 | 600 | DN2006RR5  |
| 2000 | 800 | DN2008RR5  |
| 2200 | 500 | DN2205RR5  |
| 2200 | 600 | DN2206RR5  |



### Geschlossene Tür für Edelstahl Schaltschränke, DNSS

- Beschreibung:** Standardtür, 3 mm DIN Doppelbart Schließsystem und Türmontagerahmen. Der Türmontagesatz DSB (Scharniere und Schließgestänge-Widerhalter) muss separat bestellt werden. 180° Scharniere und sämtliche Schließsysteme des nVent HOFFMAN-Programms können angebracht werden.
- Material:** 2 mm AISI 304 Edelstahl, AISI 316L (auf Anfrage).
- Max. Traglast:** 800 N.
- Oberfläche:** 400 vorgeschliffener Edelstahl.
- Verpackungseinheit:** 1 Stück.
- Montagemöglichkeiten:** Verwenden Sie den Scharniersatz DNMS, wenn noch keine Tür montiert war.

#### Einzeltür

| H    | B    | Artikelnr. |
|------|------|------------|
| 1400 | 800  | DNSS1408   |
| 1600 | 600  | DNSS1606   |
| 1600 | 800  | DNSS1608   |
| 1600 | 1000 | DNSS1610   |
| 1800 | 600  | DNSS1806   |
| 1800 | 800  | DNSS1808   |
| 1800 | 1000 | DNSS1810   |
| 2000 | 600  | DNSS2006   |
| 2000 | 800  | DNSS2008   |
| 2000 | 1000 | DNSS2010   |

#### Linke Tür

| H    | B    | Artikelnr. |
|------|------|------------|
| 1200 | 1200 | DNSS1212L  |
| 1600 | 1200 | DNSS1612L  |
| 1800 | 1000 | DNSS1810L  |
| 1800 | 1200 | DNSS1812L  |
| 1800 | 1600 | DNSS1816L  |
| 2000 | 1200 | DNSS2012L  |
| 2000 | 1600 | DNSS2016L  |

#### Rechte Tür

| H    | B    | Artikelnr. |
|------|------|------------|
| 1200 | 1200 | DNSS1212R  |
| 1600 | 1200 | DNSS1612R  |
| 1800 | 1000 | DNSS1810R  |
| 1800 | 1200 | DNSS1812R  |
| 1800 | 1600 | DNSS1816R  |
| 2000 | 1200 | DNSS2012R  |
| 2000 | 1600 | DNSS2016R  |



# Schaltschränke

## Stahlblech-/Edelstahl-Sortiment

### Zubehör | Türen in Kompletthöhe

### Sicherheitsglastüren, DNG

- Beschreibung:** Standardtür mit klarem Sicherheitsglaseinsatz für optimale Sicht auf Installationen. Ausgestattet mit 3 mm DIN Doppelbart Schloss und Türprofilrahmen. Erlaubt alle Optionen des Schließprogramms. Kompatibel mit anreihbaren und kompakten Gehäuseserien.
- Material:** Rahmen: 2 mm Stahlblech. Sichtfeld: 4 mm VSG – Verbundsicherheitsglas.
- Oberfläche:** RAL 7035, Pulver-Strukturlackierung.
- Schutzart:** Entspricht IP 55 | TYPE 12 | IK 07.
- Verpackungseinheit:** 1 Stück.
- Montagemöglichkeiten:** Wenn zuvor keine andere Tür eingebaut war, benutzen Sie bitte den Scharniersatz DNMK01.

| Für Schaltschrank |     |            |
|-------------------|-----|------------|
| H                 | B   | Artikelnr. |
| 1100              | 600 | DNG1106R5  |
| 1200              | 600 | DNG1206R5  |
| 1200              | 800 | DNG1208R5  |
| 1400              | 600 | DNG1406R5  |
| 1400              | 800 | DNG1408R5  |
| 1600              | 600 | DNG1606R5  |
| 1600              | 800 | DNG1608R5  |
| 1800              | 600 | DNG1806R5  |
| 1800              | 800 | DNG1808R5  |
| 2000              | 600 | DNG2006R5  |
| 2000              | 800 | DNG2008R5  |
| 2200              | 600 | DNG2206R5  |
| 2200              | 800 | DNG2208R5  |



### Türmontagesatz, DNMK

- Beschreibung:** Erforderlich, wenn eine Tür angebracht werden soll. Nur nötig, wenn noch keine Tür befestigt war.
- Verpackungseinheit:** 1 kompletter Satz Scharniere, Gestängewiderhalter und Montagematerial.

| Beschreibung                  | Artikelnr. |
|-------------------------------|------------|
| für eintürige Schaltschränke  | DNMK01     |
| für zweitürige Schaltschränke | DNMK02     |



### Türmontagesatz für Edelstahl Schaltschränke, DNMKS

- Beschreibung:** Türmontagesatz für Edelstahl Schaltschränke. Wird nur benötigt falls noch keine Tür vorhanden war.
- Verpackungseinheit:** 1 Set mit Scharnieren, Schließgestänge Niederhalter und Montagezubehör.

| Beschreibung                  | Artikelnr. |
|-------------------------------|------------|
| für eintürige Schaltschränke  | DNMKS01    |
| für zweitürige Schaltschränke | DNMKS02    |



### Sichttüren für Edelstahl Schaltschränke, DNGS

- Beschreibung:** Standardtür mit klarem Sicherheitsglaseinsatz für optimale Sicht auf Installationen. Ausgestattet mit 3 mm DIN Doppelbart Schloss, erlaubt den Einsatz des kompletten Schließ-Programms.
- Material:** 2 mm AISI 304 Edelstahl, AISI 316L (auf Anfrage). Sichtfenster: 4 mm Sicherheitsklarglas.
- Oberfläche:** 400 vorgeschliffener Edelstahl.
- Schutzart:** IP 55 | TYPE 12, 13 | IK 07.
- Montagemöglichkeiten:** Benutzen Sie bitte den Scharniersatz DNMKS wenn Sie nicht eine Standardtür ersetzen.
- Verpackungseinheit:** 1 Stück.

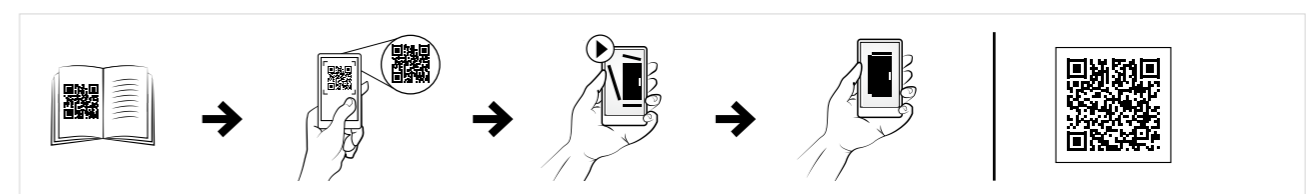
| Für Schaltschrank |      | Sichtbereich |     | Artikelnr. |
|-------------------|------|--------------|-----|------------|
| H                 | B    | h            | w   |            |
| 1400              | 800  | 1176         | 615 | DNGS1408   |
| 1600              | 600  | 1376         | 415 | DNGS1606   |
| 1600              | 800  | 1376         | 615 | DNGS1608   |
| 1600              | 1000 | 1376         | 815 | DNGS1610   |
| 1800              | 600  | 1576         | 415 | DNGS1806   |
| 1800              | 800  | 1576         | 615 | DNGS1808   |
| 1800              | 1000 | 1576         | 815 | DNGS1810   |
| 2000              | 600  | 1776         | 415 | DNGS2006   |
| 2000              | 800  | 1776         | 615 | DNGS2008   |
| 2000              | 1000 | 1776         | 815 | DNGS2010   |



### Türscharniere 180°, DHN

- Beschreibung:** Nachstellbare Türscharniere ermöglichen 180° Öffnung. Bearbeitung ist notwendig.
- Material:** Zink-Druckguss.
- Oberfläche:** Struktur, blau.
- Max. Traglast:** 800 N (je Satz).
- Verpackungseinheit:** 4 Scharniere mit Montagematerial.

| Artikelnr. |
|------------|
| DHN180N    |



# Schaltschränke

## Stahlblech-/Edelstahl-Sortiment

### Zubehör | Türen in Kompletthöhe

## Seitentür, DNS

- Beschreibung:** Anstelle der Seitenwand SPM, zum einfachen Zugriff auf Einbauten von der Seite aus oder wenn Schaltschränke Rückseite an Rückseite montiert sind. Ausgestattet mit einem 3 mm DIN Doppelbart Schloss, dass alle Verriegelungsoptionen ermöglicht. Türmontagerahmen sind optional.
- Material:** 2 mm Stahlblech.
- Oberfläche:** RAL 7035, Pulver-Strukturlackierung.
- Schutzart:** Entspricht IP 55 | TYPE 12 | IK 10.
- Verpackungseinheit:** 1 Tür mit Türmontagerahmen.

| H    | B   | Artikelnr. |
|------|-----|------------|
| 1800 | 500 | DNS1805R5  |
| 1800 | 600 | DNS1806R5  |
| 2000 | 500 | DNS2005R5  |
| 2000 | 600 | DNS2006R5  |

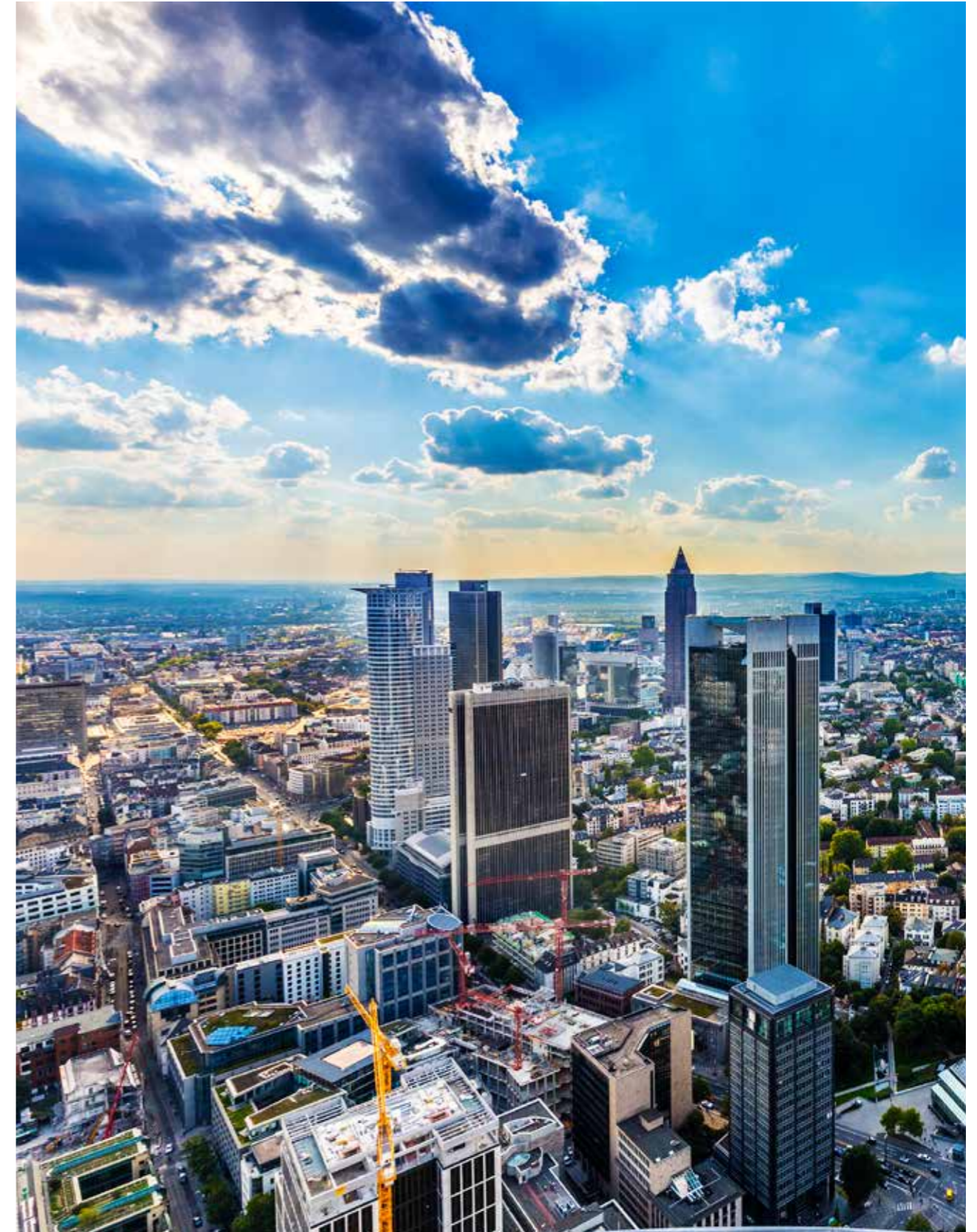


## Innentür, DI

- Beschreibung:** Die Innentür kann als eine weitere, an Scharnieren schwenkbare Montagefläche hinter einer Standardstahltür oder Sichttür dienen. Ein Einbauraum von 80 mm ist zwischen den Türen verfügbar, wenn sich die innere Tür in der vordersten Position befindet. Sie ist in 25 mm Schritten tiefenverstellbar. Die Standardmontageplatte kann bei Installation einer Innentür im Schrank verbleiben und bestückt werden. Tür ist mit 2 Schließungen 3 mm DIN Doppelbart ausgestattet.
- Material:** 1.5 mm Stahlblech.
- Oberfläche:** RAL 7035, Pulver-Strukturlackierung.
- Verpackungseinheit:** 1 Tür mit Montagmaterial.

| Für Schaltschrank |     |            |
|-------------------|-----|------------|
| H                 | B   | Artikelnr. |
| 1200              | 600 | DI1206R5   |
| 1200              | 800 | DI1208R5   |
| 1400              | 600 | DI1406R5   |
| 1400              | 800 | DI1408R5   |
| 1600              | 600 | DI1606R5   |
| 1600              | 800 | DI1608R5   |
| 1800              | 600 | DI1806R5   |
| 1800              | 800 | DI1808R5   |
| 2000              | 600 | DI2006R5   |
| 2000              | 800 | DI2008R5   |
| 2200              | 600 | DI2206R5   |
| 2200              | 800 | DI2208R5   |

Andere Größen auf Anfrage.



# Schaltschränke

## Stahlblech-/Edelstahl-Sortiment

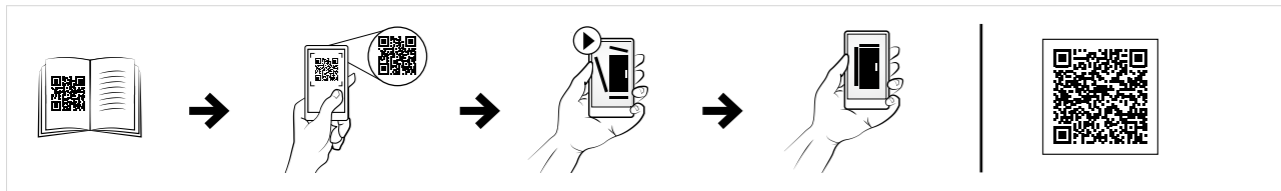
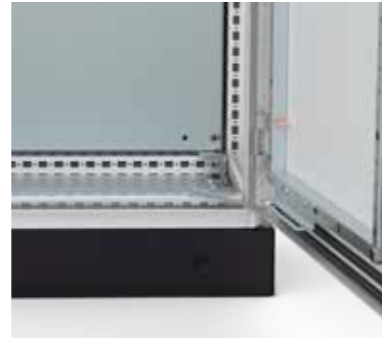
### Zubehör | Türen in Kompletthöhe

### Türarretierung, DSTP

**Beschreibung:** Zur Arretierung der Tür in geöffnetem Zustand. Wird direkt in den Türmontagerahmen und das Schrankprofil montiert. Ermöglicht es, die Schaltschranktür um 110° zu öffnen.

**Verpackungseinheit:** 1 Stück mit Montagezubehör.

| Material              | Artikelnr. |
|-----------------------|------------|
| Verzinktes Stahlblech | DSTP02     |
| Edelstahl 316L        | DSTP02-316 |



### Türrolle, DW

**Beschreibung:** Zum leichteren Öffnen und Schließen der Tür, wenn diese mit schweren Einbauten (z. B. Kühlgerät) ausgestattet ist. Wird direkt am Türrahmen unten oder oben an der Tür montiert. Äußerst empfehlenswert bei Montage von 30 kg schweren Lasten an der Tür.

**Verpackungseinheit:** 2 Stück mit Montagezubehör.

| Artikelnr. |
|------------|
| DW01       |



### Kunststofftürträger, DPSL

**Beschreibung:** Hilft, Türen bei unebenem Boden mittig auszurichten und ermöglicht einfacheres Schließen und Positionieren bei der Montage schwerer Lasten (z. B. Kühlgerät). Wird direkt am Türrahmen unten oder oben an der Tür montiert. Äußerst empfehlenswert bei Montage von 30 kg schweren Lasten an der Tür.

**Verpackungseinheit:** 2 Kunststoffträger mit Montagezubehör.

| Artikelnr. |
|------------|
| DPSL01     |



### Schaltplantasche, DRB

**Beschreibung:** Große Schaltplantasche aus Stahl zur Befestigung am Türmontagerahmen. Nutzbare Tiefe: 68 mm.

**Oberfläche:** RAL 7035, Pulver-Strukturlackierung.

**Verpackungseinheit:** 1 Stück mit Montagezubehör.

| Beschreibung                            | Material          | Artikelnr. |
|---|-------------------|------------|
| Universale Dokumentablage, 300 mm breit | 1.5 mm Stahlblech | DRB0303R5  |
| Für 600-mm-Türen                        | 1.5 mm Stahlblech | DRB600R5   |
| Für 800 mm Türen                        | 1.5 mm Stahlblech | DRB800R5   |



### Schaltplantasche, DRBS

**Beschreibung:** Große Schaltplantasche aus Stahl zur Befestigung am Türmontagerahmen. Nutzbare Tiefe: 68 mm.

**Oberfläche:** 400er vorgeschliffener Edelstahl.

**Verpackungseinheit:** 1 Stück mit Montagezubehör.

| Beschreibung                            | Material       | Artikelnr.     |
|---|----------------|----------------|
| Universale Dokumentablage, 300 mm breit | Edelstahl 316L | DRBS03030-316L |
| Für 800 mm Türen                        | Edelstahl 316L | DRBS0800-316L  |
| Für 1000 mm Türen                       | Edelstahl 316L | DRBS1000-316L  |



### Dokumentablage, DRA

**Beschreibung:** Selbstklebend, für DIN A4.

**Nutzbare Tiefe:** 30 mm

**Material:** Thermoplastik.

**Oberfläche:** RAL 7035

**Verpackungseinheit:** Eine Dokumentablage mit doppelseitigem Klebeband.

| Artikelnr. |
|------------|
| DRA04      |



# Schaltschränke

## Stahlblech-/Edelstahl-Sortiment

### Zubehör | Türen in Kompletthöhe

### Zeichnungsablage, DDK

**Beschreibung:** Wird direkt am Türmontagerahmen befestigt und bietet eine stabile Unterlage für Zeichnungen, Computer- oder Messinstrumente. Die Ablage kann zwischen den Türmontagerahmen Platz sparend zurückgeklappt werden. Automatische Einrastung in Winkeln von 55°, 70° und 90°. Die DDK800R5 kann mit Hilfe des Zubehörteils DCP1002 auch in 1000 mm breite Türen eingebaut werden.

**Material:** 1,35 mm Stahlblech.

**Oberfläche:** RAL 7035, Pulver-Strukturlackierung.

**Verpackungseinheit:** 1 Stück mit Befestigungsmaterial.



| B   | Artikelnr. |
|-----|------------|
| 600 | DDK600R5   |
| 800 | DDK800R5   |

### Montageschienen für Türrahmen, DCP

**Beschreibung:** Waagrechte Montageschienen mit 25 mm-Lochraster, passen direkt in den Türmontagerahmen, zur einfachen Befestigung leichter Ausrüstungen mit Hilfe von CNT05 Torx-Schrauben, Lochraster 4,5 mm und 6,5 mm Durchmesser.

**Material:** 2 mm verzinktes Stahlblech.

**Verpackungseinheit:** 20 Schienen mit Montagezubehör.



| B    | Artikelnr. |
|------|------------|
| 400  | DCP402     |
| 500  | DCP502     |
| 600  | DCP602     |
| 800  | DCP802     |
| 1000 | DCP1002    |

### Kabelführung, CON

**Beschreibung:** Flexibler und sicherer Schutz für Kabel, die zwischen Tür, Schwenkrahmen und Schrankinnenraum geführt werden. Sehr flexibel und halogenfrei.

**Material:** Polyethylen.

**Montagemöglichkeiten:** Kabelhalter CONH zur direkten Montage z.B. auf Profile.

**Verpackungseinheit:** 25 m.



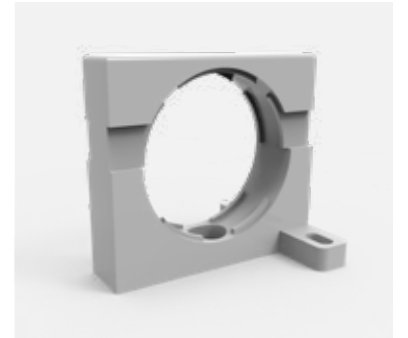
| Durchmesser | Artikelnr. |
|-------------|------------|
| 16          | CON16      |
| 29          | CON29      |
| 36          | CON36      |
| 48          | CON48      |

### Universeller Kabelhalter, CONH

**Beschreibung:** Universeller Kabelhalter für Kabelführung CON. Kann waagrecht oder senkrecht in den 25 mm-Raster des Türrahmens, des Schrankrahmens oder der Zubehör-Profile montiert werden.

**Material:** Polycarbonat.

**Verpackungseinheit:** 10 Stück.



| Durchmesser | Artikelnr. |
|-------------|------------|
| 16          | CONH16     |
| 29          | CONH29     |
| 36          | CONH36     |
| 48          | CONH48     |

### Türkontaktschalter, DSW

**Beschreibung:** Türkontaktschalter zum Ein- und Ausschalten elektrischer Einheiten (z. B. Schrankleuchten, Signale, Alarm). Kann nach der Installation des Schrankeinstellens installiert werden, sodass die Türöffnung frei bleibt. Befestigt am inneren Lochraster des Schrankrahmens in Standschränken. Kabeleingang M20.

**Schalterleistung:** 3A/240V.

**Zertifikate:** CE, cCSAus, CCC.

**Verpackungseinheit:** 1 Stück mit Montagezubehör.



| Artikelnr. |
|------------|
| DSW01      |

### Universeller Tastaturauszug, UKT

**Beschreibung:** Horizontal scharnierter Tastaturauszug mit seitlich ausziehbarem Mousepad (links oder rechts). Ausgestattet mit einer Arretierung. Auch bei ausgezogener Tastatur wird der Schrank durch eine Dichtung gegen Eindringen von Staub etc. geschützt.

**Material:** 1,75 mm Stahlblech.

**Oberfläche:** RAL 7035, Pulver Struktur Lackierung.

**Verpackungseinheit:** 1 Tür mit Scharnieren, Schloß, Keyboard Montage Unterstützung, Mouse Pad und Montage material.



| H   | B   | Artikelnr. |
|-----|-----|------------|
| 250 | 600 | UKT06R5    |
| 250 | 800 | UKT08R5    |

# Schaltschränke

## Stahlblech-/Edelstahl-Sortiment

### Zubehör | Türen in Kompletthöhe

### Aluminium Sichtfenster, ADA

**Beschreibung:** Sichtfenster in Verbindung mit Montagesatz ADAMK. Die DIN 3 mm Doppelbart Schließung kann gegen jeden anderen Einsatz oder Griff getauscht werden. Vergrößert die Tiefe des Gehäuses um 10 mm.

**Material:** Aluminium und 3 mm Acrylglas.

**Oberfläche:** Anodisiertes Aluminium.

**Schutzart:** Entspricht IP 54.

**Verpackungseinheit:** 1 Sichtfenster.

| Für Schaltschrank |     | Sichtbereich |     | Anz. Schlösser | Artikelnr. |
|-------------------|-----|--------------|-----|----------------|------------|
| H                 | B   | h            | w   |                |            |
| 300               | 300 | 226          | 226 | 1              | ADA03030   |
| 400               | 300 | 326          | 226 | 1              | ADA04030   |
| 400               | 400 | 326          | 326 | 1              | ADA04040   |
| 400               | 600 | 326          | 526 | 1              | ADA04060   |
| 500               | 300 | 426          | 226 | 1              | ADA05030   |
| 500               | 400 | 426          | 326 | 1              | ADA05040   |



### Aluminium Sichtfenster, ADAB

**Beschreibung:** Sichtfenster in Verbindung mit Montagesatz ADABMK. Die DIN 3 mm Doppelbart Schließung kann gegen jeden anderen Einsatz oder Griff getauscht werden. Vergrößert die Tiefe des Gehäuses um 35 mm.

**Material:** Aluminium und 3 mm Acrylglas.

**Oberfläche:** Anodisiertes Aluminium.

**Schutzart:** Entspricht IP 54.

**Verpackungseinheit:** 1 Sichtfenster.

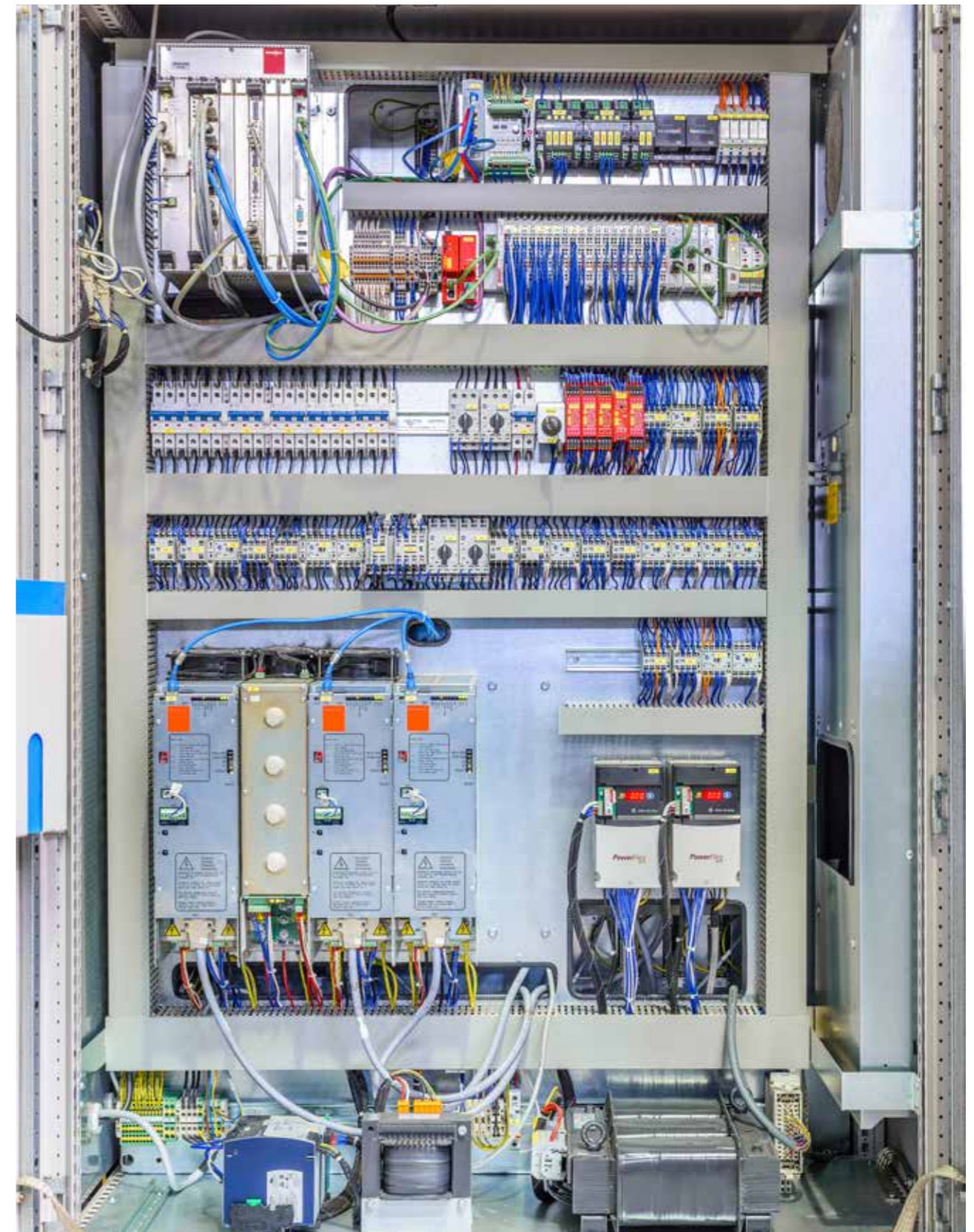
| Für Schaltschrank |     | Sichtbereich |     | Anz. Schlösser | Artikelnr. |
|-------------------|-----|--------------|-----|----------------|------------|
| H                 | B   | h            | w   |                |            |
| 600               | 400 | 522          | 322 | 2              | ADAB06040  |
| 600               | 600 | 522          | 522 | 2              | ADAB06060  |
| 600               | 800 | 522          | 722 | 2              | ADAB06080  |
| 700               | 500 | 622          | 422 | 2              | ADAB07050  |
| 800               | 600 | 722          | 522 | 2              | ADAB08060  |
| 1000              | 800 | 922          | 722 | 2              | ADAB10080  |
| 1200              | 600 | 1122         | 522 | 2              | ADAB12060  |
| 1200              | 800 | 1122         | 722 | 2              | ADAB12080  |



### Montagesatz, ADAMK/ADABMK

**Beschreibung:** Bei Montage dieser Zubehöerteile können die Sichttüren ADA/ADAB an jede Schrankfläche installiert werden und bieten Schutz für Instrumente und Anzeigen.

| Für  | Artikelnr. |
|------|------------|
| ADA  | ADAMK      |
| ADAB | ADABMK     |



# Schaltschränke

## Stahlblech-/Edelstahl-Sortiment

### Zubehör | Schließung

#### Verriegelungssysteme für Türen in Vollhöhe

Stahlblech, kombinierbare Gehäuse

MCS / MCD

Benötigtes Zubehör

Seite

|  |   |  |     |
|--|---|--|-----|
| <b>STANDARD-VERSCHLUSSDECKEL</b>   | <b>Doppelbart Einsatz 3mm</b>                     | <i>Weiteres Zubehör nicht erforderlich</i>                             | N/A |
|  | <b>Weitere Einsätze in unserem Portfolio</b>      | Einsätze für Standardschlossabdeckung, LI                              | 196 |
| <b>HEBEGRIFF FÜR RUNDZYLINDER, OHNE VORHÄNGESCHLOSS</b>                                | <b>Quadrat-, Dreieck- oder Doppel-Bit-Einsatz</b> | Hebegriffschlossabdeckung, LLH501N                                     | 196 |
|  |   | Schließensatz für Hebegriff, LHC523/LHC524/LHC526/LHC527/LHC528/LHC529 | 197 |
|  | <b>Ronis Schlüssel C21323</b>                     | Hebegriffschlossabdeckung, LLH501N                                     | 196 |
|  |   | Schließensatz für Hebegriff, LHC522                                    | 197 |
|  | <b>Daimler Benz</b>                               | Hebegriffschlossabdeckung, LLH501N                                     | 196 |
|  |   | Schließensatz für Hebegriff, LHC530                                    | 197 |
| <b>Druckknopf</b>  | Hebegriffschlossabdeckung, LLH501N                | 196  |     |
|  | Schließensatz für Hebegriff, LHC536               | 197  |     |
| <b>Weitere Schlüsselnummern auf Anfrage</b>  | Hebegriffschlossabdeckung, LLH501N                | 196  |     |
|  | Schließensatz für Hebegriff, LHCXXX               | 197  |     |
| <b>HEBEGRIFF FÜR RUNDZYLINDER, MIT VORHÄNGESCHLOSS</b>                                 | <b>Quadrat-, Dreieck- oder Doppel-Bit-Einsatz</b> | Hebegriffschlossabdeckung, LLH503N                                     | 196 |
|  |   | Schließensatz für Hebegriff, LHC523/LHC524/LHC526/LHC527/LHC528/LHC529 | 197 |
|  | <b>Ronis Schlüssel C21323</b>                     | Hebegriffschlossabdeckung, LLH503N                                     | 196 |
|  |   | Schließensatz für Hebegriff, LHC522                                    | 197 |
|  | <b>Daimler Benz</b>                               | Hebegriffschlossabdeckung, LLH503N                                     | 196 |
|  |   | Schließensatz für Hebegriff, LHC530                                    | 197 |
| <b>Druckknopf</b>  | Hebegriffschlossabdeckung, LLH503N                | 196  |     |
|  | Schließensatz für Hebegriff, LHC536               | 197  |     |
| <b>Weitere Schlüsselnummern auf Anfrage</b>  | Hebegriffschlossabdeckung, LLH503N                | 196  |     |
|  | Schließensatz für Hebegriff, LHCXXX               | 197  |     |
| <b>HEBEGRIFF FÜR HALBZYLINDER, OHNE VORHÄNGESCHLOSS</b>                                | <b>Ronis Schlüssel C21323</b>                     | Hebegriffschlossabdeckung, LLH502N                                     | 196 |
|  |   | Schließensatz für Hebegriff, LHC521                                    | 197 |
| <b>Abdeckplatte, MMG. Erforderlich, wenn einige Ausschnitte nicht verwendet werden</b> | Hebegriffschlossabdeckung, LLH502N                | 196  |     |
|  | Schließensatz für Hebegriff, LHC533               | 197  |     |

Stahlblech, kompakte Gehäuse

MKS / MKD

Benötigtes Zubehör

Seite

|  |     |
|--|-----|
| <i>Weiteres Zubehör nicht erforderlich</i>                             | N/A |
| Einsätze für Standardschlossabdeckung, LI                              | 196 |
| Hebegriffschlossabdeckung, LLH501N                                     | 197 |
| Schließensatz für Hebegriff, LHC523/LHC524/LHC526/LHC527/LHC528/LHC529 | 197 |
| Hebegriffschlossabdeckung, LLH501N                                     | 196 |
| Schließensatz für Hebegriff, LHC522                                    | 197 |
| Hebegriffschlossabdeckung, LLH501N                                     | 196 |
| Schließensatz für Hebegriff, LHC530                                    | 197 |
| Hebegriffschlossabdeckung, LLH501N                                     | 196 |
| Schließensatz für Hebegriff, LHC536                                    | 197 |
| Hebegriffschlossabdeckung, LLH501N                                     | 196 |
| Schließensatz für Hebegriff, LHCXXX                                    | 197 |
| Hebegriffschlossabdeckung, LLH503N                                     | 196 |
| Schließensatz für Hebegriff, LHC523/LHC524/LHC526/LHC527/LHC528/LHC529 | 197 |
| Hebegriffschlossabdeckung, LLH503N                                     | 196 |
| Schließensatz für Hebegriff, LHC522                                    | 197 |
| Hebegriffschlossabdeckung, LLH503N                                     | 196 |
| Schließensatz für Hebegriff, LHC530                                    | 197 |
| Hebegriffschlossabdeckung, LLH503N                                     | 196 |
| Schließensatz für Hebegriff, LHC536                                    | 197 |
| Hebegriffschlossabdeckung, LLH503N                                     | 196 |
| Schließensatz für Hebegriff, LHCXXX                                    | 197 |
| Hebegriffschlossabdeckung, LLH502N                                     | 196 |
| Schließensatz für Hebegriff, LHC521                                    | 197 |
| Hebegriffschlossabdeckung, LLH502N                                     | 196 |
| Schließensatz für Hebegriff, LHC533                                    | 197 |

Edelstahl, kombinierbare Gehäuse

MCSS / MCDS

Benötigtes Zubehör

Seite

|  |     |
|--|-----|
| <i>Weiteres Zubehör nicht erforderlich</i>                             | N/A |
| Einsätze für Standardschlossabdeckung, LI                              | 196 |
| Hebegriffschlossabdeckung, LLHS501N                                    | 197 |
| Schließensatz für Hebegriff, LHC523/LHC524/LHC526/LHC527/LHC528/LHC529 | 197 |
| Hebegriffschlossabdeckung, LLHS501N                                    | 197 |
| Schließensatz für Hebegriff, LHC522                                    | 197 |
| Hebegriffschlossabdeckung, LLHS501N                                    | 197 |
| Schließensatz für Hebegriff, LHC530                                    | 197 |
| Hebegriffschlossabdeckung, LLHS501N                                    | 197 |
| Schließensatz für Hebegriff, LHC536                                    | 197 |
| Hebegriffschlossabdeckung, LLHS501N                                    | 197 |
| Schließensatz für Hebegriff, LHCXXX                                    | 197 |
| Hebegriffschlossabdeckung, LLH503N                                     | 196 |
| Schließensatz für Hebegriff, LHC523/LHC524/LHC526/LHC527/LHC528/LHC529 | 197 |
| Hebegriffschlossabdeckung, LLH503N                                     | 196 |
| Schließensatz für Hebegriff, LHC522                                    | 197 |
| Hebegriffschlossabdeckung, LLH503N                                     | 196 |
| Schließensatz für Hebegriff, LHC530                                    | 197 |
| Hebegriffschlossabdeckung, LLH503N                                     | 196 |
| Schließensatz für Hebegriff, LHC536                                    | 197 |
| Hebegriffschlossabdeckung, LLH503N                                     | 196 |
| Schließensatz für Hebegriff, LHCXXX                                    | 197 |
| Hebegriffschlossabdeckung, LLHS502N                                    | 197 |
| Schließensatz für Hebegriff, LHC521                                    | 197 |
| Hebegriffschlossabdeckung, LLHS502N                                    | 197 |
| Schließensatz für Hebegriff, LHC533                                    | 197 |

Edelstahl, kompakte Gehäuse

EKSS / EKDS

Benötigtes Zubehör

Seite

|  |     |
|--|-----|
| <i>Weiteres Zubehör nicht erforderlich</i>                             | N/A |
| Einsätze für Standardschlossabdeckung, LI                              | 196 |
| Hebegriffschlossabdeckung, LLHS501N                                    | 197 |
| Schließensatz für Hebegriff, LHC523/LHC524/LHC526/LHC527/LHC528/LHC529 | 197 |
| Hebegriffschlossabdeckung, LLHS501N                                    | 197 |
| Schließensatz für Hebegriff, LHC522                                    | 197 |
| Hebegriffschlossabdeckung, LLHS501N                                    | 197 |
| Schließensatz für Hebegriff, LHC530                                    | 197 |
| Hebegriffschlossabdeckung, LLHS501N                                    | 197 |
| Schließensatz für Hebegriff, LHC536                                    | 197 |
| Hebegriffschlossabdeckung, LLHS501N                                    | 197 |
| Schließensatz für Hebegriff, LHCXXX                                    | 197 |
| Hebegriffschlossabdeckung, LLH503N                                     | 196 |
| Schließensatz für Hebegriff, LHC523/LHC524/LHC526/LHC527/LHC528/LHC529 | 197 |
| Hebegriffschlossabdeckung, LLH503N                                     | 196 |
| Schließensatz für Hebegriff, LHC522                                    | 197 |
| Hebegriffschlossabdeckung, LLH503N                                     | 196 |
| Schließensatz für Hebegriff, LHC530                                    | 197 |
| Hebegriffschlossabdeckung, LLH503N                                     | 196 |
| Schließensatz für Hebegriff, LHC536                                    | 197 |
| Hebegriffschlossabdeckung, LLH503N                                     | 196 |
| Schließensatz für Hebegriff, LHCXXX                                    | 197 |
| Hebegriffschlossabdeckung, LLHS502N                                    | 197 |
| Schließensatz für Hebegriff, LHC521                                    | 197 |
| Hebegriffschlossabdeckung, LLHS502N                                    | 197 |
| Schließensatz für Hebegriff, LHC533                                    | 197 |

# Schaltschränke

## Stahlblech-/Edelstahl-Sortiment

### Zubehör | Schließung

#### Verriegelungssysteme für Türen in Vollhöhe

Stahlblech, kombinierbare Gehäuse

##### MCS / MCD

Benötigtes Zubehör Seite

|   |   |  |            |
|---|---|--|------------|
| <b>HEBEGRIFF FÜR HALBZYLINDER, OHNE VORHÄNGESCHLOSS</b> | <b>Ronis Schlüssel 2132E</b>                        | Hebegriffschlossabdeckung, LLH502N<br>Schließensatz für Hebegriff, LHC5212132E | 196<br>197 |
|   | <b>Ronis Schlüssel 3121E</b>                        | Hebegriffschlossabdeckung, LLH502N<br>Schließensatz für Hebegriff, LHC5213121E | 196<br>197 |
|   | <b>Adapter für ASSA Abloy und TrioVing Zylinder</b> | Hebegriffschlossabdeckung, LLH502N<br>Schließensatz für Hebegriff, LHC535      | 196<br>197 |
|   | <b>Adapter für Ronis-Halbzylinder</b>               | Hebegriffschlossabdeckung, LLH502N<br>Schließensatz für Hebegriff, LHC534      | 196<br>197 |
|   | <b>Weitere Schlüsselnummern auf Anfrage</b>         | Hebegriffschlossabdeckung, LLH502N<br>Schließensatz für Hebegriff, LHCXXX      | 196<br>197 |
| <b>HEBEGRIFF FÜR HALBZYLINDER, MIT VORHÄNGESCHLOSS</b>  | <b>Ronis Schlüssel C21323</b>                       | Hebegriffschlossabdeckung, LLH504N<br>Schließensatz für Hebegriff, LHC521      | 196<br>197 |
|   | <b>Zylinder N°E1 (VW), ohne Schlüssel</b>           | Hebegriffschlossabdeckung, LLH504N<br>Schließensatz für Hebegriff, LHC533      | 196<br>197 |
|   | <b>Ronis Schlüssel C2132E</b>                       | Hebegriffschlossabdeckung, LLH504N<br>Schließensatz für Hebegriff, LHC5212132E | 196<br>197 |
|   | <b>Ronis Schlüssel C3121E</b>                       | Hebegriffschlossabdeckung, LLH504N<br>Schließensatz für Hebegriff, LHC5213121E | 196<br>197 |
|   | <b>Adapter für ASSA Abloy und TrioVing Zylinder</b> | Hebegriffschlossabdeckung, LLH504N<br>Schließensatz für Hebegriff, LHC535      | 196<br>197 |
|   | <b>Adapter für Ronis-Halbzylinder</b>               | Hebegriffschlossabdeckung, LLH504N<br>Schließensatz für Hebegriff, LHC534      | 196<br>197 |
|   | <b>Weitere Schlüsselnummern auf Anfrage</b>         | Hebegriffschlossabdeckung, LLH504N<br>Schließensatz für Hebegriff, LHCXXX      | 196<br>197 |
| <b>T-GRIFF</b>  | <b>Ohne Zylinder</b>                                | T-Griff, LLTH560CEN  | 198        |
|   | <b>Ronis Schlüssel C21323</b>                       | T-Griff, LLTH560   | 198        |
|   | <b>Ronis Schlüssel C2132E</b>                       | T-Griff, LLTH5602132EN   | 198        |
|   | <b>Ronis Schlüssel C3121E</b>                       | T-Griff, LLTH5603121EN   | 198        |
|   | <b>Ronis Schlüssel C3524E</b>                       | T-Griff, LLTH5603524EN   | 198        |

Stahlblech, kompakte Gehäuse

##### MKS / MKD

Benötigtes Zubehör Seite

|   |  |            |
|---|--|------------|
| <b>HEBEGRIFF FÜR HALBZYLINDER, OHNE VORHÄNGESCHLOSS</b> | Hebegriffschlossabdeckung, LLH502N<br>Schließensatz für Hebegriff, LHC5212132E | 196<br>197 |
|   | Hebegriffschlossabdeckung, LLH502N<br>Schließensatz für Hebegriff, LHC5213121E | 196<br>197 |
|   | Hebegriffschlossabdeckung, LLH502N<br>Schließensatz für Hebegriff, LHC535      | 196<br>197 |
|   | Hebegriffschlossabdeckung, LLH502N<br>Schließensatz für Hebegriff, LHC534      | 196<br>197 |
|   | Hebegriffschlossabdeckung, LLH502N<br>Schließensatz für Hebegriff, LHCXXX      | 196<br>197 |
|   | Hebegriffschlossabdeckung, LLH504N<br>Schließensatz für Hebegriff, LHC521      | 196<br>197 |
|   | Hebegriffschlossabdeckung, LLH504N<br>Schließensatz für Hebegriff, LHC533      | 196<br>197 |
|   | Hebegriffschlossabdeckung, LLH504N<br>Schließensatz für Hebegriff, LHC5212132E | 196<br>197 |
|   | Hebegriffschlossabdeckung, LLH504N<br>Schließensatz für Hebegriff, LHC5213121E | 196<br>197 |
|   | Hebegriffschlossabdeckung, LLH504N<br>Schließensatz für Hebegriff, LHC535      | 196<br>197 |
| <b>T-GRIFF</b>  | T-Griff, LLTH560CEN  | 198        |
|   | T-Griff, LLTH560N  | 198        |
|   | T-Griff, LLTH5602132EN   | 198        |
|   | T-Griff, LLTH5603121EN   | 198        |
|   | T-Griff, LLTH5603524EN   | 198        |

Edelstahl, kombinierbare Gehäuse

##### MCSS / MCDS

Benötigtes Zubehör Seite

|   |   |            |
|---|---|------------|
| <b>HEBEGRIFF FÜR HALBZYLINDER, OHNE VORHÄNGESCHLOSS</b> | Hebegriffschlossabdeckung, LLHS502N<br>Schließensatz für Hebegriff, LHC5212132E             | 197<br>197 |
|   | Hebegriffschlossabdeckung, LLHS502N<br>Schließensatz für Hebegriff, LHC5213121E             | 197<br>197 |
|   | Hebegriffschlossabdeckung, LLHS502N<br>Schließensatz für Hebegriff, LHC535                  | 197<br>197 |
|   | Hebegriffschlossabdeckung, LLHS502N<br>Schließensatz für Hebegriff, LHC534                  | 197<br>197 |
|   | Hebegriffschlossabdeckung, LLHS502N<br>Schließensatz für Hebegriff, LHCXXX                  | 197<br>197 |
|   | Hebegriffschlossabdeckung, LLH504N<br>Schließensatz für Hebegriff, LHC521<br>*RAL 5013      | 196<br>197 |
|   | Hebegriffschlossabdeckung, LLH504N<br>Schließensatz für Hebegriff, LHC533<br>*RAL 5013      | 196<br>197 |
|   | Hebegriffschlossabdeckung, LLH504N<br>Schließensatz für Hebegriff, LHC5212132E<br>*RAL 5013 | 196<br>197 |
|   | Hebegriffschlossabdeckung, LLH504N<br>Schließensatz für Hebegriff, LHC5213121E<br>*RAL 5013 | 196<br>197 |
|   | Hebegriffschlossabdeckung, LLH504N<br>Schließensatz für Hebegriff, LHC535<br>*RAL 5013      | 196<br>197 |
| <b>T-GRIFF</b>  | T-Griff, LLTH560CEN<br>*RAL 5013  | 198        |
|   | T-Griff, LLTH560N<br>*RAL 5013  | 198        |
|   | T-Griff, LLTH5602132EN<br>*RAL 5013   | 198        |
|   | T-Griff, LLTH5603121EN<br>*RAL 5013   | 198        |
|   | T-Griff, LLTH5603524EN<br>*RAL 5013   | 198        |

Edelstahl, kompakte Gehäuse

##### EKSS / EKDS

Benötigtes Zubehör Seite

|   |   |            |
|---|---|------------|
| <b>HEBEGRIFF FÜR HALBZYLINDER, OHNE VORHÄNGESCHLOSS</b> | Hebegriffschlossabdeckung, LLHS502N<br>Schließensatz für Hebegriff, LHC5212132E             | 197<br>197 |
|   | Hebegriffschlossabdeckung, LLHS502N<br>Schließensatz für Hebegriff, LHC5213121E             | 197<br>197 |
|   | Hebegriffschlossabdeckung, LLHS502N<br>Schließensatz für Hebegriff, LHC535                  | 197<br>197 |
|   | Hebegriffschlossabdeckung, LLHS502N<br>Schließensatz für Hebegriff, LHC534                  | 197<br>197 |
|   | Hebegriffschlossabdeckung, LLHS502N<br>Schließensatz für Hebegriff, LHCXXX                  | 197<br>197 |
|   | Hebegriffschlossabdeckung, LLH504N<br>Schließensatz für Hebegriff, LHC521<br>*RAL 5013      | 196<br>197 |
|   | Hebegriffschlossabdeckung, LLH504N<br>Schließensatz für Hebegriff, LHC533<br>*RAL 5013      | 196<br>197 |
|   | Hebegriffschlossabdeckung, LLH504N<br>Schließensatz für Hebegriff, LHC5212132E<br>*RAL 5013 | 196<br>197 |
|   | Hebegriffschlossabdeckung, LLH504N<br>Schließensatz für Hebegriff, LHC5213121E<br>*RAL 5013 | 196<br>197 |
|   | Hebegriffschlossabdeckung, LLH504N<br>Schließensatz für Hebegriff, LHC535<br>*RAL 5013      | 196<br>197 |
| <b>T-GRIFF</b>  | T-Griff, LLTH560CEN<br>*RAL 5013  | 198        |
|   | T-Griff, LLTH560N<br>*RAL 5013  | 198        |
|   | T-Griff, LLTH5602132EN<br>*RAL 5013   | 198        |
|   | T-Griff, LLTH5603121EN<br>*RAL 5013   | 198        |
|   | T-Griff, LLTH5603524EN<br>*RAL 5013   | 198        |



**Schließsysteme für Teiltüren**

Stahlblech, kombinierbare Gehäuse

**MCS / MCD**

Benötigtes Zubehör

Seite

|                                  |  |   |     |
|----------------------------------|--|---|-----|
| <b>STANDARD-VERSCHLUSSDECKEL</b> | Doppelbart Einsatz 3mm   | Weiteres Zubehör nicht erforderlich         | N/A |
|                                  | Weitere Einsätze in unserem Portfolio  | Einsätze für Standardschlossabdeckung, ALIS | 328 |
| <b>SCHLOSS</b>                   | Verchromtes Schloss mit Zylinder, Ronis Schlüssel M21323                                 | Schloss, ALL508                             | 328 |
|                                  | Polyamid Schloss mit Zylinder, Schlüssel 5333  | Schloss, ALL509                             | 328 |
|                                  | Polyamid Eldon Schloss mit Zylinder, Ronis Schlüssel M21323                              | Schloss, ALL510N                            | 328 |
| <b>GRIFF</b>                     | Kunststoffgriff  | Griff, ALT560                               | 329 |
|                                  | Verchromter T-Griff mit Zylinder, Schlüssel M21323                                       | Griff, ALT561                               | 329 |
|                                  | Verchromter Griff mit Zylinder, Schlüssel M21323   | Griff, ALT562                               | 329 |
|                                  | Kunststoffgriff mit Zylinder, Schlüssel 5333   | Griff, ALT563                               | 329 |
| <b>VORHÄNGESCHLOSS</b>           | Vorhängeschloss Abdeckung zur Verwendung mit Standardschlossdeckel oder Schlüsselschloss | Vorhängeschloss, PLC01                      | 329 |

Stahlblech, kompakte Gehäuse

Edelstahl, kombinierbare Gehäuse

Edelstahl, kompakte Gehäuse

**MKS / MKD**

Benötigtes Zubehör

Seite

**MCSS / MCDS**

Benötigtes Zubehör

Seite

**EKSS / EKDS**

Benötigtes Zubehör

Seite

|   |     |               |     |               |     |
|---|-----|---------------|-----|---------------|-----|
| Weiteres Zubehör nicht erforderlich         | N/A | Nicht möglich | N/A | Nicht möglich | N/A |
| Einsätze für Standardschlossabdeckung, ALIS | 328 | Nicht möglich | N/A | Nicht möglich | N/A |
| Schloss, ALL508                             | 328 | Nicht möglich | N/A | Nicht möglich | N/A |
| Schloss, ALL509                             | 328 | Nicht möglich | N/A | Nicht möglich | N/A |
| Schloss, ALL510N                            | 328 | Nicht möglich | N/A | Nicht möglich | N/A |
| Griff, ALT560                               | 329 | Nicht möglich | N/A | Nicht möglich | N/A |
| Griff, ALT561                               | 329 | Nicht möglich | N/A | Nicht möglich | N/A |
| Griff, ALT562                               | 329 | Nicht möglich | N/A | Nicht möglich | N/A |
| Griff, ALT563                               | 329 | Nicht möglich | N/A | Nicht möglich | N/A |
| Vorhängeschloss, PLC01                      | 329 | Nicht möglich | N/A | Nicht möglich | N/A |

# Schaltschränke

## Stahlblech-/Edelstahl-Sortiment

### Zubehör | Schließung

#### Schlüssel

Stahlblech, kombinierbare Gehäuse

##### MCS / MCD

Benötigtes Zubehör

Seite

| SCHLÜSSEL   | Benötigtes Zubehör        | Seite |
|---|---------------------------|-------|
| Plastik-Doppel-Bit-3-mm-Schlüssel   | Schlüssel, LSK502         | 198   |
| Metall Doppel-Bit-3-mm-Schlüssel  | Schlüssel, LSK503         | 198   |
| Metall Doppel-Bit-5-mm-Schlüssel  | Schlüssel, LSK505         | 198   |
| Metall Quadrat 7 mm Schlüssel   | Schlüssel, LSK523         | 198   |
| Metall Quadrat 8 mm Schlüssel   | Schlüssel, LSK524         | 198   |
| Metall Dreieck 7 mm Schlüssel   | Schlüssel, LSK526         | 198   |
| Metall Dreieck 8 mm Schlüssel   | Schlüssel, LSK527         | 198   |
| Mehrfachschlüssel mit Doppel-Bit 5 mm, Quadrat 8 mm, Dreieck 8 mm und Sechskant-Adapter | Mehrfachschlüssel, LSMK01 | 198   |

Stahlblech, kompakte Gehäuse

##### MKS / MKD

Benötigtes Zubehör

Seite

| Benötigtes Zubehör        | Seite |
|---------------------------|-------|
| Schlüssel, LSK502         | 198   |
| Schlüssel, LSK503         | 198   |
| Schlüssel, LSK505         | 198   |
| Schlüssel, LSK523         | 198   |
| Schlüssel, LSK524         | 198   |
| Schlüssel, LSK526         | 198   |
| Schlüssel, LSK527         | 198   |
| Mehrfachschlüssel, LSMK01 | 198   |

Edelstahl, kombinierbare Gehäuse

##### MCSS / MCDS

Benötigtes Zubehör

Seite

| Benötigtes Zubehör        | Seite |
|---------------------------|-------|
| Schlüssel, LSK502         | 198   |
| Schlüssel, LSK503         | 198   |
| Schlüssel, LSK505         | 198   |
| Schlüssel, LSK523         | 198   |
| Schlüssel, LSK524         | 198   |
| Schlüssel, LSK526         | 198   |
| Schlüssel, LSK527         | 198   |
| Mehrfachschlüssel, LSMK01 | 198   |

Edelstahl, kompakte Gehäuse

##### EKSS / EKDS

Benötigtes Zubehör

Seite

| Benötigtes Zubehör        | Seite |
|---------------------------|-------|
| Schlüssel, LSK502         | 198   |
| Schlüssel, LSK503         | 198   |
| Schlüssel, LSK505         | 198   |
| Schlüssel, LSK523         | 198   |
| Schlüssel, LSK524         | 198   |
| Schlüssel, LSK526         | 198   |
| Schlüssel, LSK527         | 198   |
| Mehrfachschlüssel, LSMK01 | 198   |

## Einsätze, LI

**Beschreibung:** Einsätze zum Austausch mit der DIN 3 mm Doppelbart Standard-Schließung.

**Material:** Zamak.

**Verpackungseinheit:** 1 Stück.



| Beschreibung      | Artikelnr. |
|-------------------|------------|
| Doppelbit, 3 mm   | LI503      |
| Doppelbit, 5 mm   | LI505      |
| Quadratisch, 7 mm | LI523      |
| Quadratisch, 8 mm | LI524      |
| Dreieckig, 7 mm   | LI526      |
| Dreieckig, 8 mm   | LI527      |
| Daimler Benz      | LI530      |

## Hebegriff Schlossabdeckung, LLH

**Beschreibung:** Hebegriff für LHC-Einsätze/Halbschließzylindern.

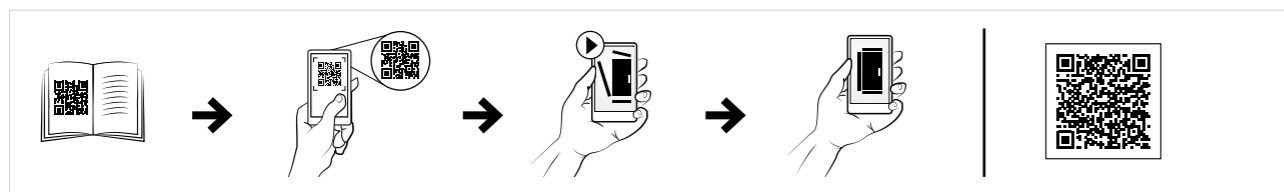
**Material:** Zamak.

**Verpackungseinheit:** 1 Hebegriff.

**Montagemöglichkeiten:** LHC Einsätze/Halbzylinder hinzufügen falls erforderlich.



| Beschreibung                      | Oberfläche | Kompatible Einsätze  | Artikelnr. |
|-----------------------------------|------------|--|------------|
| Ohne Aufnahme für Vorhängeschloss | RAL 9005   | LHC522 / LHC523 / LHC524 / LHC526 / LHC527 / LHC528 / LHC529 / LHC530 / LHC536 | LLH501N    |
| Ohne Aufnahme für Vorhängeschloss | RAL 9005   | LHC533 / LHC534 / LHC535 / LHC5212132E / LHC5213121E                           | LLH502N    |
| Mit Aufnahme für Vorhängeschloss  | RAL 9005   | LHC522 / LHC523 / LHC524 / LHC526 / LHC527 / LHC528 / LHC529 / LHC530 / LHC536 | LLH503N    |
| Mit Aufnahme für Vorhängeschloss  | RAL 9005   | LHC533 / LHC534 / LHC535 / LHC5212132E / LHC5213121E                           | LLH504     |



## Hebegriff Schlossabdeckung, LLHS

**Beschreibung:** Hebegriff für LHC-Einsätze/Halbschließzylindern.

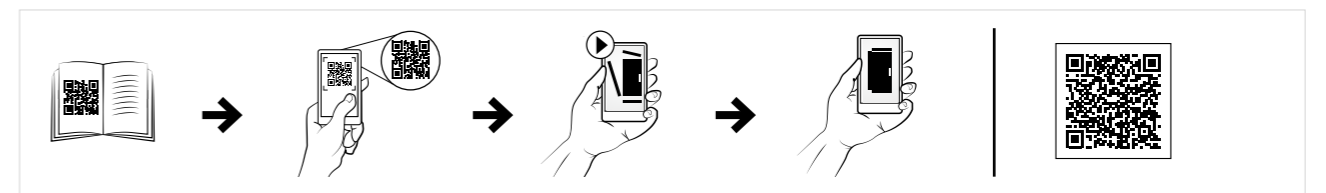
**Material:** Zamak.

**Verpackungseinheit:** 1 Hebegriff.

**Montagemöglichkeiten:** LHC Einsätze/Halbzylinder hinzufügen falls erforderlich.



| Beschreibung                      | Oberfläche | Kompatible Einsätze  | Artikelnr. |
|-----------------------------------|------------|--|------------|
| Ohne Aufnahme für Vorhängeschloss | Chrome     | LHC522 / LHC523 / LHC524 / LHC526 / LHC527 / LHC528 / LHC529 / LHC530 / LHC536 | LLHS501N   |
| Ohne Aufnahme für Vorhängeschloss | Chrome     | LHC533 / LHC534 / LHC535 / LHC5212132E / LHC5213121E                           | LLHS502N   |



## Schlosseinsätze, LHC

**Beschreibung:** Profil-Halbzylinderschlösser. Zur Benutzung im Hebegriffe LHC.

**Verpackungseinheit:** 1 Stück.



| Beschreibung                                       | Griffe                   | Artikelnr.  |
|--|--------------------------|-------------|
| Profil-Halbzylinder Ronis Schlüssel-Nr. C2123      | LLH502N/LLHS502N/LLH504N | LHC521      |
| Rundzylinder Ronis Schlüssel-Nr. C21323            | LLH501N/LLHS501N/LLH503N | LHC522      |
| Quadratisch 7 mm                                   | LLH501N/LLHS501N/LLH503N | LHC523      |
| Quadratisch 8 mm                                   | LLH501N/LLHS501N/LLH503N | LHC524      |
| Dreieckig, 7 mm                                    | LLH501N/LLHS501N/LLH503N | LHC526      |
| Dreieckig, 8 mm                                    | LLH501N/LLHS501N/LLH503N | LHC527      |
| Doppelbit 3 mm                                     | LLH501N/LLHS501N/LLH503N | LHC528      |
| Doppelbit 5 mm                                     | LLH501N/LLHS501N/LLH503N | LHC529      |
| Daimler Benz                                       | LLH501N/LLHS501N/LLH503N | LHC530      |
| Zylinder Schlüssel-Nr. E1 (VW) (ohne Schlüssel)    | LLH502N/LLHS502N/LLH504N | LHC533      |
| Adapter für andere Profil-Halbzylinder (DIN 18252) | LLH502N/LLHS502N/LLH504N | LHC534      |
| Adapter für ASSA ABLOY und Troiving-Zylinder       | LLH502N/LLHS502N/LLH504N | LHC535      |
| Druckknopf   | LLH501N/LLHS501N/LLH503N | LHC536      |
| Profilhalbzylinder Ronis Schlüssel-Nr. 2132E       | LLH502N/LLHS502N/LLH504N | LHC5212132E |
| Profilhalbzylinder Ronis Schlüssel-Nr. 3121E       | LLH502N/LLHS502N/LLH504N | LHC5213121E |

\* Auf Anfrage sind andere Schlüsselnummern erhältlich.\*\* Schlüsselnummern 333, 1333, EK333 und GX130 sind gleich. \*\*\* Schlüssel LSMK für vierkant 8mm und dreikant 8mm

# Schaltschränke

## Stahlblech-/Edelstahl-Sortiment

### Zubehör | Schließung

## T-Griffe, LLTH

**Beschreibung:** T-Griffe mit Ronis- Schloss-Einsatz, auch ohne Schloss lieferbar.  
**Material:** Griff: Kunststoff, Schloss: Stahl.  
**Verpackungseinheit:** 1 Stück.

| Beschreibung                            | Artikelnr.    |
|---|---------------|
| Ohne Zylinder                           | LLTH560CEN    |
| Mit Zylinder Ronis Schlüssel-Nr. C21323 | LLTH560N      |
| Mit Zylinder Ronis Schlüssel-Nr. 2132E  | LLTH5602132EN |
| Mit Zylinder Ronis Schlüssel-Nr. 3121E  | LLTH5603121EN |
| Mit Zylinder Ronis Schlüssel-Nr. 3524E  | LLTH5603524EN |



## Schlüssel, LSK

**Beschreibung:** Schlüssel mit nVent HOFFMAN-Logo in handlichem Design.  
**Verpackungseinheit:** 1 Stück.

| Beschreibung              | Material | Artikelnr. |
|---------------------------|----------|------------|
| Doppelbart 3 mm           | Plastik  | LSK502     |
| Schlüssel Doppelbart 3 mm | Metall   | LSK503     |
| Schlüssel Doppelbart 5 mm | Metall   | LSK505     |
| Schlüssel Vierkant 7mm    | Metall   | LSK523     |
| Schlüssel Vierkant 8 mm   | Metall   | LSK524     |
| Schlüssel Dreikant 7 mm   | Metall   | LSK526     |
| Schlüssel Dreikant 8 mm   | Metall   | LSK527     |



## Multi-Schlüssel, LSMK

**Beschreibung:** Schlüssel mit nVent HOFFMAN-Logo und verschiedenen Schlüsseln an jedem Ende: DIN 5 mm Doppelbart, Quadrat 8 mm, Dreieck 8 mm und ein Standard Adapter für Bits.  
**Material:** Stahl.  
**Verpackungseinheit:** 1 Stück.

| Artikelnr. |
|------------|
| LSMK01     |



Verriegelungssystem

Stahlblech, kombinierbare Gehäuse

MCS / MCD

Benötigtes Zubehör

Seite

|   | Benötigtes Zubehör   | Seite                                |
|---|--|--------------------------------------|
| <b>MONTAGE OHNE<br/>MONTIERTEM FLANSCH</b>          | <b>Einzelgehäuse</b><br>Trennschalterverriegelung, MCF<br>Haupttürverriegelungssatz, FMD   | 36<br>202                            |
|   | <b>Montage Gehäuseanreihung</b><br>Trennschalterverriegelung, MCF<br>Zusätzliche Slave-Gehäuse, MCS<br>Haupttürverriegelungssatz, FMD<br>Systemantrieb, FMA*<br>*Ein Teil pro Master-Tür<br>Verriegelungsstange, FMB**<br>**Ein Teil pro Slave-Tür (gleiche Breite)<br>Nebentür Verriegelungsskit, FMS***<br>***Ein Teil pro Slave-Tür | 36<br>12<br>202<br>202<br>203<br>203 |
| <b>TÜRVERRIEGELUNG FÜR<br/>ZWEI ODER MEHR TÜREN</b> | <b>Montage Gehäuseanreihung</b><br>Hauptgehäuse, MCS/MCD<br>Neben-Gehäuse, MCS/MCD<br>Systemantrieb, FMA*<br>*Ein Teil pro Master-Tür<br>Verriegelungsstange, FMB**<br>**Ein Teil pro Slave-Tür (gleiche Breite)<br>Nebentür Verriegelungsskit, FMS***<br>***Ein Teil pro Slave-Tür  | 12<br>12<br>202<br>203<br>203        |

Stahlblech, kompakte Gehäuse

MKS / MKD

Benötigtes Zubehör

Seite

| Benötigtes Zubehör | Seite |
|--------------------|-------|
| Nicht möglich      | N/A   |
| Nicht möglich      | N/A   |
| Nicht möglich      | N/A   |

Edelstahl, kombinierbare Gehäuse

MCSS / MCDS

Benötigtes Zubehör

Seite

| Benötigtes Zubehör   | Seite                         |
|--|-------------------------------|
| Nicht möglich  | N/A                           |
| Nicht möglich  | N/A                           |
| Hauptgehäuse, MCSS/MCDS<br>Neben-Gehäuse, MCSS/MCDS<br>Systemantrieb, FMA*<br>*Ein Teil pro Master-Tür<br>Verriegelungsstange, FMB**<br>**Ein Teil pro Slave-Tür (gleiche Breite)<br>Nebentür Verriegelungsskit, FMS***<br>***Ein Teil pro Slave-Tür | 60<br>60<br>202<br>203<br>203 |

Edelstahl, kompakte Gehäuse

EKSS / EKDS

Benötigtes Zubehör

Seite

| Benötigtes Zubehör | Seite |
|--------------------|-------|
| Nicht möglich      | N/A   |
| Nicht möglich      | N/A   |
| Nicht möglich      | N/A   |

**Haupttür-Schließ-Satz, FMD**

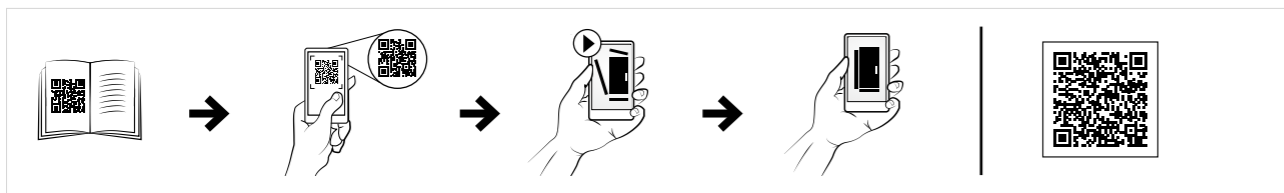
**Beschreibung:** Schließt oder öffnet die Haupttür, nachdem die Stromzufuhr unterbrochen wurde. Universeller Adapter erlaubt den Einsatz aller gängigen Anbieter mit variabler Tiefenanpassung ohne Modifikation.

**Material:** Stahlblech, verzinkt.

**Verpackungseinheit:** 1 Stück mit Montagematerial.



| Artikelnr. |
|------------|
| FMD01      |



**Schließstange, FMB**

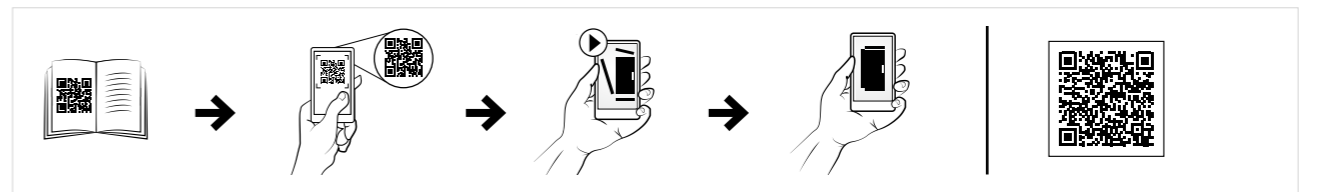
**Beschreibung:** Für MCF/MCS-Schränke. Die Schließstange verbindet die abhängigen Türen mechanisch mit der Haupttür. Die Länge der Schließstange entspricht der Türbreite.

**Material:** Stahlblech, verzinkt.

**Verpackungseinheit:** 5 Stück mit Montagematerial.



| B    | Artikelnr. |
|------|------------|
| 600  | FMB600     |
| 800  | FMB800     |
| 1000 | FMB1000    |
| 1200 | FMB1200    |



**Systemaktivator, FMA**

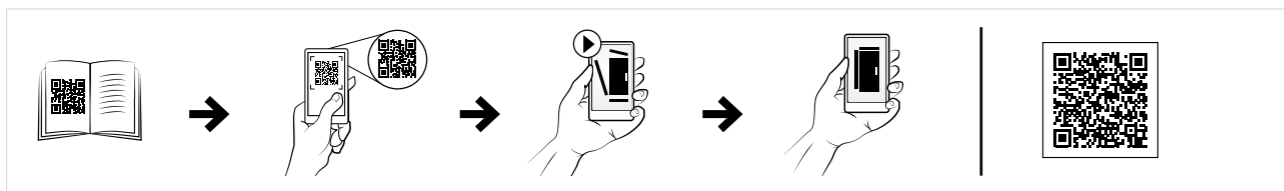
**Beschreibung:** Wird bei angereichten Schränken eingesetzt. Aktiviert die Schließung der abhängigen Schränke, wenn die Haupttür geschlossen wird. Es wird einer je Schranksystem verwendet.

**Material:** Stahlblech, verzinkt.

**Verpackungseinheit:** 1 Stück mit Montagematerial.



| Artikelnr. |
|------------|
| FMA01      |



**Schließ-Satz für abhängige Tür, FMS**

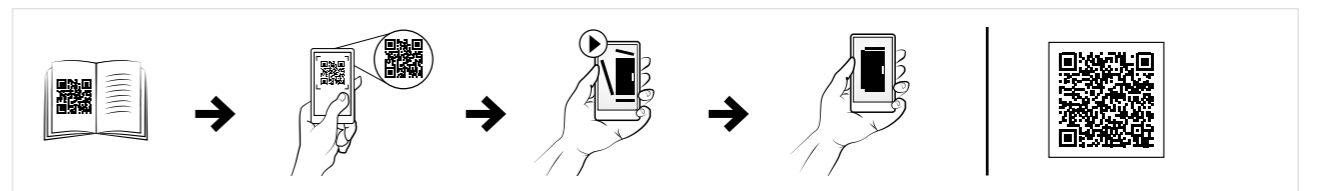
**Beschreibung:** Wird auf der Tür von eintürigen oder doppeltürigen Schränken montiert. Die Haupttür wird am Schließen gehindert, wenn eine abhängige Tür geöffnet ist. Dieses Sicherheitsmodul kann auch installiert werden, wenn der Haupttür-Schließ-Satz nicht montiert ist. Es wird ein Satz je abhängiger Tür benötigt.

**Material:** Stahlblech, verzinkt.

**Verpackungseinheit:** 1 Satz mit Montagematerial.



| Artikelnr. |
|------------|
| FMS01      |



| Teiltüren   |   | Stahlblech, kombinierbare Gehäuse  |       |
|---|---|--|-------|
|   |   | MCS / MCD  |       |
|   |   | Benötigtes Zubehör   | Seite |
| <b>VERTIKALE TEILUNG</b>  | <b>Vertikale Teilung mit vorderem Lochmuster</b>              | Vertikale Trennsteg, <b>CDV</b>  | 206   |
|   | <b>Vertikale Teilung mit vorderem und hinterem Lochmuster</b> | Vertikale Trennsteg, <b>CDV</b>  | 206   |
|   |   | Vertikale Trennprofile, <b>VB</b><br>Ein Stück<br>Befestigungswinkel, <b>VBK</b>   | 115   |
| <b>Vertikale Teilung mit Lochmuster vorne, hinten, oben und unten</b>     |   | Vertikale Trennsteg, <b>CDV</b>  | 206   |
|   |   | Vertikale Trennprofile, <b>VB</b><br>Ein Stück   | 115   |
|   |   | Tiefentrennsteg, <b>VBD</b><br>Befestigungswinkel, <b>VBK</b>  | 115   |
| <b>VERTIKALE TEILUNG MIT EINFACHEN OBEREN UND UNTEREN FRONTPANEELN</b>    | <b>Vertikale Teilung mit Teiltüren und Paneelen</b>           | Obere und untere Paneele, <b>DPC</b>   | 207   |
|   |   | Konfiguration von Teiltüren, <b>DP</b>   | 208   |
|   |   | Konfiguration von Teilpaneelen, <b>DPP</b>   | 209   |
|   |   | Horizontale Trennwände, <b>CDH</b><br>Menge = N° von <b>DP</b> + N° von <b>DPP</b> + 1<br>* Teiltüren, <b>DP</b> - und Teilpaneele, <b>DPP</b> , können in verschiedenen Konfigurationen verwendet werden, um ein Gehäuse zu schließen. Der Gesamtbereich, der abgedeckt werden kann, ist die Gehäusehöhe, abzüglich 200 mm. | 206   |
| <b>Vertikale Teilung mit Tür zum Verkabeln</b>                            |   | Obere und untere Paneele, <b>DPC</b><br>Kabelraumtür, <b>DPA</b>   | 207   |
|   |   | Höhe des Gehäuses, abzüglich 200 mm  | 210   |
|   |   | Horizontale Trennwände, <b>CDH</b> . 2 Stk   | 206   |
| <b>Vertikale Teilung mit Paneel für Sammelschiene</b>                     |   | Vertikale Frontaneel, <b>DPB</b><br>Gesamthöhe des Gehäuses  | 210   |
| <b>VERTIKALE TEILUNG MIT VENTILIERTEN OBEREN UND UNTEREN FRONTPANEELN</b> | <b>Vertikale Teilung mit Teiltüren und Paneelen</b>           | Belüftete obere und untere Paneele, <b>DPCV</b>  | 207   |
|   |   | Konfiguration von Teiltüren, <b>DP</b>   | 208   |
|   |   | Konfiguration von Teilpaneelen, <b>DPP</b>   | 209   |
|   |   | Horizontale Trennwände, <b>CDH</b><br>Menge = N° von <b>DP</b> + N° von <b>DPP</b> + 1<br>* Teiltüren, <b>DP</b> - und Teilpaneele, <b>DPP</b> , können in verschiedenen Konfigurationen verwendet werden, um ein Gehäuse zu schließen. Der Gesamtbereich, der abgedeckt werden kann, ist die Gehäusehöhe, abzüglich 200 mm. | 206   |
| <b>Vertikale Teilung mit Tür zum Verkabeln</b>                            |   | Belüftete obere und untere Paneele, <b>DPCV</b><br>Kabelraumtür, <b>DPA</b>  | 207   |
|   |   | Höhe des Gehäuses, abzüglich 200 mm  | 210   |
|   |   | Horizontale Trennwände, <b>CDH</b> . 2 Stk   | 206   |
| <b>Vertikale Teilung mit Paneel für Sammelschiene</b>                     |   | Vertikale Frontaneel, <b>DPB</b><br>Gesamthöhe des Gehäuses  | 210   |

| Stahlblech, kompakte Gehäuse   |   | Edelstahl, kombinierbare Gehäuse  |                      | Edelstahl, kompakte Gehäuse |                      |
|--|---|---|----------------------|-----------------------------|----------------------|
|  |   | MKS / MKD   | MCSS / MCDS          | EKSS / EKDS                 |                      |
|  |   | Benötigtes Zubehör  | Seite                | Benötigtes Zubehör          | Seite                |
| <b>VERTIKALE TEILUNG</b>   | <b>Vertikale Trennsteg, CDV</b>   | Vertikale Trennsteg, <b>CDV</b>   | 206                  | <i>Nicht möglich</i>        | N/A                  |
|  | <b>Vertikale Trennsteg, CDV</b><br><b>Vertikale Trennprofile, VB</b><br>Ein Stück<br>Befestigungswinkel, <b>VBK</b>   | Vertikale Trennsteg, <b>CDV</b>   | 206                  | <i>Nicht möglich</i>        | N/A                  |
|  |   | Vertikale Trennprofile, <b>VB</b><br>Ein Stück<br>Befestigungswinkel, <b>VBK</b>  | 115                  |                             |                      |
| <b>Vertikale Trennsteg, CDV</b><br><b>Vertikale Trennprofile, VB</b><br>Ein Stück<br>Tiefentrennsteg, <b>VBD</b><br>Befestigungswinkel, <b>VBK</b> | Vertikale Trennsteg, <b>CDV</b>   | 206   | <i>Nicht möglich</i> | N/A                         | <i>Nicht möglich</i> |
|  | Vertikale Trennprofile, <b>VB</b><br>Ein Stück  | 115   |                      |                             |                      |
|  | Tiefentrennsteg, <b>VBD</b><br>Befestigungswinkel, <b>VBK</b>   | 115   |                      |                             |                      |
| <b>VERTIKALE TEILUNG MIT EINFACHEN OBEREN UND UNTEREN FRONTPANEELN</b>   | <b>Obere und untere Paneele, DPC</b><br>Konfiguration von Teiltüren, <b>DP</b><br>Konfiguration von Teilpaneelen, <b>DPP</b><br>Horizontale Trennwände, <b>CDHK</b><br>Menge = N° von <b>DP</b> + N° von <b>DPP</b> + 1<br>* Teiltüren, <b>DP</b> - und Teilpaneele, <b>DPP</b> , können in verschiedenen Konfigurationen verwendet werden, um ein Gehäuse zu schließen. Der Gesamtbereich, der abgedeckt werden kann, ist die Gehäusehöhe, abzüglich 200 mm. | Obere und untere Paneele, <b>DPC</b>  | 207                  | <i>Nicht möglich</i>        | N/A                  |
|  |   | Konfiguration von Teiltüren, <b>DP</b>  | 208                  |                             |                      |
|  |   | Konfiguration von Teilpaneelen, <b>DPP</b>  | 209                  |                             |                      |
|  |   | Horizontale Trennwände, <b>CDHK</b><br>Menge = N° von <b>DP</b> + N° von <b>DPP</b> + 1<br>* Teiltüren, <b>DP</b> - und Teilpaneele, <b>DPP</b> , können in verschiedenen Konfigurationen verwendet werden, um ein Gehäuse zu schließen. Der Gesamtbereich, der abgedeckt werden kann, ist die Gehäusehöhe, abzüglich 200 mm. | 206                  |                             |                      |
| <b>Vertikale Teilung mit Tür zum Verkabeln</b>   |   | Obere und untere Paneele, <b>DPC</b><br>Kabelraumtür, <b>DPA</b>  | 207                  | <i>Nicht möglich</i>        | N/A                  |
|  |   | Höhe des Gehäuses, abzüglich 200 mm   | 210                  |                             |                      |
|  |   | Horizontale Trennwände, <b>CDHK</b> . 2 Stk   | 206                  |                             |                      |
| <b>Vertikale Teilung mit Paneel für Sammelschiene</b>  |   | Vertikale Frontaneel, <b>DPB</b><br>Gesamthöhe des Gehäuses   | 210                  | <i>Nicht möglich</i>        | N/A                  |
| <b>VERTIKALE TEILUNG MIT VENTILIERTEN OBEREN UND UNTEREN FRONTPANEELN</b>  | <b>Belüftete obere und untere Paneele, DPCV</b><br>Konfiguration von Teiltüren, <b>DP</b><br>Konfiguration von Teilpaneelen, <b>DPP</b><br>Horizontale Trennwände, <b>CDHK</b><br>Menge = N° von <b>DP</b> + N° von <b>DPP</b> + 1<br>* Teiltüren, <b>DP</b> - und Teilpaneele, <b>DPP</b> , können in verschiedenen Konfigurationen verwendet werden, um ein Gehäuse zu schließen. Der Gesamtbereich, der abgedeckt werden kann, ist die                     | Belüftete obere und untere Paneele, <b>DPCV</b>   | 207                  | <i>Nicht möglich</i>        | N/A                  |
|  |   | Konfiguration von Teiltüren, <b>DP</b>  | 208                  |                             |                      |
|  |   | Konfiguration von Teilpaneelen, <b>DPP</b>  | 209                  |                             |                      |
|  |   | Horizontale Trennwände, <b>CDHK</b><br>Menge = N° von <b>DP</b> + N° von <b>DPP</b> + 1<br>* Teiltüren, <b>DP</b> - und Teilpaneele, <b>DPP</b> , können in verschiedenen Konfigurationen verwendet werden, um ein Gehäuse zu schließen. Der Gesamtbereich, der abgedeckt werden kann, ist die                                | 206                  |                             |                      |
| <b>Vertikale Teilung mit Tür zum Verkabeln</b>   |   | Belüftete obere und untere Paneele, <b>DPCV</b><br>Kabelraumtür, <b>DPA</b>   | 207                  | <i>Nicht möglich</i>        | N/A                  |
|  |   | Höhe des Gehäuses, abzüglich 200 mm   | 210                  |                             |                      |
|  |   | Horizontale Trennwände, <b>CDHK</b> . 2 Stk   | 206                  |                             |                      |
| <b>Vertikale Teilung mit Paneel für Sammelschiene</b>  |   | Vertikale Frontaneel, <b>DPB</b><br>Gesamthöhe des Gehäuses   | 210                  | <i>Nicht möglich</i>        | N/A                  |

# Schaltschränke

## Stahlblech-/Edelstahl-Sortiment

### Zubehör | Türen in Teilhöhe

### Senkrechter Trennsteg, CDV

- Beschreibung:** Das Profil ist identisch zum Schaltschrankrahmen und bietet eine senkrechte Trennung des Schrankes, wenn Teiltüren oder Kabelkanalabdeckungen (Paneele) montiert werden sollen. Kann in 200 mm Schritten montiert werden.
- Material:** Frontprofil: 2 mm Stahlblech. Inneres Profil: 1,75 mm verzinktes Stahlblech.
- Oberfläche:** RAL 7035, Pulver-Strukturlackierung.
- Verpackungseinheit:** 1 Satz Profile mit Befestigungsmaterial.

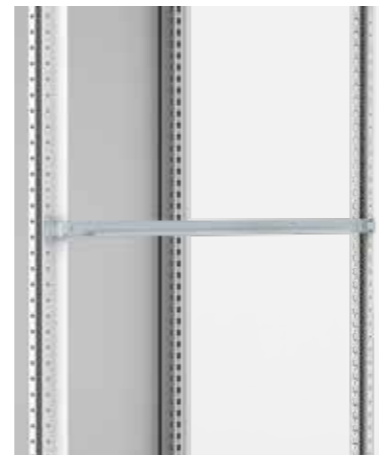
| Für Schaltschrank |            |
|-------------------|------------|
| H                 | Artikelnr. |
| 1800              | CDV1800R5  |
| 2000              | CDV2000R5  |
| 2200              | CDV2200R5  |



### Waagrechter Mittelsteg, CDH

- Beschreibung:** Erforderlich als Abtrennung zwischen Teiltüren und Abschlussblenden. Kann auf die außenliegenden Lochraster der freiliegenden Rahmen der MC-Rahmen montiert werden.
- Material:** 2 mm verzinktes Stahlblech.
- Montagemöglichkeiten:** CDH-Teile = Anzahl Türen DP / Paneele DPP +1.
- Verpackungseinheit:** 2 Profile mit Montagezubehör.

| B   | Artikelnr. |
|-----|------------|
| 400 | CDH400     |
| 600 | CDH600     |
| 800 | CDH800     |



### Horizontaler Mittelsteg, CDHK

- Beschreibung:** Wird verwendet, wenn das Gehäuse horizontale Trennungen erfordert. Kann am Lochraster der kompakten Schrankserie montiert werden.
- Material:** 2 mm verzinktes Stahlblech.
- Montagemöglichkeiten:** CDHK-Teile = Anzahl Türen DP / Paneele DPP +1.
- Verpackungseinheit:** 2 Profile mit Montagezubehör.

| B   | Artikelnr. |
|-----|------------|
| 400 | CDHK400    |
| 600 | CDHK600    |
| 800 | CDHK800    |



### Top- und Bodenabschlussblende, DPC

- Beschreibung:** Wird benötigt um Restflächen oben und unten abzudecken, in Kombination mit Teiltüren (DP/DPP) und Trennstegen (CDH/CDHK).
- Material:** 1,75 mm Stahlblech.
- Oberfläche:** RAL 7035, Pulver-Strukturlackierung.
- Schutzart:** Entspricht IP 44. Für IP 21 Lieferung ohne Dichtung.
- Montagemöglichkeiten:** DPC deckt 200 mm der Höhe des Schrankes. Für einen 2000 mm hohen Schrank verbleiben bei der Verwendung von DPC noch 1800 mm Raum für Teiltüren/Teilpaneele.
- Verpackungseinheit:** 2 Paneele mit Montagmaterial.

| Für Schaltschrank |     |            |
|-------------------|-----|------------|
| H                 | B   | Artikelnr. |
| 100+70            | 400 | DPC0714R5  |
| 100+70            | 600 | DPC0716R5  |
| 100+70            | 800 | DPC0718R5  |



### Top- und Bodenabschlussblende, DPCV

- Beschreibung:** Wird benötigt um Restflächen oben und unten abzudecken. Mit Ventilationsschlitzen zur zusätzlichen Wärmeableitung in Schaltschränken. In Kombination mit Teiltüren DP/DPP und Trennstegen CDH, CDHK.
- Material:** 1,75 mm Stahlblech.
- Oberfläche:** RAL 7035, Pulver-Strukturlackierung.
- Schutzart:** Entspricht IP 20. Lieferung ohne Dichtung.
- Montagemöglichkeiten:** Das DPCV deckt 200 mm Höhe des Gehäuses ab. Bei einem 2000 mm hohen Schrank mit DPC ist also 1800 mm Raum frei für Teiltüren/-paneele.
- Verpackungseinheit:** 2 Paneele mit Montagezubehör.

| Für Schaltschrank |           |            |            |
|-------------------|-----------|------------|------------|
| B                 | Höhe oben | Höhe Boden | Artikelnr. |
| 400               | 70        | 100        | DPCV0714R5 |
| 600               | 70        | 100        | DPCV0716R5 |
| 800               | 70        | 100        | DPCV0718R5 |





# Schaltschränke Stahlblech-/Edelstahl-Sortiment

## Zubehör | Türen in Teilhöhe

### Teiltüren, DP

- Beschreibung:** Zur Unterteilung der Schrankfront mit Hilfe der Trennstegge CDH / CDHK in verschiedene Bereiche. Ausgestattet mit 3 mm DIN Doppelbart Verriegelung (1 Riegel bis zu einer Höhe von 400 mm, über 400 mm Höhe 2 Riegel).
- Material:** 1.75 mm Stahlblech.
- Oberfläche:** RAL 7035, Pulver-Strukturlackierung.
- Schutzart:** Entspricht IP 44.
- Verpackungseinheit:** 1 Tür mit Scharnieren, Riegeln und Montagmaterial.
- Montagemöglichkeiten:** Fügen Sie CDH für MC-Rahmen hinzu und verwenden Sie CDHK für MK-Rahmen. Verwenden Sie DPC / DPCV für Abdeckung der Ober- und Unterseite.

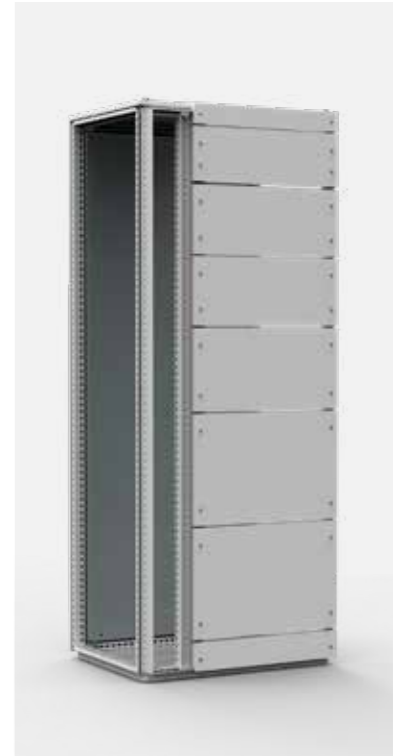
| Für Schaltschrank |     |            |
|-------------------|-----|------------|
| H                 | B   | Artikelnr. |
| 150               | 400 | DP01504R5  |
| 150               | 600 | DP01506R5  |
| 150               | 800 | DP01508R5  |
| 200               | 400 | DP02004R5  |
| 200               | 600 | DP02006R5  |
| 200               | 800 | DP02008R5  |
| 250               | 400 | DP02504R5  |
| 250               | 600 | DP02506R5  |
| 250               | 800 | DP02508R5  |
| 300               | 400 | DP03004R5  |
| 300               | 600 | DP03006R5  |
| 300               | 800 | DP03008R5  |
| 400               | 400 | DP04004R5  |
| 400               | 600 | DP04006R5  |
| 400               | 800 | DP04008R5  |
| 500               | 400 | DP05004R5  |
| 500               | 600 | DP05006R5  |
| 500               | 800 | DP05008R5  |
| 600               | 400 | DP06004R5  |
| 600               | 600 | DP06006R5  |
| 600               | 800 | DP06008R5  |
| 800               | 600 | DP08006R5  |
| 800               | 800 | DP08008R5  |
| 1000              | 600 | DP10006R5  |
| 1000              | 800 | DP10008R5  |
| 1200              | 600 | DP12006R5  |
| 1200              | 800 | DP12008R5  |



### Teilpaneele, DPP

- Beschreibung:** Zur Trennung der Schrankfront in Abschnitte, bei Nutzung in Verbindung mit horizontalem Trennsteg CDH/CDHK oder wenn keine Tür benötigt wird.
- Material:** 1,75 mm Stahlblech.
- Oberfläche:** RAL 7035, Pulver-Strukturlackierung.
- Schutzart:** Entspricht IP 44.
- Verpackungseinheit:** 1 Paneel mit Befestigungsmaterial.
- Montagemöglichkeiten:** Fügen Sie CDH für MC-Rahmen hinzu und verwenden Sie SCHK für MK-Rahmen. Verwenden Sie DPC/DPCV für das obere und untere Paneel.

| H   | B   | Artikelnr. |
|-----|-----|------------|
| 100 | 400 | DPP01004R5 |
| 100 | 600 | DPP01006R5 |
| 100 | 800 | DPP01008R5 |
| 150 | 400 | DPP01504R5 |
| 150 | 600 | DPP01506R5 |
| 150 | 800 | DPP01508R5 |
| 200 | 400 | DPP02004R5 |
| 200 | 600 | DPP02006R5 |
| 200 | 800 | DPP02008R5 |
| 250 | 400 | DPP02504R5 |
| 250 | 600 | DPP02506R5 |
| 250 | 800 | DPP02508R5 |
| 300 | 400 | DPP03004R5 |
| 300 | 600 | DPP03006R5 |
| 300 | 800 | DPP03008R5 |
| 400 | 400 | DPP04004R5 |
| 400 | 600 | DPP04006R5 |
| 400 | 800 | DPP04008R5 |



# Schaltschränke Stahlblech-/Edelstahl-Sortiment

Zubehör | Türen in Teilhöhe

## Kabelraumtür, DPA

- Beschreibung:** Zum Schließen eines senkrechten Kabelraumes, wird in Kombination mit Trennstegen CDV eingesetzt. Um die Front zu schließen, werden die Top- und Bodenabschlussblenden DPC/DPCV benötigt.
- Material:** 2 mm Stahlblech.
- Oberfläche:** RAL 7035, Pulver-Strukturlackierung.
- Schutzart:** Entspricht Schutzart IP 44.
- Montagemöglichkeiten:** Fügen Sie CDH für MC-Rahmen und CDHK für MK-Rahmen hinzu.
- Verpackungseinheit:** 1 Tür mit Scharnieren und ausgestattet mit 3-mm-Drehstangenverriegelungssystem.

| H    | B   | Artikelnr. |
|------|-----|------------|
| 1600 | 400 | DPA1604R5  |
| 1600 | 600 | DPA1606R5  |
| 1800 | 400 | DPA1804R5  |
| 1800 | 600 | DPA1806R5  |
| 2000 | 400 | DPA2004R5  |
| 2000 | 600 | DPA2006R5  |



## Teiltür mit Monitorausschnitt, DPM

- Beschreibung:** Für Monitorgrößen 14"-21. In Kombination mit der Tastaturablage DPK erlaubt sie die Installation eines PC in einem Standschrank. Die übrige Fläche kann mit Abschlussblenden DPC und Teiltüren DP ausgestattet werden.
- Material:** 1,75 mm Stahlblech, Sichtfeld 4 mm Sicherheitsglas.
- Oberfläche:** RAL 7035, Pulver-Strukturlackierung.
- Schutzart:** Entspricht IP 44.
- Verpackungseinheit:** 1 Tür mit Scharnieren und 3 mm DIN Doppelbart Verriegelung.
- Montagemöglichkeiten:** Ist in Verbindung mit der Tastaturablage DPK zu nutzen. Empfohlen in Kombination mit CDH zur Vermeidung einer Lücke zwischen den oberen/unteren Paneelen.

| H   | B   | Anz. Schlösser | Artikelnr. |
|-----|-----|----------------|------------|
| 500 | 600 | 2              | DPM0506R5  |
| 600 | 600 | 2              | DPM0606R5  |



## Senkrechte Frontpaneele, DPB

- Beschreibung:** Zur Abdeckung eines senkrechten Sammelschienenraums. Wird in Verbindung mit dem Trennsteg CDV verwendet.
- Material:** 2 mm Stahlblech.
- Oberfläche:** RAL 7035, Pulver-Strukturlackierung.
- Schutzart:** Entspricht IP 44.
- Verpackungseinheit:** 1 Paneel mit Befestigungsmaterial.

| Für Schaltschrank |     |            |
|-------------------|-----|------------|
| H                 | B   | Artikelnr. |
| 1800              | 200 | DPB18002R5 |
| 2000              | 200 | DPB20002R5 |
| 2200              | 200 | DPB22002R5 |



## Tastaturablage mit Scharnier, DPK

- Beschreibung:** Waagrechte Tastaturablage mit Scharnieren und nach rechts oder links ausziehbarem Mousepad (L.H oder R.H). Wenn die Ablage ausgeklappt ist, wird der Schrank trotzdem durch ihre Kammer gegen Schmutz gesichert.
- Material:** 1,75 mm Stahlblech.
- Oberfläche:** RAL 7035, Pulver-Strukturlackierung.
- Schutzart:** IP 44.
- Größen:** Max. Tastatur Höhe 50 mm, Breite 470 mm, Tiefe 185 mm.
- Verpackungseinheit:** 1 Ablage mit Scharnieren, Tastatur-Montagehilfe und Mousepad und Montagematerial.

| H   | B   | Artikelnr. |
|-----|-----|------------|
| 250 | 600 | DPK06R5    |



# Schaltschränke

## Stahlblech-/Edelstahl-Sortiment

### Zubehör | Anreihung und Anheben

#### Schaltsschrank Anreihung

Stahlblech, kombinierbare Gehäuse

#### MCS / MCD

#### Benötigtes Zubehör

#### Seite

| SEITE AN SEITE ANREIHUNG   | Benötigtes Zubehör   | Seite  |
|--|--|--|
| <b>SEITE AN SEITE ANREIHUNG</b>  | Einfache interne Anreihung, nicht zum Anheben  | Interne Anreihverbinder, CCI<br>Seitenwände, SPM<br>215<br>214   |
|  | Einfache externe Anreihung, nicht zum Anheben *1                                     | Externe Anreihbügel, CCE<br>Seitenwände, SPM<br>216<br>214   |
|  | Einfache externe Anreihung mit kleiner Teiltüren Konfiguration, nicht zum Anheben *1 | Externe Anreihbügel, CCE. 3 Stück<br>Kurze externe Anreihbügel, CCEH. 3 Stück<br>Seitenwände, SPM<br>216<br>217<br>214   |
|  | Interne Anreihung, Montage zum Anheben *2  | Interne Anreihverbinder, CCI<br>Eck-Anreihersatz, CCM<br>Seitenwände, SPM<br>215<br>216<br>214   |
|  | Externe Bucht, für wenn die Montage aufgehoben wird *1 *2                            | Externe Anreihbügel, CCE<br>Eck-Anreihersatz, CCM<br>Seitenwände, SPM<br>216<br>216<br>214   |
| *1 Die Rückwand und die Gehäusetür müssen entfernt werden, um die Anreihbügel zu montieren<br>*2 Die Füllplatte MPF muss um 75 mm nach vorne von der hintersten Position bewegt werden |  |  |
| <b>ANREIHUNG IN DER TIEFE</b>  | Rücken an Rücken   | Tiefenanreihungssatz, CJDN<br>Seitenwände, SPM<br>Ein pro Schaltschrank<br>217<br>214  |
| <b>ECK-ANREIHUNG</b>   | Zwei Reihen von Gehäusen mit der gleichen oder unterschiedlichen Tiefe               | Das kombinierbare MCS-Gehäuse muss in der Ecke von zwei Gehäusen verwendet werden, wobei die Tiefe die gleiche Abmessung wie die entsprechende Tiefe des ersten Gehäuses sein muss und die Breite der Seitenabmessung des zweiten Gehäuses entsprechen muss<br>Über-Eck-Anreihersatz, CJDS<br>Seitenwände, SPM. Für jedes Gehäuse mit der entsprechended Tiefe<br>218<br>214 |
| <b>SONSTIGES ZUBEHÖR</b>   | Trennung zwischen zwei angereihten Schränken (nicht IP getestet)                     | Trennwand, SPD<br>Trennwandhalter, CCJ<br>218<br>219   |
|  | Trennung zwischen zwei angereihten Schränken, IP 43                                  | Trennwand, SPD<br>Trennwandhalter, CCJ<br>Trennwanddichtung, SPDG<br>218<br>219<br>220   |
|  | Heben  | Kranösen, LE. Vier Stück pro Schrank/Anreihung<br>Hebevorrichtung, LC. Zwei Stück pro Anreihung<br>220<br>221  |

Stahlblech, kompakte Gehäuse

Edelstahl, kombinierbare Gehäuse

Edelstahl, kompakte Gehäuse

#### MKS / MKD

#### Benötigtes Zubehör

#### Seite

#### MCSS / MCDS

#### Benötigtes Zubehör

#### Seite

#### EKSS / EKDS

#### Benötigtes Zubehör

#### Seite

| Benötigtes Zubehör   | Seite | Benötigtes Zubehör  | Seite             | Benötigtes Zubehör | Seite |
|--|-------|---|-------------------|--------------------|-------|
| Nicht möglich  | N/A   | Interne Anreihverbinder, CCI<br>Edelstahl Seitenwand, SPMS  | 215<br>215        | Nicht möglich      | N/A   |
| Nicht möglich  | N/A   | Nicht möglich   | N/A               | Nicht möglich      | N/A   |
| Nicht möglich  | N/A   | Nicht möglich   | N/A               | Nicht möglich      | N/A   |
| Nicht möglich  | N/A   | Interne Anreihverbinder, CCI<br>Eck-Anreihersatz, CCM<br>Edelstahl Seitenwand, SPMS   | 215<br>216<br>215 | Nicht möglich      | N/A   |
| Nicht möglich  | N/A   | Nicht möglich   | N/A               | Nicht möglich      | N/A   |
| *1 Die Rückwand und die Gehäusetür müssen entfernt werden, um die Anreihbügel zu montieren<br>*2 Die Füllplatte MPF muss um 75 mm nach vorne von der hintersten Position bewegt werden |       |   |                   |                    |       |
| Tiefenanreihungssatz, CJDN   | 217   | Nicht möglich   | N/A               | Nicht möglich      | N/A   |
| Nicht möglich  | N/A   | Das kombinierbare MCSS-Gehäuse muss in der Ecke von zwei Gehäusen verwendet werden, wobei die Tiefe die gleiche Abmessung wie die entsprechende Tiefe des ersten Gehäuses sein muss und die Breite der Seitenabmessung des zweiten Gehäuses entsprechen muss<br>Über-Eck-Anreihersatz, CJDS<br>Edelstahl Seitenwand, SPMS. Für jedes Gehäuse mit der entsprechended Tiefe | 218<br>215        | Nicht möglich      | N/A   |
| Nicht möglich  | N/A   | Trennwand, SPDS<br>Trennwandhalter, CCJ   | 219<br>219        |                    |       |
| Nicht möglich  | N/A   | Trennwand, SPDS<br>Trennwandhalter, CCJ<br>Trennwanddichtung, SPDG  | 219<br>219<br>220 | Nicht möglich      | N/A   |
| Nicht möglich  | N/A   | Kranösen, LE. Vier Stück pro Schrank/<br>Anreihung<br>Hebevorrichtung, LC. Zwei Stück pro<br>Anreihung  | 220<br>221        | Nicht möglich      | N/A   |

# Schaltschränke

## Stahlblech-/Edelstahl-Sortiment

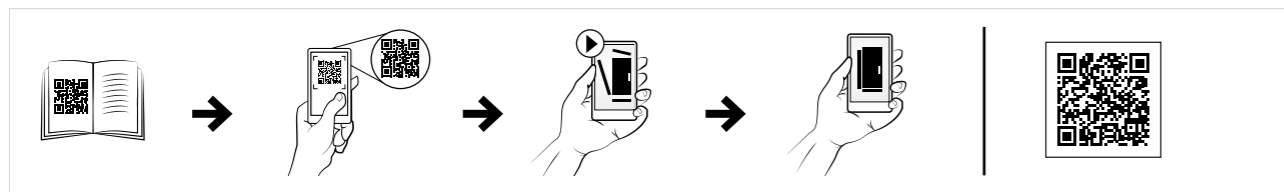
### Zubehör | Anreihung und Anheben

## Seitenwände, SPM

- Beschreibung:** Einfache Ein-Mann-Montage, durchgehend eingeschäumte Polyurethandichtung, wird mit 8 Schrauben befestigt, kann durch Seitentür DS ersetzt werden.
- Material:** 1.5 mm Stahlblech.
- Oberfläche:** RAL 7035, Pulver-Strukturlackierung.
- Schutzart:** IP 55 | TYPE 12, 13 in Kombination mit MCS. IP66 | TYPE 4, 12, 13 in Kombination mit MCS-HP.
- Verpackungseinheit:** 2 Paneele mit Montagematerial.



| Für Schaltschrank |     |            |
|-------------------|-----|------------|
| H                 | T   | Artikelnr. |
| 1100              | 600 | SPM1106R5  |
| 1400              | 600 | SPM1406R5  |
| 1600              | 600 | SPM1606R5  |
| 1800              | 400 | SPM1804R5  |
| 1800              | 500 | SPM1805R5  |
| 1800              | 600 | SPM1806R5  |
| 1800              | 800 | SPM1808R5  |
| 2000              | 400 | SPM2004R5  |
| 2000              | 500 | SPM2005R5  |
| 2000              | 600 | SPM2006R5  |
| 2000              | 800 | SPM2008R5  |
| 2200              | 600 | SPM2206R5  |
| 2200              | 800 | SPM2208R5  |

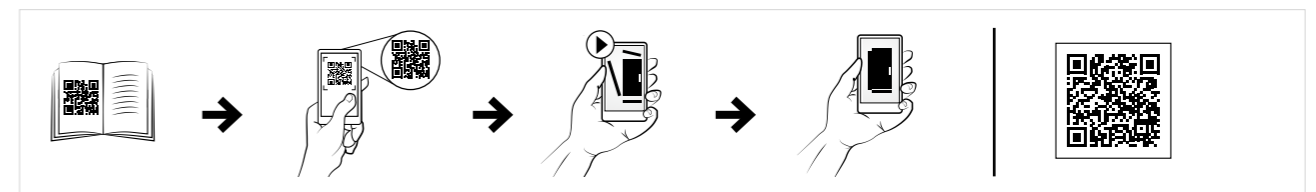


## Edelstahl Seitenwände, SPMS

- Beschreibung:** Edelstahl Seitenwände. Mit aufgeschäumter Polyurethan Dichtung.
- Material:** 1.5 mm AISI 304 / AISI 316L vorgeschliffener Edelstahl.
- Oberfläche:** 400 vorgeschliffener Edelstahl.
- Schutzart:** IP 55 | TYPE 12, 13 in Kombination mit MCSS. IP66 | TYP 4X, 12, 13 in Kombination mit MCSS-HP.
- Verpackungseinheit:** 2 Seitenwände mit Montagezubehör.



| Für Schaltschrank |     |              |
|-------------------|-----|--------------|
| H                 | B   | Artikelnr.   |
| 1800              | 500 | SPMS1805     |
| 1800              | 500 | SPMS1805-316 |
| 2000              | 600 | SPMS2006     |
| 2000              | 600 | SPMS2006-316 |

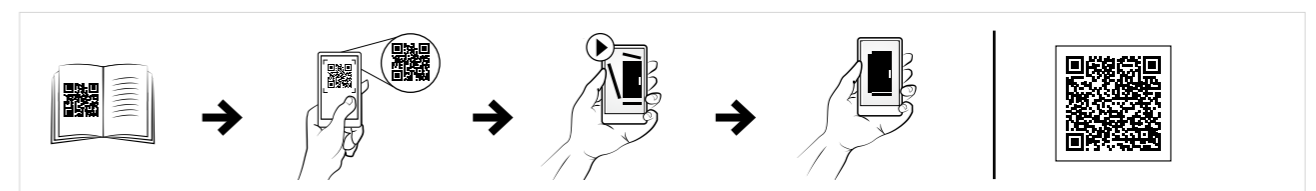


## Interner Anreihesatz, CCI

- Beschreibung:** Schnell installierbare Anreihwinkel bieten zusätzliche Stabilität bei der Schrankmontage. Der richtige Abstand zwischen den Schränken wird gewährleistet. Für die Installation sind keine Werkzeuge erforderlich.
- Material:** 3 mm verzinkter Stahl.
- Verpackungseinheit:** 6 Winkel mit Montagezubehör.



| Artikelnr. |
|------------|
| CCI06      |



# Schaltschränke

## Stahlblech-/Edelstahl-Sortiment

### Zubehör | Anreihung und Anheben

### Interner Eckanreihersatz, CCM

**Beschreibung:** Für zusätzlichen Halt, wenn komplett bestückte Anreihsschränke angehoben werden müssen. Können gemeinsam mit SPD-Trennwänden verwendet werden.

**Material:** 3 mm verzinkter Stahl.

**Verpackungseinheit:** 4 Halterungen mit Montagezubehör.

**Artikelnr.**

CCM04



### Externer Anreihersatz, CCE

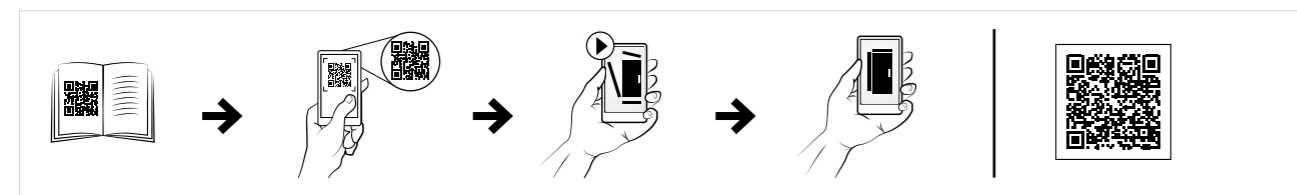
**Beschreibung:** Die Winkel werden an den außenliegenden Lochrastern montiert und gewährleisten eine sichere, dreidimensionale Anordnung der angereihten Stahlblechschränke. Zudem wird eine direkte Erdungsverbindung zwischen den Schränken hergestellt.

**Material:** 3 mm verzinktes Stahlblech.

**Verpackungseinheit:** 6 Anreihwinkel mit Montagematerial.

**Artikelnr.**

CCE06



### Kurze externe Anreihhalterungen, CCEH

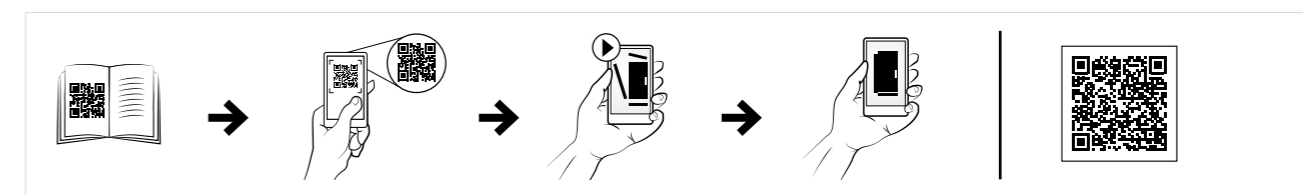
**Beschreibung:** Kurze Halterungen, die außen am Lochmuster des Rahmens der angereihten Schränke angebracht werden. Mit automatischem Abstandshalter. Speziell entwickelt für Konfigurationen mit kleinen Türen bzw. Paneelen. Diese Methode der Anreihung von Stahlblechschränken hat ebenfalls den Vorteil, dass eine direkte Erdungsverbindung zwischen den Schrankrahmen hergestellt wird.

**Material:** 3 mm verzinktes Stahlblech.

**Verpackungseinheit:** 6 Halterungen mit Montagematerial.

**Artikelnr.**

CCEH06



### Tiefenanreihersatz, CJDN

**Beschreibung:** Zum Anreihen von Schränken Rückseite an Rückseite.

**Material:** Profile in 2 mm, Abdeckungen in 3 mm verzinktem Stahlblech.

**Oberfläche:** RAL 7035.

**Schutzart:** IP 55

**Verpackungseinheit:** 1 Satz mit Befestigungsmaterial.

| Für Schaltschrank |      |            |
|-------------------|------|------------|
| H                 | B    | Artikelnr. |
| 1800              | 600  | CJDN1806R5 |
| 1800              | 800  | CJDN1808R5 |
| 1800              | 1000 | CJDN1810R5 |
| 2000              | 600  | CJDN2006R5 |
| 2000              | 800  | CJDN2008R5 |
| 2000              | 1000 | CJDN2010R5 |
| 2200              | 600  | CJDN2206R5 |
| 2200              | 800  | CJDN2208R5 |



# Schaltschränke

## Stahlblech-/Edelstahl-Sortiment

### Zubehör | Anreihung und Anheben

### Eckanreihensätze, CJDS

- Beschreibung:** Die Schränke können hiermit Seite an Front oder Seite an Seite angereiht werden. Die IP-Schutzart bleibt dabei gewährleistet.
- Material:** 3 mm verzinktes Stahlblech.
- Verpackungseinheit:** 1 Satz.
- Montagemöglichkeiten:** Bei Eckanreihung müssen die Scharniere sich im zentralen Bereich gegenüberliegend montiert werden. Zur Eckmontage wird ein Schrank mit gleicher Tiefe benötigt.



| Artikelnr. |
|------------|
| CJDS12     |

### Trennwände für MCS und MCD Standsschränke, SPD

- Beschreibung:** Zur Abtrennung von angereihten MCS/MCD Schränken.
- Material:** 1,5 mm verzinktes Stahlblech.
- Montagemöglichkeiten:** IP 43 | TYPE 1 Abdichtung kann mit der Dichtung SPDG erfolgen. CCJ Halterungen sind erforderlich, um die Trennwand SPD in den Schränken zu montieren. Verwenden Sie zum Anreihen von Schaltschränken die Artikel CCM und CCI. Für die Elektromagnetische-Abschirmung muss die SPDEG-Dichtung verwendet werden.
- Verpackungseinheit:** 1 Stück.



| Für Schaltschrank |     |            |
|-------------------|-----|------------|
| H                 | T   | Artikelnr. |
| 1800              | 400 | SPD1804    |
| 1800              | 500 | SPD1805    |
| 1800              | 600 | SPD1806    |
| 2000              | 400 | SPD2004    |
| 2000              | 500 | SPD2005    |
| 2000              | 600 | SPD2006    |
| 2000              | 800 | SPD2008    |
| 2200              | 600 | SPD2206    |
| 2200              | 800 | SPD2208    |



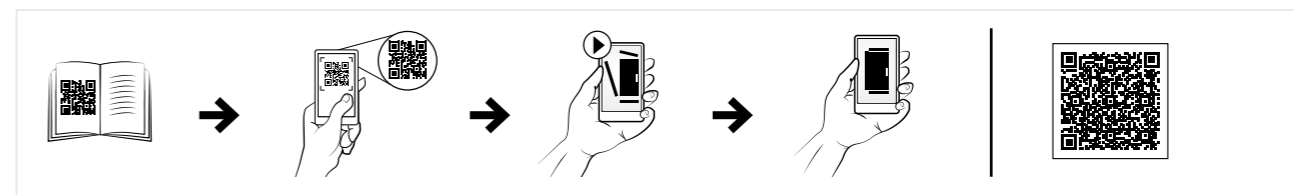
### Trennwände für MCSS, MCDS und ECOM Standsschränke, SPDS

- Beschreibung:** Unterteilt zwei angereihte MCSS/MCDS/ECOM Gehäuse.
- Material:** 1.5 mm verzinkter Stahl.
- Montagemöglichkeiten:** IP 43 | TYPE 1 Schutzart kann durch Verwendung des SPDG Dichtung gewährleistet werden. CCJ Anreihensätze werden benötigt um SPDS im Gehäuse zu befestigen. Um Gehäuse anzureihen werden CCM und CCI Anreihensätze benötigt. Um einen EMV Schutz zu gewährleisten muss eine SPDEG Dichtung verwendet werden.



**Verpackungseinheit:** 1 Stück

| Für Schaltschrank |     |            |
|-------------------|-----|------------|
| H                 | T   | Artikelnr. |
| 1800              | 500 | SPDS1805   |
| 2000              | 600 | SPDS2006   |



### Anreihensatz für Trennwände, CCJ

- Beschreibung:** Wird an den Schrankrahmen montiert. Kann sowohl an senkrechte wie waagrechte Schrankprofile montiert werden.
- Material:** 3 mm verzinktes Stahlblech.
- Verpackungseinheit:** 6 Winkel mit Montagezubehör.

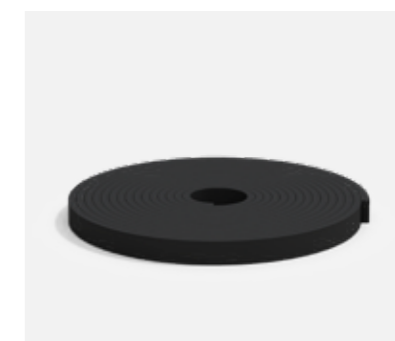
| Artikelnr. |
|------------|
| CCJ06      |



### Dichtung für Trennwände, SPDG

- Beschreibung:** Um IP 43 | TYPE 1 Dichtung in Verbindung mit Trennwand SPD/SPDS zu erreichen.
- Material:** Neopren.
- Verpackungseinheit:** 6 m.

| Artikelnr. |
|------------|
| SPDG01     |



# Schaltschränke

## Stahlblech-/Edelstahl-Sortiment

### Zubehör | Anreihung und Anheben

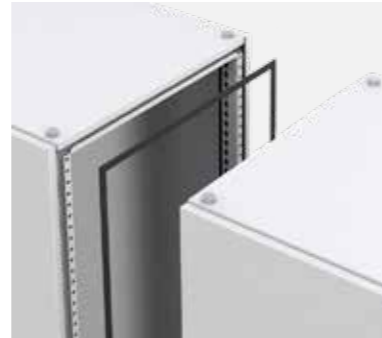
### Anreihdichtung für IP66, HPPG01

**Beschreibung:** Für IP 66 | TYPE 4 (4X), 12, 13 Abdichtung für MCS-HP / MCSS-HP in Kombination mit CCI06 und CCM04.

**Material:** EPDM, 5 mm Stärke.

**Verpackungseinheit:** 1 Pad, das mit allen Schrankabmessungen kompatibel ist.

| Artikelnr. |
|------------|
| HPPG01     |



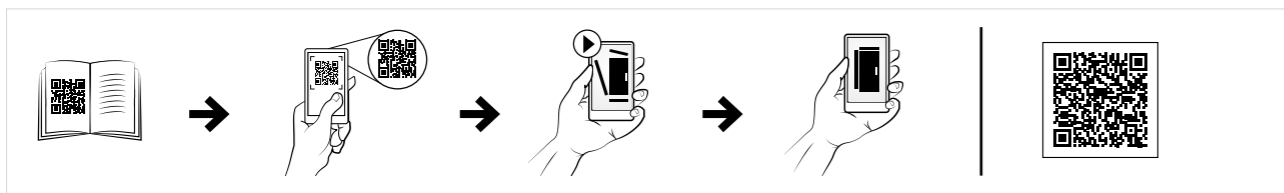
### Transportösen, LE

**Beschreibung:** M12 -Gewinde, werden direkt auf die Eckstücke des Schrankrahmens montiert. Entsprechen den Hebevorschriften nach DIN 580.

**Max. Traglast:** 3400N je Transportöse, mit maximalem Winkel von 45°. Bitte beachten Sie die nVent HOFFMAN Hebe-Anleitungen.

**Verpackungseinheit:** 4 Stück.

| Material              | Artikelnr. |
|-----------------------|------------|
| Verzinktes Stahlblech | LE9304     |
| Edelstahl 304         | LE9304SS   |
| Edelstahl 316L        | LE9316SS   |

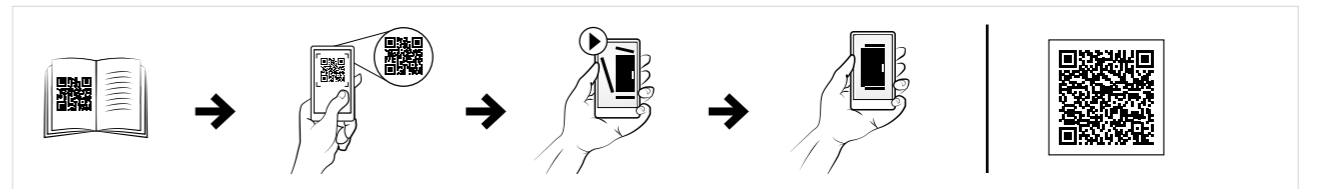
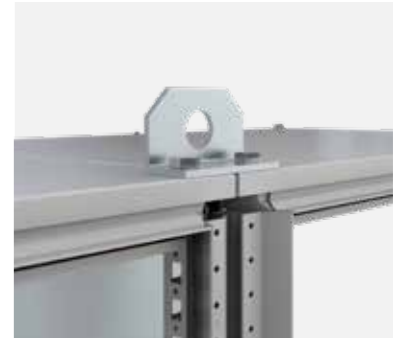


### Hebevorrichtung, LC

**Beschreibung:** Zur optimalen Gewichtsverteilung beim Anheben angereicher Schränke. Sind zusammen mit Anreihsets zu verwenden.

**Verpackungseinheit:** 2 Stück mit Montagezubehör.

| Material              | Artikelnr. |
|-----------------------|------------|
| Verzinktes Stahlblech | LC02       |
| Edelstahl 316L        | LC02-316   |



### Hebesatz, MCUK

**Beschreibung:** Zum Anheben des Schrankes zusammen mit dem 200 mm hohen Dachkabelkasten. Wird unmittelbar auf den Schrankrahmen montiert und entlastet so die MCU. 300 mm hohe MCU müssen getrennt vom Schrank angehoben werden.

**Verpackungseinheit:** 4 Hubspindeln mit Sperre nach DIN 580 Hebevorschrift.

| Artikelnr. |
|------------|
| MCUK04     |



# Schaltschränke

## Stahlblech-/Edelstahl-Sortiment

### Zubehör | Thermik

## Ventilationsdach, CVR

- Beschreibung:** Angehobenes Dach mit 2,5 mm Lüftungsöffnungen und Filtermaterial.
- Material:** 1,5 mm Stahlblech, Filtermaterial: EU 4 nach DIN 24185.
- Oberfläche:** RAL 7035, Pulver-Strukturlackierung.
- Temperaturbeständigkeit:** 100°C.
- Schutzart:** Entspricht IP 31 | TYPE 1.
- Verpackungseinheit:** 1 Stück mit Montagewinkeln und Filtermaterial.
- Bemerkung:** Hebt die Schrankhöhe um 40 mm an.



| Für Schaltschrank |     |            |
|-------------------|-----|------------|
| B                 | T   | Artikelnr. |
| 500               | 500 | CVR0505R5  |
| 600               | 300 | CVR0603R5  |
| 600               | 400 | CVR0604R5  |
| 600               | 500 | CVR0605R5  |
| 600               | 600 | CVR0606R5  |
| 600               | 800 | CVR0608R5  |
| 800               | 300 | CVR0803R5  |
| 800               | 400 | CVR0804R5  |
| 800               | 500 | CVR0805R5  |
| 800               | 600 | CVR0806R5  |
| 800               | 800 | CVR0808R5  |
| 800               | 900 | CVR0809R5  |
| 1000              | 300 | CVR1003R5  |
| 1000              | 400 | CVR1004R5  |
| 1000              | 500 | CVR1005R5  |
| 1000              | 600 | CVR1006R5  |
| 1000              | 800 | CVR1008R5  |
| 1200              | 300 | CVR1203R5  |
| 1200              | 400 | CVR1204R5  |
| 1200              | 500 | CVR1205R5  |
| 1200              | 600 | CVR1206R5  |
| 1200              | 800 | CVR1208R5  |
| 1600              | 400 | CVR1604R5  |
| 1600              | 500 | CVR1605R5  |
| 1600              | 600 | CVR1606R5  |

## Dachlüfterplatten, CFR

- Beschreibung:** Zur Installation von bis zu 6 Ventilatoren DFN02 oder von Abdeckplatten DFC zum Verschluss nicht benutzter Ausbrüche im Dach. Wird in Verbindung mit dem Ventilationsdach CVR eingesetzt.
- Material:** 2 mm verzinktes Stahlblech.
- Montagemöglichkeiten:** Verwenden Sie das Ventilationsdach CVR. Dazu DFN02 Ventilatoren. Ungenutzte Ausbrüche können mit den Abdeckplatten DFC geschlossen werden.
- Verpackungseinheit:** 1 Stück mit Montagematerial.



| B   | T   | Anz. Ausbrüche | Artikelnr. |
|-----|-----|----------------|------------|
| 600 | 600 | 6              | CFR0606    |
| 600 | 800 | 6              | CFR0608    |
| 800 | 600 | 6              | CFR0806    |
| 800 | 800 | 6              | CFR0808    |

## Ventilator, DFN

- Beschreibung:** Energieverbrauch: 19 Watt. 2 Ventilator-Versionen: DFN01 wird an eine Fläche von unten angebracht, DFN02 wird an die Fläche von oben angebracht, in jedem Fall mit nach oben gerichtetem Luftstrom. Zusätzlicher Anschlusspunkt für Thermostat ist vorhanden.
- Spannung:** 220-240 VAC.
- Luftzirkulation:** 160 m³/h.
- Nutzleistung:** 19 Watt.
- Verpackungseinheit:** 1 Satz mit Fingerschutz und Befestigungsschrauben.
- Bemerkung:** Zur einfachen Montage ist der Kabelsatz DFN61 zu verwenden.



| Beschreibung | Artikelnr. |
|--------------|------------|
| Innenmontage | DFN01      |
| Montage oben | DFN02      |

Falls die Ventilator-Ausbrüche nicht genutzt werden, können sie mit DFC Blindplatten verschlossen werden.

## Anschlussset, DFN61

- Beschreibung:** Anschlussset für maximal 6 Ventilatoren (DFN) und einen Thermostat/Hygrostat (ETR/ETF). Der Thermostat oder Hygrostat kann durch eine separate, seitlich angebrachte Klemme, angeschlossen werden.
- Verpackungseinheit:** 1 Set enthält |- 1 DIN Schiene 15 cm |- 1L- Anschlussblock |- 1 N-Anschlussblock |- 1 freien Klemmkasten |- 1 Stromkabel mit Schuko/UTE-Stecker, 2,5 m |- 6 Stück blaue Anschlusskabel 81 cm |- 6 Stück schwarze Anschlusskabel 81 cm |- 6 Stück grün/gelbe Erdungskabel 81 cm |- 6 Stück selbsthaftende Kabelklemmen |- 8 Montageschrauben.



| Artikelnr. |
|------------|
| DFN61      |

## Abschlussplatte, DFC

- Beschreibung:** Blindplatte für nicht benutzte (DFN) Ventilatorausbrüche.
- Material:** 1,5 mm verzinktes Stahlblech.
- Verpackungseinheit:** 4 Stück mit Montagezubehör.



| Artikelnr. |
|------------|
| DFC04      |



# Schaltschränke

## Stahlblech-/Edelstahl-Sortiment

Zubehör | Thermik

### Dachdistanzsatz, CVK

- Beschreibung:** Ermöglicht die Belüftung durch das Anheben des Daches um 15 mm (CVK15), 50 mm (CVK50).
- Material:** Verzinktes Stahlblech.
- Verpackungseinheit:** 4 Stück mit Befestigungsmaterial.

| Beschreibung             | Artikelnr. |
|--------------------------|------------|
| Erhöht das Dach um 15 mm | CVK15      |
| Erhöht das Dach um 50 mm | CVK50      |



### Ventilierte Bodenplatte, CVB

- Beschreibung:** Kann in Verbindung mit Ventilationssockel PV verwendet werden. Perforiert, 33% belüftet.
- Material:** 1.5 mm verzinktes Stahlblech.
- Verpackungseinheit:** 3 Stück (4 Stück für T > 600 mm) mit Montagmaterial.
- Montagemöglichkeiten:** Wird in Verbindung mit ventilierten Sockeln PV eingesetzt.

| Für Schaltschrank |     |            |
|-------------------|-----|------------|
| B                 | T   | Artikelnr. |
| 600               | 400 | CVB0604    |
| 600               | 500 | CVB0605    |
| 600               | 600 | CVB0606    |
| 600               | 800 | CVB0608    |
| 800               | 400 | CVB0804    |
| 800               | 500 | CVB0805    |
| 800               | 600 | CVB0806    |
| 800               | 800 | CVB0808    |
| 1000              | 400 | CVB1004    |
| 1000              | 500 | CVB1005    |
| 1000              | 600 | CVB1006    |
| 1000              | 800 | CVB1008    |
| 1200              | 600 | CVB1206    |
| 1200              | 800 | CVB1208    |



# Schaltschränke

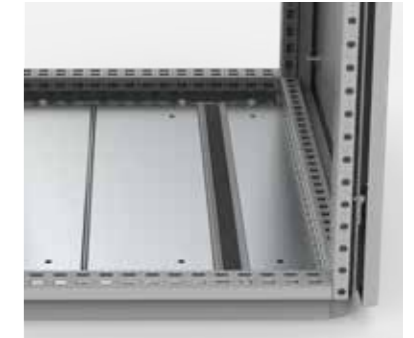
## Stahlblech-/Edelstahl-Sortiment

Zubehör | Verkabelung

### Kabeleinführungsprofil, SCE

- Beschreibung:** Zur Abdichtung der Kabeleinführung zwischen den Flanschplatten. Bildet eine Dichtung um die Kabel herum und füllt Lücken aus, wodurch kein Staub mehr eindringen kann. Der Schaum wurde im Sektionsprofil so vorgeformt, dass es ganz einfach dank der Click-in-Befestigung auf den Bodenplatten angebracht werden kann. Eine Alternative zum Bodenplatten-Dichtungssatz BG01.
- Material:** Stranggepresstes PVC-Sektionsprofil. Dichtung: selbstklebender Schaum mit einem Querschnitt von 30 x 25 mm.
- Verpackungseinheit:** 1 Satz bestehend aus 2 Click-in-Sektionsprofilen mit Schaumgummi.

| Für Schaltschrank |            |
|-------------------|------------|
| B                 | Artikelnr. |
| 600               | SCE600     |
| 800               | SCE800     |
| 1000              | SCE1000    |
| 1200              | SCE1200    |



### Dichtung für Kabelzuführungen und Bodenbleche, BG

- Beschreibung:** Der Boden des Schrankes wird durch eine Dichtung versiegelt, die auf den Rahmen um die Bodenöffnung aufgeklebt wird. Die Kabel werden durch zusätzlichen, selbstklebenden Schaum geschützt, der zwischen die Bodenbleche eingebracht wird. Elastizität und Dicke des Schaumbandes gewähren eine gute Dichtung um die meisten Kabel.
- Verpackungseinheit:** 1,6 m selbstklebender Schaum (30 x 25 mm) und 6 m selbstklebende Dichtung (4,5 x 8 mm). Für 1600 mm breite Schränke bitte 2 Satz bestellen.

| Artikelnr. |
|------------|
| BG01       |



### Kabelabfangschiene innen, CAB

- Beschreibung:** Sie wird über die Bodenbleche montiert und hält die Standard Kabelklammern CAC zur sicheren Befestigung einlaufender Kabel. Voll tiefenverstellbar.
- Material:** 2 mm verzinktes Stahlblech.
- Verpackungseinheit:** 2 Schienen mit Befestigungsmaterial.
- Montagemöglichkeiten:** Fügen Sie CAC-Klammern abhängig vom Durchmesser der Kabel hinzu.

| Für Schaltschrank |            |
|-------------------|------------|
| B                 | Artikelnr. |
| 400               | CAB400     |
| 600               | CAB600     |
| 800               | CAB800     |
| 1000              | CAB1000    |
| 1200              | CAB1200    |



# Schaltschränke

## Stahlblech-/Edelstahl-Sortiment

### Zubehör | Verkabelung

## Kabelabfangschiene außen, CABP

- Beschreibung:** Zur Optimierung der Nutzung des Schrankinnenraums wird sie unterhalb der Bodenplatte montiert. Hält Kabelklemmen CAC, um einlaufende Kabel zu befestigen. Voll anpassbar in der Tiefe. Wenn EMV-geschützte Erdungskabel an der Kabelabfangschiene befestigt werden, wird der "Faradaysche"-Effekt für eine optimale EMI-Schirmung beibehalten.
- Material:** 2 mm verzinktes Stahlblech.
- Verpackungseinheit:** 2 Schienen mit Montagemat. Für 1200 mm breite Schränke 4 Schienen.
- Montagemöglichkeiten:** Fügen Sie CAC-Klammern, abhängig vom Kabeldurchmesser, hinzu.



| Für Schaltschrank |            |
|-------------------|------------|
| B                 | Artikelnr. |
| 400               | CABP400    |
| 500               | CABP500    |
| 600               | CABP600    |
| 800               | CABP800    |
| 1000              | CABP1000   |
| 1200              | CABP1200   |

## Kabelklemmen, CAC

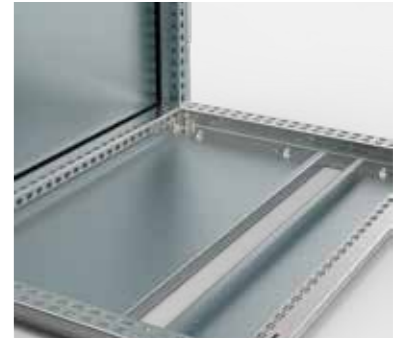
- Beschreibung:** Zur Sicherung eingeführter Kabel auf den Kabelabfangschiene CAB und CABP. Hält das Kabel in Position und fängt das Gewicht ab.
- Material:** Verzinktes Stahlblech.
- Verpackungseinheit:** 25 Klemmen.
- Montagemöglichkeiten:** Fügen Sie CAB/CABP hinzu, um die Kabelklammern CAC montieren zu können.



| Größe | Artikelnr. |
|-------|------------|
| 06-12 | CAC0612    |
| 10-14 | CAC1014    |
| 12-16 | CAC1216    |
| 14-18 | CAC1418    |
| 18-22 | CAC1822    |
| 22-26 | CAC2226    |
| 26-30 | CAC2630    |
| 30-34 | CAC3034    |
| 34-38 | CAC3438    |
| 38-42 | CAC3842    |
| 42-46 | CAC4246    |
| 58-64 | CAC5864    |

## Edelstahl Teilbodenplatten, CBPS

- Beschreibung:** Ersetzen die einteilige Standard Bodenplatte und ermöglicht eine direkte Kabeleinführung. Um höchste Dichtigkeit zu erreichen sind die Bodenblech Dichtungen BG01 zu verwenden.
- Material:** AISI 304 / AISI 316L vorgeschliffener Edelstahl.
- Bodenbleche:** 1,5 mm.
- Oberfläche:** 400 vorgeschliffener Edelstahl.
- Verpackungseinheit:** 1 Set von 2 Teilbodenplatten.



| Für Schaltschrank |     |              |
|-------------------|-----|--------------|
| B                 | T   | Artikelnr.   |
| 600               | 400 | CBPS0640     |
| 600               | 400 | CBPS0640-316 |
| 600               | 500 | CBPS0650     |
| 600               | 500 | CBPS0650-316 |
| 600               | 600 | CBPS0660     |
| 600               | 600 | CBPS0660-316 |
| 800               | 400 | CBPS0840     |
| 800               | 400 | CBPS0840-316 |
| 800               | 500 | CBPS0850     |
| 800               | 500 | CBPS0850-316 |
| 800               | 600 | CBPS0860     |
| 800               | 600 | CBPS0860-316 |
| 1000              | 400 | CBPS1040     |
| 1000              | 400 | CBPS1040-316 |
| 1000              | 500 | CBPS1050     |
| 1000              | 500 | CBPS1050-316 |
| 1000              | 600 | CBPS1060     |
| 1000              | 600 | CBPS1060-316 |

Für 1200 mm & 1600 mm breite Schränke werden 2 Stück 600 mm & 2 Stück 800 mm breite Bodenplatten benötigt.

## Aufsatztür, DNSR

- Beschreibung:** 200 mm tiefer Aufsatz mit Kabeleintrittsöffnungen auf der Ober- und Unterseite. Mit 1 Flansch und Dichtungsmaterial, gleiches Lochraster wie am Gehäuserahmen zur Befestigung von Kabelschienen. Eigener Türrahmen optional. Schutzart IP 33 & NEMA1 bei Einsatz MM Verbindungsplatte und Dichtung SPDG01. Türmontagerahmen als Zubehör.
- Material:** 2 mm.
- Oberfläche:** RAL 7035, Pulver-Strukturlackierung.
- Schutzart:** IP 33 | TYPE 1 mit Steckverbindungstrennwand MM und Dichtung SPDG01. Türmontagerahmen optional.
- Montagemöglichkeiten:** Mit zusätzlicher Trennwand SPD oder Steckverbindungstrennwand MM, um Steckverbindungen zu montieren und den Seitenbereich abzutrennen.
- Verpackungseinheit:** 1 Stück mit Montagemat.



| Für Schaltschrank |     |            |
|-------------------|-----|------------|
| H                 | T   | Artikelnr. |
| 2000              | 500 | DNSR2005R5 |
| 2000              | 600 | DNSR2006R5 |

# Schaltschränke

## Stahlblech-/Edelstahl-Sortiment

### Zubehör | Verkabelung

## Steckverbindungstrennwände, MM

- Beschreibung:** Trennwände zwischen Anreihsschränken oder in Verbindung mit der Aufsatztür DNSR, gelocht für 24-polige Steckverbinder. Mit MMG Abdeckplatten kann es auf 16-polige Steckverbinder adaptiert werden. Zu befestigen mit Anreihssatz CCJ12.
- Material:** 2 mm verzinktes Stahlblech.
- Verpackungseinheit:** 1 Stück.
- Montagemöglichkeiten:** Fügen Sie Anreihssatz CCJ12 zur Montage an den Rahmen, Aufsatztür DNSR, um die Steckverbindungen abzudecken und zu schützen, Abdeckplatten MMG zum Abdecken ungenutzter Aussparungen oder zur Anpassung an Steckverbindungen mit unterschiedlichen Abmessungen.

| Für Schaltschrank |     |            |
|-------------------|-----|------------|
| H                 | T   | Artikelnr. |
| 1800              | 500 | MM1805     |
| 1800              | 600 | MM1806     |
| 2000              | 500 | MM2005     |
| 2000              | 600 | MM2006     |



## Abdeckplatten, MMG

- Beschreibung:** Um nicht benutzte Steckverbindungsausbrüche einer Trennwand MM abzudecken oder auf 16-polige Steckverbindungen anzupassen, wodurch beide Verbindungstypen in einer Trennwand genutzt werden können.
- Material:** 2 mm verzinktes Stahlblech.
- Verpackungseinheit:** Menge gemäß Tabelle, je mit Montagezubehör und Dichtung.

| Beschreibung  | Größe      | VPE | Artikelnr. |
|---------------|------------|-----|------------|
| Abdeckplatte  | 16 pin     | 20  | MMG16      |
| Abdeckplatte  | 24 Pin     | 20  | MMG24      |
| Adapterplatte | 4 x 16 pin | 1   | MMG0416    |
| Adapterplatte | 24 -16 Pin | 4   | MMG2416    |
| Abdeckplatte  | 4 x 24 Pin | 1   | MMG4024    |



## Dachkabelkasten, MCU

- Beschreibung:** Zur Kabelführung oder zur Installation eines Elektro-Verteilersystems, wird auf dem Dach des Schrankes mit vier M12 Schrauben befestigt. Ist sowohl in 200 mm und 300 mm Höhe erhältlich. Das Dachblech des Schrankes (CCR) kann als obere Abdeckung benutzt werden. Um ein 200 mm hohes MCU mit dem Schrank zu heben wird ein spezieller Hebesatz MCUK benötigt.
- Seitenwände:** MCUP als Zubehör lieferbar.
- Material:** Rahmen in 1,75 mm Stahlblech, Seitenwände in 1,35 mm Stahlblech.
- Oberfläche:** RAL 7035, Pulver-Strukturlackierung.
- Schutzart:** Entspricht IP 41.
- Verpackungseinheit:** 1 Stück mit Vorder- und Rückwand und Montagmaterial (ohne Dachblech).

| Für Schaltschrank |      |     |            |
|-------------------|------|-----|------------|
| H                 | B    | T   | Artikelnr. |
| 200               | 400  | 600 | MCU2046R5  |
| 200               | 600  | 500 | MCU2065R5  |
| 200               | 600  | 600 | MCU2066R5  |
| 200               | 800  | 500 | MCU2085R5  |
| 200               | 800  | 600 | MCU2086R5  |
| 200               | 1000 | 500 | MCU2105R5  |
| 200               | 1000 | 600 | MCU2106R5  |
| 200               | 1200 | 500 | MCU2125R5  |
| 200               | 1200 | 600 | MCU2126R5  |
| 300               | 600  | 600 | MCU3066R5  |
| 300               | 800  | 600 | MCU3086R5  |
| 300               | 1000 | 600 | MCU3106R5  |
| 300               | 1200 | 600 | MCU3126R5  |



## Seitenwände, MCUP

- Beschreibung:** Zur Abdeckung der Seiten des Dachkabelkastens, mit 4 Schrauben befestigt.
- Material:** 1,35 mm Stahlblech.
- Oberfläche:** RAL 7035, Pulver-Strukturlackierung.
- Verpackungseinheit:** 2 Stück mit Montagmaterial.

| Für Schaltschrank |     |            |
|-------------------|-----|------------|
| H                 | T   | Artikelnr. |
| 200               | 500 | MCUP205R5  |
| 200               | 600 | MCUP206R5  |
| 300               | 600 | MCUP306R5  |
| 300               | 800 | MCUP308R5  |



# Schaltschränke

## Stahlblech-/Edelstahl-Sortiment

### Zubehör | Verkabelung

### Kabelrangiersockel, PCU

- Beschreibung:** Zur Kabelführung oder zur Befestigung von Sammelschienenhaltern, wie z. Bsp. Erico oder Ter-Mate. Ein identisches Lochraster zum Schrankrahmen erlaubt es, alle wesentlichen Zubehörteile zu montieren (z. Bsp.: CLPF, CLPK, etc.). Wird am Schrank mit Schrauben M12 (im Lieferumfang enthalten) befestigt. Standardhöhe 300 mm (200 mm auf Anfrage lieferbar).
- Material:** Rahmen in 1,75 mm Stahlblech, Seitenwände in 1,35 mm Stahlblech.
- Oberfläche:** RAL 7035, Pulver-Strukturlackierung.
- Schutzart:** Entspricht IP 41 | TYPE 1.
- Montagemöglichkeiten:** Zum Schließen der Seiten werden Seitenpaneele PCUP benötigt.
- Verpackungseinheit:** 1 Stück mit Front- und Rückpaneel sowie Montagematerial.



| Für Schaltschrank |      |     |            |
|-------------------|------|-----|------------|
| H                 | B    | T   | Artikelnr. |
| 300               | 400  | 600 | PCU3046R5  |
| 300               | 400  | 800 | PCU3048R5  |
| 300               | 600  | 600 | PCU3066R5  |
| 300               | 600  | 800 | PCU3068R5  |
| 300               | 800  | 600 | PCU3086R5  |
| 300               | 800  | 800 | PCU3088R5  |
| 300               | 1000 | 600 | PCU3106R5  |
| 300               | 1000 | 800 | PCU3108R5  |
| 300               | 1200 | 600 | PCU3126R5  |
| 300               | 1200 | 800 | PCU3128R5  |

### Seitenwände, PCUP

- Beschreibung:** Zur Abdeckung der Seiten des Kabelrangiersockels PCU, mit Schrauben befestigt.
- Material:** 1,35 mm Stahlblech.
- Oberfläche:** RAL 7035, Pulver-Strukturlackierung.
- Verpackungseinheit:** 2 Stück mit Montagezubehör.



| Für Schaltschrank |     |            |
|-------------------|-----|------------|
| H                 | T   | Artikelnr. |
| 300               | 600 | PCUP306R5  |
| 300               | 800 | PCUP308R5  |

# Schaltschränke

## Stahlblech-/Edelstahl-Sortiment

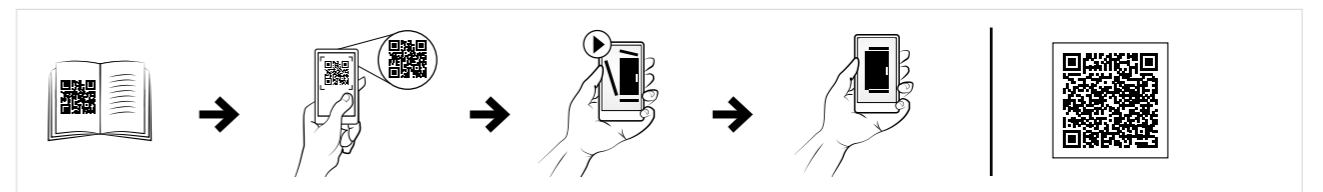
### Zubehör | Erdung

### Erdungskabel, ECFA

- Beschreibung:** Zur Erdung und zum Potentialausgleich zwischen Schränken und Schrankteilen.
- Material:** 6 mm<sup>2</sup> Kupferkabel (gelb-grün).
- Verpackungseinheit:** 10 Stück.
- Montagemöglichkeiten:** Fügen Sie Erdungsverbindung ECF hinzu um Kabel am lackierten Rahmen zu befestigen.



| Länge  | Anschlussgröße | Artikelnr. |
|--------|----------------|------------|
| 220 mm | M6 / M8        | ECFA220    |
| 300 mm | M8 / M8        | ECFA300    |

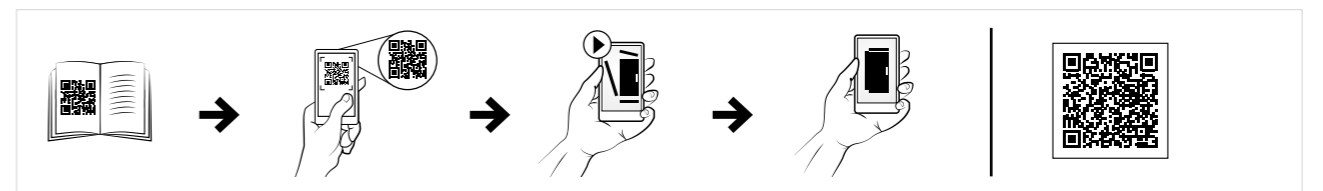


### Erdungsband, ECFE

- Beschreibung:** Zur Erdung von Schränken oder als Potentialausgleich zwischen Schrankteilen, Paneelen und Rahmen.
- Länge:** 300 mm.
- Material:** Verzinnertes Elektrolyt-Kupfer 0,15 mm.
- Arbeitstemperatur:** Bis zu 105°C.
- Verpackungseinheit:** 10 Stück.
- Montagemöglichkeiten:** Fügen Sie den Anschlusssatz ECF für die Befestigung zum lackierten Rahmen.



| Querschnittsbereich | Lochdurchmesser | Strom (A) | Artikelnr. |
|---------------------|-----------------|-----------|------------|
| 16 mm <sup>2</sup>  | 8.5             | 120 A     | ECFE1630   |
| 25 mm <sup>2</sup>  | 10.5            | 150 A     | ECFE2530   |



# Schaltschränke

## Stahlblech-/Edelstahl-Sortiment

### Zubehör | Erdung

### Erdungsverbindung des Rahmens, ECF

**Beschreibung:** Erdungskontakt zur Montage von Erdungskabeln oder -bändern am Schrankrahmen.

**Verpackungseinheit:** 10 Satz.

| Schraubengröße | Artikelnr. |
|----------------|------------|
| M6             | ECF06      |
| M8             | ECF08      |



### Erdungsverbindung für Paneele, ECP

**Beschreibung:** Erdungbefestigung von Erdungsbändern und Erdungskabeln an Paneele, Montageplatten oder Profile.

**Verpackungseinheit:** 10 Sätze.

| Schraubengröße | Artikelnr. |
|----------------|------------|
| M6             | ECP06      |
| M8             | ECP08      |



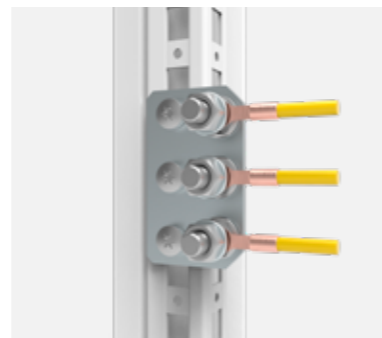
### Zentraler Erdungspunkt, ECFP

**Beschreibung:** Liefert eine Erdungs-Kontaktfläche auf dem horizontalen oder vertikalen Rahmenprofil. Ein sicherer Erdungspunkt für multiple Verbindungen.

**Material:** Galvanisiertes Stahlblech.

**Verpackungseinheit:** 3 zentrale Erdungspunkte mit Montagematerial. Erdungssatz M8 beinhaltet für alle drei Löcher.

| Artikelnr. |
|------------|
| ECFP08     |



# Schaltschränke

## Stahlblech-/Edelstahl-Sortiment

### Zubehör | Schutz

### Filterlüfterhaube, EFCS

**Beschreibung:** Liefert einen zusätzlichen Schutz des Filterlüfters gegen Eintritt von Wasser im Außenbereich oder bei Umgebungen mit Niederschlag. Gekantet und nahtverschweißt. (Bearbeitung notwendig).

**Material:** 1.5 mm AISI 304L / AISI 316L Edelstahl.

**Oberfläche:** 400 vorgeschliffener Edelstahl.

**Verpackungseinheit:** 1 Stück.

| Für Schaltschrank |     |     | Passend für Filterlüfter | Artikelnr.    |
|-------------------|-----|-----|--------------------------|---------------|
| H                 | B   | T   |                          |               |
| 275               | 175 | 100 | EF100 / EF200            | EFCS20        |
| 375               | 275 | 100 | EF250 / EF300            | EFCS25-30     |
| 450               | 350 | 100 | EF500 / EF700            | EFCS50-60     |
| 275               | 175 | 100 | EF100 / EF200            | EFCS20-316    |
| 375               | 275 | 100 | EF250 / EF300            | EFCS25-30-316 |
| 450               | 350 | 100 | EF500 / EF700            | EFCS50-60-316 |



### Regendach, MSST

**Beschreibung:** Dient als zusätzlicher Schutz bei Edelstahlschränken. Das Dach ist leicht geneigt.

**Material:** 1,5 mm Edelstahl AISI 304 / AISI 316L.

**Oberfläche:** 400 vorgeschliffener Edelstahl.

| Für Schaltschrank |     | Artikelnr.   |
|-------------------|-----|--------------|
| B                 | T   |              |
| 600               | 400 | MSST0640     |
| 600               | 400 | MSST0640-316 |
| 600               | 500 | MSST0650     |
| 600               | 500 | MSST0650-316 |
| 600               | 600 | MSST0660     |
| 600               | 600 | MSST0660-316 |
| 800               | 400 | MSST0840     |
| 800               | 400 | MSST0840-316 |
| 800               | 500 | MSST0850     |
| 800               | 500 | MSST0850-316 |
| 800               | 600 | MSST0860     |
| 800               | 600 | MSST0860-316 |
| 1000              | 400 | MSST1040     |
| 1000              | 400 | MSST1040-316 |
| 1000              | 500 | MSST1050     |
| 1000              | 500 | MSST1050-316 |
| 1000              | 600 | MSST1060     |
| 1000              | 600 | MSST1060-316 |
| 1200              | 400 | MSST1240     |
| 1200              | 400 | MSST1240-316 |
| 1200              | 500 | MSST1250     |
| 1200              | 500 | MSST1250-316 |
| 1200              | 600 | MSST1260     |
| 1200              | 600 | MSST1260-316 |
| 1600              | 400 | MSST1640     |
| 1600              | 400 | MSST1640-316 |



# Schaltschränke

## Aluminium-Sortiment | Aluminium

### Doppelwandig, Anreihbar | ECOM

IP 66 | TYPE 4X, 12, 13 | IK 10



# 01

Standschränke

1

#### Material:

Aluminium AlMg3. Tür: 2 mm. Rückwand: 2 mm. Regendach: 2 mm. Bodenbleche: 2 mm.

#### Rahmen:

AISI 304L Edelstahl. Gekantetes und nahtgeschweißtes offenes Profil mit 25 mm Lochraster nach DIN 43660. Rahmen: 1.5 mm.

#### Tür:

Doppelwandig mit Ventilationsöffnungen für Belüftung oben und unten. Innenliegende Wechselscharniere erlauben Links- oder Rechtsanschlag der Türen.

#### Rückwand:

Doppelwandig mit Ventilationsöffnungen für Belüftung oben und unten. Von Innen befestigt. Rückseitige Montage einer Tür möglich.

#### Regendach:

Schrägdach mit Regenrinne und Lüftungskanälen.

#### Seitenwände:

Separat als Zubehör zu bestellen.

#### Bodenbleche:

Einteilige Bodenplatte mit eingespritzter Polyurethan-Dichtung für maximale Abdichtung.

#### Schließung:

4-Punkt Schließgestänge, beeinträchtigt nicht den Innenraum des Schrankes. Standard Schwenkhebelgriff mit Sicherheitsschloss.

#### Erdung:

Alle Teile sind durch ihre Montage geerdet und mit zusätzlichen Erdungsbolzen ausgestattet.

#### Oberfläche:

RAL 7035, Pulver-Strukturlackierung, 100% Polyester.

#### Schutzart:

Entspricht IP 66 | TYPE 4X, 12, 13 | IK 10 bei montierten Bodenblechen.

#### Zertifikate:

GOST. Resistent gegen chemisch aktive Substanzen sowie klimatische Bedingungen gemäß EN61969-3 "Mechanische Bauweisen für elektronische Einrichtungen - Außengehäuse".

#### Lieferumfang:

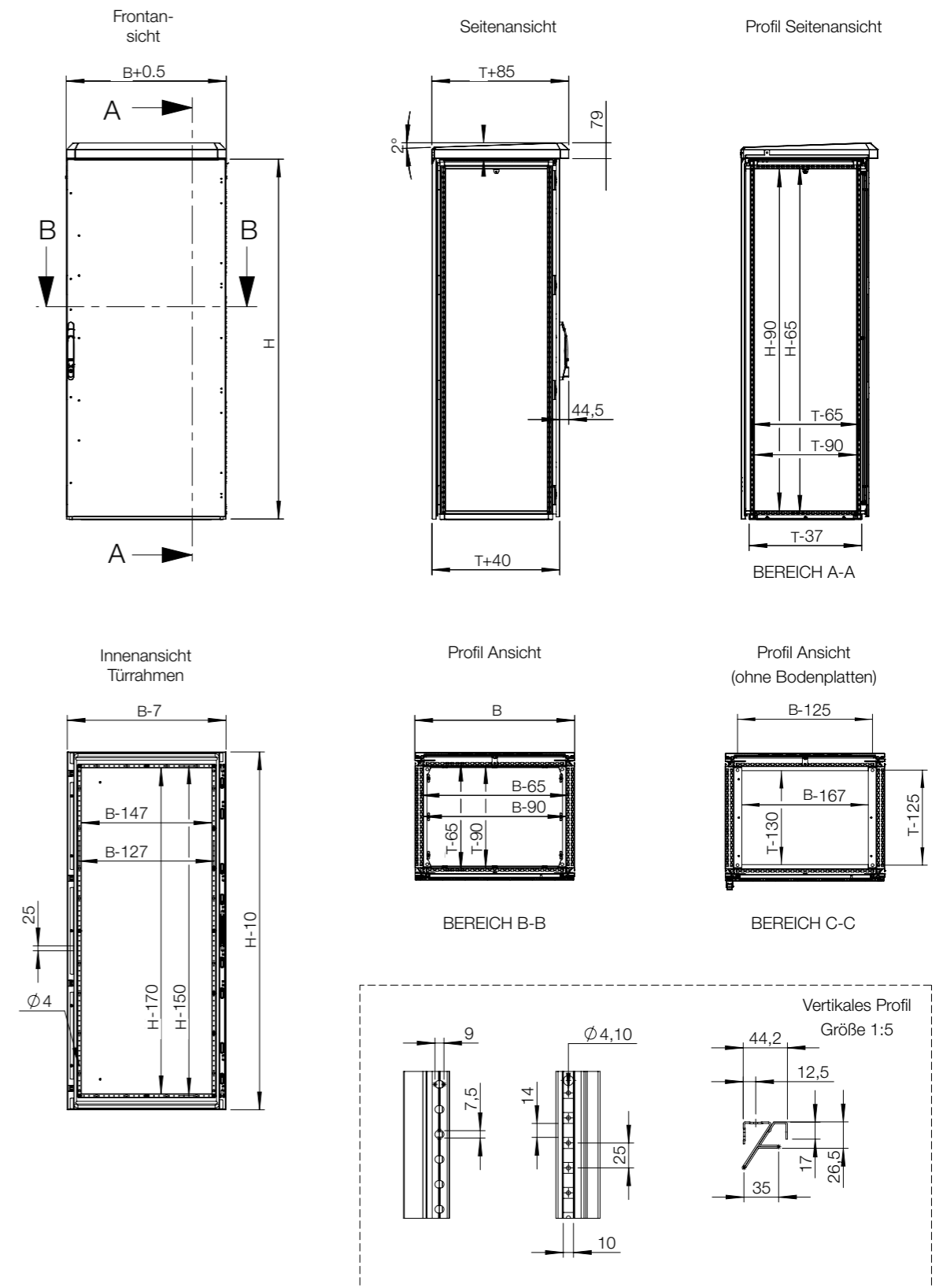
Rahmen mit montierter Tür, Schwenkhebelgriff, Rückwand, Regendach und Erdungsbolzen. Ausgeliefert auf einer Palette mit identischer Breite des Gehäuses, fertig zur Installation. Verpackungsmaterial ist wiederverwertbar. Seitenpaneele und Montageplatte gehören nicht zum Lieferumfang.

CE

IP 66 | TYPE 4X, 12, 13 | IK 10

Ohne Montageplatte

| Schaltschrank Abmessung |     |     | Artikelnr. |
|-------------------------|-----|-----|------------|
| H                       | B   | T   |            |
| 1600                    | 600 | 600 | ECOM16066  |
| 1600                    | 800 | 600 | ECOM16086  |
| 1800                    | 600 | 600 | ECOM18066  |
| 1800                    | 800 | 600 | ECOM18086  |
| 2000                    | 600 | 600 | ECOM20066  |
| 2000                    | 800 | 600 | ECOM20086  |



# Schaltschränke

## Aluminium-Sortiment | Aluminium

### Doppelwandig, Kompakt | EKOM

IP 66 | TYPE 4X, 12, 13 | IK 10



#### Material:

Aluminium AlMg3. Rahmen: 2 mm. Tür: 2 mm. Rückwand: 2 mm. Regendach: 2 mm. Doppelwand: 2 mm.

#### Korpus:

Korpus aus einem Stück. Integrierte Tiefenprofile mit Lochraster erlauben Tiefenverstellung der Montageplatte. Bei mehrtürigen Gehäusen ist der Rahmen durch vertikale Teiler in einzelne Stück gegliedert.

#### Tür:

Doppelwandig mit Ventilationsöffnungen für Belüftung oben und unten. Innenliegende Wechselscharniere erlauben Links- oder Rechtsanschlag der Türen. Bei mehrtürigen Schränke können Türen mit jeweils individuellen Schließungen ausgestattet werden.

#### Rückwand:

Von Innen befestigt. Rückseitige Montage einer Tür möglich.

#### Doppelwandig:

Oben und unten ventilierte, doppelwandige Rück- und Seitenwände sorgen für Belüftung.

#### Regendach:

Schrägdach mit Regenrinne und Lüftungskanälen.

#### Schließung:

Espagnolette Mehr-Punkt-Schließgestänge. Standard Schwenkhebelgriff mit Sicherheitsschloss.

#### Bodenbleche:

Als Zubehör erhältlich.

#### Erdung:

Alle Teile sind durch ihre Montage geerdet und mit zusätzlichen Erdungsbolzen ausgestattet.

#### Oberfläche:

RAL 7035, Pulver-Strukturlackierung, 100% Polyester.

#### Schutzart:

Entspricht IP 66 | TYPE 4X, 12, 13 | IK 10 bei montierter Bodenplatte.

#### Zertifikate:

GOST. Resistent gegen chemisch aktive Substanzen sowie klimatische Bedingungen gemäß EN61969-3 "Mechanische Bauweisen für elektronische Einrichtungen - Außengehäuse".

#### Lieferumfang:

Rahmen mit montierter Tür, Schwenkhebelgriff, Rückwand, Regendach und Erdungsbolzen. Ausgeliefert auf einer Palette mit identischer Breite des Gehäuses, fertig zur Installation. Verpackungsmaterial ist wiederverwertbar. Montageplatte und Bodenplatten gehören nicht zum Lieferumfang.

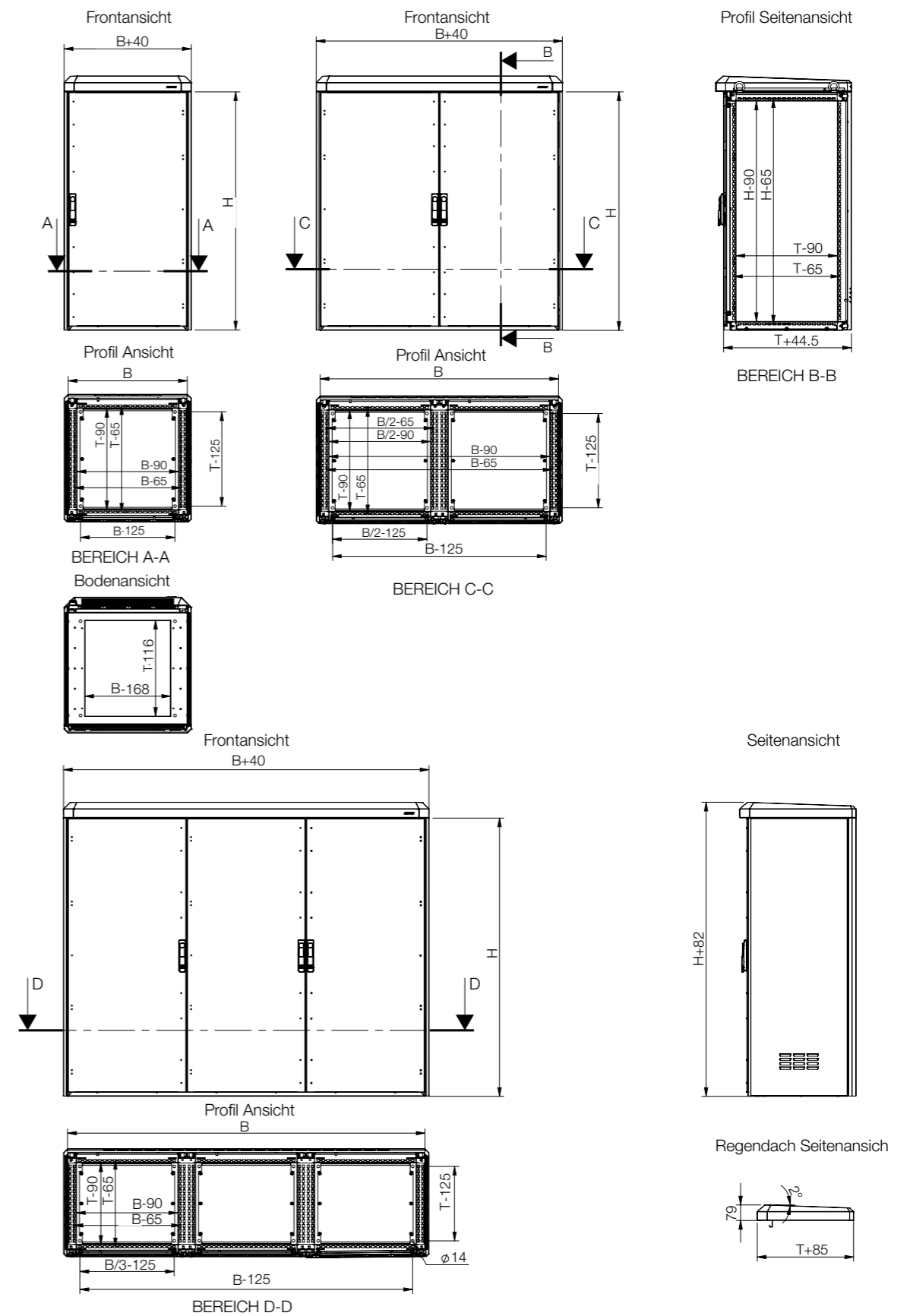




IP 66 | TYPE 4X, 12, 13 | IK 10

Ohne Montageplatte/Bodenplatte

| Schaltschrank Abmessung |      |     |            |            |
|-------------------------|------|-----|------------|------------|
| H                       | B    | T   | Anz. Türen | Artikelnr. |
| 1200                    | 600  | 600 | 1          | EKOM12066  |
| 1200                    | 800  | 600 | 1          | EKOM12086  |
| 1200                    | 1200 | 600 | 2          | EKOM12126  |
| 1400                    | 600  | 600 | 1          | EKOM14066  |
| 1400                    | 800  | 600 | 1          | EKOM14086  |
| 1400                    | 1800 | 500 | 3          | EKOM14185  |



# Schaltschränke

## Aluminium-Sortiment | Aluminium

### Einwandig, Kompakt | EKOM-SW

IP 66 | TYPE 4X, 12, 13 | IK 10

**Material:**

Aluminum AlMg3. Rahmen: 2 mm. Tür: 2 mm. Rückwand: 2 mm. Regendach: 2 mm.

**Korpus:**

Korpus aus einem Stück. Integrierte Tiefenprofile mit Lochraster erlauben Tiefenverstellung der Montageplatte. Bei mehrtürigen Gehäusen ist der Rahmen durch vertikale Teiler in einzelne Stück gegliedert.

**Tür:**

Innenliegende Wechselscharniere erlauben Links- oder Rechtsanschlag der Türen. Türmontagerahmen mit 25 mm Lochraster und Erdungsbolzen. Bei mehrtürigen Schränke können Türen mit jeweils individuellen Schließungen ausgestattet werden.

**Rückwand:**

Von Innen befestigt. Rückseitige Montage einer Tür möglich.

**Regendach:**

Schrägdach mit Regenrinne und Lüftungskanälen.

**Schließung:**

Espagnolette Mehr-Punkt-Schließgestänge. Standard Schwenkhebelgriff mit Sicherheitsschloss.

**Bodenbleche:**

Als Zubehör erhältlich.

**Erdung:**

Alle Teile sind durch ihre Montage geerdet und mit zusätzlichen Erdungsbolzen ausgestattet.

**Oberfläche:**

RAL 7035, Pulver-Strukturlackierung, 100% Polyester.

**Schutzart:**

Entspricht IP 66 | TYPE 4X, 12, 13 | IK 10 bei montierter Bodenplatte.

**Zertifikate:**

GOST. Resistent gegen chemisch aktive Substanzen sowie klimatische Bedingungen gemäß EN61969-3 "Mechanische Bauweisen für elektronische Einrichtungen - Außengehäuse".

**Lieferumfang:**

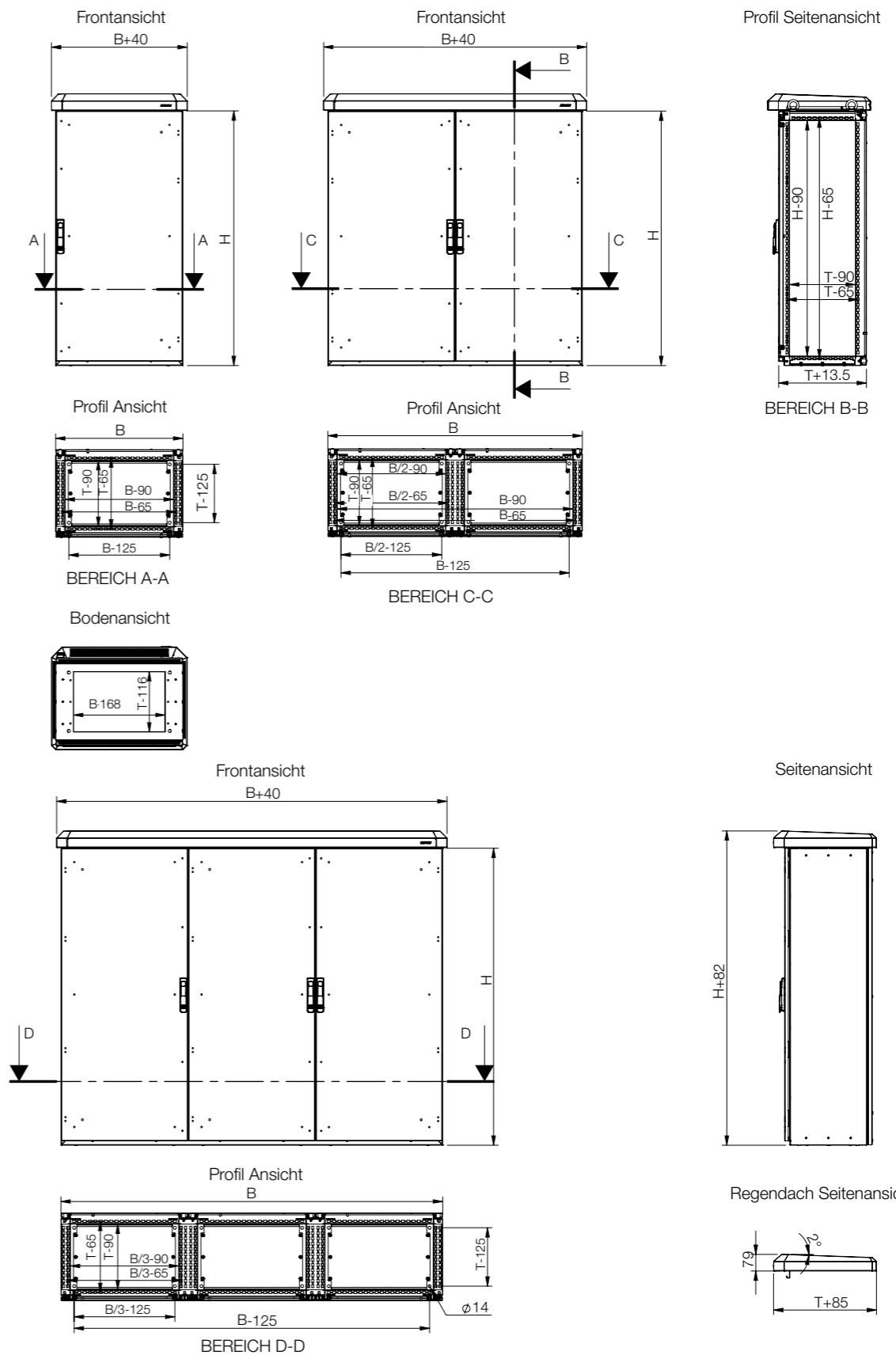
Rahmen mit montierter Tür, Schwenkhebelgriff, Rückwand, Regendach und Erdungsbolzen. Ausgeliefert auf einer Palette mit identischer Breite des Gehäuses, fertig zur Installation. Verpackungsmaterial ist wiederverwertbar. Montageplatte und Bodenplatten gehören nicht zum Lieferumfang.



IP 66 | TYPE 4X, 12, 13 | IK 10

Ohne Montageplatte/Bodenplatte


| Schaltschrank Abmessung |      |     |            |              |
|-------------------------|------|-----|------------|--------------|
| H                       | B    | T   | Anz. Türen | Artikelnr.   |
| 1200                    | 600  | 400 | 1          | EKOM12064-SW |
| 1200                    | 600  | 600 | 1          | EKOM12066-SW |
| 1200                    | 800  | 400 | 1          | EKOM12084-SW |
| 1200                    | 800  | 600 | 1          | EKOM12086-SW |
| 1200                    | 1200 | 400 | 2          | EKOM12124-SW |
| 1400                    | 1800 | 400 | 3          | EKOM14184-SW |



# Zubehörmatrix | ECOM



| Schrank   | Montage |     |     |               |                         |                  |                  |                  |                            |                           |
|-----------|---------|-----|-----|---------------|-------------------------|------------------|------------------|------------------|----------------------------|---------------------------|
|           | H       | B   | T   | Montageplatte | Aluminium-Montageplatte | Montageprofil, H | Montageprofil, B | Montageprofil, T | Außenmontageprofil, Breite | Außenmontageprofil, Tiefe |
| ECOM16066 | 1600    | 600 | 600 | MP1606        | MPAL1606                | CLPF1600         | CLPF600          | CLPF600          | CLP0600                    | CLP0600                   |
| ECOM16086 | 1600    | 800 | 600 | MP1608        | MPAL1608                | CLPF1600         | CLPF800          | CLPF600          | CLP0800                    | CLP0600                   |
| ECOM18066 | 1800    | 600 | 600 | MP1806        | MPAL1806                | CLPF1800         | CLPF600          | CLPF600          | CLP0600                    | CLP0600                   |
| ECOM18086 | 1800    | 800 | 600 | MP1808        | MPAL1808                | CLPF1800         | CLPF800          | CLPF600          | CLP0800                    | CLP0600                   |
| ECOM20066 | 2000    | 600 | 600 | MP2006        | MPAL2006                | CLPF2000         | CLPF600          | CLPF600          | CLP0600                    | CLP0600                   |
| ECOM20086 | 2000    | 800 | 600 | MP2008        | MPAL2008                | CLPF2000         | CLPF800          | CLPF600          | CLP0800                    | CLP0600                   |



| Schrank   | Montage |     |     |                    |                    |                        | Befestigungs-kammern für 19"-Montage-profile | Tragschienen, T | Tragschienen, B |
|-----------|---------|-----|-----|--------------------|--------------------|------------------------|--|-----------------|-----------------|
|           | H       | B   | T   | Click-in-Profil, B | Click-in-Profil, T | Montageprofile (19") * |  |                 |                 |
| ECOM16066 | 1600    | 600 | 600 | CLPK600            | CLPK600            | CIP33                  | CIB600                                       | CB600           | CB600           |
| ECOM16086 | 1600    | 800 | 600 | CLPK800            | CLPK600            | CIP33                  | CIB800                                       | CB600           | CB800           |
| ECOM18066 | 1800    | 600 | 600 | CLPK600            | CLPK600            | CIP38                  | CIB600                                       | CB600           | CB600           |
| ECOM18086 | 1800    | 800 | 600 | CLPK800            | CLPK600            | CIP38                  | CIB800                                       | CB600           | CB800           |
| ECOM20066 | 2000    | 600 | 600 | CLPK600            | CLPK600            | CIP42                  | CIB600                                       | CB600           | CB600           |
| ECOM20086 | 2000    | 800 | 600 | CLPK800            | CLPK600            | CIP42                  | CIB800                                       | CB600           | CB800           |

\* CIB, CID oder CIWR sind erforderlich.



| Schrank   | Befestigung |     |     | Kabel    | Anreihung            |                        |                                   |
|-----------|-------------|-----|-----|----------|----------------------|------------------------|-----------------------------------|
|           | H           | B   | T   |          | Socket (Höhe 100 mm) | Aluminium-Bodenplatten | Double wall aluminium side panels |
| ECOM16066 | 1600        | 600 | 600 | PFAL1066 | CBPA066              | SPMA1606               | -                                 |
| ECOM16086 | 1600        | 800 | 600 | PFAL1086 | CBPA086              | SPMA1608               | -                                 |
| ECOM18066 | 1800        | 600 | 600 | PFAL1066 | CBPA066              | SPMA1806               | -                                 |
| ECOM18086 | 1800        | 800 | 600 | PFAL1086 | CBPA086              | SPMA1808               | -                                 |
| ECOM20066 | 2000        | 600 | 600 | PFAL1066 | CBPA066              | SPMA2006               | SPDS2006                          |
| ECOM20086 | 2000        | 800 | 600 | PFAL1086 | CBPA086              | SPMA2008               | SPDS2006                          |

\* CCJ ist erforderlich.

# Zubehörmatrix | EKOM

# 01

Standschränke



| Schrank   | Montage |      |     |               |                         |                  |                  |                  |                    |                    |                            |                           |
|-----------|---------|------|-----|---------------|-------------------------|------------------|------------------|------------------|--------------------|--------------------|----------------------------|---------------------------|
|           | H       | B    | T   | Montageplatte | Aluminium-Montageplatte | Montageprofil, H | Montageprofil, B | Montageprofil, T | Click-in-Profil, B | Click-in-Profil, T | Außenmontageprofil, Breite | Außenmontageprofil, Tiefe |
| EKOM12066 | 1200    | 600  | 600 | MP1206        | MPAL1206                | CLPF1200         | CLPF600          | CLPF600          | CLPK600            | CLPK600            | CLP0600                    | CLP0600                   |
| EKOM12086 | 1200    | 800  | 600 | MP1208        | MPAL1208                | CLPF1200         | CLPF600          | CLPF600          | CLPK800            | CLPK600            | CLP0600                    | CLP0600                   |
| EKOM12126 | 1200    | 1200 | 600 | 2x MP1206     | 2x MPAL1206             | CLPF1200         | 2x CLPF600       | 2x CLPF600       | 2x CLPK600         | 2x CLPK600         | 2x CLP0600                 | 2x CLP0600                |
| EKOM14066 | 1400    | 600  | 600 | MP1406        | MPAL1406                | CLPF1400         | CLPF600          | CLPF600          | CLPK600            | CLPK600            | CLP0600                    | CLP0600                   |
| EKOM14086 | 1400    | 800  | 600 | MP1408        | MPAL1408                | CLPF1400         | CLPF800          | CLPF600          | CLPK800            | CLPK600            | CLP0800                    | CLP0600                   |
| EKOM14185 | 1400    | 1800 | 500 | 3x MP1406     | 3x MPAL1406             | CLPF1400         | 3x CLPF600       | CLPF500          | 3x CLPK600         | CLPK500            | 3x CLP0600                 | CLP0500                   |



| Schrank   | Montage |      |     |                        |  |                 | Befestigung | Kabel    |                 |
|-----------|---------|------|-----|------------------------|--|-----------------|-------------|----------|-----------------|
|           | H       | B    | T   | Montageprofile (19") * | Befestigungs-kammern für 19"-Montage-profile | Tragschienen, T |             |          | Tragschienen, B |
| EKOM12066 | 1200    | 600  | 600 | CIP24                  | CIB600                                       | CB600           | CB600       | PFAL1066 | CBPA066         |
| EKOM12086 | 1200    | 800  | 600 | CIP24                  | CIB800                                       | CB600           | CB800       | PFAL1086 | CBPA086         |
| EKOM12126 | 1200    | 1200 | 600 | CIP24                  | 2x CIB600                                    | 2x CB600        | 2x CB600    | PFAL1126 | 2x CBPA066      |
| EKOM14066 | 1400    | 600  | 600 | CIP29                  | CIB600                                       | CB600           | CB600       | PFAL1066 | CBPA066         |
| EKOM14086 | 1400    | 800  | 600 | CIP29                  | CIB800                                       | CB600           | CB800       | PFAL1086 | CBPA086         |
| EKOM14185 | 1400    | 1800 | 500 | CIP29                  | 3x CIB600                                    | CB500           | 3x CB600    | PFAL1185 | 3x CBPA065      |

\* CIB, CID oder CIWR sind erforderlich.

| Schrank      | Montage |      |     |               |                         |                  |                  |                  |                    |                    |                            |                           |
|--------------|---------|------|-----|---------------|-------------------------|------------------|------------------|------------------|--------------------|--------------------|----------------------------|---------------------------|
|              | H       | B    | T   | Montageplatte | Aluminium-Montageplatte | Montageprofil, H | Montageprofil, B | Montageprofil, T | Click-in-Profil, B | Click-in-Profil, T | Außenmontageprofil, Breite | Außenmontageprofil, Tiefe |
| EKOM12064-SW | 1200    | 600  | 400 | MP1206        | MPAL1206                | CLPF1200         | CLPF600          | CLPF400          | CLPK600            | CLPK400            | CLPO600                    | CLPO400                   |
| EKOM12066-SW | 1200    | 600  | 600 | MP1206        | MPAL1206                | CLPF1200         | CLPF600          | CLPF600          | CLPK600            | CLPK600            | CLPO600                    | CLPO600                   |
| EKOM12084-SW | 1200    | 800  | 400 | MP1208        | MPAL1208                | CLPF1200         | CLPF800          | CLPF400          | CLPK800            | CLPK400            | CLPO800                    | CLPO400                   |
| EKOM12086-SW | 1200    | 800  | 600 | MP1208        | MPAL1208                | CLPF1200         | CLPF800          | CLPF600          | CLPK800            | CLPK600            | CLPO800                    | CLPO600                   |
| EKOM12124-SW | 1200    | 1200 | 400 | 2x MP1206     | 2x MPAL1206             | CLPF1200         | 2x CLPF600       | CLPF400          | 2x CLPK600         | CLPK400            | 2x CLPO600                 | CLPO400                   |
| EKOM14184-SW | 1400    | 1800 | 400 | 3x MP1406     | 3x MPAL1406             | CLPF1400         | 3x CLPF600       | CLPF400          | 3x CLPK600         | CLPK400            | 3x CLPO600                 | CLPO400                   |

| Schrank      | Montage |      |     |                        | Befestigung | Kabel |          |          |            |
|--------------|---------|------|-----|------------------------|-------------|-------|----------|----------|------------|
|              | H       | B    | T   | Montageprofile (19") * |             |       |          |          |            |
| EKOM12064-SW | 1200    | 600  | 400 | CIP24                  | CIB600      | CB400 | CB600    | PFAL1064 | CBPA064    |
| EKOM12066-SW | 1200    | 600  | 600 | CIP24                  | CIB600      | CB600 | CB600    | PFAL1066 | CBPA066    |
| EKOM12084-SW | 1200    | 800  | 400 | CIP24                  | CIB800      | CB400 | CB800    | PFAL1084 | CBPA084    |
| EKOM12086-SW | 1200    | 800  | 600 | CIP24                  | CIB800      | CB600 | CB800    | PFAL1086 | CBPA086    |
| EKOM12124-SW | 1200    | 1200 | 400 | CIP24                  | 2x CIB600   | CB400 | 2x CB600 | PFAL1124 | 2x CBPA064 |
| EKOM14184-SW | 1400    | 1800 | 400 | CIP29                  | 3x CIB600   | CB400 | 3x CB600 | PFAL1184 | 3x CBPA064 |

\* CIB, CID oder CIWR sind erforderlich.

Schaltsschränke  
Aluminium-Sortiment  
Zubehör

Aluminium Montageplatte, MPAL

**Beschreibung:** Aluminium Montageplatte. Zusätzlich wird der Montagesatz MPA06 benötigt. Für schwere Lasten sind die Verstärkungen MPR und MPE oder MPEF zu verwenden.

**Material:** 3 mm Aluminium Al Mg3.

**Verpackungseinheit:** 1 Stück.

| Für Schaltschrank |     | Montageplatten Abmessung |     | Artikelnr. |
|-------------------|-----|--------------------------|-----|------------|
| H                 | B   | h                        | b   |            |
| 1200              | 600 | 1094                     | 494 | MPAL1206   |
| 1200              | 800 | 1094                     | 694 | MPAL1208   |
| 1400              | 600 | 1294                     | 494 | MPAL1406   |
| 1400              | 800 | 1294                     | 694 | MPAL1408   |
| 1600              | 600 | 1494                     | 494 | MPAL1606   |
| 1600              | 800 | 1494                     | 694 | MPAL1608   |
| 1800              | 600 | 1694                     | 494 | MPAL1806   |
| 1800              | 800 | 1694                     | 694 | MPAL1808   |
| 2000              | 600 | 1894                     | 494 | MPAL2006   |
| 2000              | 800 | 1894                     | 694 | MPAL2008   |



Seitenpaneel Aluminium, SPMA

**Beschreibung:** Einfache Ein-Mann Montage. Einteilige, aufgeschäumte Polyurethan Dichtung. Montage über Schrauben.

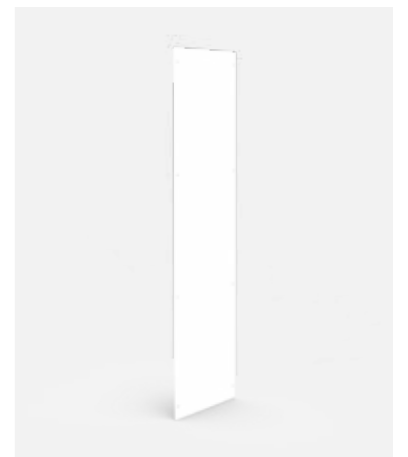
**Material:** Aluminium AlMg3.

**Oberfläche:** RAL 7035, Pulver-Strukturlackierung, 100% Polyester.

**Schutzart:** IP 66 | TYPE 4X, 12, 13.

**Verpackungseinheit:** 2 doppelwandige Paneele mit Befestigungsmaterial.

| Für Schaltschrank |     | Artikelnr. |
|-------------------|-----|------------|
| H                 | T   |            |
| 1600              | 600 | SPMA1606   |
| 1800              | 600 | SPMA1806   |
| 2000              | 600 | SPMA2006   |



# Schaltschränke Aluminium-Sortiment Zubehör

## Aluminium Sockel, PFAL

- Beschreibung:** Erlaubt eine uneingeschränkte Kabeleinführung gemäß VDE 0113 Standard. Der Sockel besteht aus 2 Seitenprofilen mit abnehmbaren Front- und Rückblenden.
- Material:** Aluminium AlMg3. Profile 3 mm, Blenden 2 mm.
- Oberfläche:** RAL 7035, Pulver-Strukturlackierung. Polyester.
- Verpackungseinheit:** 1 Sockel mit Montagmaterial.

| Schaltschrank Abmessung |      |     |            |
|-------------------------|------|-----|------------|
| H                       | B    | T   | Artikelnr. |
| 100                     | 600  | 400 | PFAL1064   |
| 100                     | 600  | 600 | PFAL1066   |
| 100                     | 800  | 400 | PFAL1084   |
| 100                     | 800  | 600 | PFAL1086   |
| 100                     | 1200 | 400 | PFAL1124   |
| 100                     | 1200 | 600 | PFAL1126   |
| 100                     | 1800 | 400 | PFAL1184   |
| 100                     | 1800 | 500 | PFAL1185   |

1800 mm breite Sockel bestehen aus 2 Stücken.



## Freilandsockel, PGM

- Beschreibung:** Freilandsockel, Höhe: 1.000 mm. Aushubtiefe: 700-950 mm.
- Material:** 2 mm galvanisierter Stahl.
- Oberfläche:** RAL 7035 Polyester-Pulverbeschichtung.
- Verpackungseinheit:** 1 Satz mit Freilandsockel.

| Für Schaltschrank |      |     |            |
|-------------------|------|-----|------------|
| H                 | B    | T   | Artikelnr. |
| 1000              | 600  | 400 | PGM10064   |
| 1000              | 600  | 600 | PGM10066   |
| 1000              | 800  | 400 | PGM10084   |
| 1000              | 800  | 600 | PGM10086   |
| 1000              | 1200 | 400 | PGM10124   |
| 1000              | 1200 | 600 | PGM10126   |
| 1000              | 1800 | 400 | PGM10184   |



# Schaltschränke Aluminium-Sortiment Zubehör

## Aluminium Bodenplatten, CBPA

- Beschreibung:** Einteilige Bodenplatte.
- Material:** Aluminium AlMg3. Bodenplatte: 2mm
- Oberfläche:** RAL 7035, Pulver-Strukturlackierung.
- Verpackungseinheit:** 1 Bodenplatte.

| Für Schaltschrank |     |            |
|-------------------|-----|------------|
| B                 | T   | Artikelnr. |
| 600               | 400 | CBPA064    |
| 600               | 500 | CBPA065    |
| 600               | 600 | CBPA066    |
| 800               | 400 | CBPA084    |
| 800               | 600 | CBPA086    |

Für 1200 und 1800 mm breite Schränke werden 2 bzw. 3 Stück 600 mm breite Bodenplatten benötigt.

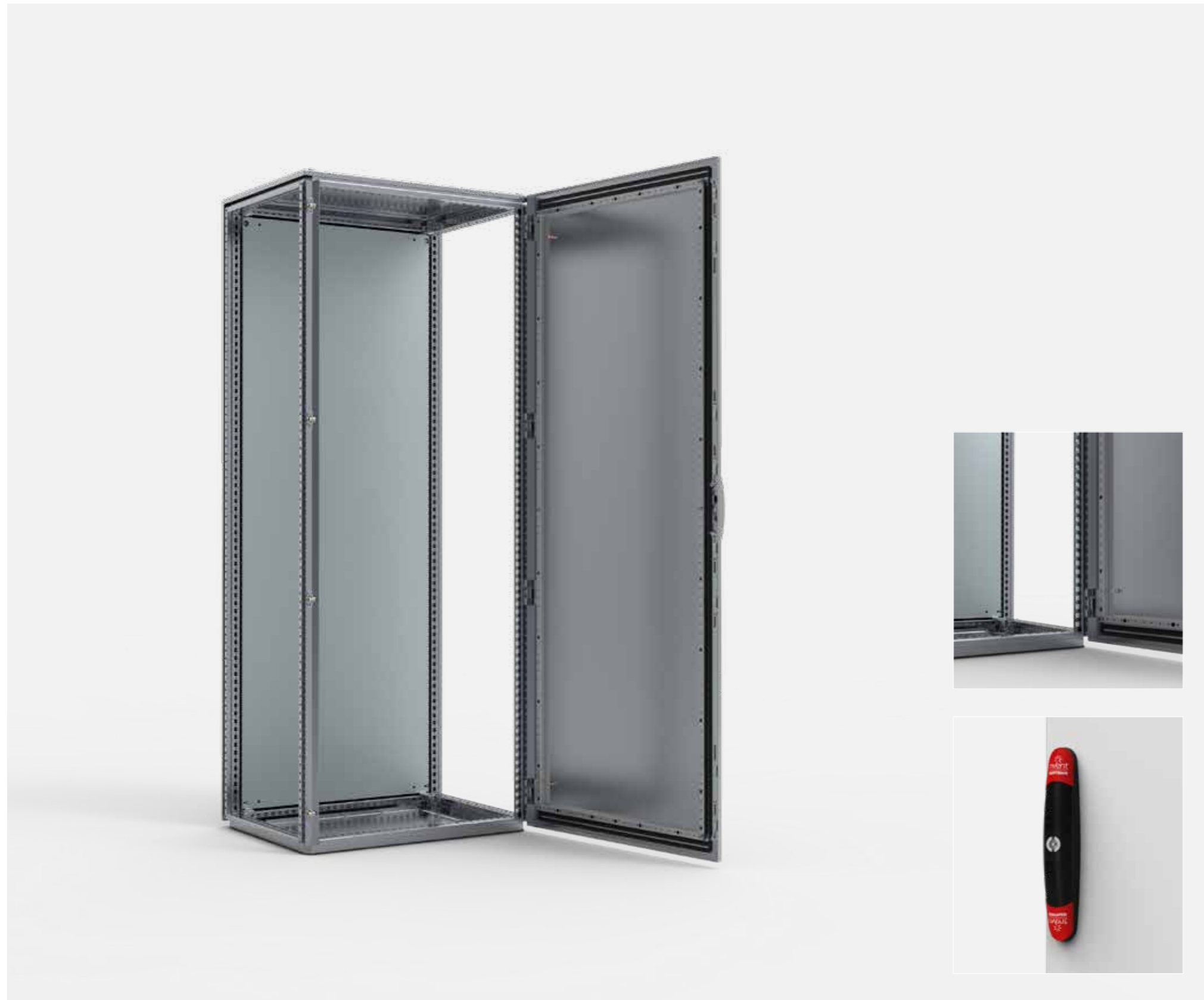


# Schaltschränke

## EMC-Sortiment | Galvanisiertes Stahlblech

### Eintürig | MCSE

IP 54 | TYPE 12 | IK 10



# 01

Standsschränke

1

#### Material:

Rahmen: 1.5 mm / 1.75 mm Stahlblech, verzinkt. Türen: 2 mm Stahlblech, verzinkt. Rückwand, Dach und Seitenwände: 1.5 mm Stahlblech verzinkt. Montageplatte: 3 mm Stahlblech, verzinkt. Bodenbleche: 1 mm Stahlblech, verzinkt.

#### Rahmen:

Gekantetes und nahtgeschweißtes, offenes Profil mit 25 mm Lochraster nach DIN 43660, zusätzlich integriertes Lochraster außen.

#### Tür:

Flächendeckende Tür mit Wechselscharnieren für Rechts- oder Linksanschlag, dazu Türmontagerahmen mit 25 mm-Lochraster. Die Dichtung wird durch eine durchgängige Polyurethan-EMV-Dichtung gewährleistet.

#### Rückwand:

Wird mit M6 Torx-Schrauben befestigt. Austausch gegen eine rückwärtige Tür ist vorgesehen.

#### Seitenwände:

Als Zubehör lieferbar.

#### Dachblech:

Abnehmbar.

#### Schließung:

Vierpunkt-Stangenschloss mit 3 mm DIN Doppelbart Verriegelung, greift nicht in den Schrankinnenraum. Die Schließung kann gegen Schwenkhebelgriff, T-Griffe, Euro-Zylinder und andere Einsätze als Zubehör ausgetauscht werden.

#### Montageplatte:

Doppelt gekantet, gleitet in den Innenraum, durchgehend tiefenverstellbar in 25 mm Schritten mit Zubehör MPD02. Montageplatte wird für die Anlieferung außerhalb der Schrankverpackung befestigt.

#### Bodenbleche:

Besteht aus 3 Blechen. 4 Bleche bei T>800 mm.

#### Erdung:

Alle Paneele sind durch die Montage geerdet und zudem mit Erdungsbolzen versehen.

#### Oberfläche:

RAL 7035, Pulver-Strukturlackierung, nur auf Außenseite.

#### Schutzart:

Entspricht IP 54 | TYPE 12 | IK 10.

#### Lieferumfang:

Rahmen mit passender Tür, Rückwand, Dachblech, Bodenplatte, Montageplatte und Türmontagerahmen. Der Lieferumfang beinhaltet zudem Erdungsbolzen und EMI leitende Kombinationsdichtung. Lieferung auf einer Palette mit den Maßen der Schrankbreite. Schränke können auf der Palette angereicht werden. Das Verpackungsmaterial ist recyclebar.

#### Bemerkung:

Auch in Edelstahl verfügbar (MCSSE).

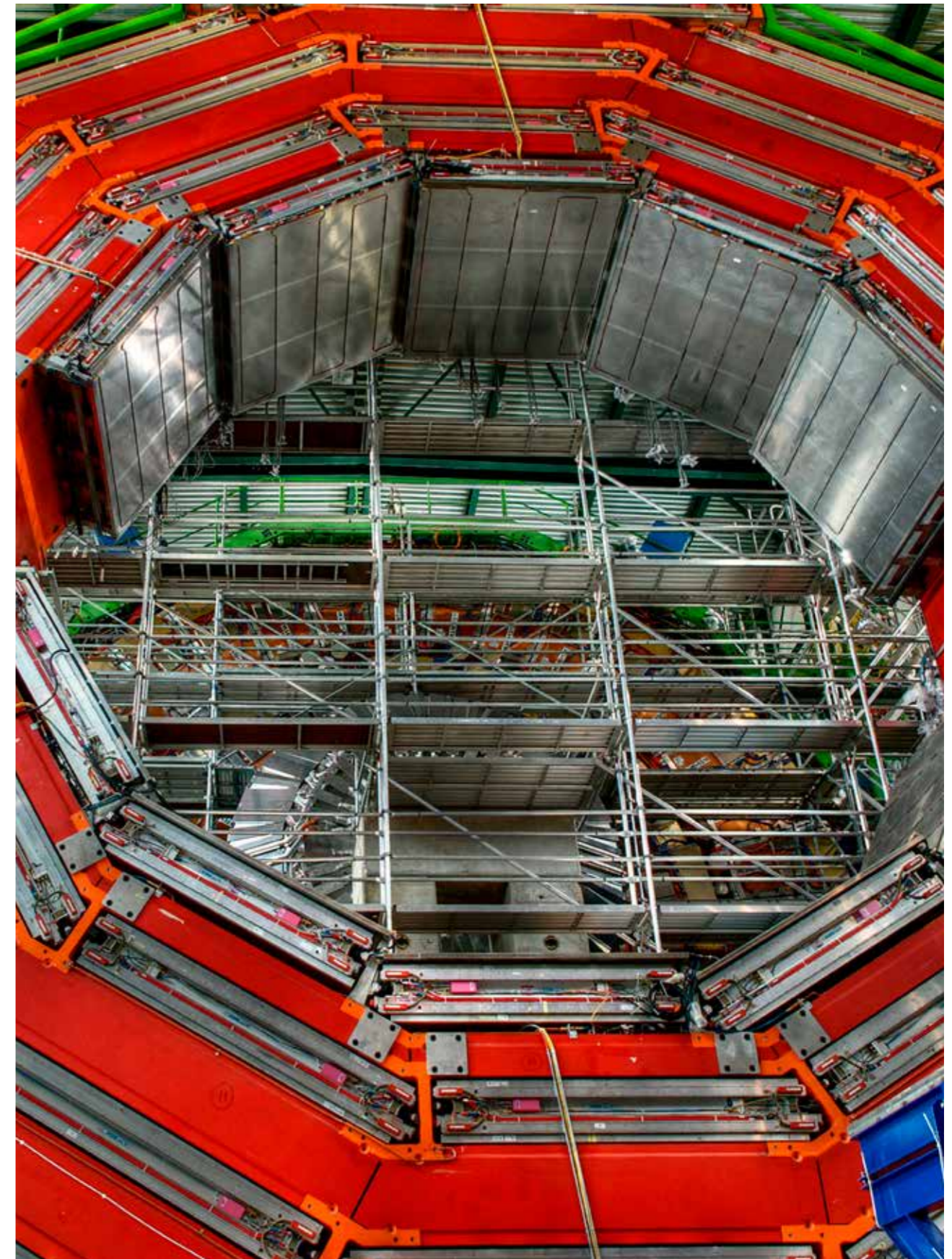
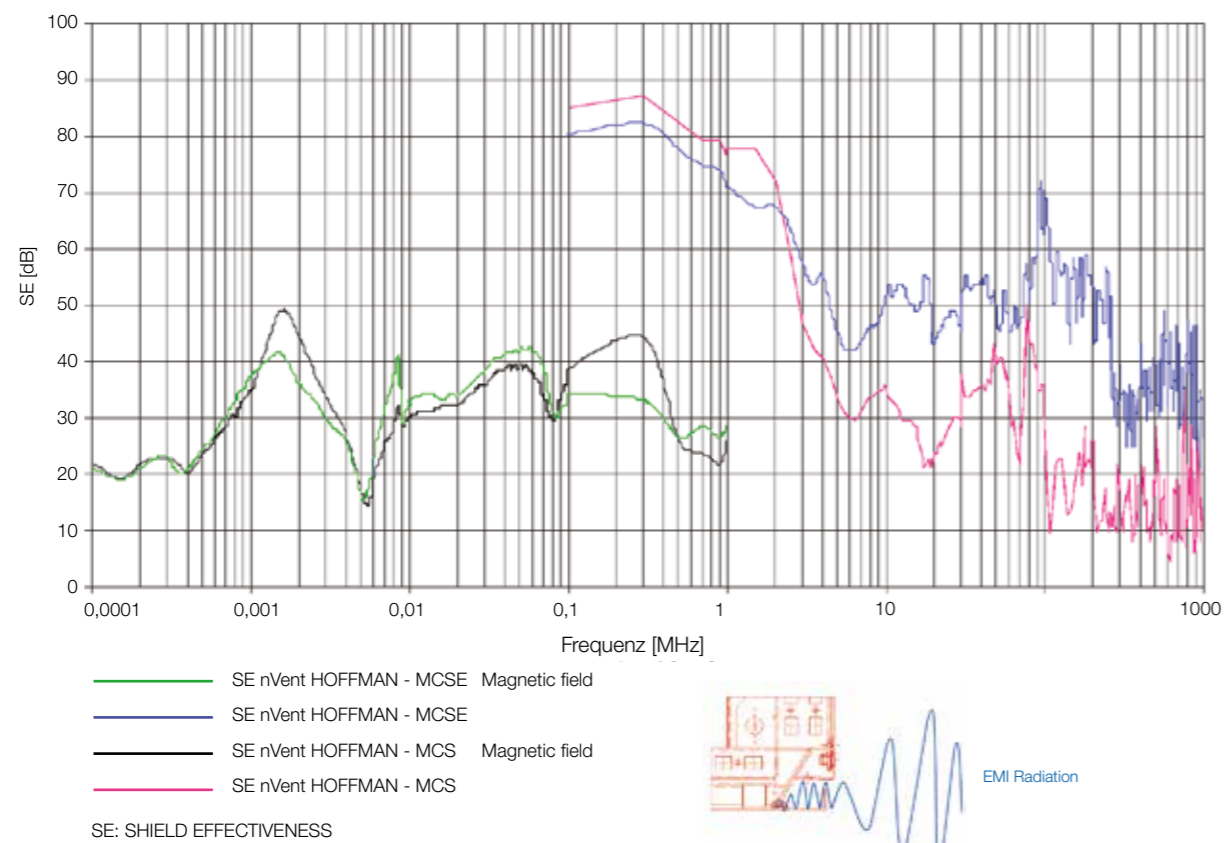


## IP 54 | TYPE 12 | IK 10

| Schaltschrank Abmessung |     |     | Montageplatten Abmessung |     | Nutzbare Tiefe | Artikelnr.  |
|-------------------------|-----|-----|--------------------------|-----|----------------|-------------|
| H                       | B   | T   | h                        | b   | t              |             |
| 2000                    | 800 | 600 | 1894                     | 694 | 559            | MCSE20086R5 |
| 2000                    | 800 | 800 | 1894                     | 694 | 759            | MCSE20088R5 |

Alle Schränke auf Anfrage lieferbar, auch in anderen Abmessungen. EMV-Seitenwände als Zubehör SPME.

## Übersicht Abmessungen | MCSE





# Schaltschränke

## EMV-Sortiment

### Zubehör

## Stahl-/Sicherheitsglastüren (61%), DNGE

- Beschreibung:** Standardtür mit klarem Sicherheitsglaseinsatz für optimale Sicht auf Installationen. Ausgestattet mit 3 mm DIN Doppelbart Schloss, erlaubt den Einsatz des kompletten Schließ-Programms. Die Dichtung wird durch eine leitende PU-EMV-Dichtung gewährleistet. Um die EMI-Effektivität zu gewährleisten, ist ein Drahtnetz (61%) hinter dem Glas befestigt. Wenn zuvor keine andere Tür eingebaut war, benutzen Sie bitte den Scharniersatz DNMK.
- Material:** Rahmen: 2 mm verzinktes Stahlblech. Sichtfeld: 3 mm klares Sicherheitsglas.
- Oberfläche:** RAL 7035, Pulver-Strukturlackierung, nur Außen lackiert.
- Schutzart:** Entspricht IP 54 | TYPE 12 | IK 07.
- Montagemöglichkeiten:** Wenn zuvor keine andere Tür eingebaut war, benutzen Sie bitte den Scharniersatz DNMK01.
- Verpackungseinheit:** 1 Stück.



| H    | B   | h    | b   | Artikelnr. |
|------|-----|------|-----|------------|
| 2000 | 800 | 1776 | 615 | DNGE2008R5 |

## Seitenwände, SPME

- Beschreibung:** Zum Schließen der Seiten von MCSE Schränken. Ausgestattet mit einer durchgängigen, leitenden PU-EMV-Dichtung, die EMV und IP gewährleistet.
- Material:** 1,5 mm verzinktes Stahlblech.
- Oberfläche:** RAL 7035, Pulver-Strukturlackierung, nur auf der Außenseite.
- Schutzart:** IP 54 | TYPE 12.
- Verpackungseinheit:** 1 Paar mit Montagematerial.



| Für Schaltschrank |     | Artikelnr. |
|-------------------|-----|------------|
| H                 | T   |            |
| 2000              | 600 | SPME2006R5 |
| 2000              | 800 | SPME2008R5 |

Andere Größen auf Anfrage.

## Trennwand, SPD EMC

- Beschreibung:** Zur Abtrennung von angereichten Schränken. Zu montieren mit Anreihersatz CCJ. Für eine EMI-Trennung muss die SPDEG Dichtung verwendet werden.
- Material:** 1,5 mm verzinktes Stahlblech.
- Verpackungseinheit:** 1 Stück.
- Montagemöglichkeiten:** Zur Monzage werden CCJ-Anreihwinkel zusätzlich benötigt.



| Artikelnr. |
|------------|
| SPD2006    |
| SPD2008    |

## Anreihersatz für Trennwände, CCJ

- Beschreibung:** Wird an den Schrankrahmen montiert. Kann sowohl an senkrechte wie waagrechte Schrankprofile montiert werden.
- Material:** 3 mm verzinktes Stahlblech.
- Verpackungseinheit:** 6 Winkel mit Montagezubehör.

| Artikelnr. |
|------------|
| CCJ06      |



## Dichtung mit EMV Schutz, SPDEG

- Beschreibung:** Ermöglicht EMV-Schutz in einem Teilbereich in Verbindung mit der Trennwand SPD.
- Material:** PU-Schaum mit elektrisch leitender Schicht (UL94HB).
- Schutzart:** Entspricht IP 43 | TYPE 1.
- Verpackungseinheit:** 6 m.

| Artikelnr. |
|------------|
| SPDEG01    |



## Filterlüfter, EMV-/EMC-Version, EFE

**Beschreibung:** EMV-fähiger Filterlüfter. Die spezielle EMV-Abschirmung in Verbindung mit Edelstahl-Kontakt-Streifen gewährleistet einen guten Kontakt zur Schrankoberfläche und lange Lebensdauer.

**Zertifikate:** CE, GOST, UR, cUL.

**Material:** Plastik, UL94-V0. EMV-Abschirmung: Edelstahl. Kontaktbänder: Edelstahl.

**Verpackungseinheit:** 1 Belüfter mit Filter.



230 V AC, 50/60 Hz

| Ungehinderter Luftstrom (m³/h) | EFE+EFAE Luftfördermenge (m³/h) | Filtermatte (EN779) | Filterleistung (%) | Nutzungsdauer L10 (40°C)(h) | Lagertyp   | Artikelnr. |
|--------------------------------|---------------------------------|---------------------|--------------------|-----------------------------|------------|------------|
| 61/70                          | 44/52                           | G4                  | >90                | 37.500                      | Gleitlager | EFE200R5   |
| 110/125                        | 82/93                           | G4                  | >90                | 37.500                      | Gleitlager | EFE220R5   |
| 156/171                        | 116/127                         | G4                  | >90                | 40.000                      | Kugellager | EFE250R5   |
| 256/292                        | 231/265                         | G4                  | >90                | 40.000                      | Kugellager | EFE300R5   |
| 480/480                        | 370/370                         | G3                  | 80-90              | 40.000                      | Kugellager | EFE500R5   |
| 640/653                        | 445/445                         | G3                  | 80-90              | 40.000                      | Kugellager | EFE600R5   |
| 845/875                        | 560/625                         | G3                  | 80-90              | 40.000                      | Kugellager | EFE700R5   |

230 V AC, 50/60 Hz

| Lärmpegel (dB) | IP | Ausschnitt (mm) | Gewicht (kg) | Anschluss     | Strom (A) | Leistung (W) | Sicherung (A) | Artikelnr. |
|----------------|----|-----------------|--------------|---------------|-----------|--------------|---------------|------------|
| 44             | 54 | 126,5 x 126,5   | 0.80         | Klemmenleiste | 0.12/0.18 | 19/18        | 6             | EFE200R5   |
| 40             | 54 | 178 x 178       | 1.05         | Klemmenleiste | 0.12/0.18 | 19/18        | 6             | EFE220R5   |
| 40             | 54 | 224 x 224       | 1.45         | Federtyp      | 0.12/0.10 | 18/17        | 6             | EFE250R5   |
| 42             | 54 | 224 x 224       | 1.90         | Federtyp      | 0.32/0.26 | 45/39        | 6             | EFE300R5   |
| 54             | 54 | 292 x 292       | 3.85         | Federtyp      | 0.35/0.45 | 80/100       | 6             | EFE500R5   |
| 63             | 54 | 292 x 292       | 4.05         | Federtyp      | 0.53/0.72 | 120/160      | 6             | EFE600R5   |
| 66             | 54 | 292 x 292       | 4.50         | Federtyp      | 0.62/0.86 | 140/197      | 6             | EFE700R5   |

IP 55 auf Anfrage.

## Austrittsfilter, EMV- Version, EFAE

**Beschreibung:** Passend für spezielle EMV- Wandgehäuse. Die Schnittfläche / -kante muss für den Kontakt blank sein!

**Material:** Plastik, selbst-verlöschend, UL94-V0.

**Zertifikate:** CE, GOST, UR, cUL.

**Schutzart:** Standard IP 54.

**Verpackungseinheit:** 1 Filter mit Wandgehäuse.



| Filtermatte (EN779) | Filterleistung (%) | Abmessung Ausschnitt | Tiefe | Artikelnr.    |
|---------------------|--------------------|----------------------|-------|---------------|
| G4                  | >90                | 126.5 x 126.5        | 26    | EFAE200R5     |
| G4                  | >90                | 178 x 178            | 34    | EFAE220R5     |
| G4                  | >90                | 224 x 224            | 38    | EFAE250-300R5 |
| G3                  | >90                | 292 x 292            | 39    | EFAE500-700R5 |

IP 55 auf Anfrage.

## Ventilierte Bodenplatte, CVB EMC

**Beschreibung:** Dreiteiliges Bodenblech. Kann in Verbindung mit Ventilationssockel PV verwendet werden. 33% Ventilation.

**Material:** 1,5 mm perforiertes, verzinktes Stahlblech.

**Verpackungseinheit:** 3 Bleche mit Montagematerial.

**Montagemöglichkeiten:** Verwendet in Kombination mit ventilierten Sockeln PV.



| Für Schaltschrank |     |            |
|-------------------|-----|------------|
| B                 | T   | Artikelnr. |
| 800               | 600 | CVB0806    |
| 800               | 800 | CVB0808    |

## EMV Bodenplatten- und Kabeleinführungsdichtung, BGE

**Beschreibung:** Der Schrankboden wird durch eine Dichtung versiegelt, die auf den Rahmen um die Bodenöffnung aufgeklebt wird. Die Kabel werden durch zusätzlichen, selbstklebenden Schaum zwischen den Bodenblechen geschützt. Elastizität und Dicke des Schaums gewähren eine gute Dichtigkeit um die meisten Kabel. Beigegebenes, leitfähiges Material bietet einen guten Kontakt und schirmt gegen elektromagnetische Strahlung ab.

**Verpackungseinheit:** 2.0 m selbstklebende EMV Dichtung für Kabelzuführungen. Für 1600 mm breite Schränke werden 2 Sätze benötigt.



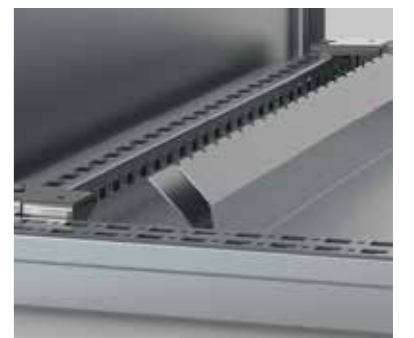
| Artikelnr. |
|------------|
| BGE01      |

## EMV-Verbindungs-Bodenbleche, CBPE

**Beschreibung:** Ersetzt zwei Teile der Standard-Bodenbleche. Aufgrund der "Hammerkopf"-Form, können EMV-Kabel direkt an der Bodenplatte geerdet werden und belassen dadurch den "Faradayschen-Käfig" in Funktion.

**Material:** 1,5 mm verzinktes Stahlblech.

**Verpackungseinheit:** 2 Stück mit EMV-Dichtung und Montagezubehör.



| Für Schaltschrank |     |            |
|-------------------|-----|------------|
| B                 | T   | Artikelnr. |
| 600               | 600 | CBPE0606   |
| 600               | 800 | CBPE0608   |
| 800               | 600 | CBPE0806   |
| 800               | 800 | CBPE0808   |



## 02 Wandgehäuse

|   |     |
|---|-----|
| <b>Stahlblech</b>                                     |     |
| Mit einer Tür, MAS .....                              | 262 |
| Mit Doppeltür, MAD .....                              | 272 |
| Panel, MAP .....                                      | 278 |
| <b>Edelstahl</b>                                      |     |
| Mit einer Tür, ASR .....                              | 282 |
| Mit Doppeltür, ADR .....                              | 290 |
| Mit einer Tür, AFS .....                              | 294 |
| <b>Polyester</b>                                      |     |
| Kompakt, UCP / UCPT .....                             | 342 |
| Modular, UDP / UDPT .....                             | 354 |
| <b>Hygienic Design</b>                                |     |
| Mit einer Tür, HDW .....                              | 368 |
| <b>Galvanisiertes Stahlblech, EMC</b>                 |     |
| Mit einer Tür, MASE .....                             | 374 |
| <b>Sortiment für Gefahrenbereiche</b>                 |     |
| ZONEX, Edelstahl, Wandgehäuse, EXE-WM .....           | 378 |
| <b>Zubehör</b>  |     |
| <b>Stahl-Schränke</b> .....                           | 300 |
| Montageplatten .....                                  | 302 |
| Modulares System .....                                | 308 |
| Befestigung .....                                     | 313 |
| Türen .....   | 317 |
| Verriegelungssysteme .....                            | 328 |
| Anreihung & Anheben .....                             | 331 |
| Kabelverschraubungen, Lüftung & Kabelmanagement ..... | 332 |
| Erdung .....  | 338 |
| Schutzgrad .....                                      | 340 |
| <b>Polyester-Sortiments / Kompakt</b> .....           | 348 |
| Montage .....   | 348 |
| Befestigung .....                                     | 352 |
| Türen .....   | 353 |
| Lüftung .....   | 353 |
| <b>Polyester-Sortiments / Modular</b> .....           | 360 |
| Montage .....   | 360 |
| Befestigung .....                                     | 362 |
| Türen .....   | 364 |
| Anreihung .....                                       | 365 |
| Lüftung .....   | 366 |
| Schutzgrad .....                                      | 367 |
| <b>Hygienic Design-Sortiments</b> .....               | 372 |
| <b>EMC Sortiments</b> .....                           | 377 |
| <b>Sortiment für Gefahrenbereiche</b> .....           | 379 |

# Wandgehäuse Stahlblech-Sortiment | Stahlblech Wandgehäuse, eintürig | MAS

IP 66 | TYPE 4, 12, 13 | IK 10



#### Material:

Wandgehäuse: 1,2 mm Stahlblech für Wandgehäuse mit einer Tiefe von 155 mm / 1,4 mm für Wandgehäuse mit einer Tiefe von 210 oder 260 mm / 1,5 mm für Wandgehäuse mit einer Tiefe von 300 oder 400 mm oder für eine Höhe oder Breite ab 1000 mm. Einführungsflansch: 1,4 mm Stahlblech. Tür: 1,2 mm Stahlblech / 1,5 mm für Wandgehäuse mit einer Höhe oder Breite ab 500 mm / 2 mm für Wandgehäuse mit einer Höhe oder Breite ab 800 mm. Montageplatte: 2 mm galvanisiertes Stahlblech.

#### Korpus:

Gekantet und nahtverschweißt. Vier Bohrungen 8,5 mm zur Wandbefestigung. Um Luftzirkulation hinter dem Wandgehäuse bei Wandaufhängung zu gewährleisten, sind vier Ausprägungen von 20,4 mm Durchmesser und 2 mm Tiefe in die Rückwand eingebracht.

#### Tür:

Aufliegend, mit 130°-Öffnungswinkel, verdeckte und demontierbare Wechselscharniere für Rechts- oder Linksanschlag und gesicherten Stiften. Ab einer Wandgehäuse-Höhe von 300 mm sind Bolzen zur Montage der Tür-Montageprofile MMDP gegeben. Ab einer Höhe von 600 mm sind die Profile bereits vorinstalliert. Die Dichtigkeit ist durch eine durchgehend eingeschäumte Polyurethan-Dichtung gewährleistet.

#### Schließung:

Von nVent HOFFMAN entwickeltes 3-mm-Doppelbart-Schloss mit 90°-Bewegungsbereich und schwingungsdämpfendem Mechanismus. Zwei Schlösser für Schränke mit einer Höhe von 600 mm bis 800 mm. Dreipunkt-Drehstangenverschluss für 1.000 mm hohe und höhere Schränke. Andere Einsätze sind als Zubehör erhältlich.

#### Montageplatte:

Die Montageplatte besitzt im 10 mm Abstand Markierungen, zur einfachen Positionierung von Komponenten auf der Montageplatte. Oben und unten sind Löcher zur Kabelbefestigung vorhanden. Die Montageplatte wird auf geschweißte M8 Bolzen auf die Gehäuserückseite montiert. Ab 800 mm sind alle Seiten durch Abkantungen versteift. Mit Zubehörsatz AMG ist die Montageplatte durchgehend tiefenverstellbar.

#### Flanschöffnung:

Durch die Platzierung weit hinten im Wandgehäuse ist eine einfache Kabeleinführung gewährleistet.

#### Schutzart:

Entspricht IP 66 | TYPE 4, 12, 13 | IK 10. Für den Außenbereich wird die Verwendung der ARF-Regenabdeckung und eine Lackierung aus 100 % Polyester empfohlen. Die Korrosionsbeständigkeit muss berücksichtigt werden.

#### Oberfläche:

RAL 7035, Pulver-Strukturlackierung.

#### Lieferumfang:

Gehäuse mit Tür. Ab einer Höhe von 600 mm inkl. 2 Türmontageprofilen. Flansch(e) mit Dichtung(en) und Schrauben, Kunststoffschlüssel DIN 3 mm und Montagematerial. Mit Metallschlüssel für eine Höhe ab 1000 mm. Erdungsmöglichkeiten.



**IP 66 | TYPE 4, 12, 13 | IK 10**

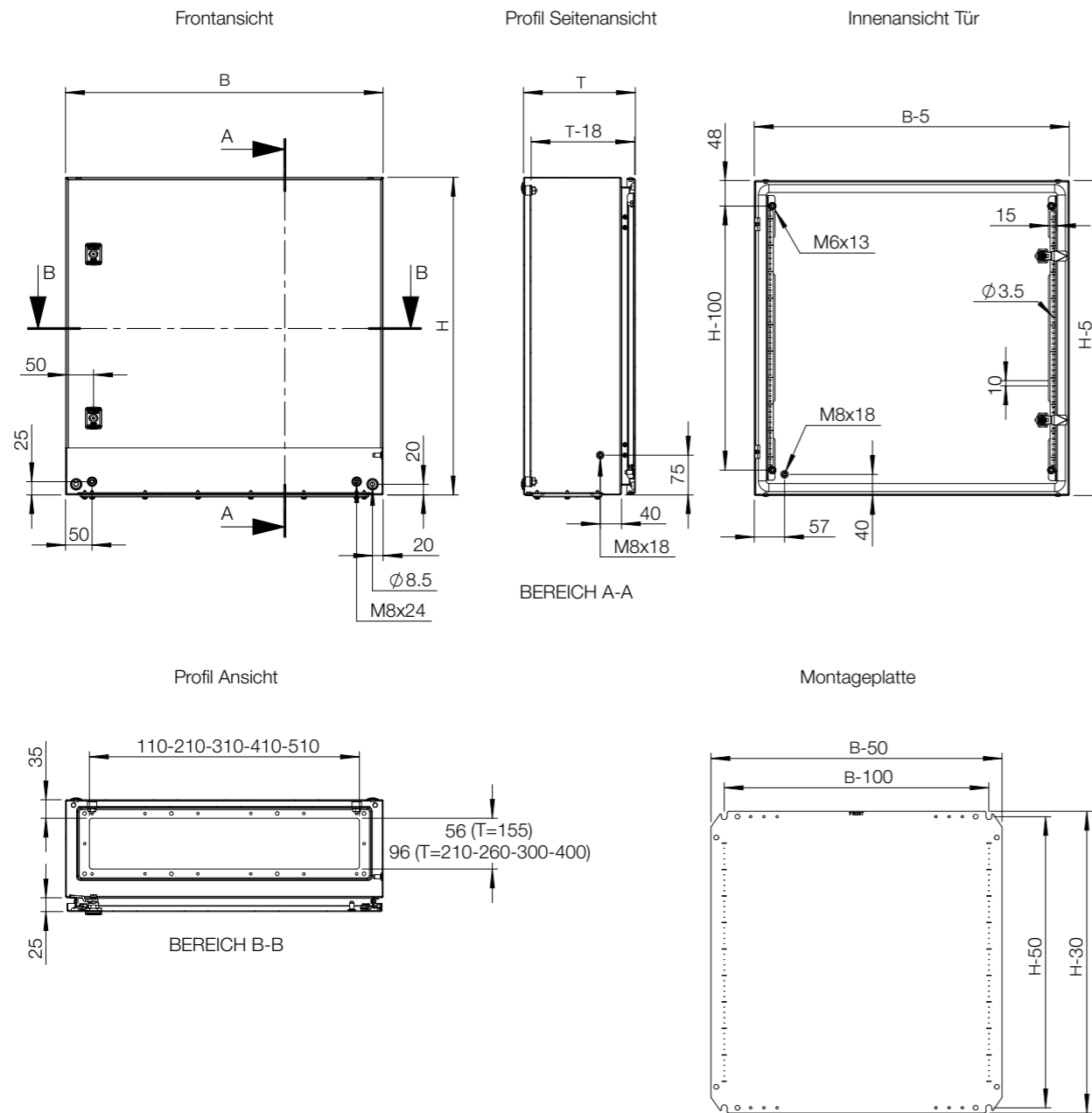
Mit Montageplatte

| Schaltschrank Abmessung |     |     | Montageplatten Abmessung |     | Nutzbare Tiefe | Flanschöffnung |     |           |                |              |
|-------------------------|-----|-----|--------------------------|-----|----------------|----------------|-----|-----------|----------------|--------------|
| H                       | B   | T   | h                        | b   | t              | Größe          | Typ | Öffnungen | Anz. Schlösser | Artikelnr.   |
| 200                     | 200 | 155 | 170                      | 150 | 137            | 110 × 56       | 0S  | 1         | 1              | MAS0202015R5 |
| 250                     | 200 | 155 | 220                      | 150 | 137            | 110 × 56       | 0S  | 1         | 1              | MAS0252015R5 |
| 250                     | 250 | 155 | 220                      | 200 | 137            | 110 × 56       | 0S  | 1         | 1              | MAS0252515R5 |
| 300                     | 250 | 155 | 270                      | 200 | 137            | 110 × 56       | 0S  | 1         | 1              | MAS0302515R5 |
| 300                     | 250 | 210 | 270                      | 200 | 192            | 110 × 56       | 0S  | 1         | 1              | MAS0302521R5 |
| 300                     | 300 | 155 | 270                      | 250 | 137            | 210 × 56       | 1S  | 1         | 1              | MAS0303015R5 |
| 300                     | 300 | 210 | 270                      | 250 | 192            | 210 × 96       | 1   | 1         | 1              | MAS0303021R5 |
| 350                     | 250 | 155 | 320                      | 200 | 137            | 110 × 56       | 0S  | 1         | 1              | MAS0352515R5 |
| 400                     | 300 | 155 | 370                      | 250 | 137            | 210 × 56       | 1S  | 1         | 1              | MAS0403015R5 |
| 400                     | 300 | 210 | 370                      | 250 | 192            | 210 × 96       | 1   | 1         | 1              | MAS0403021R5 |
| 400                     | 400 | 210 | 370                      | 350 | 192            | 310 × 96       | 2   | 1         | 1              | MAS0404021R5 |
| 400                     | 500 | 210 | 370                      | 450 | 192            | 410 × 96       | 3   | 1         | 1              | MAS0405021R5 |
| 400                     | 600 | 210 | 370                      | 550 | 192            | 510 × 96       | 4   | 1         | 1              | MAS0406021R5 |
| 500                     | 300 | 210 | 470                      | 250 | 192            | 210 × 96       | 1   | 1         | 1              | MAS0503021R5 |
| 500                     | 400 | 155 | 470                      | 350 | 137            | 310 × 56       | 2S  | 1         | 1              | MAS0504015R5 |
| 500                     | 400 | 210 | 470                      | 350 | 192            | 310 × 96       | 2   | 1         | 1              | MAS0504021R5 |
| 500                     | 400 | 260 | 470                      | 350 | 242            | 310 × 96       | 2   | 1         | 1              | MAS0504026R5 |
| 500                     | 400 | 300 | 470                      | 350 | 282            | 310 × 96       | 2   | 1         | 1              | MAS0504030R5 |
| 500                     | 500 | 210 | 470                      | 450 | 192            | 410 × 96       | 3   | 1         | 1              | MAS0505021R5 |
| 500                     | 500 | 300 | 470                      | 450 | 282            | 410 × 96       | 3   | 1         | 1              | MAS0505030R5 |
| 600                     | 400 | 155 | 570                      | 350 | 137            | 310 × 56       | 2S  | 1         | 2              | MAS0604015R5 |
| 600                     | 400 | 210 | 570                      | 350 | 192            | 310 × 96       | 2   | 1         | 2              | MAS0604021R5 |
| 600                     | 400 | 260 | 570                      | 350 | 242            | 310 × 96       | 2   | 1         | 2              | MAS0604026R5 |
| 600                     | 400 | 300 | 570                      | 350 | 282            | 310 × 96       | 2   | 1         | 2              | MAS0604030R5 |
| 600                     | 500 | 155 | 570                      | 450 | 137            | 410 × 56       | 3S  | 1         | 2              | MAS0605015R5 |
| 600                     | 500 | 210 | 570                      | 450 | 192            | 410 × 96       | 3   | 1         | 2              | MAS0605021R5 |
| 600                     | 500 | 260 | 570                      | 450 | 242            | 410 × 96       | 3   | 1         | 2              | MAS0605026R5 |
| 600                     | 500 | 300 | 570                      | 450 | 282            | 410 × 96       | 3   | 1         | 2              | MAS0605030R5 |
| 600                     | 600 | 210 | 570                      | 550 | 192            | 510 × 96       | 4   | 1         | 2              | MAS0606021R5 |
| 600                     | 600 | 300 | 570                      | 550 | 282            | 510 × 96       | 4   | 1         | 2              | MAS0606030R5 |
| 600                     | 600 | 400 | 570                      | 550 | 382            | 510 × 96       | 4   | 1         | 2              | MAS0606040R5 |
| 600                     | 800 | 300 | 570                      | 750 | 282            | 310 × 96       | 2   | 2         | 2              | MAS0608030R5 |
| 700                     | 500 | 210 | 670                      | 450 | 192            | 410 × 96       | 3   | 1         | 2              | MAS0705021R5 |
| 700                     | 500 | 260 | 670                      | 450 | 242            | 410 × 96       | 3   | 1         | 2              | MAS0705026R5 |
| 800                     | 400 | 300 | 770                      | 350 | 282            | 310 × 96       | 2   | 1         | 2              | MAS0804030R5 |
| 800                     | 600 | 210 | 770                      | 550 | 192            | 510 × 96       | 4   | 1         | 2              | MAS0806021R5 |
| 800                     | 600 | 260 | 770                      | 550 | 242            | 510 × 96       | 4   | 1         | 2              | MAS0806026R5 |
| 800                     | 600 | 300 | 770                      | 550 | 282            | 510 × 96       | 4   | 1         | 2              | MAS0806030R5 |
| 800                     | 600 | 400 | 770                      | 550 | 382            | 510 × 96       | 4   | 1         | 2              | MAS0806040R5 |
| 800                     | 800 | 210 | 770                      | 750 | 192            | 310 × 96       | 2   | 2         | 2              | MAS0808021R5 |
| 800                     | 800 | 300 | 770                      | 750 | 282            | 310 × 96       | 2   | 2         | 2              | MAS0808030R5 |
| 800                     | 800 | 400 | 770                      | 750 | 382            | 310 × 96       | 2   | 2         | 2              | MAS0808040R5 |
| 1000                    | 600 | 260 | 970                      | 550 | 242            | 510 × 96       | 4   | 1         | 1*             | MAS1006026R5 |
| 1000                    | 600 | 300 | 970                      | 550 | 282            | 510 × 96       | 4   | 1         | 1*             | MAS1006030R5 |
| 1000                    | 800 | 260 | 970                      | 750 | 242            | 310 × 96       | 2   | 2         | 1*             | MAS1008026R5 |
| 1000                    | 800 | 300 | 970                      | 750 | 282            | 310 × 96       | 2   | 2         | 1*             | MAS1008030R5 |
| 1000                    | 800 | 400 | 970                      | 750 | 382            | 310 × 96       | 2   | 2         | 1*             | MAS1008040R5 |
| 1200                    | 600 | 300 | 1170                     | 550 | 282            | 510 × 96       | 4   | 1         | 1*             | MAS1206030R5 |
| 1200                    | 800 | 300 | 1170                     | 750 | 282            | 310 × 96       | 2   | 2         | 1*             | MAS1208030R5 |
| 1200                    | 800 | 400 | 1170                     | 750 | 382            | 310 × 96       | 2   | 2         | 1*             | MAS1208040R5 |

Ohne Montageplatte

| Schaltschrank Abmessung |     |     | Flanschöffnung |     |           |                |                |
|-------------------------|-----|-----|----------------|-----|-----------|----------------|----------------|
| H                       | B   | T   | Größe          | Typ | Öffnungen | Anz. Schlösser | Artikelnr.     |
| 200                     | 200 | 155 | 110 × 56       | 0S  | 1         | 1              | MAS0202015PER5 |
| 250                     | 200 | 155 | 110 × 56       | 0S  | 1         | 1              | MAS0252015PER5 |
| 250                     | 250 | 155 | 110 × 56       | 0S  | 1         | 1              | MAS0252515PER5 |
| 300                     | 250 | 155 | 110 × 56       | 0S  | 1         | 1              | MAS0302515PER5 |
| 300                     | 250 | 210 | 110 × 56       | 0S  | 1         | 1              | MAS0302521PER5 |
| 300                     | 300 | 155 | 210 × 56       | 1S  | 1         | 1              | MAS0303015PER5 |
| 300                     | 300 | 210 | 210 × 96       | 1   | 1         | 1              | MAS0303021PER5 |
| 350                     | 250 | 155 | 110 × 56       | 0S  | 1         | 1              | MAS0352515PER5 |
| 400                     | 300 | 155 | 210 × 56       | 1S  | 1         | 1              | MAS0403015PER5 |
| 400                     | 300 | 210 | 210 × 96       | 1   | 1         | 1              | MAS0403021PER5 |
| 400                     | 400 | 210 | 310 × 96       | 2   | 1         | 1              | MAS0404021PER5 |
| 400                     | 500 | 210 | 410 × 96       | 3   | 1         | 1              | MAS0405021PER5 |
| 400                     | 600 | 210 | 510 × 96       | 4   | 1         | 1              | MAS0406021PER5 |
| 500                     | 300 | 210 | 310 × 96       | 1   | 1         | 1              | MAS0503021PER5 |
| 500                     | 400 | 155 | 310 × 56       | 2S  | 1         | 1              | MAS0504015PER5 |
| 500                     | 400 | 210 | 310 × 96       | 2   | 1         | 1              | MAS0504021PER5 |
| 500                     | 400 | 260 | 310 × 96       | 2   | 1         | 1              | MAS0504026PER5 |
| 500                     | 400 | 300 | 310 × 96       | 2   | 1         | 1              | MAS0504030PER5 |
| 500                     | 500 | 210 | 410 × 96       | 3   | 1         | 1              | MAS0505021PER5 |
| 500                     | 500 | 300 | 410 × 96       | 3   | 1         | 1              | MAS0505030PER5 |
| 600                     | 400 | 155 | 310 × 56       | 2S  | 1         | 2              | MAS0604015PER5 |
| 600                     | 400 | 210 | 310 × 96       | 2   | 1         | 2              | MAS0604021PER5 |
| 600                     | 400 | 260 | 310 × 96       | 2   | 1         | 2              | MAS0604026PER5 |
| 600                     | 400 | 300 | 310 × 96       | 2   | 1         | 2              | MAS0604030PER5 |
| 600                     | 500 | 155 | 410 × 56       | 3S  | 1         | 2              | MAS0605015PER5 |
| 600                     | 500 | 210 | 410 × 96       | 3   | 1         | 2              | MAS0605021PER5 |
| 600                     | 500 | 260 | 410 × 96       | 3   | 1         | 2              | MAS0605026PER5 |
| 600                     | 500 | 300 | 410 × 96       | 3   | 1         | 2              | MAS0605030PER5 |
| 600                     | 600 | 210 | 510 × 96       | 4   | 1         | 2              | MAS0606021PER5 |
| 600                     | 600 | 300 | 510 × 96       | 4   | 1         | 2              | MAS0606030PER5 |
| 600                     | 600 | 400 | 510 × 96       | 4   | 1         | 2              | MAS0606040PER5 |
| 600                     | 800 | 300 | 310 × 96       | 2   | 2         | 2              | MAS0608030PER5 |
| 700                     | 500 | 210 | 410 × 96       | 3   | 1         | 2              | MAS0705021PER5 |
| 700                     | 500 | 260 | 410 × 96       | 3   | 1         | 2              | MAS0705026PER5 |
| 800                     | 400 | 300 | 310 × 96       | 2   | 1         | 2              | MAS0804030PER5 |
| 800                     | 600 | 210 | 510 × 96       | 4   | 1         | 2              | MAS0806021PER5 |
| 800                     | 600 | 260 | 510 × 96       | 4   | 1         | 2              | MAS0806026PER5 |
| 800                     | 600 | 300 | 510 × 96       | 4   | 1         | 2              | MAS0806030PER5 |
| 800                     | 600 | 400 | 510 × 96       | 4   | 1         | 2              | MAS0806040PER5 |
| 800                     | 800 | 210 | 310 × 96       | 2   | 2         | 2              | MAS0808021PER5 |
| 800                     | 800 | 300 | 310 × 96       | 2   | 2         | 2              | MAS0808030PER5 |
| 800                     | 800 | 400 | 310 × 96       | 2   | 2         | 2              | MAS0808040PER5 |
| 1000                    | 600 | 260 | 510 × 96       | 4   | 1         | 1*             | MAS1006026PER5 |
| 1000                    | 600 | 300 | 510 × 96       | 4   | 1         | 1*             | MAS1006030PER5 |
| 1000                    | 800 | 260 | 310 × 96       | 2   | 2         | 1*             | MAS1008026PER5 |
| 1000                    | 800 | 300 | 310 × 96       | 2   | 2         | 1*             | MAS1008030PER5 |
| 1000                    | 800 | 400 | 310 × 96       | 2   | 2         | 1*             | MAS1008040PER5 |
| 1200                    | 600 | 300 | 510 × 96       | 4   | 1         | 1*             | MAS1206030PER5 |
| 1200                    | 800 | 300 | 310 × 96       | 2   | 2         | 1*             | MAS1208030PER5 |
| 1200                    | 800 | 400 | 310 × 96       | 2   | 2         | 1*             | MAS1208040PER5 |

\* ab 1000 mm Höhe mit 3-Punkt-Schließgestänge.



| Schrank      | Montage |     |     |                     |                         |                         |                        |                 | Modulares System |
|--------------|---------|-----|-----|---------------------|-------------------------|-------------------------|------------------------|-----------------|------------------|
|              | H       | B   | T   | Stahl-Montageplatte | Isolierte Montageplatte | Telequick-Montageplatte | Tiefenverstellungssatz | Interne Profile |                  |
| MAS0202015R5 | 200     | 200 | 155 | AMP02020            | AMI02020                | -                       | AMG155                 | -               | -                |
| MAS0252015R5 | 250     | 200 | 155 | AMP02520            | AMI02520                | -                       | AMG155                 | -               | -                |
| MAS0252515R5 | 250     | 250 | 155 | AMP02525            | AMI02525                | -                       | AMG155                 | -               | -                |
| MAS0302515R5 | 300     | 250 | 155 | AMP03025            | AMI03025                | -                       | AMG155                 | -               | AC03025R5        |
| MAS0302521R5 | 300     | 250 | 210 | AMP03025            | AMI03025                | -                       | AMG210                 | DIP210          | AC03025R5        |
| MAS0303015R5 | 300     | 300 | 155 | AMP03030            | AMI03030                | -                       | AMG155                 | -               | -                |
| MAS0303021R5 | 300     | 300 | 210 | AMP03030            | AMI03030                | -                       | AMG210                 | DIP210          | -                |
| MAS0352515R5 | 350     | 250 | 155 | AMP03525            | AMI03525                | -                       | AMG155                 | -               | -                |
| MAS0403015R5 | 400     | 300 | 155 | AMP04030            | AMI04030                | AMT04030                | AMG155                 | -               | AC04030R5        |
| MAS0403021R5 | 400     | 300 | 210 | AMP04030            | AMI04030                | AMT04030                | AMG210                 | DIP210          | AC04030R5        |
| MAS0404021R5 | 400     | 400 | 210 | AMP04040            | AMI04040                | AMT04040                | AMG210                 | DIP210          | -                |
| MAS0405021R5 | 400     | 500 | 210 | AMP04050            | AMI04050                | AMT04050                | AMG210                 | DIP210          | -                |
| MAS0406021R5 | 400     | 600 | 210 | AMP04060            | AMI04060                | AMT04060                | AMG210                 | DIP210          | -                |
| MAS0503021R5 | 500     | 300 | 210 | AMP05030            | AMI05030                | AMT05030                | AMG210                 | DIP210          | -                |
| MAS0504015R5 | 500     | 400 | 155 | AMP05040            | AMI05040                | AMT05040                | AMG155                 | -               | AC05040R5        |
| MAS0504021R5 | 500     | 400 | 210 | AMP05040            | AMI05040                | AMT05040                | AMG210                 | DIP210          | AC05040R5        |
| MAS0504026R5 | 500     | 400 | 260 | AMP05040            | AMI05040                | AMT05040                | AMG260                 | DIP260          | AC05040R5        |
| MAS0504030R5 | 500     | 400 | 300 | AMP05040            | AMI05040                | AMT05040                | AMG300                 | DIP300          | AC05040R5        |
| MAS0505021R5 | 500     | 500 | 210 | AMP05050            | AMI05050                | AMT05050                | AMG210                 | DIP210          | -                |
| MAS0505030R5 | 500     | 500 | 300 | AMP05050            | AMI05050                | AMT05050                | AMG300                 | DIP300          | -                |
| MAS0604015R5 | 600     | 400 | 155 | AMP06040            | AMI06040                | AMT06040                | AMG155                 | -               | AC06040R5        |
| MAS0604021R5 | 600     | 400 | 210 | AMP06040            | AMI06040                | AMT06040                | AMG210                 | DIP210          | AC06040R5        |
| MAS0604026R5 | 600     | 400 | 260 | AMP06040            | AMI06040                | AMT06040                | AMG260                 | DIP260          | AC06040R5        |
| MAS0604030R5 | 600     | 400 | 300 | AMP06040            | AMI06040                | AMT06040                | AMG300                 | DIP300          | AC06040R5        |
| MAS0605015R5 | 600     | 500 | 155 | AMP06050            | AMI06050                | AMT06050                | AMG155                 | -               | -                |
| MAS0605021R5 | 600     | 500 | 210 | AMP06050            | AMI06050                | AMT06050                | AMG210                 | DIP210          | -                |
| MAS0605026R5 | 600     | 500 | 260 | AMP06050            | AMI06050                | AMT06050                | AMG260                 | DIP260          | -                |
| MAS0605030R5 | 600     | 500 | 300 | AMP06050            | AMI06050                | AMT06050                | AMG300                 | DIP300          | -                |
| MAS0606021R5 | 600     | 600 | 210 | AMP06060            | AMI06060                | AMT06060                | AMG210                 | DIP210          | AC06060R5        |
| MAS0606030R5 | 600     | 600 | 300 | AMP06060            | AMI06060                | AMT06060                | AMG300                 | DIP300          | AC06060R5        |
| MAS0606040R5 | 600     | 600 | 400 | AMP06060            | AMI06060                | AMT06060                | AMG400                 | DIP400          | AC06060R5        |
| MAS0608030R5 | 600     | 800 | 300 | AMP06080            | AMI06080                | AMT06080                | AMG300                 | DIP300          | -                |
| MAS0705021R5 | 700     | 500 | 210 | AMP07050            | AMI07050                | AMT07050                | AMG210                 | DIP210          | AC07050R5        |
| MAS0705026R5 | 700     | 500 | 260 | AMP07050            | AMI07050                | AMT07050                | AMG260                 | DIP260          | AC07050R5        |
| MAS0804030R5 | 800     | 400 | 300 | AMP08040            | AMI08040                | AMT08040                | AMG300                 | DIP300          | -                |
| MAS0806021R5 | 800     | 600 | 210 | AMP08060            | AMI08060                | AMT08060                | AMG210                 | DIP210          | AC08060R5        |
| MAS0806026R5 | 800     | 600 | 260 | AMP08060            | AMI08060                | AMT08060                | AMG260                 | DIP260          | AC08060R5        |
| MAS0806030R5 | 800     | 600 | 300 | AMP08060            | AMI08060                | AMT08060                | AMG300                 | DIP300          | AC08060R5        |
| MAS0806040R5 | 800     | 600 | 400 | AMP08060            | AMI08060                | AMT08060                | AMG400                 | DIP400          | AC08060R5        |
| MAS0808021R5 | 800     | 800 | 210 | AMP08080            | AMI08080                | AMT08080                | AMG210                 | DIP210          | -                |
| MAS0808030R5 | 800     | 800 | 300 | AMP08080            | AMI08080                | AMT08080                | AMG300                 | DIP300          | -                |
| MAS0808040R5 | 800     | 800 | 400 | AMP08080            | AMI08080                | AMT08080                | AMG400                 | DIP400          | -                |
| MAS1006026R5 | 1000    | 600 | 260 | AMP10060            | AMI10060                | AMT10060                | AMG260                 | DIP260          | AC10060R5        |
| MAS1006030R5 | 1000    | 600 | 300 | AMP10060            | AMI10060                | AMT10060                | AMG300                 | DIP300          | AC10060R5        |
| MAS1008026R5 | 1000    | 800 | 260 | AMP10080            | AMI10080                | AMT10080                | AMG260                 | DIP260          | AC10080R5        |
| MAS1008030R5 | 1000    | 800 | 300 | AMP10080            | AMI10080                | AMT10080                | AMG300                 | DIP300          | AC10080R5        |
| MAS1008040R5 | 1000    | 800 | 400 | AMP10080            | AMI10080                | AMT10080                | AMG400                 | DIP400          | AC10080R5        |
| MAS1206030R5 | 1200    | 600 | 300 | AMP12060            | AMI12060                | AMT12060                | AMG300                 | DIP300          | -                |
| MAS1208030R5 | 1200    | 800 | 300 | AMP12080            | AMI12080                | AMT12080                | AMG300                 | DIP300          | -                |
| MAS1208040R5 | 1200    | 800 | 400 | AMP12080            | AMI12080                | AMT12080                | AMG400                 | DIP400          | -                |

| Schrank      | Befestigung |     |     |                         |                 |                                   |                               |                                   |                               |
|--------------|-------------|-----|-----|-------------------------|-----------------|-----------------------------------|-------------------------------|-----------------------------------|-------------------------------|
|              | H           | B   | T   | Wandbefestigungslaschen | Mastbefestigung | Sockel vorne/hinten (Höhe 100 mm) | Sockel seitlich (Höhe 100 mm) | Sockel vorne/hinten (Höhe 200 mm) | Sockel seitlich (Höhe 200 mm) |
| MAS0202015R5 | 200         | 200 | 155 | AW41                    | -               | -                                 | -                             | -                                 | -                             |
| MAS0252015R5 | 250         | 200 | 155 | AW41                    | -               | -                                 | -                             | -                                 | -                             |
| MAS0252515R5 | 250         | 250 | 155 | AW41                    | -               | -                                 | -                             | -                                 | -                             |
| MAS0302515R5 | 300         | 250 | 155 | AW41                    | -               | -                                 | -                             | -                                 | -                             |
| MAS0302521R5 | 300         | 250 | 210 | AW41                    | -               | -                                 | -                             | -                                 | -                             |
| MAS0303015R5 | 300         | 300 | 155 | AW41                    | EPF0300         | -                                 | -                             | -                                 | -                             |
| MAS0303021R5 | 300         | 300 | 210 | AW41                    | EPF0300         | -                                 | -                             | -                                 | -                             |
| MAS0352515R5 | 350         | 250 | 155 | AW41                    | -               | -                                 | -                             | -                                 | -                             |
| MAS0403015R5 | 400         | 300 | 155 | AW41                    | EPF0300         | -                                 | -                             | -                                 | -                             |
| MAS0403021R5 | 400         | 300 | 210 | AW41                    | EPF0300         | -                                 | -                             | -                                 | -                             |
| MAS0404021R5 | 400         | 400 | 210 | AW41                    | EPF0400         | -                                 | -                             | -                                 | -                             |
| MAS0405021R5 | 400         | 500 | 210 | AW41                    | EPF0500         | -                                 | -                             | -                                 | -                             |
| MAS0406021R5 | 400         | 600 | 210 | AW41                    | EPF0600         | -                                 | -                             | -                                 | -                             |
| MAS0503021R5 | 500         | 300 | 210 | AW41                    | EPF0300         | -                                 | -                             | -                                 | -                             |
| MAS0504015R5 | 500         | 400 | 155 | AW41                    | EPF0400         | -                                 | -                             | -                                 | -                             |
| MAS0504021R5 | 500         | 400 | 210 | AW41                    | EPF0400         | -                                 | -                             | -                                 | -                             |
| MAS0504026R5 | 500         | 400 | 260 | AW41                    | EPF0400         | P1040                             | PA1026                        | P2040                             | PA2026                        |
| MAS0504030R5 | 500         | 400 | 300 | AW41                    | EPF0400         | P1040                             | PA1030                        | P2040                             | PA2030                        |
| MAS0505021R5 | 500         | 500 | 210 | AW41                    | EPF0500         | -                                 | -                             | -                                 | -                             |
| MAS0505030R5 | 500         | 500 | 300 | AW41                    | EPF0500         | P1050                             | PA1030                        | P2050                             | PA2030                        |
| MAS0604015R5 | 600         | 400 | 155 | AW41                    | EPF0400         | -                                 | -                             | -                                 | -                             |
| MAS0604021R5 | 600         | 400 | 210 | AW41                    | EPF0400         | -                                 | -                             | -                                 | -                             |
| MAS0604026R5 | 600         | 400 | 260 | AW41                    | EPF0400         | P1040                             | PA1026                        | P2040                             | PA2026                        |
| MAS0604030R5 | 600         | 400 | 300 | AW41                    | EPF0400         | P1040                             | PA1030                        | P2040                             | PA2030                        |
| MAS0605015R5 | 600         | 500 | 155 | AW41                    | EPF0500         | -                                 | -                             | -                                 | -                             |
| MAS0605021R5 | 600         | 500 | 210 | AW41                    | EPF0500         | -                                 | -                             | -                                 | -                             |
| MAS0605026R5 | 600         | 500 | 260 | AW41                    | EPF0500         | P1050                             | PA1026                        | P2050                             | PA2026                        |
| MAS0605030R5 | 600         | 500 | 300 | AW41                    | EPF0500         | P1050                             | PA1030                        | P2050                             | PA2030                        |
| MAS0606021R5 | 600         | 600 | 210 | AW41                    | EPF0600         | -                                 | -                             | -                                 | -                             |
| MAS0606030R5 | 600         | 600 | 300 | AW41                    | EPF0600         | P1060                             | PA1030                        | P2060                             | PA2030                        |
| MAS0606040R5 | 600         | 600 | 400 | AW41                    | EPF0600         | P1060                             | PA1040                        | P2060                             | PA2040                        |
| MAS0608030R5 | 600         | 800 | 300 | AW41                    | EPF0800         | P1080                             | PA1030                        | P2080                             | PA2030                        |
| MAS0705021R5 | 700         | 500 | 210 | AW41                    | EPF0500         | -                                 | -                             | -                                 | -                             |
| MAS0705026R5 | 700         | 500 | 260 | AW41                    | EPF0500         | P1050                             | PA1026                        | P2050                             | PA2026                        |
| MAS0804030R5 | 800         | 400 | 300 | AW41                    | EPF0400         | P1040                             | PA1030                        | P2040                             | PA2030                        |
| MAS0806021R5 | 800         | 600 | 210 | AW41                    | EPF0600         | -                                 | -                             | -                                 | -                             |
| MAS0806026R5 | 800         | 600 | 260 | AW41                    | EPF0600         | P1060                             | PA1026                        | P2060                             | PA2026                        |
| MAS0806030R5 | 800         | 600 | 300 | AW41                    | EPF0600         | P1060                             | PA1030                        | P2060                             | PA2030                        |
| MAS0806040R5 | 800         | 600 | 400 | AW41                    | EPF0600         | P1060                             | PA1040                        | P2060                             | PA2040                        |
| MAS0808021R5 | 800         | 800 | 210 | AW41                    | EPF0800         | -                                 | -                             | -                                 | -                             |
| MAS0808030R5 | 800         | 800 | 300 | AW41                    | EPF0800         | P1080                             | PA1030                        | P2080                             | PA2030                        |
| MAS0808040R5 | 800         | 800 | 400 | AW41                    | EPF0800         | P1080                             | PA1040                        | P2080                             | PA2040                        |
| MAS1006026R5 | 1000        | 600 | 260 | AW41                    | EPF0600         | P1060                             | PA1026                        | P2060                             | PA2026                        |
| MAS1006030R5 | 1000        | 600 | 300 | AW41                    | EPF0600         | P1060                             | PA1030                        | P2060                             | PA2030                        |
| MAS1008026R5 | 1000        | 800 | 260 | AW41                    | EPF0800         | P1080                             | PA1026                        | P2080                             | PA2026                        |
| MAS1008030R5 | 1000        | 800 | 300 | AW41                    | EPF0800         | P1080                             | PA1030                        | P2080                             | PA2030                        |
| MAS1008040R5 | 1000        | 800 | 400 | AW41                    | EPF0800         | P1080                             | PA1040                        | P2080                             | PA2040                        |
| MAS1206030R5 | 1200        | 600 | 300 | AW41                    | EPF0600         | P1060                             | PA1030                        | P2060                             | PA2030                        |
| MAS1208030R5 | 1200        | 800 | 300 | AW41                    | EPF0800         | P1080                             | PA1030                        | P2080                             | PA2030                        |
| MAS1208040R5 | 1200        | 800 | 400 | AW41                    | EPF0800         | P1080                             | PA1040                        | P2080                             | PA2040                        |

| Schrank      | Türen |     |     |            |                  | Schlösser  |               |                    |
|--------------|-------|-----|-----|------------|------------------|------------|---------------|--------------------|
|              | H     | B   | T   | Innentür   | Transparente Tür |            | Verglaste Tür | Aluminium Sichttür |
| MAS0202015R5 | 200   | 200 | 155 | -          | -                | -          | -             | PLC01              |
| MAS0252015R5 | 250   | 200 | 155 | -          | -                | -          | -             | PLC01              |
| MAS0252515R5 | 250   | 250 | 155 | -          | -                | -          | -             | PLC01              |
| MAS0302515R5 | 300   | 250 | 155 | -          | ADT03025R5       | ADC03025R5 | -             | PLC01              |
| MAS0302521R5 | 300   | 250 | 210 | -          | ADT03025R5       | ADC03025R5 | -             | PLC01              |
| MAS0303015R5 | 300   | 300 | 155 | -          | ADT03030R5       | ADC03030R5 | ADA03030      | PLC01              |
| MAS0303021R5 | 300   | 300 | 210 | -          | ADT03030R5       | ADC03030R5 | ADA03030      | PLC01              |
| MAS0352515R5 | 350   | 250 | 155 | -          | -                | -          | -             | PLC01              |
| MAS0403015R5 | 400   | 300 | 155 | ADIO4030R5 | ADT04030R5       | ADC04030R5 | ADA04030      | PLC01              |
| MAS0403021R5 | 400   | 300 | 210 | ADIO4030R5 | ADT04030R5       | ADC04030R5 | ADA04030      | PLC01              |
| MAS0404021R5 | 400   | 400 | 210 | ADIO4040R5 | ADT04040R5       | ADC04040R5 | ADA04040      | PLC01              |
| MAS0405021R5 | 400   | 500 | 210 | ADIO4050R5 | -                | -          | -             | PLC01              |
| MAS0406021R5 | 400   | 600 | 210 | ADIO4060R5 | -                | -          | ADA04060      | PLC01              |
| MAS0503021R5 | 500   | 300 | 210 | ADIO5030R5 | ADT05030R5       | ADC05030R5 | ADA05030      | PLC01              |
| MAS0504015R5 | 500   | 400 | 155 | ADIO5040R5 | ADT05040R5       | ADC05040R5 | ADA05040      | PLC01              |
| MAS0504021R5 | 500   | 400 | 210 | ADIO5040R5 | ADT05040R5       | ADC05040R5 | ADA05040      | PLC01              |
| MAS0504026R5 | 500   | 400 | 260 | ADIO5040R5 | ADT05040R5       | ADC05040R5 | ADA05040      | PLC01              |
| MAS0504030R5 | 500   | 400 | 300 | ADIO5040R5 | ADT05040R5       | ADC05040R5 | ADA05040      | PLC01              |
| MAS0505021R5 | 500   | 500 | 210 | ADIO5050R5 | -                | -          | -             | PLC01              |
| MAS0505030R5 | 500   | 500 | 300 | ADIO5050R5 | -                | -          | -             | PLC01              |
| MAS0604015R5 | 600   | 400 | 155 | ADIO6040R5 | ADT06040R5       | ADC06040R5 | ADAB06040     | PLC01              |
| MAS0604021R5 | 600   | 400 | 210 | ADIO6040R5 | ADT06040R5       | ADC06040R5 | ADAB06040     | PLC01              |
| MAS0604026R5 | 600   | 400 | 260 | ADIO6040R5 | ADT06040R5       | ADC06040R5 | ADAB06040     | PLC01              |
| MAS0604030R5 | 600   | 400 | 300 | ADIO6040R5 | ADT06040R5       | ADC06040R5 | ADAB06040     | PLC01              |
| MAS0605015R5 | 600   | 500 | 155 | ADIO6050R5 | ADT06050R5       | ADC06050R5 | -             | PLC01              |
| MAS0605021R5 | 600   | 500 | 210 | ADIO6050R5 | ADT06050R5       | ADC06050R5 | -             | PLC01              |
| MAS0605026R5 | 600   | 500 | 260 | ADIO6050R5 | ADT06050R5       | ADC06050R5 | -             | PLC01              |
| MAS0605030R5 | 600   | 500 | 300 | ADIO6050R5 | ADT06050R5       | ADC06050R5 | -             | PLC01              |
| MAS0606021R5 | 600   | 600 | 210 | ADIO6060R5 | ADT06060R5       | ADC06060R5 | ADAB06060     | PLC01              |
| MAS0606030R5 | 600   | 600 | 300 | ADIO6060R5 | ADT06060R5       | ADC06060R5 | ADAB06060     | PLC01              |
| MAS0606040R5 | 600   | 600 | 400 | ADIO6060R5 | ADT06060R5       | ADC06060R5 | ADAB06060     | PLC01              |
| MAS0608030R5 | 600   | 800 | 300 | ADIO6080R5 | -                | -          | ADAB06080     | PLC01              |
| MAS0705021R5 | 700   | 500 | 210 | ADIO7050R5 | ADT07050R5       | ADC07050R5 | ADAB07050     | PLC01              |
| MAS0705026R5 | 700   | 500 | 260 | ADIO7050R5 | ADT07050R5       | ADC07050R5 | ADAB07050     | PLC01              |
| MAS0804030R5 | 800   | 400 | 300 | ADIO8040R5 | -                | -          | -             | PLC01              |
| MAS0806021R5 | 800   | 600 | 210 | ADIO8060R5 | ADT08060R5       | ADC08060R5 | ADAB08060     | PLC01              |
| MAS0806026R5 | 800   | 600 | 260 | ADIO8060R5 | ADT08060R5       | ADC08060R5 | ADAB08060     | PLC01              |
| MAS0806030R5 | 800   | 600 | 300 | ADIO8060R5 | ADT08060R5       | ADC08060R5 | ADAB08060     | PLC01              |
| MAS0806040R5 | 800   | 600 | 400 | ADIO8060R5 | ADT08060R5       | ADC08060R5 | ADAB08060     | PLC01              |
| MAS0808021R5 | 800   | 800 | 210 | ADIO8080R5 | -                | -          | -             | PLC01              |
| MAS0808030R5 | 800   | 800 | 300 | ADIO8080R5 | -                | -          | -             | PLC01              |
| MAS0808040R5 | 800   | 800 | 400 | ADIO8080R5 | -                | -          | -             | PLC01              |
| MAS1006026R5 | 1000  | 600 | 260 | ADII0060R5 | ADT10060R5       | ADC10060R5 | -             | PLC01              |
| MAS1006030R5 | 1000  | 600 | 300 | ADII0060R5 | ADT10060R5       | ADC10060R5 | -             | PLC01              |
| MAS1008026R5 | 1000  | 800 | 260 | ADII0080R5 | ADT10080R5       | ADC10080R5 | ADAB10080     | PLC01              |
| MAS1008030R5 | 1000  | 800 | 300 | ADII0080R5 | ADT10080R5       | ADC10080R5 | ADAB10080     | PLC01              |
| MAS1008040R5 | 1000  | 800 | 400 | ADII0080R5 | ADT10080R5       | ADC10080R5 | ADAB10080     | PLC01              |
| MAS1206030R5 | 1200  | 600 | 300 | ADII2060R5 | ADT12060R5       | ADC12060R5 | ADAB12060     | PLC01              |
| MAS1208030R5 | 1200  | 800 | 300 | ADII2080R5 | ADT12080R5       | ADC12080R5 | ADAB12080     | PLC01              |
| MAS1208040R5 | 1200  | 800 | 400 | ADII2080R5 | ADT12080R5       | ADC12080R5 | ADAB12080     | PLC01              |

| Schrank      | Türen |     |     |                 |                |                    |                   |                        |
|--------------|-------|-----|-----|-----------------|----------------|--------------------|-------------------|------------------------|
|              | H     | B   | T   | 180°-Scharniere | Türarretierung | Türkontaktschalter | Türmontageprofile | Horizontale Türprofile |
| MAS0202015R5 | 200   | 200 | 155 | MMH02           | -              | ADSW01             | -                 | -                      |
| MAS0252015R5 | 250   | 200 | 155 | MMH02           | -              | ADSW01             | -                 | -                      |
| MAS0252515R5 | 250   | 250 | 155 | MMH02           | -              | ADSW01             | -                 | -                      |
| MAS0302515R5 | 300   | 250 | 155 | MMH02           | -              | ADSW01             | -                 | -                      |
| MAS0302521R5 | 300   | 250 | 210 | MMH02           | -              | ADSW01             | -                 | -                      |
| MAS0303015R5 | 300   | 300 | 155 | MMH02           | ADO202         | ADSW01             | -                 | DHP030                 |
| MAS0303021R5 | 300   | 300 | 210 | MMH02           | ADO202         | ADSW01             | -                 | DHP030                 |
| MAS0352515R5 | 350   | 250 | 155 | MMH02           | -              | ADSW01             | -                 | -                      |
| MAS0403015R5 | 400   | 300 | 155 | MMH02           | ADO202         | ADSW01             | MMDP040           | DHP030                 |
| MAS0403021R5 | 400   | 300 | 210 | MMH02           | ADO202         | ADSW01             | MMDP040           | DHP030                 |
| MAS0404021R5 | 400   | 400 | 210 | MMH02           | ADO202         | ADSW01             | MMDP040           | DHP040                 |
| MAS0405021R5 | 400   | 500 | 210 | MMH02           | ADO202         | ADSW01             | MMDP040           | DHP050                 |
| MAS0406021R5 | 400   | 600 | 210 | MMH02           | ADO202         | ADSW01             | MMDP040           | DHP060                 |
| MAS0503021R5 | 500   | 300 | 210 | MMH02           | ADO202         | ADSW01             | MMDP050           | DHP030                 |
| MAS0504015R5 | 500   | 400 | 155 | MMH02           | ADO202         | ADSW01             | MMDP050           | DHP040                 |
| MAS0504021R5 | 500   | 400 | 210 | MMH02           | ADO202         | ADSW01             | MMDP050           | DHP040                 |
| MAS0504026R5 | 500   | 400 | 260 | MMH02           | ADO202         | ADSW01             | MMDP050           | DHP040                 |
| MAS0504030R5 | 500   | 400 | 300 | MMH02           | ADO202         | ADSW01             | MMDP050           | DHP040                 |
| MAS0505021R5 | 500   | 500 | 210 | MMH02           | ADO202         | ADSW01             | MMDP050           | DHP050                 |
| MAS0505030R5 | 500   | 500 | 300 | MMH02           | ADO202         | ADSW01             | MMDP050           | DHP050                 |
| MAS0604015R5 | 600   | 400 | 155 | MMH02           | ADO202         | ADSW01             | MMDP060           | DHP040                 |
| MAS0604021R5 | 600   | 400 | 210 | MMH02           | ADO202         | ADSW01             | MMDP060           | DHP040                 |
| MAS0604026R5 | 600   | 400 | 260 | MMH02           | ADO202         | ADSW01             | MMDP060           | DHP040                 |
| MAS0604030R5 | 600   | 400 | 300 | MMH02           | ADO202         | ADSW01             | MMDP060           | DHP040                 |
| MAS0605015R5 | 600   | 500 | 155 | MMH02           | ADO202         | ADSW01             | MMDP060           | DHP050                 |
| MAS0605021R5 | 600   | 500 | 210 | MMH02           | ADO202         | ADSW01             | MMDP060           | DHP050                 |
| MAS0605026R5 | 600   | 500 | 260 | MMH02           | ADO202         | ADSW01             | MMDP060           | DHP050                 |
| MAS0605030R5 | 600   | 500 | 300 | MMH02           | ADO202         | ADSW01             | MMDP060           | DHP050                 |
| MAS0606021R5 | 600   | 600 | 210 | MMH02           | ADO202         | ADSW01             | MMDP060           | DHP060                 |
| MAS0606030R5 | 600   | 600 | 300 | MMH02           | ADO202         | ADSW01             | MMDP060           | DHP060                 |
| MAS0606040R5 | 600   | 600 | 400 | MMH02           | ADO202         | ADSW01             | MMDP060           | DHP060                 |
| MAS0608030R5 | 600   | 800 | 300 | MMH02           | ADO202         | ADSW01             | MMDP060           | DHP080                 |
| MAS0705021R5 | 700   | 500 | 210 | MMH02           | ADO202         | ADSW01             | MMDP070           | DHP050                 |
| MAS0705026R5 | 700   | 500 | 260 | MMH02           | ADO202         | ADSW01             | MMDP070           | DHP050                 |
| MAS0804030R5 | 800   | 400 | 300 | MMH02           | ADO202         | ADSW01             | MMDP080           | DHP040                 |
| MAS0806021R5 | 800   | 600 | 210 | MMH02           | ADO202         | ADSW01             | MMDP080           | DHP060                 |
| MAS0806026R5 | 800   | 600 | 260 | MMH02           | ADO202         | ADSW01             | MMDP080           | DHP060                 |
| MAS0806030R5 | 800   | 600 | 300 | MMH02           | ADO202         | ADSW01             | MMDP080           | DHP060                 |
| MAS0806040R5 | 800   | 600 | 400 | MMH02           | ADO202         | ADSW01             | MMDP080           | DHP060                 |
| MAS0808021R5 | 800   | 800 | 210 | MMH02           | ADO202         | ADSW01             | MMDP080           | DHP080                 |
| MAS0808030R5 | 800   | 800 | 300 | MMH02           | ADO202         | ADSW01             | MMDP080           | DHP080                 |
| MAS0808040R5 | 800   | 800 | 400 | MMH02           | ADO202         | ADSW01             | MMDP080           | DHP080                 |
| MAS1006026R5 | 1000  | 600 | 260 | MMH03           | ADO202         | ADSW01             | MMDP100           | DHP060                 |
| MAS1006030R5 | 1000  | 600 | 300 | MMH03           | ADO202         | ADSW01             | MMDP100           | DHP060                 |
| MAS1008026R5 | 1000  | 800 | 260 | MMH03           | ADO202         | ADSW01             | MMDP100           | DHP080                 |
| MAS1008030R5 | 1000  | 800 | 300 | MMH03           | ADO202         | ADSW01             | MMDP100           | DHP080                 |
| MAS1008040R5 | 1000  | 800 | 400 | MMH03           | ADO202         | ADSW01             | MMDP100           | DHP080                 |
| MAS1206030R5 | 1200  | 600 | 300 | MMH03           | ADO202         | ADSW01             | MMDP120           | DHP060                 |
| MAS1208030R5 | 1200  | 800 | 300 | MMH03           | ADO202         | ADSW01             | MMDP120           | DHP080                 |
| MAS1208040R5 | 1200  | 800 | 400 | MMH03           | ADO202         | ADSW01             | MMDP120           | DHP080                 |

| Schrank      | Einführungsflansche |     |     |                           |   | Schutzgrad |                                      |                       |                      |
|--------------|---------------------|-----|-----|---------------------------|---|------------|--------------------------------------|-----------------------|----------------------|
|              | H                   | B   | T   | Ventilierte Flanschplatte | Ventilierte Flanschplatte mit Fliegennetz |            | Ventilierte Flanschplatte mit Filter | Adapter-Flanschplatte | Vorgeprägter Flansch |
| MAS0202015R5 | 200                 | 200 | 155 | -                         | -   | -          | -                                    | -                     | -                    |
| MAS0252015R5 | 250                 | 200 | 155 | -                         | -   | -          | -                                    | -                     | -                    |
| MAS0252515R5 | 250                 | 250 | 155 | -                         | -   | -          | -                                    | -                     | ARF02515R5           |
| MAS0302515R5 | 300                 | 250 | 155 | -                         | -   | -          | -                                    | -                     | ARF02515R5           |
| MAS0302521R5 | 300                 | 250 | 210 | -                         | -   | -          | -                                    | -                     | ARF02521R5           |
| MAS0303015R5 | 300                 | 300 | 155 | -                         | -   | -          | -                                    | AFK11R5               | ARF03015R5           |
| MAS0303021R5 | 300                 | 300 | 210 | AFR01R5                   | AFG01R5                                   | AFV01R5    | AFA01R5                              | AFK11R5/AFK12R5       | ARF03021R5           |
| MAS0352515R5 | 350                 | 250 | 155 | -                         | -   | -          | -                                    | -                     | ARF02515R5           |
| MAS0403015R5 | 400                 | 300 | 155 | -                         | -   | -          | -                                    | AFK11R5               | ARF03015R5           |
| MAS0403021R5 | 400                 | 300 | 210 | AFR01R5                   | AFG01R5                                   | AFV01R5    | AFA01R5                              | AFK11R5/AFK12R5       | ARF03021R5           |
| MAS0404021R5 | 400                 | 400 | 210 | AFR02R5                   | AFG02R5                                   | AFV02R5    | AFA02R5                              | AFK21R5/AFK22R5       | ARF04021R5           |
| MAS0405021R5 | 400                 | 500 | 210 | AFR03R5                   | AFG03R5                                   | AFV03R5    | AFA03R5                              | AFK31R5/AFK32R5       | ARF05021R5           |
| MAS0406021R5 | 400                 | 600 | 210 | AFR04R5                   | AFG04R5                                   | AFV04R5    | AFA04R5                              | AFK41R5/AFK42R5       | ARF06021R5           |
| MAS0503021R5 | 500                 | 300 | 210 | AFR01R5                   | AFG01R5                                   | AFV01R5    | AFA01R5                              | AFK11R5/AFK12R5       | ARF03021R5           |
| MAS0504015R5 | 500                 | 400 | 155 | -                         | -   | -          | -                                    | AFK21R5               | ARF04015R5           |
| MAS0504021R5 | 500                 | 400 | 210 | AFR02R5                   | AFG02R5                                   | AFV02R5    | AFA02R5                              | AFK21R5/AFK22R5       | ARF04021R5           |
| MAS0504026R5 | 500                 | 400 | 260 | AFR02R5                   | AFG02R5                                   | AFV02R5    | AFA02R5                              | AFK21R5/AFK22R5       | ARF04026R5           |
| MAS0504030R5 | 500                 | 400 | 300 | AFR02R5                   | AFG02R5                                   | AFV02R5    | AFA02R5                              | AFK21R5/AFK22R5       | ARF04030R5           |
| MAS0505021R5 | 500                 | 500 | 210 | AFR03R5                   | AFG03R5                                   | AFV03R5    | AFA03R5                              | AFK31R5/AFK32R5       | ARF05021R5           |
| MAS0505030R5 | 500                 | 500 | 300 | AFR03R5                   | AFG03R5                                   | AFV03R5    | AFA03R5                              | AFK31R5/AFK32R5       | ARF05030R5           |
| MAS0604015R5 | 600                 | 400 | 155 | -                         | -   | -          | -                                    | AFK21SR5              | ARF04015R5           |
| MAS0604021R5 | 600                 | 400 | 210 | AFR02R5                   | AFG02R5                                   | AFV02R5    | AFA02R5                              | AFK21R5/AFK22R5       | ARF04021R5           |
| MAS0604026R5 | 600                 | 400 | 260 | AFR02R5                   | AFG02R5                                   | AFV02R5    | AFA02R5                              | AFK21R5/AFK22R5       | ARF04026R5           |
| MAS0604030R5 | 600                 | 400 | 300 | AFR02R5                   | AFG02R5                                   | AFV02R5    | AFA02R5                              | AFK22R5/AFK21R5       | ARF04030R5           |
| MAS0605015R5 | 600                 | 500 | 155 | -                         | -   | -          | -                                    | AFK31SR5              | ARF05015R5           |
| MAS0605021R5 | 600                 | 500 | 210 | AFR03R5                   | AFG03R5                                   | AFV03R5    | AFA03R5                              | AFK31R5/AFK32R5       | ARF05021R5           |
| MAS0605026R5 | 600                 | 500 | 260 | AFR03R5                   | AFG03R5                                   | AFV03R5    | AFA03R5                              | AFK31R5/AFK32R5       | ARF05026R5           |
| MAS0605030R5 | 600                 | 500 | 300 | AFR03R5                   | AFG03R5                                   | AFV03R5    | AFA03R5                              | AFK31R5/AFK32R5       | ARF05030R5           |
| MAS0606021R5 | 600                 | 600 | 210 | AFR04R5                   | AFG04R5                                   | AFV04R5    | AFA04R5                              | AFK41R5/AFK42R5       | ARF06021R5           |
| MAS0606030R5 | 600                 | 600 | 300 | AFR04R5                   | AFG04R5                                   | AFV04R5    | AFA04R5                              | AFK41R5/AFK42R5       | ARF06030R5           |
| MAS0606040R5 | 600                 | 600 | 400 | AFR04R5                   | AFG04R5                                   | AFV04R5    | AFA04R5                              | AFK41R5/AFK42R5       | ARF06040R5           |
| MAS0608030R5 | 600                 | 800 | 300 | AFR02R5                   | AFG02R5                                   | AFV02R5    | AFA02R5                              | AFK21R5/AFK22R5       | ARF08030R5           |
| MAS0705021R5 | 700                 | 500 | 210 | AFR03R5                   | AFG03R5                                   | AFV03R5    | AFA03R5                              | AFK31R5/AFK32R5       | ARF05021R5           |
| MAS0705026R5 | 700                 | 500 | 260 | AFR03R5                   | AFG03R5                                   | AFV03R5    | AFA03R5                              | AFK31R5/AFK32R5       | ARF05026R5           |
| MAS0804030R5 | 800                 | 400 | 300 | AFR02R5                   | AFG02R5                                   | AFV02R5    | AFA02R5                              | AFK21R5/AFK22R5       | ARF04030R5           |
| MAS0806021R5 | 800                 | 600 | 210 | AFR04R5                   | AFG04R5                                   | AFV04R5    | AFA04R5                              | AFK41R5/AFK42R5       | ARF06021R5           |
| MAS0806026R5 | 800                 | 600 | 260 | AFR04R5                   | AFG04R5                                   | AFV04R5    | AFA04R5                              | AFK41R5/AFK42R5       | ARF06026R5           |
| MAS0806030R5 | 800                 | 600 | 300 | AFR04R5                   | AFG04R5                                   | AFV04R5    | AFA04R5                              | AFK41R5/AFK42R5       | ARF06030R5           |
| MAS0806040R5 | 800                 | 600 | 400 | AFR04R5                   | AFG04R5                                   | AFV04R5    | AFA04R5                              | AFK41R5/AFK42R5       | ARF06040R5           |
| MAS0808021R5 | 800                 | 800 | 210 | AFR02R5                   | AFG02R5                                   | AFV02R5    | AFA02R5                              | AFK21R5/AFK22R5       | ARF08021R5           |
| MAS0808030R5 | 800                 | 800 | 300 | AFR02R5                   | AFG02R5                                   | AFV02R5    | AFA02R5                              | AFK21R5/AFK22R5       | ARF08030R5           |
| MAS0808040R5 | 800                 | 800 | 400 | AFR02R5                   | AFG02R5                                   | AFV02R5    | AFA02R5                              | AFK21R5/AFK22R5       | ARF08040R5           |
| MAS1006026R5 | 1000                | 600 | 260 | AFR04R5                   | AFG04R5                                   | AFV04R5    | AFA04R5                              | AFK41R5/AFK42R5       | ARF06026R5           |
| MAS1006030R5 | 1000                | 600 | 300 | AFR04R5                   | AFG04R5                                   | AFV04R5    | AFA04R5                              | AFK41R5/AFK42R5       | ARF06030R5           |
| MAS1008026R5 | 1000                | 800 | 260 | AFR02R5                   | AFG02R5                                   | AFV02R5    | AFA02R5                              | AFK21R5/AFK22R5       | ARF08026R5           |
| MAS1008030R5 | 1000                | 800 | 300 | AFR02R5                   | AFG02R5                                   | AFV02R5    | AFA02R5                              | AFK21R5/AFK22R5       | ARF08030R5           |
| MAS1008040R5 | 1000                | 800 | 400 | AFR02R5                   | AFG02R5                                   | AFV02R5    | AFA02R5                              | AFK21R5/AFK22R5       | ARF08040R5           |
| MAS1206030R5 | 1200                | 600 | 300 | AFR04R5                   | AFG04R5                                   | AFV04R5    | AFA04R5                              | AFK41R5/AFK42R5       | ARF06030R5           |
| MAS1208030R5 | 1200                | 800 | 300 | AFR02R5                   | AFG02R5                                   | AFV02R5    | AFA02R5                              | AFK21R5/AFK22R5       | ARF08030R5           |
| MAS1208040R5 | 1200                | 800 | 400 | AFR02R5                   | AFG02R5                                   | AFV02R5    | AFA02R5                              | AFK21R5/AFK22R5       | ARF08040R5           |



# Wandgehäuse Stahlblech-Sortiment | Stahlblech Doppeltürig | MAD

IP 55 | TYPE 12, 13 | IK 10



#### Material:

Wandgehäuse: 1.5 mm Stahlblech. Flanschplatte: 1.4 mm Stahlblech. Tür: 2 mm Stahlblech. Montageplatte: 2 mm galvanisiertes Stahlblech / 2.5 mm MAD1001030R5 und höher.

#### Korpus:

Gekantet und nahtverschweißt. Vier Löcher mit 8.5 mm Durchmesser zur Wandbefestigung mit Ausprägungen von 20.4 mm Durchmesser und 2 mm Tiefe sind in die Rückwand eingebracht, um die Luftzirkulation im hinteren Teil des Gehäuses zu ermöglichen.

#### Tür:

Aufliegend mit 130° Öffnungswinkel. Verdeckte, abnehmbare Scharniere mit gesicherten Stiften. Innen mit angeschweißten Bolzen M6 um Türprofile MMDP zu montieren. Zwei abnehmbare Montageprofile an der rechten Tür und zwei an der linken Tür. Die Dichtigkeit ist durch eine durchgehend eingeschäumte Polyurethan-Dichtung gewährleistet.

#### Schließung:

Schloss mit Doppelbart für einfaches Öffnen der Tür, 3 mm Schlosseinsatz mit 90° Schließwinkel. 3-Punkt-Schließgestänge. Andere Schlosseinsätze als Zubehör.

#### Montageplatte:

Die Montageplatte besitzt im 10 mm Abstand Markierungen zur einfacheren Positionierung von Komponenten auf der Montageplatte. Oben und unten sind Löcher zur Kabelbefestigung vorhanden. Die Montageplatte wird auf geschweißte M8 Bolzen auf die Gehäuserückseite montiert. Ab 800 mm sind alle Seiten durch Abkantungen versteift. Mit dem Zubehörsatz AMG ist die Montageplatte durchgehend tiefenverstellbar.

#### Flanschöffnung:

Durch die Platzierung weit hinten im Wandgehäuse ist eine einfache Kabeleinführung gewährleistet.

#### Schutzart:

IP 55 | TYPE 12, 13 | IK 10. Bei Installation im Außenbereich wird die Montage eines Regendaches (ARF), sowie eine UV-Schutzlackierung aus Polyester empfohlen. Korrosionsschutz sollte ebenfalls in Erwägung gezogen werden.

#### Oberfläche:

RAL 7035, Pulver-Strukturlackierung.

#### Lieferumfang:

Schrank mit Türen und zwei Türmontageprofilen an jeder Tür. Flanschplatte(n) mit Dichtung(en) und Schrauben, Kunststoffschlüssel 3 mm und Montagematerial. Erdungsmöglichkeiten.



**IP 55 | TYPE 12, 13 | IK 10**

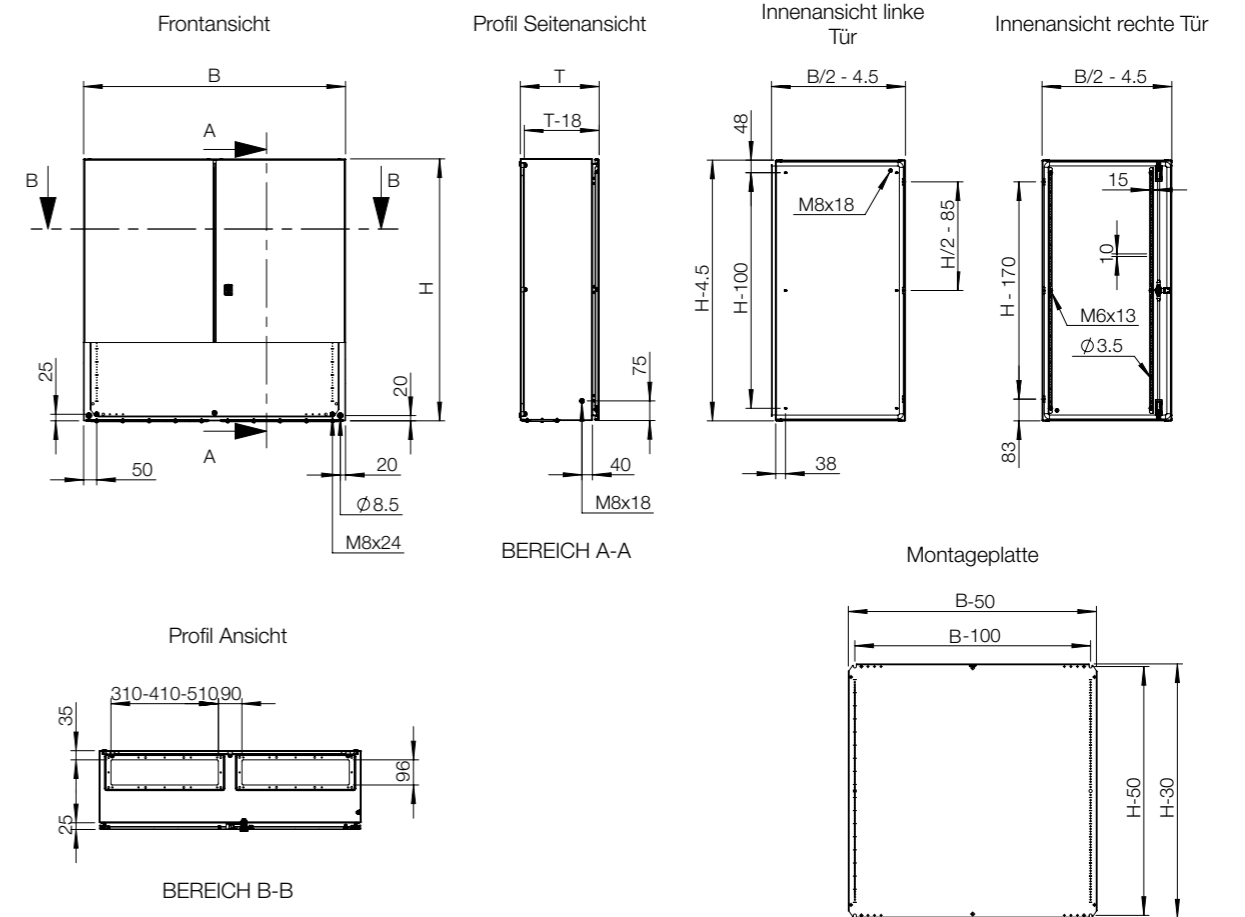
Mit Montageplatte

| Schaltschrank Abmessung |      |     | Montageplatten Abmessung |      | Nutzbare Tiefe | Flanschöffnung |     |           |                |              |
|-------------------------|------|-----|--------------------------|------|----------------|----------------|-----|-----------|----------------|--------------|
| H                       | B    | T   | h                        | b    | t              | Größe          | Typ | Öffnungen | Anz. Schlösser | Artikelnr.   |
| 600                     | 800  | 300 | 570                      | 750  | 282            | 310 × 96       | 2   | 2         | 1*             | MAD0608030R5 |
| 800                     | 1200 | 300 | 770                      | 1150 | 282            | 510 × 96       | 4   | 2         | 1*             | MAD0801230R5 |
| 1000                    | 1000 | 300 | 970                      | 950  | 282            | 410 × 96       | 3   | 2         | 1*             | MAD1001030R5 |
| 1200                    | 1000 | 300 | 1170                     | 950  | 282            | 410 × 96       | 3   | 2         | 1*             | MAD1201030R5 |
| 1200                    | 1200 | 300 | 1170                     | 1150 | 282            | 510 × 96       | 4   | 2         | 1*             | MAD1201230R5 |
| 1400                    | 1000 | 300 | 1370                     | 950  | 282            | 410 × 96       | 3   | 2         | 1*             | MAD1401030R5 |

Ohne Montageplatte

| Schaltschrank Abmessung |      |     | Flanschöffnung |     |           |                |                |
|-------------------------|------|-----|----------------|-----|-----------|----------------|----------------|
| H                       | B    | T   | Größe          | Typ | Öffnungen | Anz. Schlösser | Artikelnr.     |
| 600                     | 800  | 300 | 310 × 96       | 2   | 2         | 1*             | MAD0608030PER5 |
| 800                     | 1200 | 300 | 510 × 96       | 4   | 2         | 1*             | MAD0801230PER5 |
| 1000                    | 1000 | 300 | 410 × 96       | 3   | 2         | 1*             | MAD1001030PER5 |
| 1200                    | 1000 | 300 | 410 × 96       | 3   | 2         | 1*             | MAD1201030PER5 |
| 1200                    | 1200 | 300 | 510 × 96       | 4   | 2         | 1*             | MAD1201230PER5 |
| 1400                    | 1000 | 300 | 410 × 96       | 3   | 2         | 1*             | MAD1401030PER5 |

\* 3-Punkt-Stangenverriegelung.



| Schrank      | Montage |      |     |                     |                         |                         |                        |                 |
|--------------|---------|------|-----|---------------------|-------------------------|-------------------------|------------------------|-----------------|
|              | H       | B    | T   | Stahl-Montageplatte | Isolierte Montageplatte | Telequick-Montageplatte | Tiefenverstellungssatz | Interne Profile |
| MAD0608030R5 | 600     | 800  | 300 | AMP06080            | AMI06080                | AMT06080                | AMG300                 | DIP300          |
| MAD0801230R5 | 800     | 1200 | 300 | AMP08120            | -                       | -                       | AMG300                 | DIP300          |
| MAD1001030R5 | 1000    | 1000 | 300 | AMP10100            | -                       | -                       | AMG300                 | DIP300          |
| MAD1201030R5 | 1200    | 1000 | 300 | AMP12100            | -                       | -                       | AMG300                 | DIP300          |
| MAD1201230R5 | 1200    | 1200 | 300 | AMP12120            | -                       | -                       | AMG300                 | DIP300          |
| MAD1401030R5 | 1400    | 1000 | 300 | AMP14100            | -                       | -                       | AMG300                 | DIP300          |

| Schrank      | Türen |      |     |                 |                 |                |                    |                   |                        |
|--------------|-------|------|-----|-----------------|-----------------|----------------|--------------------|-------------------|------------------------|
|              | H     | B    | T   | Vorhängeschloss | 180°-Scharniere | Türarretierung | Türkontaktschalter | Türmontageprofile | Horizontale Türprofile |
| MAD0608030R5 | 600   | 800  | 300 | PLC01           | 2x MMH02        | ADO202         | ADSW01             | MMDP060           | DHP040                 |
| MAD0801230R5 | 800   | 1200 | 300 | PLC01           | 2x MMH02        | ADO202         | ADSW01             | MMDP080           | DHP060                 |
| MAD1001030R5 | 1000  | 1000 | 300 | PLC01           | 2x MMH03        | ADO202         | ADSW01             | MMDP100           | DHP050                 |
| MAD1201030R5 | 1200  | 1000 | 300 | PLC01           | 2x MMH03        | ADO202         | ADSW01             | MMDP120           | DHP050                 |
| MAD1201230R5 | 1200  | 1200 | 300 | PLC01           | 2x MMH03        | ADO202         | ADSW01             | MMDP120           | DHP060                 |
| MAD1401030R5 | 1400  | 1000 | 300 | PLC01           | 2x MMH03        | ADO202         | ADSW01             | MMDP140           | DHP050                 |

| Schrank      | Befestigung |      |     |                          |                 |                                   |                               |                                   |                               |
|--------------|-------------|------|-----|--------------------------|-----------------|-----------------------------------|-------------------------------|-----------------------------------|-------------------------------|
|              | H           | B    | T   | Wandbefestigungsglaschen | Mastbefestigung | Sockel vorne/hinten (Höhe 100 mm) | Sockel seitlich (Höhe 100 mm) | Sockel vorne/hinten (Höhe 200 mm) | Sockel seitlich (Höhe 200 mm) |
| MAD0608030R5 | 600         | 800  | 300 | AW41                     | EPF0800         | P1080                             | PA1030                        | P2080                             | PA2030                        |
| MAD0801230R5 | 800         | 1200 | 300 | AW41                     | -               | P1120                             | PA1030                        | P2120                             | PA2030                        |
| MAD1001030R5 | 1000        | 1000 | 300 | AW41                     | -               | P1100                             | PA1030                        | P2100                             | PA2030                        |
| MAD1201030R5 | 1200        | 1000 | 300 | AW41                     | -               | P1100                             | PA1030                        | P2100                             | PA2030                        |
| MAD1201230R5 | 1200        | 1200 | 300 | AW41                     | -               | P1120                             | PA1030                        | P2120                             | PA2030                        |
| MAD1401030R5 | 1400        | 1000 | 300 | AW41                     | -               | P1100                             | PA1030                        | P2100                             | PA2030                        |

| Schrank      | Einführungsflansche |      |     |                           |   | Schutzgrad |                                      |                       |                      |
|--------------|---------------------|------|-----|---------------------------|---|------------|--------------------------------------|-----------------------|----------------------|
|              | H                   | B    | T   | Ventilierte Flanschplatte | Ventilierte Flanschplatte mit Fliegennetz |            | Ventilierte Flanschplatte mit Filter | Adapter-Flanschplatte | Vorgeprägter Flansch |
| MAD0608030R5 | 600                 | 800  | 300 | AFR02R5                   | AFG02R5                                   | AFV02R5    | AFA02R5                              | AFK21R5/AFK22R5       | ARF08030R5           |
| MAD0801230R5 | 800                 | 1200 | 300 | AFR04R5                   | AFG04R5                                   | AFV04R5    | AFA04R5                              | AFK41R5/AFK42R5       | ARF12030R5           |
| MAD1001030R5 | 1000                | 1000 | 300 | AFR03R5                   | AFG03R5                                   | AFV03R5    | AFA03R5                              | AFK31R5/AFK32R5       | ARF10030R5           |
| MAD1201030R5 | 1200                | 1000 | 300 | AFR03R5                   | AFG03R5                                   | AFV03R5    | AFA03R5                              | AFK31R5/AFK32R5       | ARF10030R5           |
| MAD1201230R5 | 1200                | 1200 | 300 | AFR04R5                   | AFG04R5                                   | AFV04R5    | AFA04R5                              | AFK41R5/AFK42R5       | ARF12030R5           |
| MAD1401030R5 | 1400                | 1000 | 300 | AFR03R5                   | AFG03R5                                   | AFV03R5    | AFA03R5                              | AFK31R5/AFK32R5       | ARF10030R5           |

# Wandgehäuse Stahlblech-Sortiment | Stahlblech Paneel | MAP

IP 66 | TYPE 4, 12, 13 | IK 10



#### Material:

Wandgehäuse: 1.5 mm Stahlblech. Flanschplatte: 1.4 mm Stahlblech. Tür: 1.5 mm Stahlblech MAP0306030R5 / 2 mm MAP0308030R5 und höher. Montageplatte: 2 mm galvanisiertes Stahlblech.

#### Korpus:

Gekantet und nahtverschweißt. Vier Löcher mit 8.5 mm Durchmesser zur Wandbefestigung mit Ausprägungen von 20.4 mm Durchmesser und 2 mm Tiefe sind in die Rückwand eingebracht, um die Luftzirkulation im hinteren Teil des Gehäuses zu ermöglichen.

#### Frontpaneel:

Aufliegend, mit 130°-Öffnungswinkel. Verdeckte Wechsel-Scharniere mit gesicherten Stiften erlauben wahlweise Öffnung nach oben oder unten. Mit mechanischer Arretierung zum Offenhalten der Tür. Geschweißte M6 Bolzen auf der Innenseite. Ein entfernbares Montageprofil auf der Scharnierseite. Die Dichtigkeit ist durch eine durchgehend eingeschäumte Polyurethan-Dichtung gewährleistet.

#### Schließung:

Schloss mit Doppelbart zum einfachen Öffnen des Paneels, 3 mm DIN DB Schlosseinsatz mit 90° Schließwinkel. Andere Schlosseinsätze als Zubehör.

#### Montageplatte:

Die Montageplatte besitzt im 10 mm Abstand Markierungen zur einfacheren Positionierung von Komponenten auf der Montageplatte. Oben und unten sind Löcher zur Kabelbefestigung vorhanden. Die Montageplatte wird auf geschweißte M8 Bolzen auf die Gehäuserückseite montiert. Ab 800 mm sind alle Seiten durch Abkantungen versteift.

#### Flanschöffnung:

Im Boden und Dach, ihre Platzierung weit hinten im Wandgehäuse gewährleistet einfache Kabelzuführung. Flanschplatten (AF) und Dichtungen (AG) gehören nicht zum Lieferumfang. Wenn das MAP-Paneel mit einem MAS- oder MAD-Gehäuse kombiniert werden soll, kann die Flanschplatte des MAS / MAD-Gehäuses mit dem MAP-Panel verwendet werden.

#### Schutzart:

Als Einzelgehäuse entspricht es IP 66 | TYPE 4, 12, 13 | IK 10, wenn es mit den Flanschen und Dichtungen aus dem Zubehör verschlossen wird. In Verbindung mit MAS oder MAD IP 55 | TYPE 12.

#### Oberfläche:

RAL 7035, Pulver-Strukturlackierung.

#### Lieferumfang:

Wandgehäuse mit Paneel und einem Montageprofil für das Paneel. Doppelbart 3 mm Kunststoffschlüssel und Montagematerial. Erdungsmöglichkeiten vorhanden.



IP 66 | TYPE 4, 12, 13 | IK 10

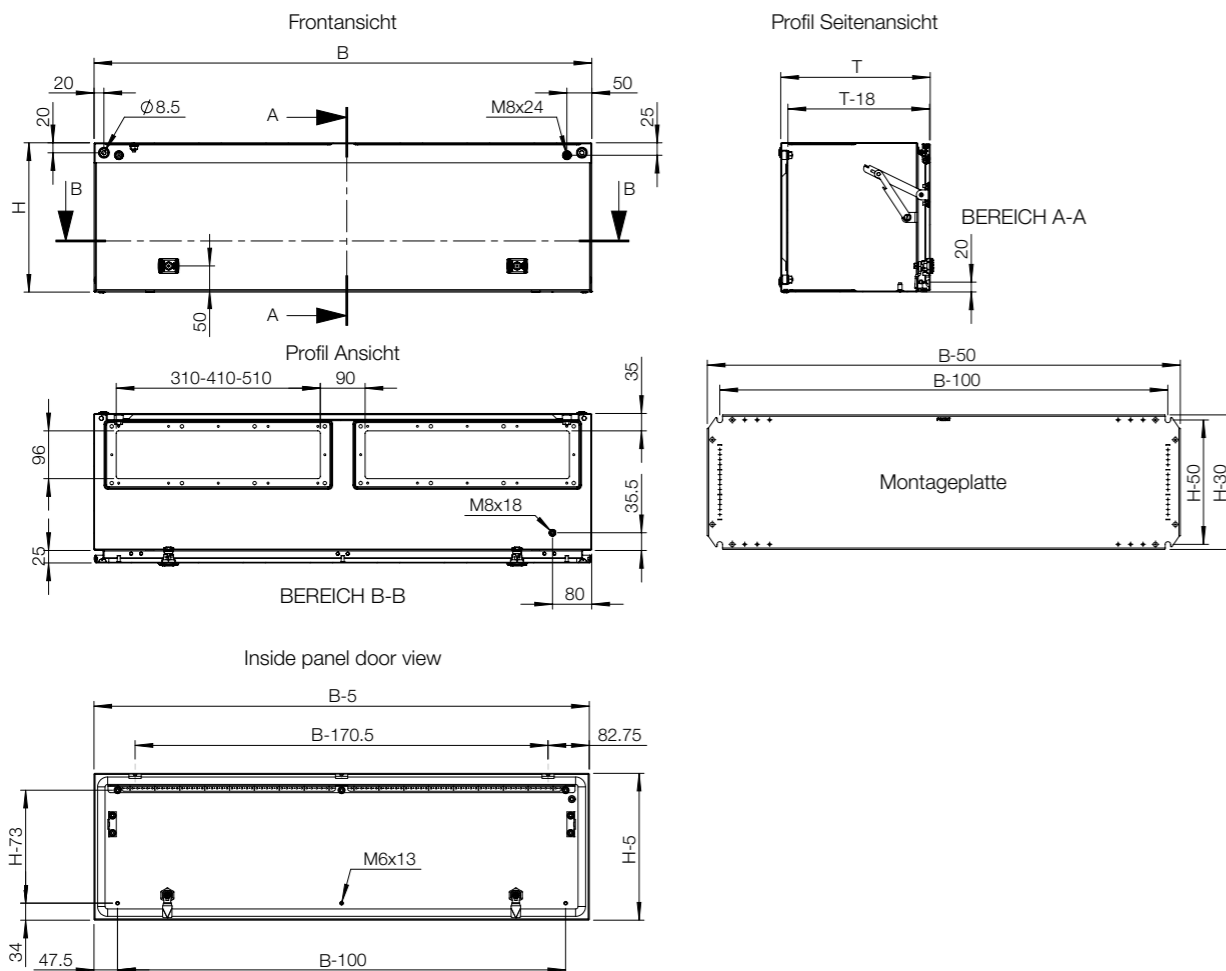
Mit Montageplatte

| Schaltschrank Abmessung |      |     | Montageplatten Abmessung |      |     | Nutzbare Tiefe | Flanschöffnung |           |   |              | Anz. Schlösser | Artikelnr. |
|-------------------------|------|-----|--------------------------|------|-----|----------------|----------------|-----------|---|--------------|----------------|------------|
| H                       | B    | T   | h                        | b    | t   | Größe          | Typ            | Öffnungen |   |              |                |            |
| 300                     | 600  | 300 | 270                      | 550  | 282 | 510 x 96       | 4              | 1 + 1     | 2 | MAP0306030R5 |                |            |
| 300                     | 800  | 300 | 270                      | 750  | 282 | 310 x 96       | 2              | 2 + 2     | 2 | MAP0308030R5 |                |            |
| 300                     | 1000 | 300 | 270                      | 950  | 282 | 410 x 96       | 3              | 2 + 2     | 2 | MAP0310030R5 |                |            |
| 300                     | 1200 | 300 | 270                      | 1150 | 282 | 510 x 96       | 4              | 2 + 2     | 2 | MAP0312030R5 |                |            |

Ohne Montageplatte

| Schaltschrank Abmessung |      |     | Flanschöffnung |     |           |   | Anz. Schlösser | Artikelnr. |
|-------------------------|------|-----|----------------|-----|-----------|---|----------------|------------|
| H                       | B    | T   | Größe          | Typ | Öffnungen |   |                |            |
| 300                     | 600  | 300 | 510 x 96       | 4   | 1 + 1     | 2 | MAP0306030PER5 |            |
| 300                     | 800  | 300 | 310 x 96       | 2   | 2 + 2     | 2 | MAP0308030PER5 |            |
| 300                     | 1000 | 300 | 410 x 96       | 3   | 2 + 2     | 2 | MAP0310030PER5 |            |
| 300                     | 1200 | 300 | 510 x 96       | 4   | 2 + 2     | 2 | MAP0312030PER5 |            |

Übersicht Abmessungen | MAP



| Schrank      | Montage |      |     | Türen               |                 |                 |                    |
|--------------|---------|------|-----|---------------------|-----------------|-----------------|--------------------|
|              | H       | B    | T   | Stahl-Montageplatte | Interne Profile | Vorhängeschloss | Türkontaktschalter |
| MAP0306030R5 | 300     | 600  | 300 | AMP03060            | DIP300          | PLC01           | ADSW01             |
| MAP0308030R5 | 300     | 800  | 300 | AMP03080            | DIP300          | PLC01           | ADSW01             |
| MAP0310030R5 | 300     | 1000 | 300 | AMP03100            | DIP300          | PLC01           | ADSW01             |
| MAP0312030R5 | 300     | 1200 | 300 | AMP03120            | DIP300          | PLC01           | ADSW01             |

| Schrank      | Befestigung |      |     |                          |                 |                                   |                               |                                   |                               |
|--------------|-------------|------|-----|--------------------------|-----------------|-----------------------------------|-------------------------------|-----------------------------------|-------------------------------|
|              | H           | B    | T   | Wandbefestigungsglaschen | Mastbefestigung | Sockel vorne/hinten (Höhe 100 mm) | Sockel seitlich (Höhe 100 mm) | Sockel vorne/hinten (Höhe 200 mm) | Sockel seitlich (Höhe 200 mm) |
| MAP0306030R5 | 300         | 600  | 300 | AW41                     | EPF0600         | P1060                             | PA1030                        | P2060                             | PA2030                        |
| MAP0308030R5 | 300         | 800  | 300 | AW41                     | EPF0800         | P1080                             | PA1030                        | P2080                             | PA2030                        |
| MAP0310030R5 | 300         | 1000 | 300 | AW41                     | -               | P1100                             | PA1030                        | P2100                             | PA2030                        |
| MAP0312030R5 | 300         | 1200 | 300 | AW41                     | -               | P1120                             | PA1030                        | P2120                             | PA2030                        |

| Schrank      | Einführungsflansche |      |     |                        |                           |   |                                      |                       |                      |
|--------------|---------------------|------|-----|------------------------|---------------------------|---|--------------------------------------|-----------------------|----------------------|
|              | H                   | B    | T   | Standard-Flanschplatte | Ventilierte Flanschplatte | Ventilierte Flanschplatte mit Fliegennetz | Ventilierte Flanschplatte mit Filter | Adapter-Flanschplatte | Vorgeprägter Flansch |
| MAP0306030R5 | 300                 | 600  | 300 | AF04R5                 | AFR04R5                   | AFG04R5                                   | AFV04R5                              | AFA04R5               | AFK41R5/AFK42R5      |
| MAP0308030R5 | 300                 | 800  | 300 | AF02R5                 | AFR02R5                   | AFG02R5                                   | AFV02R5                              | AFA02R5               | AFK21R5/AFK22R5      |
| MAP0310030R5 | 300                 | 1000 | 300 | AF03R5                 | AFR03R5                   | AFG03R5                                   | AFV03R5                              | AFA03R5               | AFK31R5/AFK32R5      |
| MAP0312030R5 | 300                 | 1200 | 300 | AF04R5                 | AFR04R5                   | AFG04R5                                   | AFV04R5                              | AFA04R5               | AFK42R5/AFK41R5      |

# Wandgehäuse Stahlblech-Sortiment | Edelstahl Eintürig | ASR

IP 66 | TYPE 4X, 12, 13 | IK 10



#### Material:

Vorgeschliffener Edelstahl AISI 304L / AISI 316L. Wandgehäuse: 1.5 mm. Tür für AISI 304L: 1.5 mm / 2 mm für Schränke mit einer Höhe oder Breite ab 600 mm. Tür für AISI 316L: 2 mm. Montageplatte: 2 mm galvanisiertes Stahlblech.

#### Korpus:

Monoblock Korpus, gekantet und nahtverschweißt.

#### Tür:

Aus einem Stück gekantet. Aufliegend mit 130°-Öffnungswinkel. Innenliegende Wechselscharniere in AISI 304 Edelstahl für Rechts- und Linksanschlag (Bearbeitung ist nötig). Für AISI 316L, durchgehend extrudierte Silikon-Dichtung. Vier aufgeschweißte Bolzen M6 auf der Türinnenseite zur Aufnahme von MMDP Profilschienen.

#### Schließung:

Von nVent HOFFMAN entwickeltes 3-mm-Doppelbart-Schloss aus Zamak mit 90°-Bewegungsbereich und schwingungsdämpfendem Mechanismus. Zwei Schlösser für Schränke mit einer Höhe von 600 mm bis 800 mm. Dreipunkt-Drehstangenverschluss oder drei Schlösser für 1.000 mm hohe und höhere Schränke. Edelstahlschloss und weitere Ausführungen sind als Zubehör erhältlich.

#### Montageplatte:

Die Montageplatte ist in Abständen von 10 mm vertikal markiert, um die horizontale Positionierung von Geräten zu erleichtern. Auf der Ober- und Unterseite befinden sich Löcher, um eine Kabelbefestigung zu ermöglichen. Sie wird auf M8 Bolzen aufmontiert, die an der Gehäuserückwand aufgeschweißt sind. Bei Wandgehäusen von 800 mm Höhe oder Breite und mehr ist die Montageplatte durch Abkantungen auf allen Seiten versteift. Bei Nutzung von AMG Zubehör kann die Montageplatte auf jede mögliche Tiefe eingestellt werden.

#### Kabeleinführung:

Standardmäßig keine Flanschöffnungen zur Optimierung der Dichtigkeit und Reinlichkeit.

#### Schutzart:

Entspricht IP 66 | TYPE 4X, 12, 13 | IK 10.

#### Oberfläche:

400er vorgeschliffener Edelstahl.

#### Lieferumfang:

Schrank mit Tür, Montageplatte, Doppelbart-Kunststoffschlüssel (3 mm) und Montagezubehör. Metallschlüssel, für 1.000 mm hohe und höhere Schränke.

#### Zusätzliche Informationen:

In Außenbereichen, in denen Niederschlag herrscht, wird die Verwendung einer Regenhaube empfohlen. Auch in Umgebungen, die für schnelle Temperaturänderungen bekannt sind, sollte Kondensation berücksichtigt werden. Bitte beachten Sie den Abschnitt zum Klimamanagement.

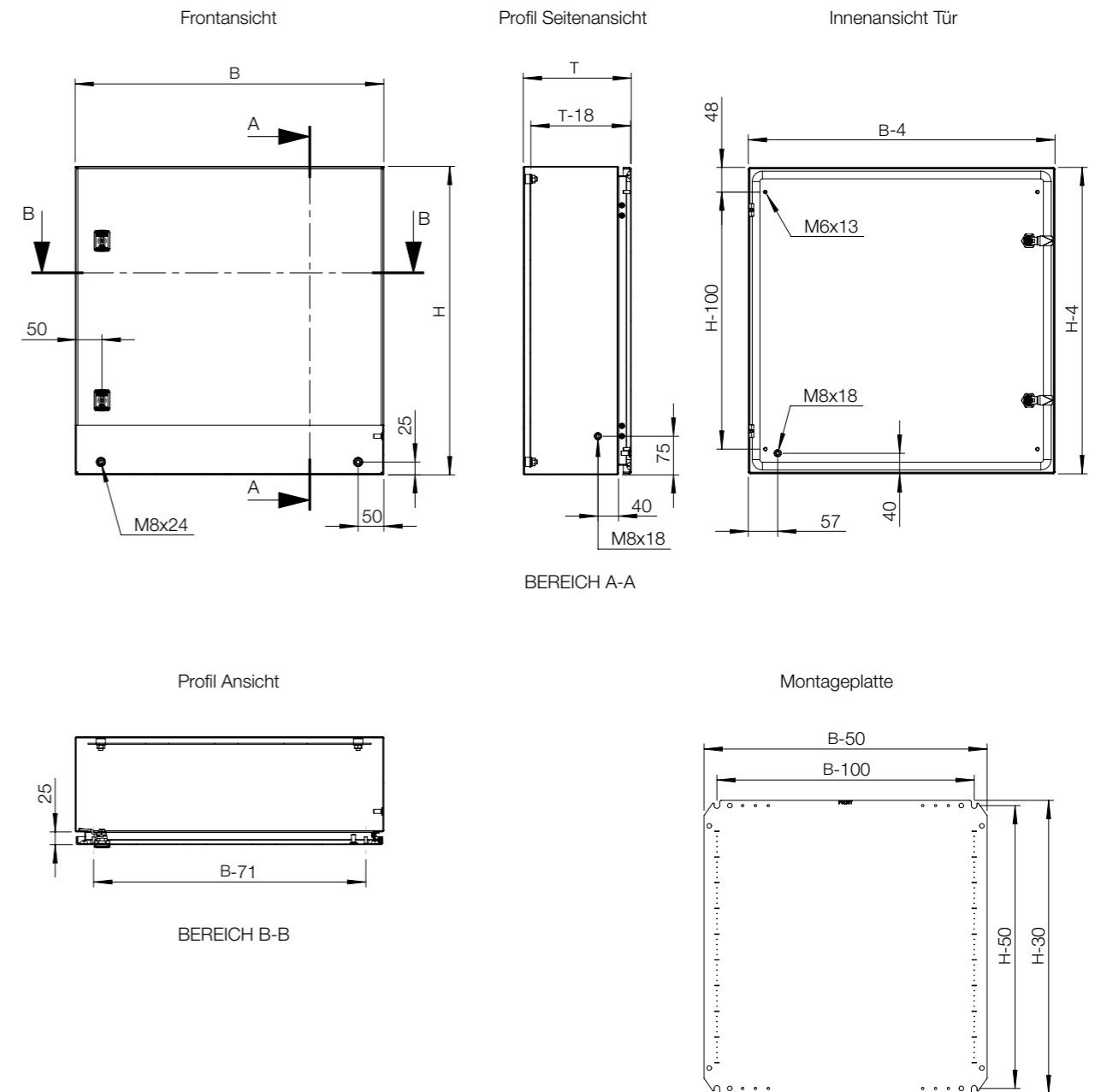


IP 66 | TYPE 4X, 12, 13 | IK 10

Mit Montageplatte

| Schaltschrank Abmessung |     |     | Montageplatten Abmessung |     | Nutzbare Tiefe |    |                | Anz. Schlösser | Artikelnr. |
|-------------------------|-----|-----|--------------------------|-----|----------------|----|----------------|----------------|------------|
| H                       | B   | T   | h                        | b   | t              |    |                |                |            |
| 180                     | 240 | 150 | 150                      | 190 | 132            | 1  | ASR0182415     |                |            |
| 180                     | 240 | 150 | 150                      | 190 | 132            | 1  | ASR0182415-316 |                |            |
| 240                     | 240 | 150 | 210                      | 190 | 132            | 1  | ASR0242415     |                |            |
| 240                     | 240 | 150 | 210                      | 190 | 132            | 1  | ASR0242415-316 |                |            |
| 240                     | 360 | 150 | 210                      | 310 | 132            | 1  | ASR0243615     |                |            |
| 240                     | 360 | 150 | 210                      | 310 | 132            | 1  | ASR0243615-316 |                |            |
| 300                     | 200 | 150 | 270                      | 150 | 132            | 1  | ASR0302015     |                |            |
| 300                     | 200 | 150 | 270                      | 150 | 132            | 1  | ASR0302015-316 |                |            |
| 360                     | 240 | 150 | 330                      | 190 | 132            | 1  | ASR0362415     |                |            |
| 360                     | 240 | 150 | 330                      | 190 | 132            | 1  | ASR0362415-316 |                |            |
| 400                     | 300 | 150 | 370                      | 250 | 132            | 1  | ASR0403015     |                |            |
| 400                     | 300 | 150 | 370                      | 250 | 132            | 1  | ASR0403015-316 |                |            |
| 400                     | 300 | 210 | 370                      | 250 | 192            | 1  | ASR0403021     |                |            |
| 400                     | 300 | 210 | 370                      | 250 | 192            | 1  | ASR0403021-316 |                |            |
| 400                     | 400 | 210 | 370                      | 350 | 192            | 1  | ASR0404021     |                |            |
| 400                     | 400 | 210 | 370                      | 350 | 192            | 1  | ASR0404021-316 |                |            |
| 400                     | 600 | 210 | 370                      | 550 | 192            | 1  | ASR0406021     |                |            |
| 400                     | 600 | 210 | 370                      | 550 | 192            | 1  | ASR0406021-316 |                |            |
| 500                     | 400 | 210 | 470                      | 350 | 192            | 1  | ASR0504021     |                |            |
| 500                     | 400 | 210 | 470                      | 350 | 192            | 1  | ASR0504021-316 |                |            |
| 500                     | 500 | 210 | 470                      | 450 | 192            | 1  | ASR0505021     |                |            |
| 500                     | 500 | 210 | 470                      | 450 | 192            | 1  | ASR0505021-316 |                |            |
| 600                     | 400 | 210 | 570                      | 350 | 192            | 2  | ASR0604021     |                |            |
| 600                     | 400 | 210 | 570                      | 350 | 192            | 2  | ASR0604021-316 |                |            |
| 600                     | 600 | 210 | 570                      | 550 | 192            | 2  | ASR0606021     |                |            |
| 600                     | 600 | 210 | 570                      | 550 | 192            | 2  | ASR0606021-316 |                |            |
| 600                     | 600 | 300 | 570                      | 550 | 282            | 2  | ASR0606030     |                |            |
| 600                     | 600 | 300 | 570                      | 550 | 282            | 2  | ASR0606030-316 |                |            |
| 600                     | 800 | 300 | 570                      | 750 | 282            | 2  | ASR0608030     |                |            |
| 600                     | 800 | 300 | 570                      | 750 | 282            | 2  | ASR0608030-316 |                |            |
| 800                     | 600 | 210 | 770                      | 550 | 192            | 2  | ASR0806021     |                |            |
| 800                     | 600 | 210 | 770                      | 550 | 192            | 2  | ASR0806021-316 |                |            |
| 800                     | 600 | 300 | 770                      | 550 | 282            | 2  | ASR0806030     |                |            |
| 800                     | 600 | 300 | 770                      | 550 | 282            | 2  | ASR0806030-316 |                |            |
| 800                     | 800 | 300 | 770                      | 750 | 282            | 2  | ASR0808030     |                |            |
| 800                     | 800 | 300 | 770                      | 750 | 282            | 2  | ASR0808030-316 |                |            |
| 1000                    | 800 | 300 | 970                      | 750 | 282            | 1* | ASR1008030     |                |            |
| 1000                    | 800 | 300 | 970                      | 750 | 282            | 1* | ASR1008030-316 |                |            |
| 1200                    | 800 | 300 | 1170                     | 750 | 282            | 1* | ASR1208030     |                |            |
| 1200                    | 800 | 300 | 1170                     | 750 | 282            | 1* | ASR1208030-316 |                |            |
| 1200                    | 800 | 400 | 1170                     | 750 | 382            | 1* | ASR1208040     |                |            |
| 1200                    | 800 | 400 | 1170                     | 750 | 382            | 1* | ASR1208040-316 |                |            |
| 1400                    | 800 | 400 | 1370                     | 750 | 382            | 1* | ASR1408040     |                |            |
| 1400                    | 800 | 400 | 1370                     | 750 | 382            | 3  | ASR1408040-316 |                |            |

\* 1.000 mm hohe und höhere Schränke verfügen über einen Dreipunkt-Drehstangenverschluss oder drei Schlösser.



| Schrank        | Montage |     |     |                     |                         |                         | Modulares System |                        |                 |
|----------------|---------|-----|-----|---------------------|-------------------------|-------------------------|------------------|------------------------|-----------------|
|                | H       | B   | T   | Stahl-Montageplatte | Isolierte Montageplatte | Telequick-Montageplatte |                  | Tiefenverstellungssatz | Interne Profile |
| ASR0182415     | 180     | 240 | 150 | -                   | -                       | -                       | -                | -                      | -               |
| ASR0182415-316 | 180     | 240 | 150 | -                   | -                       | -                       | -                | -                      | -               |
| ASR0242415     | 240     | 240 | 150 | -                   | -                       | -                       | -                | -                      | -               |
| ASR0242415-316 | 240     | 240 | 150 | -                   | -                       | -                       | -                | -                      | -               |
| ASR0243615     | 240     | 360 | 150 | -                   | -                       | -                       | -                | -                      | -               |
| ASR0243615-316 | 240     | 360 | 150 | -                   | -                       | -                       | -                | -                      | -               |
| ASR0302015     | 300     | 200 | 150 | -                   | -                       | -                       | -                | -                      | -               |
| ASR0302015-316 | 300     | 200 | 150 | -                   | -                       | -                       | -                | -                      | -               |
| ASR0362415     | 360     | 240 | 150 | -                   | -                       | -                       | -                | -                      | -               |
| ASR0362415-316 | 360     | 240 | 150 | -                   | -                       | -                       | -                | -                      | -               |
| ASR0403015     | 400     | 300 | 150 | AMP04030            | AMI04030                | AMT04030                | -                | -                      | AC04030R5       |
| ASR0403015-316 | 400     | 300 | 150 | AMP04030            | AMI04030                | AMT04030                | -                | -                      | AC04030R5       |
| ASR0403021     | 400     | 300 | 210 | AMP04030            | AMI04030                | AMT04030                | AMG210           | DIP210                 | AC04030R5       |
| ASR0403021-316 | 400     | 300 | 210 | AMP04030            | AMI04030                | AMT04030                | AMG210           | DIP210                 | AC04030R5       |
| ASR0404021     | 400     | 400 | 210 | AMP04040            | AMI04040                | AMT04040                | AMG210           | DIP210                 | -               |
| ASR0404021-316 | 400     | 400 | 210 | AMP04040            | AMI04040                | AMT04040                | AMG210           | DIP210                 | -               |
| ASR0406021     | 400     | 600 | 210 | AMP04060            | AMI04060                | AMT04060                | AMG210           | DIP210                 | -               |
| ASR0406021-316 | 400     | 600 | 210 | AMP04060            | AMI04060                | AMT04060                | AMG210           | DIP210                 | -               |
| ASR0504021     | 500     | 400 | 210 | AMP05040            | AMI05040                | AMT05040                | AMG210           | DIP210                 | AC05040R5       |
| ASR0504021-316 | 500     | 400 | 210 | AMP05040            | AMI05040                | AMT05040                | AMG210           | DIP210                 | AC05040R5       |
| ASR0505021     | 500     | 500 | 210 | AMP05050            | AMI05050                | AMT05050                | AMG210           | DIP210                 | -               |
| ASR0505021-316 | 500     | 500 | 210 | AMP05050            | AMI05050                | AMT05050                | AMG210           | DIP210                 | -               |
| ASR0604021     | 600     | 400 | 210 | AMP06040            | AMI06040                | AMT06040                | AMG210           | DIP210                 | AC06040R5       |
| ASR0604021-316 | 600     | 400 | 210 | AMP06040            | AMI06040                | AMT06040                | AMG210           | DIP210                 | AC06040R5       |
| ASR0606021     | 600     | 600 | 210 | AMP06060            | AMI06060                | AMT06060                | AMG210           | DIP210                 | AC06060R5       |
| ASR0606021-316 | 600     | 600 | 210 | AMP06060            | AMI06060                | AMT06060                | AMG210           | DIP210                 | AC06060R5       |
| ASR0606030     | 600     | 600 | 300 | AMP06060            | AMI06060                | AMT06060                | AMG300           | DIP300                 | AC06060R5       |
| ASR0606030-316 | 600     | 600 | 300 | AMP06060            | AMI06060                | AMT06060                | AMG300           | DIP300                 | AC06060R5       |
| ASR0608030     | 600     | 800 | 300 | AMP06080            | AMI06080                | AMT06080                | AMG300           | DIP300                 | -               |
| ASR0608030-316 | 600     | 800 | 300 | AMP06080            | AMI06080                | AMT06080                | AMG300           | DIP300                 | -               |
| ASR0806021     | 800     | 600 | 210 | AMP08060            | AMI08060                | AMT08060                | AMG210           | DIP210                 | AC08060R5       |
| ASR0806021-316 | 800     | 600 | 210 | AMP08060            | AMI08060                | AMT08060                | AMG210           | DIP210                 | AC08060R5       |
| ASR0806030     | 800     | 600 | 300 | AMP08060            | AMI08060                | AMT08060                | AMG300           | DIP300                 | AC08060R5       |
| ASR0806030-316 | 800     | 600 | 300 | AMP08060            | AMI08060                | AMT08060                | AMG300           | DIP300                 | AC08060R5       |
| ASR0808030     | 800     | 800 | 300 | AMP08080            | AMI08080                | AMT08080                | AMG300           | DIP300                 | -               |
| ASR0808030-316 | 800     | 800 | 300 | AMP08080            | AMI08080                | AMT08080                | AMG300           | DIP300                 | -               |
| ASR1008030     | 1000    | 800 | 300 | AMP10080            | AMI10080                | AMT10080                | AMG300           | DIP300                 | AC10080R5       |
| ASR1008030-316 | 1000    | 800 | 300 | AMP10080            | AMI10080                | AMT10080                | AMG300           | DIP300                 | AC10080R5       |
| ASR1208030     | 1200    | 800 | 300 | AMP12080            | AMI12080                | AMT12080                | AMG300           | DIP300                 | -               |
| ASR1208030-316 | 1200    | 800 | 300 | AMP12080            | AMI12080                | AMT12080                | AMG300           | DIP300                 | -               |
| ASR1208040     | 1200    | 800 | 400 | AMP12080            | AMI12080                | AMT12080                | AMG400           | DIP400                 | -               |
| ASR1208040-316 | 1200    | 800 | 400 | AMP12080            | AMI12080                | AMT12080                | AMG400           | DIP400                 | -               |
| ASR1408040     | 1400    | 800 | 400 | -                   | -                       | -                       | AMG400           | DIP400                 | -               |
| ASR1408040-316 | 1400    | 800 | 400 | -                   | -                       | -                       | AMG400           | DIP400                 | -               |

| Schrank        | Befestigung |     |     |                         | Schutzgrad |                 |                      |
|----------------|-------------|-----|-----|-------------------------|------------|-----------------|----------------------|
|                | H           | B   | T   | Wandbefestigungslaschen |            | Mastbefestigung | Sockel (Höhe 100 mm) |
| ASR0182415     | 180         | 240 | 150 | AWS41-304               | -          | -               | -                    |
| ASR0182415-316 | 180         | 240 | 150 | AWS41-316               | -          | -               | -                    |
| ASR0242415     | 240         | 240 | 150 | AWS41-304               | -          | -               | -                    |
| ASR0242415-316 | 240         | 240 | 150 | AWS41-316               | -          | -               | -                    |
| ASR0243615     | 240         | 360 | 150 | AWS41-304               | -          | -               | -                    |
| ASR0243615-316 | 240         | 360 | 150 | AWS41-316               | -          | -               | -                    |
| ASR0302015     | 300         | 200 | 150 | AWS41-304               | -          | -               | -                    |
| ASR0302015-316 | 300         | 200 | 150 | AWS41-316               | -          | -               | -                    |
| ASR0362415     | 360         | 240 | 150 | AWS41-304               | -          | -               | -                    |
| ASR0362415-316 | 360         | 240 | 150 | AWS41-316               | -          | -               | -                    |
| ASR0403015     | 400         | 300 | 150 | AWS41-304               | EPF0300    | -               | -                    |
| ASR0403015-316 | 400         | 300 | 150 | AWS41-316               | EPF0300    | -               | -                    |
| ASR0403021     | 400         | 300 | 210 | AWS41-304               | EPF0300    | -               | -                    |
| ASR0403021-316 | 400         | 300 | 210 | AWS41-316               | EPF0300    | -               | -                    |
| ASR0404021     | 400         | 400 | 210 | AWS41-304               | EPF0400    | -               | ASST042              |
| ASR0404021-316 | 400         | 400 | 210 | AWS41-316               | EPF0400    | -               | ASST042-316          |
| ASR0406021     | 400         | 600 | 210 | AWS41-304               | EPF0600    | -               | ASST062              |
| ASR0406021-316 | 400         | 600 | 210 | AWS41-316               | EPF0600    | -               | ASST062-316          |
| ASR0504021     | 500         | 400 | 210 | AWS41-304               | EPF0400    | -               | ASST042              |
| ASR0504021-316 | 500         | 400 | 210 | AWS41-316               | EPF0400    | -               | ASST042-316          |
| ASR0505021     | 500         | 500 | 210 | AWS41-304               | EPF0500    | -               | -                    |
| ASR0505021-316 | 500         | 500 | 210 | AWS41-316               | EPF0500    | -               | -                    |
| ASR0604021     | 600         | 400 | 210 | AWS41-304               | EPF0400    | -               | ASST042              |
| ASR0604021-316 | 600         | 400 | 210 | AWS41-316               | EPF0400    | -               | ASST042-316          |
| ASR0606021     | 600         | 600 | 210 | AWS41-304               | EPF0600    | -               | ASST062              |
| ASR0606021-316 | 600         | 600 | 210 | AWS41-316               | EPF0600    | -               | ASST062-316          |
| ASR0606030     | 600         | 600 | 300 | AWS41-304               | EPF0600    | MSVS1063        | ASST063              |
| ASR0606030-316 | 600         | 600 | 300 | AWS41-316               | EPF0600    | MSVS1063-316    | ASST063-316          |
| ASR0608030     | 600         | 800 | 300 | AWS41-304               | EPF0800    | MSVS1083        | ASST083              |
| ASR0608030-316 | 600         | 800 | 300 | AWS41-316               | EPF0800    | MSVS1083-316    | ASST083-316          |
| ASR0806021     | 800         | 600 | 210 | AWS41-304               | EPF0600    | -               | ASST062              |
| ASR0806021-316 | 800         | 600 | 210 | AWS41-316               | EPF0600    | -               | ASST062-316          |
| ASR0806030     | 800         | 600 | 300 | AWS41-304               | EPF0600    | MSVS1063        | ASST063              |
| ASR0806030-316 | 800         | 600 | 300 | AWS41-316               | EPF0600    | MSVS1063-316    | ASST063-316          |
| ASR0808030     | 800         | 800 | 300 | AWS41-304               | EPF0800    | MSVS1083        | ASST083              |
| ASR0808030-316 | 800         | 800 | 300 | AWS41-316               | EPF0800    | MSVS1083-316    | ASST083-316          |
| ASR1008030     | 1000        | 800 | 300 | AWS41-304               | EPF0800    | MSVS1083        | ASST083              |
| ASR1008030-316 | 1000        | 800 | 300 | AWS41-316               | EPF0800    | MSVS1083-316    | ASST083-316          |
| ASR1208030     | 1200        | 800 | 300 | AWS41-304               | EPF0800    | MSVS1083        | ASST083              |
| ASR1208030-316 | 1200        | 800 | 300 | AWS41-316               | EPF0800    | MSVS1083-316    | ASST083-316          |
| ASR1208040     | 1200        | 800 | 400 | AWS41-304               | EPF0800    | MSVS1084        | ASST084              |
| ASR1208040-316 | 1200        | 800 | 400 | AWS41-316               | EPF0800    | MSVS1084-316    | ASST084-316          |
| ASR1408040     | 1400        | 800 | 400 | AWS41-304               | EPF0800    | MSVS1084        | ASST084              |
| ASR1408040-316 | 1400        | 800 | 400 | AWS41-316               | EPF0800    | MSVS1084-316    | ASST084-316          |



| Schrank        | Türen |     |     |                 |                |                    |                   |                        |
|----------------|-------|-----|-----|-----------------|----------------|--------------------|-------------------|------------------------|
|                | H     | B   | T   | 180°-Scharniere | Türarretierung | Türkontaktschalter | Türmontageprofile | Horizontale Türprofile |
| ASR0182415     | 180   | 240 | 150 | MMHS02          | -              | ADSW01             | -                 | -                      |
| ASR0182415-316 | 180   | 240 | 150 | MMHS02          | -              | ADSW01             | -                 | -                      |
| ASR0242415     | 240   | 240 | 150 | MMHS02          | -              | ADSW01             | -                 | -                      |
| ASR0242415-316 | 240   | 240 | 150 | MMHS02          | -              | ADSW01             | -                 | -                      |
| ASR0243615     | 240   | 360 | 150 | MMHS02          | ADO202S        | ADSW01             | -                 | -                      |
| ASR0243615-316 | 240   | 360 | 150 | MMHS02          | ADO202S        | ADSW01             | -                 | -                      |
| ASR0302015     | 300   | 200 | 150 | MMHS02          | -              | ADSW01             | -                 | -                      |
| ASR0302015-316 | 300   | 200 | 150 | MMHS02          | -              | ADSW01             | -                 | -                      |
| ASR0362415     | 360   | 240 | 150 | MMHS02          | -              | ADSW01             | -                 | -                      |
| ASR0362415-316 | 360   | 240 | 150 | MMHS02          | -              | ADSW01             | -                 | -                      |
| ASR0403015     | 400   | 300 | 150 | MMHS02          | ADO202S        | ADSW01             | MMDP040           | DHP030                 |
| ASR0403015-316 | 400   | 300 | 150 | MMHS02          | ADO202S        | ADSW01             | MMDP040           | DHP030                 |
| ASR0403021     | 400   | 300 | 210 | MMHS02          | ADO202S        | ADSW01             | MMDP040           | DHP030                 |
| ASR0403021-316 | 400   | 300 | 210 | MMHS02          | ADO202S        | ADSW01             | MMDP040           | DHP030                 |
| ASR0404021     | 400   | 400 | 210 | MMHS02          | ADO202S        | ADSW01             | MMDP040           | DHP040                 |
| ASR0404021-316 | 400   | 400 | 210 | MMHS02          | ADO202S        | ADSW01             | MMDP040           | DHP040                 |
| ASR0406021     | 400   | 600 | 210 | MMHS02          | ADO202S        | ADSW01             | MMDP040           | DHP060                 |
| ASR0406021-316 | 400   | 600 | 210 | MMHS02          | ADO202S        | ADSW01             | MMDP040           | DHP060                 |
| ASR0504021     | 500   | 400 | 210 | MMHS02          | ADO202S        | ADSW01             | MMDP050           | DHP040                 |
| ASR0504021-316 | 500   | 400 | 210 | MMHS02          | ADO202S        | ADSW01             | MMDP050           | DHP040                 |
| ASR0505021     | 500   | 500 | 210 | MMHS02          | ADO202S        | ADSW01             | MMDP050           | DHP050                 |
| ASR0505021-316 | 500   | 500 | 210 | MMHS02          | ADO202S        | ADSW01             | MMDP050           | DHP050                 |
| ASR0604021     | 600   | 400 | 210 | MMHS02          | ADO202S        | ADSW01             | MMDP060           | DHP040                 |
| ASR0604021-316 | 600   | 400 | 210 | MMHS02          | ADO202S        | ADSW01             | MMDP060           | DHP040                 |
| ASR0606021     | 600   | 600 | 210 | MMHS02          | ADO202S        | ADSW01             | MMDP060           | DHP060                 |
| ASR0606021-316 | 600   | 600 | 210 | MMHS02          | ADO202S        | ADSW01             | MMDP060           | DHP060                 |
| ASR0606030     | 600   | 600 | 300 | MMHS02          | ADO202S        | ADSW01             | MMDP060           | DHP060                 |
| ASR0606030-316 | 600   | 600 | 300 | MMHS02          | ADO202S        | ADSW01             | MMDP060           | DHP060                 |
| ASR0608030     | 600   | 800 | 300 | MMHS02          | ADO202S        | ADSW01             | MMDP060           | DHP080                 |
| ASR0608030-316 | 600   | 800 | 300 | MMHS02          | ADO202S        | ADSW01             | MMDP060           | DHP080                 |
| ASR0806021     | 800   | 600 | 210 | MMHS02          | ADO202S        | ADSW01             | MMDP080           | DHP060                 |
| ASR0806021-316 | 800   | 600 | 210 | MMHS02          | ADO202S        | ADSW01             | MMDP080           | DHP060                 |
| ASR0806030     | 800   | 600 | 300 | MMHS02          | ADO202S        | ADSW01             | MMDP080           | DHP060                 |
| ASR0806030-316 | 800   | 600 | 300 | MMHS02          | ADO202S        | ADSW01             | MMDP080           | DHP060                 |
| ASR0808030     | 800   | 800 | 300 | MMHS02          | ADO202S        | ADSW01             | MMDP080           | DHP080                 |
| ASR0808030-316 | 800   | 800 | 300 | MMHS02          | ADO202S        | ADSW01             | MMDP080           | DHP080                 |
| ASR1008030     | 1000  | 800 | 300 | MMHS03          | ADO202S        | ADSW01             | MMDP100           | DHP080                 |
| ASR1008030-316 | 1000  | 800 | 300 | MMHS03          | ADO202S        | ADSW01             | MMDP100           | DHP080                 |
| ASR1208030     | 1200  | 800 | 300 | MMHS03          | ADO202S        | ADSW01             | MMDP120           | DHP080                 |
| ASR1208030-316 | 1200  | 800 | 300 | MMHS03          | ADO202S        | ADSW01             | MMDP120           | DHP080                 |
| ASR1208040     | 1200  | 800 | 400 | MMHS03          | ADO202S        | ADSW01             | MMDP120           | DHP080                 |
| ASR1208040-316 | 1200  | 800 | 400 | MMHS03          | ADO202S        | ADSW01             | MMDP120           | DHP080                 |
| ASR1408040     | 1400  | 800 | 400 | MMHS03          | ADO202S        | ADSW01             | MMDP140           | DHP080                 |
| ASR1408040-316 | 1400  | 800 | 400 | MMHS03          | ADO202S        | ADSW01             | MMDP140           | DHP080                 |

| Schrank        | Türen |     |     |           | Schlösser |               |                    |
|----------------|-------|-----|-----|-----------|-----------|---------------|--------------------|
|                | H     | B   | T   | Innentür  |           | Verglaste Tür | Aluminium Sichttür |
| ASR0182415     | 180   | 240 | 150 | -         | -         | -             | PLC01              |
| ASR0182415-316 | 180   | 240 | 150 | -         | -         | -             | PLC01              |
| ASR0242415     | 240   | 240 | 150 | -         | -         | -             | PLC01              |
| ASR0242415-316 | 240   | 240 | 150 | -         | -         | -             | PLC01              |
| ASR0243615     | 240   | 360 | 150 | -         | -         | -             | PLC01              |
| ASR0243615-316 | 240   | 360 | 150 | -         | -         | -             | PLC01              |
| ASR0302015     | 300   | 200 | 150 | -         | -         | -             | PLC01              |
| ASR0302015-316 | 300   | 200 | 150 | -         | -         | -             | PLC01              |
| ASR0362415     | 360   | 240 | 150 | -         | ADCS03624 | -             | PLC01              |
| ASR0362415-316 | 360   | 240 | 150 | -         | -         | -             | PLC01              |
| ASR0403015     | 400   | 300 | 150 | ADIS04030 | ADCS04030 | ADA04030      | PLC01              |
| ASR0403015-316 | 400   | 300 | 150 | ADIS04030 | -         | ADA04030      | PLC01              |
| ASR0403021     | 400   | 300 | 210 | ADIS04030 | ADCS04030 | ADA04030      | PLC01              |
| ASR0403021-316 | 400   | 300 | 210 | ADIS04030 | -         | ADA04030      | PLC01              |
| ASR0404021     | 400   | 400 | 210 | -         | ADCS04040 | ADA04040      | PLC01              |
| ASR0404021-316 | 400   | 400 | 210 | -         | -         | ADA04040      | PLC01              |
| ASR0406021     | 400   | 600 | 210 | -         | ADCS04060 | ADA04060      | PLC01              |
| ASR0406021-316 | 400   | 600 | 210 | -         | -         | ADA04060      | PLC01              |
| ASR0504021     | 500   | 400 | 210 | ADIS05040 | ADCS05040 | ADA05040      | PLC01              |
| ASR0504021-316 | 500   | 400 | 210 | ADIS05040 | -         | ADA05040      | PLC01              |
| ASR0505021     | 500   | 500 | 210 | ADIS05050 | ADCS05050 | -             | PLC01              |
| ASR0505021-316 | 500   | 500 | 210 | ADIS05050 | -         | -             | PLC01              |
| ASR0604021     | 600   | 400 | 210 | ADIS06040 | ADCS06040 | ADAB06040     | PLC01              |
| ASR0604021-316 | 600   | 400 | 210 | ADIS06040 | -         | ADAB06040     | PLC01              |
| ASR0606021     | 600   | 600 | 210 | ADIS06060 | ADCS06060 | ADAB06060     | PLC01              |
| ASR0606021-316 | 600   | 600 | 210 | ADIS06060 | -         | ADAB06060     | PLC01              |
| ASR0606030     | 600   | 600 | 300 | ADIS06060 | ADCS06060 | ADAB06060     | PLC01              |
| ASR0606030-316 | 600   | 600 | 300 | ADIS06060 | -         | ADAB06060     | PLC01              |
| ASR0608030     | 600   | 800 | 300 | -         | ADCS06080 | ADAB06080     | PLC01              |
| ASR0608030-316 | 600   | 800 | 300 | -         | -         | ADAB06080     | PLC01              |
| ASR0806021     | 800   | 600 | 210 | ADIS08060 | ADCS08060 | ADAB08060     | PLC01              |
| ASR0806021-316 | 800   | 600 | 210 | ADIS08060 | -         | ADAB08060     | PLC01              |
| ASR0806030     | 800   | 600 | 300 | ADIS08060 | ADCS08060 | ADAB08060     | PLC01              |
| ASR0806030-316 | 800   | 600 | 300 | ADIS08060 | -         | ADAB08060     | PLC01              |
| ASR0808030     | 800   | 800 | 300 | -         | ADCS08080 | -             | PLC01              |
| ASR0808030-316 | 800   | 800 | 300 | -         | -         | -             | PLC01              |
| ASR1008030     | 1000  | 800 | 300 | ADIS10080 | ADCS10080 | ADAB10080     | PLC01              |
| ASR1008030-316 | 1000  | 800 | 300 | ADIS10080 | -         | ADAB10080     | PLC01              |
| ASR1208030     | 1200  | 800 | 300 | ADIS12080 | ADCS12080 | ADAB12080     | PLC01              |
| ASR1208030-316 | 1200  | 800 | 300 | ADIS12080 | -         | ADAB12080     | PLC01              |
| ASR1208040     | 1200  | 800 | 400 | ADIS12080 | ADCS12080 | ADAB12080     | PLC01              |
| ASR1208040-316 | 1200  | 800 | 400 | ADIS12080 | -         | ADAB12080     | PLC01              |
| ASR1408040     | 1400  | 800 | 400 | -         | ADCS14080 | -             | PLC01              |
| ASR1408040-316 | 1400  | 800 | 400 | -         | -         | -             | PLC01              |

# Wandgehäuse Stahlblech-Sortiment | Edelstahl Doppeltürig | ADR

IP 55 | TYPE 12, 13 | IK 10



#### Material:

Vorgeschliffener Edelstahl AISI 304L / AISI 316L. Wandgehäuse: 1.5 mm. Tür: 2 mm. Montageplatte: 2.5 mm galvanisiertes Stahlblech.

#### Korpus:

Monoblockkorpus, gekantet und nahtverschweißt.

#### Tür:

Gekantet aus einem Stück. Aufliegend mit 130°-Öffnungswinkel. Innenliegende Wechselscharniere aus AISI 304 Edelstahl mit entfernbarem Stift. Innenseite der Tür mit vier Bolzen M6 für Montageprofile (MMDP). Für AISI 316L, durchgehend extrudierte Silikon-Dichtung.

#### Schließung:

nVent HOFFMAN 3 mm Doppelbart-Schloss aus Zamak mit 90° Schließwinkel und Antivibrationsmechanismus. Dreipunkt-Stangenschließung, Edelstahlschloss und andere Varianten als Zubehör erhältlich.

#### Montageplatte:

Die Montageplatte ist in Abständen von 10 mm vertikal markiert, um die horizontale Positionierung von Geräten zu erleichtern. Auf der Ober- und Unterseite befinden sich Löcher, um die Kabelbefestigung zu ermöglichen. Wird auf M8 Bolzen montiert, die an der Gehäuserückwand aufgeschweißt sind. In Wandgehäusen mit Höhe oder Breite von 800 mm und mehr ist die Montageplatte durch Abkantungen an allen Seiten versteift. Bei Verwendung von Zubehör AMG kann die Montageplatte in der Tiefe versetzt werden.

#### Kabeleinführung:

Standardmäßig keine Flanschöffnungen zur Optimierung der Dichtigkeit und Reinlichkeit.

#### Oberfläche:

400er vorgeschliffener Edelstahl.

#### Schutzart:

Entspricht IP 55 | TYPE 12, 13 | IK 10.

#### Lieferumfang:

Schrank mit Tür, Montageplatte, Metallschlüssel und Montagezubehör.

#### Zusätzliche Informationen:

In Außenbereichen, in denen Niederschlag herrscht, wird die Verwendung einer Regenhaube empfohlen. Auch in Umgebungen, die für schnelle Temperaturänderungen bekannt sind, sollte Kondensation berücksichtigt werden. Bitte beachten Sie den Abschnitt zum Klimamanagement.



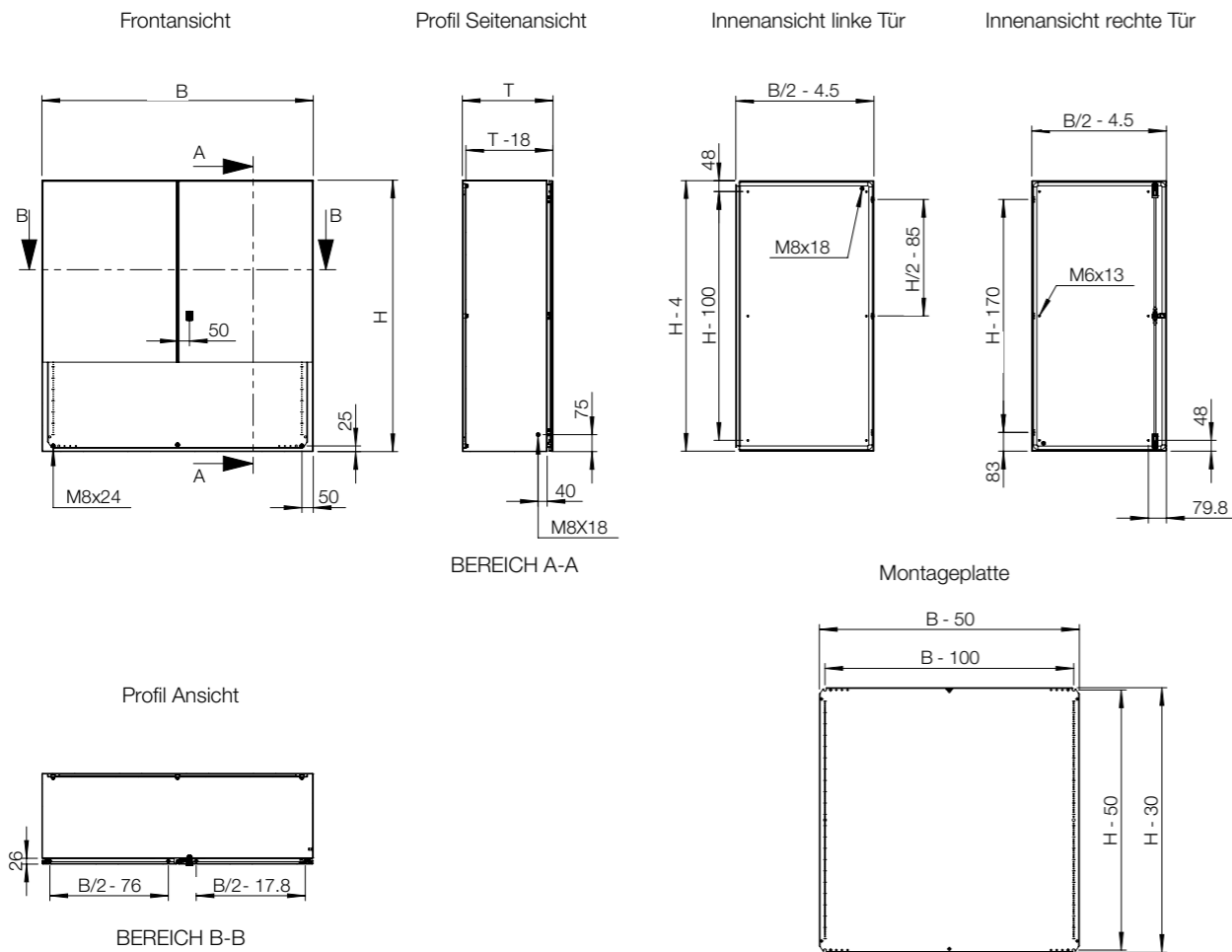
IP 55 | TYPE 12, 13 | IK 10

Mit Montageplatte

| Schaltschrank Abmessung |      |     | Montageplatten Abmessung |      | Nutzbare Tiefe |                |                |
|-------------------------|------|-----|--------------------------|------|----------------|----------------|----------------|
| H                       | B    | T   | h                        | b    | t              | Anz. Schlösser | Artikelnr.     |
| 1000                    | 1000 | 300 | 970                      | 950  | 282            | 1*             | ADR1001030     |
| 1000                    | 1000 | 300 | 970                      | 950  | 282            | 1*             | ADR1001030-316 |
| 1000                    | 1200 | 300 | 970                      | 1150 | 282            | 1*             | ADR1001230     |
| 1000                    | 1200 | 300 | 970                      | 1150 | 282            | 1*             | ADR1001230-316 |
| 1200                    | 1200 | 400 | 1170                     | 1150 | 382            | 1*             | ADR1201240     |
| 1200                    | 1200 | 400 | 1170                     | 1150 | 382            | 1*             | ADR1201240-316 |

\* 3-Punkt-Stangen-Schließung.

Übersicht Abmessungen | ADR



| Schrank        | Montage |      |     | Befestigung         |                         | Schutzgrad      |                         |                      |             |
|----------------|---------|------|-----|---------------------|-------------------------|-----------------|-------------------------|----------------------|-------------|
|                | H       | B    | T   | Stahl-Montageplatte | Tiefen-verstellungssatz | Interne Profile | Wandbefestigungslaschen | Sockel (Höhe 100 mm) | Regenschutz |
| ADR1001030     | 1000    | 1000 | 300 | AMP10100            | AMG300                  | DIP300          | AWS41-304               | MSVS1103             | ASST103     |
| ADR1001030-316 | 1000    | 1000 | 300 | AMP10100            | AMG300                  | DIP300          | AWS41-316               | MSVS1103-316         | ASST103-316 |
| ADR1001230     | 1000    | 1200 | 300 | AMP10120            | AMG300                  | DIP300          | AWS41-304               | MSVS1123             | ASST123     |
| ADR1001230-316 | 1000    | 1200 | 300 | AMP10120            | AMG300                  | DIP300          | AWS41-316               | MSVS1123-316         | ASST123-316 |
| ADR1201240     | 1200    | 1200 | 400 | AMP12120            | AMG400                  | DIP400          | AWS41-304               | MSVS1124             | ASST124     |
| ADR1201240-316 | 1200    | 1200 | 400 | AMP12120            | AMG400                  | DIP400          | AWS41-316               | MSVS1124-316         | ASST124-316 |

| Schrank        | Türen |      |     |                 |                 |                |                    |                   |                        |
|----------------|-------|------|-----|-----------------|-----------------|----------------|--------------------|-------------------|------------------------|
|                | H     | B    | T   | Vorhängeschloss | 180°-Scharniere | Türarretierung | Türkontaktschalter | Türmontageprofile | Horizontale Türprofile |
| ADR1001030     | 1000  | 1000 | 300 | PLC01           | 2x MMHS03       | ADO202S        | ADSW01             | MMDP100           | DHP050                 |
| ADR1001030-316 | 1000  | 1000 | 300 | PLC01           | 2x MMHS03       | ADO202S        | ADSW01             | MMDP100           | DHP050                 |
| ADR1001230     | 1000  | 1200 | 300 | PLC01           | 2x MMHS03       | ADO202S        | ADSW01             | MMDP100           | DHP060                 |
| ADR1001230-316 | 1000  | 1200 | 300 | PLC01           | 2x MMHS03       | ADO202S        | ADSW01             | MMDP100           | DHP060                 |
| ADR1201240     | 1200  | 1200 | 400 | PLC01           | 2x MMHS03       | ADO202S        | ADSW01             | MMDP120           | DHP060                 |
| ADR1201240-316 | 1200  | 1200 | 400 | PLC01           | 2x MMHS03       | ADO202S        | ADSW01             | MMDP120           | DHP060                 |

# Wandgehäuse Stahlblech-Sortiment | Edelstahl Eintürig | AFS

IP 66 | TYPE 4X, 12, 13 | IK 10



#### Material:

Vorgeschliffener Edelstahl AISI 304L / AISI 316L. Wandgehäuse: 1.5 mm. Tür: 1.5 mm / 2 mm für Wandgehäuse mit einer Höhe ab 1000 mm. Montageplatte: 2 mm galvanisiertes Stahlblech.

#### Korpus:

Das Schrägdach des Wandgehäuses ist hinten in einem 8 - 20 Grad Winkel angehoben und steht 10 mm über die Tür vor, um alle Flüssigkeiten von der Tür fernzuhalten. Gekantet und nahtgeschweißt.

#### Tür:

Aus einem Stück gekantet. Aufliegend mit 130°-Öffnungswinkel. Innenliegende AISI 304 Edelstahl Wechselscharniere für Rechts- und Linksanschlag (Bearbeitung nötig). AISI 316L Gehäuse mit einer durchgehenden, aufgeschäumten Silikon-Dichtung. Auf der Türinnenseite befinden sich 4 Bolzen zur Befestigung von Zubehör-Profilen.

#### Schließung:

Zamak 3 mm DIN Doppelbart Schloss mit 90° Schließwinkel. Edelstahlschlösser und andere Schloss-Varianten auf Anfrage erhältlich.

#### Montageplatte:

Die Montageplatte ist in Abständen von 10 mm vertikal markiert, um die horizontale Positionierung von Geräten zu erleichtern. Auf der Ober- und Unterseite befinden sich Löcher, um eine Kabelbefestigung zu ermöglichen. Sie wird auf M8 Bolzen aufmontiert, die an der Gehäuserückwand aufgeschweißt sind. Bei Wandgehäusen von 800 mm Höhe oder Breite und mehr ist die Montageplatte durch Abkantungen auf allen Seiten versteift.

#### Kabeleinführung:

Standardmäßig keine Flanschöffnungen.

#### Schutzart:

Entspricht IP 66 | TYPE 4X, 12, 13 | IK 10.

#### Oberfläche:

400er vorgeschliffener Edelstahl.

#### Lieferumfang:

Schrank mit Tür, Montageplatte, Metallschlüssel und Montagezubehör.

#### Zusätzliche Informationen:

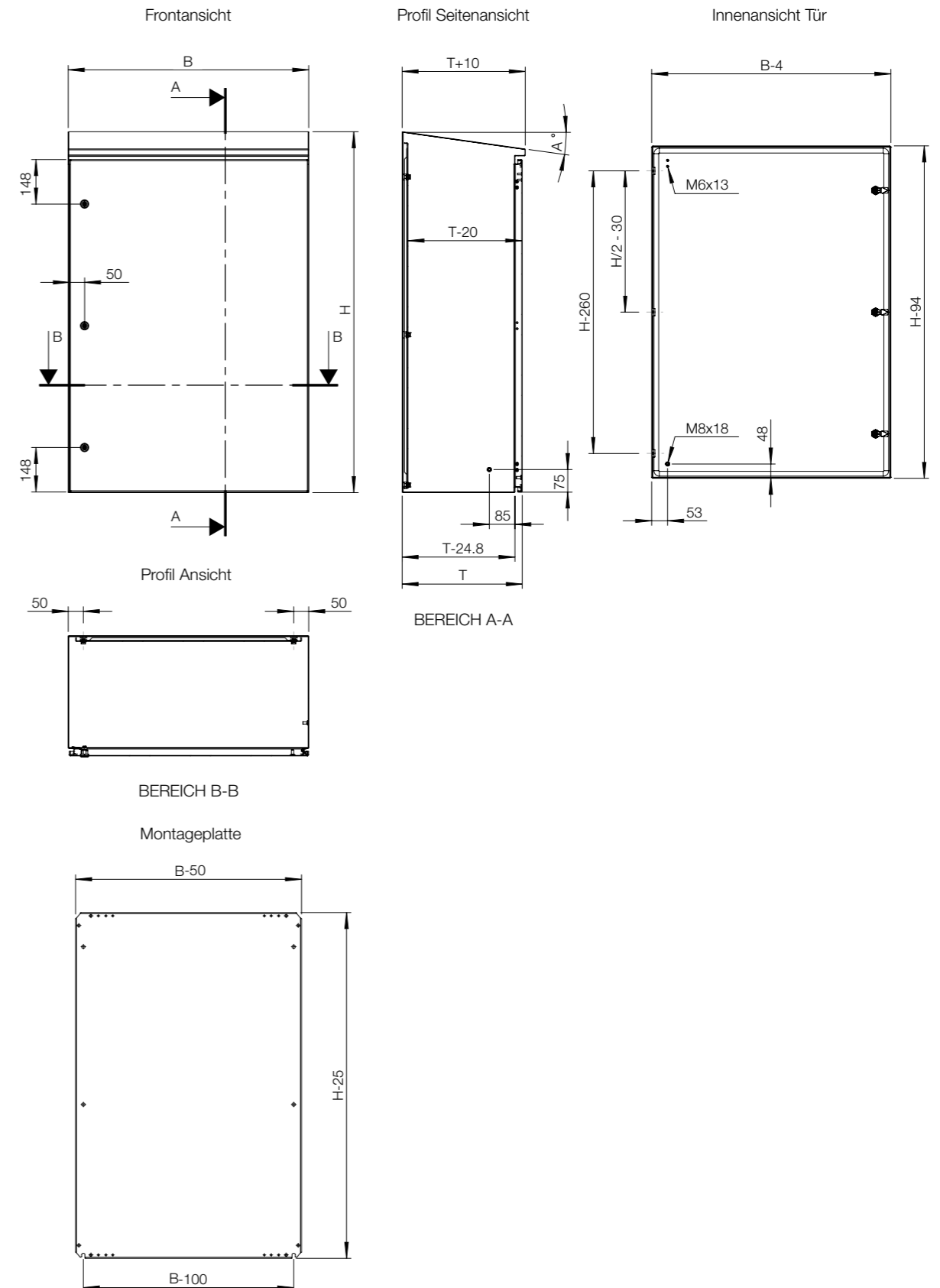
In Umgebungen, die für schnelle Temperaturwechsel bekannt sind, sollte auf Kondensation geachtet werden. Bitte beachten Sie hierzu den Abschnitt zum Klimamanagement.



IP 66 | TYPE 4X, 12, 13 | IK 10

Mit Montageplatte

| Schaltschrank Abmessung |     |     | Montageplatten Abmessung |     | Nutzbare Tiefe |     | Neigungsgrad | Anz. Schlösser | Artikelnr. |
|-------------------------|-----|-----|--------------------------|-----|----------------|-----|--------------|----------------|------------|
| H                       | B   | T   | h                        | b   | t              |     |              |                |            |
| 300                     | 200 | 155 | 275                      | 150 | 135            | 20° | 1            | AFS03021       |            |
| 300                     | 200 | 155 | 275                      | 150 | 135            | 20° | 1            | AFS03021-316   |            |
| 400                     | 300 | 155 | 375                      | 250 | 135            | 20° | 1            | AFS04031       |            |
| 400                     | 300 | 155 | 375                      | 250 | 135            | 20° | 1            | AFS04031-316   |            |
| 400                     | 400 | 210 | 375                      | 350 | 190            | 15° | 1            | AFS04042       |            |
| 400                     | 400 | 210 | 375                      | 350 | 190            | 15° | 1            | AFS04042-316   |            |
| 400                     | 600 | 210 | 375                      | 550 | 190            | 15° | 1            | AFS04062       |            |
| 400                     | 600 | 210 | 375                      | 550 | 190            | 15° | 1            | AFS04062-316   |            |
| 500                     | 500 | 210 | 475                      | 450 | 190            | 15° | 1            | AFS05052       |            |
| 500                     | 500 | 210 | 475                      | 450 | 190            | 15° | 1            | AFS05052-316   |            |
| 600                     | 400 | 210 | 575                      | 350 | 190            | 15° | 2            | AFS06042       |            |
| 600                     | 400 | 210 | 575                      | 350 | 190            | 15° | 2            | AFS06042-316   |            |
| 600                     | 600 | 210 | 575                      | 550 | 190            | 15° | 2            | AFS06062       |            |
| 600                     | 600 | 210 | 575                      | 550 | 190            | 15° | 2            | AFS06062-316   |            |
| 600                     | 600 | 300 | 575                      | 550 | 280            | 11° | 2            | AFS06063       |            |
| 600                     | 600 | 300 | 575                      | 550 | 280            | 11° | 2            | AFS06063-316   |            |
| 600                     | 800 | 300 | 550                      | 750 | 280            | 11° | 2            | AFS06083       |            |
| 600                     | 800 | 300 | 550                      | 750 | 280            | 11° | 2            | AFS06083-316   |            |
| 800                     | 600 | 210 | 750                      | 550 | 190            | 15° | 2            | AFS08062       |            |
| 800                     | 600 | 210 | 750                      | 550 | 190            | 15° | 2            | AFS08062-316   |            |
| 800                     | 600 | 300 | 750                      | 550 | 280            | 11° | 2            | AFS08063       |            |
| 800                     | 600 | 300 | 750                      | 550 | 280            | 11° | 2            | AFS08063-316   |            |
| 800                     | 800 | 210 | 750                      | 750 | 190            | 15° | 2            | AFS08082       |            |
| 800                     | 800 | 210 | 750                      | 750 | 190            | 15° | 2            | AFS08082-316   |            |
| 800                     | 800 | 300 | 750                      | 750 | 280            | 11° | 2            | AFS08083       |            |
| 800                     | 800 | 300 | 750                      | 750 | 280            | 11° | 2            | AFS08083-316   |            |
| 1000                    | 800 | 300 | 950                      | 750 | 280            | 11° | 3            | AFS10083       |            |
| 1000                    | 800 | 300 | 950                      | 750 | 280            | 15° | 3            | AFS10083-316   |            |
| 1200                    | 600 | 300 | 1150                     | 550 | 280            | 11° | 3            | AFS12063       |            |
| 1200                    | 600 | 300 | 1150                     | 750 | 280            | 11° | 3            | AFS12063-316   |            |
| 1200                    | 800 | 300 | 1150                     | 750 | 280            | 11° | 3            | AFS12083       |            |
| 1200                    | 800 | 300 | 1150                     | 750 | 280            | 11° | 3            | AFS12083-316   |            |
| 1200                    | 800 | 400 | 1150                     | 750 | 380            | 8°  | 3            | AFS12084       |            |
| 1200                    | 800 | 400 | 1150                     | 750 | 380            | 8°  | 3            | AFS12084-316   |            |
| 1400                    | 800 | 400 | 1350                     | 750 | 380            | 8°  | 3            | AFS14084       |            |
| 1400                    | 800 | 400 | 1350                     | 750 | 380            | 8°  | 3            | AFS14084-316   |            |



| Schrank      | Montage |     |     | Befestigung     |                      |                 |                         |
|--------------|---------|-----|-----|-----------------|----------------------|-----------------|-------------------------|
|              | H       | B   | T   | Interne Profile | Sockel (Höhe 100 mm) | Mastbefestigung | Wandbefestigungslaschen |
| AFS03021     | 300     | 200 | 155 | -               | -                    | -               | AWS41-304               |
| AFS03021-316 | 300     | 200 | 155 | -               | -                    | -               | AWS41-316               |
| AFS04031     | 400     | 300 | 155 | -               | -                    | EPF0300         | AWS41-304               |
| AFS04031-316 | 400     | 300 | 155 | -               | -                    | EPF0300         | AWS41-316               |
| AFS04042     | 400     | 400 | 210 | DIP210          | -                    | EPF0400         | AWS41-304               |
| AFS04042-316 | 400     | 400 | 210 | DIP210          | -                    | EPF0400         | AWS41-316               |
| AFS04062     | 400     | 600 | 210 | DIP210          | -                    | EPF0600         | AWS41-304               |
| AFS04062-316 | 400     | 600 | 210 | DIP210          | -                    | EPF0600         | AWS41-316               |
| AFS05052     | 500     | 500 | 210 | DIP210          | -                    | EPF0500         | AWS41-304               |
| AFS05052-316 | 500     | 500 | 210 | DIP210          | -                    | EPF0500         | AWS41-316               |
| AFS06042     | 600     | 400 | 210 | DIP210          | -                    | EPF0400         | AWS41-304               |
| AFS06042-316 | 600     | 400 | 210 | DIP210          | -                    | EPF0400         | AWS41-316               |
| AFS06062     | 600     | 600 | 210 | DIP210          | -                    | EPF0600         | AWS41-304               |
| AFS06062-316 | 600     | 600 | 210 | DIP210          | -                    | EPF0600         | AWS41-316               |
| AFS06063     | 600     | 600 | 300 | DIP300          | MSVS1063             | EPF0600         | AWS41-304               |
| AFS06063-316 | 600     | 600 | 300 | DIP300          | MSVS1063-316         | EPF0600         | AWS41-316               |
| AFS06083     | 600     | 800 | 300 | DIP300          | MSVS1083             | EPF0800         | AWS41-304               |
| AFS06083-316 | 600     | 800 | 300 | DIP300          | MSVS1083-316         | EPF0800         | AWS41-316               |
| AFS08062     | 800     | 600 | 210 | DIP210          | -                    | EPF0600         | AWS41-304               |
| AFS08062-316 | 800     | 600 | 210 | DIP210          | -                    | EPF0600         | AWS41-316               |
| AFS08063     | 800     | 600 | 300 | DIP300          | MSVS1063             | EPF0600         | AWS41-304               |
| AFS08063-316 | 800     | 600 | 300 | DIP300          | MSVS1063-316         | EPF0600         | AWS41-316               |
| AFS08082     | 800     | 800 | 210 | DIP210          | -                    | EPF0800         | AWS41-304               |
| AFS08082-316 | 800     | 800 | 210 | DIP210          | -                    | EPF0800         | AWS41-316               |
| AFS08083     | 800     | 800 | 300 | DIP300          | MSVS1083             | EPF0800         | AWS41-304               |
| AFS08083-316 | 800     | 800 | 300 | DIP300          | MSVS1083-316         | EPF0800         | AWS41-316               |
| AFS10083     | 1000    | 800 | 300 | DIP300          | MSVS1083             | EPF0800         | AWS41-304               |
| AFS10083-316 | 1000    | 800 | 300 | DIP300          | MSVS1083-316         | EPF0800         | AWS41-316               |
| AFS12063     | 1200    | 600 | 300 | DIP300          | MSVS1063             | EPF0600         | AWS41-304               |
| AFS12063-316 | 1200    | 600 | 300 | DIP300          | MSVS1063-316         | EPF0600         | AWS41-316               |
| AFS12083     | 1200    | 800 | 300 | DIP300          | MSVS1083             | EPF0800         | AWS41-304               |
| AFS12083-316 | 1200    | 800 | 300 | DIP300          | MSVS1083-316         | EPF0800         | AWS41-316               |
| AFS12084     | 1200    | 800 | 400 | DIP400          | MSVS1084             | EPF0800         | AWS41-304               |
| AFS12084-316 | 1200    | 800 | 400 | DIP400          | MSVS1084-316         | EPF0800         | AWS41-316               |
| AFS14084     | 1400    | 800 | 400 | DIP400          | MSVS1084             | EPF0800         | AWS41-304               |
| AFS14084-316 | 1400    | 800 | 400 | DIP400          | MSVS1084-316         | EPF0800         | AWS41-316               |

| Schrank      | Türen |     |     | 180°-Scharniere | Türarretierung | Türkontaktschalter | Vorhängeschloss |
|--------------|-------|-----|-----|-----------------|----------------|--------------------|-----------------|
|              | H     | B   | T   |                 |                |                    |                 |
| AFS03021     | 300   | 200 | 155 | MMHS02          | -              | ADSW01             | PLC01           |
| AFS03021-316 | 300   | 200 | 155 | MMHS02          | -              | ADSW01             | PLC01           |
| AFS04031     | 400   | 300 | 155 | MMHS02          | ADO202S        | ADSW01             | PLC01           |
| AFS04031-316 | 400   | 300 | 155 | MMHS02          | ADO202S        | ADSW01             | PLC01           |
| AFS04042     | 400   | 400 | 210 | MMHS02          | ADO202S        | ADSW01             | PLC01           |
| AFS04042-316 | 400   | 400 | 210 | MMHS02          | ADO202S        | ADSW01             | PLC01           |
| AFS04062     | 400   | 600 | 210 | MMHS02          | ADO202S        | ADSW01             | PLC01           |
| AFS04062-316 | 400   | 600 | 210 | MMHS02          | ADO202S        | ADSW01             | PLC01           |
| AFS05052     | 500   | 500 | 210 | MMHS02          | ADO202S        | ADSW01             | PLC01           |
| AFS05052-316 | 500   | 500 | 210 | MMHS02          | ADO202S        | ADSW01             | PLC01           |
| AFS06042     | 600   | 400 | 210 | MMHS02          | ADO202S        | ADSW01             | PLC01           |
| AFS06042-316 | 600   | 400 | 210 | MMHS02          | ADO202S        | ADSW01             | PLC01           |
| AFS06062     | 600   | 600 | 210 | MMHS02          | ADO202S        | ADSW01             | PLC01           |
| AFS06062-316 | 600   | 600 | 210 | MMHS02          | ADO202S        | ADSW01             | PLC01           |
| AFS06063     | 600   | 600 | 300 | MMHS02          | ADO202S        | ADSW01             | PLC01           |
| AFS06063-316 | 600   | 600 | 300 | MMHS02          | ADO202S        | ADSW01             | PLC01           |
| AFS06083     | 600   | 800 | 300 | MMHS02          | ADO202S        | ADSW01             | PLC01           |
| AFS06083-316 | 600   | 800 | 300 | MMHS02          | ADO202S        | ADSW01             | PLC01           |
| AFS08062     | 800   | 600 | 210 | MMHS02          | ADO202S        | ADSW01             | PLC01           |
| AFS08062-316 | 800   | 600 | 210 | MMHS02          | ADO202S        | ADSW01             | PLC01           |
| AFS08063     | 800   | 600 | 300 | MMHS02          | ADO202S        | ADSW01             | PLC01           |
| AFS08063-316 | 800   | 600 | 300 | MMHS02          | ADO202S        | ADSW01             | PLC01           |
| AFS08082     | 800   | 800 | 210 | MMHS02          | ADO202S        | ADSW01             | PLC01           |
| AFS08082-316 | 800   | 800 | 210 | MMHS02          | ADO202S        | ADSW01             | PLC01           |
| AFS08083     | 800   | 800 | 300 | MMHS02          | ADO202S        | ADSW01             | PLC01           |
| AFS08083-316 | 800   | 800 | 300 | MMHS02          | ADO202S        | ADSW01             | PLC01           |
| AFS10083     | 1000  | 800 | 300 | MMHS03          | ADO202S        | ADSW01             | PLC01           |
| AFS10083-316 | 1000  | 800 | 300 | MMHS03          | ADO202S        | ADSW01             | PLC01           |
| AFS12063     | 1200  | 600 | 300 | MMHS03          | ADO202S        | ADSW01             | PLC01           |
| AFS12063-316 | 1200  | 600 | 300 | MMHS03          | ADO202S        | ADSW01             | PLC01           |
| AFS12083     | 1200  | 800 | 300 | MMHS03          | ADO202S        | ADSW01             | PLC01           |
| AFS12083-316 | 1200  | 800 | 300 | MMHS03          | ADO202S        | ADSW01             | PLC01           |
| AFS12084     | 1200  | 800 | 400 | MMHS03          | ADO202S        | ADSW01             | PLC01           |
| AFS12084-316 | 1200  | 800 | 400 | MMHS03          | ADO202S        | ADSW01             | PLC01           |
| AFS14084     | 1400  | 800 | 400 | MMHS03          | ADO202S        | ADSW01             | PLC01           |
| AFS14084-316 | 1400  | 800 | 400 | MMHS03          | ADO202S        | ADSW01             | PLC01           |





## Zubehör für Stahl-Schränke

|  |     |
|--|-----|
| Montageplatten .....                             | 302 |
| Modulares System .....                           | 308 |
| Befestigung .....                                | 313 |
| Türen .....                                      | 317 |
| Verriegelungssysteme.....                        | 328 |
| Anreihung und Anheben.....                       | 331 |
| Flanschplatten, Ventilierung & Verkabelung ..... | 332 |
| Erdung .....                                     | 338 |
| Schutz .....                                     | 340 |



# Wandgehäuse

## Stahlblech-/Edelstahl-Sortiment

### Zubehör

## Montageplatten, AMP

**Beschreibung:** Standard Stahlblech Montageplatte für Wandgehäuse. Alle Seiten ab 800 mm und größer werden durch eine Kantung der Platte verstärkt. Anpassbar in der Tiefe mit Zubehörsatz AMG. Dieses Zubehör ist nicht für die AFS-Gehäuseserie geeignet, siehe Ersatzteilkatalog.

**Material:** Galvanisiertes Stahlblech.

**Verpackungseinheit:** 1 Stück.



| Für Schaltschrank |      | Montageplatten Abmessung |      |            |
|-------------------|------|--------------------------|------|------------|
| H                 | B    | h                        | b    | Artikelnr. |
| 200               | 200  | 170                      | 150  | AMP02020   |
| 250               | 200  | 220                      | 150  | AMP02520   |
| 250               | 250  | 220                      | 200  | AMP02525   |
| 300               | 250  | 270                      | 200  | AMP03025   |
| 300               | 300  | 270                      | 250  | AMP03030   |
| 300               | 600  | 270                      | 550  | AMP03060   |
| 300               | 800  | 270                      | 750  | AMP03080   |
| 300               | 1000 | 270                      | 950  | AMP03100   |
| 300               | 1200 | 270                      | 1150 | AMP03120   |
| 350               | 250  | 320                      | 200  | AMP03525   |
| 400               | 300  | 370                      | 250  | AMP04030   |
| 400               | 400  | 370                      | 350  | AMP04040   |
| 400               | 500  | 370                      | 450  | AMP04050   |
| 400               | 600  | 370                      | 550  | AMP04060   |
| 500               | 300  | 470                      | 250  | AMP05030   |
| 500               | 400  | 470                      | 350  | AMP05040   |
| 500               | 500  | 470                      | 450  | AMP05050   |
| 600               | 400  | 570                      | 350  | AMP06040   |
| 600               | 500  | 570                      | 450  | AMP06050   |
| 600               | 600  | 570                      | 550  | AMP06060   |
| 600               | 800  | 570                      | 750  | AMP06080   |
| 700               | 500  | 670                      | 450  | AMP07050   |
| 800               | 400  | 770                      | 350  | AMP08040   |
| 800               | 600  | 770                      | 550  | AMP08060   |
| 800               | 800  | 770                      | 750  | AMP08080   |
| 800               | 1200 | 770                      | 1150 | AMP08120   |
| 1000              | 600  | 970                      | 550  | AMP10060   |
| 1000              | 800  | 970                      | 750  | AMP10080   |
| 1000              | 1000 | 970                      | 950  | AMP10100   |
| 1000              | 1200 | 970                      | 950  | AMP10120   |
| 1200              | 600  | 1170                     | 550  | AMP12060   |
| 1200              | 800  | 1170                     | 750  | AMP12080   |
| 1200              | 1000 | 1170                     | 950  | AMP12100   |
| 1200              | 1200 | 1170                     | 1150 | AMP12120   |
| 1400              | 1000 | 1370                     | 950  | AMP14100   |

Nicht für AFS geeignet.

## Isolations-Montageplatte, AMI

**Beschreibung:** Isolierte Montageplatte für Wandgehäuse, anpassbar in der Tiefe mit Zubehörsatz AMG. Die Montageplatte kann in jeder Position justiert werden. Dieses Zubehör ist nicht geeignet für AFS Gehäuse.

**Material:** Starkes Bakelit.

**Verpackungseinheit:** 1 Stück.



| Für Schaltschrank |     | Montageplatten Abmessung |     |            |
|-------------------|-----|--------------------------|-----|------------|
| H                 | B   | h                        | b   | Artikelnr. |
| 200               | 200 | 170                      | 150 | AMI02020   |
| 250               | 200 | 220                      | 150 | AMI02520   |
| 250               | 250 | 220                      | 200 | AMI02525   |
| 300               | 250 | 270                      | 200 | AMI03025   |
| 300               | 300 | 270                      | 250 | AMI03030   |
| 350               | 250 | 320                      | 200 | AMI03525   |
| 400               | 300 | 370                      | 250 | AMI04030   |
| 400               | 400 | 370                      | 350 | AMI04040   |
| 400               | 500 | 370                      | 450 | AMI04050   |
| 400               | 600 | 370                      | 550 | AMI04060   |
| 500               | 300 | 470                      | 250 | AMI05030   |
| 500               | 400 | 470                      | 350 | AMI05040   |
| 500               | 500 | 470                      | 450 | AMI05050   |
| 600               | 400 | 570                      | 350 | AMI06040   |
| 600               | 500 | 570                      | 450 | AMI06050   |
| 600               | 600 | 570                      | 550 | AMI06060   |
| 600               | 800 | 570                      | 750 | AMI06080   |
| 700               | 500 | 670                      | 450 | AMI07050   |
| 800               | 400 | 770                      | 350 | AMI08040   |
| 800               | 600 | 770                      | 550 | AMI08060   |
| 800               | 800 | 770                      | 750 | AMI08080   |
| 1000              | 600 | 970                      | 550 | AMI10060   |
| 1000              | 800 | 970                      | 750 | AMI10080   |
| 1200              | 600 | 1170                     | 550 | AMI12060   |
| 1200              | 800 | 1170                     | 750 | AMI12080   |

Nicht für AFS geeignet.



# Wandgehäuse Stahlblech-/Edelstahl-Sortiment Zubehör

## Telequick-Montageplatte, AMT

**Beschreibung:** Stahl-Montageplatte vereinfacht die Installation und Montage der Ausrüstung. Vereinfacht Installation und Gerätemontage; rechteckige Ausstanzungen von 28 x 11 mm, um die gewünschte Montageposition mittels Aufschiebemuttern zu erreichen. Die Aufschiebemuttern sind innerhalb der Ausstanzungen beweglich. Anpassbar in jeglicher wählbaren Tiefe mit Zubehörsatz AMG.

**Material:** Galvanisiertes Stahlblech.

**Verpackungseinheit:** 1 Stück.



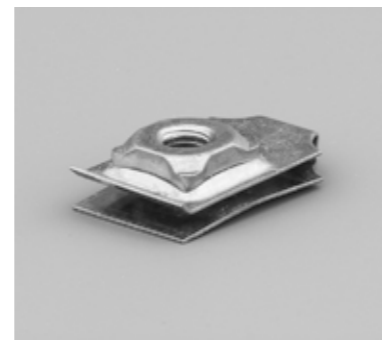
| Für Schaltschrank |     | Montageplatten Abmessung |     |            |
|-------------------|-----|--------------------------|-----|------------|
| H                 | B   | h                        | b   | Artikelnr. |
| 400               | 300 | 370                      | 250 | AMT04030   |
| 400               | 400 | 370                      | 350 | AMT04040   |
| 400               | 500 | 370                      | 450 | AMT04050   |
| 400               | 600 | 370                      | 550 | AMT04060   |
| 500               | 300 | 470                      | 250 | AMT05030   |
| 500               | 400 | 470                      | 350 | AMT05040   |
| 500               | 500 | 470                      | 450 | AMT05050   |
| 600               | 400 | 570                      | 350 | AMT06040   |
| 600               | 500 | 570                      | 450 | AMT06050   |
| 600               | 600 | 570                      | 550 | AMT06060   |
| 600               | 800 | 570                      | 750 | AMT06080   |
| 700               | 500 | 670                      | 450 | AMT07050   |
| 800               | 400 | 770                      | 350 | AMT08040   |
| 800               | 600 | 770                      | 550 | AMT08060   |
| 800               | 800 | 770                      | 750 | AMT08080   |
| 1000              | 600 | 970                      | 550 | AMT10060   |
| 1000              | 800 | 970                      | 750 | AMT10080   |
| 1200              | 600 | 1170                     | 550 | AMT12060   |
| 1200              | 800 | 1170                     | 750 | AMT12080   |

Nicht für AFS geeignet.

## Aufschiebemuttern für Telequick-Montageplatte, TN

**Beschreibung:** Die Muttern werden für die Telequick-Montageplatte benötigt.

**Verpackungseinheit:** 50 Stück.



| Gewinde | Artikelnr. |
|---------|------------|
| M4      | TN04       |
| M5      | TN05       |
| M6      | TN06       |

Nicht für AFS geeignet.

## Montageplatten-Tiefenverstellung, AMG

**Beschreibung:** Stufenlose Tiefenverstellung unterschiedlicher Zubehörteile: Montageplatte, 19" Profile, Innentür oder Profil-Montagesysteme. Bei Edelstahl Gehäusen ist eine zusätzliche Bearbeitung notwendig.

**Material:** 2 mm galvanisiertes Stahlblech.

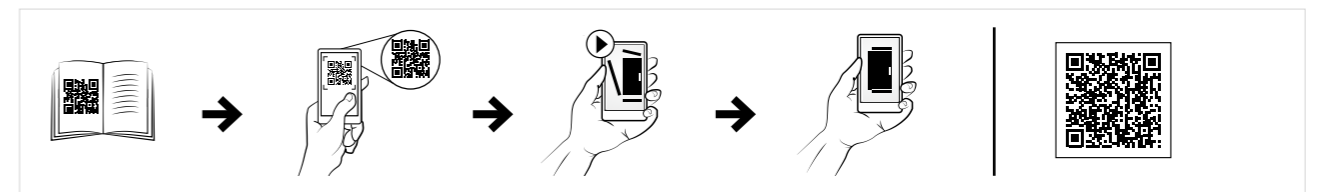
**Tiefenverstellung:** Abstand zur Tür T-35 bis 65 mm.

**Verpackungseinheit:** 2 Paar mit Montagezubehör.



| Für Schaltschrank |            |
|-------------------|------------|
| T                 | Artikelnr. |
| 155               | AMG155     |
| 210               | AMG210     |
| 260               | AMG260     |
| 300               | AMG300     |
| 400               | AMG400     |

Nicht für AFS geeignet.



## Distanzbolzen für Wandgehäuse, AMTE

**Beschreibung:** Zur Tiefenverstellung der Montageplatte. Metrisches Gewinde M8.

**Material:** Verzinktes Stahlblech.



| Länge | VPE | Artikelnr. |
|-------|-----|------------|
| 10    | 50  | AMTE8010   |
| 20    | 50  | AMTE8020   |
| 30    | 50  | AMTE8030   |
| 40    | 20  | AMTE8040   |
| 50    | 20  | AMTE8050   |
| 55    | 20  | AMTE8055   |
| 100   | 20  | AMTE8100   |

# Wandgehäuse

## Stahlblech-/Edelstahl-Sortiment

### Zubehör

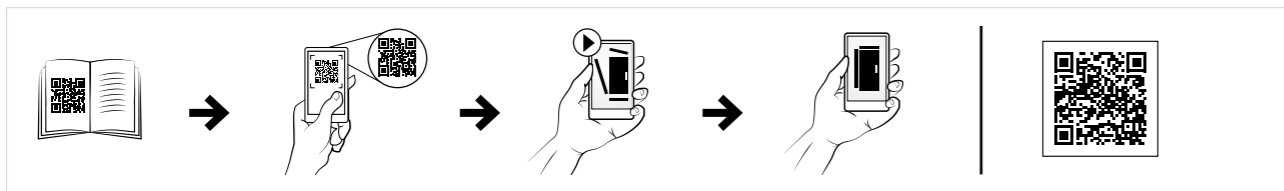
## Interne Profile, DIP

**Beschreibung:** Das DIP Profilsystem ist 40 mm breit und 25 mm hoch zur Tiefenmontage. Eine Kombination mit CLPF und CLPK Profilen ist möglich. Bietet zwei Lochreihen für Montage von Käfigmutter und selbstschneidenden Schrauben. DIP-Profile sind nicht kompatibel mit einer Tiefenverstellung der Montageplatte.

**Material:** Verzinktes Stahlblech.

**Verpackungseinheit:** 4 Profile mit Befestigungszubehör.

| Für Schaltschrank |                |            |
|-------------------|----------------|------------|
| T                 | Max. Belastung | Artikelnr. |
| 210               | 150 N          | DIP210     |
| 260               | 150 N          | DIP260     |
| 300               | 150 N          | DIP300     |
| 400               | 150 N          | DIP400     |



## 19"-Profile, AVP

**Beschreibung:** Für 600 mm breite Schränke. Tiefenverstellung mit AMG-Zubehör möglich. Wird an den Scharnierbefestigungslöchern im vorderen Rahmen des Gehäuses montiert. Ermöglicht einen Abstand zwischen Tür und 19"-Raster von 56 mm. Edelstahlgehäuse benötigen zusätzliche Bearbeitung.

**Material:** 2 mm galvanisiertes Stahlblech.

**Verpackungseinheit:** 1 Paar inkl. Montagezubehör.

| Für Schaltschrank |    |            |
|-------------------|----|------------|
| H                 | HE | Artikelnr. |
| 600               | 13 | AVP0600    |
| 800               | 17 | AVP0800    |
| 1000              | 21 | AVP1000    |
| 1200              | 26 | AVP1200    |



Nicht für AFS geeignet.

## Vertikale Montageprofile, AVB

**Beschreibung:** Zur Installation von Voll- und Teilschwenkräumen. SFBP werden direkt auf die AVB montiert. Ausgestattet mit einem 25 mm Lochraster. Bei anderen Montagearten können Käfigmutter CNM benutzt werden. Wird in die Scharnierbefestigungslöcher der Frontrahmen des Wandgehäuses montiert.

**Material:** 2 mm galvanisiertes Stahlblech.

**Verpackungseinheit:** 1 Paar mit Montagematerial.

| Für Schaltschrank |            |
|-------------------|------------|
| H                 | Artikelnr. |
| 600               | AVB0600    |
| 800               | AVB0800    |
| 1000              | AVB1000    |
| 1200              | AVB1200    |
| 1400              | AVB1400    |

Nicht für AFS geeignet.



## Teilhöhen-Schwenkräumen, SFCP

**Beschreibung:** Der Teilhöhen-Schwenkräumen für 19" Komponenten mit Links- und Rechtsanschlag kann in Wandgehäusen eingebaut werden. Die steifen, S-förmigen Rahmenprofile haben vorne und hinten eine 19" Lochrasterung. Der verzinkte Rahmen gewährleistet die unmittelbare Erdung der eingebauten Komponenten. Der Standardöffnungswinkel beträgt 125 - 155°.

**Schließung:** Ein 3 mm DIN Doppelbart Schloss.

**Material:** 2 mm verzinktes Stahlblech.

**Verpackungseinheit:** 1 Schwenkräumen mit Scharnieren.

**Montagemöglichkeiten:** Zum Einbau in Wandgehäuse sind SFBP Montagestreben in Verbindung mit den Montageprofilen AVB erforderlich, für den Einbau in Standschränke nur die SFBP Montagestreben. Zur Tiefenanpassung sind CLPK-Profile zu verwenden.

| Für Schaltschrank |    |                |            |
|-------------------|----|----------------|------------|
| H                 | HE | Max. Belastung | Artikelnr. |
| 600               | 3  | 150 N          | SFCP036    |
| 600               | 6  | 300 N          | SFCP066    |
| 600               | 10 | 500 N          | SFCP106    |
| 800               | 12 | 500 N          | SFCP126    |
| 800               | 15 | 500 N          | SFCP156    |
| 1000              | 19 | 500 N          | SFCP196    |
| 1200              | 24 | 500 N          | SFCP246    |

Nicht für AFS geeignet.



# Wandgehäuse Stahlblech-/Edelstahl-Sortiment

## Zubehör

### Montagestreben für Teil-Schwenkrahmen, SFBP

- Beschreibung:** Sie ermöglichen den Einbau der Teilhöhen-Schwenkrahmen in Wandgehäuse und Standschränke. Der Schwenkrahmen kann sowohl mit Rechts- als auch Linksanschlag eingebaut werden.
- Material:** 3 mm verzinktes Stahlblech.
- Verpackungseinheit:** Je Schwenkrahmen ein kompletter Montagesatz mit Montagestreben.
- Montagemöglichkeiten:** Zum Einbau werden zusätzlich AVB Profile benötigt. Bei Standschränken können sie direkt an den Schrankrahmen montiert werden. Tiefenverstellung in 25 mm Schritten ist mit Hilfe der CLPK Profile möglich.



| Für Schaltschrank |            |
|-------------------|------------|
| B                 | Artikelnr. |
| 600               | SFBP600    |
| 800               | SFBP800    |

Nicht für AFS geeignet.

### Norm-Profilsystem, AC

- Beschreibung:** Zur einfachen Montage von Standardmodulen mit Höhen von bis zu 68 mm an DIN-Schienen. Abstand zwischen den Schienen 125 mm. Wenn erforderlich, kann die Standardtür des Gehäuses gegen eine Sichttür ausgetauscht werden. Nutzbare Tiefe zwischen Frontabdeckung und äußerer Tür: 35 mm. Bei Edelstahl Wandgehäusen ist eine Bearbeitung notwendig.
- Material:** DIN-Schienen PP0735 aus 1.2 mm galvanisiertem Stahlblech, senkrechte Profile und Blenden aus 1.5 mm Stahlblech.
- Oberfläche:** RAL 7035, Pulver-Strukturlackierung.
- Verpackungseinheit:** Frontblende mit Ausbrüchen, 2 senkrechte Profile, 2 Abschlussblenden (oben und unten), eine DIN-Schiene pro Reihe und Montagematerial.
- Montagemöglichkeiten:** Zur Montage auf MAS und ASR-Gehäusen.



| Für Schaltschrank |     |             |             |            |
|-------------------|-----|-------------|-------------|------------|
| H                 | B   | Anz. Module | Anz. Reihen | Artikelnr. |
| 300               | 250 | 16          | 2           | AC03025R5  |
| 400               | 300 | 33          | 3           | AC04030R5  |
| 500               | 400 | 48          | 3           | AC05040R5  |
| 600               | 400 | 64          | 4           | AC06040R5  |
| 600               | 600 | 108         | 4           | AC06060R5  |
| 700               | 500 | 110         | 5           | AC07050R5  |
| 800               | 600 | 162         | 6           | AC08060R5  |
| 1000              | 600 | 189         | 7           | AC10060R5  |
| 1000              | 800 | 266         | 7           | AC10080R5  |

### Modulare Systemrahmen, MSMSM

- Beschreibung:** Zwei einzelne Vertikalprofile, die sowohl für Frontabdeckungen als auch für die Montage von Komponenten verwendet werden können. Eine kostengünstige Lösung für Schaltschrankbauer, die die Montagezeit verkürzt und die Montage auch außerhalb des Gehäuses ermöglicht. Die nutzbare Höhe für die Frontabdeckung beträgt 100 mm.
- Material:** 1.5 mm Stahl.
- Oberfläche:** RAL 7035.
- Verpackungseinheit:** 1 Satz.
- Montagemöglichkeiten:** Zur Montage an MAS- und ASR-Schränken.

| H    | B   | Artikelnr. |
|------|-----|------------|
| 600  | 600 | MSMSM0606  |
| 600  | 800 | MSMSM0608  |
| 800  | 600 | MSMSM0806  |
| 800  | 800 | MSMSM0808  |
| 1000 | 600 | MSMSM1006  |
| 1000 | 800 | MSMSM1008  |
| 1200 | 600 | MSMSM1206  |
| 1200 | 800 | MSMSM1208  |



# Wandgehäuse

## Stahlblech-/Edelstahl-Sortiment

### Zubehör

## Montageplatten, MSMPN

- Beschreibung:** Montageplatte für die Installation von Trennschaltern. Geeignet für Links- und Rechtsanschlüsse.
- Material:** 1.5 mm galvanisierter Stahl.
- Verpackungseinheit:** 1 Stück mit Montagematerial.
- Montagemöglichkeiten:** Zur Montage am modularen Systemrahmen mit MSMPA01 oder MSMPF01.



### Schlicht

| H   | B    | h   | b   | Artikelnr. |
|-----|------|-----|-----|------------|
| 50  | 600  | 496 | 470 | MSMPN0506  |
| 50  | 800  | 496 | 670 | MSMPN0508  |
| 100 | 600  | 96  | 470 | MSMPN1006  |
| 100 | 800  | 96  | 670 | MSMPN1008  |
| 150 | 600  | 146 | 470 | MSMPN1506  |
| 150 | 800  | 146 | 670 | MSMPN1508  |
| 200 | 600  | 196 | 470 | MSMPN2006  |
| 200 | 800  | 196 | 670 | MSMPN2008  |
| 250 | 600  | 246 | 470 | MSMPN2506  |
| 250 | 800  | 246 | 670 | MSMPN2508  |
| 300 | 600  | 296 | 470 | MSMPN3006  |
| 300 | 800  | 296 | 670 | MSMPN3008  |
| 400 | 600  | 396 | 470 | MSMPN4006  |
| 400 | 800  | 396 | 670 | MSMPN4008  |
| 450 | 600  | 446 | 470 | MSMPN4506  |
| 450 | 800  | 446 | 670 | MSMPN4508  |
| 500 | 600  | 496 | 470 | MSMPN5006  |
| 500 | 800  | 496 | 670 | MSMPN5008  |
| 600 | 600  | 596 | 470 | MSMPN6006  |
| 600 | 800  | 596 | 670 | MSMPN6008  |
| 600 | 1000 | 596 | 870 | MSMPN6010  |

### Horizontale Öffnung

| H   | B   | h  | b   | Artikelnr. |
|-----|-----|----|-----|------------|
| 100 | 600 | 96 | 470 | MSMPN1006H |
| 100 | 800 | 96 | 670 | MSMPN1008H |

### Vertikale Öffnung

| H   | B   | h   | b   | Artikelnr. |
|-----|-----|-----|-----|------------|
| 150 | 600 | 146 | 470 | MSMPN1506V |
| 150 | 800 | 146 | 670 | MSMPN1508V |
| 200 | 600 | 196 | 470 | MSMPN2006V |
| 200 | 800 | 196 | 670 | MSMPN2008V |
| 250 | 600 | 246 | 470 | MSMPN2506V |
| 250 | 800 | 246 | 670 | MSMPN2508V |
| 300 | 600 | 296 | 470 | MSMPN3006V |
| 300 | 800 | 296 | 670 | MSMPN3008V |
| 400 | 600 | 396 | 470 | MSMPN4006V |
| 400 | 800 | 396 | 670 | MSMPN4008V |
| 450 | 600 | 446 | 470 | MSMPN4506V |
| 450 | 800 | 446 | 670 | MSMPN4508V |
| 600 | 600 | 596 | 470 | MSMPN6006V |
| 600 | 800 | 596 | 670 | MSMPN6008V |

## DIN-Schienen, MSDR

- Beschreibung:** Nach Größe zuschneidbare DIN-Schiene, sofort montierbar. Das vereinfachte Design der Seitenwände erleichtert die Beschaffung und verkürzt die Montagezeit.
- Material:** Galvanisiertes Stahlblech.
- Verpackungseinheit:** 5 Stück.
- Montagemöglichkeiten:** Zur Verwendung mit modularen Systemen.

| B   | Artikelnr. |
|-----|------------|
| 600 | MSDR0600   |
| 800 | MSDR0800   |



## Feste Halterungen, MSMPF01

- Beschreibung:** Eine Halterung zur Montage einer DIN-Schiene, um die Montage von modularen Komponenten in den modularen Systemprofilen zu ermöglichen. Kostengünstige Lösung für Schaltanlagenbauer.
- Material:** 2.5 mm galvanisierter Stahl.
- Verpackungseinheit:** 2 Paare.
- Montagemöglichkeiten:** Zur Montage auf dem modularen Systemrahmen.

| Artikelnr. |
|------------|
| MSMPF01    |



## Verstellbare Halterungen, MSMPA01

- Beschreibung:** Eine Halterung zur Montage einer DIN-Schiene oder Montageplatte, die in der Tiefe anpassbar ist, um die Montage von Komponenten in verschiedenen Größen an der gewünschten Position zu ermöglichen.
- Material:** 2.5 mm galvanisiertes Stahlblech, Zamak.
- Verpackungseinheit:** 2 Paare.
- Montagemöglichkeiten:** Zur Montage auf dem modularen Systemrahmen.

| Artikelnr. |
|------------|
| MSMPA01    |



# Wandgehäuse

## Stahlblech-/Edelstahl-Sortiment

### Zubehör

## Geschlitzte Frontpaneele, MSMCP

- Beschreibung:** Geschlitztes Frontpaneel für modulare Baugruppen. Wird mit einer DIN-Schiene pro Reihe für modulare Komponenten geliefert. Die Abkantung oben und unten sorgt für zusätzliche Festigkeit.
- Material:** 1.25 mm Stahl.
- Oberfläche:** RAL 7035 strukturierte Pulverbeschichtung.
- Lieferumfang:** 1 Stück mit Montagematerial.
- Montagemöglichkeiten:** Zur Montage auf dem modularen Systemrahmen.

| H   | B   | Anz. Reihen | DIN Module | Artikelnr.    |
|-----|-----|-------------|------------|---------------|
| 150 | 600 | 1           | 25         | MSMCP1506R5   |
| 150 | 800 | 1           | 38         | MSMCP1508R5   |
| 200 | 600 | 1           | 25         | MSMCP2006R5   |
| 200 | 800 | 1           | 38         | MSMCP2008R5   |
| 300 | 600 | 1           | 25         | MSMCP3006-1R5 |
| 300 | 800 | 1           | 38         | MSMCP3008-1R5 |
| 300 | 600 | 2           | 50         | MSMCP3006-2R5 |
| 300 | 800 | 2           | 76         | MSMCP3008-2R5 |
| 450 | 600 | 3           | 75         | MSMCP4506R5   |
| 450 | 800 | 3           | 114        | MSMCP4508R5   |
| 600 | 600 | 4           | 100        | MSMCP6006R5   |
| 600 | 800 | 4           | 152        | MSMCP6008R5   |



## Einfache Frontpaneele, MSMBP

- Beschreibung:** Einfaches Frontpaneel für modulare Baugruppen. Die Abkantung oben und unten sorgt für zusätzliche Festigkeit.
- Material:** 1.25 mm Stahl.
- Oberfläche:** RAL 7035 strukturierte Pulverbeschichtung.
- Lieferumfang:** 1 Stück mit Montagematerial.
- Montagemöglichkeiten:** Zur Montage auf dem modularen Systemrahmen.

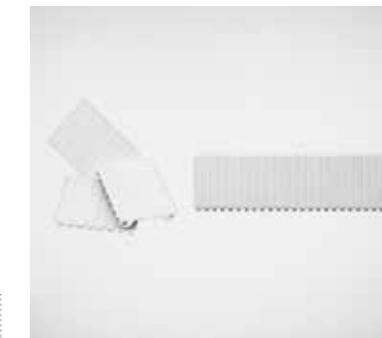
| H   | B   | h   | b   | Artikelnr.  |
|-----|-----|-----|-----|-------------|
| 50  | 600 | 49  | 503 | MSMBP0506R5 |
| 50  | 800 | 49  | 703 | MSMBP0508R5 |
| 100 | 600 | 99  | 503 | MSMBP1006R5 |
| 100 | 800 | 99  | 703 | MSMBP1008R5 |
| 150 | 600 | 149 | 503 | MSMBP1506R5 |
| 150 | 800 | 149 | 703 | MSMBP1508R5 |
| 200 | 600 | 199 | 503 | MSMBP2006R5 |
| 200 | 800 | 199 | 703 | MSMBP2008R5 |
| 250 | 600 | 249 | 503 | MSMBP2506R5 |
| 250 | 800 | 249 | 703 | MSMBP2508R5 |
| 300 | 600 | 299 | 503 | MSMBP3006R5 |
| 300 | 800 | 299 | 703 | MSMBP3008R5 |
| 400 | 600 | 399 | 503 | MSMBP4006R5 |
| 400 | 800 | 399 | 703 | MSMBP4008R5 |
| 450 | 600 | 449 | 503 | MSMBP4506R5 |
| 450 | 800 | 449 | 703 | MSMBP4508R5 |
| 500 | 600 | 499 | 503 | MSMBP5006R5 |
| 500 | 800 | 499 | 703 | MSMBP5008R5 |
| 600 | 600 | 599 | 503 | MSMBP6006R5 |
| 600 | 800 | 599 | 703 | MSMBP6008R5 |



## Blindplatten für DIN-Steckplätze, TB13G

- Beschreibung:** Blindplatte zur Abdeckung des ungenutzten Raums in den DIN-Steckplätzen. Kann pro halbem Modul aufgeteilt werden.
- Material:** Kunststoff.
- Oberfläche:** RAL 7035.
- Verpackungseinheit:** 1 Blindplatten 13 Mod. Gesamtlänge 234 mm.

| Artikelnr. |
|------------|
| TB13G      |



## Wandbefestigungslaschen, AW

- Beschreibung:** Befestigungswinkel zur sicheren Wandmontage. Beinhaltet Dichtungsringe, um den IP-Wert zu gewährleisten.
- Material:** 3 mm verzinktes Stahlblech.
- Verpackungseinheit:** 4 Stück mit Montagematerial.

| Artikelnr. |
|------------|
| AW41       |



## Wandbefestigungslaschen, AWS

- Beschreibung:** Befestigungslaschen zur sicheren Wandmontage. Die mitgelieferten Dichtungsringe gewährleisten den IP Schutzgrad des Gehäuses. Edelstahlgehäuse benötigen 4 Bohrungen (8,5 mm) in der Rückwand.
- Verpackungseinheit:** 4 Stück mit Montagematerial.

| Material           | Artikelnr. |
|--------------------|------------|
| 3 mm Edelstahl 304 | AWS41-304  |
| 3 mm Edelstahl 316 | AWS41-316  |



# Wandgehäuse

## Stahlblech-/Edelstahl-Sortiment

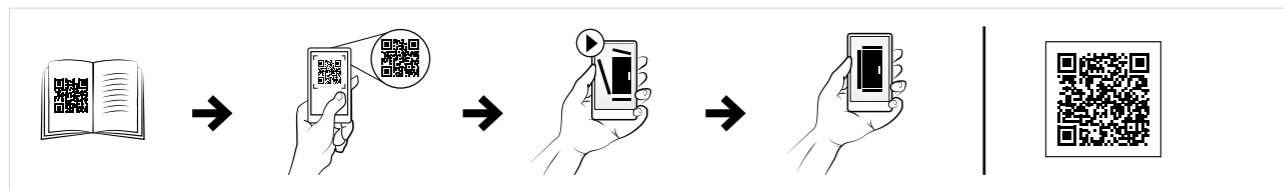
### Zubehör

## Gehäuse Mast-Besfestigung, EPF

- Beschreibung:** Zubehör um Wandgehäuse an Masten zu montieren. Maximalen Belastung von 900N.
- Material:** Galvanisiertes Stahlblech.
- Min Mast Durchmesser:** 80 mm.
- Maximum pole Durchmesser:** 250 mm.
- Verpackungseinheit:** 2 Profile mit Montagmaterial.



| Für Schaltschrank (B)        |            |
|------------------------------|------------|
| MAS, MAD, MAP, ASR, ADR, AFS | Artikelnr. |
| 300                          | EPF0300    |
| 400                          | EPF0400    |
| 500                          | EPF0500    |
| 600                          | EPF0600    |
| 800                          | EPF0800    |



## Sockel Front- und Rückblenden, P

- Beschreibung:** 4 Ecksegmente mit abnehmbaren Frontblenden. Die Seitenblenden PA müssen separat bestellt werden. Erhältlich sind 100 und 200 mm hohe Sockel. Eine Gehäusebearbeitung ist nötig.
- Material:** Ecksegmente 2,5 mm Stahlblech, Blenden 1,5 mm Stahlblech.
- Oberfläche:** RAL 7022, Pulver-Strukturlackierung.
- Verpackungseinheit:** 4 Eckstücke und 2 Frontblenden mit Montagmaterial.

| Sockel | Für Schaltschrank |            |
|--------|-------------------|------------|
| Höhe   | Breite            | Artikelnr. |
| 100    | 400               | P1040      |
| 100    | 500               | P1050      |
| 100    | 600               | P1060      |
| 100    | 800               | P1080      |
| 100    | 1000              | P1100      |
| 100    | 1200              | P1120      |
| 200    | 400               | P2040      |
| 200    | 500               | P2050      |
| 200    | 600               | P2060      |
| 200    | 800               | P2080      |
| 200    | 1000              | P2100      |
| 200    | 1200              | P2120      |



## Sockel-Seitenblenden, PA

- Beschreibung:** Seitenblenden für den Sockel P, durch gekantete Ränder verstärkt.
- Material:** 1,5 mm Stahlblech.
- Oberfläche:** RAL 7022, Pulver-Strukturlackierung.
- Verpackungseinheit:** 2 Stück bei 100 mm Höhe und 4 Stück bei 200 mm Höhe.

| Sockel | Für Schaltschrank |            |
|--------|-------------------|------------|
| Höhe   | Tiefe             | Artikelnr. |
| 100    | 260               | PA1026     |
| 100    | 300               | PA1030     |
| 100    | 400               | PA1040     |
| 200    | 260               | PA2026     |
| 200    | 300               | PA2030     |
| 200    | 400               | PA2040     |



# Wandgehäuse

## Stahlblech-/Edelstahl-Sortiment

### Zubehör

## Sockel, MSVS

- Beschreibung:** 4 Blenden (U-Profile) sind durch Schrauben an den Ecksegmenten zu befestigen. (Gehäusebearbeitung notwendig). Sockelhöhe 100 mm.
- Material:** 2 mm AISI 304 / AISI 316L Edelstahl.
- Oberfläche:** 400 vorgeschliffener Edelstahl.
- Verpackungseinheit:** 1 Sockel mit Montagezubehör.

| Für Schaltschrank |     |              |
|-------------------|-----|--------------|
| B                 | T   | Artikelnr.   |
| 600               | 300 | MSVS1063     |
| 600               | 300 | MSVS1063-316 |
| 800               | 300 | MSVS1083     |
| 800               | 300 | MSVS1083-316 |
| 800               | 400 | MSVS1084     |
| 800               | 400 | MSVS1084-316 |
| 1000              | 300 | MSVS1103     |
| 1000              | 300 | MSVS1103-316 |
| 1200              | 300 | MSVS1123     |
| 1200              | 300 | MSVS1123-316 |
| 1200              | 400 | MSVS1124     |
| 1200              | 400 | MSVS1124-316 |



## Boden-Montage-Segmente, PFF

- Beschreibung:** Die Bodenmontage-Elemente bieten eine passende Arbeitshöhe. Sind für 300 und 400 mm tiefe Gehäuse und wenn die Breite B ≥ 400 mm ist, lieferbar. 300 und 450 mm Höhe ist verfügbar. Gehäusebearbeitung ist nötig.
- Material:** 2 mm Stahlblech.
- Oberfläche:** RAL 7035, Pulver-Strukturlackierung.
- Verpackungseinheit:** 1 Paar mit Montagematerial.

| Sockel | Für Schaltschrank |            |
|--------|-------------------|------------|
| Höhe   | Tiefe             | Artikelnr. |
| 300    | 300               | PFF330R5   |
| 450    | 300               | PFF345R5   |
| 300    | 400               | PFF430R5   |
| 450    | 400               | PFF445R5   |

Nicht für AFS geeignet.



## Sichttür, ADT

- Beschreibung:** Im Austausch gegen Standardtür. Erlaubt Sicht auf die Komponenten im Wandgehäuse. Mit allen Optionen des Schließprogramms.
- Material:** 1,2 mm Stahlblech / 1,5 mm für Schränke mit einer Höhe oder Breite ab 500 mm / 2 mm für Schränke mit einer Höhe oder Breite ab 800 mm, 3 mm durchsichtiges Acrylglas.
- Oberfläche:** RAL 7035, Pulver-Strukturlackierung.
- Schutzart:** Entspricht IP 55.
- Verpackungseinheit:** 1 Tür.

| Für Schaltschrank |     | Sichtbereich |     | Anz. Schösser | Artikelnr. |
|-------------------|-----|--------------|-----|---------------|------------|
| H                 | B   | h            | w   |               |            |
| 300               | 250 | 159          | 93  | 1             | ADT03025R5 |
| 300               | 300 | 159          | 143 | 1             | ADT03030R5 |
| 400               | 300 | 259          | 143 | 1             | ADT04030R5 |
| 400               | 400 | 259          | 243 | 1             | ADT04040R5 |
| 500               | 300 | 359          | 143 | 1             | ADT05030R5 |
| 500               | 400 | 359          | 243 | 1             | ADT05040R5 |
| 600               | 400 | 459          | 243 | 2             | ADT06040R5 |
| 600               | 500 | 459          | 343 | 2             | ADT06050R5 |
| 600               | 600 | 459          | 443 | 2             | ADT06060R5 |
| 700               | 500 | 559          | 343 | 2             | ADT07050R5 |
| 800               | 600 | 659          | 443 | 2             | ADT08060R5 |
| 1000              | 600 | 859          | 427 | 1*            | ADT10060R5 |
| 1000              | 800 | 859          | 627 | 1*            | ADT10080R5 |
| 1200              | 600 | 1059         | 427 | 1*            | ADT12060R5 |
| 1200              | 800 | 1059         | 627 | 1*            | ADT12080R5 |

\* 3-Punkt-Stangenverriegelung.  
Nicht für AFS geeignet.



# Wandgehäuse Stahlblech-/Edelstahl-Sortiment Zubehör

## Sichttür mit Klarglas, ADC

- Beschreibung:** Im Austausch gegen die Standardtür. Erlaubt die Sicht auf die Einbauten im Wandgehäuse. Alle Optionen des Schließprogramms möglich.
- Material:** 1.2 mm Stahlblech / 1.5 mm für Schränke mit einer Höhe oder Breite ab 500 mm / 2 mm für Schränke mit einer Höhe oder Breite ab 800 mm, 4 mm klares Sicherheitsglas.
- Oberfläche:** RAL 7035, Pulver-Strukturlackierung.
- Schutzart:** Entspricht IP 55 | TYPE 12, 13, IK 07.
- Verpackungseinheit:** 1 Tür.



| Für Schaltschrank |     | Sichtbereich |     |                |            |
|-------------------|-----|--------------|-----|----------------|------------|
| H                 | B   | h            | w   | Anz. Schlösser | Artikelnr. |
| 300               | 250 | 159          | 93  | 1              | ADC03025R5 |
| 300               | 300 | 159          | 143 | 1              | ADC03030R5 |
| 400               | 300 | 259          | 143 | 1              | ADC04030R5 |
| 400               | 400 | 259          | 243 | 1              | ADC04040R5 |
| 500               | 300 | 359          | 143 | 1              | ADC05030R5 |
| 500               | 400 | 359          | 243 | 1              | ADC05040R5 |
| 600               | 400 | 459          | 243 | 2              | ADC06040R5 |
| 600               | 500 | 459          | 343 | 2              | ADC06050R5 |
| 600               | 600 | 459          | 443 | 2              | ADC06060R5 |
| 700               | 500 | 559          | 343 | 2              | ADC07050R5 |
| 800               | 600 | 659          | 443 | 2              | ADC08060R5 |
| 1000              | 600 | 859          | 427 | 1*             | ADC10060R5 |
| 1000              | 800 | 859          | 627 | 1*             | ADC10080R5 |
| 1200              | 600 | 1059         | 427 | 1*             | ADC12060R5 |
| 1200              | 800 | 1059         | 627 | 1*             | ADC12080R5 |

\* 3-Punkt-Drehstangenverriegelung. Nicht für AFS geeignet.

## Sichttür mit Klarglas, ADCS

- Beschreibung:** Im Austausch gegen die Standardtür. Erlaubt die klare Sicht auf die Einbauten im Wandgehäuse. Alle Optionen des Schließprogramms möglich.
- Material:** 1.5 mm AISI 304 Edelstahl, 2 mm für Schränke mit einer Höhe oder Breite ab 600 mm. 4 mm klares Sicherheitsglas.
- Oberfläche:** 400 vorgeschliffener Edelstahl.
- Schutzart:** Entspricht IP 55 | TYPE 12, 13, IK 07.
- Verpackungseinheit:** 1 Tür.



| Für Schaltschrank |     | Sichtbereich |     |                |            |
|-------------------|-----|--------------|-----|----------------|------------|
| H                 | B   | h            | w   | Anz. Schlösser | Artikelnr. |
| 360               | 240 | 219          | 83  | 1              | ADCS03624  |
| 400               | 300 | 259          | 143 | 1              | ADCS04030  |
| 400               | 400 | 259          | 243 | 1              | ADCS04040  |
| 400               | 600 | 259          | 443 | 1              | ADCS04060  |
| 500               | 400 | 359          | 243 | 1              | ADCS05040  |
| 500               | 500 | 359          | 343 | 1              | ADCS05050  |
| 600               | 400 | 459          | 243 | 2              | ADCS06040  |
| 600               | 600 | 459          | 443 | 2              | ADCS06060  |
| 600               | 800 | 459          | 643 | 2              | ADCS06080  |
| 800               | 600 | 659          | 443 | 2              | ADCS08060  |
| 800               | 800 | 659          | 643 | 2              | ADCS08080  |
| 1000              | 800 | 859          | 643 | 1*             | ADCS10080  |
| 1200              | 800 | 1059         | 643 | 1*             | ADCS12080  |
| 1400              | 800 | 1259         | 643 | 1*             | ADCS14080  |

\* 3-Punkt-Stangenverriegelung. Nicht für AFS geeignet.





**Aluminium Sichttür, ADA/ADAB**

**Beschreibung:** Ersetzt die Stahltür und kann in Verbindung mit Schwenkrahmen, einem Norm-Profilsystem oder Innentüren verwendet werden. Dies erhöht die Gehäustiefe um 10 mm (ADA) oder 35 mm (ADAB). Die Sichttür ist in Verbindung mit Montagesatz ADAMK/ADABMK auch als aufgesetztes Sichtfenster zu verwenden.

**Material:** Aluminium und 3 mm Acrylglas.

**Oberfläche:** Anodisiertes Aluminium.

**Schutzart:** Entspricht IP 54.

**Verpackungseinheit:** 1 Tür mit Montagematerial.

| Für Schaltschrank |     | Sichtbereich |     | Anz. Schlösser | Artikelnr. |
|-------------------|-----|--------------|-----|----------------|------------|
| H                 | B   | h            | w   |                |            |
| 300               | 300 | 226          | 226 | 1              | ADA03030   |
| 400               | 300 | 326          | 226 | 1              | ADA04030   |
| 400               | 400 | 326          | 326 | 1              | ADA04040   |
| 400               | 600 | 326          | 526 | 1              | ADA04060   |
| 500               | 300 | 426          | 226 | 1              | ADA05030   |
| 500               | 400 | 426          | 326 | 1              | ADA05040   |
| 600               | 400 | 522          | 322 | 2              | ADAB06040  |
| 600               | 600 | 522          | 522 | 2              | ADAB06060  |
| 600               | 800 | 522          | 722 | 2              | ADAB06080  |
| 700               | 500 | 622          | 422 | 2              | ADAB07050  |
| 800               | 600 | 722          | 522 | 2              | ADAB08060  |
| 1000              | 800 | 922          | 722 | 2              | ADAB10080  |
| 1200              | 600 | 1122         | 522 | 2              | ADAB12060  |
| 1200              | 800 | 1122         | 722 | 2              | ADAB12080  |

Nicht für AFS geeignet.



**Montagesatz, ADAMK/ADABMK**

**Beschreibung:** Bei Montage dieser Zubehörteile können die Sichttüren ADA/ADAB an jede Schrankfläche installiert werden und bieten Schutz für Instrumente und Anzeigen.

| Für  | Artikelnr. |
|------|------------|
| ADA  | ADAMK      |
| ADAB | ADABMK     |



# Wandgehäuse Stahlblech-/Edelstahl-Sortiment Zubehör

## Innentür, ADI

- Beschreibung:** Für Kontroll- und Messgeräte etc. Wechselscharniere für Rechts- oder Linksanschlag, 3 mm DIN Doppelbart Schlosseinsatz, Türen mit 700 mm Höhe und mehr haben zwei Schlösser. Nutzbare Tiefe zwischen Innen- und Außentür: 35 mm. Tiefenverstellbar mit Zubehörsatz AMG, nutzbare Arbeitsfläche H-55 mm, B-108 mm. Bei Edelstahl Gehäusen zusätzliche Bearbeitung notwendig.
- Material:** Tür 1,5 mm Stahlblech und vertikales Profil 2 mm Stahlblech.
- Oberfläche:** RAL 7035, Pulver-Strukturlackierung.
- Schutzart:** IP 2XC.
- Verpackungseinheit:** Innentür, zwei vertikale Profile und Montagematerial.



| Für Schaltschrank |     | Abmessung der Innentür |     |                |            |
|-------------------|-----|------------------------|-----|----------------|------------|
| H                 | B   | h                      | w   | Anz. Schlösser | Artikelnr. |
| 400               | 300 | 345                    | 192 | 1              | ADI04030R5 |
| 400               | 400 | 345                    | 292 | 1              | ADI04040R5 |
| 400               | 500 | 345                    | 392 | 1              | ADI04050R5 |
| 400               | 600 | 345                    | 492 | 1              | ADI04060R5 |
| 500               | 300 | 445                    | 192 | 1              | ADI05030R5 |
| 500               | 400 | 445                    | 292 | 1              | ADI05040R5 |
| 500               | 500 | 445                    | 392 | 1              | ADI05050R5 |
| 600               | 400 | 545                    | 292 | 1              | ADI06040R5 |
| 600               | 500 | 545                    | 392 | 1              | ADI06050R5 |
| 600               | 600 | 545                    | 492 | 1              | ADI06060R5 |
| 600               | 800 | 545                    | 692 | 1              | ADI06080R5 |
| 700               | 500 | 645                    | 392 | 2              | ADI07050R5 |
| 800               | 400 | 745                    | 292 | 2              | ADI08040R5 |
| 800               | 600 | 745                    | 492 | 2              | ADI08060R5 |
| 800               | 800 | 745                    | 692 | 2              | ADI08080R5 |
| 1000              | 600 | 945                    | 492 | 2              | ADI10060R5 |
| 1000              | 800 | 945                    | 692 | 2              | ADI10080R5 |
| 1200              | 600 | 1145                   | 492 | 2              | ADI12060R5 |
| 1200              | 800 | 1145                   | 692 | 2              | ADI12080R5 |

Nicht für AFS geeignet.

## Innentür, ADIS

- Beschreibung:** Für Kontroll- und Messgeräte etc. Wechselscharniere für Rechts- oder Linksanschlag (Bearbeitung ist nötig), 3 mm DIN DB Schlosseinsatz, Türen mit 800 mm Höhe und mehr haben zwei Schlösser. Nutzbare Tiefe zwischen Innen- und Außentür: 35 mm. Tiefenverstellbar mit Zubehörsatz AMG, nutzbare Arbeitsfläche H-55 mm, B-108 mm. 19"-Version ebenfalls verfügbar.
- Material:** Tür 1,5 mm AISI 304 Edelstahl und vertikales Profil 2 mm Stahlblech.
- Schutzart:** IP 2XC.
- Oberfläche:** 400 vorgeschliffener Edelstahl.
- Verpackungseinheit:** Innentür, zwei vertikale Profile und Montagematerial.



| Für Schaltschrank |     | Abmessung der Innentür |     |                |            |
|-------------------|-----|------------------------|-----|----------------|------------|
| H                 | B   | h                      | w   | Anz. Schlösser | Artikelnr. |
| 400               | 300 | 345                    | 192 | 1              | ADIS04030  |
| 500               | 400 | 445                    | 292 | 1              | ADIS05040  |
| 500               | 500 | 445                    | 392 | 1              | ADIS05050  |
| 600               | 400 | 545                    | 292 | 1              | ADIS06040  |
| 600               | 600 | 545                    | 492 | 1              | ADIS06060  |
| 800               | 600 | 745                    | 492 | 2              | ADIS08060  |
| 1000              | 800 | 945                    | 692 | 2              | ADIS10080  |
| 1200              | 800 | 1145                   | 692 | 2              | ADIS12080  |

Um eine 19"-Version zu bestellen, fügen Sie bitte I19 an die Artikelbezeichnung, zum Bsp.: ADIS04030I19  
Nicht für AFS geeignet.



# Wandgehäuse Stahlblech-/Edelstahl-Sortiment Zubehör

## 180° Scharniere, MMH

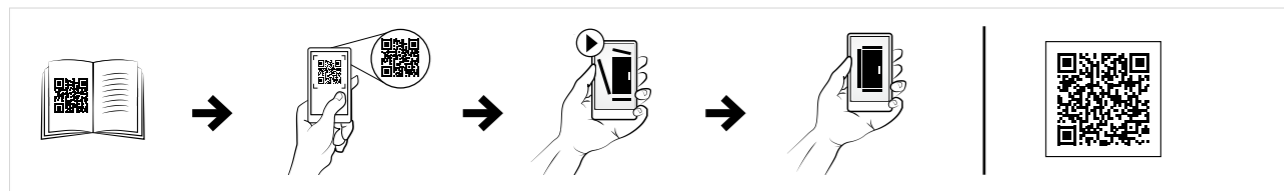
**Beschreibung:** Die Scharniere erlauben einen Öffnungswinkel von bis zu 180°. Keine Bearbeitung notwendig.

**Material:** Zamak.

**Verpackungseinheit:** MMH02 – 2 Stück MMH03 – 3 Stück



| Für Schaltschrank |            |
|-------------------|------------|
| H                 | Artikelnr. |
| ≤ 800mm           | MMH02      |
| > 800mm           | MMH03      |



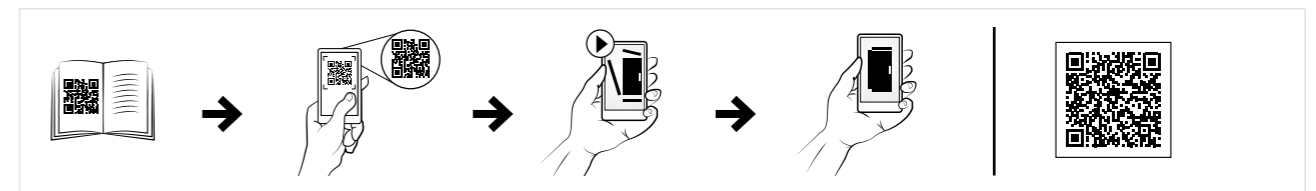
## Türarretierung, ADO

**Beschreibung:** Um die Tür in der Position / Öffnungsgrad zu sichern, die den Benutzeranforderungen entspricht. Die Türarretierung kann an der Ober- oder Unterseite des Gehäuses montiert werden. Eine Bearbeitung ist erforderlich. Minimale Gehäusebreite ≥ 300 mm.

**Verpackungseinheit:** 1 Stück mit Montage material.



| Material                        | Artikelnr. |
|---------------------------------|------------|
| 3 mm dick verzinktes Stahlblech | ADO202     |
| 2,5 mm Edelstahl AISI 316L      | ADO202S    |



## 180° Scharniere, MMHS

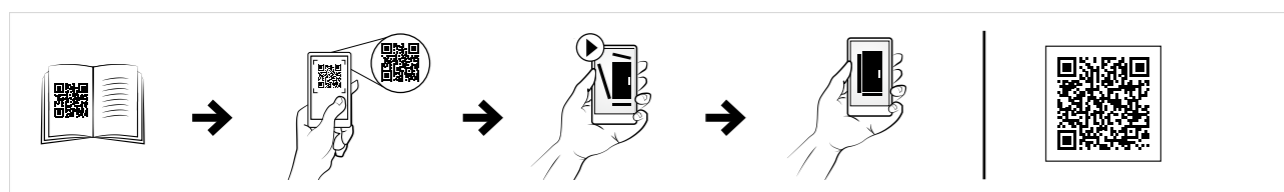
**Beschreibung:** Edelstahl Türscharniere, ermöglichen die Tür um 180 Grad zu öffnen. Keine Bearbeitung notwendig.

**Material:** AISI 316 Edelstahl.

**Verpackungseinheit:** MMH02 – 2 Stück MMH03 – 3 Stück



| Für Schaltschrank |            |
|-------------------|------------|
| H                 | Artikelnr. |
| ≤ 800mm           | MMHS02     |
| > 800mm           | MMHS03     |



## Türkontaktschalter, ADSW

**Beschreibung:** Türkontaktschalter zur Aktivierung von elektrischen Einbauten (z. B. Leuchten, Signal, Alarm etc.) bei Wandschränken. Kabeleinführung M20. Bearbeitung bei Edelstahlgehäusen erforderlich.

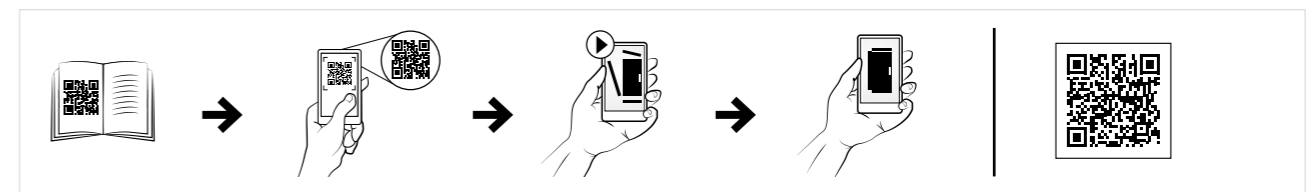
**Schalterleistung:** 3A/240V.

**Zertifikate:** CE, cCCSAus, CCC.

**Verpackungseinheit:** 1 Stück mit Montagezubehör.



| Artikelnr. |
|------------|
| ADSW01     |



# Wandgehäuse

## Stahlblech-/Edelstahl-Sortiment

### Zubehör

## Dokumentablage, DRA

**Beschreibung:** Selbstklebend, für DIN A4.  
**Nutzbare Tiefe:** 30 mm  
**Material:** Thermoplastik.  
**Oberfläche:** RAL 7035  
**Verpackungseinheit:** Eine Dokumententasche mit doppelseitigem Klebeband.

| Artikelnr. |
|------------|
| DRA04      |



## Türmontageprofile, MMDP

**Beschreibung:** Zur Verstärkung der Tür. Wird innenseitig auf M6 Stehbolzen montiert. Lochraster 10 mm. Diese Türprofile sind nicht geeignet für Schränke der AFS-Serie.  
**Material:** 1,2 mm galvanisiertes Stahlblech.  
**Abmessung:** 15 x 14 mm.  
**Verpackungseinheit:** 1 Paar mit Montagematerial.

| Für Schaltschrank |            |
|-------------------|------------|
| H                 | Artikelnr. |
| 400               | MMDP040    |
| 500               | MMDP050    |
| 600               | MMDP060    |
| 700               | MMDP070    |
| 800               | MMDP080    |
| 1000              | MMDP100    |
| 1200              | MMDP120    |
| 1400              | MMDP140    |

Nicht für AFS geeignet.



## Horizontale Türprofile, DHP

**Beschreibung:** Horizontale Profile mit 25 mm Lochraster von 4.5 mm und 6.5 mm Durchmesser für die Befestigung und Installation von Komponenten.  
**Material:** 1.5 mm Stahl verzinkt.  
**Verpackungseinheit:** 5 Stück mit Montagematerial.  
**Montagemöglichkeiten:** Sie passen direkt auf die Türmontageprofile MMDP. Sie können auch vertikal auf/zwischen zwei horizontalen Profilen montiert werden. Bei Türen mit Schliessgestänge müssen die Profile entsprechend zugeschnitten werden. Bei doppeltürigen Gehäusen können die Profile nicht an der Tür ohne Schliessgestänge montiert werden.

| Für Schaltschrank |            |
|-------------------|------------|
| B                 | Artikelnr. |
| 300               | DHP030     |
| 400               | DHP040     |
| 500               | DHP050     |
| 600               | DHP060     |
| 800               | DHP080     |

Nicht für AFS geeignet.



# Wandgehäuse Stahlblech-/Edelstahl-Sortiment Zubehör

## Einsätze, ALIS

**Beschreibung:** Schlosseinsätze zum Austausch gegen den Standardeinsatz DIN Doppelbart 3 mm.  
**Material:** Zinkdruckguss verchromt.  
**Verpackungseinheit:** 1 Stück.



| Beschreibung      | Artikelnr. |
|-------------------|------------|
| Doppelbart 3 mm   | ALIS503    |
| Doppelbart 5 mm   | ALIS505    |
| Quadratisch 7 mm  | ALIS523    |
| Dreieckig 8 mm    | ALIS524    |
| Quadratisch 8 mm  | ALIS525    |
| Geschlitzt 2x4 mm | ALIS528    |

Nicht für AFS geeignet.

## Schlösser, ALL

**Beschreibung:** Verschiedene Schlösser zum Austausch gegen das Standardschloss.  
**Verpackungseinheit:** 1 Stück.



| Beschreibung                     | Typ                        | Schutz | Kompatibilität | Artikelnr. |
|----------------------------------|----------------------------|--------|----------------|------------|
| ADA -Schloss mit Zylinder        | Ronis-Schlüssel Nr. C21323 | IP 65  | ADA            | ALL506     |
| ADAB -Schloss mit Zylinder       | Ronis-Schlüssel Nr. C21323 | IP 65  | ADAB           | ALL507     |
| Verchromtes Schloss mit Zylinder | Ronis-Schlüssel Nr. M21323 | IP 65  |                | ALL508     |
| Polyamidschloss mit Zylinder     | Schlüssel 5333             | IP 55  |                | ALL509     |
| Schloss mit Zylinder             | Ronis-Schlüssel Nr. C21323 | IP 65  |                | ALL510N    |

Nicht für AFS geeignet.

## DIN Doppelbart 3 mm Edelstahl Schloss, ALLS

**Beschreibung:** Edelstahl Schloss DIN Doppelbart 3 mm.  
**Verpackungseinheit:** 1 Stück.



| Beschreibung        | Schutz | Artikelnr. |
|---------------------|--------|------------|
| AISI 304 Edelstahl  | IP 65  | ALLS304    |
| AISI 316L Edelstahl | IP 66  | ALLS316    |

Nicht für AFS geeignet.

## Vorhängeschloss, PLC

**Beschreibung:** Die Vorhängeschloss-Abdeckung wird über die vorhandene Standardschließung montiert. Das Standardschloss wird durch das montierte Vorhängeschloss vollständig abgedeckt. Es besteht dann kein Zugriff mehr auf das Standardschloss. Maximaler Durchmesser des Vorhängeschlossriegels: 10 mm.

**Material:** Edelstahl.  
**Verpackungseinheit:** 1 Stück.

| Artikelnr. |
|------------|
| PLC01      |

Nicht für AFS geeignet.



## Handgriffe, ALT

**Beschreibung:** Verschiedene Schlösser zum Austausch gegen das Standardschloss.  
**Verpackungseinheit:** 1 Stück.



| Beschreibung  | Schutz | Artikelnr. |
|---|--------|------------|
| Plastikgriff  | IP 66  | ALT560     |
| Verchromter T-Griff mit Zylinderschloss, Schlüssel M21323 | IP 65  | ALT561     |
| Verchromter Griff mit Zylinderschloss, Schlüssel M21323   | IP 65  | ALT562     |
| Plastikgriff mit Zylinderschloss, Schlüssel 5333          | IP 65  | ALT563     |

Weitere Verriegelungsoptionen auf Anfrage. Informationen dazu erhalten Sie von unseren Vertriebsmitarbeitern. Nicht für AFS geeignet.

## Schlüssel, LSK

**Beschreibung:** Schlüssel mit nVent HOFFMAN-Logo in handlichem Design.  
**Verpackungseinheit:** 1 Stück.

| Beschreibung              | Material | Artikelnr. |
|---------------------------|----------|------------|
| Doppelbart 3 mm           | Plastik  | LSK502     |
| Schlüssel Doppelbart 3 mm | Metall   | LSK503     |
| Schlüssel Doppelbart 5 mm | Metall   | LSK505     |
| Schlüssel Vierkant 7mm    | Metall   | LSK523     |
| Schlüssel Vierkant 8 mm   | Metall   | LSK524     |
| Schlüssel Dreikant 7 mm   | Metall   | LSK526     |
| Schlüssel Dreikant 8 mm   | Metall   | LSK527     |



# Wandgehäuse Stahlblech-/Edelstahl-Sortiment Zubehör

## Multi-Schlüssel, LSMK

**Beschreibung:** Schlüssel mit nVent HOFFMAN-Logo und verschiedenen Schlüsseln an jedem Ende: DIN 5 mm Doppelbart, Quadrat 8 mm, Dreieck 8 mm und ein Standard Adapter für Bits.

**Material:** Stahl.

**Verpackungseinheit:** 1 Stück.



| Artikelnr. |
|------------|
| LSMK01     |

## Anreihersatz für die Wandgehäuse, CK

**Beschreibung:** Der Anreihersatz für die Wandgehäuse wird benutzt, wenn ein Kunde zwei oder mehrere Wandgehäuse anreihen möchte. So kann der Kunde sehr viel mehr Schrankkonfigurationen umsetzen als zuvor.

**Material:** EPDM-Gummi, 10 mm dick.

**Verpackungseinheit:** Anreihersatz zum Zusammensetzen mit Montagezubehör.



| Artikelnr. |
|------------|
| CK01       |

Nicht für AFS geeignet.

## Kombinationsdichtung, AGC

**Beschreibung:** Zu verwenden bei Anreihung von Wandgehäuse-Kombination (MAS / MAD / MAP). Kombinationsdichtungen werden verwendet, um die Öffnungen der Flanschplatten miteinander zu verbinden.

**Material:** 8 mm Polyethylenschaum.

**Verpackungseinheit:** 2 Stück, mit Anreih-Befestigungsmaterial.



| Für Öffnung | Flanschttyp | Artikelnr. |
|-------------|-------------|------------|
| 310 x 96    | 2           | AGC02      |
| 410 x 96    | 3           | AGC03      |
| 510 x 96    | 4           | AGC04      |

## Transportösen, AL

**Beschreibung:** M12 Gewinde, entspricht der DIN580 Hebevorschrift. Gehäusebearbeitung ist nötig.

**Material:** Stahl.

**Verpackungseinheit:** 2 Stück Ösenschrauben mit Montagezubehör.



| Artikelnr. |
|------------|
| AL9301     |

Nicht für AFS geeignet.



# Wandgehäuse Stahlblech-/Edelstahl-Sortiment Zubehör

## Standard Flanschplatte, AF

**Beschreibung:** Flansch zum Verschluss der Standard- Flanschöffnung.  
**Material:** 1,4 mm Stahlblech.  
**Oberfläche:** RAL 7035, Pulver-Strukturlackierung.  
**Verpackungseinheit:** 1 Stück.



| Für Öffnung | Flanschtyp | Artikelnr. |
|-------------|------------|------------|
| 110 x 56    | 0S         | AF00SR5    |
| 210 x 56    | 1S         | AF01SR5    |
| 310 x 56    | 2S         | AF02SR5    |
| 410 x 56    | 3S         | AF03SR5    |
| 210 x 96    | 1          | AF01R5     |
| 310 x 96    | 2          | AF02R5     |
| 410 x 96    | 3          | AF03R5     |
| 510 x 96    | 4          | AF04R5     |

## Flanschdichtung, AG

**Beschreibung:** Für Standard-Flanschöffnungen.  
**Material:** 4 mm Polyethylen Schaum.  
**Verpackungseinheit:** 1 Stück.



| Für Öffnung | Flanschtyp | Artikelnr. |
|-------------|------------|------------|
| 110 x 56    | 0S         | AG00S      |
| 210 x 56    | 1S         | AG01S      |
| 310 x 56    | 2S         | AG02S      |
| 410 x 56    | 3S         | AG03S      |
| 210 x 96    | 1          | AG01       |
| 310 x 96    | 2          | AG02       |
| 410 x 96    | 3          | AG03       |
| 510 x 96    | 4          | AG04       |

## Ventilationsflansch, AFR

**Beschreibung:** Flanschplatte mit Ventilationskiemen, 5 mm auftragend.  
**Material:** 1,4 mm Stahlblech.  
**Oberfläche:** RAL 7035, Pulver-Strukturlackierung.  
**Schutzart:** Entspricht IP 23, im Boden oder vertikaler Position.  
**Verpackungseinheit:** 1 Stück, ohne Dichtung.



| Für Öffnung | Flanschtyp | Artikelnr. |
|-------------|------------|------------|
| 210 x 96    | 1          | AFR01R5    |
| 310 x 96    | 2          | AFR02R5    |
| 410 x 96    | 3          | AFR03R5    |
| 510 x 96    | 4          | AFR04R5    |

## Ventilationsflansch mit Filtermatte, AFV

**Beschreibung:** Flansch mit Lüftungsöffnungen und aufgesetzter Filtermatte, 5 mm auftragend.  
**Material:** 1,4 mm Stahlblech.  
**Oberfläche:** RAL 7035, Pulver-Strukturlackierung.  
**Schutzart:** Entspricht IP 53 im Boden oder vertikaler Position.  
**Verpackungseinheit:** 1 Stück.



| Für Öffnung | Flanschtyp | Artikelnr. |
|-------------|------------|------------|
| 210 x 96    | 1          | AFV01R5    |
| 310 x 96    | 2          | AFV02R5    |
| 410 x 96    | 3          | AFV03R5    |
| 510 x 96    | 4          | AFV04R5    |

# Wandgehäuse Stahlblech-/Edelstahl-Sortiment Zubehör

## Ventilationsflansch mit Fliegennetz, AFG

**Beschreibung:** Flansch mit Ventilationskiemen, 5 mm aufragend, mit Fliegennetz.  
**Material:** 1,4 mm Stahlblech.  
**Oberfläche:** RAL 7035, Pulver-Strukturlackierung.  
**Schutzart:** Entspricht IP 43 im Boden oder vertikaler Position.  
**Verpackungseinheit:** 1 Stück.



| Für Öffnung | Flanschtyp | Artikelnr. |
|-------------|------------|------------|
| 210 x 96    | 1          | AFG01R5    |
| 310 x 96    | 2          | AFG02R5    |
| 410 x 96    | 3          | AFG03R5    |
| 510 x 96    | 4          | AFG04R5    |

## Plastik Flanschplatte, EHTC

**Beschreibung:** Flanschplatte zur Durchführung von Kabeln und verschiedenen Schlauchtypen. Wird direkt in den Adapter-Flansch AFA montiert. Bitte lesen Sie den Abschnitt Kabelmanagement.  
**Material:** Verschiedene Polymere, verstärkt durch eine Stahlplatte. Halogenfrei und UV-beständig.  
**Schutzart:** Entspricht IP 65.  
**Oberfläche:** RAL 7035.  
**Verpackungseinheit:** 1 Stück mit Montagezubehör.



| Für Öffnung | Artikelnr. |
|-------------|------------|
| FL21        | EHTC2125G  |
| FL21        | EHTC213G   |
| FL21        | EHTC2135G  |
| FL21        | EHTC2150G  |

## Adapter-Flanschplatten, AFA

**Beschreibung:** Passt Flansche des Typs FL der Wandmontage-Standard-Flanschöffnung an.  
**Material:** 1,4 mm Stahlblech.  
**Oberfläche:** RAL 7035, Pulver-Strukturlackierung.  
**Verpackungseinheit:** 1 Stück.



| Für Öffnung | Anzahl Öffnungen | Flanschtyp | Artikelnr. |
|-------------|------------------|------------|------------|
| 210 x 96    | 1xFL13           | 1          | AFA01R5    |
| 310 x 96    | 1xFL21           | 2          | AFA02R5    |
| 410 x 96    | 1xFL21           | 3          | AFA03R5    |
| 510 x 96    | 2xFL21           | 4          | AFA04R5    |

## Vorgeprägter Flansch, AFK

**Beschreibung:** Flansch mit vorgeprägten Ausbrüchen gemäß Tabelle.  
**Material:** 1,4 mm Stahlblech.  
**Oberfläche:** RAL 7035, Pulver-Strukturlackierung.  
**Verpackungseinheit:** 1 Stück.



| Für Öffnung | M16 | M20 | M25 | M32 | Flanschtyp | Artikelnr. |
|-------------|-----|-----|-----|-----|------------|------------|
| 210 x 56    | 4   | 3   | -   | -   | 1S         | AFK11SR5   |
| 310 x 56    | 6   | 3   | 1   | -   | 2S         | AFK21SR5   |
| 410 x 56    | 9   | 4   | 1   | -   | 3S         | AFK31SR5   |
| 210 x 96    | 4   | 5   | 2   | 2   | 1          | AFK11R5    |
| 210 x 96    | 12  | -   | 1   | 1   | 1          | AFK12R5    |
| 310 x 96    | 9   | 5   | 4   | 2   | 2          | AFK21R5    |
| 310 x 96    | 21  | -   | 1   | 1   | 2          | AFK22R5    |
| 410 x 96    | 18  | 5   | 4   | 2   | 3          | AFK31R5    |
| 410 x 96    | 21  | 10  | -   | -   | 3          | AFK32R5    |
| 510 x 96    | 27  | 5   | 4   | 2   | 4          | AFK41R5    |
| 510 x 96    | 18  | 14  | 3   | 1   | 4          | AFK42R5    |



## Polyamid Kabelverschraubung, CPG

- Beschreibung:** Kabelverschraubung, bekannt für eine hervorragende Zugentlastung bei Einhaltung eines hohen Schutzgrades.
- Material:** Körper aus Polyamid PA6, Dichtung aus Neopren.
- Temperaturbeständigkeit:** -20°C bis +100°C.
- Entflammbarkeit:** V-2 gemäß UL94.
- Oberfläche:** RAL 7035.
- Schutzart:** IP 66



| Gewinde   | Sammelschienen Breite | VPE | Artikelnr. |
|-----------|-----------------------|-----|------------|
| M12 x 1.5 | 3 - 6.5               | 100 | CPG12      |
| M16 x 1.5 | 5 - 10                | 50  | CPG16      |
| M20 x 1.5 | 6 - 12                | 50  | CPG20      |
| M25 x 1.5 | 13 - 18               | 50  | CPG25      |
| M32 x 1.5 | 18 - 25               | 20  | CPG32      |
| M40 x 1.5 | 22 - 32               | 10  | CPG40      |
| M50 x 1.5 | 30 - 38               | 5   | CPG50      |
| M63 x 1.5 | 34 - 44               | 5   | CPG63      |

## Doppelt geschützte Kabeleinführung, CED

- Beschreibung:** Die Gummiose ist einfach zu gebrauchen. Für die Installation wird kein Werkzeug benötigt, was geringere Arbeitskosten bedeutet. Die herausdrückbare Membran dient bis zur Durchführung von Kabeln als Dichtung. Passend für Löcher in Wänden von 0,5 - 4 mm Stärke.
- Material:** EPDM, halogenfrei.
- Temperaturbeständigkeit:** -40°C bis +110°C.
- Oberfläche:** RAL 7035.
- Schutzart:** IP 67.



| H    | H1   | Metrisch | Durchmesser | Kabel Durchmesser (mm) | Lochgröße (mm) | VPE | Artikelnr. |
|------|------|----------|-------------|------------------------|----------------|-----|------------|
| 12.8 | 5.6  | M12      | 20.0        | 4-7                    | 12.5           | 50  | CED12      |
| 17.7 | 11.0 | M16      | 21.0        | 5-9                    | 16.5           | 50  | CED16      |
| 20.0 | 13.4 | M20      | 25.5        | 8-13                   | 20.5           | 50  | CED20      |
| 21.3 | 15.3 | M25      | 30.5        | 11-17                  | 25.5           | 50  | CED25      |
| 24.6 | 18.6 | M32      | 38.5        | 15-20                  | 32.5           | 25  | CED32      |
| 29.5 | 21.7 | M40      | 48.5        | 19-28                  | 40.5           | 25  | CED40      |
| 34.8 | 25.0 | M50      | 60.5        | 27-35                  | 50.5           | 10  | CED50      |

## Einfacher Kabeleinführungsschutz, CES

- Beschreibung:** Einfache, aus Gummi-artigem Material hergestellte Öse. Die Montage erfordert kein zusätzliches Werkzeug. Die herausdrückbare Membran dient bis zur Durchführung von Kabeln oder Schläuchen als Dichtung und garantiert den IP Wert. Durch die eng umschließende Haut können Kabel bewegt werden ohne dass der IP Schutz gefährdet wird. Deshalb perfekt für Kabeldurchführungen in Winkeln. Passend für Löcher in Wänden von 0,5 - 4,5 mm Stärke.
- Material:** TPE (thermoplastisches Elastomer), halogenfrei.
- Temperaturbeständigkeit:** -50°C bis +125°C.
- Oberfläche:** RAL 7035.
- Schutzart:** IP 67.



| H    | H1  | H2   | Metrisch | Durchmesser | Kabel Durchmesser (mm) | Lochgröße (mm) | VPE | Artikelnr. |
|------|-----|------|----------|-------------|------------------------|----------------|-----|------------|
| 11.0 | 4.0 | 6.75 | M16      | 23.5        | 5-10                   | 16.5           | 50  | CES16      |
| 11.0 | 4.0 | 6.75 | M20      | 27.5        | 6-13                   | 20.5           | 50  | CES20      |
| 11.0 | 4.0 | 6.75 | M25      | 39.5        | 8-17                   | 25.5           | 50  | CES25      |
| 11.0 | 4.0 | 6.75 | M32      | 39.5        | 12-24                  | 32.5           | 25  | CES32      |

## Kabelverankerung, CAG

- Beschreibung:** Zwei-Komponenten Hülle mit Membran Dichtung und Kabelverankerung. Die Installation erfordert keine Werkzeuge. Passt sich durch Klick- Montage an umgebenen Wandstärken an. Durch das kompakte Design trägt es nur 5,7 mm außerhalb des Gehäuses auf. Die herausdrückbare Membrane fungiert bis zur Durchführung von Kabeln als Dichtung. Passt in Löcher mit Wandstärken zwischen 0,7-3 mm.
- Material:** TPE und Polyamid 66, halogenfrei.
- Temperaturbeständigkeit:** -20°C bis +125°C.
- Oberfläche:** RAL 7035.
- Schutzart:** IP 67,65, wasserdicht.
- Verpackungseinheit:** 50 Stück.



| H     | H2  | Metrisch | Durchmesser | Kabel Durchmesser (mm) | Lochgröße (mm) | Artikelnr. |
|-------|-----|----------|-------------|------------------------|----------------|------------|
| 17-20 | 5.7 | M20      | 34-37       | 7-11                   | 20.5           | CAG20      |
| 17-20 | 5.7 | M25      | 39-42       | 7-13                   | 25.5           | CAG25      |

# Wandgehäuse

## Stahlblech-/Edelstahl-Sortiment

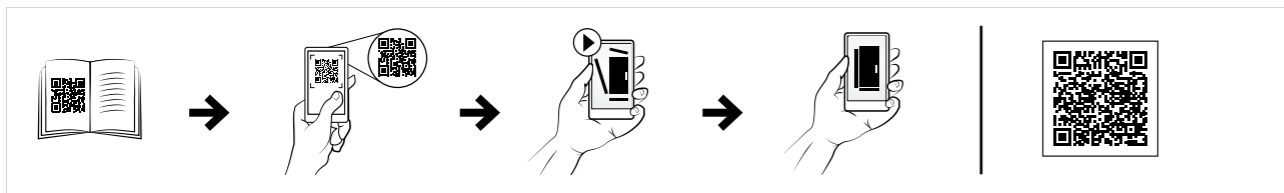
### Zubehör

## Erdungskabel, ECFA

- Beschreibung:** Zur Erdung und zum Potentialausgleich zwischen Schränken und Schrankteilen.
- Material:** 6 mm<sup>2</sup> Kupferkabel (gelb-grün).
- Verpackungseinheit:** 10 Stück.
- Montagemöglichkeiten:** Fügen Sie Erdungsverbindung ECF hinzu um Kabel am lackierten Rahmen zu befestigen.



| Länge  | Anschlussgröße | Artikelnr. |
|--------|----------------|------------|
| 220 mm | M6 / M8        | ECFA220    |
| 300 mm | M8 / M8        | ECFA300    |

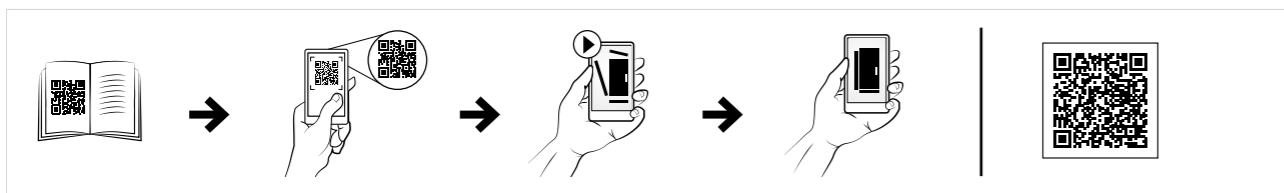


## Erdungsband, ECFE

- Beschreibung:** Zur Erdung von Schränken oder als Potentialausgleich zwischen Schrankteilen, Paneelen und Rahmen.
- Länge:** 300 mm.
- Material:** Verzinntes Elektrolyt-Kupfer 0,15 mm.
- Arbeitstemperatur:** Bis zu 105°C.
- Verpackungseinheit:** 10 Stück.
- Montagemöglichkeiten:** Fügen Sie den Anschlusssatz ECF für die Befestigung zum lackierten Rahmen.



| Querschnittsbereich | Lochdurchmesser | Strom (A) | Artikelnr. |
|---------------------|-----------------|-----------|------------|
| 16 mm <sup>2</sup>  | 8,5             | 120 A     | ECFE1630   |
| 25 mm <sup>2</sup>  | 10,5            | 150 A     | ECFE2530   |



## Erdungsverbindung für Paneele, ECP

- Beschreibung:** Erdungsbefestigung von Erdungsbändern und Erdungskabeln an Paneele, Montageplatten oder Profile.
- Verpackungseinheit:** 10 Sätze.

| Schraubgröße | Artikelnr. |
|--------------|------------|
| M6           | ECP06      |
| M8           | ECP08      |



# Wandgehäuse Stahlblech-/Edelstahl-Sortiment Zubehör

## Regendach, ARF

- Beschreibung:** Zur Installation auf Einzelgehäusen im Außenbereich. Das Dach ist leicht geneigt. Gehäusebearbeitung ist nötig. Die Gehäuseabmessungen erhöhen sich um: H=60 mm, T=20 mm und B=20 mm.
- Material:** 1,5 mm Stahlblech.
- Oberfläche:** RAL 7035, Pulver-Strukturlackierung.
- Verpackungseinheit:** 1 Regendach mit Montagematerial.
- Zusätzliche Informationen:** Bei starker Sonneneinstrahlung, sollte das Regendach mit 100% Polyesterfarbe lackiert werden. Dies kann als Sonderanfertigung bestellt werden. ARF ist nicht mit 180-Grad-MMH-Scharnieren kompatibel.



| Für Schaltschrank |     |            |
|-------------------|-----|------------|
| B                 | T   | Artikelnr. |
| 250               | 155 | ARF02515R5 |
| 250               | 210 | ARF02521R5 |
| 300               | 155 | ARF03015R5 |
| 300               | 210 | ARF03021R5 |
| 400               | 155 | ARF04015R5 |
| 400               | 210 | ARF04021R5 |
| 400               | 260 | ARF04026R5 |
| 400               | 300 | ARF04030R5 |
| 500               | 155 | ARF05015R5 |
| 500               | 210 | ARF05021R5 |
| 500               | 260 | ARF05026R5 |
| 500               | 300 | ARF05030R5 |
| 600               | 210 | ARF06021R5 |
| 600               | 260 | ARF06026R5 |
| 600               | 300 | ARF06030R5 |
| 600               | 400 | ARF06040R5 |
| 800               | 210 | ARF08021R5 |
| 800               | 260 | ARF08026R5 |
| 800               | 300 | ARF08030R5 |
| 800               | 400 | ARF08040R5 |
| 1000              | 300 | ARF10030R5 |
| 1200              | 300 | ARF12030R5 |

Nicht für AFS geeignet.

## Regendach, ASST

- Beschreibung:** Wird als Outdoor-Schutz auf Edelstahl-Wandgehäuse montiert. Das Dach ist leicht geneigt und hat eine Tropfkante. Bearbeitung ist erforderlich. Die Gehäuse-Abmessungen erhöhen sich um H: 60 mm, B: 20 mm und T:20 mm.
- Material:** Vorgeschliffener Edelstahl AISI 304 / AISI 316L.
- Oberfläche:** 400 vorgeschliffener Edelstahl.
- Verpackungseinheit:** 1 Regendach mit Montagematerial.
- Zusätzliche Informationen:** ASST ist nicht mit 180-Grad-MMH-Scharnieren kompatibel.



| Für Schaltschrank |     |             |
|-------------------|-----|-------------|
| B                 | T   | Artikelnr.  |
| 400               | 210 | ASST042     |
| 400               | 210 | ASST042-316 |
| 600               | 210 | ASST062     |
| 600               | 210 | ASST062-316 |
| 600               | 300 | ASST063     |
| 600               | 300 | ASST063-316 |
| 800               | 300 | ASST083     |
| 800               | 300 | ASST083-316 |
| 800               | 400 | ASST084     |
| 800               | 400 | ASST084-316 |
| 1000              | 300 | ASST103     |
| 1000              | 300 | ASST103-316 |
| 1200              | 300 | ASST123     |
| 1200              | 300 | ASST123-316 |
| 1200              | 400 | ASST124     |
| 1200              | 400 | ASST124-316 |

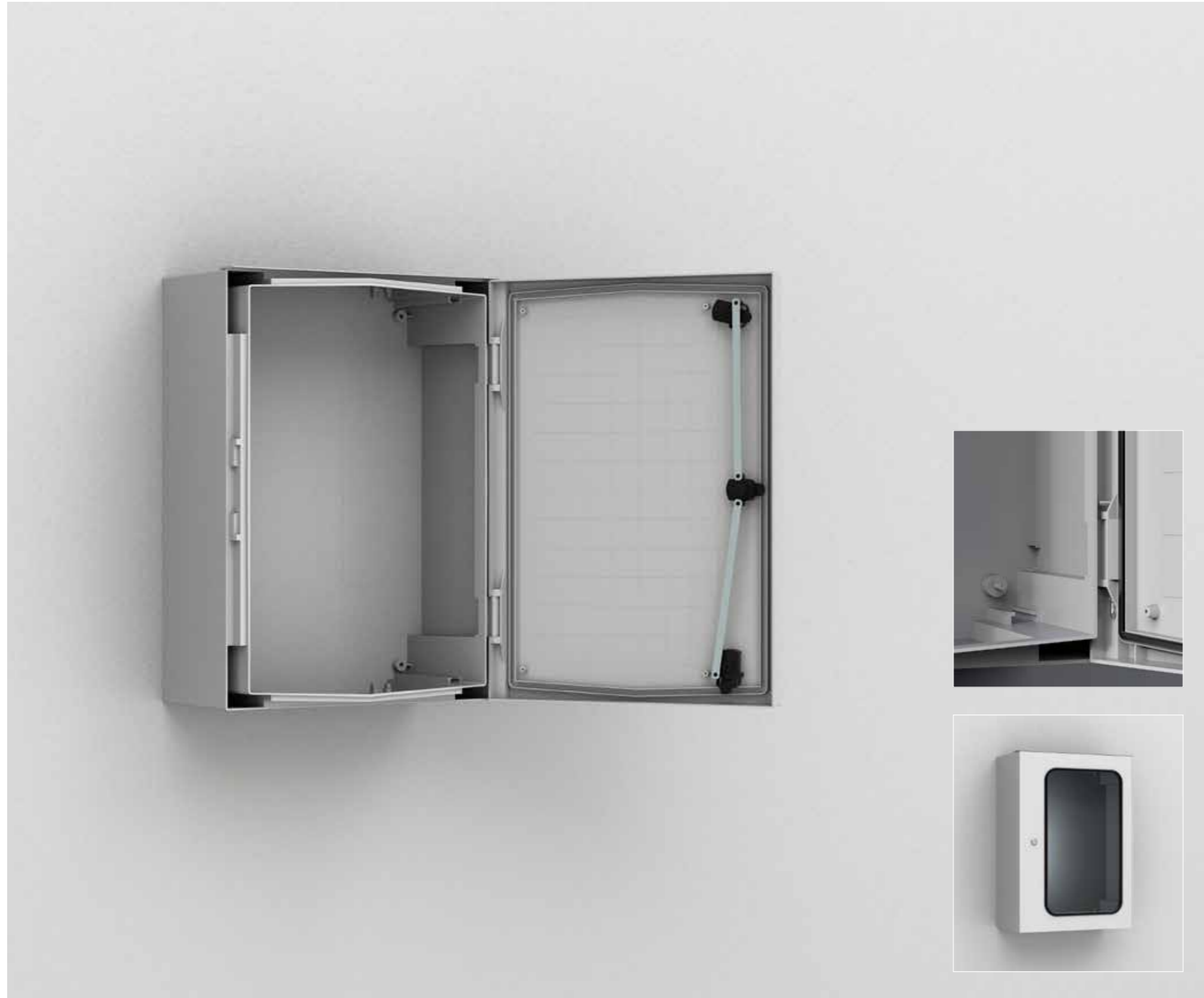
Nicht für AFS geeignet.

# Wandgehäuse

## Polyester-Sortiment | Polyester

### Kompakt, Standardtür / Sichttür | UCP/UCPT

IP 66 | TYPE 4, 4X, 12, 13 | IK 08 / 07

**Material:**

Glasfaserverstärktes Polyester. UCPT-Sichtfenster: Polycarbonat.

**Korpus:**

In einem Stück gegossen, 3 mm dick, mit 4 Befestigungslöchern in der Rückwand, zur direkten Montage an die Wand. Ohne Flanschöffnungen.

**Tür:**

Mit oder ohne Sichtfenster und 180° Öffnung. UCP/UCPT750 und größer sind mit einem Türheber ausgestattet, der die Tür leichter schließen lässt. Dichtung durch eine durchgängige Polyurethan-Dichtung.

**Schließung:**

3 mm DIN DB Schloss mit 90° -Schließdrehung. UCP/UCPT540 und größer mit 3-Punkt-Schließung. Andere Schlösser auf Anfrage.

**Temperaturbeständigkeit:**

-25 °C bis 70 °C bei konstanter Verwendung (Maximaltemperatur kurzfristig bis 130 °C).

**Merkmale:**

Selbstverlöschend und halogenfrei. Doppelt isoliert gemäß EN61439-1. Bewertete Isolationsspannung  $U_i=1000V$ .

**Schutzart:**

Entspricht IP 66 | TYPE 4, 4X, 12, 13 und IP 65 für UCPT430. Schlagfestigkeit IK 08 (IK 07 für Schränke mit Sichtfenster).

**Zertifikate:**

CE, GOST, CSA und cULus\_UL Listed für die Ausführung ohne Sichtfenster. Für weitere Zulassungen wenden Sie sich bitte an unseren Vertrieb.

**Oberfläche:**

RAL 7035, vorgefärbtes Rohmaterial.

**Lieferumfang:**

Wandgehäuse mit Tür, Befestigungsschrauben für die Montageplatte und selbsthaftender, wasserabweisende Leiste.

**Bemerkung:**

UCP320, UCP430 und UCP540 werden mit Türen innerhalb der Verpackung geliefert, nicht vormontiert.



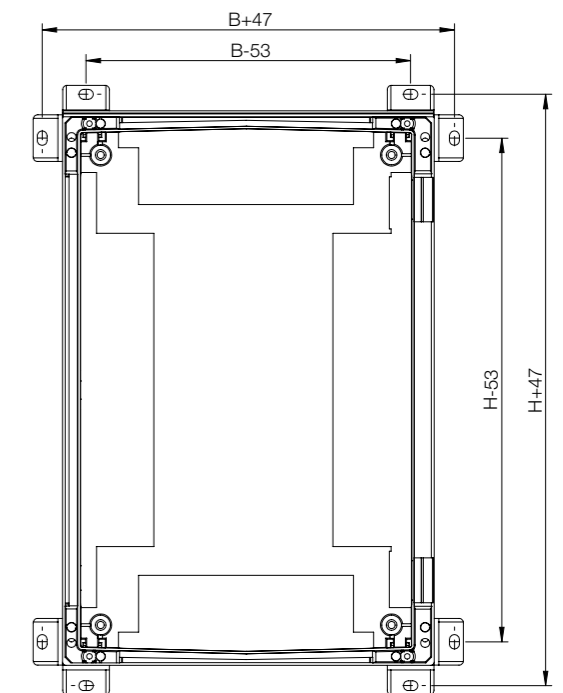
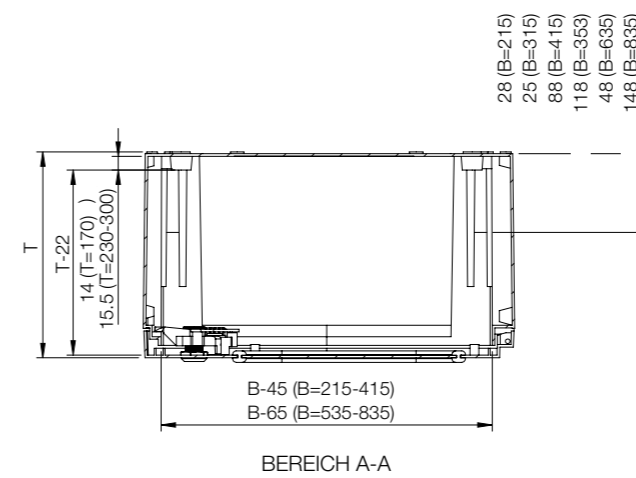
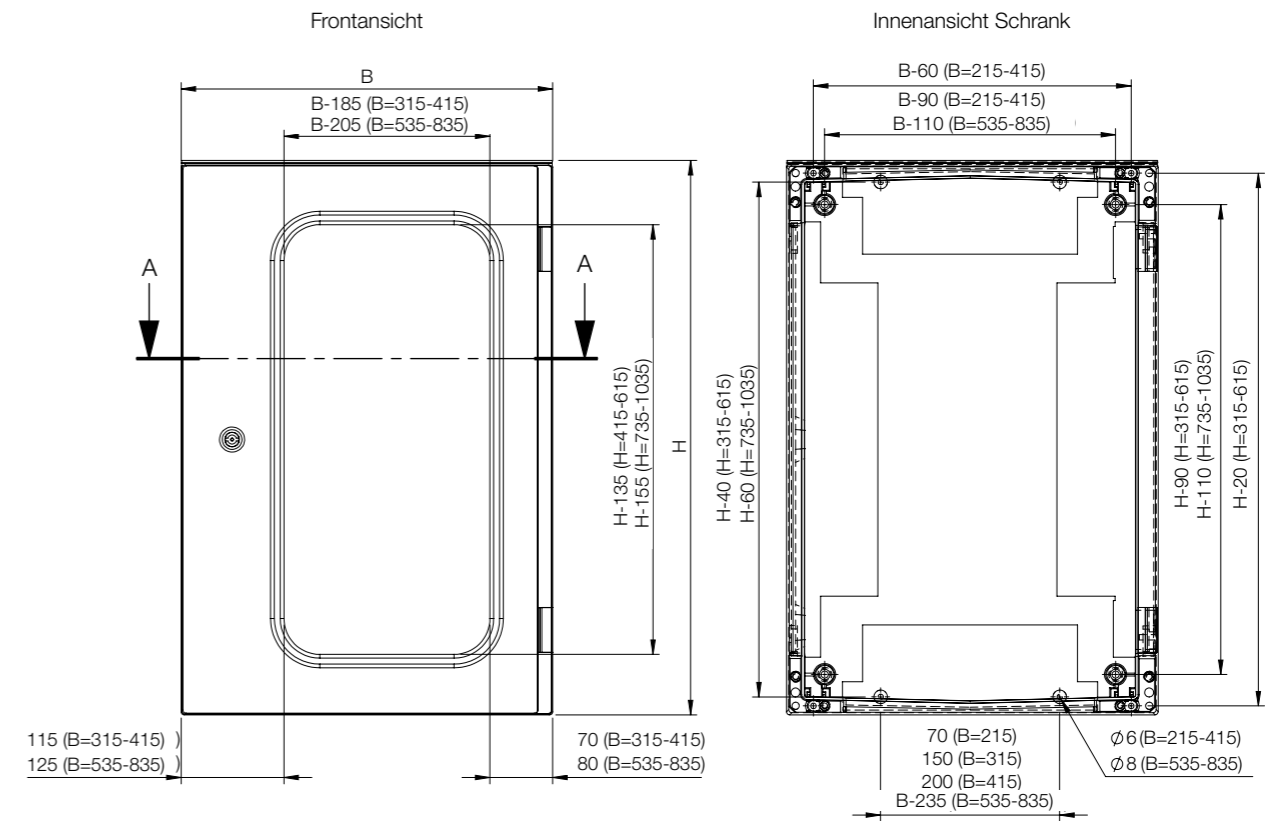
IP 66 | TYPE 4, 4X, 12, 13 | IK 08 / 07

Standardtür

| Schaltschrank Abmessung |     |     |                        |            |
|-------------------------|-----|-----|------------------------|------------|
| H                       | B   | T   | Anz. der Schließpunkte | Artikelnr. |
| 315                     | 215 | 170 | 1                      | UCP320     |
| 415                     | 315 | 170 | 1                      | UCP430     |
| 515                     | 415 | 230 | 3                      | UCP540     |
| 615                     | 415 | 230 | 3                      | UCP640     |
| 735                     | 535 | 270 | 3                      | UCP750     |
| 835                     | 635 | 300 | 3                      | UCP860     |
| 1035                    | 835 | 300 | 3                      | UCP1080    |

Sichttür

| Schaltschrank Abmessung |     |     |                        |            |
|-------------------------|-----|-----|------------------------|------------|
| H                       | B   | T   | Anz. der Schließpunkte | Artikelnr. |
| 415                     | 315 | 170 | 1                      | UCPT430    |
| 515                     | 415 | 230 | 3                      | UCPT540    |
| 615                     | 415 | 230 | 3                      | UCPT640    |
| 735                     | 535 | 270 | 3                      | UCPT750    |
| 835                     | 635 | 300 | 3                      | UCPT860    |
| 1035                    | 835 | 300 | 3                      | UCPT1080   |



| Schrank  |      |     |                     | Montage                 |                         |                        |       |
|----------|------|-----|---------------------|-------------------------|-------------------------|------------------------|-------|
| H        | B    | T   | Stahl-Montageplatte | Isolierte Montageplatte | Telequick-Montageplatte | Tiefenverstellungssatz |       |
| UCP320   | 315  | 215 | 170                 | UMPZ320                 | UMPP320                 | UMPT320                | UCD01 |
| UCP430   | 415  | 315 | 170                 | UMPZ430                 | UMPP430                 | UMPT430                | UCD01 |
| UCP540   | 515  | 415 | 230                 | UMPZ540                 | UMPP540                 | UMPT540                | UCD01 |
| UCP640   | 615  | 415 | 230                 | UMPZ640                 | UMPP640                 | UMPT640                | UCD01 |
| UCP750   | 735  | 535 | 270                 | UMPZ750                 | UMPP750                 | UMPT750                | UCD01 |
| UCP860   | 835  | 635 | 300                 | UMPZ860                 | UMPP860                 | UMPT860                | UCD01 |
| UCP1080  | 1035 | 835 | 300                 | UMPZ1080                | UMPP1080                | UMPT1080               | UCD01 |
| UCPT430  | 415  | 315 | 170                 | UMPZ430                 | UMPP430                 | UMPT430                | UCD01 |
| UCPT540  | 515  | 415 | 230                 | UMPZ540                 | UMPP540                 | UMPT540                | UCD01 |
| UCPT640  | 615  | 415 | 230                 | UMPZ640                 | UMPP640                 | UMPT640                | UCD01 |
| UCPT750  | 735  | 535 | 270                 | UMPZ750                 | UMPP750                 | UMPT750                | UCD01 |
| UCPT860  | 835  | 635 | 300                 | UMPZ860                 | UMPP860                 | UMPT860                | UCD01 |
| UCPT1080 | 1035 | 835 | 300                 | UMPZ1080                | UMPP1080                | UMPT1080               | UCD01 |

| Schrank  |      |     |               | Montage                       |                       |                 |       |
|----------|------|-----|---------------|-------------------------------|-----------------------|-----------------|-------|
| H        | B    | T   | Montagerahmen | Abdeckplatte mit Aussparungen | Einfache Abdeckplatte | Scharnierstütze |       |
| UCP320   | 315  | 215 | 170           | UMF3202                       | UFCP3201              | UFCP3200        | UHS01 |
| UCP430   | 415  | 315 | 170           | UMF4302                       | UFCP4301              | UFCP4300        | UHS01 |
| UCP540   | 515  | 415 | 230           | UMF5403                       | UFCP5401              | UFCP5400        | UHS01 |
| UCP640   | 615  | 415 | 230           | UMF6403                       | UFCP6401              | UFCP6400        | UHS01 |
| UCP750   | 735  | 535 | 270           | UMF7503                       | UFCP7501              | UFCP7500        | UHS01 |
| UCP860   | 835  | 635 | 300           | UMF8604                       | UFCP8601              | UFCP8600        | UHS01 |
| UCP1080  | 1035 | 835 | 300           | UMF10805                      | UFCP1081              | UFCP1080        | UHS01 |
| UCPT430  | 415  | 315 | 170           | UMF4302                       | UFCP4301              | UFCP4300        | UHS01 |
| UCPT540  | 515  | 415 | 230           | UMF5403                       | UFCP5401              | UFCP5400        | UHS01 |
| UCPT640  | 615  | 415 | 230           | UMF6403                       | UFCP6401              | UFCP6400        | UHS01 |
| UCPT750  | 735  | 535 | 270           | UMF7503                       | UFCP7501              | UFCP7500        | UHS01 |
| UCPT860  | 835  | 635 | 300           | UMF8604                       | UFCP8601              | UFCP8600        | UHS01 |
| UCPT1080 | 1035 | 835 | 300           | UMF10805                      | UFCP1081              | UFCP1080        | UHS01 |

| Schrank  |      |     |                   | Befestigung      |                 |            | Lüftung |
|----------|------|-----|-------------------|------------------|-----------------|------------|---------|
| H        | B    | T   | Edelstahlklammern | Polyamidklammern | Mastbefestigung | Luftgitter |         |
| UCP320   | 315  | 215 | 170               | UWMB11           | UWMB12          | EPF0300    | UPVD01  |
| UCP430   | 415  | 315 | 170               | UWMB11           | UWMB12          | EPF0300    | UPVD01  |
| UCP540   | 515  | 415 | 230               | UWMB11           | UWMB12          | EPF0400    | UPVD01  |
| UCP640   | 615  | 415 | 230               | UWMB11           | UWMB12          | EPF0400    | UPVD01  |
| UCP750   | 735  | 535 | 270               | UWMB11           | UWMB12          | EPF0500    | UPVD01  |
| UCP860   | 835  | 635 | 300               | UWMB11           | UWMB12          | EPF0600    | UPVD01  |
| UCP1080  | 1035 | 835 | 300               | UWMB11           | UWMB12          | EPF0800    | UPVD01  |
| UCPT430  | 415  | 315 | 170               | UWMB11           | UWMB12          | EPF0300    | UPVD01  |
| UCPT540  | 515  | 415 | 230               | UWMB11           | UWMB12          | EPF0400    | UPVD01  |
| UCPT640  | 615  | 415 | 230               | UWMB11           | UWMB12          | EPF0400    | UPVD01  |
| UCPT750  | 735  | 535 | 270               | UWMB11           | UWMB12          | EPF0500    | UPVD01  |
| UCPT860  | 835  | 635 | 300               | UWMB11           | UWMB12          | EPF0600    | UPVD01  |
| UCPT1080 | 1035 | 835 | 300               | UWMB11           | UWMB12          | EPF0800    | UPVD01  |

# Wandgehäuse Polyester-Sortiment Zubehör

## Montageplatte, Stahlblech, UMPZ

**Beschreibung:** Stahlblech-Montageplatte für UCP/UCPT-Wandgehäuse.  
**Material:** 2 mm galvanisiertes Stahlblech.  
**Verpackungseinheit:** 1 Stück.

| Für Schaltschrank |     | Montageplatten Abmessung |     |          | Artikelnr. |
|-------------------|-----|--------------------------|-----|----------|------------|
| H                 | B   | h                        | b   |          |            |
| 315               | 215 | 250                      | 150 | UMPZ320  |            |
| 415               | 315 | 350                      | 250 | UMPZ430  |            |
| 515               | 415 | 450                      | 350 | UMPZ540  |            |
| 615               | 415 | 550                      | 350 | UMPZ640  |            |
| 735               | 535 | 650                      | 450 | UMPZ750  |            |
| 835               | 635 | 750                      | 550 | UMPZ860  |            |
| 1035              | 835 | 950                      | 750 | UMPZ1080 |            |



## Isolierte Montageplatte, UMPP-C

**Beschreibung:** Isolationsmontageplatte für UCP/UCPT-Wandgehäuse.  
**Material:** Isolierstoff, Hartpapier 5 mm.  
**Verpackungseinheit:** 1 Stück.

| Für Schaltschrank |     | Montageplatten Abmessung |     |          | Artikelnr. |
|-------------------|-----|--------------------------|-----|----------|------------|
| H                 | B   | h                        | b   |          |            |
| 315               | 215 | 250                      | 150 | UMPP320  |            |
| 415               | 315 | 350                      | 250 | UMPP430  |            |
| 515               | 415 | 450                      | 350 | UMPP540  |            |
| 615               | 415 | 550                      | 350 | UMPP640  |            |
| 735               | 535 | 650                      | 450 | UMPP750  |            |
| 835               | 635 | 750                      | 550 | UMPP860  |            |
| 1035              | 835 | 950                      | 750 | UMPP1080 |            |



## Telequick Montageplatte, UMPT

**Beschreibung:** Telequick-Montageplatte für UCP/UCPT-Wandgehäuse.  
**Material:** 1,5 mm perforiertes Stahlblech.  
**Verpackungseinheit:** 1 Stück.

| Für Schaltschrank |     | Montageplatten Abmessung |     |          | Artikelnr. |
|-------------------|-----|--------------------------|-----|----------|------------|
| H                 | B   | h                        | b   |          |            |
| 315               | 215 | 250                      | 150 | UMPT320  |            |
| 415               | 315 | 350                      | 250 | UMPT430  |            |
| 515               | 415 | 450                      | 350 | UMPT540  |            |
| 615               | 415 | 550                      | 350 | UMPT640  |            |
| 735               | 535 | 650                      | 450 | UMPT750  |            |
| 835               | 635 | 750                      | 550 | UMPT860  |            |
| 1035              | 835 | 950                      | 750 | UMPT1080 |            |

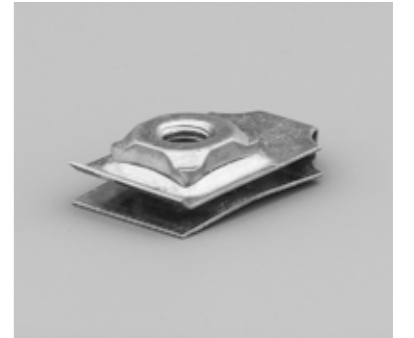


## Aufschiebemutter für Telequick-Montageplatte, TN

**Beschreibung:** Die Muttern werden für die Telequick-Montageplatte benötigt.  
**Verpackungseinheit:** 50 Stück.

| Gewinde | Artikelnr. |
|---------|------------|
| M4      | TN04       |
| M5      | TN05       |
| M6      | TN06       |

Nicht für AFS geeignet.



## Satz zur Tiefenanpassung, UCD

**Beschreibung:** Erlaubt die Tiefenverstellung der Montageplatte und anderen Zubehörteilen.  
**Verpackungseinheit:** 4 Teile und Montagematerial

| Artikelnr. |
|------------|
| UCD01      |



## Montagerahmen, UMF

**Beschreibung:** Zur einfachen Montage von DIN-Schienen-Komponenten. Die DIN-Schienen sind höhenverstellbar.

**Material:** Galvanisiertes Stahlblech.

**Lieferumfang:** Senkrechte Profile, verstärkte DIN-Schienen, Befestigungswinkel mit Montagematerial.

| Für Schaltschrank |     |             |                     |            |
|-------------------|-----|-------------|---------------------|------------|
| H                 | B   | Anz. Module | Anzahl DIN Schienen | Artikelnr. |
| 315               | 215 | 12          | 2                   | UMF3202    |
| 415               | 315 | 24          | 2                   | UMF4302    |
| 515               | 415 | 54          | 3                   | UMF5403    |
| 615               | 415 | 54          | 3                   | UMF6403    |
| 735               | 535 | 88          | 4                   | UMF7503    |
| 835               | 635 | 96          | 4                   | UMF8604    |
| 1035              | 835 | 180         | 5                   | UMF10805   |



# Wandgehäuse Polyester-Sortiment Zubehör

## Abdeckplatte mit DIN-Ausbrüchen, UFCP-D

**Beschreibung:** Vordere Abdeckplatte mit Ausschnitten für DIN-Bauteile Abstand zwischen UFCP und Schranktür: 39 mm; 49 mm für UCP750 und höher Umkehrbare Montageposition, um den Abstand zwischen UFCP und Schranktür um 30 mm zu vergrößern. Der Montagerahmen mit DIN-Schienen UMFxxxx ist separat erhältlich.

**Material:** Polyester.

**Oberfläche:** RAL 7035.

**Lieferumfang:** Abdeckplatte, Stützwinkel, 1 Verschluss mit Vierteldrehung und Montagematerial.



| Schaltschrank Abmessung |     | Nutzbare Tiefe |             |             |            |
|-------------------------|-----|----------------|-------------|-------------|------------|
| H                       | B   | t              | Anz. Module | Anz. Reihen | Artikelnr. |
| 315                     | 215 | 125            | 12          | 2           | UFCP3201   |
| 415                     | 315 | 150            | 24          | 2           | UFCP4301   |
| 515                     | 415 | 150            | 54          | 3           | UFCP5401   |
| 615                     | 415 | 150            | 54          | 3           | UFCP6401   |
| 735                     | 535 | 150            | 88          | 4           | UFCP7501   |
| 835                     | 635 | 150            | 96          | 4           | UFCP8601   |
| 1035                    | 835 | 150            | 180         | 5           | UFCP1081   |

## Rahmen für einzelne Abdeckplatten, UFCP-I

**Beschreibung:** Rahmen, mit einzelnen Abdeckplatten UICP abzudecken Für Schränke mit 600 und 800 mm Breite verfügt er über 2 Säulen. Abstand zwischen UFCP und Schranktür: 39 mm; 49 mm für UCP750 und höher Umkehrbare Montageposition, um den Abstand zwischen UFCP und Schranktür um 30 mm zu vergrößern.

**Material:** Polyester.

**Oberfläche:** RAL 7035.

**Lieferumfang:** Rahmen, Stützwinkel, 1 Verschluss mit Vierteldrehung, Montagematerial.



| Für Schaltschrank |     |        |                    |            |
|-------------------|-----|--------|--------------------|------------|
| H                 | B   | Rahmen | Anz. Abdeckplatten | Artikelnr. |
| 415               | 315 | F1     | 2                  | UFCP4302   |
| 515               | 415 | F1     | 3                  | UFCP5402   |
| 615               | 415 | F1     | 3                  | UFCP6402   |
| 735               | 535 | F1     | 4                  | UFCP7502   |
| 835               | 635 | F2     | 8                  | UFCP8602   |
| 1035              | 835 | F2     | 10                 | UFCP1082   |

F,1= einreihig; F,2= doppelreihig.

## Flache Einzelabdeckplatte, UICP

**Beschreibung:** Wird in den Rahmen UFCP montiert, die Höhe der Abdeckung beträgt 150 mm.

**Material:** PVC.

**Oberfläche:** RAL 7035.

**Lieferumfang:** 1 Stück mit Montagematerial.



| Für Schaltschrank |           | Abmessung der Abdeckplatte |     |          | Artikelnr. |
|-------------------|-----------|----------------------------|-----|----------|------------|
| H                 | B         | h                          | b   |          |            |
| 415 / 835         | 315 / 635 | 150                        | 239 | UICP4300 |            |
| 515               | 415       | 150                        | 322 | UICP5400 |            |
| 615 / 1035        | 415 / 835 | 150                        | 335 | UICP6400 |            |
| 735               | 535       | 150                        | 423 | UICP7500 |            |

## Einzelabdeckplatte mit Ausschnitten, UICP-S

**Beschreibung:** Wird in den UFCP Rahmen montiert, die Höhe der Abdeckung beträgt 150 mm.

**Material:** PVC.

**Oberfläche:** RAL 7035.

**Lieferumfang:** 1 Stück mit Montagematerial.



| Für Schaltschrank |           | Abmessung der Abdeckplatte |     |             |            |
|-------------------|-----------|----------------------------|-----|-------------|------------|
| H                 | B         | h                          | b   | Anz. Module | Artikelnr. |
| 415 / 835         | 315 / 635 | 150                        | 239 | 12          | UICP4301   |
| 515               | 415       | 150                        | 322 | 17          | UICP5401   |
| 615 / 1035        | 415 / 835 | 150                        | 335 | 18          | UICP6401   |
| 735               | 535       | 150                        | 423 | 22          | UICP7501   |

UICP4301 und UICP6401 können in beiden angezeigten Gehäusegrößen montiert werden.



# Wandgehäuse Polyester-Sortiment Zubehör

## Flache, geschlossene Abdeckplatte, UFCP

**Beschreibung:** Einfache vordere Abdeckplatte zum Schutz der im Schaltschrank montierten Komponenten. Abstand zwischen UFCP und Schranktür: 39 mm; 49 mm für UCP750 und höher. Umkehrbare Montageposition, um den Abstand zwischen UFCP und Schranktür um 30 mm zu vergrößern. Die Abdeckplatte kann mit dem UHS-Zubehör montiert werden, sodass der Benutzer Zugang zu den Komponenten bzw. zum Kabelmanagement erhält, ohne die Abdeckplatte entfernen zu müssen.

**Material:** Polyester.

**Oberfläche:** RAL 7035.

**Lieferumfang:** Abdeckplatte, Befestigungswinkel, 1 Verschluss mit Vierteldrehung, Montagematerial.



| Für Schaltschrank |     | Abmessung der Abdeckplatte |     |          | Artikelnr. |
|-------------------|-----|----------------------------|-----|----------|------------|
| H                 | B   | h                          | w   |          |            |
| 315               | 215 | 250                        | 122 | UFCP3200 |            |
| 415               | 315 | 350                        | 222 | UFCP4300 |            |
| 515               | 415 | 450                        | 322 | UFCP5400 |            |
| 615               | 415 | 550                        | 322 | UFCP6400 |            |
| 735               | 535 | 660                        | 422 | UFCP7500 |            |
| 835               | 635 | 760                        | 522 | UFCP8600 |            |
| 1035              | 835 | 960                        | 722 | UFCP1080 |            |

## Scharnierstütze, UHS

**Beschreibung:** Zur Verwendung mit einer geschlossenen UFCP-Abdeckplatte, wenn eine Innentür mit Scharnieren erforderlich ist.

**Lieferumfang:** 2 Stück mit Montagematerial.

**Zusätzliche Informationen:** Nicht kompatibel mit umkehrbarer Montageposition der UFCP.



| Artikelnr. |
|------------|
| UHS01      |

## Wandbefestigungslaschen, UWMB

**Beschreibung:** Montagewinkel für die Wandmontage von UCP-Schränken. Erzeugt einen Abstand von 20 mm zwischen Schrank und Wand.

**Verpackungseinheit:** 4 Stück mit Montagematerial.



| Material       | Artikelnr. |
|----------------|------------|
| 304L Edelstahl | UWMB11     |
| Polyamid       | UWMB12     |

## Gehäuse Mast-Befestigung, EPF-C

**Beschreibung:** Zubehör zur Mastbefestigung für Gehäuse. Maximalen Belastung von 90 kg.

**Material:** Galvanisiertes Stahlblech.

**Min Mast Durchmesser:** 80 mm.

**Maximum pole Durchmesser:** 250 mm.

**Verpackungseinheit:** 2 Profile mit Montagematerial



| Für Schaltschrank (B) |  |            |
|-----------------------|--|------------|
| UCP                   | UDP  | Artikelnr. |
| 315                   |  | EPF0300    |
| 415                   | 500 in horizontaler Position                             | EPF0400    |
| 535                   |  | EPF0500    |
| 635                   | 500 in horizontaler Position, 750 in vertikaler Position | EPF0600    |
| 835                   |  | EPF0800    |

## Handgriffe, UDH

**Beschreibung:** Schwenkebel an Stelle des Standardschlusses der UCP/UCPT Wandgehäuse. Für Schwenkebel UDH2C und UDH3C sind Ausbrüche erforderlich. UDH1C wird mit 2 Schlüsseln geliefert.

**Lieferumfang:** 1 Stück mit Montagematerial.



| Beschreibung                    | Artikelnr. |
|---------------------------------|------------|
| Griff                           | UDH0C      |
| Griff mit Schlüssel E2432       | UDH1C      |
| Griff für Zylinderschloss       | UDH2C      |
| Kleiner Griff f. Zylinderschl.* | UDH2CS     |
| Griff mit Vorhängeschloss       | UDH3C      |

\* verwendbar für UCP320/UCP430

## Belüftungsgitter IP 44, UPVD

**Beschreibung:** Zur Belüftung des Gehäuses; kann versteckt werden, wenn auf die Innenseite des doppelt verblendeten Eckstücks montiert. Bohrloch mit 34,9 mm Durchmesser ist erforderlich.

**Material:** Polyester.

**Schutzart:** IP 44.

**Verpackungseinheit:** 2 Stück.



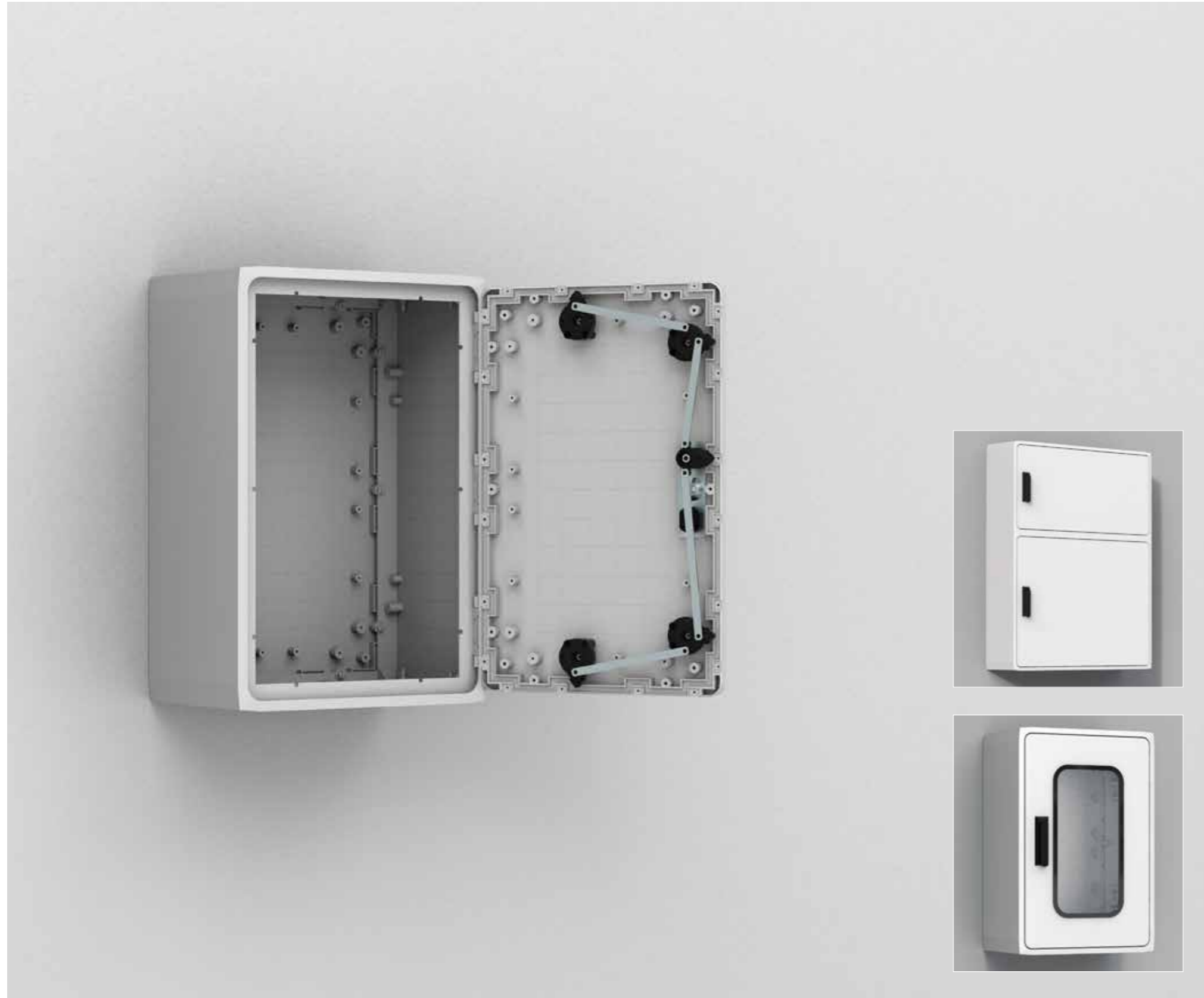
| Artikelnr. |
|------------|
| UPVD01     |

# Wandgehäuse

## Polyester-Sortiment | Polyester

### Modular, Standardtür / Sichttür | UDP/UDPT

IP 65/54 | TYPE 4, 4X, 12, 13 | IK 10/07

**Material:**

Glasfaserverstärktes Polyester. UDPT-Sichtfenster: Polycarbonat.

**Korpus:**

Modular gegossen, mit Befestigungslöchern in der Rückwand. Kann direkt oder mit Wandbefestigungslaschen an die Wand, oder mit der Vorrichtung EPF an Masten angebracht oder mit dem Sockel UPP oder den DIN-Unterteilen UAF und UMPS auf dem Boden befestigt werden. Bei eintürigen Wandgehäusen wird die Dichtigkeit durch eine am Rahmen verklebte EPDM Dichtung gewährleistet.

**Tür:**

Innenliegende Tür, mit oder ohne Sichtfenster und 100° Öffnung. Größere Wandgehäuse sind mit einem Türheber ausgestattet, der die Tür leichter schließen lässt. Bei zweitürigen Wandgehäusen wird die Dichtigkeit durch eine Neopren-Dichtung gewährleistet.

**Schließung:**

Der vormontierte Griff erlaubt die Verwendung aller Typen von Halbzylinderschließungen (Standardtiefe 40 mm). Fünf Schließpunkte (drei bei 500 mm breiten Wandgehäusen).

**Temperaturbeständigkeit:**

-25 °C bis 70 °C bei konstanter Verwendung (Maximaltemperaturschläge bis 130 °C).

**Merkmale:**

Selbstverlöschend und halogenfrei. Doppelt isoliert gemäß EN61439-1. Bewertete Isolationsspannung  $U_i=1000V$ .

**Schutzart:**

Entspricht IP 65 | TYPE 4, 4X, 12, 13 für eintürige und doppeltürige Wandgehäuse und IP 54 | TYPE 4, 4X, 12, 13 für Wandgehäuse mit Sichtfenster. Schlagfestigkeit IK 10. (IK 07 für Wandgehäuse mit Sichtfenster).

**Zertifikate:**

CE, CSA, GOST. CULus\_UL für eintürige Schaltschränke. Für weitere Genehmigungen wenden Sie sich bitte an die Vertriebsabteilung von nVent HOFFMAN.

**Oberfläche:**

RAL 7035, vorgefärbtes Rohmaterial.

**Lieferumfang:**

Wandgehäuse mit Tür, Befestigungsschrauben für die Montageplatte und Wandmontagewinkeln. Schlosseinsatz ist nicht im Lieferumfang enthalten.



IP 65/54 | TYPE 4, 4X, 12, 13 | IK 10/07

Einfache Einzeltür

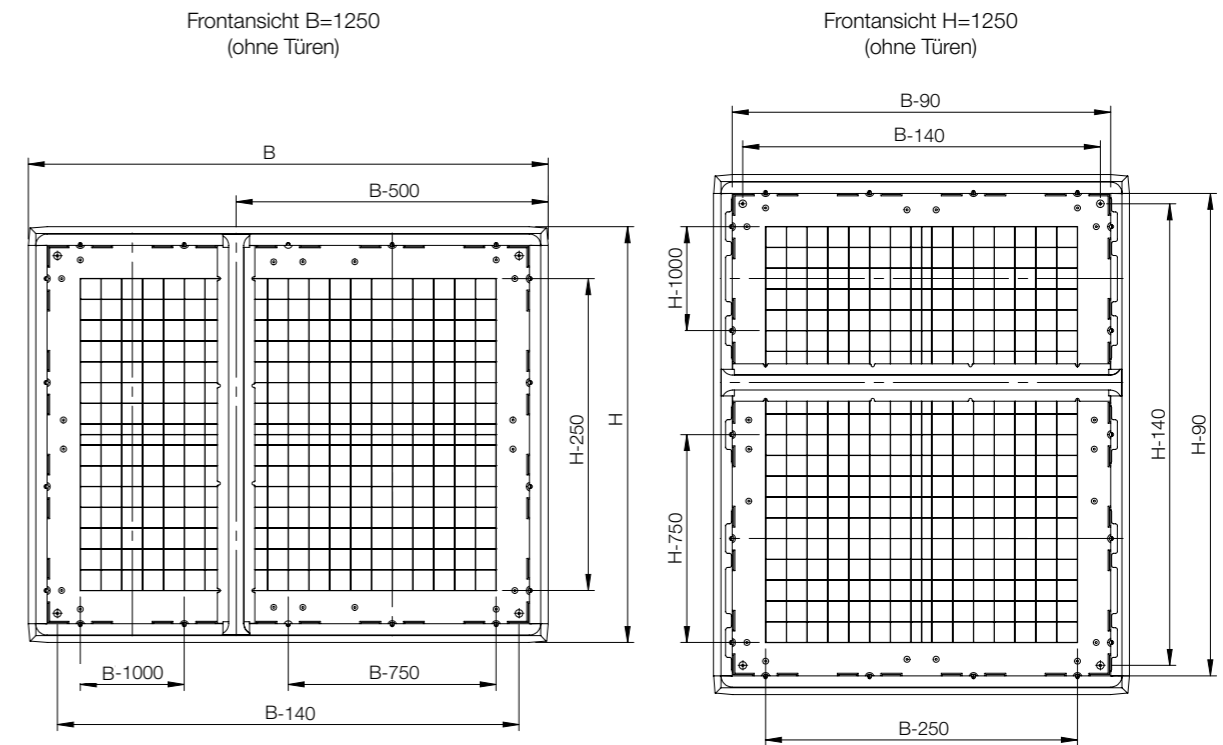
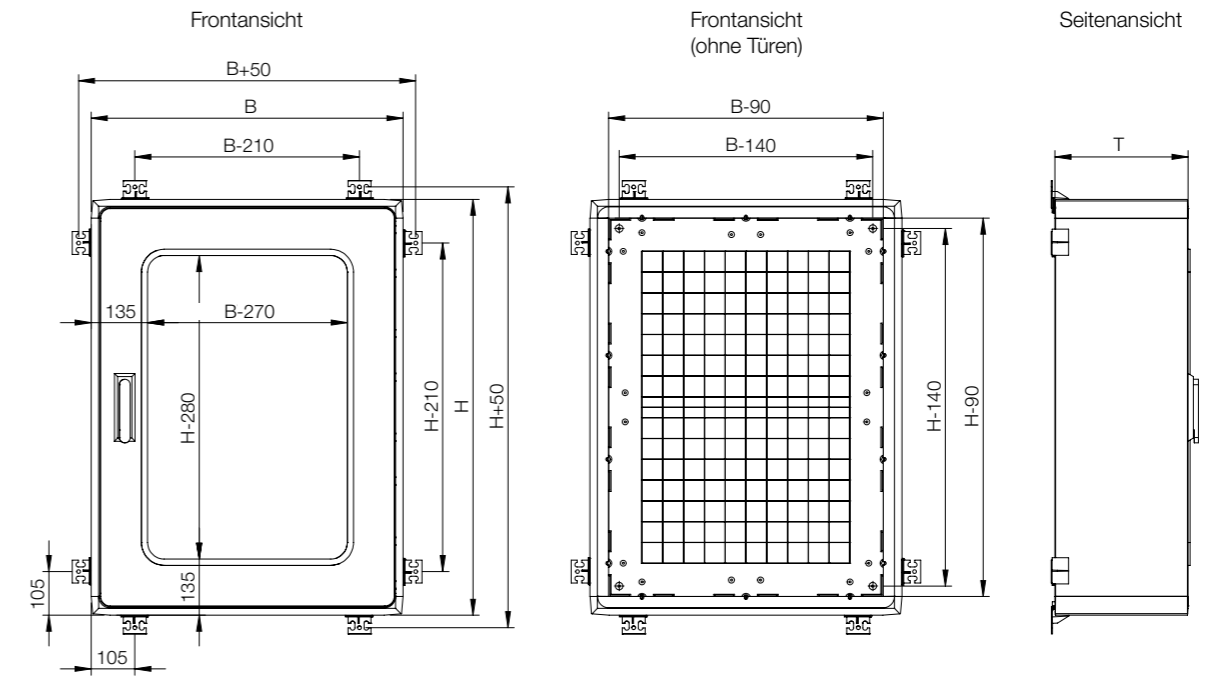
| Schaltschrank Abmessung |      |     |            |            |
|-------------------------|------|-----|------------|------------|
| H                       | B    | T   | Anz. Türen | Artikelnr. |
| 500                     | 500  | 320 | 1          | UDP5050    |
| 500                     | 750  | 320 | 1          | UDP5075    |
| 750                     | 500  | 320 | 1          | UDP7550    |
| 750                     | 750  | 320 | 1          | UDP7575    |
| 750                     | 1000 | 320 | 1          | UDP75100   |
| 1000                    | 500  | 320 | 1          | UDP10050   |
| 1000                    | 750  | 320 | 1          | UDP10075   |
| 1000                    | 1000 | 320 | 1          | UDP100100  |
| 1250                    | 750  | 320 | 1          | UDP12575   |

Einfache Doppeltür

| Schaltschrank Abmessung |           |     |            |            |
|-------------------------|-----------|-----|------------|------------|
| H                       | B         | T   | Anz. Türen | Artikelnr. |
| 750                     | 500 + 750 | 320 | 2          | UDP75125   |
| 1000                    | 500 + 500 | 320 | 2          | UDP100102  |
| 1000                    | 500 + 750 | 320 | 2          | UDP100125  |
| 500 + 750               | 1000      | 320 | 2          | UDP125100  |
| 500 + 750               | 1000      | 320 | 2          | UDP125102  |

Sichttür

| Schaltschrank Abmessung |     |     |            |            |
|-------------------------|-----|-----|------------|------------|
| H                       | B   | T   | Anz. Türen | Artikelnr. |
| 500                     | 500 | 320 | 1          | UDPT5050   |
| 500                     | 750 | 320 | 1          | UDPT5075   |
| 750                     | 500 | 320 | 1          | UDPT7550   |
| 750                     | 750 | 320 | 1          | UDPT7575   |
| 1000                    | 500 | 320 | 1          | UDPT10050  |
| 1000                    | 750 | 320 | 1          | UDPT10075  |
| 1250                    | 750 | 320 | 1          | UDPT12575  |



| Schrank   | Montage   |           |     |                     |                         |                |
|-----------|-----------|-----------|-----|---------------------|-------------------------|----------------|
|           | H         | B         | T   | Stahl-Montageplatte | Isolierte Montageplatte | Montageprofile |
|           |           |           |     |                     |                         |                |
| UDP5050   | 500       | 500       | 320 | UMPZ5050            | UMPP5050                | UMF500         |
| UDP5075   | 500       | 750       | 320 | UMPZ5075            | UMPP5075                | UMF500         |
| UDP7550   | 750       | 500       | 320 | UMPZ5075            | UMPP5075                | UMF750         |
| UDP7575   | 750       | 750       | 320 | UMPZ7575            | UMPP7575                | UMF750         |
| UDP75100  | 750       | 1000      | 320 | UMPZ75100           | UMPP75100               | UMF750         |
| UDP10050  | 1000      | 500       | 320 | UMPZ100500          | UMPP10050               | UMF1000        |
| UDP10075  | 1000      | 750       | 320 | UMPZ75100           | UMPP75100               | UMF1000        |
| UDP100100 | 1000      | 1000      | 320 | UMPZ100100          | UMPP100100              | UMF1000        |
| UDP12575  | 1250      | 750       | 320 | UMPZ75125           | UMPP75125               | UMF1250        |
| UDP75125  | 750       | 500 + 750 | 320 | UMPZ75125           | UMPP75125               | UMF750         |
| UDP100102 | 1000      | 500 + 500 | 320 | UMPZ100100          | UMPP100100              | UMF1000        |
| UDP100125 | 1000      | 500 + 750 | 320 | UMPZ100125          | UMPP100125              | UMF1000        |
| UDP125100 | 500 + 750 | 1000      | 320 | UMPZ100125          | UMPP100125              | UMF1250        |
| UDP125102 | 500 + 750 | 1000      | 320 | UMPZ100125          | UMPP100125              | UMF1250        |
| UDPT5050  | 500       | 500       | 320 | UMPZ5050            | UMPP5050                | UMF500         |
| UDPT5075  | 500       | 750       | 320 | UMPZ5075            | UMPP5075                | UMF500         |
| UDPT7550  | 750       | 500       | 320 | UMPZ5075            | UMPP5075                | UMF750         |
| UDPT7575  | 750       | 750       | 320 | UMPZ7575            | UMPP7575                | UMF750         |
| UDPT10050 | 1000      | 500       | 320 | UMPZ100500          | UMPP10050               | UMF1000        |
| UDPT10075 | 1000      | 750       | 320 | UMPZ75100           | UMPP75100               | UMF1000        |
| UDPT12575 | 1250      | 750       | 320 | UMPZ75125           | UMPP75125               | UMF1250        |

| Schrank   | Befestigung |           |     |                 |                             |           |                      |
|-----------|-------------|-----------|-----|-----------------|-----------------------------|-----------|----------------------|
|           | H           | B         | T   | Mastbefestigung | Adapterrahmen für DIN-Basis | DIN-Basis | Sockel (Höhe 100 mm) |
|           |             |           |     |                 |                             |           |                      |
| UDP5050   | 500         | 500       | 320 | EPF0400/EPF0600 | -                           | -         | UPP5032              |
| UDP5075   | 500         | 750       | 320 | EPF0600         | UAF7532                     | UMPS7532  | UPP7532              |
| UDP7550   | 750         | 500       | 320 | EPF0400/EPF0600 | -                           | -         | UPP5032              |
| UDP7575   | 750         | 750       | 320 | EPF0600         | UAF7532                     | UMPS7532  | UPP7532              |
| UDP75100  | 750         | 1000      | 320 | -               | UAF10032                    | UMPS10032 | UPP10032             |
| UDP10050  | 1000        | 500       | 320 | EPF0400/EPF0600 | -                           | -         | UPP5032              |
| UDP10075  | 1000        | 750       | 320 | EPF0600         | UAF7532                     | UMPS7532  | UPP7532              |
| UDP100100 | 1000        | 1000      | 320 | -               | UAF10032                    | UMPS10032 | UPP10032             |
| UDP12575  | 1250        | 750       | 320 | EPF0600         | UAF7532                     | UMPS7532  | UPP7532              |
| UDP75125  | 750         | 500 + 750 | 320 | -               | -                           | -         | UPP12532             |
| UDP100102 | 1000        | 500 + 500 | 320 | -               | UAF10032                    | UMPS10032 | UPP10032             |
| UDP100125 | 1000        | 500 + 750 | 320 | -               | -                           | -         | UPP12532             |
| UDP125100 | 500 + 750   | 1000      | 320 | -               | UAF10032                    | UMPS10032 | UPP10032             |
| UDP125102 | 500 + 750   | 1000      | 320 | -               | UAF10032                    | UMPS10032 | UPP10032             |
| UDPT5050  | 500         | 500       | 320 | EPF0400/EPF0600 | -                           | -         | UPP5032              |
| UDPT5075  | 500         | 750       | 320 | EPF0600         | UAF7532                     | UMPS7532  | UPP7532              |
| UDPT7550  | 750         | 500       | 320 | EPF0400/EPF0600 | -                           | -         | UPP5032              |
| UDPT7575  | 750         | 750       | 320 | EPF0600         | UAF7532                     | UMPS7532  | UPP7532              |
| UDPT10050 | 1000        | 500       | 320 | EPF0400/EPF0600 | -                           | -         | UPP5032              |
| UDPT10075 | 1000        | 750       | 320 | EPF0600         | UAF7532                     | UMPS7532  | UPP7532              |
| UDPT12575 | 1250        | 750       | 320 | EPF0600         | UAF7532                     | UMPS7532  | UPP7532              |

| Schrank   | Türen     |           |     |          |                |             |         |                         |
|-----------|-----------|-----------|-----|----------|----------------|-------------|---------|-------------------------|
|           | H         | B         | T   | Innentür | Türarretierung | Regenschutz | Lüftung | Anreihung               |
|           |           |           |     |          |                |             |         | Tiefenvergrößerungssatz |
| UDP5050   | 500       | 500       | 320 | UID5050  | -              | URH5032     | UAV01   | UDE5050                 |
| UDP5075   | 500       | 750       | 320 | UID5075  | UDS01/UDS02    | URH7532     | UAV01   | UDE5075                 |
| UDP7550   | 750       | 500       | 320 | UID7550  | -              | URH5032     | UAV01   | UDE7550                 |
| UDP7575   | 750       | 750       | 320 | UID7575  | UDS01/UDS02    | URH7532     | UAV01   | UDE7575                 |
| UDP75100  | 750       | 1000      | 320 | -        | UDS01/UDS02    | URH10032    | UAV01   | UDE75100                |
| UDP10050  | 1000      | 500       | 320 | UID10050 | -              | URH5032     | UAV01   | UDE10050                |
| UDP10075  | 1000      | 750       | 320 | UID10075 | UDS01/UDS02    | URH7532     | UAV01   | UDE10075                |
| UDP100100 | 1000      | 1000      | 320 | -        | UDS01/UDS02    | URH10032    | UAV01   | UDE100100               |
| UDP12575  | 1250      | 750       | 320 | -        | UDS01/UDS02    | URH7532     | UAV01   | UDE12575                |
| UDP75125  | 750       | 500 + 750 | 320 | -        | UDS01/UDS02    | URH12532    | UAV01   | UDE75125                |
| UDP100102 | 1000      | 500 + 500 | 320 | -        | UDS01/UDS02    | URH10032    | UAV01   | UDE100100               |
| UDP100125 | 1000      | 500 + 750 | 320 | -        | UDS01/UDS02    | URH12532    | UAV01   | UDE100125               |
| UDP125100 | 500 + 750 | 1000      | 320 | -        | UDS01/UDS02    | URH10032    | UAV01   | UDE125100               |
| UDP125102 | 500 + 750 | 1000      | 320 | -        | UDS01/UDS02    | URH10032    | UAV01   | UDE125100               |
| UDPT5050  | 500       | 500       | 320 | UID5050  | -              | URH5032     | UAV01   | UDE5050                 |
| UDPT5075  | 500       | 750       | 320 | UID5075  | UDS01/UDS02    | URH7532     | UAV01   | UDE5075                 |
| UDPT7550  | 750       | 500       | 320 | UID7550  | -              | URH5032     | UAV01   | UDE7550                 |
| UDPT7575  | 750       | 750       | 320 | UID7575  | UDS01/UDS02    | URH7532     | UAV01   | UDE7575                 |
| UDPT10050 | 1000      | 500       | 320 | UID10050 | -              | URH5032     | UAV01   | UDE10050                |
| UDPT10075 | 1000      | 750       | 320 | UID10075 | UDS01/UDS02    | URH7532     | UAV01   | UDE10075                |
| UDPT12575 | 1250      | 750       | 320 | -        | UDS01/UDS02    | URH7532     | UAV01   | UDE12575                |

# Wandgehäuse Polyester-Sortiment Zubehör

## Montageplatte, Stahlblech, UMPZ-M

**Beschreibung:** Stahlblech-Montageplatte für UDP/UDPT-Wandgehäuse.  
**Material:** 2 mm galvanisiertes Stahlblech.  
**Verpackungseinheit:** 1 Stück.

| Für Schaltschrank |          | Montageplatten Abmessung |          | Artikelnr. |
|-------------------|----------|--------------------------|----------|------------|
| H oder B          | B oder H | h oder b                 | b oder h |            |
| 500               | 500      | 390                      | 390      | UMPZ5050   |
| 500               | 750      | 640                      | 390      | UMPZ5075   |
| 750               | 750      | 640                      | 640      | UMPZ7575   |
| 750               | 1000     | 890                      | 640      | UMPZ75100  |
| 750               | 1250     | 1140                     | 640      | UMPZ75125  |
| 1000              | 500      | 390                      | 890      | UMPZ100500 |
| 1000              | 1000     | 890                      | 890      | UMPZ100100 |
| 1000              | 1250     | 1140                     | 890      | UMPZ100125 |



## Isolierte Montageplatte, UMPP

**Beschreibung:** Isolationsmontageplatte für UDP/UDPT-Wandgehäuse.  
**Material:** Isolierstoff, Hartpapier 5 mm.  
**Verpackungseinheit:** 1 Stück.

| Für Schaltschrank |          | Montageplatten Abmessung |          | Artikelnr. |
|-------------------|----------|--------------------------|----------|------------|
| H oder B          | B oder H | h oder b                 | b oder h |            |
| 500               | 500      | 390                      | 390      | UMPP5050   |
| 500               | 750      | 640                      | 390      | UMPP5075   |
| 750               | 750      | 640                      | 640      | UMPP7575   |
| 750               | 1000     | 890                      | 640      | UMPP75100  |
| 750               | 1250     | 1140                     | 640      | UMPP75125  |
| 1000              | 500      | 390                      | 890      | UMPP10050  |
| 1000              | 1000     | 890                      | 890      | UMPP100100 |
| 1000              | 1250     | 1140                     | 890      | UMPP100125 |



## Satz zur Tiefenanpassung, UPD

**Beschreibung:** Erlaubt die Tiefenverstellung der Montageplatte in Schritten von 12,5 mm.  
**Material:** Galvanisiertes Stahlblech.  
**Lieferumfang:** 4 Winkel, 4 Tiefenprofile und Montagematerial.

| Artikelnr. |
|------------|
| UPD01      |



# Wandgehäuse Polyester-Sortiment Zubehör

## Verstellbare, senkrechte Montageprofile, UMF-A

**Beschreibung:** Senkrechte C-Profile, beliebig tiefenverstellbar.  
**Lieferumfang:** 4 Stützwinkel, 4 Tiefenprofile, 2 senkrechte C-Profile und Montagematerial.

| Für Schaltschrank |                   |            |
|-------------------|-------------------|------------|
| H                 | Länge der Profile | Artikelnr. |
| 500               | 468               | UMF500     |
| 750               | 718               | UMF750     |
| 1000              | 968               | UMF1000    |
| 1250              | 1218              | UMF1250    |



## Wandbefestigungslaschen für Gehäuse mit Regendach, UWB

**Beschreibung:** Wandbefestigungslaschen für UDP Gehäuse mit Regendach, nur für waagrechte Aufhängung. Einfache Anbringung, ohne Schrauben, selbst bei voll bestücktem und geschlossenem Gehäuse.  
**Material:** Edelstahl AISI 304.  
**Lieferumfang:** 4 Laschen und 4 Plastik-Clips.

| Artikelnr. |
|------------|
| UWB02      |



## Gehäuse Mast-Besfestigung, EPF-M

**Beschreibung:** Zubehör zur Mastbefestigung für Gehäuse. Maximalen Belastung von 90 kg.  
**Material:** Galvanisiertes Stahlblech.  
**Min Mast Durchmesser:** 80 mm.  
**Maximum pole Durchmesser:** 250 mm.  
**Verpackungseinheit:** 2 Profile mit Montagematerial

| Für Schaltschrank (B) |  |            |
|-----------------------|--|------------|
| UCP                   | UDP  | Artikelnr. |
| 415                   | 500 in horizontaler Position                             | EPF0400    |
| 635                   | 500 in horizontaler Position, 750 in vertikaler Position | EPF0600    |



## Sockel / Bodenmontagerahmen, UPP

**Beschreibung:** Gehäuse und Sockel werden zusammen am Boden verankert. Befestigungspunkte sind an der Innenseite des Bodenpaneels vorhanden.  
**Material:** Glasfaserverstärktes Polyester.  
**Oberfläche:** RAL 7035.  
**Lieferumfang:** Sockel, Metallstreben M12, U-Profile, Gegenprofile und Montagematerial.

| Für Schaltschrank |     |          |            |
|-------------------|-----|----------|------------|
| B                 | T   | Sockel h | Artikelnr. |
| 500               | 320 | 65       | UPP5032    |
| 750               | 320 | 65       | UPP7532    |
| 1000              | 320 | 65       | UPP10032   |
| 1250              | 320 | 65       | UPP12532   |



## Adapterrahmen für DIN-Unterteil, UAF

**Beschreibung:** Gehäuse und Adapterrahmen werden am DIN-Unterteil befestigt.  
**Material:** Glasfaserverstärktes Polyester  
**Oberfläche:** RAL 7035.  
**Lieferumfang:** 1 Stück mit Montagematerial.

| Für Schaltschrank |     |            |
|-------------------|-----|------------|
| B                 | T   | Artikelnr. |
| 750               | 320 | UAF7532    |
| 1000              | 320 | UAF10032   |



## Polyester DIN-Unterteil, UMPS

**Beschreibung:** DIN-Unterteil für Fußweg-Sockel.  
**Material:** Glasfaserverstärktes Polyester.  
**Oberfläche:** RAL 7035.  
**Lieferumfang:** 1 Stück mit Montagematerial.

| Für Schaltschrank |      |     |            |
|-------------------|------|-----|------------|
| H                 | B    | T   | Artikelnr. |
| 900               | 780  | 310 | UMPS7532   |
| 900               | 1110 | 310 | UMPS10032  |



# Wandgehäuse Polyester-Sortiment Zubehör

## Innentür, UID

- Beschreibung:** Für Automations- und Überwachungsanwendungen. Scharniere mit Rechts- oder Linksanschlag können montiert werden. 3 mm DINDoppelbart-Schließung. Abstand zwischen UID und Gehäusetür: 48 mm.
- Material:** Glasfaserverstärktes Polyester.
- Oberfläche:** RAL 7035.
- Schutzart:** IP 20.
- Lieferumfang:** 1 Stück mit Montagematerial.



| Für Schaltschrank |     |            |
|-------------------|-----|------------|
| H                 | B   | Artikelnr. |
| 500               | 500 | UID5050    |
| 500               | 750 | UID5075    |
| 750               | 500 | UID7550    |
| 750               | 750 | UID7575    |
| 1000              | 500 | UID10050   |
| 1000              | 750 | UID10075   |

## Handgriffe, UDH

- Beschreibung:** Schwenkhebel an Stelle des Standardgriffs.
- Lieferumfang:** 1 Stück mit Montagezubehör.



| Beschreibung                             | Artikelnr. |
|--|------------|
| Für zwei Profilhalbzylinder-Schlösser    | UDH02      |
| Für Vorhängeschloss (max. Durchm. 10 mm) | UDH03      |

## Profil-Halbzylinder Schlösser, LSSU

- Beschreibung:** Profilhalbzylinderschloss für Schwenkhebelgriff UDH.
- Lieferumfang:** 1 Stück.



| Beschreibung                | Artikelnr.   |
|-----------------------------|--------------|
| Schlosseinsatz Ronis 21323C | LSSU521      |
| Schlosseinsatz Ronis 2132E  | LSSU5212132E |
| Schlosseinsatz Ronis 3121E  | LSSU5213121E |
| Platz 7 mm                  | LSSU523      |
| Platz 8 mm                  | LSSU524      |
| Dreikant 7 mm               | LSSU526      |
| Dreikant 8 mm               | LSSU527      |
| Schlosseinsatz DIN 3 mm     | LSSU528      |
| Schlosseinsatz DIN 5 mm     | LSSU529      |
| Schlosseinsatz Daimler Benz | LSSU530      |

Auf Anfrage sind andere Schlüsselnummern erhältlich.

## Tür- / Deckelarretierung, UDS

- Beschreibung:** Hält Tür oder Deckel in geöffneter Position. Wird direkt an die Tür und den Korpus montiert. Eine zusätzliche Bearbeitung ist nicht nötig.
- Material:** Stahl.
- Lieferumfang:** 1 Stück mit Montagematerial.

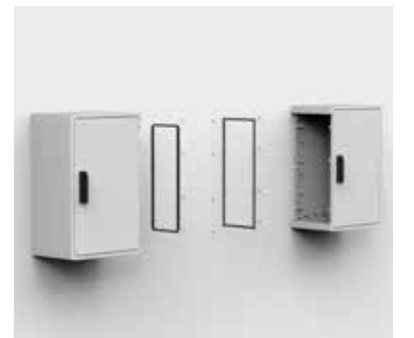


| Beschreibung     | Artikelnr. |
|------------------|------------|
| Linksschließend  | UDS01      |
| Rechtsschließend | UDS02      |

Gültig für Gehäuse ab einer Breite von 750 mm.

## Kombinationsatz, UCK

- Beschreibung:** Montagesatz zur senkrechten und/oder waagrechten Kombination. Bearbeitung des Schrankes ist nötig.
- Lieferumfang:** Neopren-Dichtung, Verbindungsschrauben, Schutzprofile, Montagmaterial.



| Für Schaltschrank |     | Öffnung |     |            |
|-------------------|-----|---------|-----|------------|
| H oder B          | T   | h or w  | d   | Artikelnr. |
| 500               | 320 | 330     | 200 | UCK500     |
| 750               | 320 | 580     | 200 | UCK750     |
| 1000              | 320 | 830     | 200 | UCK1000    |
| 1250              | 320 | 1080    | 200 | UCK1250    |

## Eckprofile, UCP

- Beschreibung:** Schließt die Lücken zwischen zwei miteinander verbundenen Gehäusen. Länge: 308 mm.
- Oberfläche:** RAL 7035.
- Lieferumfang:** 1 Stück.



| Artikelnr. |
|------------|
| UCP01      |

# Wandgehäuse Polyester-Sortiment Zubehör

## Satz zur Vergrößerung der Tiefe, UDE

- Beschreibung:** Vergrößert die Standardtiefe (320 mm) auf 640 mm. Bei Nutzung dieses Zubehörs kann kein Regendach verwendet werden.
- Oberfläche:** RAL 7035
- Lieferumfang:** 2 Seitenblenden, je eine Blende oben und unten, 2 offene Rückblenden, Montagematerial.



| Für Schaltschrank |      |            |
|-------------------|------|------------|
| H                 | B    | Artikelnr. |
| 500               | 500  | UDE5050    |
| 500               | 750  | UDE5075    |
| 750               | 500  | UDE7550    |
| 750               | 750  | UDE7575    |
| 750               | 1000 | UDE75100   |
| 750               | 1250 | UDE75125   |
| 1000              | 500  | UDE10050   |
| 1000              | 750  | UDE10075   |
| 1250              | 750  | UDE12575   |
| 1000              | 1000 | UDE100100  |
| 1000              | 1250 | UDE100125  |
| 1250              | 1000 | UDE125100  |

## Regendach, URH

- Beschreibung:** Zusätzlicher Schutz im Außenbereich. Auch bei Ventilationsöffnungen auf der Oberseite des Gehäuses gewährleistet das Regendach noch IP 44 Schutz.
- Material:** Glasfaserverstärktes Polyester.
- Oberfläche:** RAL 7035.
- Lieferumfang:** 1 Stück und Montagezubehör.
- Montagemöglichkeiten:** Für das Regendach sind die Wandbefestigungslaschen UWB02 erforderlich. Zur Befestigung sind auf der Oberseite 4 Befestigungspunkte markiert. Das Regendach kann nicht bei angereichten Schränken verwendet werden. Einige Kombinationen sind auf Anfrage erhältlich. Zusätzliche Schrankbearbeitung ist nötig.



| Für Schaltschrank |            |
|-------------------|------------|
| B                 | Artikelnr. |
| 500               | URH5032    |
| 750               | URH7532    |
| 1000              | URH10032   |
| 1250              | URH12532   |

## Belüftungstutzen, UAV

- Beschreibung:** Zwei Belüftungstutzen pro Wandgehäuse garantieren eine ausreichende Luftzirkulation, um Kondensation zu vermeiden. Es empfiehlt sich je einen Stutzen im oberen und unteren Schrankbereich anzubringen. Schutzart IP 44.
- Material:** Polyamid.
- Lieferumfang:** 2 Stück mit Montagezubehör.



| Artikelnr. |
|------------|
| UAV01      |



# Wandgehäuse

## Hygenic Design | Edelstahl

### Eintürig | HDW

IP 66/69/69K | TYPE 4X, 12, 13 | IK08



#### Material:

Wandgehäuse: 1.5 mm Tür: 2 mm. AISI 304L vorgeschliffener Edelstahl.  
Montageplatte aus 2 mm galvanisiertem Stahl.

#### Korpus:

Monoblock-Wandgehäuse, gekantet und nahtgeschweißt. Das Wandgehäuse verfügt über ein Schrägdach mit einem Winkel von 30° nach vorne abfallend. Durch einen Überstand von 30 mm wird Wasser von der Tür ferngehalten. Gekantet und nahtgeschweißt.

#### Tür:

Mit einem Neigungswinkel von 8° an allen Seiten gekantet. Flächig montiert mit 120-Grad-Öffnung. Innenliegende verzinkte Stahlwechselscharniere. Kann mit Links- oder Rechtsanschlag montiert werden (zusätzliche Bearbeitung nicht erforderlich).

#### Innenliegende Scharniere:

Das Türscharnier wurde so entwickelt, dass es bei geschlossener Tür im Gehäuse verborgen ist. Das vermeidet Schmutzablagerungen im Gegensatz zu einem außen angebrachten Scharnier, außerdem vereinfacht das die Reinigung des Gehäuses.

#### Dichtung:

Mit einer durchgehend extrudierten abnehmbaren blauen Silikondichtung mit profilierten Ecken. Das Silikon entspricht der Norm FDA 21 CFR 177.2600.

#### Schließung:

HD-Schloss aus Edelstahl AISI 316 mit blauer Silikondichtung. Schloss entspricht DIN EN 1672-2:2009.

#### Montageplatte:

Befestigt an M8-Bolzen, die auf die Schrankrückseite geschweißt sind. Bei Wandgehäuse mit einer Höhe oder Breite von 800 mm oder mehr hat die Montageplatte eine Umkantung an allen vier Seiten für zusätzliche Stabilität. Die Montageplatte ist in 10 mm Abständen zur einfachen horizontalen Positionierung von Zubehör.

#### Kabeleinführung:

Standardmäßig keine Flanschöffnungen.

#### Schutzart:

Entspricht IP 66/69/69K | TYPE 4X, 12, 13 | IK08.

#### Oberfläche:

400er vorgeschliffener Edelstahl < 0,8 µm.

#### Lieferumfang:

Gehäuse mit Tür, Montageplatte, Schlüssel und Montagezubehör.

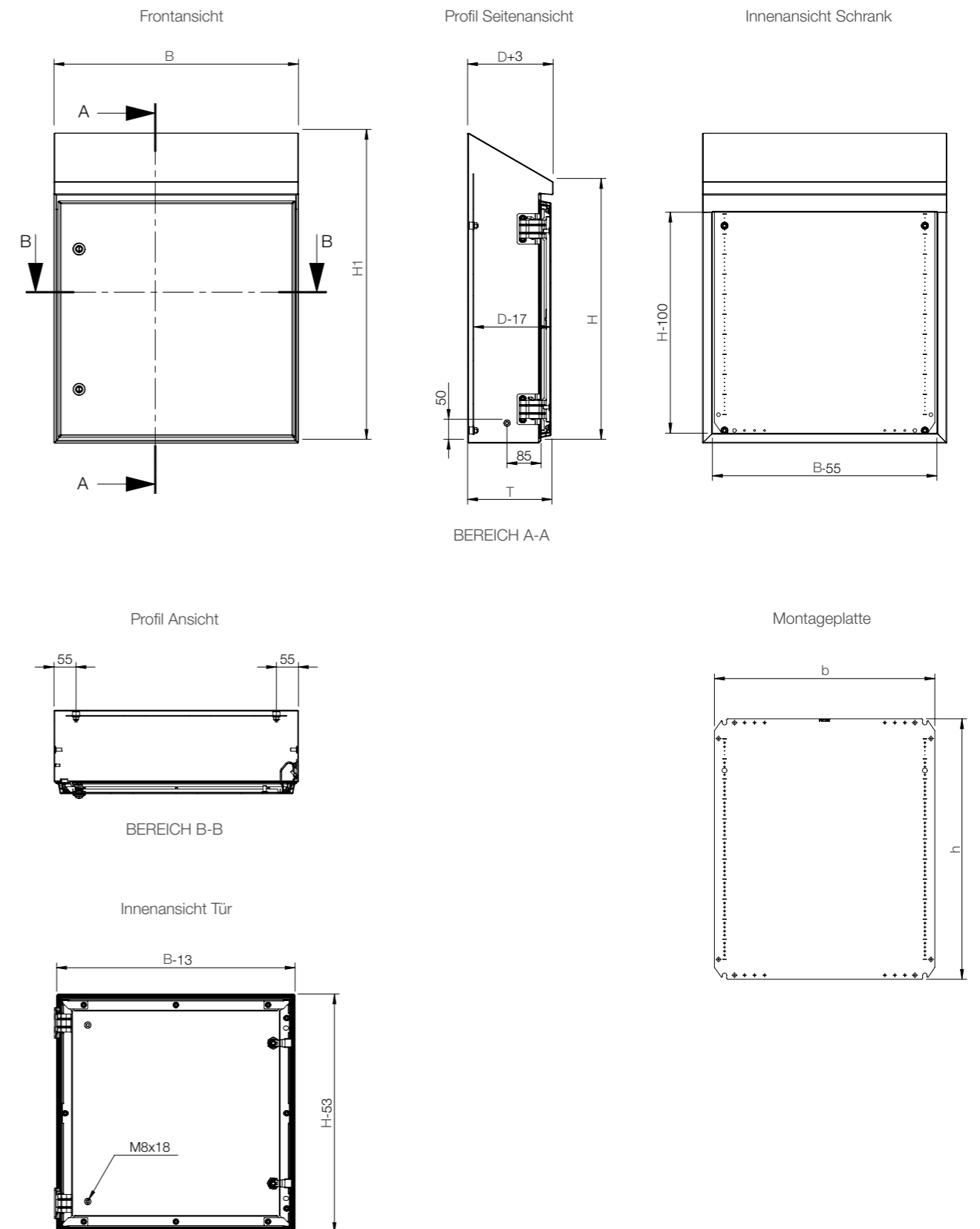
#### Zusätzliche Informationen:

Weitere Informationen zu Zubehör außerhalb des Gehäuses finden Sie unter HD Zubehör.



IP 66/69/69K | TYPE 4X, 12, 13 | IK08

| H    | H1   | B   | T   | h    | b   | Artikelnr. |
|------|------|-----|-----|------|-----|------------|
| 350  | 442  | 220 | 155 | 350  | 160 | HDW0442215 |
| 430  | 552  | 390 | 210 | 430  | 330 | HDW0553921 |
| 430  | 552  | 810 | 210 | 430  | 750 | HDW0558121 |
| 430  | 605  | 610 | 300 | 430  | 550 | HDW0606130 |
| 550  | 672  | 510 | 210 | 550  | 450 | HDW0675121 |
| 650  | 772  | 390 | 210 | 650  | 330 | HDW0773921 |
| 650  | 772  | 610 | 210 | 650  | 550 | HDW0776121 |
| 650  | 825  | 810 | 300 | 650  | 750 | HDW0828130 |
| 1050 | 1225 | 810 | 300 | 1050 | 750 | HDW1228130 |
| 1250 | 1425 | 810 | 300 | 1250 | 750 | HDW1428130 |



# Wandgehäuse

## Hygienic Design

### Zubehör

## Tiefenprofil innen für HDW, DIPH

**Beschreibung:** Das DIPH-Profilsystem ist ein 40 mm breites und 25 mm hohes Profil, das an den Seiten und am Sockel von Schränken der HDW-Serie montiert werden kann. Es verfügt über zwei Reihen mit Lochbildern und kann in Kombination mit den CLPK- und CLPF-Profilen verwendet werden. Keine zusätzliche Bearbeitung erforderlich.

**Material:** Verzinktes Stahlblech.

**Verpackungseinheit:** 4 Profile mit Montagezubehör.

| Für Schaltschrank |                |            |
|-------------------|----------------|------------|
| T                 | Max. Belastung | Artikelnr. |
| 210               | 150 N          | DIPH210    |
| 300               | 150 N          | DIPH300    |



## Türschalter für HDW, HDSW

**Beschreibung:** Türschalter zur Aktivierung von elektrischen Geräten (Beleuchtung, Signalisierung, Alarmer usw.), die für Wandgehäuse der HDW-Serie entwickelt wurden. Keine zusätzliche Bearbeitung erforderlich.

**Schalterleistung:** 3 A/240 V.

**Zertifikate:** CE, cCCSAus, CCC.

**Verpackungseinheit:** 1 Stück mit Montageanleitung.

**Zusätzliche Informationen:** Mindestschranktiefe 210 mm.

| Artikelnr. |
|------------|
| HDSW01     |



## Wandbefestigungslaschen HD, AWHD

**Beschreibung:** Wandbefestigungslaschen für hygienische Wandbefestigung. Schaffen einen Abstand zwischen dem Wandgehäuse und der Wand, um die Reinigung zu erleichtern. Die Dichtungsringe für die Garantie der IP-Schutzklasse sind im Lieferumfang enthalten. Aus Edelstahl, Bearbeitung ist erforderlich. Design gemäß EHEDG-Standards.

**Material:** Edelstahl AISI 304. Dichtung aus FDA-zugelassenem Silikon.

**Verpackungseinheit:** 1 Halterung mit Montagezubehör.

| T   | Artikelnr. |
|-----|------------|
| 50  | AWHD050    |
| 300 | AWHD300    |



## HD-Kabelverschraubung, CGHD

**Beschreibung:** Kabelbefestigungen mit Hygienic Design. Bekannt für exzellente Zugentlastung trotz höherer Schutzklasse. Bearbeitung notwendig. Design gemäß EHEDG-Standards.

**Material:** Edelstahl AISI 303. Dichtung aus Silikon mit FDA-Zulassung.

**Schutzart:** IP 69.

**Verpackungseinheit:** 5 Stück, inklusive Kontermutter.

| Gewinde   | Sammelschienen Breite | Artikelnr. |
|-----------|-----------------------|------------|
| M12 x 1.5 | 3 - 6.5               | CGHD12     |
| M16 x 1.5 | 5 - 10                | CGHD16     |
| M20 x 1.5 | 6 - 12                | CGHD20     |
| M25 x 1.5 | 12 - 17               | CGHD25     |



## HD-Nivellierungsfüße, LFHD

**Beschreibung:** Verstellbare Füße für unebene Flächen. Zeitersparnis bei der Reinigung durch vollständig bedeckte und abgedichtete Gewingänge. Wird direkt am Wandgehäuserahmen befestigt. Bearbeitung notwendig. Design gemäß EHEDG-Standards.

**Material:** Edelstahl AISI 304. Dichtung aus FDA-zugelassenem Silikon.

**Verpackungseinheit:** 4 Stück mit Montagezubehör.

| Gesamthöhe | Max. Höhe | Min. Höhe | Artikelnr. |
|------------|-----------|-----------|------------|
| 178 mm     | 140 mm    | 104 mm    | LFHD04     |



# Wandgehäuse EMV-Sortiment | Galvanisiertes Stahlblech Eintürig | MASE

IP 54 | TYPE 12 | IK 10



#### Material:

Korpus: 1.2 mm Stahlblech verzinkt / 1.5 mm bei MASE0606021R5 und größer. Tür: 1.2 mm Stahlblech verzinkt / 1.5 mm bei MASE0606021R5 und größer / 2 mm ab MASE1006030R5. Montageplatte: 2 mm Stahlblech, verzinkt.

#### Korpus:

Gekantet und nahtverschweißt. Um Luftzirkulation hinter dem Wandgehäuse bei Wandaufhängung zu gewährleisten, sind vier Ausprägungen von 20,4 mm Durchmesser und 2 mm Tiefe in die Rückwand eingebracht, in diesen 8,5 mm Löcher zur Wandbefestigung.

#### Tür:

Aufliegend, mit 130°-Öffnungswinkel, verdeckte und demontierbare Wechselscharniere für Rechts- oder Linksanschlag. Ab Größe MASE0604015R5 und größer ist die Tür mit zwei abnehmbaren Tür-Montageprofilen versehen. Die Dichtigkeit ist durch eine durchgehend eingeschäumte EMV-Dichtung gewährleistet.

#### Schließung:

Chromatisiertes Schloss mit Doppelgriff zum einfachen Öffnen der Tür, 3 mm DIN Doppelbart Schloss mit 90° Schließwinkel, ab 1000 mm Wandgehäuse Höhe und mehr 3-Punkt-Schließgestänge.

#### Montageplatte:

Die Montageplatte besitzt im 10 mm Abstand Markierungen zur einfacheren Positionierung der Ausrüstung auf der Montageplatte. Oben und unten sind Löcher zur Kabelbefestigung vorhanden. Die Montageplatte wird auf aufgeschweißte M8 Bolzen auf die Gehäuserückseite montiert. Ab 800 mm sind alle Seiten durch Abkantungen versteift. Mit Zubehör AMG ist die Montageplatte durchgehend tiefenverstellbar.

#### Flanschöffnung:

Keine Flanschöffnung für maximalen EMV-Schutz.

#### Erdung:

Die Tür wird durch einen eigenen Erdungsbolzen geerdet.

#### Oberfläche:

Pulver-Strukturlackierung, RAL 7035, nur auf Außenseite.

#### Schutzart:

Entspricht IP 54 | TYPE 12 | IK 10.

#### Lieferumfang:

Verzinkter Wandgehäusekorpus und Tür, nur außen lackiert. Tür mit EMI-leitender Dichtung. Zwei Türmontagerahmen ab Wandgehäusegröße MASE0505021R5. Erdungsmöglichkeit gegeben.

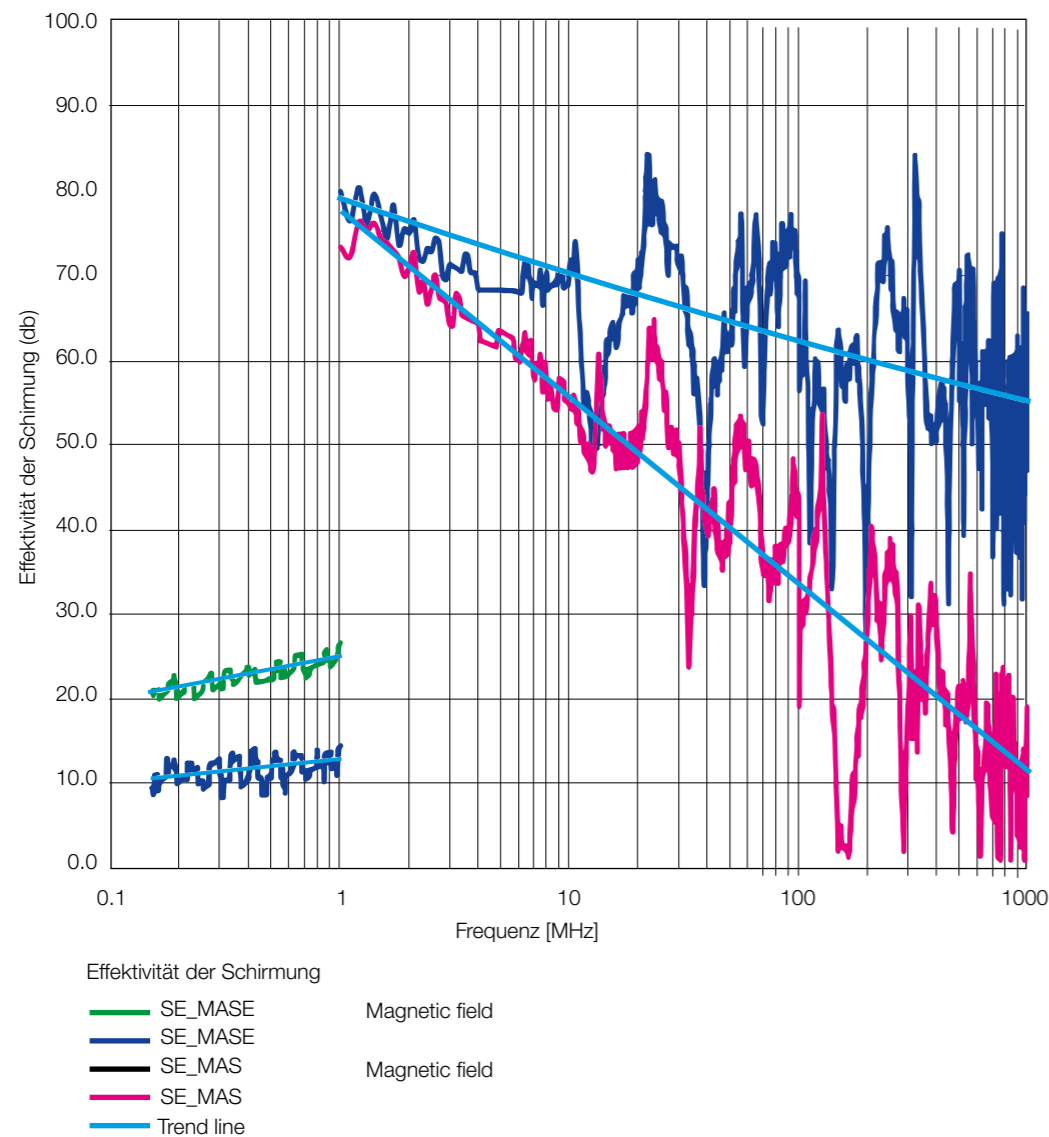


IP 54 | TYPE 12 | IK 10

| Schaltschrank Abmessung |     |     | Montageplatten Abmessung |     | Nutzbare Tiefe |                |               |
|-------------------------|-----|-----|--------------------------|-----|----------------|----------------|---------------|
| H                       | B   | T   | h                        | b   | t              | Anz. Schlösser | Artikelnr.    |
| 400                     | 400 | 210 | 370                      | 350 | 192            | 1              | MASE0404021R5 |
| 400                     | 600 | 210 | 370                      | 550 | 192            | 1              | MASE0406021R5 |
| 600                     | 600 | 210 | 570                      | 550 | 192            | 2              | MASE0606021R5 |
| 1000                    | 800 | 300 | 970                      | 750 | 282            | 1*             | MASE1008030R5 |

Produktreihe MAS  
 Alle MAS-Standard-Größen in EMV-Version sind auf Anfrage lieferbar.  
 MASE: Von 200/200/155mm bis zu 1200/800/400mm  
 z. Bsp. MASE0606021R5, eintüriges EMV-Gehäuse 600x600x210mm  
 Weitere Informationen finden Sie in der Übersicht der MAS-Serie.

Übersicht Abmessungen | MASE



Wandgehäuse  
 EMV-Sortiment  
 Zubehör

Filterlüfter, EMV-/EMC-Version, EFE

**Beschreibung:** EMV-fähiger Filterlüfter. Die spezielle EMV-Abschirmung in Verbindung mit Edelstahl-Kontakt-Streifen gewährleistet einen guten Kontakt zur Schrankoberfläche und lange Lebensdauer.

**Zertifikate:** CE, GOST, UR, cUL.

**Material:** Plastik, UL94-V0. EMV-Abschirmung: Edelstahl. Kontaktbänder: Edelstahl.

**Verpackungseinheit:** 1 Belüfter mit Filter.



230 V AC, 50/60 Hz

| Ungehinderter Luftstrom (m³/h) | EFE+EFAE Luftfördermenge (m³/h) | Filtermatte (EN779) | Filterleistung (%) | Nutzungsdauer L10 (40°C)(h) | Lagertyp   | Artikelnr. |
|--------------------------------|---------------------------------|---------------------|--------------------|-----------------------------|------------|------------|
| 61/70                          | 44/52                           | G4                  | >90                | 37.500                      | Gleitlager | EFE200R5   |
| 110/125                        | 82/93                           | G4                  | >90                | 37.500                      | Gleitlager | EFE220R5   |
| 156/171                        | 116/127                         | G4                  | >90                | 40.000                      | Kugellager | EFE250R5   |
| 256/292                        | 231/265                         | G4                  | >90                | 40.000                      | Kugellager | EFE300R5   |
| 480/480                        | 370/370                         | G3                  | 80-90              | 40.000                      | Kugellager | EFE500R5   |
| 640/653                        | 445/445                         | G3                  | 80-90              | 40.000                      | Kugellager | EFE600R5   |
| 845/875                        | 560/625                         | G3                  | 80-90              | 40.000                      | Kugellager | EFE700R5   |

230 V AC, 50/60 Hz

| Lärmpegel (dB) | IP | Ausschnitt (mm) | Gewicht (kg) | Anschluss     | Strom (A) | Leistung (W) | Sicherung (A) | Artikelnr. |
|----------------|----|-----------------|--------------|---------------|-----------|--------------|---------------|------------|
| 44             | 54 | 126,5 x 126,5   | 0.80         | Klemmenleiste | 0.12/0.18 | 19/18        | 6             | EFE200R5   |
| 40             | 54 | 178 x 178       | 1.05         | Klemmenleiste | 0.12/0.18 | 19/18        | 6             | EFE220R5   |
| 40             | 54 | 224 x 224       | 1.45         | Federtyp      | 0.12/0.10 | 18/17        | 6             | EFE250R5   |
| 42             | 54 | 224 x 224       | 1.90         | Federtyp      | 0.32/0.26 | 45/39        | 6             | EFE300R5   |
| 54             | 54 | 292 x 292       | 3.85         | Federtyp      | 0.35/0.45 | 80/100       | 6             | EFE500R5   |
| 63             | 54 | 292 x 292       | 4.05         | Federtyp      | 0.53/0.72 | 120/160      | 6             | EFE600R5   |
| 66             | 54 | 292 x 292       | 4.50         | Federtyp      | 0.62/0.86 | 140/197      | 6             | EFE700R5   |

IP 55 auf Anfrage.

Austrittsfilter, EMV- Version, EFAE

**Beschreibung:** Passend für spezielle EMV- Wandgehäuse. Die Schnittfläche / -kante muss für den Kontakt blank sein!

**Material:** Plastik, selbst-verlöschend, UL94-V0.

**Zertifikate:** CE, GOST, UR, cUL.

**Schutzart:** Standard IP 54.

**Verpackungseinheit:** 1 Filter mit Wandgehäuse.



| Filtermatte (EN779) | Filterleistung (%) | Abmessung Ausschnitt | Tiefe | Artikelnr.    |
|---------------------|--------------------|----------------------|-------|---------------|
| G4                  | >90                | 126.5 x 126.5        | 26    | EFAE200R5     |
| G4                  | >90                | 178 x 178            | 34    | EFAE220R5     |
| G4                  | >90                | 224 x 224            | 38    | EFAE250-300R5 |
| G3                  | >90                | 292 x 292            | 39    | EFAE500-700R5 |

IP 55-Versionen auf Anfrage.

# Wandgehäuse

## Sortiment für Gefahrenbereiche

### ZONEX, Edelstahl, Wandgehäuse, EXE-WM

- Material:** Hergestellt aus Edelstahl vom Typ 316L. Hauptteil: 1,5 mm/2,0 mm bei Gehäusen mit einer Höhe ab 600 mm. Tür: 1,5 mm/2,0 mm bei Gehäusen mit einer Höhe ab 600 mm. Flanschplatte: 2,5 mm. Montageplatte: verzinkter Stahl 2,0 mm.
- Korpus:** M10-Verbindungsvorbereitung innen/außen aus Messing. An der Rückseite angeschweißte Wandhalterungen mit einer Stärke von 2,5 mm. M5-Gewinde für Flanschplattenschrauben ermöglichen eine schnelle und einfache Installation.
- Tür:** Durchgehende Polyurethandichtung, Betriebsbereich -40 bis 70 °C. Türöffnung 210°. Die Tür lässt sich leicht durch Ziehen der Scharnierbolzen in Clip-Ausführung entfernen. M6-Erdungsbolzen innen. Optionale Silikondichtung mit einem Betriebsbereich von -55 bis 180 °C.
- Schließung:** Bajonettverschluss aus Edelstahl Typ 316L mit 3-mm-Doppelbit-Einsatz.
- Montageplatte:** Befestigt an M8-Bolzen, die auf die Gehäuserückseite geschweißt sind. Bohrungen zur Erleichterung der Kabelbefestigung befinden sich auf der Ober- und Unterseite.
- Kabeleinführung:** Gefertigte und geformte M5-Gewinde für Flanschplattenschrauben ermöglichen eine schnelle und einfache Installation. Flach abgedichtet.
- Schutzart:** IP 66 | TYP 4, 4X2, 12
- Oberfläche:** Oberfläche gebürstet, Korn 320.
- Zertifikate:** ATEX -Richtlinie 94/9/EG  
Sira 09ATEX3224U  
Ex eb IIC Gb  
Ex tb IIIC Db IP 66  
EN60079-0:2009  
EN60079-7:2007  
EN61241-0:2006  
EN61241-1:2004
- IECEX  
IECEX SIR 09.0099U  
Ex eb IIC Gb  
Ex tb IIIC Db IP 66  
IEC 60079-0:2007-2010  
IEC 60079-7:2006-2007  
IEC 61241-0:2004  
IEC 61241-1:2004
- Lieferumfang:** Schrank mit Tür, Montageplatte, Flanschplatte und Montagezubehör.
- Bemerkung:** nVent HOFFMAN ATEX Ex e-Gehäuse sind nicht für den Einsatz in explosionsgeschützten oder feuerfesten Anwendungen vorgesehen.



| H   | B   | T   | Flanschplattenbreite | Flanschplattentiefe | Höhe der Montageplatte | Breite der Montageplatte | Artikelnr.     |
|-----|-----|-----|----------------------|---------------------|------------------------|--------------------------|----------------|
| 300 | 300 | 150 | 236,5                | 73,5                | 255                    | 255                      | EXE303015SS61E |
| 300 | 300 | 210 | 236,5                | 133,5               | 255                    | 255                      | EXE303021SS61E |
| 400 | 300 | 150 | 236,5                | 73,5                | 355                    | 255                      | EXE403015SS61E |
| 400 | 300 | 210 | 236,5                | 133,5               | 355                    | 255                      | EXE403021SS61E |
| 400 | 400 | 150 | 336,5                | 73,5                | 355                    | 355                      | EXE404015SS61E |
| 400 | 400 | 210 | 336,5                | 133,5               | 355                    | 355                      | EXE404021SS61E |
| 500 | 400 | 150 | 336,5                | 73,5                | 455                    | 355                      | EXE504015SS61E |
| 500 | 400 | 210 | 336,5                | 133,5               | 455                    | 355                      | EXE504021SS61E |
| 500 | 500 | 210 | 436,5                | 133,5               | 455                    | 455                      | EXE505021SS61E |
| 600 | 500 | 210 | 436,5                | 133,5               | 555                    | 455                      | EXE605021SS61E |
| 600 | 600 | 210 | 536,5                | 133,5               | 555                    | 555                      | EXE606021SS61E |
| 600 | 600 | 300 | 536,5                | 223,5               | 555                    | 555                      | EXE606030SS61E |
| 750 | 500 | 210 | 436,5                | 133,5               | 705                    | 455                      | EXE755021SS61E |
| 750 | 600 | 210 | 536,5                | 133,5               | 705                    | 555                      | EXE756021SS61E |
| 750 | 750 | 300 | 686,5                | 223,5               | 705                    | 705                      | EXE757530SS61E |
| 900 | 600 | 210 | 536,5                | 133,5               | 855                    | 555                      | EXE906021SS61E |

Hinweis: Gehäuse mit horizontalen Montagehalterungen können durch Ersetzen von SS61E durch SS61HE in der Artikelnummer bestellt werden.

# Wandgehäuse

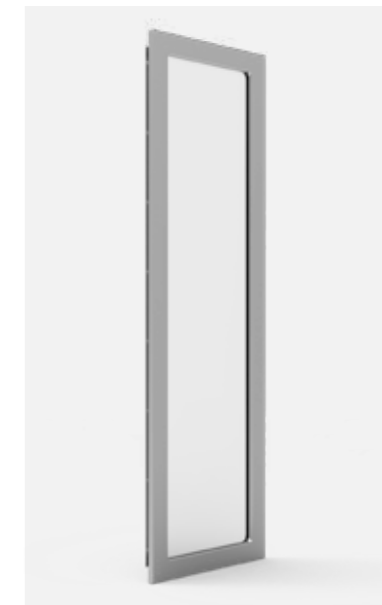
## Sortiment für Gefahrenbereiche

### Zubehör

### Fenstersätze für Gefahrenbereiche, EXWK

- Beschreibung:** Fenstersätze sind ideal für die Sichtbarkeit von internen Gehäusekomponenten. Sichere Abdichtung mit Silikondichtung zum Schutz gegen das Eindringen von Wasser und Staub bei extremen Temperaturen.
- Material:** Rahmen: Edelstahl Typ 316. Dichtung: Silikon. Fenster: Gehärtetes Sicherheitsglas, 6 mm.
- Betriebstemperatur:** -55 bis 180 °C (-67 bis 356 °F).
- Schutzart:** IP 66 | TYP 4, 4X, 12, 3R
- Zertifikate:** ATEX-Richtlinie 94/9/EG; Sira 13ATEX3315U; Ex e IIC Gb; Ex tb IIIC Db IP 66; IECEX; IECEX SIR 13.0123U; Ex e IIC Gb; Ex tb IIIC Db IP 66; UL 508A Component Recognized; Typ 4, 4X, 12, 3R; Aktenzeichen E61997.
- Verpackungseinheit:** 1 Stück mit Montagezubehör.

| H   | B   | D  | Höhe des Sichtbereichs | Breite des Sichtbereichs | Ausschnitt-höhe | Ausschnitt-breite | Artikelnr.  |
|-----|-----|----|------------------------|--------------------------|-----------------|-------------------|-------------|
| 191 | 140 | 36 | 127                    | 76                       | 170             | 119               | EXWK53SS6   |
| 292 | 203 | 36 | 229                    | 140                      | 272             | 183               | EXWK95SS6   |
| 241 | 343 | 36 | 178                    | 279                      | 211             | 392               | EXWK711SS6  |
| 394 | 267 | 36 | 330                    | 203                      | 373             | 246               | EXWK138SS6  |
| 241 | 445 | 36 | 178                    | 381                      | 211             | 424               | EXWK715SS6  |
| 495 | 343 | 36 | 432                    | 279                      | 475             | 322               | EXWK1711SS6 |
| 241 | 572 | 36 | 178                    | 508                      | 221             | 551               | EXWK720SS6  |
| 648 | 445 | 36 | 584                    | 381                      | 627             | 424               | EXWK2315SS6 |
| 241 | 673 | 36 | 178                    | 610                      | 653             | 221               | EXWK724SS6  |
| 241 | 800 | 36 | 178                    | 737                      | 221             | 780               | EXWK729SS6  |
| 800 | 546 | 36 | 737                    | 483                      | 780             | 526               | EXWK2919SS6 |



### LED-Leuchten für Gefahrenbereiche, LEDHL

- Beschreibung:** Standard-LED-Leuchte: Kaltweiße Beleuchtung mit Farbtemperaturbereich von 6.500 K. Die vielseitige Montage ermöglicht eine horizontale oder vertikale Positionierung der Leuchte mit einer Drehung von 160°. Beleuchtungswinkel 100°. Minimaler Stromverbrauch und hervorragende Beleuchtung mit 24 V DC Leistungsaufnahme. LED-Leuchte für Innen-/Außenbereich: Kaltweiße Beleuchtung mit Farbtemperaturbereich von 6.500 K. Robuste Bauweise für geeignete Außenanwendungen. 360°-Drehung ermöglicht flexible und vielseitige Montage. Beleuchtungswinkel 100°. Minimaler Stromverbrauch und hervorragende Beleuchtung mit 12-24 V DC Leistungsaufnahme.
- Betriebstemperatur:** -40 bis 85 °C (-40 bis 185 °F).
- Schutzart:** IP 54 | IP 66 für Innen-/Außenbeleuchtung | Beibehalten der Schutzart 4, 4X für Gehäuse bei ordnungsgemäßer Installation.
- Zertifikate:** ETL-gelistet; Klasse I Division 2, Gruppen A, B, C, D, T3; konform mit CSA.22.2 Normen Nr. 137, 213, 250; entspricht den Normen UL 844 und 1598; konform mit ISA-12.12-01
- Verpackungseinheit:** 1 Stück mit Montagesatz und 6-Fuß-Kabel mit Anschlusslitzen.



| B    | Gewicht (kg) | VDC   | Ampere    | Lumen | Artikelnr.  |
|------|--------------|-------|-----------|-------|-------------|
| 344  | 0.3          | 24    | 0.33      | 558   | LEDHL24V12  |
| 636  | 0.6          | 24    | 0.66      | 1116  | LEDHL24V24  |
| 916  | 0.9          | 24    | 0.99      | 1674  | LEDHL24V36  |
| 1220 | 1.2          | 24    | 1.32      | 2256  | LEDHL24V48  |
| 88   | 1            | 12/24 | 0.66/0.35 | 459   | LEDHL24VCAN |

# Wandgehäuse

## Sortiment für Gefahrenbereiche

### Zubehör

## Türschalter für Gefahrenbereiche, LEDHLSW

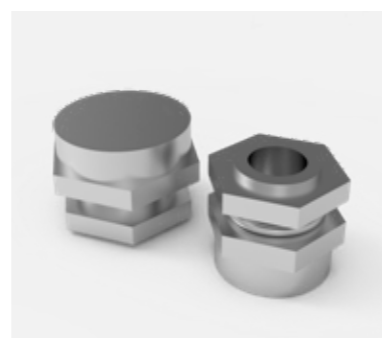
- Beschreibung:** Türschalter zur Aktivierung von elektrischen Geräten (Beleuchtung, Signalisierung, Alarmer usw.), die für Wandgehäuse in Gefahrenbereichen entwickelt wurden. Das im Lieferumfang enthaltene 5-Fuß-Anschlusskabel ermöglicht eine einfache Verdrahtung an der Gehäuserückseite. Bearbeitung ist erforderlich.
- Schalterleistung:** 30 V DC/5 A.
- Betriebstemperatur:** -40 bis 90 °C (-40 bis 194 °F).
- Schutzart:** Mit dem im Lieferumfang enthaltenen Hardwaresatz kann der Türschalter einfach montiert und die Gehäuseschutzart bis UL Typ 4X beibehalten werden.
- Zertifikate:** Explosiongeschützt für Klasse 1, Division 2, Gruppen A, B, C und D. FM- anerkannt gemäß Standardklasse 3600, 3615-1989.
- Verpackungseinheit:** 1 Stück mit Montagezubehör und 1,5-m-Anschlusskabel.



| Artikelnr.  |
|-------------|
| LEDHLSWITCH |

## Belüfterablass für Gefahrenbereiche Ex e, EXEBD

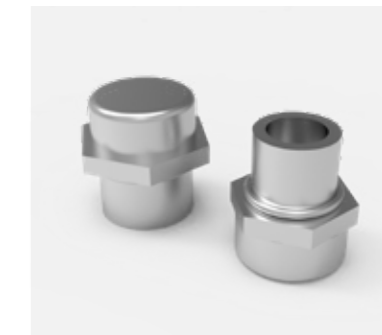
- Beschreibung:** Kombination aus Elementen zur Entwässerung und Belüftung zur Verwendung in explosionsgefährdeten Bereichen. Schutzart: Erhöhte Sicherheit (Ex e). Gewindelänge: 10 mm. Zur Montage in einer Durchgangsbohrung 0,3 mm bis 0,5 mm größer als der größere Durchmesser der verwendeten Gewindegröße oder in einer Gewindebohrung. Am niedrigsten Punkt eines Gehäuses positionieren, um eine optimale Entleerung zu gewährleisten.
- Material:** Edelstahl Typ 316 mit Kronenmutter und Nitril-O-Ring.
- Betriebstemperatur:** -50 bis 85 °C (-58 bis 185 °F).
- Schutzart:** IP 66 | Beibehalten der Schutzart 4, 4X für Gehäuse bei ordnungsgemäßer Installation.
- Zertifikate:** Zertifiziert für Bereiche in Zone 1 oder 2; ATEX; Sira 13ATEX3354U; Ex e IIC Gb; Ex tb IIIC Db IP 66; IECEx; IECEx SIR 13.0138U; Ex e IIC Gb; Ex tb IIIC Db IP 66; cCSAus-zertifiziert Klasse 1 Zone 1, Ex e II, IP 66, Typ 4X
- Verpackungseinheit:** 1 Stück.



| H  | Gewinde | Artikelnr.  |
|----|---------|-------------|
| 25 | M20     | EXEBDM20SS6 |
| 33 | M25     | EXEBDM25SS6 |

## Belüfterablass für Gefahrenbereiche Ex d, EXDBD

- Beschreibung:** Kombination aus Elementen zur Entwässerung und Belüftung zur Verwendung in explosionsgefährdeten Bereichen. Schutzart: Feuersicher (Ex d). Gewindelänge 16 mm. Zur Montage in einer Gewindebohrung. Am niedrigsten Punkt eines Gehäuses positionieren, um eine optimale Entleerung zu gewährleisten.
- Material:** Edelstahl Typ 316 mit Silikon-O-Ring
- Betriebstemperatur:** -30 bis 150 °C (-22 bis 302 °F).
- Schutzart:** IP 66 | Beibehalten der Schutzart 4, 4X für Gehäuse bei ordnungsgemäßer Installation.
- Zertifikate:** Zertifiziert für Bereiche in Zone 1 oder 2; ATEX; ITS13ATEX17900X; Ex d IIC Gb; Ex e IIC Gb; Ex tb IIIC Db IP 66; IECEx; IECEx ITS 13.0049X; Ex d IIC Gb; Ex e IIC Gb; Ex tb IIIC Db IP 66; cCSAus-zertifiziert Klasse 1 Zone 1, Ex e II, IP 66, Typ 4X.
- Verpackungseinheit:** 1 Stück.



| H  | Gewinde | Artikelnr.  |
|----|---------|-------------|
| 25 | M20     | EXDBDM20SS6 |
| 33 | M25     | EXDBDM25SS6 |

## Bohrungsdichtungen für Gefahrenbereiche, EXAS

- Beschreibung:** Zur Abdichtung von Kabeleinführungen in glatten Gehäusen aus blankem Metall. Montage auf jeder beliebigen flachen Gehäuseoberfläche, 1,46 mm (0,0576 in) bis 3,2 mm (0,13 in) Gehäusewandstärke.
- Material:** Außenplatten: Edelstahl Typ 316. Innenbleche: Edelstahl Typ 304. Dichtung: Silikon.
- Betriebstemperatur:** -55 bis 180 °C (-67 bis 356 °F).
- Schutzart:** Bohrungsdichtungen erfüllen die Schutzart IP 66 und Typ 4X in besonders sicherheitsgefährdenden Bereichen.
- Zertifikate:** ATEX; Sira 14ATEX3233U; Ex e IIC Gb; Ex tb IIIC Db IP 66; IECEx; IECEx SIR 14.0073U; Ex e IIC Gb; Ex tb IIIC Db IP 66; UL 508A Component Recognized; Typ 4, 4X, 12, 3R; Aktenzeichen E61997.
- Verpackungseinheit:** 1 Stück.



| Gewinde | Artikelnr. |
|---------|------------|
| M20     | EXAS050SS6 |
| M25     | EXAS075SS6 |
| M32     | EXAS100SS6 |
| M40     | EXAS125SS6 |
| M50     | EXAS150SS6 |
| M63     | EXAS200SS6 |
| M75     | EXAS250SS6 |

# Wandgehäuse

## Sortiment für Gefahrenbereiche

### Zubehör

## Spül-/Drucksysteme mit kleinem Volumen für Gefahrenbereiche, HLA1



- Beschreibung:** Bei Spül-/Drucksystemen mit kleinem Volumen vom Typ Y oder Z handelt es sich um Systeme zur Druckbeaufschlagung oder zum Spülen des Gehäuses, die mit Druckluft oder inertem Gas betrieben werden. Sie regeln und überwachen den Druck in versiegelten (geschützten) Gehäusen, um eine Ansammlung brennbarer Stäube zu verhindern oder um Ansammlungen von brennbaren Gasen oder Dämpfen zu entfernen und zu verhindern. Erhältlich in zwei Modellen für Gehäuse mit einem maximalen Gehäusevolumen von bis zu 2 oder 10 Kubikfuß (0,06 oder 0,28 Kubikmeter). Enthält einen manipulationssicheren Regler mit Manometer (TR-10G) gemäß NFPA-Norm, die Schutz vor Überdruck erfordert. Zu weiteren Zwecken gehören der Schutz vor Hitze, Feuchtigkeit und Staub.
- Material:** Montageplatte: gebürsteter Edelstahl Typ 316. Reglergehäuse: Zink mit Einbrennlackierung. Manometer für Gehäuse: Aluminium mit Einbrennlackierung. Reglergriff aus Polycarbonat. Befestigungsteile aus Aluminium und Edelstahl erhältlich.
- Zertifikate:** Für A1001YZUMC1 (Volumen bis zu 2 Kubikfuß)  
 NEC Typ Y Klasse I, Division 1, Gruppen A, B, C, D zu Division 2  
 NEC Typ Z Klasse I, Division 2, Gruppen A, B, C, D zu Unklassifiziert für A1001YZUMC2 (Volumen bis zu 10 Kubikfuß)  
 NEC Typ Y Klasse II, Division 1, Gruppen F, G zu Division 2  
 NEC Typ Z Klasse II, Division 2, Gruppen F, G zu Unklassifiziert  
 klassifiziert von Underwriters Laboratories, cUL und Factory Mutual
- Anforderungen:** Geschützte Gehäuse sollten aus Materialien wie Metall, Glasfaser oder Polycarbonat gefertigt sein, um die Leistungsanforderungen NEMA Typ 4, Typ 4X oder Typ 12 zu erfüllen oder zu übertreffen.
- Montage:** Universalhalterung.
- Verpackungseinheit:** 1 Stück mit Montagesatz und Zubehör.
- Bemerkung:** Druckentlastung nicht erforderlich, wenn Einlassdruck mit Standard TR-10G auf 5 psi begrenzt wird. Bei Einlassdruck über 0,34 bar EPV-1-SA-00 oder EPV-1-SA-90 separat bestellen. Dieses System ist nicht für den Schutz von Gehäusen oder Geräten vorgesehen, die brennbare Konzentrationen von Gasen oder Dämpfen enthalten.

| H   | B   | T   | Gewicht (kg) | Volumen | Artikelnr.  |
|-----|-----|-----|--------------|---------|-------------|
| 229 | 229 | 127 | 3.74         | 0.06    | A1001YZUMC1 |
| 229 | 229 | 127 | 3.86         | 0.28    | A1001YZUMC2 |

## Spülsysteme mit großem Volumen für Gefahrenbereiche, HLA3



- Beschreibung:** Spüleinheit vom Typ Y oder Z, die mit Druckluft oder inertem Gas betrieben wird. Sie wurde entwickelt, um den Druck in einem oder mehreren abgedichteten (geschützten) Gehäusen zu regulieren und zu überwachen, um entzündliche Dampfansammlungen innerhalb der Gehäuse schnell zu entfernen und zu verhindern. Das System ist darauf ausgelegt, den erforderlichen Luftaustausch zu erreichen und einen „sicheren“ Druck auf ein oder mehrere geschützte Gehäuse aufrechtzuerhalten. Für einen ordnungsgemäßen Betrieb ist eine Gehäuseschutzlüftung des Modells EPV erforderlich. Maximales Gehäusevolumen: 2,55 Kubikmeter (90 Kubikfuß). Gehäuseschutzlüftung (90°). Schnellaustausch-Steuerventil.
- Material:** System-Frontplatte und Befestigungsplatte: Edelstahl Typ 316 mit getrommelter Oberfläche. Reglergehäuse: Zink mit Einbrennlackierung. Verteilergehäuse: eloxiertes Aluminium mit Ventilen aus Edelstahl Typ 316. Manometer für Gehäuse: Aluminium mit Einbrennlackierung. Gaszufuhranzeige: Poly-Gehäuse und vernickeltes Rohr. Gehäusenetzteil und Gehäuseerferenz Schottverschraubungen: Edelstahl Typ 316.
- Zertifikate:** (Volumen bis zu 90 Kubikfuß)  
 3003 LPS NEC Typ Y Klasse 1, Division 1, Gruppen A, B, C, D/Zone 1  
 Gruppen IIA, IIB und IIC bis Division 2/Zone 2  
 NEC Typ Z Klasse I, Division 2, Gruppen A, B, C, D/Zone 2  
 Gruppen IIA, IIB und IIC zu Ungefährlich klassifiziert von Underwriters Laboratories, NFPA 496-1993
- Anforderungen:** Geschützte Gehäuse sollten aus Materialien wie Metall, Glasfaser oder Polycarbonat gefertigt sein, um die Leistungsanforderungen NEMA Typ 4, Typ 4X oder Typ 12 zu erfüllen oder zu übertreffen.
- Montage:** Zwei Modelle erhältlich: vertikale Montage (VM) oder horizontale Montage (HM).
- Verpackungseinheit:** 1 Stück mit Montagesatz und Zubehör.
- Bemerkung:** Dieses System ist nicht für den Schutz von Gehäusen oder Geräten vorgesehen, die brennbare Konzentrationen von Gasen oder Dämpfen enthalten.

| H   | B   | T   | Gewicht (kg) | Volumen | Artikelnr. |
|-----|-----|-----|--------------|---------|------------|
| 241 | 140 | 140 | 4.54         | 2.55    | A3003YZVM  |
| 140 | 273 | 140 | 4.54         | 2.55    | A3003YZHM  |





# Wandgehäuse

## Sortiment für Gefahrenbereiche

### Zubehör

## ATEX-Spülsysteme mit großem Volumen für Gefahrenbereiche Typ Y, Z und Ex [pz], HLA3X



- Beschreibung:** Diese Produkte wurden entwickelt, um ein oder mehrere Gehäuse mit einer Schutzgasversorgung zu versorgen. Gehäuseschutzlüftung (90°). Schnellaustausch-Steuerventil. Explosionsgeschützter Differenzdruckschalter mit „C“-Kontakten für Alarm.
- Material:** System-Frontplatte und Befestigungsplatte: Edelstahl Typ 316 mit getrommelter Oberfläche. Reglergehäuse: Zink mit Einbrennlackierung. Verteilergehäuse: eloxiertes Aluminium mit Ventilen aus Edelstahl Typ 316. Manometer für Gehäuse: Aluminium mit Einbrennlackierung. Gaszufuhranzeige: Poly-Gehäuse und vernickeltes Rohr. Gehäusenetzteil und Gehäusereferenz Schottverschraubungen: Edelstahl Typ 316.
- Zertifikate:** (Volumen bis zu 90 Kubikfuß); 3003 WPSA: Typ Y System, UL- und FM-zertifiziert: Klasse I, Division I, Gruppe A, B, C, D/Zone 1, Gruppen IIB und H2 bis Division 2/Zone 2; Typ Z-System, UL- und FM-zertifiziert: Klasse 1, Division 2, Gruppe A, B, C, D/Zone 2, Gruppen IIB und H2 zu Ungefährlich. ATEX-zertifiziert: II 3 (3) G Ex [pz] II, -29 °C ≤ Umgebungstemperatur ≤ 49 °C.
- Anforderungen:** Geschützte Gehäuse sollten aus Materialien wie Metall, Glasfaser oder Polycarbonat gefertigt sein, um die Leistungsanforderungen NEMA Typ 4, Typ 4X oder Typ 12 zu erfüllen oder zu übertreffen.
- Montage:** Zwei Modelle erhältlich: vertikale Montage (VM) oder horizontale Montage (HM).
- Verpackungseinheit:** 1 Stück mit Montagesatz und Zubehör.
- Bemerkung:** Dieses System ist nicht für den Schutz von Gehäusen oder Geräten vorgesehen, die brennbare Konzentrationen von Gasen oder Dämpfen enthalten.

| H   | B   | T   | Gewicht (kg) | Volumen | Artikelnr.   |
|-----|-----|-----|--------------|---------|--------------|
| 356 | 203 | 189 | 8.2          | 2.55    | ATEX3003YZVM |
| 203 | 361 | 189 | 8.2          | 2.55    | ATEX3003YZHM |

## ATEX-Spülsysteme für Gefahrenbereiche, HLP



- Beschreibung:** Alle Modelle verwenden eine trockene, saubere Inertgasversorgung von 4 bar (60 psi) bis 8 bar (115 psi). Modelle vom Typ X bieten einen automatischen Spülzyklus und ein 4PNO/20 A/440 V AC-Leistungsschutz mit 115-V-AC- oder 230-V-AC-Spule. Lokale visuelle Anzeigen zeigen den Systemstatus an.
- Material:** Alle äußeren Komponenten bestehen aus Edelstahl 316 oder korrosionsbeständigem Verbundmaterial. Oberfläche aus gebürstetem Edelstahl 316.
- Leckkompensation:** Hält durch Kompensation von Verlusten positiven Druck aufrecht. Das System besteht aus Steuereinheit und Überdruckventil. Modelle mit Leckausgleich sind mit Schnellspülventil und visueller Reinigungsstatusanzeige ausgestattet. Modelle der Zertifizierungstypen Y und Z; • Modelle für bündige (interne) oder externe Montage; • lokale optische Alarmanzeige und Trockenkontaktausgang für Fernalarm; • üblicherweise empfohlen für Gehäuse mit einem Volumen von max. 1,7 Kubikmeter (60 Kubikfuß); Modelle vom Zertifizierungstyp X; • bietet eine Trennung der Stromversorgung, wenn die Druckbeaufschlagung verloren geht oder nicht erreicht wird; • stellt einen automatischen Spülvorgang bereit; • externe Montage; • lokale visuelle Alarmanzeige und Trockenkontaktausgang für Fernalarm; • üblicherweise empfohlen für Gehäuse mit einem Volumen von max. 1,7 Kubikmeter (60 Kubikfuß);
- Kontinuierlicher Fluss:** Bietet Überdruck durch kontinuierlichen Schutzluftstrom im Gehäuse. Das System besteht aus Steuereinheit, kalibrierter Auslassöffnung und Überdruckventil. Modelle der Zertifizierungstypen Y und Z; • Modelle für bündige (interne) oder externe Montage; • lokale optische Alarmanzeige und Trockenkontaktausgang für Fernalarm; • üblicherweise empfohlen für Gehäuse mit einem Volumen von 0,48 Kubikmeter (17 Kubikfuß) oder weniger. Größere Gehäuse können Modelle mit kontinuierlichem Durchfluss verwenden, erfordern jedoch längere Spülzeiten.
- Betriebstemperatur:** -20 bis 55 °C (-4 bis 131 °F).
- Zertifikate:** Typ X: EX [px] Ex [p]; IECEX SIR.0019X [Gb, Db]; Europa, ATEX-Kategorie 2 GD  
Zertifikat ohne Sira 14ATEX1045X; USA/Kanada NFPA496 Cl I Div 1 Gruppen A, B, C, D; UL E466718. Typ Y: EX [py] Ex [p]; IECEX SIR.0019X [Gb, Db]; Europa, ATEX-Kategorie 2 GD; Zertifikat ohne Sira 14ATEX1045X; Nordamerika Cl I Div 1 Gruppen A, B, C, D; zum Schutz von Ausrüstung Cl I Div 2; UL E466718. Typ Z: EX [pz] Ex [p]; IECEX SIR.0019X [Gc, Dc]; Europa, ATEX-Kategorie 3 GD; Zertifikat ohne Sira 14ATEX1045X; Nordamerika Cl I Div 2 Gruppen A, B, C, D; UL E466718.
- Anforderungen:** Gehäuse vom Typ 4, 4X und 12 (empfohlenes Minimum IP54).
- Verpackungseinheit:** 1 Stück.

| Befestigungsart | Zertifizierung | Artikelnr. |
|-----------------|----------------|------------|
| Bündig montiert | Y und Z        | PLCF1YZ    |
| Außen montiert  | Y und Z        | PLCB1YZ    |
| Bündig montiert | Y und Z        | PCFF1YZ    |
| Außen montiert  | Y und Z        | PCFB1YZ    |
| Außen montiert  | X (120 VAC)    | PLCS1X1    |
| Außen montiert  | X (230 VAC)    | PLCS1X2    |
| -               | -              | PLCSKIT    |
| -               | -              | PCFSKIT    |



## 03 Klemmenkästen

### Stahlblech-/Edelstahl-Sortiment

|                                    |     |
|------------------------------------|-----|
| Stahlblech-Klemmenkasten, STB..... | 388 |
| Edelstahl-Klemmenkasten, SSTB..... | 390 |
| Zubehör.....                       | 394 |

### Aluminium-Sortiment

|                                    |     |
|------------------------------------|-----|
| Aluminium-Klemmenkästen, HALP..... | 398 |
| Zubehör.....                       | 400 |

### Polyester-Sortiment

|                                    |     |
|------------------------------------|-----|
| Polyester Klemmenkästen, MGRP..... | 402 |
| Zubehör.....                       | 404 |

### ABS-Sortiment

|                                      |     |
|--------------------------------------|-----|
| Kleiner ABS-Klemmenkasten, DABP..... | 406 |
| Zubehör.....                         | 409 |

|  |     |
|--|-----|
| Mittlerer ABS Klemmenkasten, SABP..... | 410 |
| Zubehör.....                           | 413 |

|                                     |     |
|-------------------------------------|-----|
| Großer ABS-Klemmenkasten, OABP..... | 414 |
| Zubehör.....                        | 417 |

### Polycarbonat-Sortiment

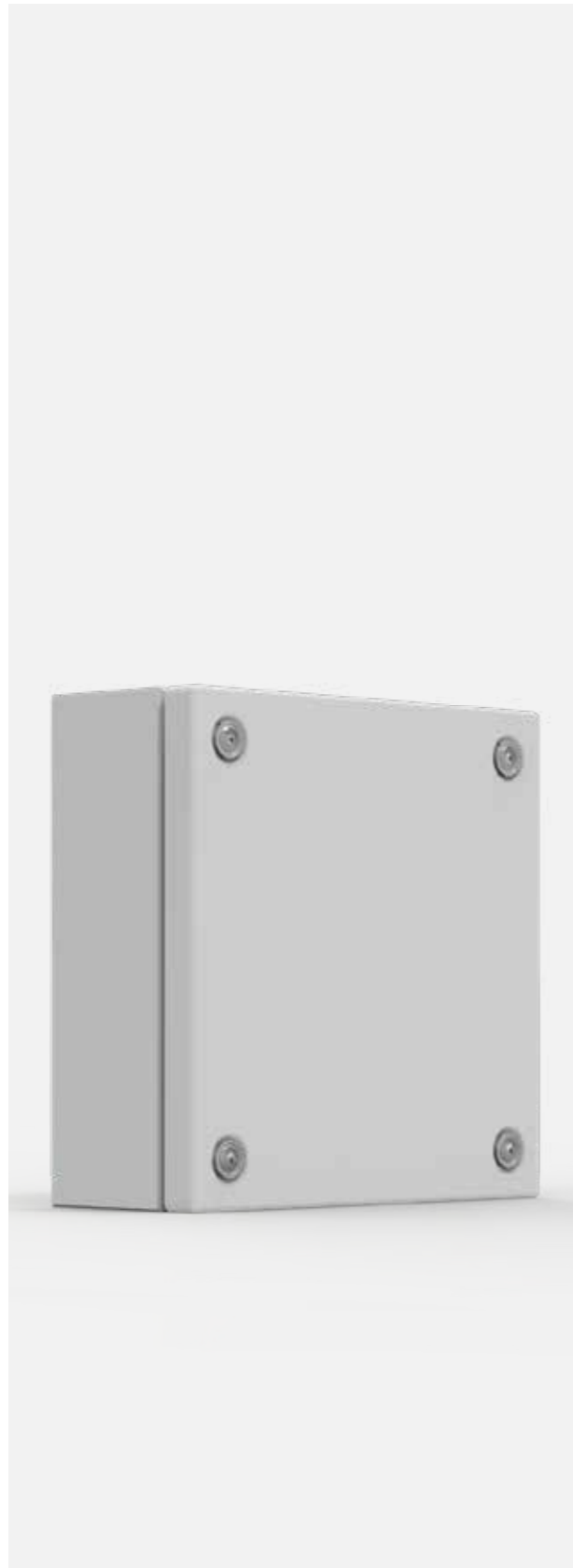
|   |     |
|---|-----|
| Kleiner Polycarbonat Klemmenkasten, DPCP..... | 420 |
| Zubehör.....                                  | 423 |
| Großer Polycarbonat-Klemmenkästen, OPCP.....  | 424 |
| Zubehör.....                                  | 427 |

### Sortiment für Gefahrenbereiche

|  |     |
|--|-----|
| ZONEX, Edelstahl, Klemmenkasten, EXE-SB..... | 430 |
| ZONEX, Polyester, Klemmenkasten, EXE-NB..... | 431 |

# Klemmenkästen Stahlblech-Sortiment Stahlblech-Klemmenkasten | STB

IP 66 | TYPE 4, 12, 13 | IK 08



**Material:**

1,2 mm Stahlblech.

**Korpus:**

Gekantet und naht-verschweißt. Vier 8,5 mm Befestigungslöcher in der Rückwand. 4 Bolzen M6x13 mm zur Befestigung von DIN-Schienen oder Montageplatten.

**Dichtung:**

Dichtigkeit wird durch eine extrudierte, einteilige Polyurethan-Dichtung (PUR) gewährleistet.

**Erdung:**

Erdungsbolzen M8x18 in Korpus und Deckel. M8-Muttern, Erdungsscheiben und Erdungspunkt-Sticker enthalten.

**Schutzart:**

IP 66 | TYPE 4, 12, 13 | IK 08.

**Oberfläche:**

RAL 7035, Pulver-Strukturlackierung.

**Lieferumfang:**

Gehäuse, Deckel, Deckelschrauben, Befestigungsschrauben, Befestigungslochstopfen enthalten. Erdungspunkt vorgesehen.

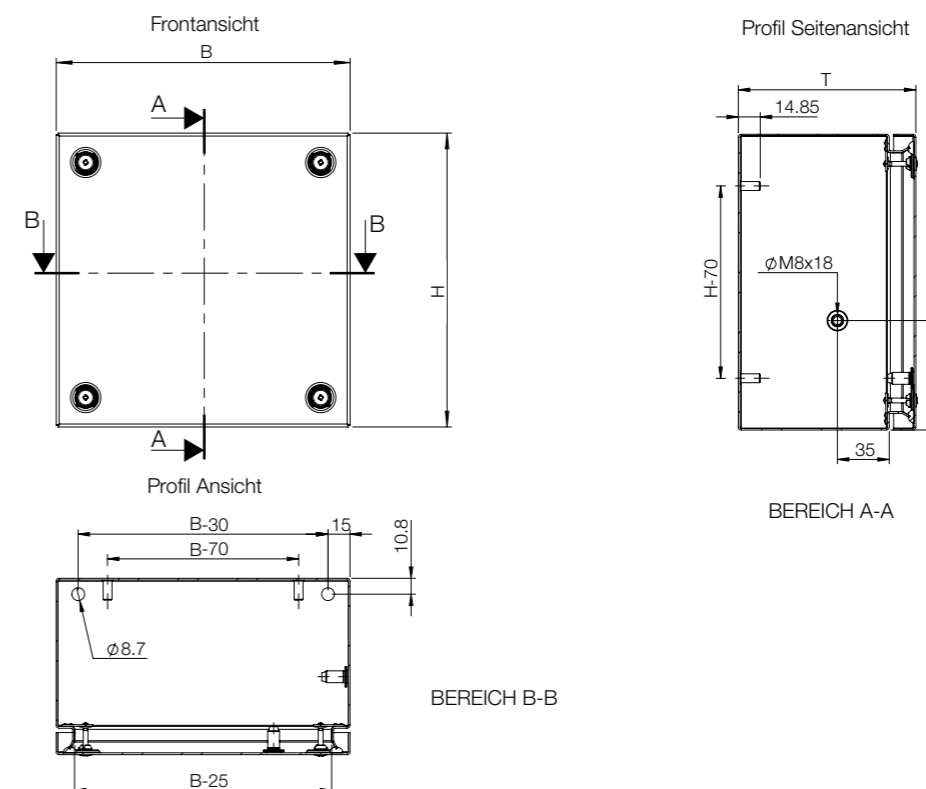


## Abmessungstabelle | STB

IP 66 | TYPE 4, 12, 13 | IK 08

| Gehäuse Abmessungen |     |     | Gewicht (kg) | Artikelnr. |
|---------------------|-----|-----|--------------|------------|
| H                   | B   | T   |              |            |
| 150                 | 150 | 80  | 1.15         | STB151508  |
| 150                 | 150 | 120 | 1.35         | STB151512  |
| 150                 | 300 | 80  | 1.90         | STB153008  |
| 150                 | 300 | 120 | 2.25         | STB153012  |
| 200                 | 200 | 80  | 1.70         | STB202008  |
| 200                 | 200 | 120 | 2.00         | STB202012  |
| 200                 | 300 | 80  | 2.35         | STB203008  |
| 200                 | 300 | 120 | 2.75         | STB203012  |
| 200                 | 400 | 80  | 2.90         | STB204008  |
| 200                 | 400 | 120 | 3.35         | STB204012  |
| 200                 | 500 | 120 | 4.10         | STB205012  |
| 200                 | 600 | 120 | 4.75         | STB206012  |
| 200                 | 800 | 120 | 6.30         | STB208012  |
| 300                 | 300 | 80  | 3.15         | STB303008  |
| 300                 | 300 | 120 | 3.55         | STB303012  |
| 300                 | 400 | 120 | 4.50         | STB304012  |
| 300                 | 500 | 120 | 5.40         | STB305012  |
| 300                 | 600 | 120 | 6.40         | STB306012  |
| 400                 | 400 | 120 | 5.85         | STB404012  |
| 400                 | 600 | 120 | 7.80         | STB406012  |
| 400                 | 800 | 120 | 9.90         | STB408012  |

## Übersicht Abmessungen | STB



# Klemmenkästen Stahlblech-Sortiment Edelstahl-Klemmenkasten | SSTB

IP 66 | TYPE 4X, 12, 13 | IK 08



**Material:**

AISI 304L vorgeschliffener Edelstahl 1 mm / AISI 316L auf Anfrage. Gehäuse: 1mm. Deckel: 1.5 mm.

**Korpus:**

Gekantet und nahtverschweißt. Vier M6x13-Stehbolzen zur Befestigung des unteren Profils / der Montageplatte.

**Dichtung:**

Für AISI 316L, die Dichtigkeit wird durch eine extrudierte, einteilige Silikon-Dichtung gewährleistet.

**Erdung:**

Erdungsbolzen M8x18 in Korpus und Deckel. M8-Muttern, Erdungsscheiben und Erdungspunkt-Sticker enthalten.

**Schutzart:**

IP 66 | TYPE 4X, 12, 13 | IK 08.

**Oberfläche:**

400er vorgeschliffener Edelstahl.

**Lieferumfang:**

Gehäuse, Deckel, Deckelschrauben, Befestigungs- und Deckelbefestigungsstopfen. Erdung vorgesehen.

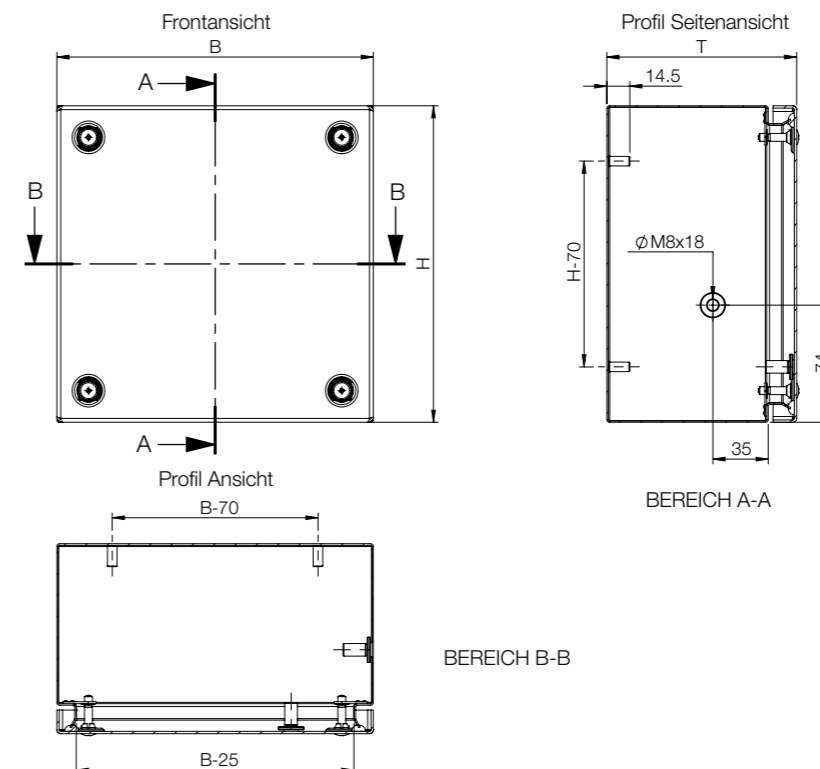


## Abmessungstabelle | SSTB

IP 66 | TYPE 4X, 12, 13 | IK 08

| Gehäuse Abmessungen |     |     |              |                | Gehäuse Abmessungen |     |     |              |                |
|---------------------|-----|-----|--------------|----------------|---------------------|-----|-----|--------------|----------------|
| H                   | B   | T   | Gewicht (kg) | Artikelnr.     | H                   | B   | T   | Gewicht (kg) | Artikelnr.     |
| 150                 | 150 | 80  | 1.10         | SSTB151508     | 200                 | 500 | 120 | 3.90         | SSTB205012-316 |
| 150                 | 150 | 80  | 1.10         | SSTB151508-316 | 200                 | 600 | 120 | 4.60         | SSTB206012     |
| 150                 | 150 | 120 | 1.30         | SSTB151512     | 200                 | 600 | 120 | 4.55         | SSTB206012-316 |
| 150                 | 150 | 120 | 1.30         | SSTB151512-316 | 200                 | 800 | 120 | 5.90         | SSTB208012     |
| 150                 | 300 | 80  | 1.80         | SSTB153008     | 200                 | 800 | 120 | 5.90         | SSTB208012-316 |
| 150                 | 300 | 80  | 1.80         | SSTB153008-316 | 300                 | 300 | 80  | 3.05         | SSTB303008     |
| 150                 | 300 | 120 | 2.15         | SSTB153012     | 300                 | 300 | 80  | 3.05         | SSTB303008-316 |
| 150                 | 300 | 120 | 2.15         | SSTB153012-316 | 300                 | 300 | 120 | 3.40         | SSTB303012     |
| 200                 | 200 | 80  | 1.65         | SSTB202008     | 300                 | 300 | 120 | 3.45         | SSTB303012-316 |
| 200                 | 200 | 80  | 1.65         | SSTB202008-316 | 300                 | 400 | 120 | 4.25         | SSTB304012     |
| 200                 | 200 | 120 | 1.95         | SSTB202012     | 300                 | 400 | 120 | 4.30         | SSTB304012-316 |
| 200                 | 200 | 120 | 1.90         | SSTB202012-316 | 300                 | 500 | 120 | 5.10         | SSTB305012     |
| 200                 | 300 | 80  | 2.25         | SSTB203008     | 300                 | 500 | 120 | 5.10         | SSTB305012-316 |
| 200                 | 300 | 80  | 2.25         | SSTB203008-316 | 300                 | 600 | 120 | 6.10         | SSTB306012     |
| 200                 | 300 | 120 | 2.55         | SSTB203012     | 300                 | 600 | 120 | 6.10         | SSTB306012-316 |
| 200                 | 300 | 120 | 2.55         | SSTB203012-316 | 400                 | 400 | 120 | 5.50         | SSTB404012     |
| 200                 | 400 | 80  | 2.80         | SSTB204008     | 400                 | 400 | 120 | 5.40         | SSTB404012-316 |
| 200                 | 400 | 80  | 2.80         | SSTB204008-316 | 400                 | 600 | 120 | 7.65         | SSTB406012     |
| 200                 | 400 | 120 | 3.20         | SSTB204012     | 400                 | 600 | 120 | 7.55         | SSTB406012-316 |
| 200                 | 400 | 120 | 3.15         | SSTB204012-316 | 400                 | 800 | 120 | 9.70         | SSTB408012     |
| 200                 | 500 | 120 | 3.90         | SSTB205012     | 400                 | 800 | 120 | 9.70         | SSTB408012-316 |

## Übersicht Abmessungen | SSTB



# Zubehörmatrix | STB

| Gehäuse   | H   |     |     | Montage       |             |                 | Befestigung             |                 | Abdeckung  |
|-----------|-----|-----|-----|---------------|-------------|-----------------|-------------------------|-----------------|------------|
|           | H   | B   | T   | Montageplatte | Bodenprofil | DIN-Schiene     | Wandbefestigungslaschen | Mastbefestigung | Scharniere |
| STB151508 | 150 | 150 | 80  | BMP1515       | BPP15       | BDR3515         | AW41                    | -               | STBH02     |
| STB151512 | 150 | 150 | 120 | BMP1515       | BPP15       | BDR3515         | AW41                    | -               | STBH02     |
| STB153008 | 150 | 300 | 80  | BMP1530       | BPP15/BPP30 | BDR3515/BDR3530 | AW41                    | EPF0300         | STBH02     |
| STB153012 | 150 | 300 | 120 | BMP1530       | BPP15/BPP30 | BDR3515/BDR3530 | AW41                    | EPF0300         | STBH02     |
| STB202008 | 200 | 200 | 80  | BMP2020       | BPP20       | BDR3520         | AW41                    | -               | STBH02     |
| STB202012 | 200 | 200 | 120 | BMP2020       | BPP20       | BDR3520         | AW41                    | -               | STBH02     |
| STB203008 | 200 | 300 | 80  | BMP2030       | BPP20/BPP30 | BDR3520/BDR3530 | AW41                    | EPF0300         | STBH02     |
| STB203012 | 200 | 300 | 120 | BMP2030       | BPP20/BPP30 | BDR3520/BDR3530 | AW41                    | EPF0300         | STBH02     |
| STB204008 | 200 | 400 | 80  | BMP2040       | BPP20/BPP40 | BDR3520/BDR3540 | AW41                    | EPF0400         | STBH02     |
| STB204012 | 200 | 400 | 120 | BMP2040       | BPP20/BPP40 | BDR3520/BDR3540 | AW41                    | EPF0400         | STBH02     |
| STB205012 | 200 | 500 | 120 | BMP2050       | BPP20/BPP50 | BDR3520/BDR3550 | AW41                    | EPF0500         | STBH02     |
| STB206012 | 200 | 600 | 120 | BMP2060       | BPP20/BPP60 | BDR3520/BDR3560 | AW41                    | EPF0600         | STBH02     |
| STB208012 | 200 | 800 | 120 | BMP2080       | BPP20/BPP80 | BDR3520/BDR3580 | AW41                    | EPF0800         | STBH02     |
| STB303008 | 300 | 300 | 80  | BMP3030       | BPP30       | BDR3530         | AW41                    | EPF0300         | STBH02     |
| STB303012 | 300 | 300 | 120 | BMP3030       | BPP30       | BDR3530         | AW41                    | EPF0300         | STBH02     |
| STB304012 | 300 | 400 | 120 | BMP3040       | BPP30/BPP40 | BDR3530/BDR3540 | AW41                    | EPF0300/EPF0400 | STBH02     |
| STB305012 | 300 | 500 | 120 | BMP3050       | BPP30/BPP50 | BDR3530/BDR3550 | AW41                    | EPF0300/EPF0500 | STBH02     |
| STB306012 | 300 | 600 | 120 | BMP3060       | BPP30/BPP60 | BDR3530/BDR3560 | AW41                    | EPF0300/EPF0600 | STBH02     |
| STB404012 | 400 | 400 | 120 | BMP4040       | BPP40       | BDR3540         | AW41                    | EPF0400         | STBH02     |
| STB406012 | 400 | 600 | 120 | BMP4060       | BPP40/BPP60 | BDR3540/BDR3560 | AW41                    | EPF0400/EPF0600 | STBH02     |
| STB408012 | 400 | 800 | 120 | BMP4080       | BPP40/BPP80 | BDR3540/BDR3580 | AW41                    | EPF0400/EPF0800 | STBH02     |

# Zubehörmatrix | SSTB

| Gehäuse        | H   |     |     | Montage       |             |                 | Befestigung             |                 | Abdeckung  |
|----------------|-----|-----|-----|---------------|-------------|-----------------|-------------------------|-----------------|------------|
|                | H   | B   | T   | Montageplatte | Bodenprofil | DIN-Schiene     | Wandbefestigungslaschen | Mastbefestigung | Scharniere |
| SSTB151508     | 150 | 150 | 80  | BMP1515       | BPP15       | BDR3515         | AWS41-304               | -               | SSTBH02    |
| SSTB151508-316 | 150 | 150 | 80  | BMP1515       | BPP15       | BDR3515         | AWS41-316               | -               | SSTBH02    |
| SSTB151512     | 150 | 150 | 120 | BMP1515       | BPP15       | BDR3515         | AWS41-304               | -               | SSTBH02    |
| SSTB151512-316 | 150 | 150 | 120 | BMP1515       | BPP15       | BDR3515         | AWS41-316               | -               | SSTBH02    |
| SSTB153008     | 150 | 300 | 80  | BMP1530       | BPP15/BPP30 | BDR3515/BDR3530 | AWS41-304               | EPF0300         | SSTBH02    |
| SSTB153008-316 | 150 | 300 | 80  | BMP1530       | BPP15/BPP30 | BDR3515/BDR3530 | AWS41-316               | EPF0300         | SSTBH02    |
| SSTB153012     | 150 | 300 | 120 | BMP1530       | BPP15/BPP30 | BDR3515/BDR3530 | AWS41-304               | EPF0300         | SSTBH02    |
| SSTB153012-316 | 150 | 300 | 120 | BMP1530       | BPP15/BPP30 | BDR3515/BDR3530 | AWS41-316               | EPF0300         | SSTBH02    |
| SSTB202008     | 200 | 200 | 80  | BMP2020       | BPP20       | BDR3520         | AWS41-304               | -               | SSTBH02    |
| SSTB202008-316 | 200 | 200 | 80  | BMP2020       | BPP20       | BDR3520         | AWS41-316               | -               | SSTBH02    |
| SSTB202012     | 200 | 200 | 120 | BMP2020       | BPP20       | BDR3520         | AWS41-304               | -               | SSTBH02    |
| SSTB202012-316 | 200 | 200 | 120 | BMP2020       | BPP20       | BDR3520         | AWS41-316               | -               | SSTBH02    |
| SSTB203008     | 200 | 300 | 80  | BMP2030       | BPP20/BPP30 | BDR3520/BDR3530 | AWS41-304               | EPF0300         | SSTBH02    |
| SSTB203008-316 | 200 | 300 | 80  | BMP2030       | BPP20/BPP30 | BDR3520/BDR3530 | AWS41-316               | EPF0300         | SSTBH02    |
| SSTB203012     | 200 | 300 | 120 | BMP2030       | BPP20/BPP30 | BDR3520/BDR3530 | AWS41-304               | EPF0300         | SSTBH02    |
| SSTB203012-316 | 200 | 300 | 120 | BMP2030       | BPP20/BPP30 | BDR3520/BDR3530 | AWS41-316               | EPF0300         | SSTBH02    |
| SSTB204008     | 200 | 400 | 80  | BMP2040       | BPP20/BPP40 | BDR3520/BDR3540 | AWS41-304               | EPF0400         | SSTBH02    |
| SSTB204008-316 | 200 | 400 | 80  | BMP2040       | BPP20/BPP40 | BDR3520/BDR3540 | AWS41-316               | EPF0400         | SSTBH02    |
| SSTB204012     | 200 | 400 | 120 | BMP2040       | BPP20/BPP40 | BDR3520/BDR3540 | AWS41-304               | EPF0400         | SSTBH02    |
| SSTB204012-316 | 200 | 400 | 120 | BMP2040       | BPP20/BPP40 | BDR3520/BDR3540 | AWS41-316               | EPF0400         | SSTBH02    |
| SSTB205012     | 200 | 500 | 120 | BMP2050       | BPP20/BPP50 | BDR3520/BDR3550 | AWS41-304               | EPF0500         | SSTBH02    |
| SSTB205012-316 | 200 | 500 | 120 | BMP2050       | BPP20/BPP50 | BDR3520/BDR3550 | AWS41-316               | EPF0500         | SSTBH02    |
| SSTB206012     | 200 | 600 | 120 | BMP2060       | BPP20/BPP60 | BDR3520/BDR3560 | AWS41-304               | EPF0600         | SSTBH02    |
| SSTB206012-316 | 200 | 600 | 120 | BMP2060       | BPP20/BPP60 | BDR3520/BDR3560 | AWS41-316               | EPF0600         | SSTBH02    |
| SSTB208012     | 200 | 800 | 120 | BMP2080       | BPP20/BPP80 | BDR3520/BDR3580 | AWS41-304               | EPF0800         | SSTBH02    |
| SSTB208012-316 | 200 | 800 | 120 | BMP2080       | BPP20/BPP80 | BDR3520/BDR3580 | AWS41-316               | EPF0800         | SSTBH02    |
| SSTB303008     | 300 | 300 | 80  | BMP3030       | BPP30       | BDR3530         | AWS41-304               | EPF0300         | SSTBH02    |
| SSTB303008-316 | 300 | 300 | 80  | BMP3030       | BPP30       | BDR3530         | AWS41-316               | EPF0300         | SSTBH02    |
| SSTB303012     | 300 | 300 | 120 | BMP3030       | BPP30       | BDR3530         | AWS41-304               | EPF0300         | SSTBH02    |
| SSTB303012-316 | 300 | 300 | 120 | BMP3030       | BPP30       | BDR3530         | AWS41-316               | EPF0300         | SSTBH02    |
| SSTB304012     | 300 | 400 | 120 | BMP3040       | BPP30/BPP40 | BDR3530/BDR3540 | AWS41-304               | EPF0300/EPF0400 | SSTBH02    |
| SSTB304012-316 | 300 | 400 | 120 | BMP3040       | BPP30/BPP40 | BDR3530/BDR3540 | AWS41-316               | EPF0300/EPF0400 | SSTBH02    |
| SSTB305012     | 300 | 500 | 120 | BMP3050       | BPP30/BPP50 | BDR3530/BDR3550 | AWS41-304               | EPF0300/EPF0500 | SSTBH02    |
| SSTB305012-316 | 300 | 500 | 120 | BMP3050       | BPP30/BPP50 | BDR3530/BDR3550 | AWS41-316               | EPF0300/EPF0500 | SSTBH02    |
| SSTB306012     | 300 | 600 | 120 | BMP3060       | BPP30/BPP60 | BDR3530/BDR3560 | AWS41-304               | EPF0300/EPF0600 | SSTBH02    |
| SSTB306012-316 | 300 | 600 | 120 | BMP3060       | BPP30/BPP60 | BDR3530/BDR3560 | AWS41-316               | EPF0300/EPF0600 | SSTBH02    |
| SSTB404012     | 400 | 400 | 120 | BMP4040       | BPP40       | BDR3540         | AWS41-304               | EPF0400         | SSTBH02    |
| SSTB404012-316 | 400 | 400 | 120 | BMP4040       | BPP40       | BDR3540         | AWS41-316               | EPF0400         | SSTBH02    |
| SSTB406012     | 400 | 600 | 120 | BMP4060       | BPP40/BPP60 | BDR3540/BDR3560 | AWS41-304               | EPF0400/EPF0600 | SSTBH02    |
| SSTB406012-316 | 400 | 600 | 120 | BMP4060       | BPP40/BPP60 | BDR3540/BDR3560 | AWS41-316               | EPF0400/EPF0600 | SSTBH02    |
| SSTB408012     | 400 | 800 | 120 | BMP4080       | BPP40/BPP80 | BDR3540/BDR3580 | AWS41-304               | EPF0400/EPF0800 | SSTBH02    |
| SSTB408012-316 | 400 | 800 | 120 | BMP4080       | BPP40/BPP80 | BDR3540/BDR3580 | AWS41-316               | EPF0400/EPF0800 | SSTBH02    |

# Klemmenkästen Stahlblech-/Edelstahl-Sortiment

## Zubehör

### Montageplatte, BMP

**Beschreibung:** Stahl-Montageplatten für IL-Gehäuse.  
**Material:** 2 mm galvanisiertes Stahlblech  
**Verpackungseinheit:** 1 Stück

| Gehäuse Abmessungen |     | Montageplatten Abmessung |     | Artikelnr. |
|---------------------|-----|--------------------------|-----|------------|
| H                   | B   | h                        | b   |            |
| 150                 | 150 | 125                      | 120 | BMP1515    |
| 150                 | 300 | 125                      | 270 | BMP1530    |
| 200                 | 200 | 175                      | 170 | BMP2020    |
| 200                 | 300 | 175                      | 270 | BMP2030    |
| 200                 | 400 | 175                      | 370 | BMP2040    |
| 200                 | 500 | 175                      | 470 | BMP2050    |
| 200                 | 600 | 180                      | 570 | BMP2060    |
| 200                 | 800 | 180                      | 770 | BMP2080    |
| 300                 | 300 | 275                      | 270 | BMP3030    |
| 300                 | 400 | 275                      | 370 | BMP3040    |
| 300                 | 500 | 275                      | 470 | BMP3050    |
| 300                 | 600 | 280                      | 570 | BMP3060    |
| 400                 | 400 | 375                      | 370 | BMP4040    |
| 400                 | 600 | 380                      | 570 | BMP4060    |
| 400                 | 800 | 380                      | 770 | BMP4080    |



### Distanzbolzen für Klemmenkästen, AMTE-TB

**Beschreibung:** Zur Tiefenverstellung der Montageplatte. Metrisches Gewinde M6.  
**Material:** Verzinktes Stahlblech.

| Länge | VPE | Artikelnr. |
|-------|-----|------------|
| 10    | 50  | AMTE6010   |
| 20    | 50  | AMTE6020   |
| 30    | 50  | AMTE6030   |
| 40    | 20  | AMTE6040   |
| 50    | 20  | AMTE6050   |



### Boden Profil, BPP

**Beschreibung:** Boden Profil für die Montage von DIN Schienen.  
**Material:** Galvanisiertes Stahlblech.  
**Verpackungseinheit:** 2 Stück.

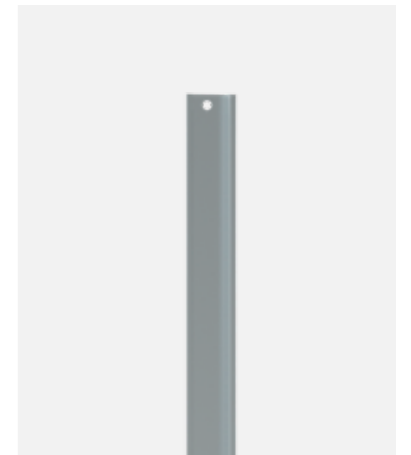
| Für Klemmenkästen |  | Artikelnr. |
|-------------------|--|------------|
| H/B               |  |            |
| 150               |  | BPP15      |
| 200               |  | BPP20      |
| 300               |  | BPP30      |
| 400               |  | BPP40      |
| 500               |  | BPP50      |
| 600               |  | BPP60      |
| 800               |  | BPP80      |



### DIN-Schiene, BDR

**Beschreibung:** 35 mm DIN Schiene für Klemmenkästen.  
**Material:** Galvanisiertes Stahlblech.  
**Verpackungseinheit:** 5 Stück.

| Für Klemmenkästen |  | Artikelnr. |
|-------------------|--|------------|
| H/B               |  |            |
| 150               |  | BDR3515    |
| 200               |  | BDR3520    |
| 300               |  | BDR3530    |
| 400               |  | BDR3540    |
| 500               |  | BDR3550    |
| 600               |  | BDR3560    |
| 800               |  | BDR3580    |



# Klemmenkästen Stahlblech-/Edelstahl-Sortiment

## Zubehör

### Wandbefestigungslaschen, AW-TB

**Beschreibung:** Befestigungswinkel zur sicheren Wandmontage. Beinhaltet Dichtungsringe, um den IP-Wert zu gewährleisten.

**Material:** 3 mm verzinktes Stahlblech.

**Verpackungseinheit:** 4 Stück mit Montagematerial.

**Artikelnr.**

AW41



### Wandbefestigungslaschen, AWS-TB

**Beschreibung:** Befestigungslaschen zur sicheren Wandmontage. Die mitgelieferten Dichtungsringe gewährleisten den IP Schutzgrad des Gehäuses. Edelstahlgehäuse benötigen 4 Bohrungen (8,5 mm) in der Rückwand.

**Verpackungseinheit:** 4 Stück mit Montagematerial.

**Material**

3 mm Edelstahl 304  
3 mm Edelstahl 316

**Artikelnr.**

AWS41-304  
AWS41-316



### Gehäuse Mast-Befestigung, EPF-TB

**Beschreibung:** Zubehör um Wandgehäuse an Masten zu montieren. Maximalen Belastung von 900N.

**Material:** Galvanisiertes Stahlblech.

**Min Mast Durchmesser:** 80 mm.

**Maximum pole Durchmesser:** 250 mm.

**Verpackungseinheit:** 2 Profile mit Montagematerial.

**Für Schaltschrank (B)**

**STB, SSTB**

300

400

500

600

800

**Artikelnr.**

EPF0300

EPF0400

EPF0500

EPF0600

EPF0800



### Scharniere, STBH

**Beschreibung:** Mit diesem Zubehör kann der Deckel per Scharnier geschlossen werden. Bearbeitung des Gehäuses nötig.

**Material:** Verzinktes Stahlblech.

**Verpackungseinheit:** 2 Scharniere mit Montagematerial.

**Artikelnr.**

STBH02



### Scharniere, SSTBH

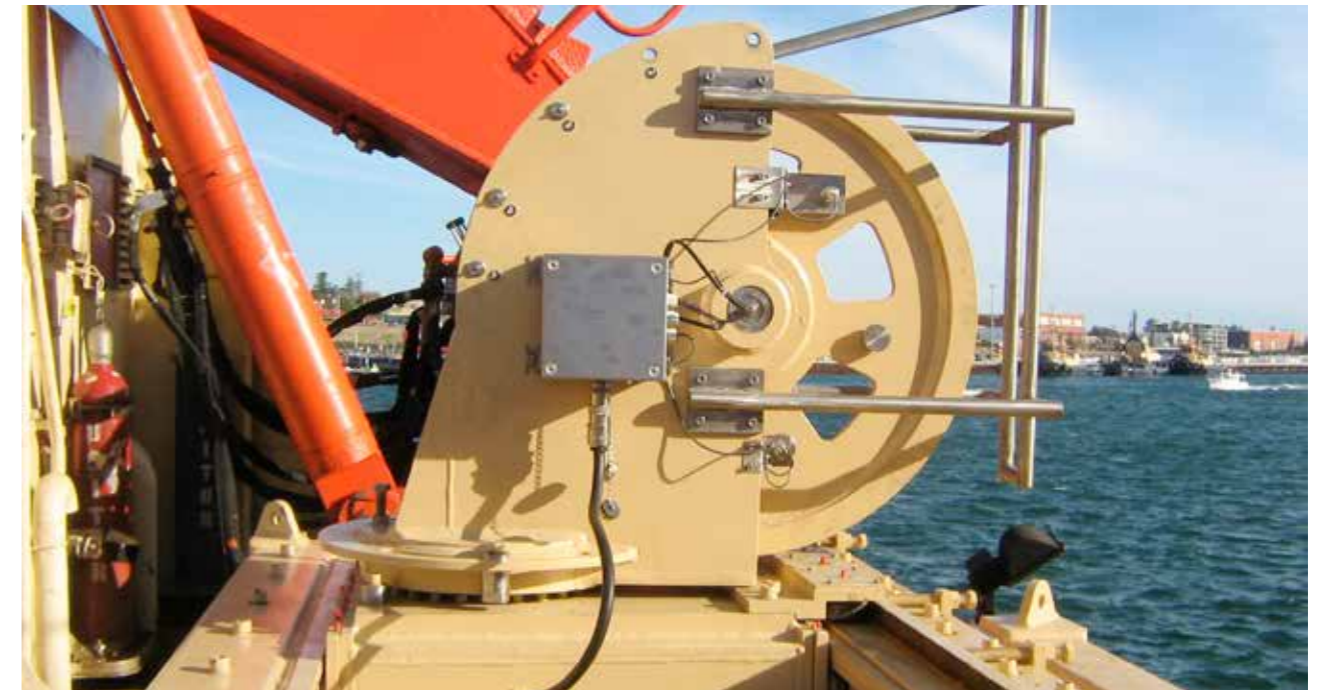
**Beschreibung:** Mit diesem Zubehör kann der Deckel per Scharnier geschlossen werden. Bearbeitung des Gehäuses nötig.

**Material:** Edelstahl

**Verpackungseinheit:** 2 Scharniere mit Montagematerial.

**Artikelnr.**

SSTBH02



# Klemmenkästen Aluminium-Sortiment Aluminium-Klemmenkästen | HALP

IP 66, 67 | IK 08/09



**Material:**

Aluminium Typ EN AC-47100.

**Dichtung:**

Standardausführung ist mit einer Polyurethandichtung ausgestattet. Silikon-, Neopren- und EPDM-Dichtungen sind auf Anfrage erhältlich.

**Temperaturbeständigkeit:**

-30 °C bis +80 °C.

**Schutzart:**

IP 66, 67 | IK 09, 08 für HALP050503GE.

**Oberfläche:**

RAL 7001.

**Zertifikate:**

CE, GOST. Bzgl. cULus\_UL Listed wenden Sie sich bitte an unseren Vertrieb.

**Lieferumfang:**

Gehäusekorpus und Deckel aus Aluminium, Deckelschrauben aus Edelstahl.

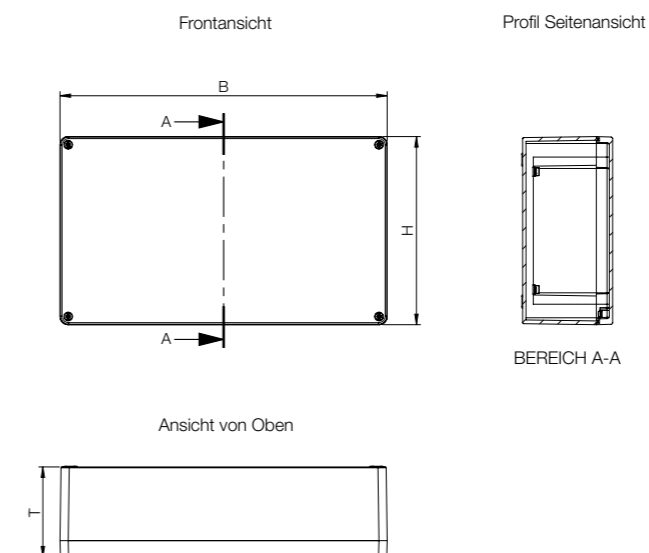


## Abmessungstabelle | HALP

IP 66, 67 | IK 08/09

| Gehäuse Abmessungen |     |     | Gewicht (kg) | Gehäusestärke (mm) | Abdeckungsstärke (mm) | Anzahl der Abdeckungsschrauben | Gewinde für Befestigungsplatte | Artikelnr.   |
|---------------------|-----|-----|--------------|--------------------|-----------------------|--------------------------------|--------------------------------|--------------|
| H                   | B   | T   |              |                    |                       |                                |                                |              |
| 45                  | 50  | 30  | 0.10         | 3                  | 2                     | 2                              | -                              | HALP050503GE |
| 64                  | 58  | 36  | 0.15         | 3.5                | 3                     | 4                              | -                              | HALP060604GE |
| 64                  | 98  | 36  | 0.25         | 3.5                | 3                     | 4                              | -                              | HALP061004GE |
| 64                  | 150 | 36  | 0.35         | 3.5                | 3                     | 4                              | -                              | HALP061504GE |
| 80                  | 75  | 57  | 0.30         | 3.5                | 2.5                   | 4                              | M4                             | HALP080806GE |
| 80                  | 125 | 57  | 0.45         | 3.5                | 2.6                   | 4                              | M4                             | HALP081306GE |
| 80                  | 175 | 57  | 0.55         | 3.5                | 2.5                   | 4                              | M4                             | HALP081806GE |
| 80                  | 250 | 57  | 0.70         | 3.5                | 2.5                   | 4                              | M4                             | HALP082506GE |
| 122                 | 122 | 80  | 0.90         | 4.1                | 3.7                   | 4                              | M6                             | HALP121208GE |
| 122                 | 122 | 90  | 1.00         | 4.1                | 4                     | 4                              | M6                             | HALP121209GE |
| 122                 | 220 | 80  | 1.35         | 4                  | 4                     | 4                              | M6                             | HALP122208GE |
| 122                 | 220 | 90  | 1.45         | 4                  | 4                     | 4                              | M6                             | HALP122209GE |
| 122                 | 360 | 80  | 1.80         | 4.1                | 3.7                   | 4                              | M6                             | HALP123608GE |
| 160                 | 160 | 90  | 1.55         | 4.1                | 3.7                   | 4                              | M6                             | HALP161609GE |
| 160                 | 260 | 90  | 2.10         | 4                  | 4                     | 4                              | M6                             | HALP162609GE |
| 160                 | 360 | 90  | 2.70         | 4.1                | 3.7                   | 4                              | M6                             | HALP163609GE |
| 160                 | 560 | 90  | 4.05         | 4                  | 4                     | 6                              | M6                             | HALP165609GE |
| 230                 | 200 | 110 | 2.60         | 4.1                | 4.1                   | 4                              | M6                             | HALP232011GE |
| 230                 | 330 | 110 | 3.70         | 4.1                | 3.7                   | 4                              | M6                             | HALP233311GE |
| 230                 | 330 | 180 | 5.10         | 4.5                | 3.7                   | 4                              | M6                             | HALP233318GE |
| 230                 | 400 | 110 | 4.15         | 4.1                | 3.7                   | 4                              | M6                             | HALP234011GE |
| 230                 | 600 | 110 | 6.00         | 4                  | 4                     | 6                              | M6                             | HALP236011GE |

## Übersicht Abmessungen | HALP





# Klemmenkästen Aluminium-Sortiment Zubehör

## HALP-Montageplatte, HMP

**Beschreibung:** Stahl-Montageplatte für HALP-Gehäuse.  
**Material:** 1,5 mm galvanisiertes Stahlblech, 2,5 mm bei HMP1656E und HMP2360E.  
**Verpackungseinheit:** 1 Stück.



| Gehäuse Abmessungen |     | Montageplatten Abmessung |     | Artikelnr. |
|---------------------|-----|--------------------------|-----|------------|
| H                   | B   | h                        | b   |            |
| 64                  | 58  | 54                       | 48  | HMP0606E   |
| 64                  | 98  | 54                       | 88  | HMP0610E   |
| 64                  | 150 | 54                       | 140 | HMP0615E   |
| 80                  | 75  | 69                       | 64  | HMP0808E   |
| 80                  | 125 | 69                       | 114 | HMP0813E   |
| 80                  | 175 | 69                       | 164 | HMP0818E   |
| 80                  | 250 | 69                       | 239 | HMP0825E   |
| 122                 | 122 | 108                      | 107 | HMP1212E   |
| 122                 | 220 | 108                      | 204 | HMP1222E   |
| 122                 | 360 | 108                      | 343 | HMP1236E   |
| 160                 | 160 | 145                      | 143 | HMP1616E   |
| 160                 | 260 | 145                      | 243 | HMP1626E   |
| 160                 | 360 | 145                      | 343 | HMP1636E   |
| 160                 | 560 | 145                      | 543 | HMP1656E   |
| 230                 | 200 | 214                      | 183 | HMP2320E   |
| 230                 | 330 | 214                      | 313 | HMP2333E   |
| 230                 | 400 | 214                      | 383 | HMP2340E   |
| 230                 | 600 | 214                      | 583 | HMP2360E   |

## Scharniere, HHI

**Beschreibung:** Mit diesem Zubehör kann der Deckel mit Scharnieren ausgestattet werden. 150° -Öffnungswinkel. Gehäusebearbeitung nötig.  
**Material:** Aluminium.  
**Für Kästen:** HHI02: HALP080806GE bis HALP082506GE.  
 HHI03: HALP121208GE bis HALP236011GE.  
**Verpackungseinheit:** Satz mit 2 Scharnieren in HHI02 und 3 Scharniere in HHI03. Montagematerial beinhaltet.



| Artikelnr. |
|------------|
| HHI02      |
| HHI03      |

Innenliegende Scharniere auf Anfrage.



# Klemmenkästen Polyester-Sortiment Polyester Klemmenkästen | MGRP

IP 66, 67 | IK 07/08



**Beschreibung:**

Polyestergehäuse Geeignet für den Einsatz im Freien, UV-beständig gemäß UL746 C.

**Material:**

Glasfaserverstärktes Polyester.

**Dichtung:**

Standardausführung ist mit einer Polyurethandichtung ausgestattet. Silikon-, Neopren- und EPDM-Dichtungen sind auf Anfrage erhältlich.

**Temperaturbeständigkeit:**

-40 °C bis +100 °C mit der Standard-Polyurethan-Dichtung; -60 °C bis +130 °C mit der Silikon-Dichtung; -35 °C Bis +100 °C mit der EPDM-Dichtung; -30 °C bis +80 °C mit der Neopren-Dichtung.

**Entflammbarkeit:**

UL94 V-0.

**Schutzart:**

IP 66, 67 | IK 08, 07 für MGRP08080xGE.

**Oberfläche:**

RAL 7000.

**Zertifikate:**

CE, GOST. Bezügl. cULus\_UL Listed wenden Sie sich bitte an unseren Vertrieb.

**Lieferumfang:**

Gehäuse, Abdeckung und Schrauben für Abdeckung. Abdeckungsschrauben aus Edelstahl.

**Bemerkung:**

Montageplatte, GMP, Scharniere und HHI sind separat erhältlich.

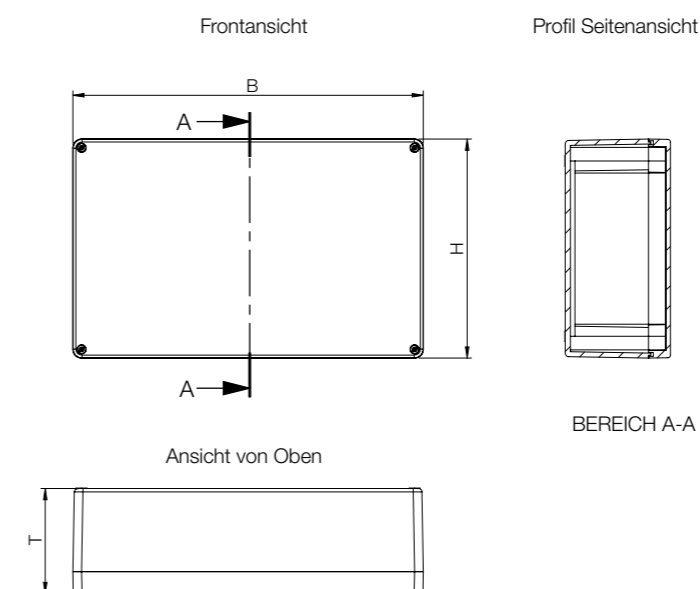


## Abmessungstabelle | MGRP

IP 66, 67 | IK 07/08

| Gehäuse Abmessungen |     |     | Gewicht (kg) | Gehäusestärke (mm) | Abdeckungsstärke (mm) | Anzahl der Abdeckungsschrauben | Artikelnr.   |
|---------------------|-----|-----|--------------|--------------------|-----------------------|--------------------------------|--------------|
| H                   | B   | T   |              |                    |                       |                                |              |
| 75                  | 80  | 55  | 0.25         | 3.5                | 4                     | 4                              | MGRP080806GE |
| 75                  | 80  | 75  | 0.30         | 3.5                | 4                     | 4                              | MGRP080808GE |
| 75                  | 110 | 55  | 0.30         | 3.5                | 4                     | 4                              | MGRP081106GE |
| 75                  | 110 | 75  | 0.35         | 3.5                | 4                     | 4                              | MGRP081108GE |
| 75                  | 160 | 55  | 0.40         | 3.5                | 4                     | 4                              | MGRP081606GE |
| 75                  | 160 | 75  | 0.50         | 3.5                | 4                     | 4                              | MGRP081608GE |
| 75                  | 190 | 55  | 0.45         | 3.5                | 4                     | 4                              | MGRP081906GE |
| 75                  | 190 | 75  | 0.55         | 3.5                | 4                     | 4                              | MGRP081908GE |
| 120                 | 122 | 90  | 0.75         | 4.5                | 5                     | 4                              | MGRP121209GE |
| 120                 | 220 | 90  | 1.10         | 4.5                | 4                     | 4                              | MGRP122209GE |
| 160                 | 160 | 90  | 1.30         | 6                  | 5                     | 4                              | MGRP161609GE |
| 160                 | 260 | 90  | 1.85         | 6                  | 5                     | 4                              | MGRP162609GE |
| 160                 | 360 | 90  | 2.30         | 6                  | 5                     | 4                              | MGRP163609GE |
| 160                 | 560 | 90  | 3.35         | 6                  | 5                     | 6                              | MGRP165609GE |
| 250                 | 255 | 120 | 2.80         | 6                  | 5                     | 4                              | MGRP252612GE |
| 250                 | 400 | 120 | 4.00         | 6                  | 5                     | 4                              | MGRP254012GE |
| 405                 | 400 | 120 | 5.25         | 6                  | 5                     | 4                              | MGRP414012GE |

## Übersicht Abmessungen | MGRP



# Klemmenkästen Polyester-Sortiment Zubehör

## Montageplatte für MGRP-Gehäuse, GMP

**Beschreibung:** Montageplatte für MGRP-Gehäuse.  
**Material:** 1.5 mm galvanisiertes Stahlblech, 2.5 mm bei GMP1656E.  
**Verpackungseinheit:** 1 Stück.

| Für Klemmenkästen |     | Montageplatten Abmessung |     | Artikelnr. |
|-------------------|-----|--------------------------|-----|------------|
| H                 | B   | h                        | b   |            |
| 75                | 80  | 64                       | 69  | GMP0808E   |
| 75                | 110 | 64                       | 98  | GMP0811E   |
| 75                | 160 | 64                       | 148 | GMP0816E   |
| 75                | 190 | 64                       | 178 | GMP0819E   |
| 120               | 122 | 107                      | 108 | GMP1212E   |
| 120               | 220 | 107                      | 206 | GMP1222E   |
| 160               | 160 | 144                      | 144 | GMP1616E   |
| 160               | 260 | 144                      | 244 | GMP1626E   |
| 160               | 360 | 144                      | 344 | GMP1636E   |
| 160               | 560 | 144                      | 543 | GMP1656E   |
| 250               | 255 | 233                      | 238 | GMP2526E   |
| 250               | 400 | 233                      | 383 | GMP2540E   |
| 405               | 400 | 390                      | 385 | GMP4140E   |



## Scharniere, HHI

**Beschreibung:** Mit diesem Zubehör kann der Deckel mit Scharnieren ausgestattet werden. 150° -Öffnungswinkel. Gehäusebearbeitung nötig.  
**Material:** Aluminium.  
**Für Kästen:** MGRP121209GE bis MGRP414012GE.  
**Verpackungseinheit:** Satz mit 3 Scharnieren. Montagematerial beinhaltet.

| Artikelnr. |
|------------|
| HHI03      |



# Klemmenkästen ABS-Sortiment Kleiner ABS-Klemmenkästen | DABP

IP 66,67 | IK 06/07



**Beschreibung:**  
ABS-Klemmenkästen halogenfrei für Innenanwendungen. Geringe UV-Resistenz.

**Material:**  
ABS. Transparente Abdeckung: Polycarbonat.

**Dichtung:**  
Polyurethan (PUR) -Dichtung im Gehäusedeckel integriert.

**Temperaturbeständigkeit:**  
-40° bis + 60°C.

**Entflammbarkeit:**  
UL 94 HB.

**Schutzart:**  
IP 66/67 | IK 06 (-25°C), IK 07 (+35°C).

**Oberfläche:**  
RAL 7035.

**Lieferumfang:**  
Gehäusekorpus, Deckel, Deckelschrauben in Edelstahl, Befestigungsschrauben und Blindstopfen in Polyamid.



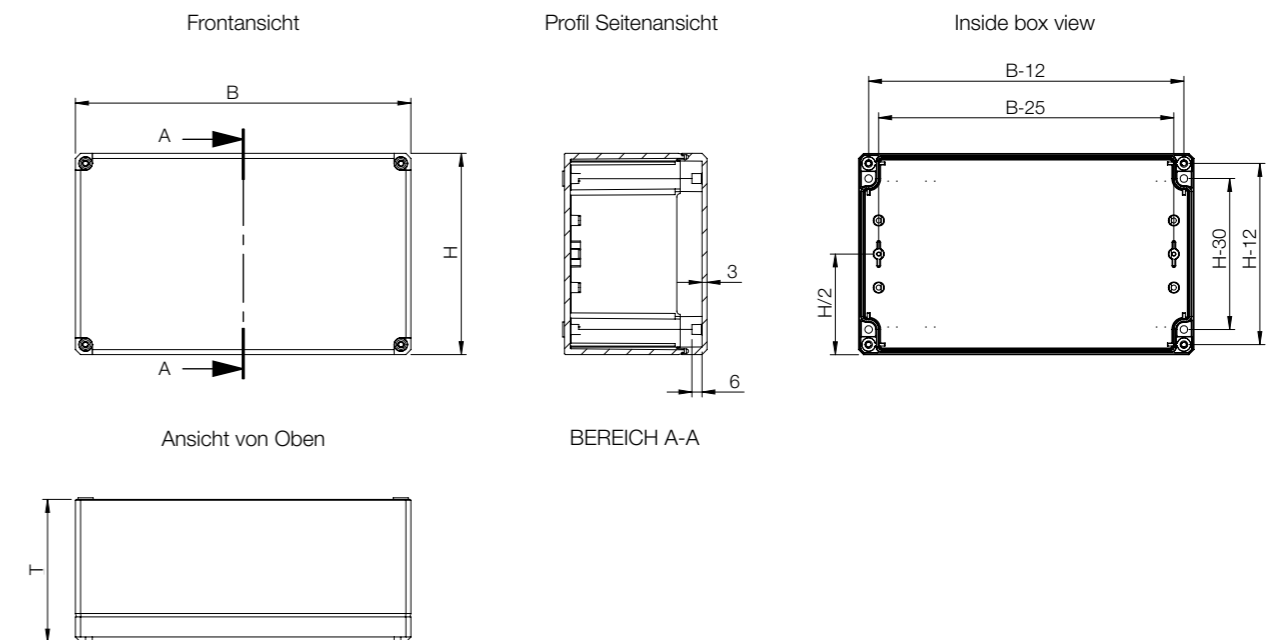
## Abmessungstabelle | DABP

IP 66,67 | IK 06/07

| Gehäuse Abmessungen |     |     |                 |              |              |
|---------------------|-----|-----|-----------------|--------------|--------------|
| H                   | B   | T   | Innentiefe (mm) | Gewicht (kg) | Artikelnr.   |
| 53                  | 55  | 36  | 27.5            | 0.50         | DABP050504GE |
| 53                  | 65  | 36  | 25              | 0.80         | DABP050704GE |
| 80                  | 82  | 56  | 42              | 0.10         | DABP080806GE |
| 80                  | 82  | 86  | 72              | 0.10         | DABP080809GE |
| 80                  | 120 | 56  | 42              | 0.15         | DABP081206GE |
| 80                  | 120 | 86  | 72              | 0.20         | DABP081209GE |
| 80                  | 160 | 56  | 42              | 0.20         | DABP081606GE |
| 80                  | 160 | 86  | 72              | 0.20         | DABP081609GE |
| 120                 | 122 | 56  | 42              | 0.20         | DABP121206GE |
| 120                 | 122 | 86  | 72              | 0.25         | DABP121209GE |
| 120                 | 160 | 91  | 77              | 0.35         | DABP121609GE |
| 120                 | 200 | 86  | 72              | 0.35         | DABP122009GE |
| 150                 | 200 | 76  | 62              | 0.40         | DABP152008GE |
| 160                 | 240 | 91  | 77              | 0.55         | DABP162409GE |
| 160                 | 240 | 121 | 107             | 0.70         | DABP162412GE |
| 230                 | 300 | 86  | 72              | 0.85         | DABP233009GE |
| 230                 | 300 | 111 | 97              | 1.00         | DABP233011GE |

Hinweis: Klemmenkasten mit montierter transparenter Abdeckung aus Polycarbonat kann bestellt werden, indem Sie in der Artikelnummer „GE“ durch „TE“ ersetzen.

## Übersicht Abmessungen | DABP



| Gehäuse      | H   |     |     | Montage       |             | Befestigung             | Abdeckung  |
|--------------|-----|-----|-----|---------------|-------------|-------------------------|------------|
|              | H   | B   | T   | Montageplatte | DIN-Schiene | Wandbefestigungslaschen | Scharniere |
| DABP050504GE | 53  | 55  | 36  | -             | -           | DFL1E                   | DSHI1E     |
| DABP050704GE | 53  | 65  | 36  | -             | -           | DFL1E                   | DSHI1E     |
| DABP080806GE | 80  | 82  | 56  | DMP0808E      | DR350584E   | DFL1E                   | DSHI1E     |
| DABP080809GE | 80  | 82  | 86  | DMP0808E      | DR350584E   | DFL1E                   | DSHI1E     |
| DABP081206GE | 80  | 120 | 56  | DMP0812E      | DR350964E   | DFL1E                   | DSHI1E     |
| DABP081209GE | 80  | 120 | 86  | DMP0812E      | DR350964E   | DFL1E                   | DSHI1E     |
| DABP081606GE | 80  | 160 | 56  | DMP0816E      | DR351364E   | DFL1E                   | DSHI1E     |
| DABP081609GE | 80  | 160 | 86  | DMP0816E      | DR351364E   | DFL1E                   | DSHI1E     |
| DABP121206GE | 120 | 122 | 56  | DMP1212E      | DR350964E   | DFL1E                   | DSHI1E     |
| DABP121209GE | 120 | 122 | 86  | DMP1212E      | DR350964E   | DFL1E                   | DSHI1E     |
| DABP121609GE | 120 | 160 | 91  | DMP1216E      | DR351364E   | DFL1E                   | DSHI1E     |
| DABP122009GE | 120 | 200 | 86  | DMP1220E      | DR351764E   | DFL1E                   | DSHI1E     |
| DABP152008GE | 150 | 200 | 76  | DMP1520E      | DR351604E   | DFL1E                   | DSHI1E     |
| DABP162409GE | 160 | 240 | 91  | DMP1624E      | DR352154E   | DFL1E                   | DSHI1E     |
| DABP162412GE | 160 | 240 | 121 | DMP1624E      | DR352154E   | DFL1E                   | DSHI1E     |
| DABP233009GE | 230 | 300 | 86  | DMP2330E      | DR352754E   | DFL1E                   | DSHI1E     |
| DABP233011GE | 230 | 300 | 111 | DMP2330E      | DR352754E   | DFL1E                   | DSHI1E     |

### Montageplatte, DMP

**Beschreibung:** Stahl-Montageplatte für DABP-/DPCP-Gehäuse.  
**Material:** 1,5 mm galvanisiertes Stahlblech  
**Verpackungseinheit:** 1 Stück.



| Für Klemmenkästen |     | Montageplatten Abmessung |     |          | Artikelnr. |
|-------------------|-----|--------------------------|-----|----------|------------|
| H                 | B   | h                        | b   |          |            |
| 80                | 82  | 55                       | 68  | DMP0808E |            |
| 80                | 120 | 65                       | 93  | DMP0812E |            |
| 80                | 160 | 65                       | 133 | DMP0816E |            |
| 120               | 122 | 105                      | 95  | DMP1212E |            |
| 120               | 160 | 105                      | 132 | DMP1216E |            |
| 120               | 200 | 105                      | 172 | DMP1220E |            |
| 150               | 200 | 133                      | 172 | DMP1520E |            |
| 160               | 240 | 145                      | 213 | DMP1624E |            |
| 230               | 300 | 210                      | 285 | DMP2330E |            |

## Klemmenkästen ABS-Sortiment Zubehör

### DIN Schienen, DR

**Beschreibung:** DIN-Schiene 35mm für DABP-/DPCP-Gehäuse.  
**Material:** Stahlblech.  
**Verpackungseinheit:** 1 Stück.

| Für Klemmenkästen |            |
|-------------------|------------|
| B                 | Artikelnr. |
| 82                | DR350584E  |
| 120/122           | DR350964E  |
| 160               | DR351364E  |
| 200 *             | DR351604E  |
| 200 **            | DR351764E  |
| 250               | DR352154E  |
| 300               | DR352754E  |

\* DABP152008GE und DPCP152008GE  
 \*\* DABP122009GE und DPCP122009GE



### Wandbefestigungslaschen, DFL

**Beschreibung:** Montagewinkel zur sicheren Wandbefestigung.  
**Material:** Polycarbonat.  
**Oberfläche:** RAL 7035.  
**Verpackungseinheit:** 4 Winkel mit Montagematerial.

| Artikelnr. |
|------------|
| DFL1E      |



### Scharniere, DSHI

**Beschreibung:** Mit diesem Zubehör kann der Deckel mit Scharnieren ausgestattet werden. Gehäusebearbeitung nötig.  
**Material:** Polycarbonat.  
**Oberfläche:** RAL 7035.  
**Verpackungseinheit:** Satz mit 2 Scharnieren und Montagematerial.

| Artikelnr. |
|------------|
| DSHI1E     |



# Klemmenkästen ABS-Sortiment Kleiner ABS-Klemmenkästen | SABP

IP 66,67 | IK 06/07



**Beschreibung:**

ABS-Klemmenkästen halogenfrei für Innenanwendungen. Geringe UV-Resistenz.

**Material:**

ABS. Transparente Abdeckung: Polycarbonat.

**Dichtung:**

Polyurethan (PUR) -Dichtung im Gehäusedeckel integriert.

**Temperaturbeständigkeit:**

-40 °C bis +60 °C.

**Entflammbarkeit:**

UL94 HB.

**Schutzart:**

IP 66/67 | IK 06 (-25 °C), IK 07 (+35 °C).

**Oberfläche:**

RAL 7035.

**Lieferumfang:**

Gehäusekorpus, Deckel, Deckelschrauben in Polyamid und Montageschrauben.



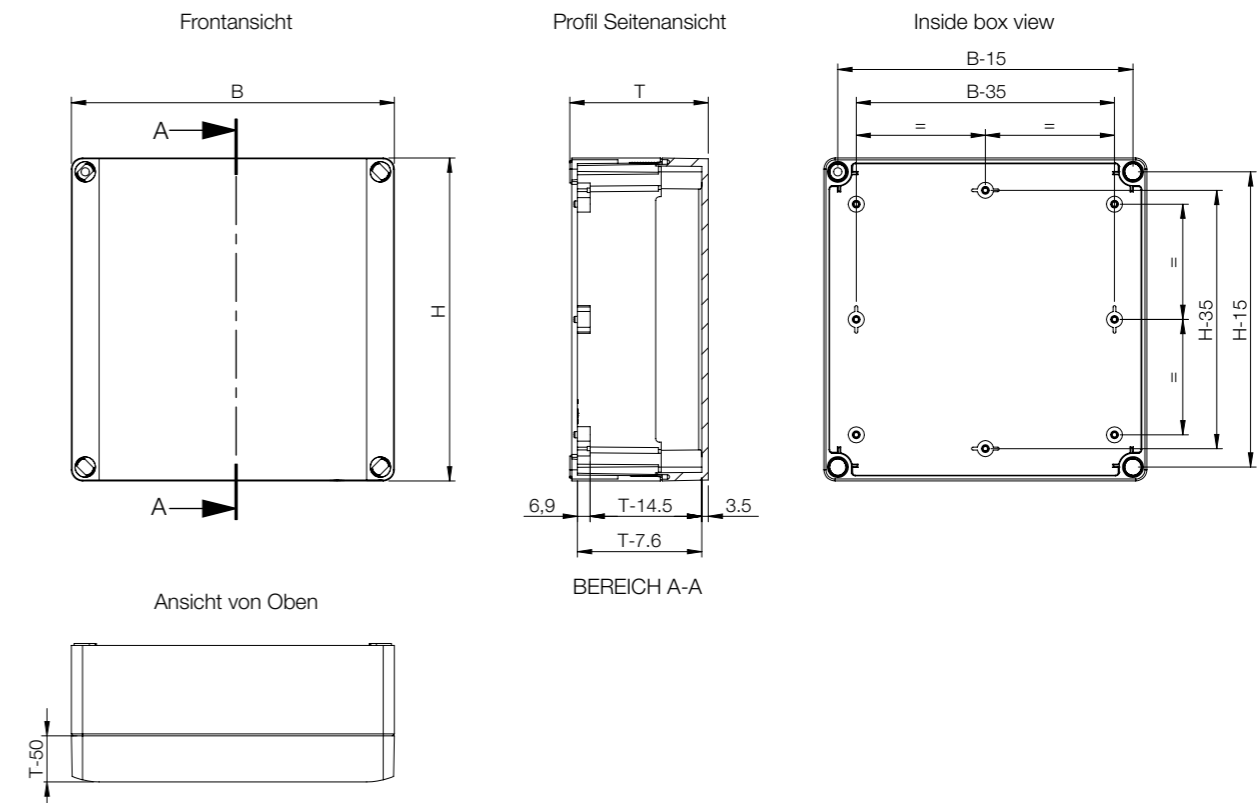
## Abmessungstabelle | SABP

IP 66,67 | IK 06/07

| Gehäuse Abmessungen |     |     |                 |              |              |
|---------------------|-----|-----|-----------------|--------------|--------------|
| H                   | B   | T   | Innentiefe (mm) | Gewicht (kg) | Artikelnr.   |
| 75                  | 125 | 75  | 60.5            | 0.20         | SABP081308GE |
| 75                  | 125 | 100 | 85.5            | 0.25         | SABP081310GE |
| 75                  | 125 | 125 | 110.5           | 0.25         | SABP081313GE |
| 125                 | 125 | 75  | 60.5            | 0.25         | SABP131308GE |
| 125                 | 125 | 100 | 85.5            | 0.30         | SABP131310GE |
| 125                 | 125 | 125 | 110.5           | 0.35         | SABP131313GE |
| 125                 | 175 | 75  | 60.5            | 0.35         | SABP131808GE |
| 125                 | 175 | 100 | 85.5            | 0.40         | SABP131810GE |
| 125                 | 175 | 125 | 110.5           | 0.45         | SABP131813GE |
| 125                 | 175 | 150 | 135.5           | 0.55         | SABP131815GE |
| 175                 | 175 | 75  | 60.5            | 0.50         | SABP181808GE |
| 175                 | 175 | 100 | 85.5            | 0.55         | SABP181810GE |
| 175                 | 175 | 125 | 110.5           | 0.55         | SABP181813GE |
| 175                 | 175 | 150 | 135.5           | 0.60         | SABP181815GE |
| 175                 | 250 | 75  | 60.5            | 0.55         | SABP182508GE |
| 175                 | 250 | 100 | 85.5            | 0.60         | SABP182510GE |
| 175                 | 250 | 150 | 135.5           | 0.65         | SABP182515GE |

Hinweis: Klemmenkasten mit montierter transparenter Abdeckung aus Polycarbonat kann bestellt werden, indem Sie in der Artikelnummer „GE“ durch „TE“ ersetzen. Klemmenkasten aus Polycarbonat kann bestellt werden, indem Sie in der Artikelnummer „SABP“ durch „SPCP“ ersetzen.

## Übersicht Abmessungen | SABP



| Gehäuse      | Gehäuse |     |     | Montage       |                     | Befestigung              | Abdeckung    |            |
|--------------|---------|-----|-----|---------------|---------------------|--------------------------|--------------|------------|
|              | H       | B   | T   | Montageplatte | DIN-Schiene         | Wandbefestigungsglaschen | Blindstopfen | Scharniere |
| SABP081308GE | 75      | 125 | 75  | SMP0813E      | DR350404E/DR350904E | SFL1E                    | SCP08E       | DSHI1E     |
| SABP081310GE | 75      | 125 | 100 | SMP0813E      | DR350404E/DR350904E | SFL1E                    | SCP10E       | DSHI1E     |
| SABP081313GE | 75      | 125 | 125 | SMP0813E      | DR350404E/DR350904E | SFL1E                    | SCP1315E     | DSHI1E     |
| SABP131308GE | 125     | 125 | 75  | SMP1313E      | DR350904E           | SFL1E                    | SCP08E       | DSHI1E     |
| SABP131310GE | 125     | 125 | 100 | SMP1313E      | DR350904E           | SFL1E                    | SCP10E       | DSHI1E     |
| SABP131313GE | 125     | 125 | 125 | SMP1313E      | DR350904E           | SFL1E                    | SCP1315E     | DSHI1E     |
| SABP131808GE | 125     | 175 | 75  | SMP1318E      | DR350904E/DR351404E | SFL1E                    | SCP08E       | DSHI1E     |
| SABP131810GE | 125     | 175 | 100 | SMP1318E      | DR350904E/DR351404E | SFL1E                    | SCP10E       | DSHI1E     |
| SABP131813GE | 125     | 175 | 125 | SMP1318E      | DR350904E/DR351404E | SFL1E                    | SCP1315E     | DSHI1E     |
| SABP131815GE | 125     | 175 | 150 | SMP1318E      | DR350904E/DR351404E | SFL1E                    | SCP1315E     | DSHI1E     |
| SABP181808GE | 175     | 175 | 75  | SMP1818E      | DR351404E           | SFL1E                    | SCP08E       | DSHI1E     |
| SABP181810GE | 175     | 175 | 100 | SMP1818E      | DR351404E           | SFL1E                    | SCP10E       | DSHI1E     |
| SABP181813GE | 175     | 175 | 125 | SMP1818E      | DR351404E           | SFL1E                    | SCP1315E     | DSHI1E     |
| SABP181815GE | 175     | 175 | 150 | SMP1818E      | DR351404E           | SFL1E                    | SCP1315E     | DSHI1E     |
| SABP182508GE | 175     | 250 | 75  | SMP1825E      | DR351404E/DR352154E | SFL1E                    | SCP08E       | DSHI1E     |
| SABP182510GE | 175     | 250 | 100 | SMP1825E      | DR351404E/DR352154E | SFL1E                    | SCP10E       | DSHI1E     |
| SABP182515GE | 175     | 250 | 150 | SMP1825E      | DR351404E/DR352154E | SFL1E                    | SCP1315E     | DSHI1E     |

### Montageplatte, SMP

**Beschreibung:** Stahl-Montageplatte für SABP-Gehäuse.  
**Material:** 1,5 mm galvanisiertes Stahlblech  
**Verpackungseinheit:** 1 Stück.



| Für Klemmenkästen |     | Montageplatten Abmessung |     |            |
|-------------------|-----|--------------------------|-----|------------|
| H                 | B   | h                        | b   | Artikelnr. |
| 75                | 125 | 48                       | 98  | SMP0813E   |
| 125               | 125 | 98                       | 98  | SMP1313E   |
| 125               | 175 | 98                       | 148 | SMP1318E   |
| 175               | 175 | 148                      | 148 | SMP1818E   |
| 175               | 250 | 148                      | 223 | SMP1825E   |

### DIN Schiene, DR2

**Beschreibung:** DIN-Schiene 35 mm für SABP-Gehäuse.  
**Material:** Stahlblech.  
**Verpackungseinheit:** 1 Stück.



| Für Schaltschrank |     |            |
|-------------------|-----|------------|
| H/B               | B   | Artikelnr. |
| 75                |     | DR350404E  |
| 125               |     | DR350904E  |
| 175               |     | DR351404E  |
|                   | 250 | DR352154E  |

## Klemmenkästen ABS-Sortiment Zubehör

### Wandbefestigungsglaschen, SFL

**Beschreibung:** Wandbefestigungswinkel zur sicheren Wandbefestigung.  
**Material:** Polycarbonat.  
**Oberfläche:** RAL 7035.  
**Verpackungseinheit:** 4 Winkel mit Montagmaterial.

| Artikelnr. |
|------------|
| SFL1E      |



### Scharniere, DSHI

**Beschreibung:** Mit diesem Zubehör kann der Deckel mit Scharnieren ausgestattet werden. Gehäusebearbeitung nötig.  
**Material:** Polycarbonat.  
**Oberfläche:** RAL 7035.  
**Verpackungseinheit:** Satz mit 2 Scharnieren und Montagmaterial.

| Artikelnr. |
|------------|
| DSHI1E     |



### Blindstopfen, SCP

**Beschreibung:** Nur für Klemmenkästen mit Scharnieren, ersetzen die Originalschrauben.  
**Material:** Polyethylen.  
**Verpackungseinheit:** 10 Stück.

| Für Klemmenkästen |            |
|-------------------|------------|
| T                 | Artikelnr. |
| 75                | SCP08E     |
| 100               | SCP10E     |
| 125, 150          | SCP1315E   |



# Klemmenkästen ABS-Sortiment Großer ABS-Klemmenkästen | OABP

IP 66,67 | IK 06/07



- Beschreibung:**  
ABS, halogenfrei-Klemmenkästen für Innenanwendungen. Geringe UV-Resistenz.
- Material:**  
ABS. Transparente Abdeckung: Polycarbonat.
- Dichtung:**  
Polyurethan (PUR) -Dichtung im Gehäusedeckel integriert.
- Temperaturbeständigkeit:**  
-40° bis +60° C.
- Entflammbarkeit:**  
UL 94 HB.
- Schutzart:**  
IP 66/67 | IK 06 (-25°C), IK 07 (+35°C).
- Oberfläche:**  
RAL 7035.
- Lieferumfang:**  
Gehäusekorpus, Deckel, Deckelschrauben in Polyamid und Montageschrauben.



## Abmessungstabelle | OABP

IP 66,67 | IK 06/07

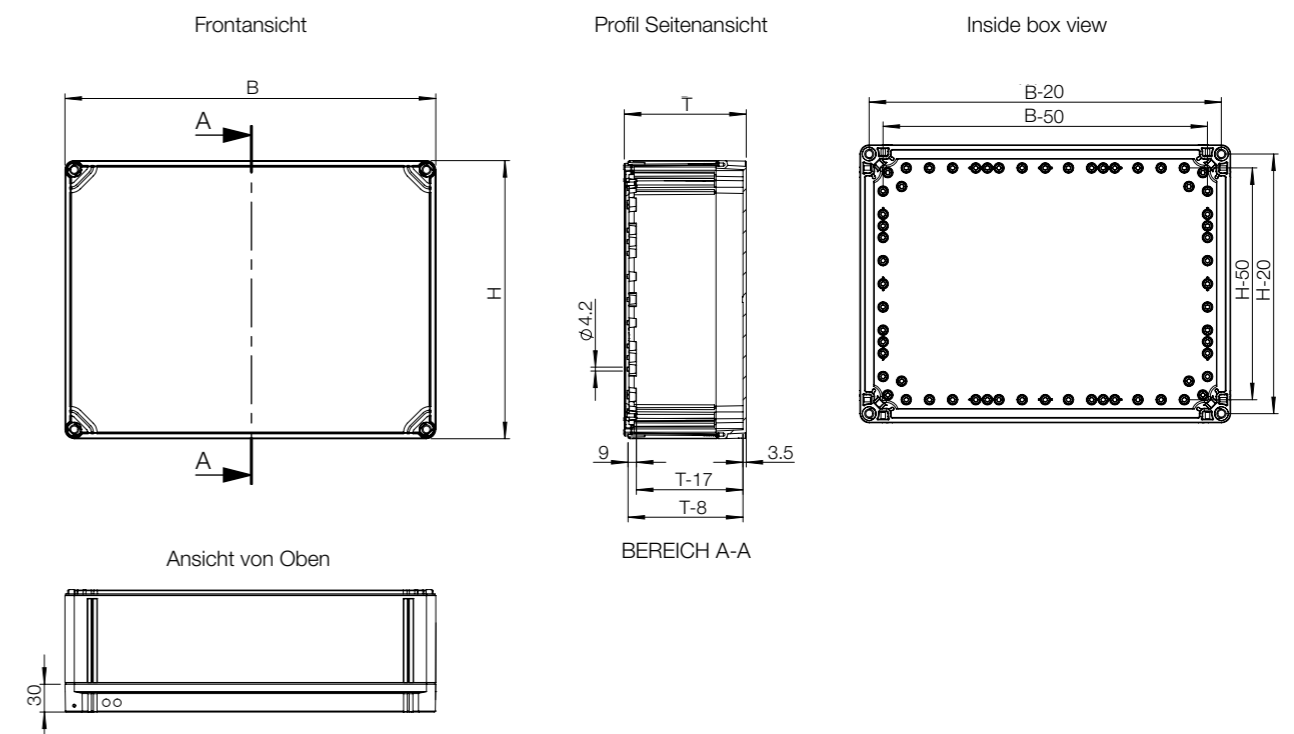
Mit grauem Deckel

| Gehäuse Abmessungen |     |     |                 |              |              |
|---------------------|-----|-----|-----------------|--------------|--------------|
| H                   | B   | T   | Innentiefe (mm) | Gewicht (kg) | Artikelnr.   |
| 200                 | 200 | 132 | 115             | 1.10         | OABP202013GE |
| 200                 | 300 | 132 | 115             | 1.45         | OABP203013GE |
| 200                 | 400 | 132 | 115             | 1.75         | OABP204013GE |
| 300                 | 300 | 132 | 115             | 1.90         | OABP303013GE |
| 300                 | 400 | 132 | 115             | 2.30         | OABP304013GE |
| 300                 | 600 | 132 | 115             | 3.20         | OABP306013GE |
| 400                 | 600 | 132 | 115             | 4.00         | OABP406013GE |

Mit transparentem Deckel

| Gehäuse Abmessungen |     |     |                 |              |              |
|---------------------|-----|-----|-----------------|--------------|--------------|
| H                   | B   | T   | Innentiefe (mm) | Gewicht (kg) | Artikelnr.   |
| 200                 | 200 | 132 | 115             | 1.10         | OABP202013TE |
| 200                 | 300 | 132 | 115             | 1.50         | OABP203013TE |
| 200                 | 400 | 132 | 115             | 1.85         | OABP204013TE |
| 300                 | 300 | 132 | 115             | 1.90         | OABP303013TE |
| 300                 | 400 | 132 | 115             | 2.40         | OABP304013TE |
| 300                 | 600 | 132 | 115             | 3.40         | OABP306013TE |
| 400                 | 600 | 132 | 115             | 4.10         | OABP406013TE |

## Übersicht Abmessungen | OABP





| Gehäuse      |     |     |               | Montage                                  |             |                         | Befestigung |
|--------------|-----|-----|---------------|--|-------------|-------------------------|-------------|
| H            | B   | T   | Montageplatte | Tiefenverstellungssatz für Montageplatte | DIN-Schiene | Wandbefestigungslaschen |             |
| OABP202013GE | 200 | 200 | 132           | OMP2020E                                 | OELA1.04E   | DR351505E               | OFL1E       |
| OABP203013GE | 200 | 300 | 132           | OMP2030E                                 | OELA1.04E   | DR351505E/DR352505E     | OFL1E       |
| OABP204013GE | 200 | 400 | 132           | OMP2040E                                 | OELA1.04E   | DR351505E/DR353505E     | OFL1E       |
| OABP303013GE | 300 | 300 | 132           | OMP3030E                                 | OELA1.04E   | DR352505E               | OFL1E       |
| OABP304013GE | 300 | 400 | 132           | OMP3040E                                 | OELA1.04E   | DR352505E/DR353505E     | OFL1E       |
| OABP306013GE | 300 | 600 | 132           | OMP3060E                                 | OELA1.04E   | DR352505E               | OFL1E       |
| OABP406013GE | 400 | 600 | 132           | OMP4060E                                 | OELA1.04E   | DR353505E               | OFL1E       |
| OABP202013TE | 200 | 200 | 132           | OMP2020E                                 | OELA1.04E   | DR351505E               | OFL1E       |
| OABP203013TE | 200 | 300 | 132           | OMP2030E                                 | OELA1.04E   | DR351505E/DR352505E     | OFL1E       |
| OABP204013TE | 200 | 400 | 132           | OMP2040E                                 | OELA1.04E   | DR351505E/DR353505E     | OFL1E       |
| OABP303013TE | 300 | 300 | 132           | OMP3030E                                 | OELA1.04E   | DR352505E               | OFL1E       |
| OABP304013TE | 300 | 400 | 132           | OMP3040E                                 | OELA1.04E   | DR352505E/DR353505E     | OFL1E       |
| OABP306013TE | 300 | 600 | 132           | OMP3060E                                 | OELA1.04E   | DR352505E               | OFL1E       |
| OABP406013TE | 400 | 600 | 132           | OMP4060E                                 | OELA1.04E   | DR353505E               | OFL1E       |

| Gehäuse      |     |     |            | Abdeckung    |                |               | Anreihung    |
|--------------|-----|-----|------------|--------------|----------------|---------------|--------------|
| H            | B   | T   | Scharniere | Blindstopfen | Flügelschraube | Aufsetzrahmen |              |
| OABP202013GE | 200 | 200 | 132        | OH1E         | OCP1E          | OLW55E        | OPCP202006EE |
| OABP203013GE | 200 | 300 | 132        | OH1E         | OCP1E          | OLW55E        | OPCP203006EE |
| OABP204013GE | 200 | 400 | 132        | OH1E         | OCP1E          | OLW55E        | OPCP204006EE |
| OABP303013GE | 300 | 300 | 132        | OH1E         | OCP1E          | OLW55E        | OPCP303006EE |
| OABP304013GE | 300 | 400 | 132        | OH1E         | OCP1E          | OLW55E        | OPCP304006EE |
| OABP306013GE | 300 | 600 | 132        | OH1E         | OCP1E          | OLW55E        | OPCP306006EE |
| OABP406013GE | 400 | 600 | 132        | OH1E         | OCP1E          | OLW55E        | OPCP406006EE |
| OABP202013TE | 200 | 200 | 132        | OH1E         | OCP1E          | OLW55E        | OPCP202006EE |
| OABP203013TE | 200 | 300 | 132        | OH1E         | OCP1E          | OLW55E        | OPCP203006EE |
| OABP204013TE | 200 | 400 | 132        | OH1E         | OCP1E          | OLW55E        | OPCP204006EE |
| OABP303013TE | 300 | 300 | 132        | OH1E         | OCP1E          | OLW55E        | OPCP303006EE |
| OABP304013TE | 300 | 400 | 132        | OH1E         | OCP1E          | OLW55E        | OPCP304006EE |
| OABP306013TE | 300 | 600 | 132        | OH1E         | OCP1E          | OLW55E        | OPCP306006EE |
| OABP406013TE | 400 | 600 | 132        | OH1E         | OCP1E          | OLW55E        | OPCP406006EE |

## Klemmenkästen ABS-Sortiment Zubehör

### Montageplatte, OMP

**Beschreibung:** Stahl-Montageplatte für OABP-/OPCP-Klemmenkästen.

**Material:** 1,5 mm galvanisiertes Stahlblech.

**Verpackungseinheit:** 1 Stück.

| Für Klemmenkästen |     | Montageplatten Abmessung |     |            |
|-------------------|-----|--------------------------|-----|------------|
| H                 | B   | h                        | b   | Artikelnr. |
| 200               | 200 | 160                      | 160 | OMP2020E   |
| 200               | 300 | 160                      | 260 | OMP2030E   |
| 200               | 400 | 160                      | 360 | OMP2040E   |
| 300               | 300 | 260                      | 260 | OMP3030E   |
| 300               | 400 | 260                      | 360 | OMP3040E   |
| 300               | 600 | 260                      | 560 | OMP3060E   |
| 400               | 600 | 360                      | 560 | OMP4060E   |

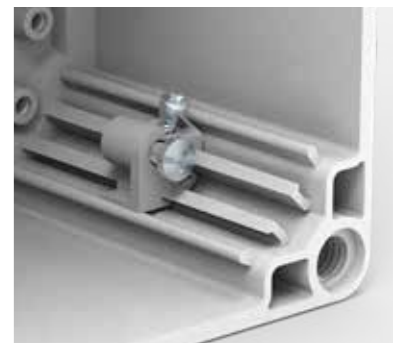


### Montageplatten-Tiefenverstellung, OEL

**Beschreibung:** Erlaubt durchgehende Tiefenverstellung der Montageplatte, mit M5 Bolzen.

**Verpackungseinheit:** 1 Stück OEL1E und 4 Stück OELA1.04E.

| Artikelnr. |
|------------|
| OELA1.04E  |
| OEL1E      |



### DIN Schiene, DR3

**Beschreibung:** DIN-Schiene 35 mm für OABP-/OPCP-Gehäuse.

**Material:** Stahlblech.

**Verpackungseinheit:** 1 Stück.

| Für Klemmenkästen |            |
|-------------------|------------|
| H/B               | Artikelnr. |
| 200               | DR351505E  |
| 300               | DR352505E  |
| 400               | DR353505E  |



# Klemmenkästen

## ABS-Sortiment

### Zubehör

## Wandbefestigungslaschen, OFL

**Beschreibung:** Wandbefestigungswinkel für eine sichere Wandbefestigung. Können in 3 verschiedene Richtungen montiert werden und unterstützen ein Gewicht von mindestens 60 Kg.

**Material:** Polyamid.

**Oberfläche:** RAL 7035.

**Verpackungseinheit:** 4 Winkel mit Montagematerial.



| Artikelnr. |
|------------|
| OFL1E      |

## Scharniere, OHI

**Beschreibung:** Mit diesem Zubehör können den Deckel mit Scharnieren ausstatten. Gehäusebearbeitung nötig.

**Material:** Polycarbonat.

**Oberfläche:** RAL 7035.

**Verpackungseinheit:** Satz mit 2 Scharnieren und Montagematerial.



| Artikelnr. |
|------------|
| OHI1E      |

## Blindstopfen, OCP

**Beschreibung:** Ersetzen Originalschrauben auf der Scharnierseite, wenn Scharniere angebracht wurden.

**Material:** Polyethylen.

**Verpackungseinheit:** 12 Stück.



| Artikelnr. |
|------------|
| OCP1E      |

## Flügelschrauben, OLW

**Beschreibung:** Für Gehäuse mit Scharnieren. Sie erleichtern an der gegenüberliegenden Seite das Öffnen und Schließen des Deckels.

**Verpackungseinheit:** 24 Stück.



| Artikelnr. |
|------------|
| OLW55E     |

## Polycarbonat Aufsetzrahmen, OPCP-EE

**Beschreibung:** Der Aufsetzrahmen wird eingesetzt, falls eine höhere Tiefe als standardmäßig vorhanden erforderlich ist, kann in Verbindung mit der Klemmenkästenserie OPCP verwendet werden.

**Material:** Polycarbonat

**Verpackungseinheit:** 1 Stück



| Für Klemmenkästen |     |    |              |
|-------------------|-----|----|--------------|
| H                 | B   | T  | Artikelnr.   |
| 200               | 200 | 55 | OPCP202006EE |
| 200               | 300 | 55 | OPCP203006EE |
| 200               | 400 | 55 | OPCP204006EE |
| 300               | 300 | 55 | OPCP303006EE |
| 300               | 400 | 55 | OPCP304006EE |
| 300               | 600 | 55 | OPCP306006EE |
| 400               | 600 | 55 | OPCP406006EE |

# Klemmenkästen Polycarbonat-Sortiment Polycarbonat Klemmenkästen | DPCP

IP 66,67 | IK 08



**Beschreibung:**

Polycarbonat-Klemmenkästen, halogenfrei, für Außenanwendungen geeignet. Hohe UV-Resistenz. Selbstverlöschend.

**Material:**

Polycarbonat.

**Dichtung:**

Polyurethan (PUR) -Dichtung im Gehäusedeckel integriert.

**Temperaturbeständigkeit:**

-40 °C bis +80 °C.

**Entflammbarkeit:**

UL746C 5V.

**Schutzart:**

66, 67 | IK 08 (-25 °C ... +35 °C).

**Oberfläche:**

RAL 7035.

**Zertifikate:**

CE, GOST. Bezügl. cULus\_UL Listed wenden Sie sich bitte an unseren Vertrieb.

**Lieferumfang:**

Gehäusekorpus, Deckel, Deckelschrauben in Edelstahl, Befestigungsschrauben, Blindstopfen aus Polyamid.



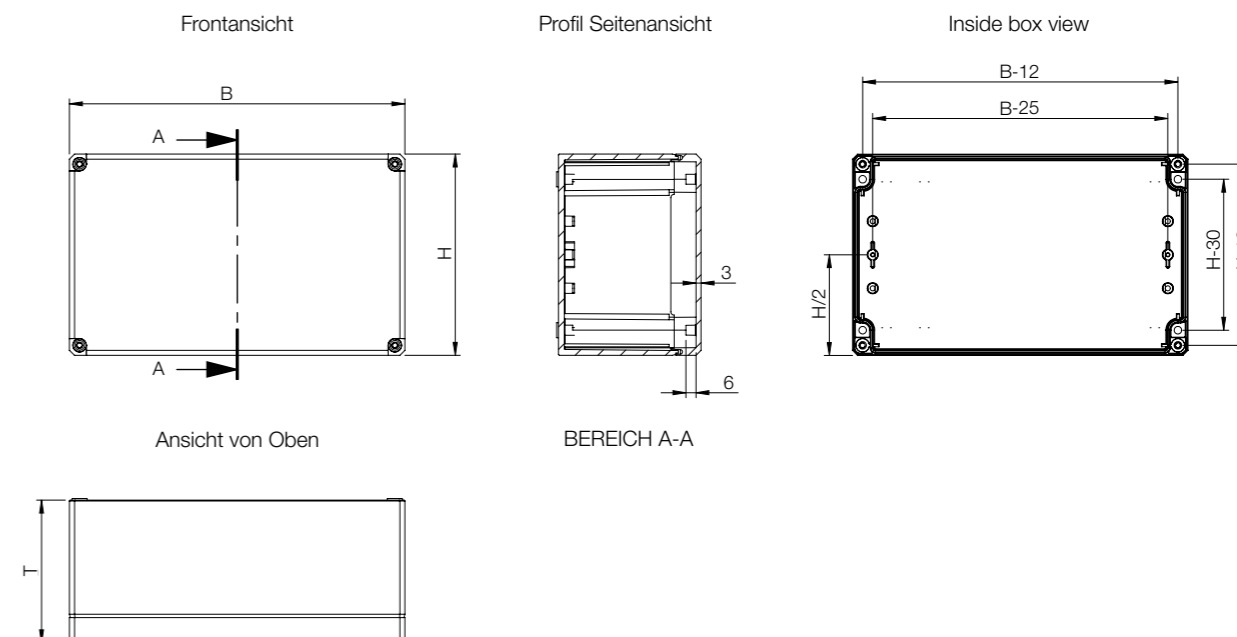
## Abmessungstabelle | DPCP

IP 66,67 | IK 08

| Gehäuse Abmessungen |     |     |                 |              |              |
|---------------------|-----|-----|-----------------|--------------|--------------|
| H                   | B   | T   | Innentiefe (mm) | Gewicht (kg) | Artikelnr.   |
| 53                  | 55  | 36  | 27.5            | 0.05         | DPCP050504GE |
| 53                  | 65  | 36  | 25              | 0.08         | DPCP050704GE |
| 80                  | 82  | 56  | 42              | 0.15         | DPCP080806GE |
| 80                  | 82  | 86  | 72              | 0.15         | DPCP080809GE |
| 80                  | 120 | 56  | 42              | 0.20         | DPCP081206GE |
| 80                  | 120 | 86  | 72              | 0.20         | DPCP081209GE |
| 80                  | 160 | 56  | 42              | 0.25         | DPCP081606GE |
| 80                  | 160 | 86  | 72              | 0.30         | DPCP081609GE |
| 120                 | 122 | 56  | 42              | 0.20         | DPCP121206GE |
| 120                 | 122 | 86  | 72              | 0.30         | DPCP121209GE |
| 120                 | 160 | 91  | 77.5            | 0.35         | DPCP121609GE |
| 120                 | 200 | 86  | 72              | 0.40         | DPCP122009GE |
| 150                 | 200 | 76  | 62              | 0.40         | DPCP152008GE |
| 160                 | 240 | 91  | 77.5            | 0.60         | DPCP162409GE |
| 160                 | 240 | 121 | 107.5           | 0.75         | DPCP162412GE |
| 230                 | 300 | 86  | 72.5            | 0.95         | DPCP233009GE |
| 230                 | 300 | 111 | 97.5            | 1.10         | DPCP233011GE |

Auf Wunsch mit transparenter Polycarbonat Abdeckung.

## Übersicht Abmessungen | DPCP



| Gehäuse      | H   |     |     | Montage       |             | Befestigung             | Abdeckung  |
|--------------|-----|-----|-----|---------------|-------------|-------------------------|------------|
|              | H   | B   | T   | Montageplatte | DIN-Schiene | Wandbefestigungslaschen | Scharniere |
| DPCP050504GE | 53  | 55  | 36  | -             | -           | DFL1E                   | DSHI1E     |
| DPCP050704GE | 53  | 65  | 36  | -             | -           | DFL1E                   | DSHI1E     |
| DPCP080806GE | 80  | 82  | 56  | DMP0808E      | DR350584E   | DFL1E                   | DSHI1E     |
| DPCP080809GE | 80  | 82  | 86  | DMP0808E      | DR350584E   | DFL1E                   | DSHI1E     |
| DPCP081206GE | 80  | 120 | 56  | DMP0812E      | DR350964E   | DFL1E                   | DSHI1E     |
| DPCP081209GE | 80  | 120 | 86  | DMP0812E      | DR350964E   | DFL1E                   | DSHI1E     |
| DPCP081606GE | 80  | 160 | 56  | DMP0816E      | DR351364E   | DFL1E                   | DSHI1E     |
| DPCP081609GE | 80  | 160 | 86  | DMP0816E      | DR351364E   | DFL1E                   | DSHI1E     |
| DPCP121206GE | 120 | 122 | 56  | DMP1212E      | DR350964E   | DFL1E                   | DSHI1E     |
| DPCP121209GE | 120 | 122 | 86  | DMP1212E      | DR350964E   | DFL1E                   | DSHI1E     |
| DPCP121609GE | 120 | 160 | 91  | DMP1216E      | DR351364E   | DFL1E                   | DSHI1E     |
| DPCP122009GE | 120 | 200 | 86  | DMP1220E      | DR351764E   | DFL1E                   | DSHI1E     |
| DPCP152008GE | 150 | 200 | 76  | DMP1520E      | DR351604E   | DFL1E                   | DSHI1E     |
| DPCP162409GE | 160 | 240 | 91  | DMP1624E      | DR352154E   | DFL1E                   | DSHI1E     |
| DPCP162412GE | 160 | 240 | 121 | DMP1624E      | DR352154E   | DFL1E                   | DSHI1E     |
| DPCP233009GE | 230 | 300 | 86  | DMP2330E      | DR352754E   | DFL1E                   | DSHI1E     |
| DPCP233011GE | 230 | 300 | 111 | DMP2330E      | DR352754E   | DFL1E                   | DSHI1E     |

### Montageplatte, DMP

**Beschreibung:** Stahl-Montageplatte für DABP-/DPCP-Gehäuse.  
**Material:** 1,5 mm galvanisiertes Stahlblech  
**Verpackungseinheit:** 1 Stück.

| Für Klemmenkästen |     | Montageplatten Abmessung |     |          | Artikelnr. |
|-------------------|-----|--------------------------|-----|----------|------------|
| H                 | B   | h                        | b   |          |            |
| 80                | 82  | 55                       | 68  | DMP0808E |            |
| 80                | 120 | 65                       | 93  | DMP0812E |            |
| 80                | 160 | 65                       | 133 | DMP0816E |            |
| 120               | 122 | 105                      | 95  | DMP1212E |            |
| 120               | 160 | 105                      | 132 | DMP1216E |            |
| 120               | 200 | 105                      | 172 | DMP1220E |            |
| 150               | 200 | 133                      | 172 | DMP1520E |            |
| 160               | 240 | 145                      | 213 | DMP1624E |            |
| 230               | 300 | 210                      | 285 | DMP2330E |            |



## Klemmenkästen Polycarbonat-Sortiment Zubehör

### DIN Schienen, DR

**Beschreibung:** DIN-Schiene 35mm für DABP-/DPCP-Gehäuse.  
**Material:** Stahlblech.  
**Verpackungseinheit:** 1 Stück.

| Für Klemmenkästen |  | Artikelnr. |
|-------------------|--|------------|
| B                 |  |            |
| 82                |  | DR350584E  |
| 120/122           |  | DR350964E  |
| 160               |  | DR351364E  |
| 200 *             |  | DR351604E  |
| 200 **            |  | DR351764E  |
| 250               |  | DR352154E  |
| 300               |  | DR352754E  |

\* DABP152008GE und DPCP152008GE  
 \*\* DABP122009GE und DPCP122009GE



### Wandbefestigungslaschen, DFL

**Beschreibung:** Montagewinkel zur sicheren Wandbefestigung.  
**Material:** Polycarbonat.  
**Oberfläche:** RAL 7035.  
**Verpackungseinheit:** 4 Winkel mit Montagematerial.

| Artikelnr. |
|------------|
| DFL1E      |



### Scharniere, DSHI

**Beschreibung:** Mit diesem Zubehör kann der Deckel mit Scharnieren ausgestattet werden. Gehäusebearbeitung nötig.  
**Material:** Polycarbonat.  
**Oberfläche:** RAL 7035.  
**Verpackungseinheit:** Satz mit 2 Scharnieren und Montagematerial.

| Artikelnr. |
|------------|
| DSHI1E     |



# Klemmenkästen Polycarbonat-Sortiment Großer Polycarbonat-Klemmenkästen | OPCP

IP 66, 67 | IK 08



**Beschreibung:**

Polycarbonat-Klemmenkästen, halogenfrei, für Außenanwendung geeignet. Hohe UV-Resistenz. Selbstverlöschend.

**Material:**

Polycarbonat.

**Dichtung:**

Polyurethan (PUR) Dichtung im Gehäusedeckel integriert.

**Temperaturbeständigkeit:**

-40 °C bis +80 °C.

**Entflammbarkeit:**

UL746C 5V.

**Schutzart:**

IP 66, 67 | IK 08 (-25 °C ... +35 °C).

**Oberfläche:**

RAL 7035.

**Zertifikate:**

CE, GOST. Bezügl. cULus\_UL Listed wenden Sie sich bitte an unseren Vertrieb.

**Lieferumfang:**

Gehäusekorpus, Deckel und Deckelschrauben aus Polyamid und Montageschrauben.



## Abmessungstabelle | OPCP

IP 66, 67 | IK 08

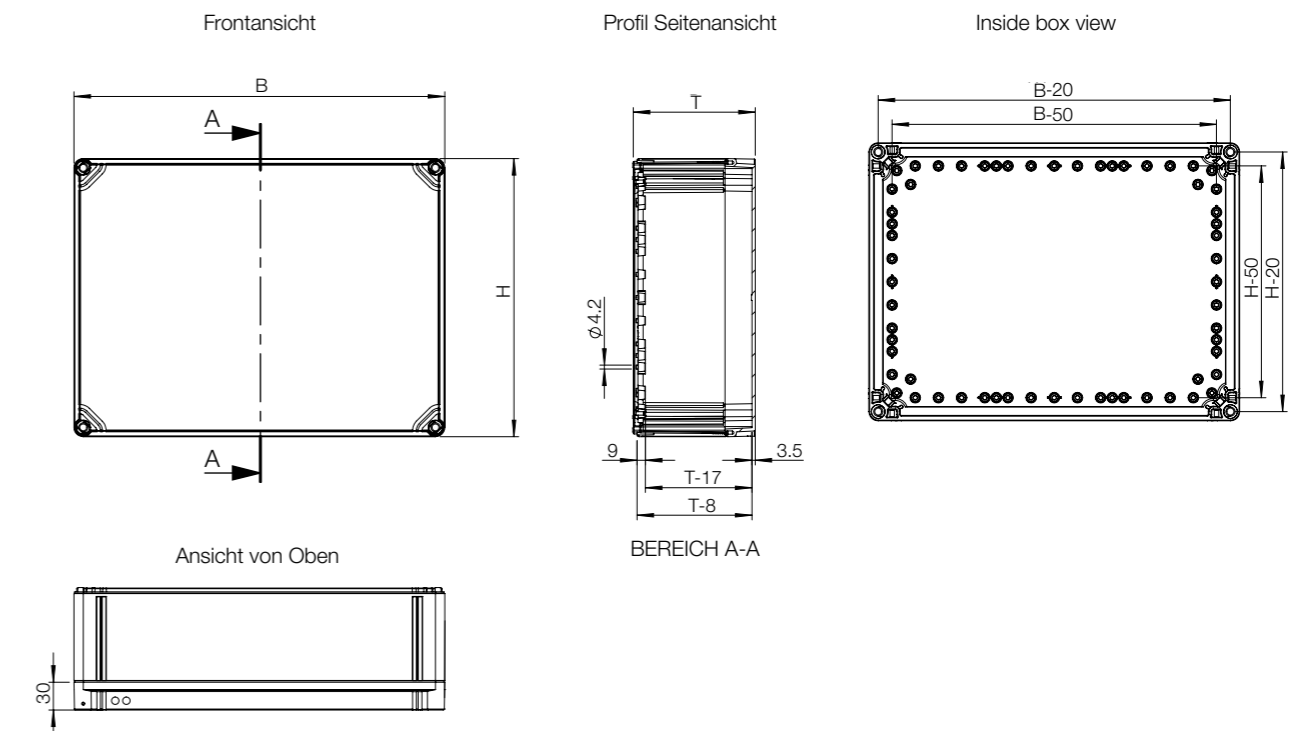
Mit grauem Deckel

| Gehäuse Abmessungen |     |     |                 |              |              |
|---------------------|-----|-----|-----------------|--------------|--------------|
| H                   | B   | T   | Innentiefe (mm) | Gewicht (kg) | Artikelnr.   |
| 200                 | 200 | 132 | 115             | 1.30         | OPCP202013GE |
| 200                 | 300 | 132 | 115             | 1.70         | OPCP203013GE |
| 200                 | 400 | 132 | 115             | 2.00         | OPCP204013GE |
| 300                 | 300 | 132 | 115             | 2.15         | OPCP303013GE |
| 300                 | 400 | 132 | 115             | 2.70         | OPCP304013GE |
| 300                 | 600 | 132 | 115             | 3.60         | OPCP306013GE |
| 400                 | 600 | 132 | 115             | 4.55         | OPCP406013GE |

Mit transparentem Deckel

| Gehäuse Abmessungen |     |     |                 |              |              |
|---------------------|-----|-----|-----------------|--------------|--------------|
| H                   | B   | T   | Innentiefe (mm) | Gewicht (kg) | Artikelnr.   |
| 200                 | 200 | 132 | 115             | 1.25         | OPCP202013TE |
| 200                 | 300 | 132 | 115             | 1.70         | OPCP203013TE |
| 200                 | 400 | 132 | 115             | 2.00         | OPCP204013TE |
| 300                 | 300 | 132 | 115             | 2.10         | OPCP303013TE |
| 300                 | 400 | 132 | 115             | 2.00         | OPCP304013TE |
| 300                 | 600 | 132 | 115             | 3.50         | OPCP306013TE |
| 400                 | 600 | 132 | 115             | 4.50         | OPCP406013TE |

## Übersicht Abmessungen | OPCP



| Gehäuse      |     |     |               | Montage                                  |             |                         | Befestigung |
|--------------|-----|-----|---------------|--|-------------|-------------------------|-------------|
| H            | B   | T   | Montageplatte | Tiefenverstellungssatz für Montageplatte | DIN-Schiene | Wandbefestigungslaschen |             |
| OPCP202013GE | 200 | 200 | 132           | OMP2020E                                 | OELA1.04E   | DR351505E               | OFL1E       |
| OPCP203013GE | 200 | 300 | 132           | OMP2030E                                 | OELA1.04E   | DR351505E/DR352505E     | OFL1E       |
| OPCP204013GE | 200 | 400 | 132           | OMP2040E                                 | OELA1.04E   | DR351505E/DR353505E     | OFL1E       |
| OPCP303013GE | 300 | 300 | 132           | OMP3030E                                 | OELA1.04E   | DR352505E               | OFL1E       |
| OPCP304013GE | 300 | 400 | 132           | OMP3040E                                 | OELA1.04E   | DR352505E/DR353505E     | OFL1E       |
| OPCP306013GE | 300 | 600 | 132           | OMP3060E                                 | OELA1.04E   | DR352505E               | OFL1E       |
| OPCP406013GE | 400 | 600 | 132           | OMP4060E                                 | OELA1.04E   | DR353505E               | OFL1E       |
| OPCP202013TE | 200 | 200 | 132           | OMP2020E                                 | OELA1.04E   | DR351505E               | OFL1E       |
| OPCP203013TE | 200 | 300 | 132           | OMP2030E                                 | OELA1.04E   | DR351505E/DR352505E     | OFL1E       |
| OPCP204013TE | 200 | 400 | 132           | OMP2040E                                 | OELA1.04E   | DR351505E/DR353505E     | OFL1E       |
| OPCP303013TE | 300 | 300 | 132           | OMP3030E                                 | OELA1.04E   | DR352505E               | OFL1E       |
| OPCP304013TE | 300 | 400 | 132           | OMP3040E                                 | OELA1.04E   | DR352505E/DR353505E     | OFL1E       |
| OPCP306013TE | 300 | 600 | 132           | OMP3060E                                 | OELA1.04E   | DR352505E               | OFL1E       |
| OPCP406013TE | 400 | 600 | 132           | OMP4060E                                 | OELA1.04E   | DR353505E               | OFL1E       |

## Klemmenkästen Polycarbonat-Sortiment Zubehör

### Montageplatte, OMP

**Beschreibung:** Stahl-Montageplatte für OABP-/OPCP-Klemmenkästen.

**Material:** 1,5 mm galvanisiertes Stahlblech.

**Verpackungseinheit:** 1 Stück.

| Für Klemmenkästen |     | Montageplatten Abmessung |     |            |
|-------------------|-----|--------------------------|-----|------------|
| H                 | B   | h                        | b   | Artikelnr. |
| 200               | 200 | 160                      | 160 | OMP2020E   |
| 200               | 300 | 160                      | 260 | OMP2030E   |
| 200               | 400 | 160                      | 360 | OMP2040E   |
| 300               | 300 | 260                      | 260 | OMP3030E   |
| 300               | 400 | 260                      | 360 | OMP3040E   |
| 300               | 600 | 260                      | 560 | OMP3060E   |
| 400               | 600 | 360                      | 560 | OMP4060E   |



| Gehäuse      |     |     |            | Abdeckung    |                |               | Anreihung    |
|--------------|-----|-----|------------|--------------|----------------|---------------|--------------|
| H            | B   | T   | Scharniere | Blindstopfen | Flügelschraube | Aufsetzrahmen |              |
| OPCP202013GE | 200 | 200 | 132        | OH1E         | OCP1E          | OLW55E        | OPCP202006EE |
| OPCP203013GE | 200 | 300 | 132        | OH1E         | OCP1E          | OLW55E        | OPCP203006EE |
| OPCP204013GE | 200 | 400 | 132        | OH1E         | OCP1E          | OLW55E        | OPCP204006EE |
| OPCP303013GE | 300 | 300 | 132        | OH1E         | OCP1E          | OLW55E        | OPCP303006EE |
| OPCP304013GE | 300 | 400 | 132        | OH1E         | OCP1E          | OLW55E        | OPCP304006EE |
| OPCP306013GE | 300 | 600 | 132        | OH1E         | OCP1E          | OLW55E        | OPCP306006EE |
| OPCP406013GE | 400 | 600 | 132        | OH1E         | OCP1E          | OLW55E        | OPCP406006EE |
| OPCP202013TE | 200 | 200 | 132        | OH1E         | OCP1E          | OLW55E        | OPCP202006EE |
| OPCP203013TE | 200 | 300 | 132        | OH1E         | OCP1E          | OLW55E        | OPCP203006EE |
| OPCP204013TE | 200 | 400 | 132        | OH1E         | OCP1E          | OLW55E        | OPCP204006EE |
| OPCP303013TE | 300 | 300 | 132        | OH1E         | OCP1E          | OLW55E        | OPCP303006EE |
| OPCP304013TE | 300 | 400 | 132        | OH1E         | OCP1E          | OLW55E        | OPCP304006EE |
| OPCP306013TE | 300 | 600 | 132        | OH1E         | OCP1E          | OLW55E        | OPCP306006EE |
| OPCP406013TE | 400 | 600 | 132        | OH1E         | OCP1E          | OLW55E        | OPCP406006EE |

### Montageplatten-Tiefenverstellung, OEL

**Beschreibung:** Erlaubt durchgehende Tiefenverstellung der Montageplatte, mit M5 Bolzen.

**Verpackungseinheit:** 1 Stück OEL1E und 4 Stück OELA1.04E.

| Artikelnr. |
|------------|
| OELA1.04E  |
| OEL1E      |



### DIN Schiene, DR3

**Beschreibung:** DIN-Schiene 35 mm für OABP-/OPCP-Gehäuse.

**Material:** Stahlblech.

**Verpackungseinheit:** 1 Stück.

| Für Klemmenkästen |            |
|-------------------|------------|
| H/B               | Artikelnr. |
| 200               | DR351505E  |
| 300               | DR352505E  |
| 400               | DR353505E  |



# Klemmenkästen Polycarbonat-Sortiment Zubehör

## Wandbefestigungslaschen, OFL

**Beschreibung:** Wandbefestigungswinkel für eine sichere Wandbefestigung. Können in 3 verschiedene Richtungen montiert werden und unterstützen ein Gewicht von mindestens 60 Kg.

**Material:** Polyamid.

**Oberfläche:** RAL 7035.

**Verpackungseinheit:** 4 Winkel mit Montagematerial.



| Artikelnr. |
|------------|
| OFL1E      |

## Scharniere, OHI

**Beschreibung:** Mit diesem Zubehör können den Deckel mit Scharnieren ausstatten. Gehäusebearbeitung nötig.

**Material:** Polycarbonat.

**Oberfläche:** RAL 7035.

**Verpackungseinheit:** Satz mit 2 Scharnieren und Montagematerial.



| Artikelnr. |
|------------|
| OHI1E      |

## Blindstopfen, OCP

**Beschreibung:** Ersetzen Originalschrauben auf der Scharnierseite, wenn Scharniere angebracht wurden.

**Material:** Polyethylen.

**Verpackungseinheit:** 12 Stück.



| Artikelnr. |
|------------|
| OCP1E      |

## Flügelschrauben, OLW

**Beschreibung:** Für Gehäuse mit Scharnieren. Sie erleichtern an der gegenüberliegenden Seite das Öffnen und Schließen des Deckels.

**Verpackungseinheit:** 24 Stück.



| Artikelnr. |
|------------|
| OLW55E     |

## Polycarbonat Aufsetzrahmen, OPCP-EE

**Beschreibung:** Der Aufsetzrahmen wird eingesetzt, falls eine höhere Tiefe als standardmäßig vorhanden erforderlich ist, kann in Verbindung mit der Klemmenkästenserie OPCP verwendet werden.

**Material:** Polycarbonat

**Verpackungseinheit:** 1 Stück



| Für Klemmenkästen |     |    |              |
|-------------------|-----|----|--------------|
| H                 | B   | T  | Artikelnr.   |
| 200               | 200 | 55 | OPCP202006EE |
| 200               | 300 | 55 | OPCP203006EE |
| 200               | 400 | 55 | OPCP204006EE |
| 300               | 300 | 55 | OPCP303006EE |
| 300               | 400 | 55 | OPCP304006EE |
| 300               | 600 | 55 | OPCP306006EE |
| 400               | 600 | 55 | OPCP406006EE |

# Klemmenkästen

## Sortiment für Gefahrenbereiche

### ZONEX, Edelstahl, Klemmenkasten, EXE-SB

- Material:** Hergestellt aus Edelstahl vom Typ 316L. Hauptteil: 1,5 mm. Abdeckung: 1,5 mm. Montageplatte: verzinkter Stahl 2,0 mm.
- Korpus:** M6-Verbindungsvorbereitung innen/außen aus Messing. Geschweißte Wandmontagehalterungen über die gesamte Breite auf Ober- und Unterseite. Interne Schweißbolzen für Platten- oder DIN-Schienenmontagehalterungen.
- Abdeckung:** M6-Verbindungsvorbereitung innen/außen aus Messing. Geschweißte Wandmontagehalterungen über die gesamte Breite auf Ober- und Unterseite. Interne Schweißbolzen für Platten- oder DIN-Schienenmontagehalterungen.
- Schutzart:** IP 66 | TYP 4, 4X2, 12
- Oberfläche:** Oberfläche gebürstet, Korn 320.
- Zertifikate:**
- |                                 |                       |
|---------------------------------|-----------------------|
| <b>ATEX -Richtlinie 94/9/EG</b> | <b>IECEX</b>          |
| Sira 09ATEX3224U                | IECEX SIR 09.0099U    |
| Ex eb IIC Gb                    | Ex eb IIC Gb          |
| Ex tb IIIC Db IP 66             | Ex tb IIIC Db IP 66   |
| EN60079-0:2009                  | IEC 60079-0:2007-2010 |
| EN60079-7:2007                  | IEC 60079-7:2006-2007 |
| EN61241-0:2006                  | IEC 61241-0:2004      |
| EN61241-1:2004                  | IEC 61241-1:2004      |
- Lieferumfang:** Gehäuse mit Abdeckung, Abdeckungsschrauben, Montageplatte und Montagezubehör.
- Bemerkung:** nVent HOFFMAN ATEX Ex e-Gehäuse sind nicht für den Einsatz in explosionsgeschützten oder feuerfesten Anwendungen vorgesehen.



| H   | B   | T   | Höhe der Montageplatte | Breite der Montageplatte | Artikelnr.    |
|-----|-----|-----|------------------------|--------------------------|---------------|
| 102 | 102 | 76  | 84,8                   | 84,8                     | EXE101008SS6E |
| 152 | 152 | 102 | 134,8                  | 134,8                    | EXE151510SS6E |
| 178 | 178 | 102 | 160,8                  | 160,8                    | EXE181810SS6E |
| 216 | 146 | 127 | 198,8                  | 128,8                    | EXE221513SS6E |
| 254 | 254 | 127 | 236,8                  | 236,8                    | EXE252513SS6E |

# Klemmenkästen

## Sortiment für Gefahrenbereiche

### ZONEX, Polyester, Klemmenkasten, EXE-NB

- Beschreibung:** Polyester-Klemmenkasten für erhöhte Sicherheit von Ex e-Anwendungen. Druckgeformtes, glasfaserverstärktes Polyester mit zusätzlichen Wirkstoffen zur Beseitigung von statischer Aufladung. M4- oder M6-Einsätze aus Edelstahl für DIN- und Frontplattenmontage. Die Abmessungen der Montageposition sind in die Rückseite des Gehäuses eingegossen. Abgedeckte Montageschraubenvorbereitungen außerhalb des abgedichteten Bereichs.
- Material:** Hauptteil und Abdeckung: druckgeformtes, hochschlagfestes, glasfaserverstärktes Polyester. Schrauben: Edelstahl.
- Dichtung:** Durchgehende, wärmebeständige Silikondichtung in einer Labyrinthdichtung zwischen Abdeckung und Gehäuse.
- Betriebstemperatur:** -50 bis 100 °C
- Entflammbarkeit:** UL 94 V-0.
- Schutzart:** IP 66 | TYP 4, 4X2, 12
- Oberfläche:** Das geformte Material hat eine glatte, mattschwarze Oberfläche RAL 9005.
- Zertifikate:**
- |                                   |                                   |
|-----------------------------------|-----------------------------------|
| <b>ATEX-RICHTLINIE 94/9/EG</b>    | <b>IECEX</b>                      |
| ATEX                              | IECEX TUV 13.0001U                |
| TÜV 13 ATEX120808U                | Ex eb IIC Gb                      |
| Ex eb IIC Gb                      | Ex tb IIIC Db IP 66               |
| Ex tb IIIC Db IP 66               | IEC 60079-0                       |
| EN60079-0                         | IEC 60079-7                       |
| EN60079-7                         | IEC 60079-31                      |
| EN60079-31                        | Betriebstemperatur -50 bis 100 °C |
| Betriebstemperatur -50 bis 100 °C |                                   |
- Lieferumfang:** Schrauben für Gehäuse, Tür und Abdeckung.
- Bemerkung:** Dies ist kein explosionsgeschütztes Gehäuse. Montageplatte separat erhältlich.

| H   | B   | T   | Artikelnr.   |
|-----|-----|-----|--------------|
| 75  | 80  | 55  | EXE807555    |
| 75  | 80  | 75  | EXE807575    |
| 75  | 110 | 55  | EXE1107555   |
| 75  | 110 | 75  | EXE1107575   |
| 75  | 160 | 55  | EXE1607555   |
| 75  | 160 | 75  | EXE1607575   |
| 75  | 190 | 55  | EXE1907555   |
| 75  | 190 | 75  | EXE1907575   |
| 120 | 122 | 90  | EXE12212090  |
| 120 | 220 | 90  | EXE22012090  |
| 160 | 160 | 90  | EXE16016090  |
| 160 | 260 | 90  | EXE26016090  |
| 160 | 360 | 90  | EXE36016090  |
| 160 | 560 | 90  | EXE56016090  |
| 250 | 255 | 120 | EXE255250120 |
| 250 | 400 | 120 | EXE400250120 |
| 405 | 400 | 120 | EXE400405120 |







## 04 Mensch-Maschine-Schnittstelle

|   |     |
|---|-----|
| Pc-schrank  |     |
| PC-Schrank, MCM.....                                  | 434 |
| Pult  |     |
| Kompaktes Pult, MPG.....                              | 438 |
| Modulares Pult, MPC.....                              | 442 |
| Kompaktes Pult, MPGS.....                             | 450 |
| Modulares Pult, MPCS.....                             | 454 |
| Zubehör für Pulte.....                                | 462 |
| Schwenkarmsysteme                                     |     |
| Bedienerschnittstellen-Schaltschrank, OICE.....       | 468 |
| Zubehör für Bedienerschnittstellen-Schaltschrank..... | 472 |
| Bedienfeld, OICP.....                                 | 474 |
| Zubehör für Bedienfeld.....                           | 478 |
| Bedienearm Profil, leicht, S1.....                    | 480 |
| Zubehör.....  | 482 |
| Schwenkarmprofil, S2.....                             | 490 |
| Zubehör.....  | 492 |

# Mensch-Maschine-Schnittstelle

## PC-Gehäuse | Stahlblech

### Stahlblech Industrie-PC-Schrank | MCM

IP 44 | IK 10



# 04

Mensch-Maschine-Schnittstelle

#### Material:

Rahmen: 1.5 mm Stahlblech. Dach und Seitenwände: 1.35 mm Stahlblech. Tür: 2 mm Stahlblech. Bodenplatte: 1 mm galvanisiertes Stahlblech.

#### Rahmen:

Gekantetes, nahtgeschweißtes, offenes Profil mit 25 mm Lochraster nach DIN 43660, dazu integrierte außenliegende Lochraster.

#### Tür:

Montiert mit 2 Scharniere pro Türe, obere Türe mit Sicherheitsglas. Sichtbereich für 14" - 21" Monitor. Zwei C21323-Schließungen für die obere Tür und 2-Punkt-Verriegelungssystem mit 2-mm-Doppelbartschloss für die untere Tür.

#### Rückseitige Tür:

Montiert mit Wechselscharnieren für Rechts- oder Linksanschlag, dazu Türrahmen mit 25 mm Lochrasterung. Espagnolette-Vierpunktverriegelung mit standardmäßiger 3-mm-Doppelbartverriegelung.

#### Tastaturablage:

Vertikal öffnende Tastaturblende. Ausziehbares Mousepad für Links- und Rechtshänder. Maximale Tastaturgröße 470 x 190 x 45 mm. C21323 Schließung.

#### Bodenbleche:

Besteht aus drei oder vier (T>600 mm) Blechen.

#### Oberfläche:

Lackierung in 2 Farbtönen. Tür, Seitenwände, Dach und Rahmen Pulver-Strukturlackierung, RAL 7035, Tastaturfach und oberer Sockel Pulver-Strukturlackierung, RAL 7015. Andere Farbgebung ist möglich.

#### Merkmale:

Spezielle Gestaltung von Seitenwänden und Dach zur Diebstahlsicherung. Alle Verblendungen sind nur zugänglich, wenn die Tür entriegelt ist. Der eigene Firmenname kann als Option auf der obersten Blende angebracht werden.

#### Schutzart:

Entspricht IP 44 | IK 10. Mit geöffneter Tastaturablage entspricht er IP 30.

#### Montagemöglichkeiten:

Fachböden müssen optional ergänzt werden.

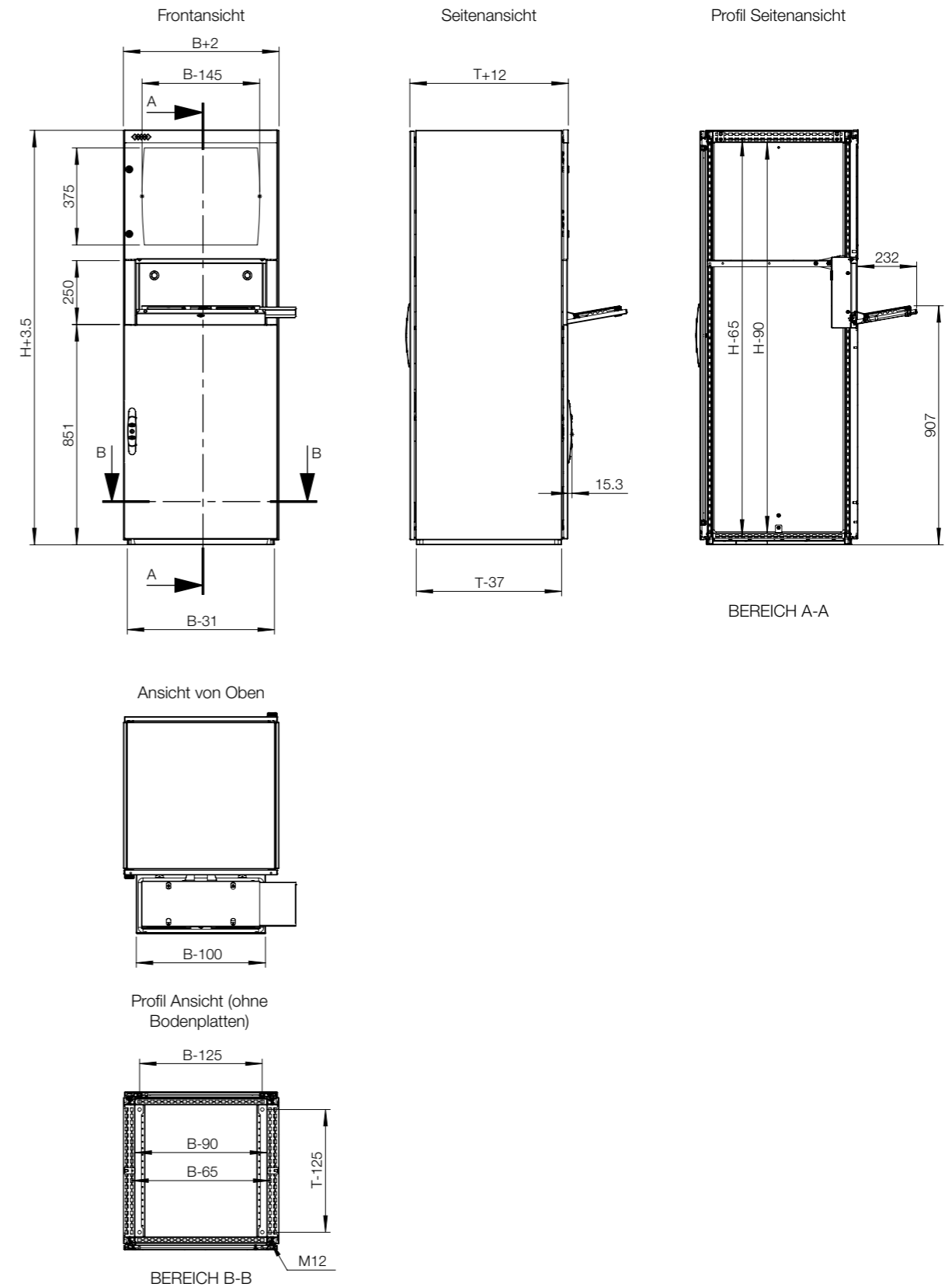
#### Lieferumfang:

Rahmen mit eingepasster Rückwandtür, Seitenwände, Dach, Monitortüre, Tastaturfeld, Bodenblech und Monitorboden mit Klammern zur Befestigung des Monitors, dazu Erdungsbolzen. Die Lieferung erfolgt auf einer Palette gleicher Breite wie der PC-Schrank. Das Verpackungsmaterial ist recyclebar.



IP 44 | IK 10

| Schaltschrank Abmessung |     |     | Artikelnr. |
|-------------------------|-----|-----|------------|
| H                       | B   | T   |            |
| 1600                    | 600 | 600 | MCM16066   |
| 1600                    | 600 | 800 | MCM16068   |



# Mensch-Maschine-Schnittstelle

## Pult-Sortiment | Stahlblech

### Einteiliges Stahlblech Pult | MPG

# 04

Mensch-Maschine-Schnittstelle

IP 66 | TYPE 4, 12, 13 | IK 10 (eintürig); IP 55 | TYPE 12, 13 | IK 10 (doppeltürig)

**Material:**

Korpus und Tür: 1.5 mm Stahlblech. Rückwand: 1.5 mm Stahlblech. Bodenplatten: 1.2 mm verzinktes Stahlblech. Montageplatte: 2.5 mm galvanisiertes Stahlblech.

**Korpus:**

Gekantet und nahtverschweißt. Ist mit einem integrierten Sockel ausgestattet, der einen Abstand zwischen dem Boden und dem unteren Teil der Türen bietet.

**Türen und Paneele:**

Einfach gekantete Oberfläche mit Scharnieren. Erlauben Rechts- und Linksanschlag der Basistür. Winkel der Oberfläche 12° von der Horizontalen. Verdeckte Scharniere an der Oberkante erlauben eine 80°-Öffnung der oberen Tür. Die obere Tür wird durch mechanische, selbstarretierende / -lösende Türarretierungen gehalten. Doppeltüren als Basistüren sind im 1200 mm und 1600 mm breiten Pult enthalten.

**Montageplatte:**

Standard-Montageplatte im unteren Teil.

**Schließung:**

3 mm DIN DB Schlösser am Pultdeckel. An der Basis 2 Stück DIN DB 3 mm Schließungen. Weitere Optionen als Zubehör. Siehe Wandgehäuseschließungen.

**Kabeleinführung:**

Kabeleinführung von unten. Bodenblech im Beipack.

**Erdung:**

M8-Gewindebolzen an Korpus, Tür, Dach und Rückwand.

**Oberfläche:**

RAL 7035 Pulver-Strukturlackierung.

**Schutzart:**

Eintürig: IP 66 | TYPE 4, 12, 13 | IK 10. Doppeltürig: IP 55 | TYPE 12, 13 | IK 10.

**Lieferumfang:**

Montageplatte und Schrauben mit Muttern und Unterlegscheiben. Die Pulte werden auf einer Holzpalette geliefert.



IP 66 | TYPE 4, 12, 13 | IK 10 (eintürig); IP 55 | TYPE 12, 13 | IK 10 (doppeltürig)

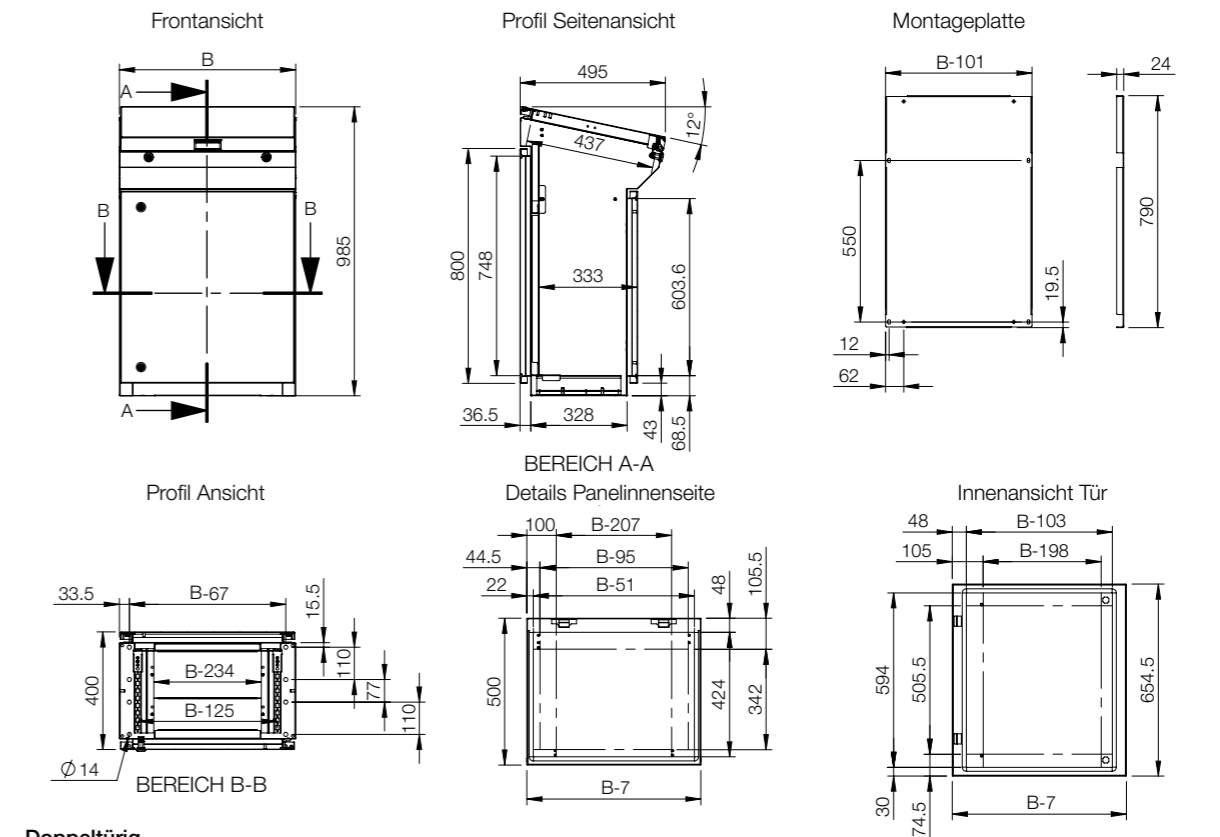
Stahlblech

| Schaltschrank Abmessung |      |     | Montageplatten Abmessung |      | Nutzbare Tiefe | Artikelnr. |
|-------------------------|------|-----|--------------------------|------|----------------|------------|
| H                       | B    | T   | h                        | b    | t              |            |
| 985                     | 600  | 400 | 790                      | 499  | 333            | MPG06R5    |
| 985                     | 800  | 400 | 790                      | 699  | 333            | MPG08R5    |
| 985                     | 1000 | 400 | 790                      | 899  | 333            | MPG10R5    |
| 985                     | 1200 | 400 | 790                      | 1099 | 333            | MPG12R5    |
| 985                     | 1600 | 400 | 790                      | 1499 | 333            | MPG16R5    |

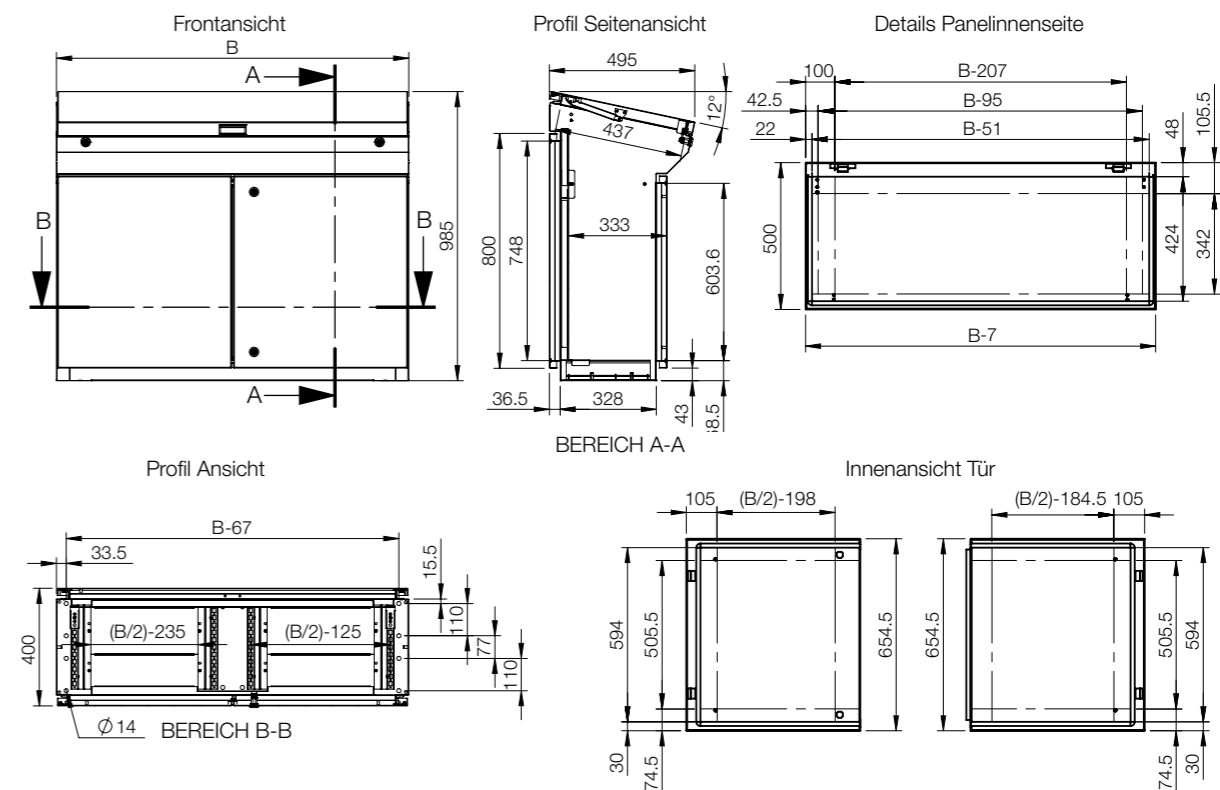
Achtung: Nur 1200 mm und 1600 mm breite Pulte sind doppeltürig.



Eintürig



Doppeltürig



# Mensch-Maschine-Schnittstelle

## Pult-Sortiment | Stahlblech

### Pultsystem | MPC

# 04

Mensch-Maschine-Schnittstelle

IP 66 | TYPE 4, 12, 13 | IK 10 (eintürig); IP 55 | TYPE 12, 13 | IK 10 (doppeltürig)

**Material:**

Korpus und Tür: 2 mm Stahlblech. Rückwand: 1.5 mm Stahlblech. Bodenplatten: 1.2 mm galvanisiertes Stahlblech. Montageplatte: 2.5 mm galvanisiertes Stahlblech.

**Korpus:**

Gekantet und nahtverschweißt. Ist mit einem integrierten Sockel ausgestattet, der einen Abstand zwischen dem Boden und dem unteren Teil der Türen bietet.

**Türen und Paneele:**

Einfach gekantete Oberfläche mit Wechselscharnieren für Rechts- oder Linksanschlag der Tür des Basisteils. Im Ober- und Mittelteil werden sie durch mechanische selbsthaltende / -lösende Arretierungen gehalten. Verdeckte Scharniere erlauben eine 90° Öffnung des Mittelteils. Doppeltürig bei 1200 und 1600 mm breiten Systemen.

**Montageplatte:**

Serienmäßig für Pultunterteil, wird mit Klammern in C-Schienen befestigt, oben und unten stufenlos tiefenverstellbar. Für Pultmittelteil und Aufsatz sind Montageplatten als Zubehör erhältlich.

**Schließung:**

DIN DB 3 mm Verschlüsse für Aufsatz und Mittelteil. Für Unterteil 2 Stück DIN DB 3 mm Verschlüsse. Weitere Verschlussarten als Option lieferbar (siehe Wandgehäuse-Abschnitt).

**Kabeleinführung:**

Große Öffnung im Unterteil zur Kabeleinführung. Bodenplatten zur Kabeleinführung im Lieferumfang.

**Erdung:**

M8-Gewindebolzen an Korpus, Tür und Rückwänden.

**Oberfläche:**

MPC: RAL 7035, Pulver-Strukturlackierung.

**Schutzart:**

Eintürig: IP 66 | TYPE 4, 12, 13 | IK 10. Doppeltürig: IP 55 | TYPE 12, 13 | IK 10.

**Lieferumfang:**

Das Pultunterteil wird mit Montageplatte geliefert. Für Pultmittelteil und Aufsatz können Montageplatten als Zubehör geliefert werden. Alle Öffnungen an Aufsätzen und Pultunterteilen können durch Abdeckungen geschlossen werden (Zubehör). Erdungsmaterial (Schrauben, Unterlegscheiben und Muttern) ist beinhaltet.



IP 66 | TYPE 4, 12, 13 | IK 10 (eintürig); IP 55 | TYPE 12, 13 | IK 10 (doppeltürig)

Pultaufsatz | Stahlblech

| Schaltschrank Abmessung |      |     |            |
|-------------------------|------|-----|------------|
| H                       | B    | T   | Artikelnr. |
| 500                     | 600  | 494 | MPC061R5   |
| 500                     | 800  | 494 | MPC081R5   |
| 500                     | 1000 | 494 | MPC101R5   |
| 500                     | 1200 | 494 | MPC121R5   |
| 500                     | 1600 | 494 | MPC161R5   |

Pultmittelteil | Stahlblech

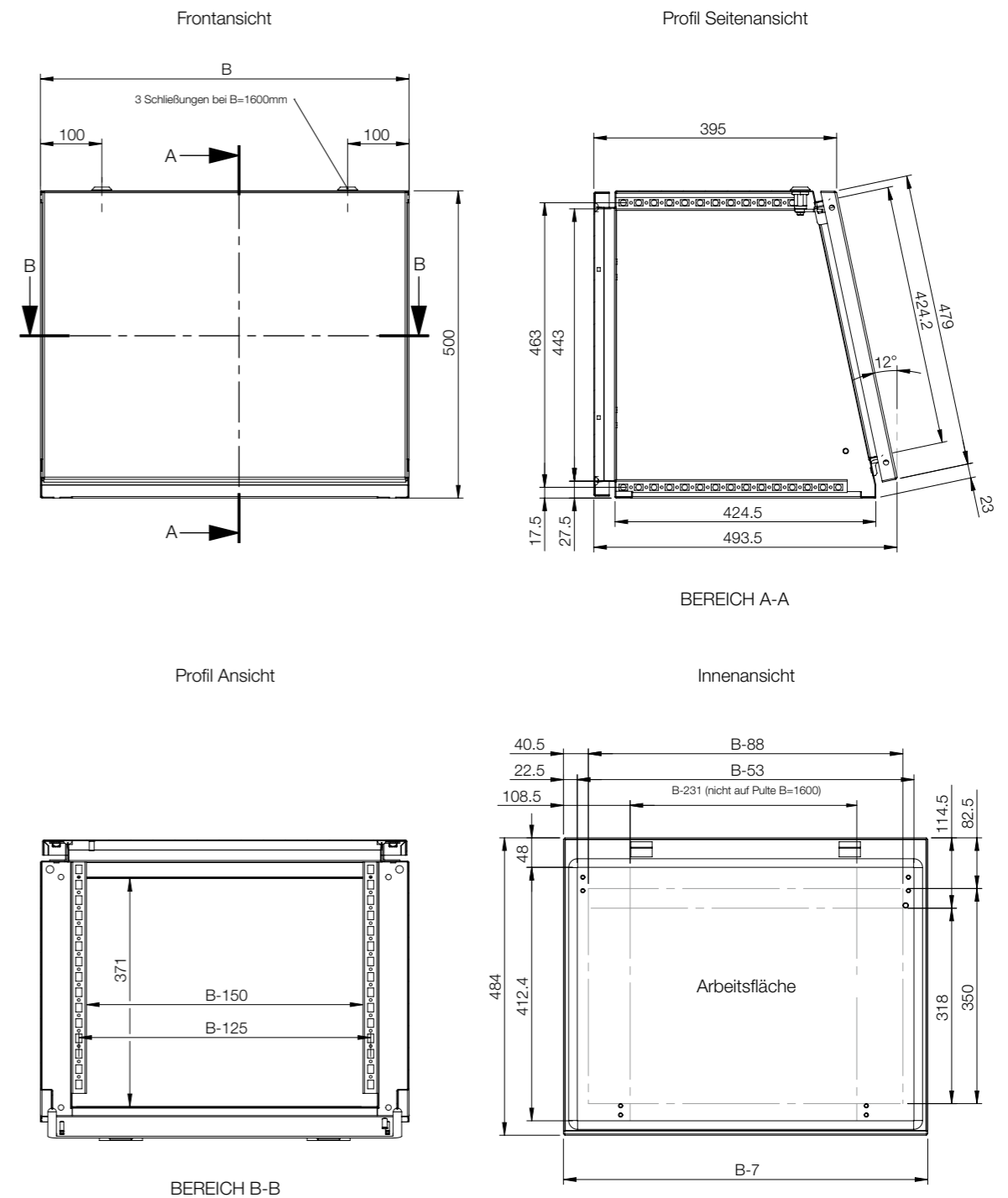
| Schaltschrank Abmessung |      |     |            |
|-------------------------|------|-----|------------|
| H                       | B    | T   | Artikelnr. |
| 250                     | 600  | 985 | MPC062R5   |
| 250                     | 800  | 985 | MPC082R5   |
| 250                     | 1000 | 985 | MPC102R5   |
| 250                     | 1200 | 985 | MPC122R5   |
| 250                     | 1600 | 985 | MPC162R5   |

Pultunterteil mit Montageplatte | Stahlblech

| Schaltschrank Abmessung |      |     | Montageplatten Abmessung |      | Nutzbare Tiefe | Artikelnr. |
|-------------------------|------|-----|--------------------------|------|----------------|------------|
| H                       | B    | T   | h                        | b    | t              |            |
| 700                     | 600  | 500 | 590                      | 499  | 470.5          | MPC063R5   |
| 700                     | 800  | 500 | 590                      | 699  | 470.5          | MPC083R5   |
| 700                     | 1000 | 500 | 590                      | 899  | 470.5          | MPC103R5   |
| 700                     | 1200 | 500 | 590                      | 1099 | 470.5          | MPC123R5   |
| 700                     | 1600 | 500 | 590                      | 1499 | 470.5          | MPC163R5   |

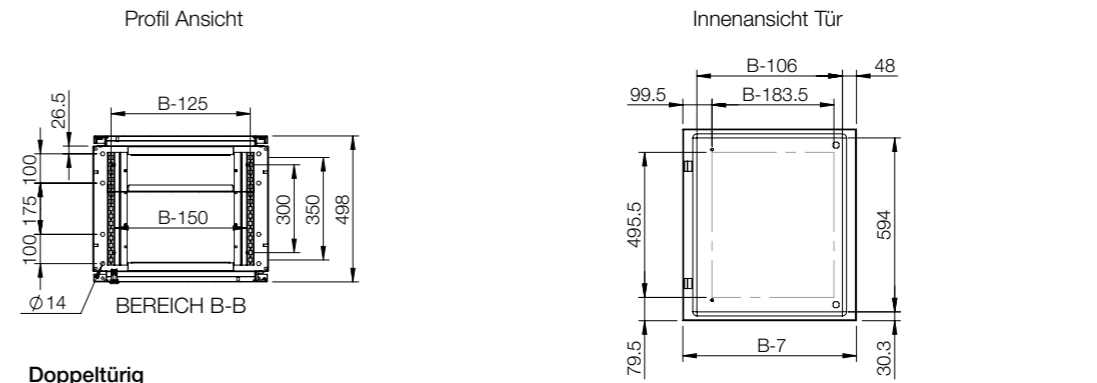
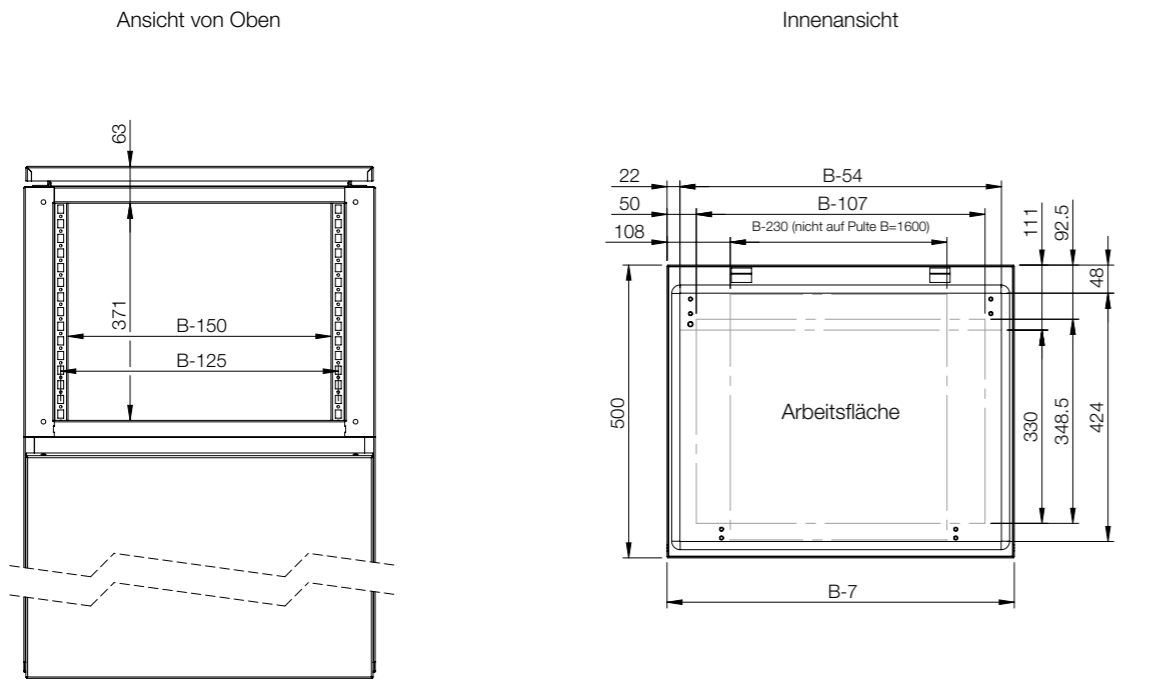
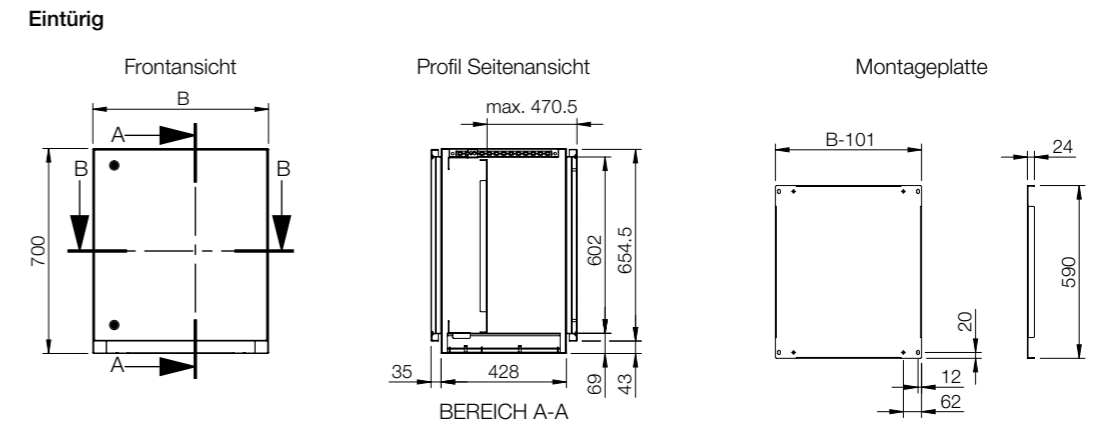
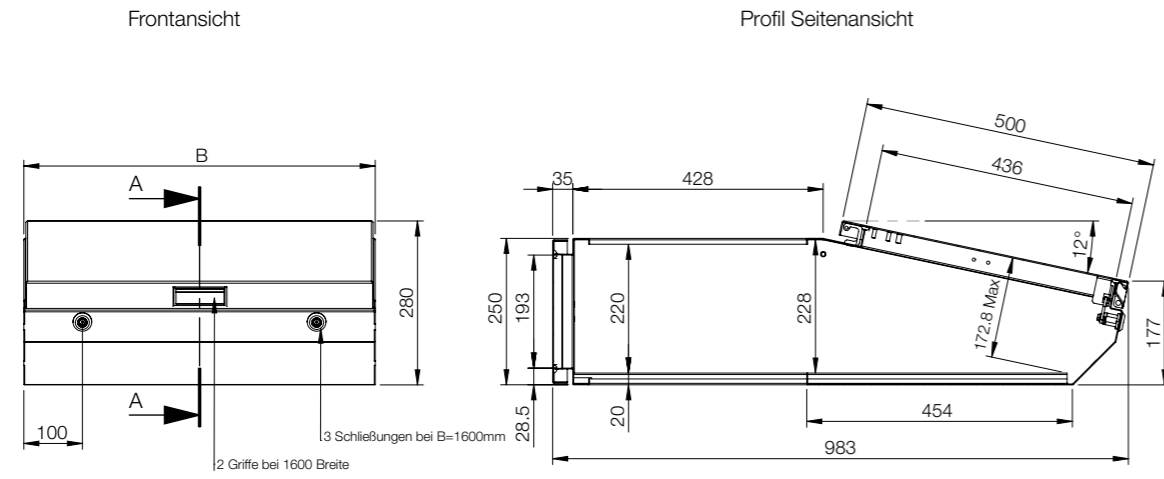
Achtung: Nur 1200 mm und 1600 mm breite Pulte sind doppeltürig.

Pultaufsatz

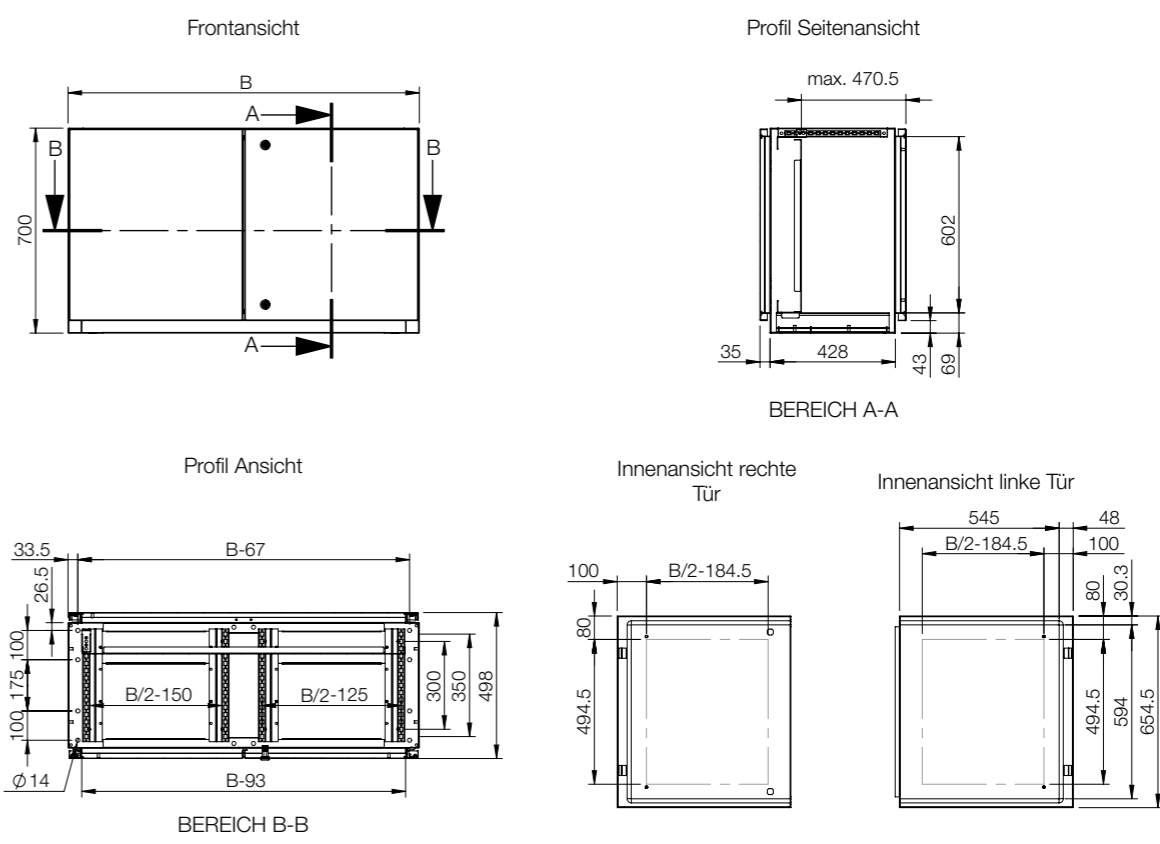


Pultmittelteil

Pultunterteil mit Montageplatte



Doppeltürig









| Pult    | Montage |      |     |               |  |
|---------|---------|------|-----|---------------|--|
|         | H       | B    | T   | Montageplatte | Tiefenverstellungssatz für Montageplatte |
| MPG06R5 | 985     | 600  | 400 | GCPZ06        | MPGDA01                                  |
| MPG08R5 | 985     | 800  | 400 | GCPZ08        | MPGDA01                                  |
| MPG10R5 | 985     | 1000 | 400 | GCPZ10        | MPGDA01                                  |
| MPG12R5 | 985     | 1200 | 400 | GCPZ12        | MPGDA01                                  |
| MPG16R5 | 985     | 1600 | 400 | GCPZ16        | MPGDA01                                  |



| Pult    | Befestigung |      |     |                                   |                               |                                   |                               |
|---------|-------------|------|-----|-----------------------------------|-------------------------------|-----------------------------------|-------------------------------|
|         | H           | B    | T   | Sockel vorne/hinten (Höhe 100 mm) | Sockel seitlich (Höhe 100 mm) | Sockel vorne/hinten (Höhe 200 mm) | Sockel seitlich (Höhe 200 mm) |
| MPG06R5 | 985         | 600  | 400 | PF1060                            | PST1040                       | PF2060                            | PST2040                       |
| MPG08R5 | 985         | 800  | 400 | PF1080                            | PST1040                       | PF2080                            | PST2040                       |
| MPG10R5 | 985         | 1000 | 400 | PF1100                            | PST1040                       | PF2100                            | PST2040                       |
| MPG12R5 | 985         | 1200 | 400 | PF1120                            | PST1040                       | PF2120                            | PST2040                       |
| MPG16R5 | 985         | 1600 | 400 | 2x PF1080                         | PST1040                       | 2x PF2080                         | PST2040                       |



| Pult     | Montage |      |     |               | Deckel    |              |                 |
|----------|---------|------|-----|---------------|-----------|--------------|-----------------|
|          | H       | B    | T   | Montageplatte | Trennwand | Abdeckplatte | Edelstahl-Panel |
| MPC061R5 | 500     | 600  | 494 | CDPZ06        | -         | -            | MPPS061         |
| MPC081R5 | 500     | 800  | 494 | CDPZ08        | -         | -            | MPPS081         |
| MPC101R5 | 500     | 1000 | 494 | CDPZ10        | -         | -            | MPPS101         |
| MPC121R5 | 500     | 1200 | 494 | CDPZ12        | -         | -            | MPPS121         |
| MPC161R5 | 500     | 1600 | 494 | CDPZ16        | -         | -            | MPPS161         |
| MPC062R5 | 250     | 600  | 985 | CDPZ06        | SGPZ06    | BDP06R5      | MPLS062         |
| MPC082R5 | 250     | 800  | 985 | CDPZ08        | SGPZ08    | BDP08R5      | MPLS082         |
| MPC102R5 | 250     | 1000 | 985 | CDPZ10        | SGPZ10    | BDP10R5      | MPLS102         |
| MPC122R5 | 250     | 1200 | 985 | CDPZ12        | SGPZ12    | BDP12R5      | MPLS122         |
| MPC162R5 | 250     | 1600 | 985 | CDPZ16        | SGPZ16    | BDP16R5      | MPLS162         |
| MPC063R5 | 700     | 600  | 500 | CBPZ06        | -         | BDP06R5      | -               |
| MPC083R5 | 700     | 800  | 500 | CBPZ08        | -         | BDP08R5      | -               |
| MPC103R5 | 700     | 1000 | 500 | CBPZ10        | -         | BDP10R5      | -               |
| MPC123R5 | 700     | 1200 | 500 | CBPZ12        | -         | BDP12R5      | -               |
| MPC163R5 | 700     | 1600 | 500 | CBPZ16        | -         | BDP16R5      | -               |



| Pult     | Befestigung |      |     |                                   |  |                                   |  |
|----------|-------------|------|-----|-----------------------------------|--|-----------------------------------|--|
|          | H           | B    | T   | Sockel vorne/hinten (Höhe 100 mm) | Sockel für Seitenpaneele (Höhe 100 mm) | Sockel vorne/hinten (Höhe 200 mm) | Sockel für Seitenpaneele (Höhe 200 mm) |
| MPC061R5 | 500         | 600  | 494 | -                                 | -                                      | -                                 | -                                      |
| MPC081R5 | 500         | 800  | 494 | -                                 | -                                      | -                                 | -                                      |
| MPC101R5 | 500         | 1000 | 494 | -                                 | -                                      | -                                 | -                                      |
| MPC121R5 | 500         | 1200 | 494 | -                                 | -                                      | -                                 | -                                      |
| MPC161R5 | 500         | 1600 | 494 | -                                 | -                                      | -                                 | -                                      |
| MPC062R5 | 250         | 600  | 985 | -                                 | -                                      | -                                 | -                                      |
| MPC082R5 | 250         | 800  | 985 | -                                 | -                                      | -                                 | -                                      |
| MPC102R5 | 250         | 1000 | 985 | -                                 | -                                      | -                                 | -                                      |
| MPC122R5 | 250         | 1200 | 985 | -                                 | -                                      | -                                 | -                                      |
| MPC162R5 | 250         | 1600 | 985 | -                                 | -                                      | -                                 | -                                      |
| MPC063R5 | 700         | 600  | 500 | PF1060                            | PST1050                                | PF2060                            | PST2050                                |
| MPC083R5 | 700         | 800  | 500 | PF1080                            | PST1050                                | PF2080                            | PST2050                                |
| MPC103R5 | 700         | 1000 | 500 | PF1100                            | PST1050                                | PF2100                            | PST2050                                |
| MPC123R5 | 700         | 1200 | 500 | PF1120                            | PST1050                                | PF2120                            | PST2050                                |
| MPC163R5 | 700         | 1600 | 500 | 2x PF1080                         | PST1050                                | 2x PF2080                         | PST2050                                |

# Mensch-Maschine-Schnittstelle

## Pult-Sortiment | Edelstahl

### Einteilige Edelstahl-Pulte | MPGS

# 04

Mensch-Maschine-Schnittstelle

IP 66 | TYPE 4X, 12, 13 | IK 10 (eintürig); IP 55 | TYPE 12, 13 | IK 10 (doppeltürig)



#### Material:

AISI 304 vorgeschliffener Edelstahl / 316L (auf Anfrage). Korpus und Tür: 2 mm, Rückwand: 1.5 mm. Bodenplatte: 1.5 mm verzinktes Stahlblech. Montageplatte 2.5 mm galvanisiertes Stahlblech.

#### Korpus:

Gekantet und nahtverschweißt. Ist mit einem integrierten Sockel ausgestattet, der einen Abstand zwischen dem Boden und dem unteren Teil der Türen bietet.

#### Türen und Paneele:

Einfach gekantete, aufliegende Paneele. Tür Pultbasis erlaubt Rechts- und Linksanschlag. Pultoberseite mit 12° Neigung von der Horizontalen. Verdeckte Scharniere am oberen Ende der Abdeckung erlauben einen Öffnungswinkel von 80°. Das Panel wird durch eine mechanische, selbstarretierende / -lösende Arretierung gehalten. Doppeltüren in der Pultbasis bei 1200 mm Breite.

#### Montageplatte:

Standard-Montageplatte in der Pultbasis.

#### Schließung:

3 mm DIN DB Schlösser am Pultdeckel, 2 Stück DIN 3 mm DB Schließungen für die Tür der Pultbasis. Weitere Schlossarten siehe Wandgehäusebereich.

#### Kabeleinführung:

Kabeleinführung von unten. Bodenblech zur Kabeleinführung im Standard-Lieferumfang.

#### Erdung:

M8-Gewindebolzen an Korpus, Tür, Dach und Rückwand.

#### Oberfläche:

400er vorgeschliffener Edelstahl.

#### Schutzart:

Eintürig: IP 66 | TYPE 4X, 12, 13 | IK 10. Doppeltürig: IP 55 | TYPE 12, 13 | IK 10.

#### Lieferumfang:

Montageplatte inkl. Befestigungsmaterial und Erdungsbolzen mit Muttern und Unterlegscheiben. Die Pulte werden auf einer Holzpalette geliefert.



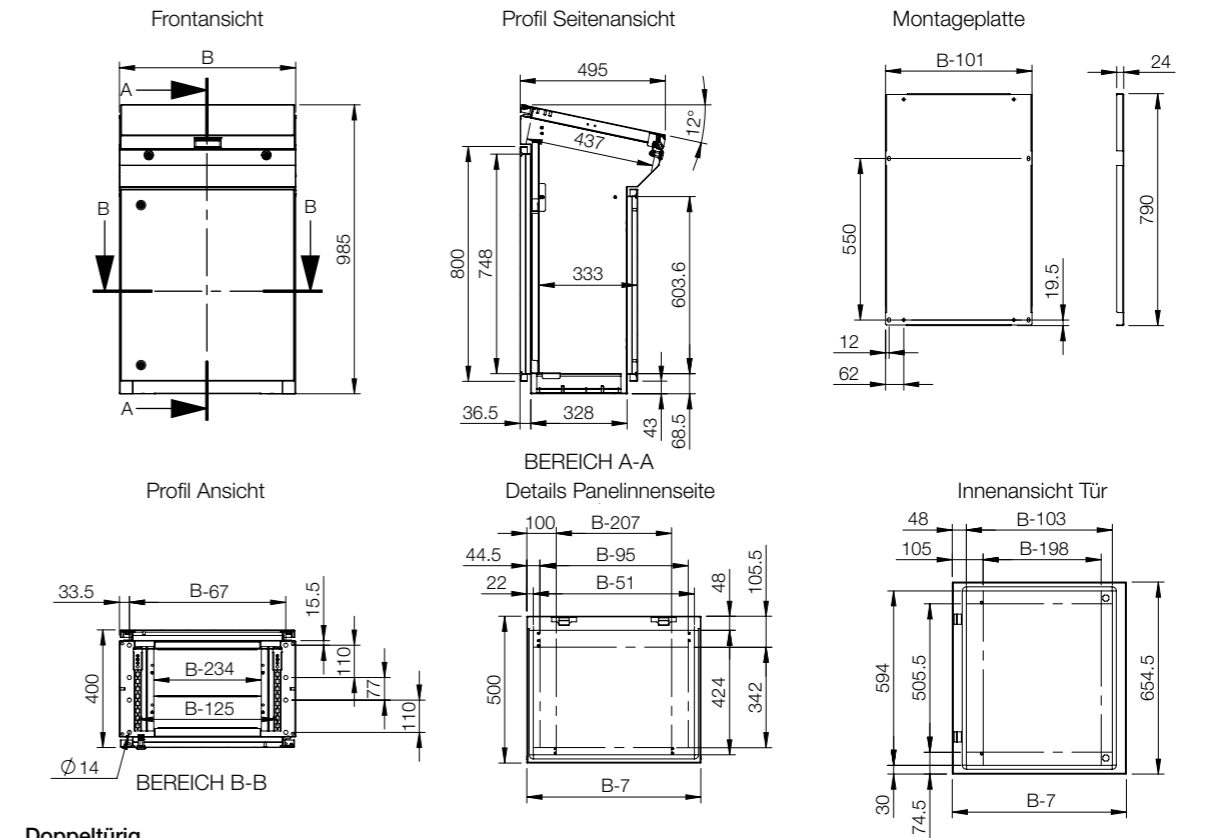
IP 66 | TYPE 4X, 12, 13 | IK 10 (eintürig); IP 55 | TYPE 12, 13 | IK 10 (doppeltürig)

Edelstahl

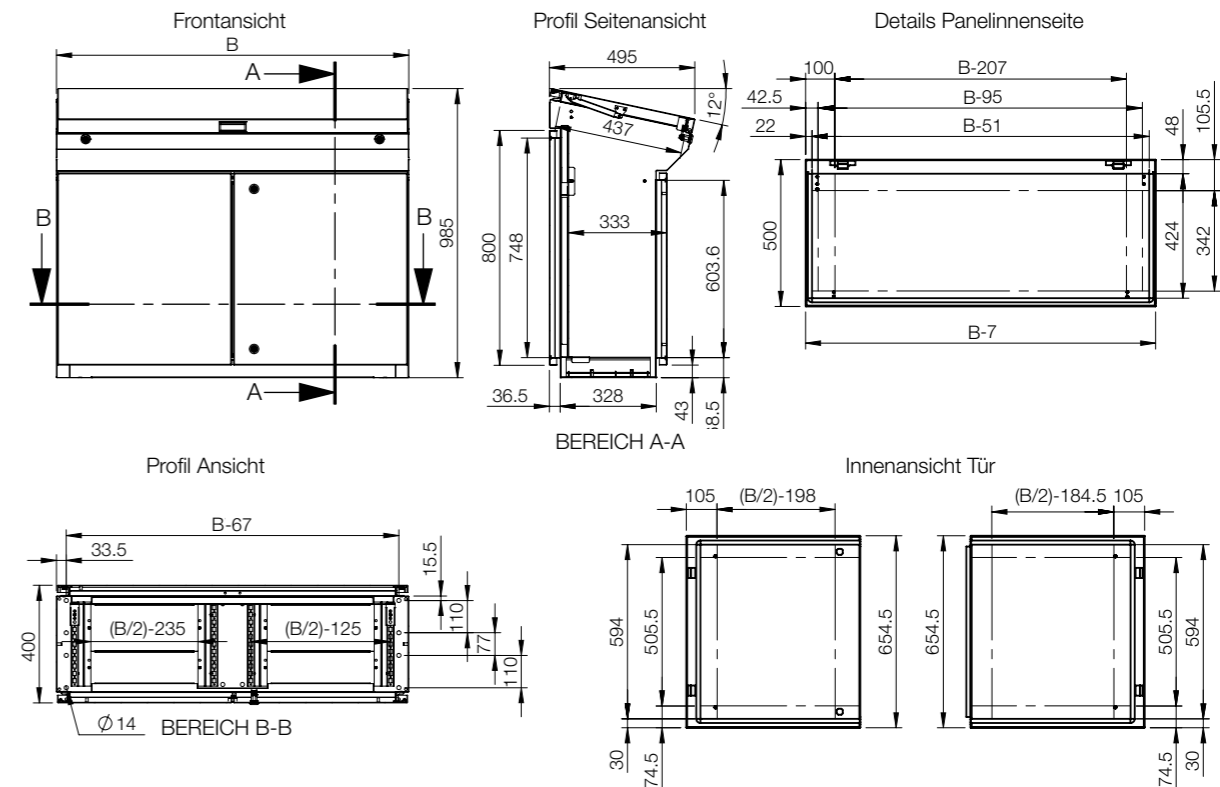
| Schaltschrank Abmessung |      |     | Montageplatten Abmessung |      | Nutzbare Tiefe | Artikelnr.  |
|-------------------------|------|-----|--------------------------|------|----------------|-------------|
| H                       | B    | T   | h                        | b    | t              |             |
| 985                     | 600  | 400 | 790                      | 499  | 357.5          | MPGS06      |
| 985                     | 600  | 400 | 790                      | 499  | 357.5          | MPGS06-316* |
| 985                     | 800  | 400 | 790                      | 699  | 357.5          | MPGS08      |
| 985                     | 800  | 400 | 790                      | 699  | 357.5          | MPGS08-316* |
| 985                     | 1000 | 400 | 790                      | 899  | 357.5          | MPGS10      |
| 985                     | 1000 | 400 | 790                      | 899  | 357.5          | MPGS10-316* |
| 985                     | 1200 | 400 | 790                      | 1099 | 357.5          | MPGS12      |
| 985                     | 1200 | 400 | 790                      | 1099 | 357.5          | MPGS12-316* |

Achtung: Nur 1200 breite Pulte sind doppeltürig. \* Auf Anfrage.

Eintürig



Doppeltürig



# Mensch-Maschine-Schnittstelle

## Pult-Sortiment | Edelstahl

### Mehrteilige Edelstahl-Pultsysteme | MPCs

# 04

Mensch-Maschine-Schnittstelle

IP 66 | TYPE 4X, 12, 13 | IK 10 (eintürig); IP 55 | TYPE 12, 13 | IK 10 (doppeltürig)



#### Material:

AISI 304 vorgeschliffenes Edelstahl / AISI 316L (auf Anfrage). Korpus und Tür: 2 mm, Rückwand: 1.5 mm, Bodenplatten: 1.5 mm, Montageplatte: 2.5 mm galvanisiertes Stahlblech.

#### Korpus:

Gekantet und nahtverschweißt. Ist mit einem integrierten Sockel ausgestattet, der einen Abstand zwischen dem Boden und dem unteren Teil der Türen bietet.

#### Türen und Paneele:

Einfach gekantete Oberfläche mit Wechselscharnieren für Rechts- oder Linksanschlag der Tür des Basisteils. Im Ober- und Mittelteil werden sie durch mechanische, selbstarretierende / -lösende Arretierungen gehalten. Verdeckte Scharniere erlauben eine 90° Öffnung des Mittelteils. Doppeltürig bei 1200 und 1600 mm breiten Systemen.

#### Montageplatte:

Serienmäßig für Pultunterteil, wird mit Klammern in C-Schienen befestigt, oben und unten stufenlos tiefenverstellbar. Für Pultmittelteil und Aufsatz sind Montageplatten als Zubehör erhältlich.

#### Schließung:

3 mm DIN DB Schloss für Aufsatz und Mittelteil. 2 Stück DIN DB 3 mm Schlösser für Unterteile. Weitere Verschlussarten als Zubehör lieferbar (siehe Wandgehäuse-Abschnitt).

#### Kabeleinführung:

Große Öffnung für Kabeleinführung von unten. Bodenplatten im Lieferumfang.

#### Erdung:

M8-Gewindebolzen an Korpus, Tür und Rückwänden.

#### Oberfläche:

400er vorgeschliffener Edelstahl.

#### Schutzart:

Eintürig: IP 66 | TYPE 4X, 12, 13 | IK 10. Doppeltürig: IP 55 | TYPE 12, 13 | IK 10.

#### Lieferumfang:

Das Pultunterteil wird mit Montageplatte geliefert. Für Pultmittelteil und Aufsatz können Montageplatten als Zubehör geliefert werden. Alle Öffnungen an Aufsätzen und Pultunterteilen können durch Abdeckungen geschlossen werden (Zubehör). Erdungsmaterial (Schrauben, Unterlegscheiben und Muttern) ist beinhaltet.



IP 66 | TYPE 4X, 12, 13 | IK 10 (eintürig); IP 55 | TYPE 12, 13 | IK 10 (doppeltürig)

Pultaufsatz | Edelstahl

| Schaltschrank Abmessung |      |     |             |
|-------------------------|------|-----|-------------|
| H                       | B    | T   | Artikelnr.  |
| 500                     | 600  | 494 | MPCS061     |
| 500                     | 600  | 494 | MPCS061-316 |
| 500                     | 800  | 494 | MPCS081     |
| 500                     | 800  | 494 | MPCS081-316 |
| 500                     | 1000 | 494 | MPCS101     |
| 500                     | 1000 | 494 | MPCS101-316 |
| 500                     | 1200 | 494 | MPCS121     |
| 500                     | 1200 | 494 | MPCS121-316 |
| 500                     | 1600 | 494 | MPCS161     |
| 500                     | 1600 | 494 | MPCS161-316 |

Pultmittelteil | Edelstahl

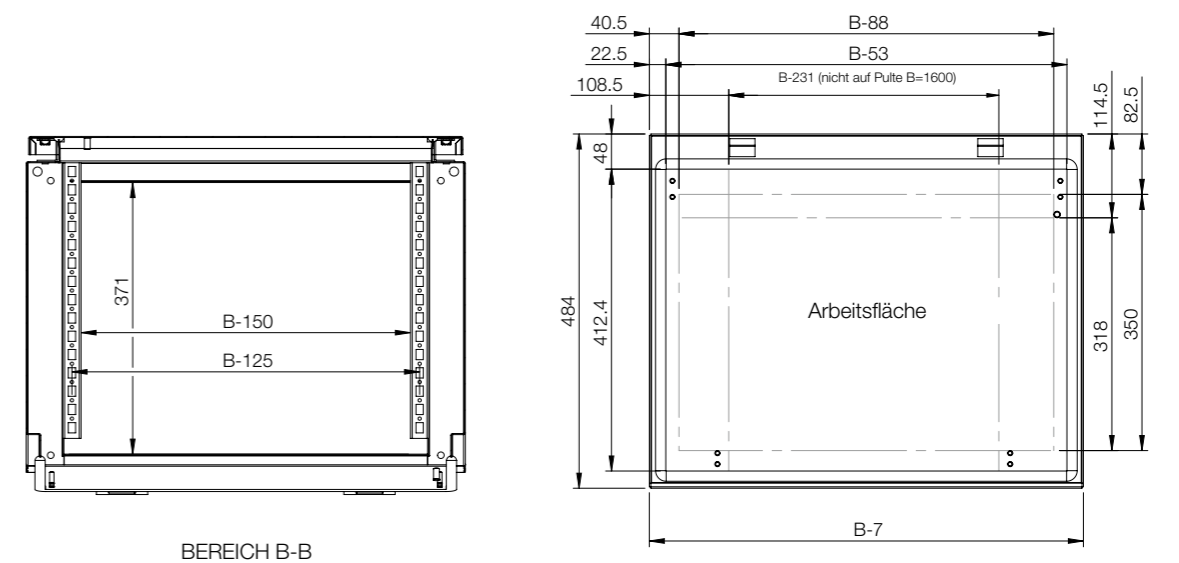
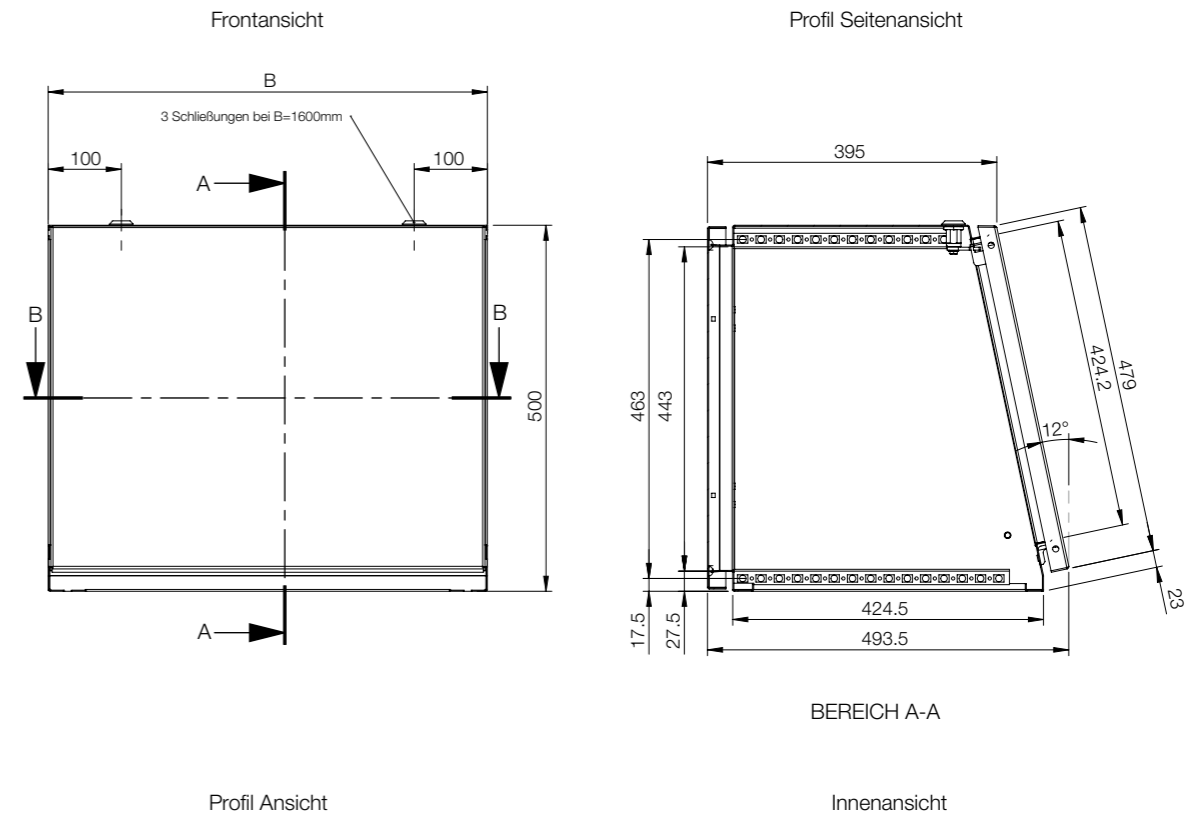
| Schaltschrank Abmessung |      |     |             |
|-------------------------|------|-----|-------------|
| H                       | B    | T   | Artikelnr.  |
| 250                     | 600  | 985 | MPCS062     |
| 250                     | 600  | 985 | MPCS062-316 |
| 250                     | 800  | 985 | MPCS082     |
| 250                     | 800  | 985 | MPCS082-316 |
| 250                     | 1000 | 985 | MPCS102     |
| 250                     | 1000 | 985 | MPCS102-316 |
| 250                     | 1200 | 985 | MPCS122     |
| 250                     | 1200 | 985 | MPCS122-316 |
| 250                     | 1600 | 985 | MPCS162     |
| 250                     | 1600 | 985 | MPCS162-316 |

Pultunterteil mit Montageplatte | Edelstahl

| Schaltschrank Abmessung |      |     | Montageplatten Abmessung |      | Nutzbare Tiefe | Artikelnr.  |
|-------------------------|------|-----|--------------------------|------|----------------|-------------|
| H                       | B    | T   | h                        | b    | t              |             |
| 700                     | 600  | 500 | 590                      | 499  | 470.5          | MPCS063     |
| 700                     | 600  | 500 | 590                      | 499  | 470.5          | MPCS063-316 |
| 700                     | 800  | 500 | 590                      | 699  | 470.5          | MPCS083     |
| 700                     | 800  | 500 | 590                      | 699  | 470.5          | MPCS083-316 |
| 700                     | 1000 | 500 | 590                      | 899  | 470.5          | MPCS103     |
| 700                     | 1000 | 500 | 590                      | 899  | 470.5          | MPCS103-316 |
| 700                     | 1200 | 500 | 590                      | 1099 | 470.5          | MPCS123     |
| 700                     | 1200 | 500 | 590                      | 1099 | 470.5          | MPCS123-316 |
| 700                     | 1600 | 500 | 590                      | 1499 | 470.5          | MPCS163     |
| 700                     | 1600 | 500 | 590                      | 1499 | 470.5          | MPCS163-316 |

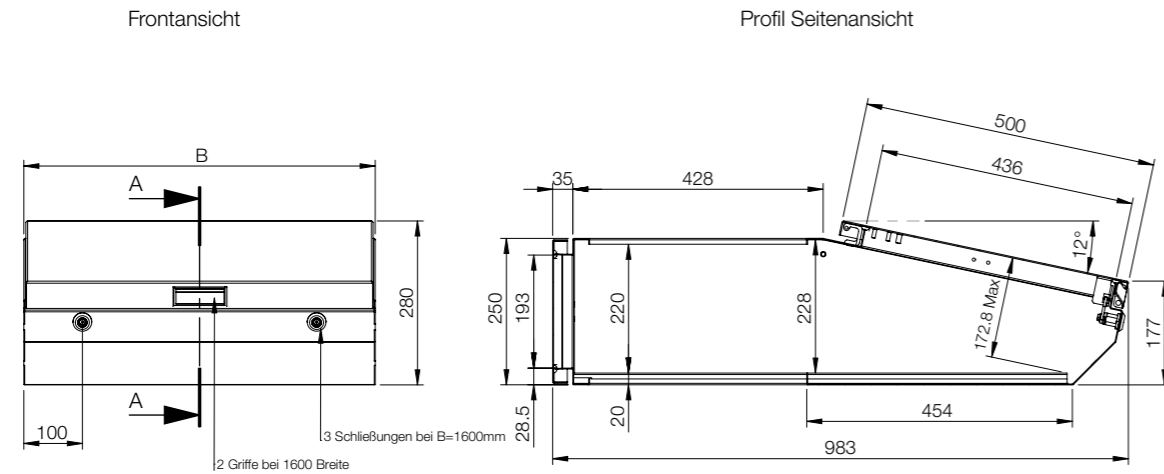
Achtung: Nur 1200 und 1600 mm breite Pulte sind doppeltürig. \* Auf Anfrage.

Pultaufsatz

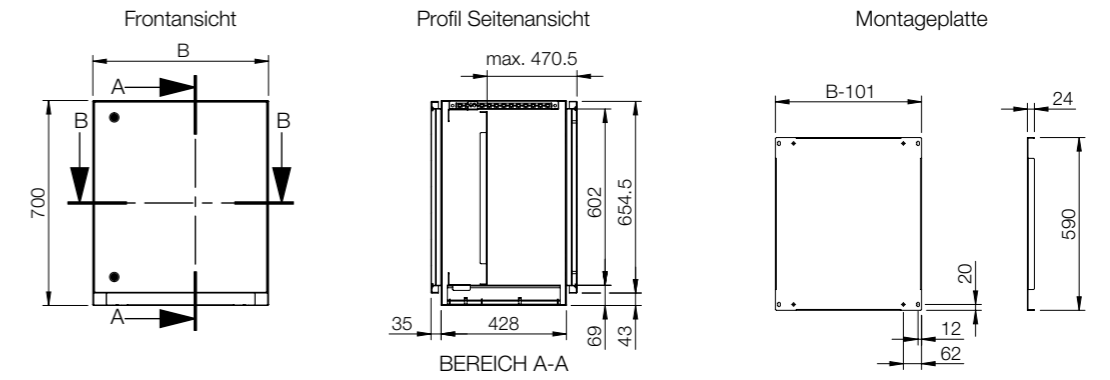


Pultmittelteil

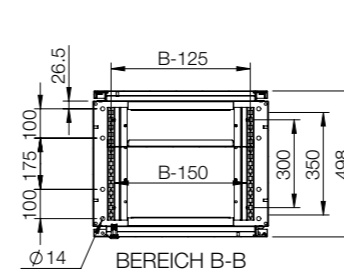
Pultunterteil mit Montageplatte



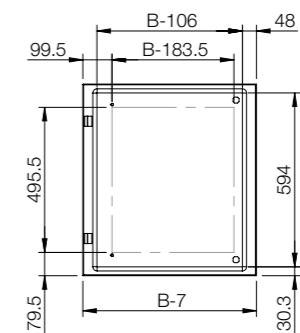
Eintürig



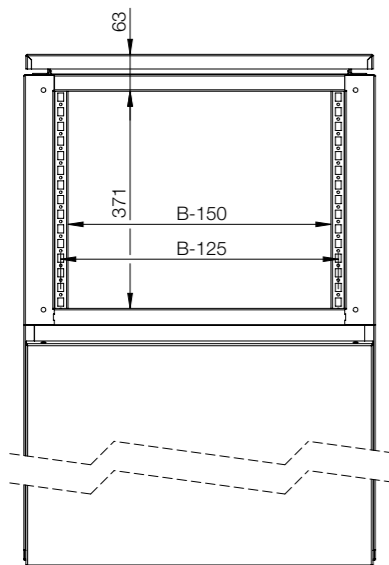
Profil Ansicht



Innenansicht Tür

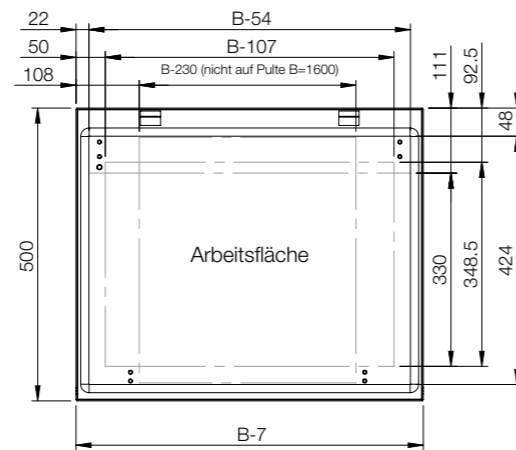


Ansicht von Oben

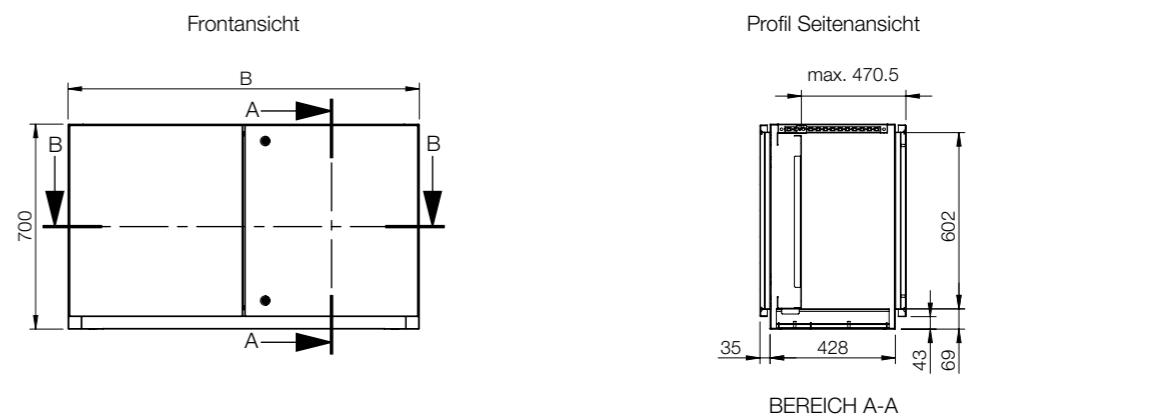


BEREICH A-A

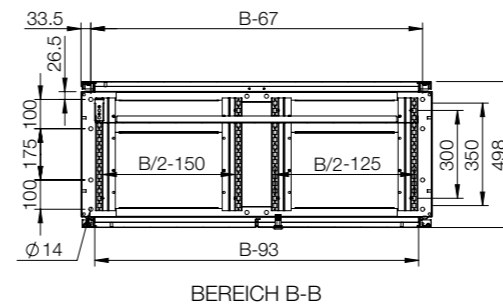
Innenansicht



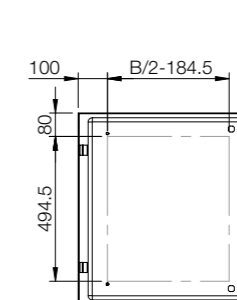
Doppeltürig



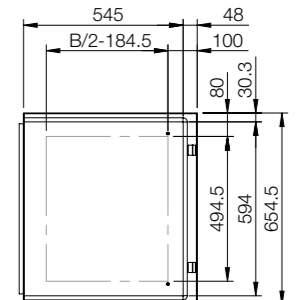
Profil Ansicht



Innenansicht rechte Tür



Innenansicht linke Tür



# Zubehörmatrix | MPGS

| Pult       | Montage |      |     | Befestigung   |                        |                      |                      |
|------------|---------|------|-----|---------------|------------------------|----------------------|----------------------|
|            | H       | B    | T   | Montageplatte | Tiefenverstellungssatz | Sockel (Höhe 100 mm) | Sockel (Höhe 200 mm) |
| MPGS06     | 985     | 600  | 400 | GCPZ06        | MPGDA01                | MSNS1064             | MSNS2064             |
| MPGS06-316 | 985     | 600  | 400 | GCPZ06        | MPGDA01                | MSNS1064             | MSNS2064             |
| MPGS08     | 985     | 800  | 400 | GCPZ08        | MPGDA01                | MSNS1084             | MSNS2084             |
| MPGS08-316 | 985     | 800  | 400 | GCPZ08        | MPGDA01                | MSNS1084             | MSNS2084             |
| MPGS10     | 985     | 1000 | 400 | GCPZ10        | MPGDA01                | MSNS1104             | MSNS2104             |
| MPGS10-316 | 985     | 1000 | 400 | GCPZ10        | MPGDA01                | MSNS1104             | MSNS2104             |
| MPGS12     | 985     | 1200 | 400 | GCPZ12        | MPGDA01                | MSNS1124             | MSNS2124             |
| MPGS12-316 | 985     | 1200 | 400 | GCPZ12        | MPGDA01                | MSNS1124             | MSNS2124             |

# Zubehörmatrix | MPCS

| Pult        | Montage |      |     | Befestigung   |           | Deckel      |                      |                      |
|-------------|---------|------|-----|---------------|-----------|-------------|----------------------|----------------------|
|             | H       | B    | T   | Montageplatte | Trennwand |             | Sockel (Höhe 100 mm) | Sockel (Höhe 200 mm) |
| MPCS061     | 500     | 600  | 494 | CDPZ06        | -         | -           | -                    | -                    |
| MPCS061-316 | 500     | 600  | 494 | CDPZ06        | -         | -           | -                    | -                    |
| MPCS081     | 500     | 800  | 494 | CDPZ08        | -         | -           | -                    | -                    |
| MPCS081-316 | 500     | 800  | 494 | CDPZ08        | -         | -           | -                    | -                    |
| MPCS101     | 500     | 1000 | 494 | CDPZ10        | -         | -           | -                    | -                    |
| MPCS101-316 | 500     | 1000 | 494 | CDPZ10        | -         | -           | -                    | -                    |
| MPCS121     | 500     | 1200 | 494 | CDPZ12        | -         | -           | -                    | -                    |
| MPCS121-316 | 500     | 1200 | 494 | CDPZ12        | -         | -           | -                    | -                    |
| MPCS161     | 500     | 1600 | 494 | CDPZ16        | -         | -           | -                    | -                    |
| MPCS161-316 | 500     | 1600 | 494 | CDPZ16        | -         | -           | -                    | -                    |
| MPCS062     | 250     | 600  | 985 | CDPZ06        | SGPZ06    | -           | -                    | BDPS06               |
| MPCS062-316 | 250     | 600  | 985 | CDPZ06        | SGPZ06    | -           | -                    | BDPS06               |
| MPCS082     | 250     | 800  | 985 | CDPZ08        | SGPZ08    | -           | -                    | BDPS08               |
| MPCS082-316 | 250     | 800  | 985 | CDPZ08        | SGPZ08    | -           | -                    | BDPS08               |
| MPCS102     | 250     | 1000 | 985 | CDPZ10        | SGPZ10    | -           | -                    | BDPS10               |
| MPCS102-316 | 250     | 1000 | 985 | CDPZ10        | SGPZ10    | -           | -                    | BDPS10               |
| MPCS122     | 250     | 1200 | 985 | CDPZ12        | SGPZ12    | -           | -                    | BDPS12               |
| MPCS122-316 | 250     | 1200 | 985 | CDPZ12        | SGPZ12    | -           | -                    | BDPS12               |
| MPCS162     | 250     | 1600 | 985 | CDPZ16        | SGPZ16    | -           | -                    | BDPS16               |
| MPCS162-316 | 250     | 1600 | 985 | CDPZ16        | SGPZ16    | -           | -                    | BDPS16               |
| MPCS063     | 700     | 600  | 500 | CBPZ06        | -         | MSNS1065    | MSNS2065             | BDPS06               |
| MPCS063-316 | 700     | 600  | 500 | CBPZ06        | -         | MSNS1065    | MSNS2065             | BDPS06               |
| MPCS083     | 700     | 800  | 500 | CBPZ08        | -         | MSNS1085    | MSNS2085             | BDPS08               |
| MPCS083-316 | 700     | 800  | 500 | CBPZ08        | -         | MSNS1085    | MSNS2085             | BDPS08               |
| MPCS103     | 700     | 1000 | 500 | CBPZ10        | -         | MSNS1105    | MSNS2105             | BDPS10               |
| MPCS103-316 | 700     | 1000 | 500 | CBPZ10        | -         | MSNS1105    | MSNS2105             | BDPS10               |
| MPCS123     | 700     | 1200 | 500 | CBPZ12        | -         | MSNS1125    | MSNS2125             | BDPS12               |
| MPCS123-316 | 700     | 1200 | 500 | CBPZ12        | -         | MSNS1125    | MSNS2125             | BDPS12               |
| MPCS163     | 700     | 1600 | 500 | CBPZ16        | -         | 2x MSNS1085 | 2x MSNS2085          | BDPS16               |
| MPCS163-316 | 700     | 1600 | 500 | CBPZ16        | -         | 2x MSNS1085 | 2x MSNS2085          | BDPS16               |

# Mensch-Maschine-Schnittstelle

## Pult-Sortiment

### Zubehör

## Montageplatte, GCPZ

**Beschreibung:** Standard Montageplatte für MPG(S) Pulte. Tiefenverstellbar durch den Einsatz von Zubehör MPGDA.

**Material:** 2,5mm galvanisiertes Stahlblech

**Verpackungseinheit:** 1 Stück mit Zubehör

| Für Pulte |     | Montageplatten Abmessung |  | Artikelnr. |
|-----------|-----|--------------------------|--|------------|
| B         | h   | b                        |  |            |
| 600       | 790 | 499                      |  | GCPZ06     |
| 800       | 790 | 699                      |  | GCPZ08     |
| 1000      | 790 | 899                      |  | GCPZ10     |
| 1200      | 790 | 1099                     |  | GCPZ12     |
| 1600      | 790 | 1499                     |  | GCPZ16     |



## Montageplatte, CDPZ

**Beschreibung:** Für Aufsätze und Mittelteile oder als Trennwand zwischen Mittel- und Unterteil.

**Material:** 2.5 mm galvanisiertes Stahlblech.

**Verpackungseinheit:** 1 Platte mit Befestigungsmaterial.

| Für Pulte |       | Montageplatten Abmessung |  | Artikelnr. |
|-----------|-------|--------------------------|--|------------|
| B         | h     | b                        |  |            |
| 600       | 427.5 | 530                      |  | CDPZ06     |
| 800       | 427.5 | 730                      |  | CDPZ08     |
| 1000      | 427.5 | 930                      |  | CDPZ10     |
| 1200      | 427.5 | 1130                     |  | CDPZ12     |
| 1600      | 427.5 | 1530                     |  | CDPZ16     |



## Montageplatten-Tiefenverstellung, MPGDA

**Beschreibung:** Stufenlose Tiefenverstellung für Montageplatten.

**Material:** 2 mm verzinktes Stahlblech.

**Verpackungseinheit:** 2 Paar mit Montagmaterial.

| Artikelnr. |
|------------|
| MPGDA01    |



## Trennwände, SGPZ

**Beschreibung:** Sie dienen als Abgrenzung zwischen Pultaufsatz und Pultmittelteil. Die Trennwände können auch als Montageplatte im Pultmittelteil verwendet werden.

**Material:** 3 mm verzinktes Stahlblech.

**Verpackungseinheit:** 1 Stück mit Montagmaterial.

| Für Pulte |     | Montageplatten Abmessung |  | Artikelnr. |
|-----------|-----|--------------------------|--|------------|
| B         | h   | b                        |  |            |
| 600       | 410 | 530                      |  | SGPZ06     |
| 800       | 410 | 730                      |  | SGPZ08     |
| 1000      | 410 | 930                      |  | SGPZ10     |
| 1200      | 410 | 1130                     |  | SGPZ12     |
| 1600      | 410 | 1530                     |  | SGPZ16     |



## Montageplatte, CBPZ

**Beschreibung:** Standard Montageplatte für MPC(S) Pulte.

**Material:** 2 mm galvanisiertes Stahlblech.

**Verpackungseinheit:** 1 Montageplatte mit Zubehör

| Für Pulte |     | Montageplatten Abmessung |  | Artikelnr. |
|-----------|-----|--------------------------|--|------------|
| B         | h   | b                        |  |            |
| 600       | 590 | 499                      |  | CBPZ06     |
| 800       | 590 | 699                      |  | CBPZ08     |
| 1000      | 590 | 899                      |  | CBPZ10     |
| 1200      | 590 | 1099                     |  | CBPZ12     |
| 1600      | 590 | 1499                     |  | CBPZ16     |



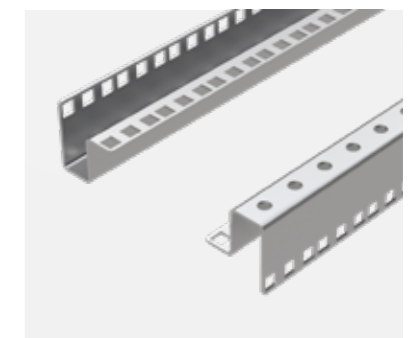
## Montagewinkel (19"), DNN

**Beschreibung:** Um 19" oder Teil-19" Zubehör in 800 mm breiten Schränken zu installieren. Zum Einbau müssen DNB- Einbausätze verwendet werden. Bei 600 mm breiten Schränken müssen DND-Einbausätze verwendet werden.

**Material:** 2mm verzinktes Stahlblech.

**Verpackungseinheit:** 2 Stück

| Anz. Einheiten | Artikelnr. |
|----------------|------------|
| 6              | DNN06      |
| 9              | DNN09      |
| 10             | DNN10      |
| 11             | DNN11      |
| 13             | DNN13      |
| 15             | DNN15      |





## Mensch-Maschine-Schnittstelle Pult-Sortiment

### Zubehör

#### Montagewinkel für 19"-Profile, DND

- Beschreibung:** Montagewinkel (19°), um eine 482,6 mm Teilhöhe in Schränken von 600 mm Breite zu erreichen. Tiefenverstellbar in 12,5 mm Schritten.
- Material:** 3 mm verzinktes Stahlblech.
- Verpackungseinheit:** 4 Stück mit Montagezubehör.

**Artikelnr.**

DND01



#### Montagewinkel für 19"-Profile, DNB

- Beschreibung:** Zur Montage von 19"-Profilen in 800 mm breiten Schränken.
- Material:** 3 mm verzinktes Stahlblech.
- Verpackungseinheit:** 4 Winkel mit Montagematerial.

**Artikelnr.**

DNB01



#### Sockel Front- und Rückblenden, PF-HMI

- Beschreibung:** Die Vorder- und Rückblenden erlauben eine uneingeschränkte Verkabelung nach VDE 0113 Standard. Der Sockel besteht aus 4 Ecksegmenten mit abnehmbaren Frontblenden. Die Seitenblenden PST müssen separat bestellt werden. Es gibt alternativ 100 mm und 200 mm hohe Sockel. 200 mm hohe Sockel werden mit 2 abnehmbaren Rückblenden von je 100 mm Höhe geliefert. Die Frontblende besteht aus einem Stück von 200 mm Höhe. Alle Blenden sind zweifach abgekantet.
- Material:** Eckstücke: 2 mm Stahlblech, Panele: 1,5 mm Stahlblech.
- Oberfläche:** RAL 7022, Pulver-Strukturlackierung.
- Verpackungseinheit:** 1 Satz aus 4 Ecksegmenten mit Blenden: 1 Front- und 1 Rückblende (2 Rückblenden bei 200mm hohen Sockeln) mit Montagematerial, auch für Seitenblenden PS und Sockelverstärkungsprofile PCP.
- Montagemöglichkeiten:** Fügen Sie die Seitenblenden PST zur Komplettierung des Sockels hinzu.

| Sockel |      | Für Pulte |  | Artikelnr. |
|--------|------|-----------|--|------------|
| H      | B    |           |  |            |
| 100    | 400  |           |  | PF1040     |
| 100    | 500  |           |  | PF1050     |
| 100    | 600  |           |  | PF1060     |
| 100    | 800  |           |  | PF1080     |
| 100    | 1000 |           |  | PF1100     |
| 100    | 1200 |           |  | PF1120     |
| 200    | 400  |           |  | PF2040     |
| 200    | 500  |           |  | PF2050     |
| 200    | 600  |           |  | PF2060     |
| 200    | 800  |           |  | PF2080     |
| 200    | 1000 |           |  | PF2100     |
| 200    | 1200 |           |  | PF2120     |

Für 1600 mm breite Pulte werden 2 Stück 800 mm breite Sockel benötigt.



#### Sockel Seitenblenden, PST

- Beschreibung:** Werden direkt an die Eckstücke montiert.
- Material:** 1,5 mm Stahlblech.
- Oberfläche:** RAL 7022, Pulver-Strukturlackierung.
- Verpackungseinheit:** 2 Seitenwände mit Montagezubehör in PF-Verpackung.

| Sockel |  | Für Pulte |  | Artikelnr. |
|--------|--|-----------|--|------------|
| H      |  | T         |  |            |
| 100    |  | 400       |  | PST1040    |
| 100    |  | 500       |  | PST1050    |
| 200    |  | 400       |  | PST2040    |
| 200    |  | 500       |  | PST2050    |



#### Sockel, MSNS

- Beschreibung:** Erlaubt eine uneingeschränkte Verkabelung laut VDE 0113 Standard. Die Sockel bestehen aus vier Eckstücken mit abnehmbaren Blenden. Die Sockel sind in 100 mm und 200 mm Höhe lieferbar, mit entfernbaren Seitenblenden.
- Material:** Ecksegmente 3 mm, Blenden 1,5 mm vorgeschliffener Edelstahl AISI 304.
- Oberfläche:** 400 vorgeschliffener Edelstahl.
- Verpackungseinheit:** 1 Sockel mit Montagematerial.

| Sockel |      | Für Pulte |  | Artikelnr. |
|--------|------|-----------|--|------------|
| H      | B    | T         |  |            |
| 100    | 600  | 400       |  | MSNS1064   |
| 100    | 600  | 500       |  | MSNS1065   |
| 100    | 800  | 400       |  | MSNS1084   |
| 100    | 800  | 500       |  | MSNS1085   |
| 100    | 1000 | 400       |  | MSNS1104   |
| 100    | 1000 | 500       |  | MSNS1105   |
| 100    | 1200 | 400       |  | MSNS1124   |
| 100    | 1200 | 500       |  | MSNS1125   |
| 200    | 600  | 400       |  | MSNS2064   |
| 200    | 600  | 500       |  | MSNS2065   |
| 200    | 800  | 400       |  | MSNS2084   |
| 200    | 800  | 500       |  | MSNS2085   |
| 200    | 1000 | 400       |  | MSNS2104   |
| 200    | 1000 | 500       |  | MSNS2105   |
| 200    | 1200 | 400       |  | MSNS2124   |
| 200    | 1200 | 500       |  | MSNS2125   |

Für 1600 mm breite Gehäuse werden 2 x 800 mm breite Sockel benötigt.



# Mensch-Maschine-Schnittstelle

## Pult-Sortiment

### Zubehör

## Abdeckplatten, BDP

**Beschreibung:** Zur Abdeckung der Öffnungen des Pultunter- oder Pultmittelteils.  
**Material:** 2 mm Stahlblech.  
**Oberfläche:** Pulver-Strukturlackierung, RAL 7035.  
**Verpackungseinheit:** 1 Stück mit Montagematerial.



| Für Pulte |            |
|-----------|------------|
| B         | Artikelnr. |
| 600       | BDP06R5    |
| 800       | BDP08R5    |
| 1000      | BDP10R5    |
| 1200      | BDP12R5    |
| 1600      | BDP16R5    |

## Abdeckplatten, BDPS

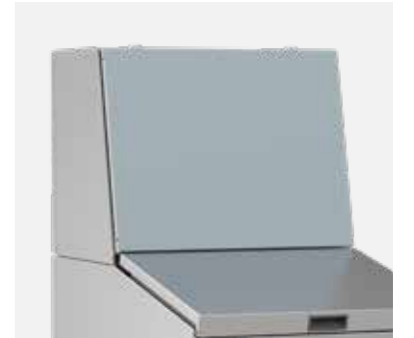
**Beschreibung:** Wird verwendet um die Öffnungen der Basis oder des Mittelteils zu verschließen.  
**Material:** 2 mm Edelstahl AISI 304, vorgeschliffen.  
**Oberfläche:** 400 vorgeschliffener Edelstahl.  
**Verpackungseinheit:** 1 Stück mit Montagematerial.



| Für Pulte |            |
|-----------|------------|
| B         | Artikelnr. |
| 600       | BDPS06     |
| 800       | BDPS08     |
| 1000      | BDPS10     |
| 1200      | BDPS12     |
| 1600      | BDPS16     |

## Edelstahldeckel, MPPS

**Beschreibung:** Ersetzt die Standardpaneele am Pultaufsatz MPC(S) für raue Umgebungen (Korrosion, starke Abnutzung).  
**Material:** 2 mm vorgeschliffenes Edelstahl AISI 304.  
**Oberfläche:** 400 vorgeschliffener Edelstahl.



| Für Pulte |            |
|-----------|------------|
| B         | Artikelnr. |
| 600       | MPPS061    |
| 800       | MPPS081    |
| 1000      | MPPS101    |
| 1200      | MPPS121    |
| 1600      | MPPS161    |

## Edelstahldeckel, MPLS

**Beschreibung:** Ersetzt den Standard-Pultdeckel an MPG(S)- und MPC(S)-Pultsystemen für raue Umgebungen (Korrosion, starke Abnutzung).  
**Material:** 2 mm vorgeschliffener Edelstahl AISI 304.  
**Oberfläche:** 400 vorgeschliffener Edelstahl.



| Für Pulte |            |
|-----------|------------|
| B         | Artikelnr. |
| 600       | MPLS062    |
| 800       | MPLS082    |
| 1000      | MPLS102    |
| 1200      | MPLS122    |
| 1600      | MPLS162    |

## Gasfeder, MPGR

**Beschreibung:** Gasfeder, die als Ersatz für das Standardscharnier der Ablage dient. Für alle Standardkonsolen geeignet.  
**Verpackungseinheit:** 2 Gasfedern inklusive Montagezubehör.



| Beschreibung        | Artikelnr. |
|---------------------|------------|
| Gasfeder 150 Newton | MPGR150    |
| Gasfeder 250 Newton | MPGR250    |

# Mensch-Maschine-Schnittstelle

## Schwenkarmsystem | Stahlblech

### Bediengehäuse | OICE

# 04

Mensch-Maschine-Schnittstelle

IP 55 | IK 10

**Material:**

Gehäusekörper und Tür: 1.2 mm Stahlblech, Frontplatte und Griffe: Aluminium.

**Korpus:**

Gekantet und längsnahtgeschweisst, mit max. Front-Öffnung, abgedeckt durch Aluminium Platte. Griffe zum Handling sind vorne, links und rechts in den Ecken vorhanden.

**Rückseitige Tür:**

Aufgesetzt montiert mit 130° Öffnung. Innenliegende, austauschbare Scharniere mit gesichertem Stift. Türanschlag kann problemlos getauscht werden. Türmontageprofile MMDP können als Zubehör verwendet werden.

**Schließung:**

Passendes Schloss mit doppel-Griff für einfache Türöffnung. DIN Doppelbart 3 mm Einsatz mit 90° Drehung. Andere Schließungen und Einsätze als Zubehör lieferbar.

**Schutzart:**

IP 55 | IK 10.

**Oberfläche:**

RAL 7035, Pulver-Strukturlackierung. Oberes und Unters Profil in RAL7016.

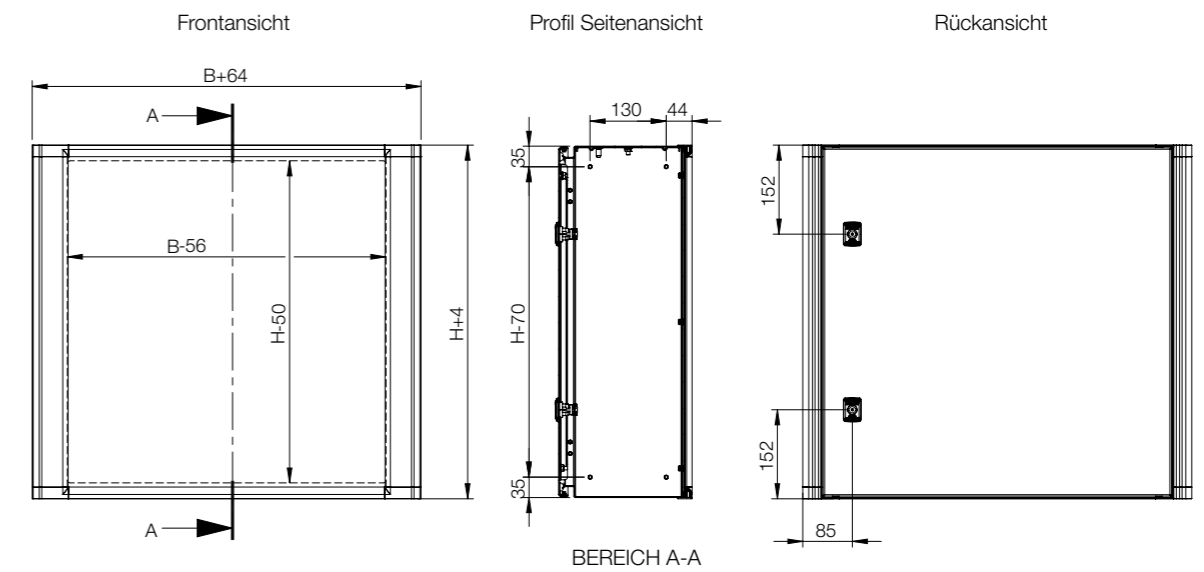
**Lieferumfang:**

Gehäuse mit Aluminium Front Panel, rückseitiger Tür, DIN Doppelbart Schliessung 3 mm (Plastik) und Montagezubehör.

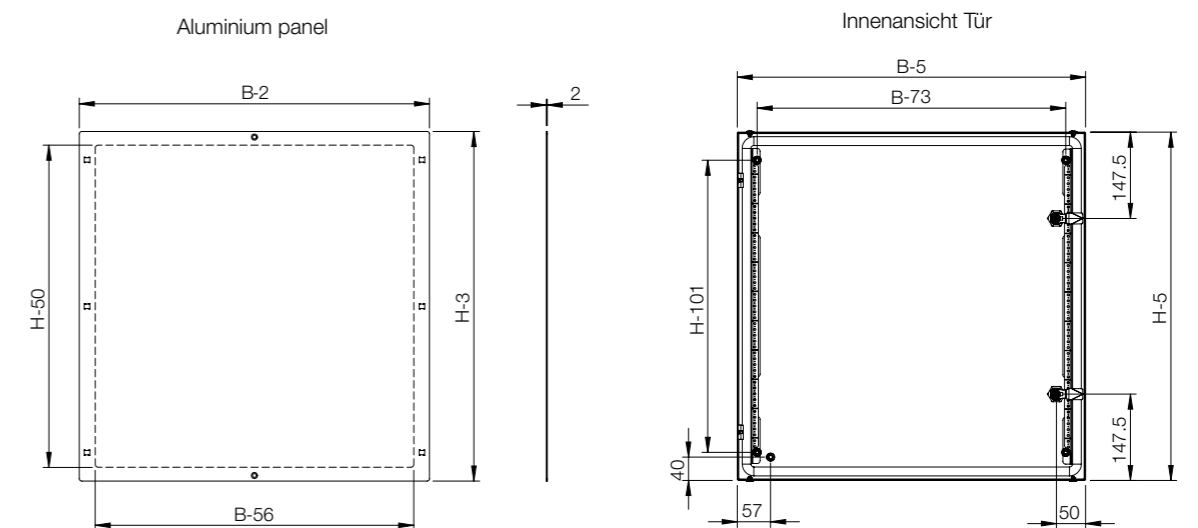
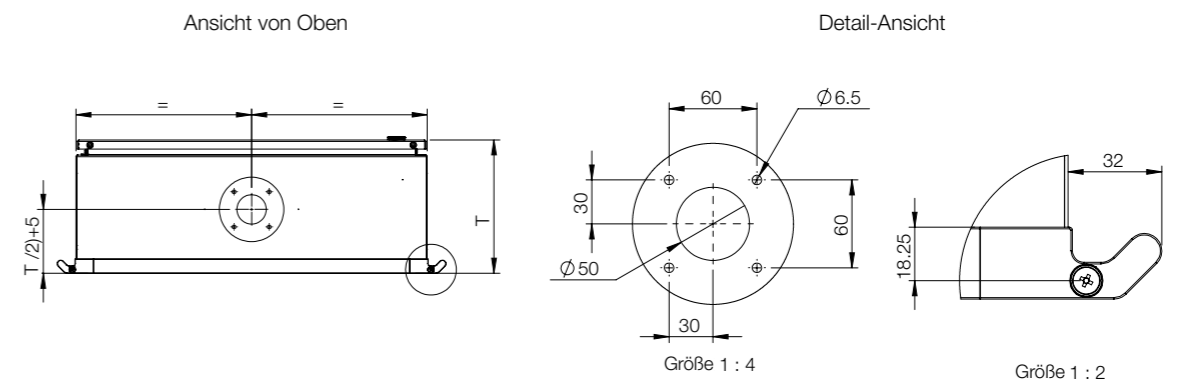


IP 55 | IK 10

| Schaltschrank Abmessung |     |     | Artikelnr. |
|-------------------------|-----|-----|------------|
| H                       | B   | T   |            |
| 300                     | 300 | 155 | OICE303015 |
| 300                     | 400 | 210 | OICE304021 |
| 400                     | 400 | 210 | OICE404021 |
| 400                     | 600 | 210 | OICE406021 |
| 500                     | 500 | 210 | OICE505021 |
| 500                     | 600 | 210 | OICE506021 |
| 600                     | 600 | 210 | OICE606021 |



BEREICH A-A



# Mensch-Maschine-Schnittstelle

## Schwenkarme | Schaltgehäuse

### Zubehör

#### Montageplatte, BMP-HMI

**Beschreibung:** Stahl-Montageplatten für IL-Gehäuse.  
**Material:** 2mm galvanisiertes Stahlblech  
**Verpackungseinheit:** 1 Stück

| Gehäuse Abmessungen |     | Montageplatten Abmessung |     | Artikelnr. |
|---------------------|-----|--------------------------|-----|------------|
| H                   | B   | h                        | b   |            |
| 200                 | 300 | 175                      | 270 | BMP2030    |
| 200                 | 400 | 175                      | 370 | BMP2040    |
| 200                 | 500 | 175                      | 470 | BMP2050    |
| 200                 | 600 | 180                      | 570 | BMP2060    |



#### Boden Profil, BPP-HMI

**Beschreibung:** Boden Profil für die Montage von DIN Schienen.  
**Material:** Galvanisiertes Stahlblech.  
**Verpackungseinheit:** 2 Stück.

| Für Klemmenkästen |  | Artikelnr. |
|-------------------|--|------------|
| H/B               |  |            |
| 150               |  | BPP15      |
| 200               |  | BPP20      |



#### Schlösser, ALL-HMI

**Beschreibung:** Verschiedene Schlösser zum Austausch gegen das Standardschloss.  
**Verpackungseinheit:** 1 Stück.

| Beschreibung                     | Typ                        | Schutz | Artikelnr. |
|----------------------------------|----------------------------|--------|------------|
| Verchromtes Schloss mit Zylinder | Ronis-Schlüssel Nr. M21323 | IP 65  | ALL508     |
| Polyamidschloss mit Zylinder     | Schlüssel 5333             | IP 55  | ALL509     |
| Schloss mit Zylinder             | Ronis-Schlüssel Nr. C21323 | IP 65  | ALL510N    |



#### Einsätze, ALIS

**Beschreibung:** Schlosseinsätze zum Austausch gegen den Standardeinsatz DIN Doppelbart 3 mm.  
**Material:** Zinkdruckguss verchromt.  
**Verpackungseinheit:** 1 Stück.

| Beschreibung      | Artikelnr. |
|-------------------|------------|
| Doppelbit 3 mm    | ALIS503    |
| Doppelbit 5 mm    | ALIS505    |
| Quadratisch 7 mm  | ALIS523    |
| Dreieckig 8 mm    | ALIS524    |
| Quadratisch 8 mm  | ALIS525    |
| Geschlitzt 2x4 mm | ALIS528    |



*Nicht für AFS geeignet.*

#### Türmontageprofile, MMDP-HMI

**Beschreibung:** Zur Verstärkung der Tür. Wird innenseitig auf M6 Stehbolzen montiert. Lochraster 10 mm. Diese Türprofile sind nicht geeignet für Schränke der AFS-Serie.  
**Material:** 1,2 mm galvanisiertes Stahlblech.  
**Abmessung:** 15 x 14 mm.  
**Verpackungseinheit:** 1 Paar mit Montagematerial.

| Für Schaltschrank |  | Artikelnr. |
|-------------------|--|------------|
| H                 |  |            |
| 400               |  | MMDP040    |
| 500               |  | MMDP050    |



# Mensch-Maschine-Schnittstelle

## Schwenkarmsystem | Aluminium

### Bedienpanel | OICP

# 04

Mensch-Maschine-Schnittstelle

IP 65



**Material:**

Gehäuse: Al Mg Si05, Rückwand: Al Mg, Ecken: AISI 12.

**Schutzart:**

IP 65.

**Oberfläche:**

Hauptteil und Rückwand: eloxiertes Aluminium. Ecken: RAL 7016.

**Montagemöglichkeiten:**

CE, GOST.

**Lieferumfang:**

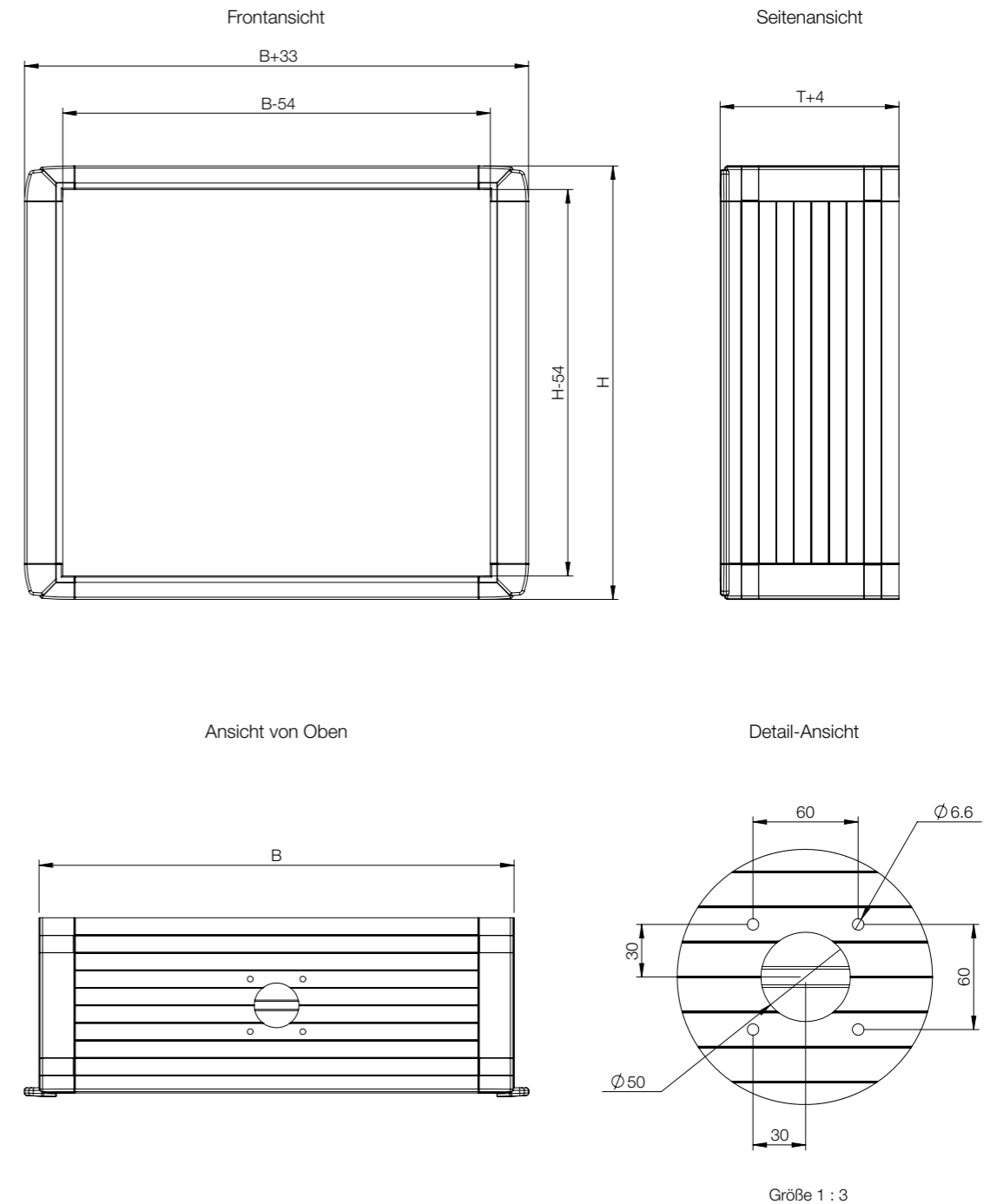
OIFP Frontplatte wird nicht mitgeliefert, bei Bedarf bitte separat bestellen.



IP 65

| H   | B   | T   | Gewicht (kg) | Artikelnr. |
|-----|-----|-----|--------------|------------|
| 309 | 525 | 200 | 7.90         | OICP305220 |
| 345 | 395 | 200 | 7.00         | OICP343920 |
| 354 | 525 | 200 | 8.30         | OICP355220 |
| 398 | 525 | 200 | 9.00         | OICP395220 |
| 415 | 470 | 200 | 8.50         | OICP414720 |
| 495 | 542 | 200 | 10.25        | OICP495420 |

Die Außenabmessungen werden um 16,5 mm auf der Seite vergrößert, wenn ein Griffprofil eingesetzt wird.



# Mensch-Maschine-Schnittstelle

## Schwenkarme | Schaltgehäuse

### Zubehör

## OICP-Bediengehäuse mit Tiefenaufbauprofilen, OIDES

- Beschreibung:** OICP-Bediengehäuse mit Tiefenaufbauprofilen. Es vergrößert die Tiefe des OICP-Paneels um 55 mm.
- Material:** Gehäuse und Aufbauprofile : Al Mg Si05. Ecken: Al Si12.
- Schutzart:** Entspricht IP 65.
- Oberfläche:** Gehäuse, Aufbauprofile und Rückwand: anodisiertes Aluminium. Ecken: RAL 7016.
- Verpackungseinheit:** OICP-Bediengehäuse mit Rückwand, Tiefenaufbauprofilen, externen Scharnieren und Schließsystem.



| Für Schaltschrank |     |        |             |
|-------------------|-----|--------|-------------|
| H                 | B   | T      | Artikelnr.  |
| 309               | 525 | 55+200 | OIDES305205 |
| 345               | 395 | 55+200 | OIDES343905 |
| 354               | 525 | 55+200 | OIDES355205 |
| 398               | 525 | 55+200 | OIDES395205 |
| 415               | 470 | 55+200 | OIDES414705 |
| 495               | 542 | 55+200 | OIDES495405 |

## Frontplatte, OIFP

- Beschreibung:** Frontplatte für Komponenten mit Schutzfilm auf einer Seite.
- Material:** 3 mm Aluminium.
- Verpackungseinheit:** 1 Stück. Montagezubehör wird mit dem OICP-Bediengehäuse geliefert.



| Für Schaltschrank |     |     |     |            |
|-------------------|-----|-----|-----|------------|
| H                 | B   | h   | b   | Artikelnr. |
| 269               | 485 | 255 | 471 | OIFP3052   |
| 305               | 355 | 291 | 341 | OIFP3439   |
| 314               | 485 | 300 | 471 | OIFP3552   |
| 358               | 485 | 344 | 471 | OIFP3952   |
| 375               | 430 | 361 | 416 | OIFP4147   |
| 455               | 502 | 441 | 488 | OIFP4954   |

## Federmuttersatz, OISN

- Beschreibung:** Mit den Federmuttern lassen sich Komponenten einfach und ohne Werkzeug in das Panel einsetzen.
- Verpackungseinheit:** 10 Stück.

| Gewinde | Artikelnr. |
|---------|------------|
| M4      | OISN04     |
| M5      | OISN05     |



## Tastaturträger, OIKS

- Beschreibung:** Tastaturträger, kann am Kontrollgehäuse befestigt werden. Bearbeitung ist nötig.
- Material:** Stahlblech. Auf Anfrage auch in Edelstahl lieferbar.
- Oberfläche:** RAL 9006.
- Verpackungseinheit:** 1 Stück, mit Montagezubehör.

| Artikelnr. |
|------------|
| OIKS01     |



## Griff, OICH

- Beschreibung:** Ergonomischer Griff, der selbst mit Arbeitshandschuhen eine kinderleichte Handhabung des Panels ermöglicht. Bearbeitung ist nötig.
- Material:** Aluminium.
- Oberfläche:** Eloxiertes Aluminium.
- Verpackungseinheit:** 1 Stück.

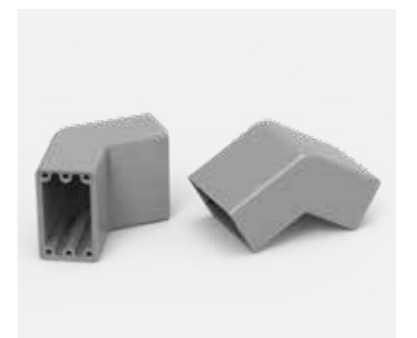
| B   | Artikelnr. |
|-----|------------|
| 250 | OICH250    |
| 350 | OICH350    |



## Verbindungselement, 120°, OIPC

- Beschreibung:** Zur Verbindung des OICP-Bediengehäuses mit dem Tastaturträger darunter. Bearbeitung ist nötig.
- Material:** Aluminium.
- Oberfläche:** RAL 9006.
- Verpackungseinheit:** 2 Stück mit Montagezubehör.

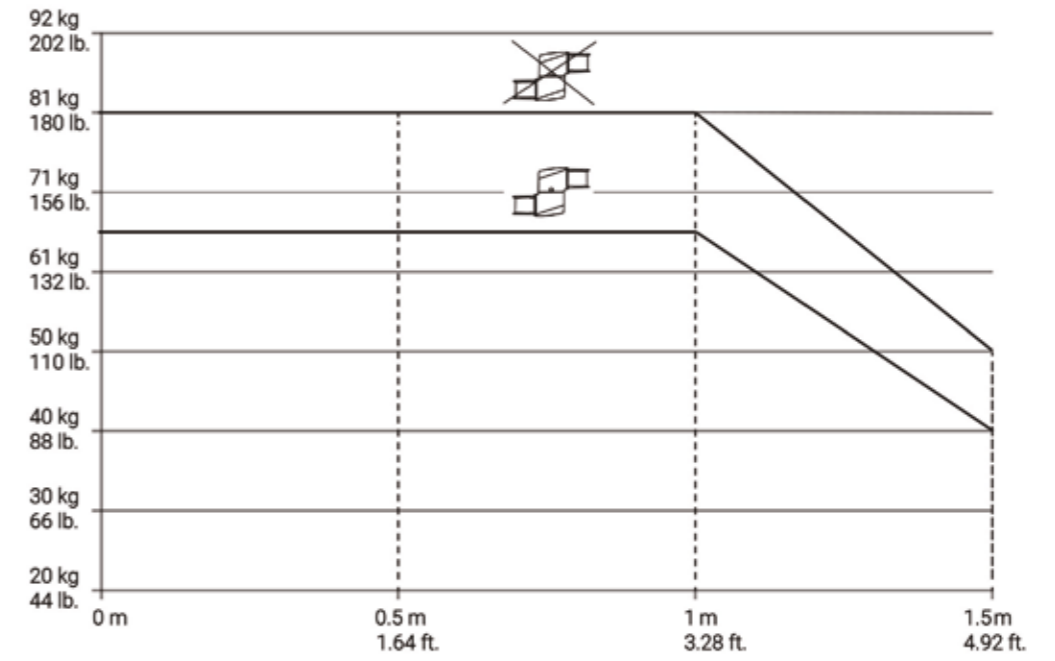
| Artikelnr. |
|------------|
| OIPC01     |





# Mensch-Maschine-Schnittstelle Schwenkarme

Bedienerarm Profil, leicht, S1



Länge des Verlängerungsarms



# Mensch-Maschine-Schnittstelle

## Schwenkarme

### Zubehör

## Bedienerarm Profil, leicht, S1MT

### Zusätzliche Informationen:

Aluminiumrohre sorgen für strukturelle Integrität und dienen als Leerrohr für die Geräteverdrahtung. Die Rohre werden mit 6 Stellschrauben an jedem Ende des Rohrs an Systemkomponenten befestigt. Stellschrauben werden mit den Systemkupplungen geliefert, nicht mit den Rohren. Stellschrauben ermöglichen eine einfache Einstellung und Nivellierung des Systems. Stellschrauben werden mit Gewindedichtmittel geliefert, um sichere Verbindungen zu gewährleisten. Erhältlich in 6 Standardlängen von 250 mm (9,84 Zoll) bis 1.500 mm (59,05 Zoll). Rohre ab einer Länge von 750 mm (29,53 Zoll) enthalten eine Bohrschablone, die das Bohren und Verschrauben der Löcher erleichtert, wenn das Rohr auf Länge geschnitten wird.

### Bemerkung:

Das maximale Gewicht, das ein leichter Schwenkarm stützen kann, hängt von der Länge des Arms und der Systemstruktur ab. Siehe Abbildung in der Montageanleitung.

| Länge | Höhe | Breite | Artikelnr. |
|-------|------|--------|------------|
| 250   | 75   | 55     | S1MT250    |
| 500   | 75   | 55     | S1MT500    |
| 750   | 75   | 55     | S1MT750    |
| 1000  | 75   | 55     | S1MT1000   |
| 1250  | 75   | 55     | S1MT1250   |
| 1500  | 75   | 55     | S1MT1500   |



## Wandscharnier senkrecht, leicht, S1MWJV

### Zusätzliche Informationen:

Mit dem senkrechten Wandscharnier wird das Aufhängungssystem an einer vertikalen Oberfläche befestigt; es ermöglicht außerdem die vertikale Verlängerung des Rohrs. Der Arm kann um 300 Grad gedreht werden. Mit Sicherheitsanschlag und wartungsfreien Lagern. Aluminiumdruckgusskonstruktion. Mit Installationsanleitungen, Dichtungen und Rohrbefestigungsschrauben. SMD-Befestigungsteile sind nicht im Lieferumfang enthalten.

### Bemerkung:

Das maximale Gewicht, das ein leichter Schwenkarm stützen kann, hängt von der Länge des Arms und der Systemstruktur ab. Siehe Abbildung in der Montageanleitung.

### Artikelnr.

S1MWJV



## Wandscharnier waagrecht, leicht, S1MWJH

### Zusätzliche Informationen:

Mit dem waagerechten Wandscharnier wird das Aufhängungssystem an einer vertikalen Oberfläche befestigt; es ermöglicht außerdem die horizontale Verlängerung des Rohrs. Der Arm kann um 300 Grad gedreht werden. Mit Sicherheitsanschlag und wartungsfreien Lagern. Aluminiumdruckgusskonstruktion. Mit Installationsanleitungen, Dichtungen und Rohrbefestigungsschrauben. SMD-Befestigungsteile sind nicht im Lieferumfang enthalten.

### Bemerkung:

Das maximale Gewicht, das ein leichter Schwenkarm stützen kann, hängt von der Länge des Arms und der Systemstruktur ab. Siehe Abbildung in der Montageanleitung.

### Artikelnr.

S1MWJH



## Winkelstück, leicht, S1ME

### Zusätzliche Informationen:

Das Winkelstück sorgt für eine 90-Grad-Biegung im Aufhängungssystem. Aluminiumdruckgusskonstruktion. Mit Installationsanleitungen, Dichtungen und Rohrbefestigungsschrauben.

### Bemerkung:

Das maximale Gewicht, das ein leichter Schwenkarm stützen kann, hängt von der Länge des Arms und der Systemstruktur ab. Siehe Abbildung in der Montageanleitung.

### Artikelnr.

S1ME



## Zwischenscharnier, leicht, S1MIJ

### Zusätzliche Informationen:

Verwenden Sie ein Zwischenscharnier, um zwei horizontale Rohre zur Verlängerung miteinander zu verbinden. Der Arm kann um 300 Grad gedreht werden. Mit Sicherheitsanschlag und wartungsfreien Lagern. Aluminiumdruckgusskonstruktion. Mit Installationsanleitungen, Dichtungen und Rohrbefestigungsschrauben. Die Verwendung des Zwischenscharniers verringert die Systembelastung auf 66 kg (146 lb) pro 1 m (3,3 ft).

### Bemerkung:

Das maximale Gewicht, das ein leichter Schwenkarm stützen kann, hängt von der Länge des Arms und der Systemstruktur ab. Siehe Abbildung in der Montageanleitung.

### Artikelnr.

S1MIJ



## Drehbares Winkelstück, leicht, S1MER

### Zusätzliche Informationen:

Das drehbare Winkelstück sorgt für eine 90-Grad-Biegung im Aufhängungssystem und ermöglicht die Drehung des vertikalen Rohrs um 300 Grad. Mit Sicherheitsanschlag und wartungsfreien Lagern. Aluminiumdruckgusskonstruktion. Mit Installationsanleitungen, Dichtungen und Rohrbefestigungsschrauben.

### Bemerkung:

Das maximale Gewicht, das ein leichter Schwenkarm stützen kann, hängt von der Länge des Arms und der Systemstruktur ab. Siehe Abbildung in der Montageanleitung.

### Artikelnr.

S1MER



# Mensch-Maschine-Schnittstelle

## Schwenkarme

### Zubehör

## HMI-Kupplung, leicht, S1MFC

**Zusätzliche Informationen:** Die Flanschkupplung verbindet ein Rohr mit dem Gehäuse und ermöglicht so eine Gehäusedrehung um 300 Grad. Sie kann in einer bestimmten Position arretiert werden. Die Flanschkupplung ist mit einem Sicherheitsanschlag und wartungsfreien Lagern ausgestattet. Aluminiumdruckgusskonstruktion. Mit Installationsanleitungen, Dichtungen, Rohrbefestigungsschrauben und Befestigungsteilen für das Gehäuse.

**Bemerkung:** Das maximale Gewicht, das ein leichter Schwenkarm stützen kann, hängt von der Länge des Arms und der Systemstruktur ab. Siehe Abbildung in der Montageanleitung.

**Artikelnr.**

S1MFC



## HMI-Winkelkupplung, leicht, S1MFEC

**Zusätzliche Informationen:** Die Flansch-Winkelkupplung wird für Anwendungen, bei denen kein senkrecht Rohr erforderlich ist, direkt am Gehäuse befestigt. Sie ermöglicht das Drehen des Gehäuses um 300 Grad und kann in einer bestimmten Position arretiert werden. Die Flansch-Winkelkupplung ist mit einem Sicherheitsanschlag und wartungsfreien Lagern ausgestattet. Aluminiumdruckgusskonstruktion. Mit Installationsanleitungen, Dichtungen, Rohrbefestigungsschrauben und Befestigungsteilen für das Gehäuse.

**Bemerkung:** Das maximale Gewicht, das ein leichter Schwenkarm stützen kann, hängt von der Länge des Arms und der Systemstruktur ab. Siehe Abbildung in der Montageanleitung.

**Artikelnr.**

S1MFEC



## Schmaler Adapter, leicht, S1MA

**Zusätzliche Informationen:** Der schmale Adapter kann an die Flanschkupplung und die Flansch-Winkelkupplung angeschlossen werden, um eine schmalere Verbindung zu einem Gehäuse herzustellen. Er ist speziell für den Einsatz mit den aufhängbaren HMI-Gehäusen aus Aluminium konzipiert, die 66 mm nutzbaren Raum bieten. Die Kopplungsfunktion wird nicht behindert. Aluminiumdruckgusskonstruktion. Mit Installationsanleitungen, Dichtungen und Befestigungsteilen.

**Bemerkung:** Das maximale Gewicht, das ein leichter Schwenkarm stützen kann, hängt von der Länge des Arms und der Systemstruktur ab. Siehe Abbildung in der Montageanleitung.

**Artikelnr.**

S1MA



## Horizontale Schalttafelkupplung, leicht, S1MPCH

**Zusätzliche Informationen:** Mit der horizontalen Schalttafelkupplung wird ein horizontales Rohr per VESA-Montage (Video Electronics Standards Association) an der Rückseite eines Gehäuses oder Bildschirms befestigt. Die Kupplung verfügt über Montagebohrungen für die VESA-Flanschgrößen 75 und 100. Sie ermöglicht das Drehen des Gehäuses um 300 Grad und kann in einer bestimmten Position arretiert werden. Die horizontale Schalttafelkupplung ist mit einem Sicherheitsanschlag und wartungsfreien Lagern ausgestattet. Aluminiumdruckgusskonstruktion. Mit Installationsanleitungen, Dichtungen, Rohrbefestigungsschrauben und Befestigungsteilen für das Gehäuse.

**Bemerkung:** Das maximale Gewicht, das ein leichter Schwenkarm stützen kann, hängt von der Länge des Arms und der Systemstruktur ab. Siehe Abbildung in der Montageanleitung.

**Artikelnr.**

S1MPCH



## Vertikale Schalttafelkupplung, leicht, S1MPCV

**Zusätzliche Informationen:** Mit der vertikalen Schalttafelkupplung wird ein vertikales Rohr per VESA-Montage (Video Electronics Standards Association) an der Rückseite eines Gehäuses oder Bildschirms befestigt. Die Kupplung verfügt über Montagebohrungen für die VESA-Flanschgrößen 75 und 100. Sie ermöglicht das Drehen des Gehäuses um 300 Grad und kann in einer bestimmten Position arretiert werden. Die vertikale Schalttafelkupplung ist mit einem Sicherheitsanschlag und wartungsfreien Lagern ausgestattet. Aluminiumdruckgusskonstruktion. Mit Installationsanleitungen, Dichtungen, Rohrbefestigungsschrauben und Befestigungsteilen für das Gehäuse.

**Bemerkung:** Das maximale Gewicht, das ein leichter Schwenkarm stützen kann, hängt von der Länge des Arms und der Systemstruktur ab. Siehe Abbildung in der Montageanleitung.

**Artikelnr.**

S1MPCV



## Winkel-Reduzierstück, leicht, S1MRE

**Zusätzliche Informationen:** Das Winkel-Reduzierstück sorgt für eine 90-Grad-Biegung im Aufhängungssystem zwischen dem horizontalen Rohr und der Sockelverbindung des Syspend 281-Max-Systems und den vertikalen Komponenten des Syspend 180-Max-Systems. Aluminiumdruckgusskonstruktion. Nur mit schwarzer Oberfläche (RAL 9005) erhältlich. Mit Installationsanleitungen, Dichtungen und Rohrbefestigungsschrauben. Die Verwendung des Winkel-Reduzierstücks mit dem Sockel und dem Rohr des Syspend 281-Max erhöht die Systembelastung auf 127 kg (281 lb) pro 1 m (3,3 ft).

**Bemerkung:** Das maximale Gewicht, das ein leichter Schwenkarm stützen kann, hängt von der Länge des Arms und der Systemstruktur ab. Siehe Abbildung in der Montageanleitung.

**Artikelnr.**

S1MRE



# Mensch-Maschine-Schnittstelle

## Schwenkarme

### Zubehör

## Basis-/Wandmontageelement, leicht, S1MWF

**Zusätzliche Informationen:** Der Wandflansch ermöglicht eine feste Positionierung auf einer horizontalen oder vertikalen Oberfläche, wenn keine Drehung erforderlich ist. Aluminiumdruckgusskonstruktion. Mit Installationsanleitungen, Dichtungen und Rohrbefestigungsschrauben. SMD-Befestigungsteile sind nicht im Lieferumfang enthalten.

**Bemerkung:** Das maximale Gewicht, das ein leichter Schwenkarm stützen kann, hängt von der Länge des Arms und der Systemstruktur ab. Siehe Abbildung in der Montageanleitung.

**Artikelnr.**

S1MWF



## Drehbegrenzer (Aluminium), S1MRL

**Zusätzliche Informationen:** Drehbegrenzer sind eine Nachrüstooption zur Begrenzung der Drehung von Kupplungen und Verbindungsstücken, die sich normalerweise um 300 Grad drehen lassen. Jeder Block begrenzt die Drehung um 30 Grad. Der Satz enthält sechs Drehbegrenzungsblöcke und Installationsanleitungen.

**Bemerkung:** Das maximale Gewicht, das ein leichter Schwenkarm stützen kann, hängt von der Länge des Arms und der Systemstruktur ab. Siehe Abbildung in der Montageanleitung.

**Artikelnr.**

S1MRL



## Drehbares Montageelement, leicht, S1MTBB

**Zusätzliche Informationen:** Durch das drehbare Montageelement kann das gesamte Aufhängungssystem am Befestigungspunkt auf einer horizontalen Fläche gedreht werden. Der Arm kann um 300 Grad gedreht werden. Mit Sicherheitsanschlag und wartungsfreien Lagern. Aluminiumdruckgusskonstruktion. Mit Installationsanleitungen, Dichtungen und Rohrbefestigungsschrauben. SMD-Befestigungsteile sind nicht im Lieferumfang enthalten.

**Bemerkung:** Das maximale Gewicht, das ein leichter Schwenkarm stützen kann, hängt von der Länge des Arms und der Systemstruktur ab. Siehe Abbildung in der Montageanleitung.

**Artikelnr.**

S1MTBB



## Signalleuchtadapter, rund, S1MSLAR

**Zusätzliche Informationen:** Die Signalleuchtenadapter sind wahlweise in runder und abgewinkelter Ausführung sowie als Winkel-Reduzierstückabdeckung erhältlich und bieten eine Möglichkeit zum Anbringen von Signalleuchten. Signalleuchten sind nicht im Lieferumfang enthalten. Aluminiumkappen haben eine aluminiumweiße (RAL 9006) Pulverbeschichtung. Mit Kappen, Dichtung, Befestigungsmaterial und Haltevorrichtung.

**Bemerkung:** Das maximale Gewicht, das ein leichter Schwenkarm stützen kann, hängt von der Länge des Arms und der Systemstruktur ab. Siehe Abbildung in der Montageanleitung.

**Artikelnr.**

S1MSLAR



## Verbindungsstück, leicht, S1MSJ

**Zusätzliche Informationen:** Mit dem Verbindungsstück wird das Aufhängungssystem auf einer horizontalen Fläche montiert. Der Arm kann um 300 Grad gedreht werden. Mit Sicherheitsanschlag und wartungsfreien Lagern. Aluminiumdruckgusskonstruktion. Mit Installationsanleitungen, Dichtungen und Rohrbefestigungsschrauben. SMD-Befestigungsteile sind nicht im Lieferumfang enthalten.

**Bemerkung:** Das maximale Gewicht, das ein leichter Schwenkarm stützen kann, hängt von der Länge des Arms und der Systemstruktur ab. Siehe Abbildung in der Montageanleitung.

**Artikelnr.**

S1MSJ



## Signalleuchtadapter, abgewinkelt, S1MSLAA

**Zusätzliche Informationen:** Die Signalleuchtenadapter sind wahlweise in runder und abgewinkelter Ausführung sowie als Winkel-Reduzierstückabdeckung erhältlich und bieten eine Möglichkeit zum Anbringen von Signalleuchten. Signalleuchten sind nicht im Lieferumfang enthalten. Aluminiumkappen haben eine aluminiumweiße (RAL 9006) Pulverbeschichtung. Mit Kappen, Dichtung, Befestigungsmaterial und Haltevorrichtung.

**Bemerkung:** Das maximale Gewicht, das ein leichter Schwenkarm stützen kann, hängt von der Länge des Arms und der Systemstruktur ab. Siehe Abbildung in der Montageanleitung.

**Artikelnr.**

S1MSLAA



# Mensch-Maschine-Schnittstelle

## Schwenkarme

### Zubehör

## Signallichtadapter, Reduzierstück, S1MSLARE

**Zusätzliche Informationen:** Die Signalleuchtenadapter sind wahlweise in runder und abgewinkelter Ausführung sowie als Winkel-Reduzierstückabdeckung erhältlich und bieten eine Möglichkeit zum Anbringen von Signalleuchten. Signalleuchten sind nicht im Lieferumfang enthalten. Aluminiumkappen haben eine aluminiumweiße (RAL 9006) Pulverbeschichtung. Mit Kappen, Dichtung, Befestigungsmaterial und Haltevorrichtung.

**Bemerkung:** Das maximale Gewicht, das ein leichter Schwenkarm stützen kann, hängt von der Länge des Arms und der Systemstruktur ab. Siehe Abbildung in der Montageanleitung.

**Artikelnr.**

S1MSLARE



## Ersatzkappensatz, Reduzierstück, S1MRCREK

**Zusätzliche Informationen:** Ersatzkappen für Syspend 180-Max-Kupplungen sind in runder und abgewinkelter sowie als Reduzierstückausführung erhältlich. Die Hardware ist im Lieferumfang enthalten. Die Kappen bestehen aus Aluminium mit einer aluminiumweißen (RAL 9006) Pulverbeschichtung.

**Bemerkung:** Das maximale Gewicht, das ein leichter Schwenkarm stützen kann, hängt von der Länge des Arms und der Systemstruktur ab. Siehe Abbildung in der Montageanleitung.

**Artikelnr.**

S1MRCREK



## Ersatzkappensatz, rund, S1MRCRK

**Zusätzliche Informationen:** Ersatzkappen für Syspend 180-Max-Kupplungen sind in runder und abgewinkelter sowie als Reduzierstückausführung erhältlich. Die Hardware ist im Lieferumfang enthalten. Die Kappen bestehen aus Aluminium mit einer aluminiumweißen (RAL 9006) Pulverbeschichtung.

**Bemerkung:** Das maximale Gewicht, das ein leichter Schwenkarm stützen kann, hängt von der Länge des Arms und der Systemstruktur ab. Siehe Abbildung in der Montageanleitung.

**Artikelnr.**

S1MRCRK



## Ersatz-Hardwaresatz, S1MRHK

**Zusätzliche Informationen:** Der Ersatz-Hardwaresatz enthält Ersatzteile, die im Syspend 180-Max-System benötigt werden. Der Satz enthält: 1 Verriegelungsbetätiger; 1 Hebelklemme; 1 Kupplungsdichtung; 2 flache kleine Dichtungen; 4 M6-Innensechskantschrauben; 4 M6-Sicherungsscheiben; 12 M10-Stellschrauben ohne Kopf; 1 flache große Dichtung; 6 M12-Stellschrauben ohne Kopf; 0,5 Meter 3-mm-Kabeldichtung

**Bemerkung:** Das maximale Gewicht, das ein leichter Schwenkarm stützen kann, hängt von der Länge des Arms und der Systemstruktur ab. Siehe Abbildung in der Montageanleitung.

**Artikelnr.**

S1MRHK



## Ersatzkappensatz, abgewinkelt, S1MRCAK

**Zusätzliche Informationen:** Ersatzkappen für Syspend 180-Max-Kupplungen sind in runder und abgewinkelter sowie als Reduzierstückausführung erhältlich. Die Hardware ist im Lieferumfang enthalten. Die Kappen bestehen aus Aluminium mit einer aluminiumweißen (RAL 9006) Pulverbeschichtung.

**Bemerkung:** Das maximale Gewicht, das ein leichter Schwenkarm stützen kann, hängt von der Länge des Arms und der Systemstruktur ab. Siehe Abbildung in der Montageanleitung.

**Artikelnr.**

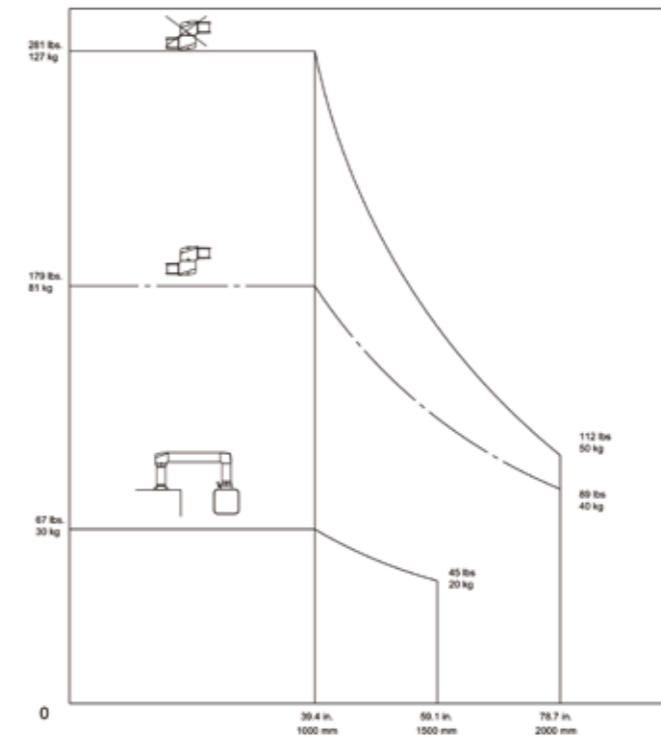
S1MRCAK



# Mensch-Maschine-Schnittstelle

## Schwenkarme

### Schwenkarmprofil, S2



Länge des Verlängerungsarms



# Mensch-Maschine-Schnittstelle

## Schwenkarme

### Zubehör

## Schwenkarmprofil, S2MT

### Zusätzliche Informationen:

Abgewinkelte Aluminiumrohre sorgen für strukturelle Integrität und dienen als Leerrohr für die Geräteverdrahtung. Die Rohre werden mit 6 Stellschrauben an jedem Ende des Rohrs an Systemkomponenten befestigt. (Stellschrauben werden mit den passenden Systemkomponenten mitgeliefert, nicht mit den Rohren.) Stellschrauben ermöglichen eine einfache Einstellung und Nivellierung des Systems. Stellschrauben werden mit LOCTITE™ geliefert, um Gewindebohrungen zu verschließen und sichere Verbindungen zu gewährleisten. Erhältlich in 8 Standardlängen von 250 mm bis 2.000 mm. Rohre ab einer Länge von 750 mm enthalten eine Bohrschablone, die das Bohren und Verschrauben der Löcher erleichtert, wenn das Rohr auf Länge geschnitten wird.

**Bemerkung:** Das maximale Gewicht, das ein mittlerer Schwenkarm stützen kann, hängt von der Länge des Arms und der Systemstruktur ab. Siehe Abbildung in der Montageanleitung.

| Länge | Höhe | Breite | Artikelnr. |
|-------|------|--------|------------|
| 250   | 90   | 70     | S2MT250    |
| 500   | 90   | 70     | S2MT500    |
| 750   | 90   | 70     | S2MT750    |
| 1000  | 90   | 70     | S2MT1000   |
| 1250  | 90   | 70     | S2MT1250   |
| 1500  | 90   | 70     | S2MT1500   |
| 1750  | 90   | 70     | S2MT1750   |
| 2000  | 90   | 70     | S2MT2000   |



## Drehbares Montageelement, S2MRB

### Zusätzliche Informationen:

Mit dem Drehsockel kann das gesamte Aufhängungssystem am Befestigungspunkt auf einer horizontalen Fläche gedreht werden. Der Arm kann um 300 Grad gedreht oder geschwenkt werden. Mit Sicherheitsanschlag und wartungsfreiem Lager. Schwarze Oberfläche, RAL 9005. Aluminiumdruckgusskonstruktion. Mit Installationsanleitungen, Dichtungen und Rohrbefestigungsschrauben. SMD-Befestigungsteile sind nicht im Lieferumfang enthalten.

**Bemerkung:** Das maximale Gewicht, das ein mittlerer Schwenkarm stützen kann, hängt von der Länge des Arms und der Systemstruktur ab. Siehe Abbildung in der Montageanleitung.

### Artikelnr.

S2MRB



## Verbindungsstück, S2MSJ

### Zusätzliche Informationen:

Mit dem Verbindungsstück wird das Aufhängungssystem auf einer horizontalen Fläche montiert. Der Arm kann um 300 Grad gedreht oder geschwenkt werden. Mit Sicherheitsanschlag und wartungsfreiem Lager. Schwarze Oberfläche, RAL 9005. Aluminiumdruckgusskonstruktion. Mit abnehmbarer Kabelzugabdeckung, Installationsanleitungen, Dichtungen und Rohrbefestigungsschrauben. SMD-Befestigungsteile sind nicht im Lieferumfang enthalten.

**Bemerkung:** Das maximale Gewicht, das ein mittlerer Schwenkarm stützen kann, hängt von der Länge des Arms und der Systemstruktur ab. Siehe Abbildung in der Montageanleitung.

### Artikelnr.

S2MSJ



## Wandscharnier senkrecht, S2MWJV

### Zusätzliche Informationen:

Mit dem senkrechten Wandscharnier wird das Aufhängungssystem an einer vertikalen Oberfläche befestigt; es ermöglicht außerdem die vertikale Verlängerung des Rohrs. Sorgt dafür, dass der Arm um 300 Grad gedreht oder geschwenkt werden kann. Mit Sicherheitsanschlag und wartungsfreiem Lager. Schwarze Oberfläche, RAL 9005. Aluminiumdruckgusskonstruktion. Mit abnehmbarer Kabelzugabdeckung, Installationsanleitungen, Dichtungen und Rohrbefestigungsschrauben. SMD-Befestigungsteile sind nicht im Lieferumfang enthalten.

**Bemerkung:** Das maximale Gewicht, das ein mittlerer Schwenkarm stützen kann, hängt von der Länge des Arms und der Systemstruktur ab. Siehe Abbildung in der Montageanleitung.

### Artikelnr.

S2MWJV



## Wandscharnier waagrecht, S2MWJH

### Zusätzliche Informationen:

Mit dem waagerechten Wandscharnier wird das Aufhängungssystem an einer vertikalen Oberfläche befestigt; es ermöglicht außerdem die horizontale Verlängerung des Rohrs. Der Arm kann um 300 Grad gedreht oder geschwenkt werden. Mit Sicherheitsanschlag und wartungsfreiem Lager. Schwarze Oberfläche, RAL 9005. Aluminiumdruckgusskonstruktion. Mit zwei abnehmbaren Kabelzugabdeckungen, Installationsanleitungen, Dichtungen und Rohrbefestigungsschrauben. SMD-Befestigungsteile sind nicht im Lieferumfang enthalten.

**Bemerkung:** Das maximale Gewicht, das ein mittlerer Schwenkarm stützen kann, hängt von der Länge des Arms und der Systemstruktur ab. Siehe Abbildung in der Montageanleitung.

### Artikelnr.

S2MWJH



## Winkelstück, S2ME

### Zusätzliche Informationen:

Das Winkelstück sorgt für eine 90-Grad-Biegung im Aufhängungssystem. Schwarze Oberfläche, RAL 9005. Aluminiumdruckgusskonstruktion. Mit abnehmbarer Kabelzugabdeckung, Installationsanleitungen, Dichtungen und Rohrbefestigungsschrauben.

**Bemerkung:** Das maximale Gewicht, das ein mittlerer Schwenkarm stützen kann, hängt von der Länge des Arms und der Systemstruktur ab. Siehe Abbildung in der Montageanleitung.

### Artikelnr.

S2ME



# Mensch-Maschine-Schnittstelle

## Schwenkarme

### Zubehör

## Drehwinkelstück, S2MER

**Zusätzliche Informationen:** Das drehbare Winkelstück sorgt für eine 90-Grad-Biegung im Aufhängungssystem und ermöglicht die Drehung des vertikalen Rohrs um 300 Grad. Mit Sicherheitsanschlag und wartungsfreiem Lager. Schwarze Oberfläche, RAL 9005. Aluminiumdruckgusskonstruktion. Mit abnehmbarer Kabelzugabdeckung, Installationsanleitungen, Dichtungen und Rohrbefestigungsschrauben.

**Bemerkung:** Das maximale Gewicht, das ein mittlerer Schwenkarm stützen kann, hängt von der Länge des Arms und der Systemstruktur ab. Siehe Abbildung in der Montageanleitung.

**Artikelnr.**

S2MER



## Winkelkupplungssatz, S2MFEC

**Zusätzliche Informationen:** Die Flansch-Winkelkupplung wird für Anwendungen, bei denen kein senkrecht Rohre erforderlich ist, direkt am Gehäuse befestigt. Ermöglicht das Drehen des Gehäuses um 300 Grad und kann arretiert werden. Mit Sicherheitsanschlag und wartungsfreiem Lager. Schwarze Oberfläche, RAL 9005. Aluminiumdruckgusskonstruktion. Mit Kabelzugabdeckung, Installationsanleitungen, Dichtungen, Rohrbefestigungsschrauben und Befestigungsteilen für das Gehäuse.

**Bemerkung:** Das maximale Gewicht, das ein mittlerer Schwenkarm stützen kann, hängt von der Länge des Arms und der Systemstruktur ab. Siehe Abbildung in der Montageanleitung.

**Artikelnr.**

S2MFEC



## Zwischenscharnier, S2MIJ

**Zusätzliche Informationen:** Verwenden Sie das Zwischenscharnier, um zwei horizontale Rohre zur Verlängerung miteinander zu verbinden. Der Arm kann um 300 Grad gedreht oder geschwenkt werden. Mit Sicherheitsanschlag und wartungsfreiem Lager. Schwarze Oberfläche, RAL 9005. Aluminiumdruckgusskonstruktion. Mit zwei abnehmbaren Kabelzugabdeckungen, Installationsanleitungen, Dichtungen und Rohrbefestigungsschrauben. Die Verwendung des Zwischenscharniers verringert die Systembelastung auf 81,2 kg (179 lb) pro 1 m (3,3 ft).

**Bemerkung:** Das maximale Gewicht, das ein mittlerer Schwenkarm stützen kann, hängt von der Länge des Arms und der Systemstruktur ab. Siehe Abbildung in der Montageanleitung.

**Artikelnr.**

S2MIJ



## Rohradapter, S2MTA

**Zusätzliche Informationen:** Verwenden Sie einen Rohradapter, wenn das Rohr auf Länge geschnitten wird und es nicht wünschenswert ist, neue Löcher ins Rohr zu bohren und Gewinde zu schneiden. Der Adapter wird mit internen Stellschrauben am Rohr befestigt und hat Befestigungsbohrungen an dem Ende, an dem das Rohr geschnitten wurde. Schwarze Oberfläche, RAL 9005. Aluminiumdruckgusskonstruktion. Mit Installationsanleitungen, Dichtung und Befestigungsteilen zur Befestigung am Rohr.

**Bemerkung:** Das maximale Gewicht, das ein mittlerer Schwenkarm stützen kann, hängt von der Länge des Arms und der Systemstruktur ab. Siehe Abbildung in der Montageanleitung.

**Artikelnr.**

S2MTA



## HMI-Kupplungssatz, S2MFC

**Zusätzliche Informationen:** Die Flanschkupplung verbindet ein Rohr mit dem Gehäuse und ermöglicht so eine Gehäusedrehung um 300 Grad. Das Gehäuse kann in seiner Position arretiert werden. Die Flanschkupplung ist mit Sicherheitsanschlag und wartungsfreiem Lager ausgestattet. Schwarze Oberfläche, RAL 9005. Aluminiumdruckgusskonstruktion. Mit Installationsanleitungen, Dichtungen, Rohrbefestigungsschrauben und Befestigungsteilen für das Gehäuse.

**Bemerkung:** Das maximale Gewicht, das ein mittlerer Schwenkarm stützen kann, hängt von der Länge des Arms und der Systemstruktur ab. Siehe Abbildung in der Montageanleitung.

**Artikelnr.**

S2MFC



## Winkelkupplung, nach hinten geneigt, S2MACB

**Zusätzliche Informationen:** Verwenden Sie die nach hinten geneigte Winkelkupplung, um das Gehäuse in einem 15-Grad-Winkel nach hinten geneigt zu montieren. Das Gehäuse kann um 300 Grad gedreht und arretiert werden. Mit Sicherheitsanschlag und wartungsfreiem Lager. Schwarze Oberfläche, RAL 9005. Aluminiumdruckgusskonstruktion. Mit Installationsanleitungen, Dichtungen, Rohrbefestigungsschrauben und Befestigungsteilen für das Gehäuse.

**Bemerkung:** Das maximale Gewicht, das ein mittlerer Schwenkarm stützen kann, hängt von der Länge des Arms und der Systemstruktur ab. Siehe Abbildung in der Montageanleitung.

**Artikelnr.**

S2MACB





# Mensch-Maschine-Schnittstelle

## Schwenkarme

### Zubehör

## Winkelkupplung, nach vorn geneigt, S2MACF

**Zusätzliche Informationen:** Verwenden Sie die nach vorn geneigte Winkelkupplung, um das Gehäuse in einem 15-Grad-Winkel nach vorn geneigt zu montieren. Das Gehäuse kann um 300 Grad gedreht und arretiert werden. Mit Sicherheitsanschlag und wartungsfreiem Lager. Schwarze Oberfläche, RAL 9005. Aluminiumdruckgusskonstruktion. Mit Installationsanleitungen, Dichtungen, Rohrbefestigungsschrauben und Befestigungsteilen für das Gehäuse.

**Bemerkung:** Das maximale Gewicht, das ein mittlerer Schwenkarm stützen kann, hängt von der Länge des Arms und der Systemstruktur ab. Siehe Abbildung in der Montageanleitung.

**Artikelnr.**

S2MACF



## Basiskupplung, S2MBC

**Zusätzliche Informationen:** Die Basiskupplung verbindet das Gehäuse direkt mit einer horizontalen Fläche. Das Gehäuse kann um 300 Grad gedreht und arretiert werden. Mit Sicherheitsanschlag und wartungsfreiem Lager. Schwarze Oberfläche, RAL 9005. Aluminiumdruckgusskonstruktion. Mit Installationsanleitungen, Dichtungen und Befestigungsteilen für das Gehäuse. SMD-Befestigungsteile sind nicht im Lieferumfang enthalten.

**Bemerkung:** Das maximale Gewicht, das ein mittlerer Schwenkarm stützen kann, hängt von der Länge des Arms und der Systemstruktur ab. Siehe Abbildung in der Montageanleitung.

**Artikelnr.**

S2MBC



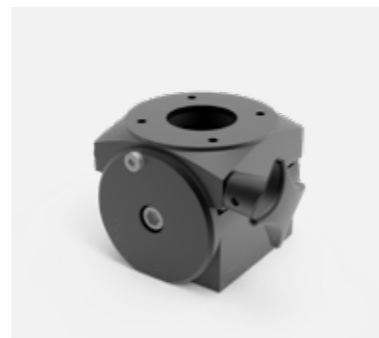
## Winkeladapter, S2MAA

**Zusätzliche Informationen:** Der Winkeladapter muss in Verbindung mit einer Kupplung verwendet werden (nicht kompatibel mit S2MFC48). Der Gehäusewinkel kann um bis zu 30 Grad nach vorn oder hinten verstellt werden. Schwarze Oberfläche, RAL 9005. Aluminiumdruckgusskonstruktion. Mit Installationsanleitungen, Dichtung und Befestigungsteilen für das Gehäuse. Die maximale Tragkraft beträgt 30,4 kg (67 lb).

**Bemerkung:** Das maximale Gewicht, das ein mittlerer Schwenkarm stützen kann, hängt von der Länge des Arms und der Systemstruktur ab. Siehe Abbildung in der Montageanleitung.

**Artikelnr.**

S2MAA



## Boden-/Wandflansch, S2MWF

**Zusätzliche Informationen:** Ein Wandflansch ermöglicht eine feste Positionierung auf einer horizontalen oder vertikalen Oberfläche, wenn keine Drehung erforderlich ist. Schwarze Oberfläche, RAL 9005. Aluminiumdruckgusskonstruktion. Mit Installationsanleitungen, Dichtungen und Rohrbefestigungsschrauben. SMD-Befestigungsteile sind nicht im Lieferumfang enthalten.

**Bemerkung:** Das maximale Gewicht, das ein mittlerer Schwenkarm stützen kann, hängt von der Länge des Arms und der Systemstruktur ab. Siehe Abbildung in der Montageanleitung.

**Artikelnr.**

S2MWF



## Flanschkupplung für 48-mm-Rundrohr, mittel, S2MFC48

**Zusätzliche Informationen:** Flanschkupplung zur Befestigung des Sockelrohrs für die vertikale Bewegung am Gehäuse. Das Gehäuse kann um 300 Grad gedreht und arretiert werden. Mit Sicherheitsanschlag und wartungsfreiem Lager. Schwarze Oberfläche, RAL 9005. Aluminiumdruckgusskonstruktion. Mit Installationsanleitungen, Dichtungen und Befestigungsteilen für das Gehäuse. Die Kupplung wird mit einem 48 x 48 mm-Lochmuster am Gehäuse befestigt. Ein Adapter ist erforderlich, um die Kupplung an einem standardmäßigen HMI-Gehäuse von Hoffman zu befestigen, das ein 60 x 60 mm-Lochmuster verwendet (d. h. erforderlich für die Befestigung an Concept HMI, CC2000, CC4000). Mit Sicherheitsanschlag und wartungsfreiem Lager. Schwarze Oberfläche, RAL 9005. Aluminiumdruckgusskonstruktion. Mit Installationsanleitungen, Dichtungen und Befestigungsteilen für das Gehäuse.

**Bemerkung:** Das maximale Gewicht, das ein mittlerer Schwenkarm stützen kann, hängt von der Länge des Arms und der Systemstruktur ab. Siehe Abbildung in der Montageanleitung.

**Artikelnr.**

S2MFC48



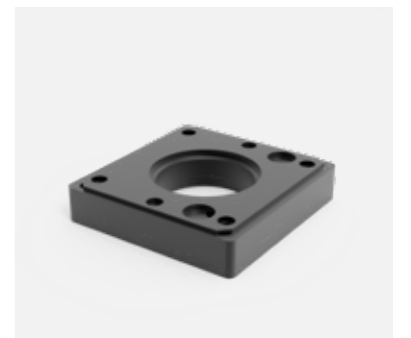
## Flanschadapter für 48-mm-Rundrohr, S2MA48

**Zusätzliche Informationen:** Verwenden Sie die Flanschkupplung zur Befestigung des Sockelrohrs für die vertikale Bewegung am Gehäuse. Das Gehäuse kann um 300 Grad gedreht und arretiert werden. Mit Sicherheitsanschlag und wartungsfreiem Lager. Schwarze Oberfläche, RAL 9005. Aluminiumdruckgusskonstruktion. Mit Installationsanleitungen, Dichtungen und Befestigungsteilen für das Gehäuse. Die Kupplung wird mit einem 48 x 48 mm-Lochmuster am Gehäuse befestigt. Ein Adapter ist erforderlich, um die Kupplung an einem standardmäßigen HMI-Gehäuse von Hoffman zu befestigen, das ein 60 x 60 mm-Lochmuster verwendet (d. h. erforderlich für die Befestigung an Concept HMI, CC2000, CC4000). Mit Sicherheitsanschlag und wartungsfreiem Lager. Schwarze Oberfläche, RAL 9005. Aluminiumdruckgusskonstruktion. Mit Installationsanleitungen, Dichtungen und Befestigungsteilen für das Gehäuse.

**Bemerkung:** Das maximale Gewicht, das ein mittlerer Schwenkarm stützen kann, hängt von der Länge des Arms und der Systemstruktur ab. Siehe Abbildung in der Montageanleitung.

**Artikelnr.**

S2MA48



# Mensch-Maschine-Schnittstelle

## Schwenkarme

### Zubehör

## Sockel mit vertikaler Bewegung, S2M10VP

### Zusätzliche Informationen:

Höhenverstellbare Rohre ermöglichen die Positionierung des Gehäuses auf der optimalen Sichthöhe für verschiedene Bediener. Erfordert die 48-mm-Rundrohr-Flanschkupplung (S2MFC48) und den Adapter (S2MA48) zur Befestigung an Gehäusen von Hoffman mit einem 60 x 60 mm-Lochmuster (d. h. erforderlich für die Befestigung an Concept HMI, CC2000, CC4000). Einstellbar von 1.130 mm (44,49 Zoll) bis 1.380 mm (54,33 Zoll) mit internen Gasfedern. Vier Modelle unterstützen Lasten von 4,9 bis 34,9 kg (11 bis 77 lb). Die Höhe wird an jeder beliebigen Position durch den Arretiergriff fixiert. Die Kabel sind von den Gasfedern im Rohr getrennt. Interne Zugentlastung für Kabel im Rohr. Kann an kleinem Standfuß, großem Standfuß, vertikaler Wandverbindung, Wandflansch, Drehsoclel, Winkelstück oder drehbarem Winkelstück befestigt werden. Aluminiumkonstruktion. Rohr kann nicht zur Überkopfmontage am Gehäuse umgedreht werden. Das Gewicht von Kupplung, Adapterplatte, Gehäuse und internen Komponenten muss bei der Auswahl eines Rohrs in die Last berücksichtigt werden.

### Bemerkung:

Das maximale Gewicht, das ein mittlerer Schwenkarm stützen kann, hängt von der Länge des Arms und der Systemstruktur ab. Siehe Abbildung in der Montageanleitung.

| Artikelnr. | Belastungskapazität |
|------------|---------------------|
| S2M10VP22  | 22 lb, 10 kg        |
| S2M10VP37  | 37 lb, 17 kg        |
| S2M10VP57  | 57 lb, 26 kg        |
| S2M10VP77  | 77 lb, 35 kg        |



## Kleiner Standfuß, S2MPBS

### Zusätzliche Informationen:

Die Rohre lassen sich direkt am kleinen Standfuß befestigen. Schwarze Oberfläche, RAL 9005. Hergestellt aus 3/8 Zoll dickem Stahlblech. Mit Installationsanleitungen, Kabelbindern und Rohrbefestigungsschrauben. SMD-Befestigungsteile sind nicht im Lieferumfang enthalten. Kompatibel mit Geräterollen und Nivelliergeräten. Unterstützt Lasten gemäß Traglastdiagramm.

### Bemerkung:

Das maximale Gewicht, das ein mittlerer Schwenkarm stützen kann, hängt von der Länge des Arms und der Systemstruktur ab. Siehe Abbildung in der Montageanleitung.

| Artikelnr. |
|------------|
| S2MPBS     |



## Lichtsignaladapter, rechteckig, S2MLSAE

### Zusätzliche Informationen:

Lichtsignaladapter sind in runder oder abgewinkelter Ausführung erhältlich und bieten eine Möglichkeit zum Anbringen von Signalleuchten. Signalleuchten sind nicht im Lieferumfang enthalten. Graue Abdeckkappen aus Verbundwerkstoff beinhalten eine Dichtung, Befestigungsteile und eine Haltevorrichtung und ersetzen die Kappen, die mit anderen Systemkomponenten geliefert werden.

### Bemerkung:

Das maximale Gewicht, das ein mittlerer Schwenkarm stützen kann, hängt von der Länge des Arms und der Systemstruktur ab. Siehe Abbildung in der Montageanleitung.

| Artikelnr. |
|------------|
| S2MLSAE    |



## Lichtsignaladapter, rund, S2MLSAR

### Zusätzliche Informationen:

Lichtsignaladapter sind in runder oder abgewinkelter Ausführung erhältlich und bieten eine Möglichkeit zum Anbringen von Signalleuchten. Signalleuchten sind nicht im Lieferumfang enthalten. Graue Abdeckkappen aus Verbundwerkstoff beinhalten eine Dichtung, Befestigungsteile und eine Haltevorrichtung und ersetzen die Kappen, die mit anderen Systemkomponenten geliefert werden.

### Bemerkung:

Das maximale Gewicht, das ein mittlerer Schwenkarm stützen kann, hängt von der Länge des Arms und der Systemstruktur ab. Siehe Abbildung in der Montageanleitung.

| Artikelnr. |
|------------|
| S2MLSAR    |



## Drehbegrenzer, S2MRL

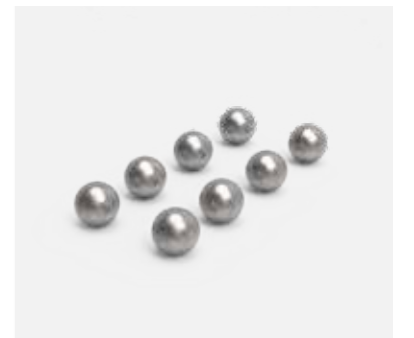
### Zusätzliche Informationen:

Drehbegrenzer können an Kupplungs- und Verbindungskomponenten nachgerüstet werden und sind in Schritten von 13,7 Grad einstellbar. Begrenzt die Drehung von Kupplungen und Verbindungsstücken, die sich normalerweise um 300 Grad drehen lassen. Der Satz enthält zehn Stahlkugeln, Stopfen und Installationsanleitungen.

### Bemerkung:

Das maximale Gewicht, das ein mittlerer Schwenkarm stützen kann, hängt von der Länge des Arms und der Systemstruktur ab. Siehe Abbildung in der Montageanleitung.

| Artikelnr. |
|------------|
| S2MRL      |



## Rohrstopfen, S2MTHP

### Zusätzliche Informationen:

Lochstopfen aus Kunststoff decken die Stellschrauben in den Rohren ab. Der Satz enthält 50 Lochstopfen. Lochstopfen sind für die Beibehaltung der NEMA-Typ 12-Spezifikation des Aufhängungssystems nicht erforderlich, verleihen dem Rohr aber eine ansprechende glatte Oberfläche. Farbe: Weißaluminium, RAL 9006.

### Bemerkung:

Das maximale Gewicht, das ein mittlerer Schwenkarm stützen kann, hängt von der Länge des Arms und der Systemstruktur ab. Siehe Abbildung in der Montageanleitung.

| Artikelnr. |
|------------|
| S2MTHP     |





## 05 Klimamanagement

### Kühlgeräte

|   |     |
|---|-----|
| Vertikal, Slim-Fit-Kühleinheit für den Innenbereich.....              | 502 |
| Vertikal, SpectraCool Narrow Kompakt Innenbereich.....                | 506 |
| Vertikal, SpectraCool Innen-/Außenbereich G-Serie SS.....             | 508 |
| Vertikal, CUVN.....   | 510 |
| Vertikal, T-Series.....   | 512 |
| Für den Außenbereich, CUON.....                                       | 514 |
| Für den Außenbereich, SpectraCool mit erweitertem Korrosionsschutz... | 516 |
| Dach, CUH.....  | 518 |
| Thermoelektrische Kühler, TE.....                                     | 520 |

### Vortex

|                                       |     |
|---------------------------------------|-----|
| Vortex-Kühler, BP.....                | 522 |
| Hochtemperatur-Vortex-Kühler, HT..... | 526 |
| Zubehör.....                          | 528 |

### Luft-/Wasser-Wärmetauscher

|                    |     |
|--------------------|-----|
| Vertikal, PWS..... | 530 |
| Dach, PWD.....     | 532 |

### Kühlgeräte

|   |     |
|---|-----|
| Kühleinheiten für Gefahrenbereiche, NHZ.....      | 534 |
| Vortex-Klimaanlage für Gefahrenbereiche, VHL..... | 536 |

### Lüftung

|                                      |     |
|--------------------------------------|-----|
| Vertikal, EF / EFP / EFA / EFAP..... | 538 |
| Dach, RFU / REU.....                 | 550 |

### Heizung und kondensationsminderung

|   |     |
|---|-----|
| Heizgeräte, EGK / EHG / ECH / ECHT..... | 558 |
| Heizlüfter, EGL / EHV / ECR.....        | 561 |
| Druckausgleich, EDA / EDAS.....         | 564 |
| Ablasstopfen, DWP / PDV.....            | 566 |

### Regelbereich

|                            |     |
|----------------------------|-----|
| Thermostat, EFR / ETR..... | 568 |
| Hygrostat, ETF.....        | 572 |

### Heizen in Gefahrenbereichen

|                                     |     |
|-------------------------------------|-----|
| Heizgeräte, DAHHL, HLHEAT.....      | 574 |
| Thermostate, HLTSTAT, HLHERMNC..... | 575 |

# Klimamanagement Kühlgeräte

## Slim-Fit-Kühleinheit für den Innenbereich

### IP54



**Beschreibung:**

Die Slim-Fit-Klimaanlage für den Innenbereich verfügt über umfangreiche Funktionen und Optionen. Die Geräte zeichnen sich durch ein attraktives Design aus, das auch zur Optimierung des Luftstroms beiträgt. Die Einheiten werden mit einem intelligenten Steuergerät geliefert. Die Standardeinheit verfügt über drei Montageoptionen: Oberflächenmontage, teilweise versenkte Montage und vollständig versenkte Montage, die einfach auszuwechseln sind. Die Klimaanlagen sind für einen Kühlbereich von 300 W bis 40 W erhältlich. Alle Geräte sind mit aktivem Kondensatmanagement und einem Heizband ausgestattet. Die werkseitige Thermostateinstellung beträgt 35 °C.

**Art des Anschlusses:**

Klemmenblock.

**Material:**

Galvanisierter Stahl mit Pulverbeschichtung. Geschmackvoll gestaltete Kunststoffabdeckung zur Optimierung des Luftstroms.

**Temperaturbereich Innen:**

+20 °C... +55 °C

**Temperaturbereich Außen:**

+10 °C... +55 °C

**Schutzart:**

IP54 | Typ 12

**Oberfläche:**

Pulverbeschichtung, teilstrukturiert RAL 7035 Hellgrau Standard.



## Abmessungstabelle | Slim-Fit-Kühleinheit für den Innenbereich

### IP54

| H    | B   | T   | Kühlleistung L35L35 (W) | Kühlleistung L35L50 (W) | Max. Leistungsaufnahme L35/L35 (W bei 50/60 Hz) | Artikelnr.   |
|------|-----|-----|-------------------------|-------------------------|---|--------------|
| 550  | 280 | 140 | 370/420                 | 190/230                 | 270/300   | S060316G031  |
| 550  | 280 | 140 | 370/420                 | 190/230                 | 300/320   | S060326G031  |
| 550  | 280 | 140 | 370/420                 | 190/230                 | 270/300   | S060316G041* |
| 550  | 280 | 140 | 370/420                 | 190/230                 | 300/320   | S060326G041* |
| 550  | 280 | 206 | 550/640                 | 320/380                 | 450/480   | S060526G031  |
| 550  | 280 | 206 | 550/640                 | 320/380                 | 450/470   | S060516G031  |
| 550  | 280 | 206 | 550/640                 | 320/380                 | 450/470   | S060516G041* |
| 550  | 280 | 206 | 550/640                 | 320/380                 | 450/480   | S060526G041* |
| 950  | 400 | 259 | 1300/1380               | 900/1000                | 810/1010  | S101016G031  |
| 950  | 400 | 259 | 1300/1380               | 900/1000                | 670/800   | S101026G031  |
| 950  | 400 | 259 | 1300/1380               | 900/1000                | 750/960   | S101046G031  |
| 950  | 400 | 259 | 1300/1380               | 900/1000                | 810/1010  | S101016G041* |
| 950  | 400 | 259 | 1300/1380               | 900/1000                | 670/800   | S101026G041* |
| 950  | 400 | 259 | 1300/1380               | 900/1000                | 750/960   | S101046G041* |
| 950  | 400 | 259 | 1800/1880               | 1300/1380               | 850/1040  | S101516G031  |
| 950  | 400 | 259 | 1800/1880               | 1300/1380               | 850/1040  | S101526G031  |
| 950  | 400 | 259 | 1800/1880               | 1300/1380               | 930/1130  | S101546G031  |
| 950  | 400 | 259 | 1800/1880               | 1300/1380               | 850/1040  | S101516G041* |
| 950  | 400 | 259 | 1800/1880               | 1300/1380               | 850/1040  | S101526G041* |
| 950  | 400 | 259 | 1800/1880               | 1300/1380               | 930/1130  | S101546G041* |
| 1580 | 400 | 259 | 2200/2400               | 1820/1900               | 930/1090  | S162016G031  |
| 1580 | 400 | 259 | 2200/2400               | 1820/1900               | 940/1140  | S162026G031  |
| 1580 | 400 | 259 | 2200/2400               | 1820/1900               | 900/1180  | S162046G031  |
| 1580 | 400 | 259 | 2200/2400               | 1820/1900               | 930/1090  | S162016G041* |
| 1580 | 400 | 259 | 2200/2400               | 1820/1900               | 940/1140  | S162026G041* |
| 1580 | 400 | 259 | 2200/2400               | 1820/1900               | 900/1180  | S162046G041* |
| 1580 | 400 | 259 | 2680/2800               | 2200/2300               | 1230/1420                                       | S162516G031  |
| 1580 | 400 | 259 | 2680/2800               | 2200/2300               | 1320/1650                                       | S162526G031  |
| 1580 | 400 | 259 | 2680/2800               | 2200/2300               | 1150/1510                                       | S162546G031  |
| 1580 | 400 | 259 | 2680/2800               | 2200/2300               | 1230/1420                                       | S162516G041* |
| 1580 | 400 | 259 | 2680/2800               | 2200/2300               | 1320/1650                                       | S162526G041* |
| 1580 | 400 | 259 | 2680/2800               | 2200/2300               | 1150/1510                                       | S162546G041* |
| 1580 | 500 | 340 | 4000/4500               | 3050/3450               | 1543/2073                                       | S164046G031  |
| 1580 | 500 | 340 | 4000/4500               | 3050/3450               | 1543/2073                                       | S164046G041* |



**IP54**

| Spannungsversorgung (V/ph /Hz) | Max. Nennstrom (A) | Startstrom (A) | Geräuschpegel (DB) | Gewicht (kg) | Artikelnr.   |
|--------------------------------|--------------------|----------------|--------------------|--------------|--------------|
| 115 / 1 / 50-60                | 4/3,8              | 13/13          | 68                 | 13           | S060316G031  |
| 230 / 1 / 50-60                | 1,8/1,7            | 6/6/           | 68                 | 13           | S060326G031  |
| 115 / 1 / 50-60                | 4/3,8              | 13/13          | 68                 | 13           | S060316G041* |
| 230 / 1 / 50-60                | 1,8/1,7            | 6/6/           | 68                 | 13           | S060326G041* |
| 230 / 1 / 50-60                | 2,6/2,9            | 9/10           | 68                 | 15           | S060526G031  |
| 115 / 1 / 50-60                | 6,5/6,1            | 21/20          | 68                 | 15           | S060516G031  |
| 115 / 1 / 50-60                | 6,5/6,1            | 21/20          | 68                 | 15           | S060516G041* |
| 230 / 1 / 50-60                | 2,6/2,9            | 9/10           | 68                 | 15           | S060526G041* |
| 115 / 1 / 50-60                | 9,6/10,2           | 32/34          | 71                 | 39           | S101016G031  |
| 230 / 1 / 50-60                | 4,1/5,5            | 14/18          | 71                 | 39           | S101026G031  |
| 400 / 1 / 50... 460 / 1 / 60   | 2,1/2,4            | 7/8            | 71                 | 45           | S101046G031  |
| 115 / 1 / 50-60                | 9,6/10,2           | 32/34          | 71                 | 39           | S101016G041* |
| 230 / 1 / 50-60                | 4,1/5,5            | 14/18          | 71                 | 39           | S101026G041* |
| 400 / 1 / 50... 460 / 1 / 60   | 2,1/2,4            | 7/8            | 71                 | 45           | S101046G041* |
| 115 / 1 / 50-60                | 9,6/10,2           | 32/34          | 73                 | 43           | S101516G031  |
| 230 / 1 / 50-60                | 5,1/6,7            | 17/22          | 73                 | 43           | S101526G031  |
| 400 / 3 / 50... 460 / 3 / 60   | 2,1/2,4            | 7/8            | 73                 | 43           | S101546G031  |
| 115 / 1 / 50-60                | 9,6/10,2           | 32/34          | 73                 | 43           | S101516G041* |
| 230 / 1 / 50-60                | 5,1/6,7            | 17/22          | 73                 | 43           | S101526G041* |
| 400 / 3 / 50... 460 / 3 / 60   | 2,1/2,4            | 7/8            | 73                 | 43           | S101546G041* |
| 115 / 1 / 50-60                | 11,1/12,5          | 37/41          | 70                 | 68           | S162016G031  |
| 230 / 1 / 50-60                | 5,7/7,2            | 19/24          | 70                 | 68           | S162026G031  |
| 400 / 3 / 50... 460 / 3 / 60   | 2,2/2,6            | 7/9            | 70                 | 68           | S162046G031  |
| 115 / 1 / 50-60                | 11,1/12,5          | 37/41          | 70                 | 68           | S162016G041* |
| 230 / 1 / 50-60                | 5,7/7,2            | 19/24          | 70                 | 68           | S162026G041* |
| 400 / 3 / 50... 460 / 3 / 60   | 2,2/2,6            | 7/9            | 70                 | 68           | S162046G041* |
| 115 / 1 / 50-60                | 16,1/16,9          | 53/56          | 72                 | 70           | S162516G031  |
| 230 / 1 / 50-60                | 8,0/10,1           | 26/33          | 72                 | 70           | S162526G031  |
| 400 / 3 / 50... 460 / 3 / 60   | 3,2/3,4            | 11/11          | 72                 | 70           | S162546G031  |
| 115 / 1 / 50-60                | 16,1/16,9          | 53/56          | 72                 | 70           | S162516G041* |
| 230 / 1 / 50-60                | 8,0/10,1           | 26/33          | 72                 | 70           | S162526G041* |
| 400 / 3 / 50... 460 / 3 / 60   | 3,2/3,4            | 11/11          | 72                 | 70           | S162546G041* |
| 400 / 3 / 50... 460 / 3 / 60   | 4,2/4,4            | 14/15          | 72                 | 92           | S164046G031  |
| 400 / 3 / 50... 460 / 3 / 60   | 4,2/4,4            | 14/15          | 72                 | 92           | S164046G041* |

\*Inklusive comm-board für den Fernzugriff



# Klimamanagement Kühlgeräte

## SpectraCool Narrow Kompakt Innenbereich

### IP54



#### Beschreibung:

SpectraCool Narrow Compact Indoor ist die Klimaanlage für kleinere Gehäuse, die eine Klimaanlage benötigen. Die Einheiten verfügen über ein aktives Kondensatmanagement. Der reinigungsfähige, wiederverwendbare Aluminiumfilter schützt die Spulen für maximale Kühlleistung. Der mechanische Thermostat befindet sich in der Einheit. Die Werkseinstellung beträgt 27 °C.

#### Art des Anschlusses:

Klemmenblock.

#### Material:

Galvanisierter Stahl mit Pulverbeschichtung. Hinweis: Artikel aus Edelstahl werden aus Edelstahl AISI 304 gefertigt.

#### Temperaturbereich Innen:

+22 °C ... +45 °C.

#### Temperaturbereich Außen:

-40 °C ... +55 °C.

#### Schutzart:

IP54 | Typ 12.

#### Oberfläche:

RAL 7035 für die Versionen aus verzinktem Stahl.



## Abmessungstabelle | SpectraCool Narrow Kompakt Innenbereich

### IP54

| H   | B   | T   | Kühlleistung<br>L35/L35 (W) | Kühlleistung<br>L55/L55 (W) | Max. Stromverbrauch<br>(W at 50/60Hz) | Artikelnr.   |
|-----|-----|-----|-----------------------------|-----------------------------|---------------------------------------|--------------|
| 419 | 191 | 160 | 237/280                     | 270/281                     | 330/345                               | N160126G050  |
| 419 | 191 | 160 | 278/278                     | 240/240                     | 360/403                               | N160116G050  |
| 531 | 254 | 251 | 571/645                     | 586/637                     | 805                                   | N210226G050  |
| 531 | 254 | 251 | 571/645                     | 586/637                     | 700/805                               | N210216G050  |
| 419 | 191 | 160 | 237/280                     | 270/281                     | 330/345                               | N160126G051* |
| 419 | 191 | 160 | 278/278                     | 240/240                     | 360/403                               | N160116G051* |
| 531 | 254 | 251 | 571/645                     | 586/637                     | 805                                   | N210226G051* |
| 531 | 254 | 251 | 571/645                     | 586/637                     | 700/805                               | N210216G051* |

| Spannungsversorgung<br>(V/ph /Hz) | Max. Nennstrom (A) | Startstrom (A) | Geräuschpegel (DB) | Gewicht (kg) | Artikelnr.   |
|-----------------------------------|--------------------|----------------|--------------------|--------------|--------------|
| 230 / 1 / 50-60                   | 1,5/1,5            | 3,3/3,1        | 63                 | 12           | N160126G050  |
| 115 / 1 / 50-60                   | 3,6/3,5            | 8,0/9,2        | 63                 | 12           | N160116G050  |
| 230 / 1 / 50-60                   | 3,5/3,5            | 7,6            | 66                 | 25           | N210226G050  |
| 115 / 1 / 50-60                   | 7,0/7,0            | 19             | 66                 | 25           | N210216G050  |
| 230 / 1 / 50-60                   | 1,5/1,5            | 3,3/3,1        | 63                 | 12           | N160126G051* |
| 115 / 1 / 50-60                   | 3,6/3,5            | 8,0/9,2        | 63                 | 12           | N160116G051* |
| 230 / 1 / 50-60                   | 3,5/3,5            | 7,6            | 66                 | 25           | N210226G051* |
| 115 / 1 / 50-60                   | 7,0/7,0            | 19             | 66                 | 25           | N210216G051* |

\*aus Edelstahl

# Klimamanagement Kühlgeräte

## SpectraCool Innen-/Außenbereich G-Serie SS

### IP56 | Typ 4X



**Beschreibung:**

Die SpectraCool Indoor G-Serie aus Edelstahl ist die Klimaanlage für raue Fabrikumgebungen. Die Einheiten verfügen über ein aktives Kondensatmanagement. Der reinigungsfähige, wiederverwendbare Aluminiumfilter schützt die Spulen für maximale Kühlleistung. Der mechanische Thermostat befindet sich in der Einheit. Die Werkseinstellung beträgt 27 °C.

**Art des Anschlusses:**

Klemmenblock.

**Material:**

Edelstahl Typ 304.

**Temperaturbereich Innen:**

+22 °C ... +45 °C.

**Temperaturbereich Außen:**

-40 °C ... +55 °C.

**Schutzart:**

IP56 | Typ 4X.

**Oberfläche:**

Gebürsteter Edelstahl.



## Abmessungstabelle | SpectraCool Innen-/Außenbereich G-Serie SS

### IP56 | Typ 4X

| H      | B      | T      | Kühlleistung L35L35 (W) | Kühlleistung L55/L55 (W) | Max. Stromverbrauch (W at 50/60Hz) | Artikelnr.  |
|--------|--------|--------|-------------------------|--------------------------|------------------------------------|-------------|
| 726.2  | 432.1  | 284    | 967/1000                | 1084                     | 465/1055                           | G280416G051 |
| 726.2  | 432.1  | 258.6  | 1260/1364               | 1347/1435                | 1058/1334                          | G280426G051 |
| 726.2  | 432.1  | 258.6  | 1267/1364               | 1347/1435                | 680/874                            | G280446G051 |
| 726.2  | 432.1  | 258.6  | 1641/1758               | 1757/1874                | 1138,5/1311                        | G280616G051 |
| 726.2  | 432.1  | 258.6  | 1641/1758               | 1757/1874                | 1058/1334                          | G280626G051 |
| 726.2  | 432.1  | 258.6  | 1481/1666               | 1581/1757                | 680/874                            | G280646G051 |
| 1338   | 435    | 296    | 1758/1992               | 2139/2403                | 1250/1415                          | G520816G051 |
| 1338   | 435    | 296    | 1758/1992               | 2139/2403                | 1250/1415                          | G520826G051 |
| 1338   | 435    | 296    | 2168/2402               | 2578/2871                | 806/957                            | G520846G051 |
| 1338   | 435    | 296    | 2900/3135               | 3516/3662                | 2100/2427                          | G521216G051 |
| 1338   | 435    | 296    | 2900/3135               | 3516/3662                | 1830/2130                          | G521226G051 |
| 1338   | 435    | 296    | 2900/3135               | 3252/3516                | 910/1106                           | G521246G051 |
| 1465.4 | 530.10 | 388.10 | 4689/5275               | 5129/5744                | 4508/5106                          | G572026G051 |
| 1465.4 | 530.10 | 388.10 | 5656/6272               | 6272/6857                | 2400/3128                          | G572046G051 |

| Spannungsversorgung (V/ph /Hz) | Max. Nennstrom (A) | Startstrom (A) | Geräuschpegel (DB) | Gewicht (kg) | Artikelnr.  |
|--------------------------------|--------------------|----------------|--------------------|--------------|-------------|
| 115 / 1 / 50-60                | 10,4/10,1          | 36,2           | 68                 | 38           | G280416G051 |
| 230 / 1 / 50-60                | 4,6/5,8            | 17,7           | 68                 | 38           | G280426G051 |
| 400 / 3 / 50... 460 / 3 / 60   | 1,7/1,9            | 7,7            | 68                 | 38           | G280446G051 |
| 115 / 1 / 50-60                | 9,9/11,4           | 36,2           | 68                 | 38           | G280616G051 |
| 230 / 1 / 50-60                | 4,6/5,8            | 17,7           | 68                 | 38           | G280626G051 |
| 400 / 3 / 50... 460 / 3 / 60   | 1,7/1,9            | 7,7            | 68                 | 38           | G280646G051 |
| 115 / 1 / 50-60                | 11,2/12,3          | 48             | 68                 | 58.10        | G520816G051 |
| 230 / 1 / 50-60                | 5,6/7,0            | 27             | 68                 | 58.10        | G520826G051 |
| 400 / 3 / 50... 460 / 3 / 60   | 3,1/3,2            | 16             | 68                 | 62.60        | G520846G051 |
| 115 / 1 / 50-60                | 16,1/21,0          | 57             | 68                 | 59.40        | G521216G051 |
| 230 / 1 / 50-60                | 9,1/10,6           | 38             | 68                 | 59.40        | G521226G051 |
| 400 / 3 / 50... 460 / 3 / 60   | 3,6/3,5            | 16             | 68                 | 64           | G521246G051 |
| 230 / 1 / 50-60                | 19,6/22,2          | 63             | 74,1               | 89           | G572026G051 |
| 400 / 3 / 50... 460 / 3 / 60   | 6,0/6,8            | 27             | 74,1               | 89           | G572046G051 |

# Klimamanagement Kühlgeräte Vertikal montiertes Kühlgerät | CUVN

IP 54 | Typ 12



**Beschreibung:**

Hochleistungskühlgerät zur vertikalen Montage. Das Gerät wird an der äußeren Oberfläche befestigt um maximalen Platz für den Innenraum zu gewährleisten. Die Kühlleistung liegt zwischen 360 W und 5950 W. Alle Geräte besitzen einen selbstreinigenden Kondensator die den Einsatz eines Luftfilters überflüssig machen. Modelle ab 1000 W sind mit einem Kondensatablauf. Ein elektronische Thermostat (ECB) ist ab 500W vorhanden. Ozon-freundliches Kältemittel R134a.

**Art des Anschlusses:**

Federzugklemme inkl.

**Material:**

Galvanisiertes Stahlblech, Pulver-lackiert. Hinweis: Die mit "SS" endenden Artikel werden aus Edelstahl AISI 304 hergestellt. Edelstahl AISI 316 auf Anfrage.

**Temperaturbereich Innen:**

+25 °C bis +45 °C.

**Temperaturbereich Außen:**

+20 °C bis +55 °C.

**Schutzart:**

IP 54 | Typ 12.

**Oberfläche:**

RAL 7035 für das Galvanisiertes Stahlblech version.

**Verpackungseinheit:**

Eine Einheit.



## Abmessungstabelle | CUVN

IP 54 | Typ 12

| H    | B   | T   | Kühlleistung L35L35 (W) | Kühlleistung L35L50 (W) | Stromverbrauch L35L50 (W) | Spannungsversorgung (V/ph /Hz) | Artikelnr.  |
|------|-----|-----|-------------------------|-------------------------|---------------------------|--------------------------------|-------------|
| 443  | 324 | 206 | 360 - 380               | 220 - 240               | 220                       | 230 / 1 / 50 - 60              | CUVN03602   |
| 642  | 313 | 223 | 550 - 580               | 390                     | 310 - 340                 | 230 / 1 / 50 - 60              | CUVN05502   |
| 642  | 313 | 223 | 850 - 900               | 620 - 700               | 420 - 600                 | 230 / 1 / 50 - 60              | CUVN08502   |
| 912  | 410 | 248 | 1050 - 1150             | 840 - 890               | 510 - 650                 | 230 / 1 / 50 - 60              | CUVN10502   |
| 912  | 410 | 248 | 1500 - 1600             | 1200 - 1280             | 750 - 825                 | 230 / 1 / 50 - 60              | CUVN15002   |
| 1005 | 409 | 263 | 1500                    | 1200                    | 890                       | 400 - 3 - 50 / 460 - 3 - 60    | CUVN15004   |
| 1005 | 409 | 263 | 2100 - 2200             | 1750 - 1850             | 1120 - 1240               | 230 / 1 / 50 - 60              | CUVN21002   |
| 1005 | 409 | 263 | 2100                    | 1800                    | 1200                      | 400 - 3 - 50 / 460 - 3 - 60    | CUVN21004   |
| 1217 | 511 | 347 | 3000 - 3150             | 2400 - 2600             | 1370 - 1510               | 230 / 1 / 50 - 60              | CUVN30002   |
| 1217 | 511 | 347 | 3000                    | 2500                    | 1510                      | 400-3-50 / 460-3-60            | CUVN30004   |
| 1217 | 511 | 347 | 4000 - 4100             | 3000 - 3300             | 1730 - 1950               | 230 / 1 / 50 - 60              | CUVN40502   |
| 1217 | 511 | 347 | 4050                    | 3260                    | 1950                      | 400 - 3 - 50 / 460 - 3 - 60    | CUVN40504   |
| 1405 | 554 | 404 | 5950                    | 4850                    | 2670 - 3600               | 400 - 3 - 50 / 460 - 3 - 60    | CUVN59504   |
| 443  | 324 | 206 | 360 - 380               | 220 - 240               | 190 - 220                 | 230 / 1 / 50-60                | CUVN03602SS |
| 642  | 313 | 223 | 550 - 580               | 410 - 430               | 310 - 340                 | 230 / 1 / 50 - 60              | CUVN05502SS |
| 642  | 313 | 223 | 850 - 900               | 620 - 700               | 420 - 600                 | 230 / 1 / 50 - 60              | CUVN08502SS |
| 912  | 410 | 248 | 1050 - 1150             | 840 - 890               | 510 - 650                 | 230 / 1 / 50 - 60              | CUVN10502SS |
| 912  | 410 | 248 | 1500 - 1600             | 1200 - 1280             | 750 - 825                 | 230 / 1 / 50 - 60              | CUVN15002SS |
| 1005 | 409 | 263 | 1500                    | 1200                    | 890                       | 400 - 3 - 50 / 460 - 3 - 60    | CUVN15004SS |
| 1005 | 409 | 263 | 2100 - 2200             | 1750 - 1850             | 1120 - 1240               | 230 / 1 / 50 - 60              | CUVN21002SS |
| 1005 | 409 | 263 | 2100                    | 1800                    | 1200                      | 400 - 3 - 50 / 460 - 3 - 60    | CUVN21004SS |
| 1217 | 511 | 347 | 3000 - 3150             | 2400 - 2600             | 1370 - 1510               | 230 / 1 / 50 - 60              | CUVN30002SS |
| 1217 | 511 | 347 | 3000                    | 2500                    | 1510                      | 400 - 3 - 50 / 460 - 3 - 60    | CUVN30004SS |
| 1217 | 511 | 347 | 4000 - 4100             | 3000 - 3300             | 1730 - 1950               | 230 / 1 / 50 - 60              | CUVN40502SS |
| 1217 | 511 | 347 | 4050                    | 3260                    | 1950                      | 400 - 3 - 50 / 460 - 3 - 60    | CUVN40504SS |
| 1405 | 554 | 404 | 5950                    | 4850                    | 2670 - 3600               | 400 - 3 - 50 / 460 - 3 - 60    | CUVN59504SS |

| Max. Betriebsstrom (A) | Startstrom (A) | Vorsicherung (A) | Geräuschpegel (DB) | Gewicht (kg) | Artikelnr.  |
|------------------------|----------------|------------------|--------------------|--------------|-------------|
| 1.7                    | 9.8            | 15               | 55                 | 18.89        | CUVN03602   |
| 2.1                    | 7.5            | 15               | 61                 | 25.56        | CUVN05502   |
| 3.9                    | 20             | 15               | 64                 | 30           | CUVN08502   |
| 3.6                    | 18             | 15               | 65                 | 48.89        | CUVN10502   |
| 4.5                    | 28             | 15               | 65                 | 51.11        | CUVN15002   |
| 2.37                   | 20             | 15               | 65                 | 53.33        | CUVN15004   |
| 6.3                    | 34             | 15               | 69                 | 53.33        | CUVN21002   |
| 3.62                   | 22             | 15               | 69                 | 53.33        | CUVN21004   |
| 8                      | 35             | 15               | 69                 | 83.33        | CUVN30002   |
| 4.85                   | 19             | 15               | 69                 | 88.89        | CUVN30004   |
| 8.3                    | 35             | 15               | 70                 | 88.89        | CUVN40502   |
| 5.96                   | 19             | 15               | 70                 | 94.44        | CUVN40504   |
| 8.11                   | 53             | 15               | 73.5               | 111.11       | CUVN59504   |
| 1.7                    | 9.8            | 15               | 55                 | 18.89        | CUVN03602SS |
| 2.1                    | 15             | 15               | 61                 | 25.56        | CUVN05502SS |
| 3.9                    | 20             | 15               | 64                 | 30           | CUVN08502SS |
| 3.6                    | 18             | 15               | 65                 | 48.89        | CUVN10502SS |
| 4.5                    | 28             | 15               | 65                 | 51.11        | CUVN15002SS |
| 2.37                   | 20             | 15               | 65                 | 53.33        | CUVN15004SS |
| 6.3                    | 34             | 15               | 69                 | 53.33        | CUVN21002SS |
| 3.62                   | 22             | 15               | 69                 | 53.33        | CUVN21004SS |
| 8                      | 35             | 15               | 69                 | 83.33        | CUVN30002SS |
| 4.85                   | 19             | 15               | 69                 | 88.89        | CUVN30004SS |
| 8.3                    | 35             | 15               | 70                 | 88.89        | CUVN40502SS |
| 5.96                   | 19             | 15               | 70                 | 94.44        | CUVN40504SS |
| 8.11                   | 53             | 15               | 73.5               | 111.11       | CUVN59504SS |

Hinweis: Die mit "SS" endenden Artikel werden aus Edelstahl AISI 304 hergestellt. Edelstahl AISI 316 auf Anfrage.



# Klimamanagement Kühlgeräte

## Klimaanlage für Außenbereiche der T-Serie

IP56 | Typ 4, 4X



### Beschreibung:

Die Klimaanlage für Außenbereiche der T-Serie verfügt über ein bewährtes, robustes Design für raue Umgebungen. Alle Standardmodelle sind mit einer Wasserdruckregelung für den Betrieb bei niedrigen Umgebungstemperaturen, einer Kompressorheizung, einer beschichteten Kondensatorspule, einem Störungsschalter, einem Thermostat und einem Heizpaket ausgestattet. Die Einheit ist für eine kompakte Stellfläche ausgelegt und mit leicht montierbaren Flanschen für einfache Installation ausgestattet. Im Lieferumfang enthalten ist ein reinigungsfähiger, wiederverwendbarer Aluminiumfilter. Nicht-Edelstahl-Ausführungen sind standardmäßig mit einem Heizgerät ausgestattet. Alle Einheiten sind mit einem zuverlässigen mechanischen Thermostat zur Montage an der Seite eines Gehäuses ausgestattet. Die werkseitige Thermostateinstellung des Kühlers beträgt 27 °C. Die Werkseinstellung des Heizgeräts beträgt 13 °C.

### Art des Anschlusses:

1,8-m-Kabel mit NEMA 5-15-Stecker.

### Material:

Galvanisierter Stahl mit Pulverbeschichtung oder Edelstahl.

### Temperaturbereich Innen:

+20 °C ... +55 °C.

### Temperaturbereich Außen:

-40 °C ... +55 °C.

### Schutzart:

IP56 | Typ 4X.

### Oberfläche:

RAL 7035 hellgraue, teilstrukturierte Pulverbeschichtung als Standard. Die SS-Version ist unlackiert.



# Abmessungstabelle | Klimaanlage für Außenbereiche der T-Serie

# 05

Klimamanagement

IP56 | Typ 4, 4X

| H    | B   | T   | Kühlleistung L35/L35 (W) | Kühlleistung L55/L55 (W) | Max. Leistungsaufnahme L35/L35 (W bei 50/60 Hz) | Artikelnr.   |
|------|-----|-----|--------------------------|--------------------------|---|--------------|
| 400  | 191 | 160 | 278                      | 240                      | 360/403   | T150116G150  |
| 400  | 191 | 160 | 237/280                  | 270/281                  | 330/345   | T150126G150  |
| 508  | 254 | 251 | 571/645                  | 586/637                  | 700/805   | T200216G150  |
| 508  | 254 | 251 | 571/645                  | 586/637                  | 805   | T200226G150  |
| 737  | 432 | 287 | 1025/1143                | 1157/1245                | 1163/1222                                       | T290416G150  |
| 737  | 432 | 287 | 1025/1143                | 1157/1245                | 1587/1564                                       | T290426G150  |
| 1092 | 400 | 279 | 1611/1729                | 1857/1957                | 1058/989  | T430616G150  |
| 1092 | 400 | 279 | 1600/1713                | 1910/1985                | 1012/874  | T430626G150  |
| 1092 | 400 | 279 | 1740/1965                | 2193/2407                | 1196/1242                                       | T430826G150  |
| 1092 | 400 | 279 | 1875/2080                | 2326/2528                | 1196/1288                                       | T430816G150  |
| 1092 | 400 | 279 | 2245/2460                | 2832/3015                | 1829/2289                                       | T431016G150  |
| 1092 | 400 | 279 | 2478/2589                | 2941/3126                | 2070  | T431026G150  |
| 1270 | 483 | 281 | 2725/2945                | 2939/3516                | 1804/2139                                       | T501226G150  |
| 1346 | 533 | 330 | 4640/5300                | 5418/5987                | 3105/3703                                       | T531926G150  |
| 400  | 191 | 160 | 278                      | 240                      | 360/403   | T150116G152* |
| 400  | 191 | 160 | 237/280                  | 270/281                  | 330/345   | T150126G104* |
| 508  | 254 | 251 | 571/645                  | 586/637                  | 700/805   | T200216G155* |
| 508  | 254 | 251 | 571/645                  | 586/637                  | 805   | T200226G103* |
| 737  | 432 | 287 | 1025/1143                | 1157/1245                | 1163/1222                                       | T290416G159* |
| 737  | 432 | 287 | 1025/1143                | 1157/1245                | 1587/1564                                       | T290426G161* |
| 1092 | 400 | 279 | 1611/1729                | 1857/1957                | 1058/989  | T430616G102* |
| 1092 | 400 | 279 | 1600/1713                | 1910/1985                | 1012/874  | T430626G159* |
| 1092 | 400 | 279 | 1740/1965                | 2193/2407                | 1196/1242                                       | T430826G108* |
| 1092 | 400 | 279 | 1875/2080                | 2326/2528                | 1196/1288                                       | T430816G153* |
| 1092 | 400 | 279 | 2245/2460                | 2832/3015                | 1829/2289                                       | T431016G102* |
| 1092 | 400 | 279 | 2478/2589                | 2941/3126                | 2070  | T431026G104* |
| 1270 | 483 | 281 | 2725/2945                | 2939/3516                | 1804/2139                                       | T501226G125* |
| 1346 | 533 | 330 | 4640/5300                | 5418/5987                | 3105/3703                                       | T531926G109* |

| Spannungsversorgung (V/ph / Hz) | Max. Nennstrom (A) | Startstrom (A) | Geräuschpegel (DB) | Gewicht (kg) | Artikelnr.   |
|---------------------------------|--------------------|----------------|--------------------|--------------|--------------|
| 115 / 1 / 50-60                 | 3,6/3,5            | 8,0/9,2        | 63                 | 12           | T150116G150  |
| 230 / 1 / 50-60                 | 1,5/1,5            | 3,3/3,1        | 63                 | 12           | T150126G150  |
| 115 / 1 / 50-60                 | 7,0/7,0            | 19             | 66                 | 25           | T200216G150  |
| 230 / 1 / 50-60                 | 3,5/3,5            | 7,6            | 66                 | 25           | T200226G150  |
| 115 / 1 / 50-60                 | 13,8/12,8          | 48             | 67                 | 49           | T290416G150  |
| 230 / 1 / 50-60                 | 6,9/6,8            | 23             | 67                 | 49           | T290426G150  |
| 115 / 1 / 50-60                 | 9,2/8,6            | 57,2           | 65,7               | 57           | T430616G150  |
| 230 / 1 / 50-60                 | 4,4/3,8            | 27             | 65,7               | 57           | T430626G150  |
| 230 / 1 / 50-60                 | 5,2/5,4            | 27             | 65,7               | 57           | T430826G150  |
| 115 / 1 / 50-60                 | 10,4/11,2          | 48,3           | 65,7               | 57           | T430816G150  |
| 115 / 1 / 50-60                 | 15,9/19,9          | 57             | 73,3               | 57           | T431016G150  |
| 230 / 1 / 50-60                 | 9                  | 38             | 73,3               | 57           | T431026G150  |
| 230 / 1 / 50-60                 | 8,2/9,3            | 38             | 68                 | 75           | T501226G150  |
| 230 / 1 / 50-60                 | 13,5/16,1          | 54             | 76                 | 90           | T531926G150  |
| 115 / 1 / 50-60                 | 3,6/3,5            | 8,0/9,2        | 63                 | 12           | T150116G152* |
| 230 / 1 / 50-60                 | 1,5/1,5            | 3,3/3,1        | 63                 | 12           | T150126G104* |
| 115 / 1 / 50-60                 | 7,0/7,0            | 19             | 66                 | 25           | T200216G155* |
| 230 / 1 / 50-60                 | 3,5/3,5            | 7,6            | 66                 | 25           | T200226G103* |
| 115 / 1 / 50-60                 | 13,8/12,8          | 48             | 67                 | 49           | T290416G159* |
| 230 / 1 / 50-60                 | 6,9/6,8            | 23             | 67                 | 49           | T290426G161* |
| 115 / 1 / 50-60                 | 9,2/8,6            | 57,2           | 65,7               | 57           | T430616G102* |
| 230 / 1 / 50-60                 | 4,4/3,8            | 27             | 65,7               | 57           | T430626G159* |
| 230 / 1 / 50-60                 | 5,2/5,4            | 27             | 65,7               | 57           | T430826G108* |
| 115 / 1 / 50-60                 | 10,4/11,2          | 48,3           | 65,7               | 57           | T430816G153* |
| 115 / 1 / 50-60                 | 15,9/19,9          | 57             | 73,3               | 57           | T431016G102* |
| 230 / 1 / 50-60                 | 9                  | 38             | 73,3               | 57           | T431026G104* |
| 230 / 1 / 50-60                 | 8,2/9,3            | 38             | 68                 | 75           | T501226G125* |
| 230 / 1 / 50-60                 | 13,5/16,1          | 54             | 76                 | 90           | T531926G109* |

\*Artikel aus Edelstahl

**IP 55 | Typ 4, 4X**



**Beschreibung:**

Hochleistungskühlgeräte zur vertikalen Montage. CUON ist eine Lösung für alle kritischen elektronischen Bereiche wie, Schutzräume, Kabinen und viele andere Anwendungen, die eine Montage der Kühleinheit außerhalb des Gehäuses notwendig machen. Das Gerät wird an der äußeren Oberfläche befestigt um maximalen Platz für den Innenraum zu gewährleisten. Alle Geräte besitzen eine selbstreinigende Kondensatspule die den Einsatz eines Luftfilters überflüssig macht. Das mechanische Thermostat im Inneren des Gehäuses ist mit einem als Zubehör erhältlichen elektronischen Tastenfeld (CUK01) zwischen 25 °C und 45 °C einstellbar. Die Werkseinstellung ist 35 °C. Die Kühlkapazität wird in der Tabelle, bei L35/L35, dargestellt. Ein passendes Gerät kann aus dem Diagramm herausgelesen werden. Ozon-freundliches Kältemittel R134a.

**Art des Anschlusses:**

Federzugklemme inkl.

**Material:**

Galvanisiertes Stahlblech, Pulver-lackiert. Artikel die mit SS enden, sind aus Edelstahl AISI 304. Edelstahl AISI 316 auf Anfrage.

**Temperaturbereich Innen:**

+25 °C bis +45 °C.

**Temperaturbereich Außen:**

-40 °C bis +55 °C.

**Schutzart:**

IP 55 | Typ 4, 4X.

**Oberfläche:**

RAL 7035 für galvanisierte Stahlblech Version.



**IP 55 | Typ 4, 4X**

| H    | B   | T   | Kühlleistung L35L35 (W) | Kühlleistung L35L50 (W) | Stromverbrauch L35L50 (W) | Spannungsversorgung (V/ph /Hz) | Artikelnr.  |
|------|-----|-----|-------------------------|-------------------------|---------------------------|--------------------------------|-------------|
| 634  | 314 | 235 | 550 - 580               | 410 - 430               | 320 - 390                 | 230 / 1 / 50 - 60              | CUON05502   |
| 634  | 314 | 235 | 850 - 900               | 620 - 700               | 420 - 600                 | 230 / 1 / 50 - 60              | CUON08502   |
| 906  | 410 | 272 | 1100 - 1150             | 840 - 890               | 510 - 650                 | 230 / 1 / 50 - 60              | CUON10502   |
| 906  | 410 | 272 | 1500 - 1600             | 1200 - 1280             | 750 - 825                 | 230 / 1 / 50 - 60              | CUON15002   |
| 999  | 409 | 286 | 1500                    | 1200                    | 890                       | 400 - 3 - 50 / 460 - 3 - 60    | CUON15004   |
| 996  | 409 | 286 | 2100 - 2200             | 1750 - 1850             | 1120 - 1240               | 230 / 1 / 50 - 60              | CUON21002   |
| 996  | 409 | 286 | 2100                    | 1800                    | 1200                      | 400-3-50 / 460-3-60            | CUON21004   |
| 1211 | 511 | 356 | 4000 - 4100             | 3000 - 3300             | 1730 - 1950               | 230 / 1 / 50 - 60              | CUON40502   |
| 1211 | 511 | 356 | 4050                    | 3260                    | 1950                      | 400 - 3 - 50 / 460 - 3 - 60    | CUON40504   |
| 634  | 314 | 235 | 550 - 580               | 410 - 430               | 320 - 390                 | 230 / 1 / 50 - 60              | CUON05502SS |
| 634  | 314 | 235 | 850 - 900               | 620 - 700               | 420 - 600                 | 230 / 1 / 50 - 60              | CUON08502SS |
| 906  | 410 | 272 | 1100 - 1150             | 840 - 890               | 510 - 650                 | 230 / 1 / 50 - 60              | CUON10502SS |
| 906  | 410 | 272 | 1500 - 1600             | 1200 - 1280             | 750 - 825                 | 230 / 1 / 50 - 60              | CUON15002SS |
| 999  | 409 | 286 | 1500                    | 1200                    | 890                       | 400 - 3 - 50 / 460 - 3 - 60    | CUON15004SS |
| 999  | 409 | 286 | 2100 - 2200             | 1750 - 1850             | 1120 - 1240               | 230 / 1 / 50 - 60              | CUON21002SS |
| 999  | 409 | 286 | 2100                    | 1800                    | 1200                      | 400 - 3 - 50 / 460 - 3 - 60    | CUON21004SS |
| 1211 | 511 | 356 | 4000 - 4100             | 3000 - 3300             | 1730 - 1950               | 230 / 1 / 50 - 60              | CUON40502SS |
| 1211 | 511 | 356 | 4050                    | 3260                    | 1950                      | 400 - 3 - 50 / 460 - 3 - 60    | CUON40504SS |

| Max. Betriebsstrom (A) | Startstrom (A) | Vorsicherung (A) | Geräuschpegel (DB) | Gewicht (kg) | Artikelnr.  |
|------------------------|----------------|------------------|--------------------|--------------|-------------|
| 2.1                    | 7.5            | 15               | 61                 | 25.56        | CUON05502   |
| 3.9                    | 20             | 15               | 64                 | 30           | CUON08502   |
| 3.6                    | 18             | 15               | 65                 | 48.89        | CUON10502   |
| 5.2                    | 28             | 15               | 65                 | 51.11        | CUON15002   |
| 2.37                   | 20             | 15               | 65                 | 53.33        | CUON15004   |
| 6.3                    | 34             | 15               | 69                 | 53.33        | CUON21002   |
| 3.62                   | 22             | 15               | 69                 | 53.33        | CUON21004   |
| 8.3                    | 35             | 15               | 70                 | 88.89        | CUON40502   |
| 5.96                   | 19             | 15               | 70                 | 94.44        | CUON40504   |
| 2.1                    | 7.5            | 15               | 61                 | 25.56        | CUON05502SS |
| 3.9                    | 20             | 15               | 64                 | 30           | CUON08502SS |
| 3.6                    | 18             | 15               | 65                 | 48.89        | CUON10502SS |
| 5.2                    | 28             | 15               | 65                 | 51.11        | CUON15002SS |
| 2.37                   | 20             | 15               | 65                 | 53.33        | CUON15004SS |
| 6.3                    | 34             | 15               | 69                 | 53.33        | CUON21002SS |
| 3.62                   | 22             | 15               | 69                 | 53.33        | CUON21004SS |
| 8.3                    | 35             | 15               | 70                 | 88.89        | CUON40502SS |
| 5.96                   | 19             | 15               | 70                 | 94.44        | CUON40504SS |

*Hinweis: Artikel die mit SS enden, sind aus Edelstahl AISI 304. Edelstahl AISI 316 auf Anfrage.*



# Klimamanagement Kühlgeräte

## SpectraCool mit erweitertem Korrosionsschutz

N-serien IP54 | Typ 4X; G-serien IP56 | Typ 4X.



### Beschreibung:

SpectraCool mit erweitertem Korrosionsschutz ist die Klimaanlage für Umgebungen, die rauen, korrosiven chemischen Elementen ausgesetzt sind. Die Einheiten verfügen über ein aktives Kondensatmanagement. Der reinigungsfähige, wiederverwendbare Aluminiumfilter schützt die Spulen für maximale Kühlleistung. Der mechanische Thermostat befindet sich in der Einheit. Die Werkseinstellung beträgt 27 °C.

### Art des Anschlusses:

Klemmenblock.

### Material:

Edelstahl 316. Zwei Korrosionsschutzstufen: Stufe 1 – Schutzbeschichtungen auf allen freiliegenden Kupferrohren und Lötverbindungen, Kondensatorspule und Thermostat. Stufe 2 – Alle Schutzbeschichtungen von Stufe 1 plus eine beschichtete Verdampferspule. Schaumstoffummantelung über Schutzbeschichtungen am Thermostat hinzugefügt. (Stufe 2 ist auf Anfrage verfügbar).

### Temperaturbereich Innen:

+22 °C ... +45 °C.

### Temperaturbereich Außen:

-40 °C ... +55 °C.

### Schutzart:

N-Serie IP54 | Typ 4X; G-Serie IP56 | Typ 4X.

### Oberfläche:

Nr. 4 gebürsteter Edelstahl 316.



## Abmessungstabelle | SpectraCool mit erweitertem Korrosionsschutz

N-serien IP54 | Typ 4X; G-serien IP56 | Typ 4X.

| H      | B      | T      | Kühlleistung L35L35 (W) | Kühlleistung L55/L55 (W) | Max. Stromverbrauch (W at 50/60Hz) | Artikelnr.  |
|--------|--------|--------|-------------------------|--------------------------|------------------------------------|-------------|
| 419    | 191    | 160    | 226/278                 | NA/240                   | 360/403                            | N160116G102 |
| 419    | 191    | 160    | 237/280                 | 270/281                  | 330-345                            | N160126G102 |
| 531    | 254    | 251    | 571/645                 | 586/637                  | 700/805                            | N210216G102 |
| 531    | 254    | 251    | 571/645                 | 586/637                  | 805                                | N210226G102 |
| 726.2  | 432.1  | 284    | 967/1000                | NA/1084                  | 465/1055                           | G280416G102 |
| 726.2  | 432.1  | 258.6  | 1260/1364               | 1347/1435                | 465/1055                           | G280426G102 |
| 726.2  | 432.1  | 258.6  | 1267/1364               | 1347/1435                | 985/1199                           | G280446G102 |
| 726.2  | 432.1  | 258.6  | 1641/1758               | 1757/1874                | 1138,5/1311                        | G280616G102 |
| 726.2  | 432.1  | 258.6  | 1641/1758               | 1757/1874                | 1058/1334                          | G280626G102 |
| 726.2  | 432.1  | 258.6  | 1481/1666               | 1581/1757                | 985/1199                           | G280646G102 |
| 1338   | 435    | 296    | 1758/1992               | 2139/2403                | 1250/1415                          | G520816G102 |
| 1338   | 435    | 296    | 1758/1992               | 2139/2403                | 1250/1415                          | G520826G102 |
| 1338   | 435    | 296    | 2168/2402               | 2578/2871                | 806/957                            | G520846G102 |
| 1338   | 435    | 296    | 2900/3135               | 3516/3662                | 2100/2427                          | G521216G102 |
| 1338   | 435    | 296    | 2900/3135               | 3516/3662                | 1830/2130                          | G521226G102 |
| 1338   | 435    | 296    | 2540/2861               | 3064/3397                | 1610/2005                          | G521246G102 |
| 1465.4 | 530.10 | 388.10 | 4689/5275               | 5129/5744                | 4508/5106                          | G572026G102 |
| 1465.4 | 530.10 | 388.10 | 5656/6272               | 6272/6857                | 4017/5043                          | G572046G102 |

| Spannungsversorgung (V/ph /Hz) | Max. Nennstrom (A) | Startstrom (A) | Geräuschpegel (DB) | Gewicht (kg) | Artikelnr.  |
|--------------------------------|--------------------|----------------|--------------------|--------------|-------------|
| 115 / 1 / 50-60                | 3,8/3,7            | 8,0/9,2        | 63                 | 12           | N160116G102 |
| 230 / 1 / 50-60                | 1,6/1,6            | 3,3/3,1        | 63                 | 12           | N160126G102 |
| 115 / 1 / 50-60                | 7,2/7,2            | 19             | 66                 | 25           | N210216G102 |
| 230 / 1 / 50-60                | 3,6/3,6            | 7,6            | 66                 | 25           | N210226G102 |
| 115 / 1 / 50-60                | 10,6               | 36,2           | 68                 | 38           | G280416G102 |
| 230 / 1 / 50-60                | 5,8                | 17,7           | 68                 | 38           | G280426G102 |
| 400 / 3 / 50,,, 460 / 3 / 60   | 1,7/1,9            | 7,7            | 68                 | 38           | G280446G102 |
| 115 / 1 / 50-60                | 10,1/11,6          | 36,2           | 68                 | 38           | G280616G102 |
| 230 / 1 / 50-60                | 4,7/5,9            | 17,7           | 68                 | 38           | G280626G102 |
| 400 / 3 / 50,,, 460 / 3 / 60   | 1,7/1,9            | 7,7            | 68                 | 38           | G280646G102 |
| 115 / 1 / 50-60                | 11,4/12,5          | 48             | 68                 | 58.10        | G520816G102 |
| 230 / 1 / 50-60                | 5,7/7,1            | 27             | 68                 | 58.10        | G520826G102 |
| 400 / 3 / 50,,, 460 / 3 / 60   | 3,1/3,2            | 16             | 68                 | 62.60        | G520846G102 |
| 115 / 1 / 50-60                | 16,3/21,2          | 57             | 68                 | 59.40        | G521216G102 |
| 230 / 1 / 50-60                | 9,2/10,7           | 38             | 68                 | 59.40        | G521226G102 |
| 400 / 3 / 50,,, 460 / 3 / 60   | 3,2/3,5            | 20             | 68                 | 64           | G521246G102 |
| 230 / 1 / 50-60                | 16,7 / 22,3        | 63             | 74,1               | 89           | G572026G102 |
| 400 / 3 / 50,,, 460 / 3 / 60   | 6,0/ 6,8           | 27             | 74,1               | 89           | G572046G102 |

**IP 54**



**Beschreibung:**

Hochleistungskühlgerät zur Dachinstallation. Das Gerät deckt eine Kühlleistung von 600 W bis 3800 W ab. Durch ein Kondensat-Management-System wird ein Eindringen von Kondensat in das Gehäuse verhindert. Einfache Installation durch schnellspannende Befestigungsbügel. Alle Modelle besitzen eine selbst-reinigende Kondensatspule, die einen Luftfilter überflüssig machen ohne den Betrieb zu stören. Modelle mit 1400 W - 3800 W sind mit Kondensat- Ableitern und dem 3-fach Kondensat-Schutz-System ausgestattet. Das elektronische Thermostat (ECB) ist bei allen Dacheinheiten standard. Die Kühlkapazität wird in der Tabelle, bei L35/L35, dargestellt. Ein passendes Gerät kann aus dem Diagramm herausgelesen werden. Ozon-freundliches Kältemittel R134a.

**Art des Anschlusses:**

Federzugklemmen inkl.

**Material:**

Pulver-lackiertes Stahlblech.

**Temperaturbereich Innen:**

+25 °C bis +45 °C.

**Temperaturbereich Außen:**

+20 °C bis +55 °C.

**Schutzart:**

IP 54 in Gehäuserichtung, IP 34 zur Umgebung hin.

**Oberfläche:**

RAL 7035.

**Verpackungseinheit:**

Eine Einheit.



**Abmessungstabelle | CUH**

**IP 54**

| H   | B   | T   | Kühlleistung L35L35 (W) | Kühlleistung L35L50 (W) | Stromverbrauch L35L50 (W) | Spannungsversorgung (V/ph /Hz) | Artikelnr. |
|-----|-----|-----|-------------------------|-------------------------|---------------------------|--------------------------------|------------|
| 335 | 600 | 325 | 600                     | 510                     | 411                       | 230 / 1 / 50 - 60              | CUH06002   |
| 335 | 600 | 325 | 900                     | 760                     | 630                       | 230 / 1 / 50 - 60              | CUH09002   |
| 450 | 600 | 400 | 1400                    | 1170                    | 950                       | 230 / 1 / 50 - 60              | CUH14002   |
| 450 | 600 | 400 | 2000                    | 1700                    | 1200                      | 230 / 1 / 50 - 60              | CUH20002   |
| 480 | 800 | 450 | 3800                    | 2700                    | 1550                      | 400 - 3 - 50 / 460 - 3 - 60    | CUH38004   |

| Max. Betriebsstrom (A) | Startstrom (A) | Vorsicherung (A) | Lüfterdurchfluß (m³/h) an Schrankseite | Geräuschpegel (DB) | Gewicht (kg) | Artikelnr. |
|------------------------|----------------|------------------|--|--------------------|--------------|------------|
| 3                      | 16             | 4                | 575                                    | 63                 | 32.15        | CUH06002   |
| 4                      | 15             | 6                | 575                                    | 67                 | 335          | CUH09002   |
| 5.5                    | 17             | 8                | 575                                    | 58                 | 51.95        | CUH14002   |
| 7                      | 22             | 10               | 860                                    | 62                 | 55.15        | CUH20002   |
| 3.5                    | 7              | 8                | 1450                                   | 77                 | 82.90        | CUH38004   |

# Klimamanagement Kühlgeräte Thermoelektrische Kühler

## IP65 | Typ 4, 4X



### Beschreibung:

Unsere kompakten, flachen Kühler nutzen den Peltier-Effekt für die Kühlung kleiner Gehäuse für den Innen- und Außenbereich. Da keine Kondensatoren, Kompressoren oder Filter erforderlich sind, handelt es sich hierbei um eine zuverlässige Lösung mit geringem Wartungsaufwand für anspruchsvolle Umgebungen.

### Art des Anschlusses:

Klemmenblock.

### Material:

Wärmeableiter, eloxiertes Aluminium. Verkleidung, Stahl verzinkt, alternativ Edelstahl.

### Temperaturgrenzwerte:

-40 °C ... +55 °C.

### Schutzart:

IP65 | Typ 4, 4X.

### Oberfläche:

Pulverbeschichtung RAL 7035 Hellgrau Standard. Edelstahl Nr. 4 gebürstet.



## Abmessungstabelle | Thermoelektrische Kühler

## IP65 | Typ 4, 4X

| H   | B   | T   | Nennkühlleistung | Eingangsgleichspannung | Stromverbrauch L35/<br>L35 (W) | Artikelnr.  |
|-----|-----|-----|------------------|------------------------|--------------------------------|-------------|
| 230 | 123 | 176 | 52               | 24                     | 89                             | TE090624020 |
| 236 | 128 | 176 | 52               | 24                     | 89                             | TE090624010 |
| 236 | 128 | 176 | 52               | 24                     | 89                             | TE090624011 |
| 300 | 153 | 188 | 94               | 24                     | 162                            | TE121024020 |
| 305 | 157 | 189 | 94               | 24                     | 162                            | TE121024010 |
| 305 | 157 | 189 | 94               | 24                     | 162                            | TE121024011 |
| 300 | 153 | 188 | 94               | 48                     | 162                            | TE121048020 |
| 305 | 157 | 189 | 94               | 48                     | 162                            | TE121048010 |
| 400 | 180 | 184 | 166              | 24                     | 295                            | TE162024020 |
| 405 | 187 | 185 | 166              | 24                     | 295                            | TE162024010 |
| 405 | 187 | 185 | 166              | 24                     | 295                            | TE162024011 |
| 400 | 180 | 184 | 166              | 48                     | 295                            | TE162048020 |
| 405 | 187 | 185 | 166              | 48                     | 295                            | TE162048010 |

| Bemessungsstrom (A) (55 C/55 C) | Merkmal             | Gewicht (kg) | Artikelnr.  |
|---------------------------------|---------------------|--------------|-------------|
| 4,4                             | Ohne Abdeckung      | 2.70         | TE090624020 |
| 4,4                             | Lackierte Abdeckung | 3.60         | TE090624010 |
| 4,4                             | Edelstahl Abdeckung | 3.60         | TE090624011 |
| 8,5                             | Ohne Abdeckung      | 3.90         | TE121024020 |
| 8,5                             | Lackierte Abdeckung | 5            | TE121024010 |
| 8,5                             | Edelstahl Abdeckung | 5            | TE121024011 |
| 4,4                             | Ohne Abdeckung      | 3.90         | TE121048020 |
| 4,4                             | Lackierte Abdeckung | 5            | TE121048010 |
| 14,7                            | Ohne Abdeckung      | 6.70         | TE162024020 |
| 14,7                            | Lackierte Abdeckung | 8.40         | TE162024010 |
| 14,7                            | Edelstahl Abdeckung | 8.40         | TE162024011 |
| 7,6                             | Ohne Abdeckung      | 6.70         | TE162048020 |
| 7,6                             | Lackierte Abdeckung | 8.40         | TE162048010 |

**IP 66 | Typ 4X**



**Beschreibung:**

Kompakter, zuverlässiger und kostengünstiger Weg Schränke zu kühlen und sauber zu halten. Durch komprimierte Luft wird ganz ohne bewegliche Teile kalte Luft erzeugt. Die einfache Montage durch eine Bohrung im Gehäuse ist besonders für bereits im Einsatz befindliche Schränke von Vorteil. Die BP Vortex Kühler kühlen bei 7 Bar Druck, die zugeführte Luft um 30 °C herunter. Erhöhte Eingangstemperatur führt ebenso wie ein zu geringer zugeführter Luftdruck zu Kühlverlustleistung. Bei dauerhaftem Einsatz des Kühlers bleibt die Luftfeuchtigkeit innerhalb des Gehäuses bei 45% konstant, somit kondensiert kein Wasser im (abgedichteten) Gehäuse. Die meisten Typ 4- und 4X-Geräte verfügen über einen Schalldämpfer, um die Lautstärke zu verringern. Die Kühler müssen vertikal installiert werden, um den Schutzgrad zu erhalten.

**Material:**

Innere Vortex Röhre aus Edelstahl. Außenseitige Abdeckung BP Typ 12 aus Kunststoff und Aluminium, BP Typ 4 aus Aluminium und Typ 4X aus Edelstahl.

**Schutzart:**

Abhängig vom Modell: IP 66 | Typ 4X.

**Verpackungseinheit:**

1 Vortex Kühler mit Montagezubehör.



**Abmessungstabelle | BP**

**IP 66 | Typ 4X**

IP 54 | Typ 12, Aluminium

| H   | Kühlleistung (W) | Luftstrom (l/min) | Lärmpegel (dB) | Schalldämpfer | Luftdruck-regulierungsventil | Durchmesser Ausschnitt für Installation | Lufteinlass | Gewicht (kg) | Artikelnr. |
|-----|------------------|-------------------|----------------|---------------|------------------------------|---|-------------|--------------|------------|
| 131 | 162              | 227               | 78             | Nein          | Nein                         | 22                                      | 1/8"        | 0.20         | BP4008     |
| 203 | 293              | 425               | 87             | Nein          | Nein                         | 29                                      | 1/4"        | 0.35         | BP4015     |
| 203 | 586              | 850               | 88             | Nein          | Nein                         | 29                                      | 1/4"        | 0.35         | BP4030     |
| 203 | 820              | 1133              | 93             | Nein          | Nein                         | 29                                      | 1/4"        | 0.35         | BP4040     |

IP 66 | Typ 4, Aluminium

| H   | Kühlleistung (W) | Luftstrom (l/min) | Lärmpegel (dB) | Schalldämpfer | Luftdruck-regulierungsventil | Durchmesser Ausschnitt für Installation | Lufteinlass | Gewicht (kg) | Artikelnr. |
|-----|------------------|-------------------|----------------|---------------|------------------------------|---|-------------|--------------|------------|
| 126 | 162              | 227               | 78             | Nein          | Ja                           | 33                                      | 1/8"        | 0.35         | BP4608     |
| 185 | 293              | 425               | 73             | Ja            | Ja                           | 48                                      | 1/4"        | 0.45         | BP4615     |
| 185 | 586              | 850               | 74             | Ja            | Ja                           | 48                                      | 1/4"        | 0.50         | BP4630     |
| 185 | 820              | 1133              | 78             | Ja            | Ja                           | 48                                      | 1/4"        | 1            | BP4640     |

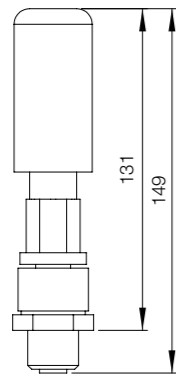
IP 66 | Typ 4X, Edelstahl

| H   | Kühlleistung (W) | Luftstrom (l/min) | Lärmpegel (dB) | Schalldämpfer | Luftdruck-regulierungsventil | Durchmesser Ausschnitt für Installation | Lufteinlass | Gewicht (kg) | Artikelnr. |
|-----|------------------|-------------------|----------------|---------------|------------------------------|---|-------------|--------------|------------|
| 126 | 162              | 227               | 78             | Nein          | Ja                           | 33                                      | 1/8"        | 0.35         | BP4608SS   |
| 185 | 293              | 425               | 73             | Ja            | Ja                           | 48                                      | 1/4"        | 0.45         | BP4615SS   |
| 185 | 586              | 850               | 74             | Ja            | Ja                           | 48                                      | 1/4"        | 2.25         | BP4630SS   |
| 185 | 820              | 1133              | 78             | Ja            | Ja                           | 48                                      | 1/4"        | 1            | BP4640SS   |

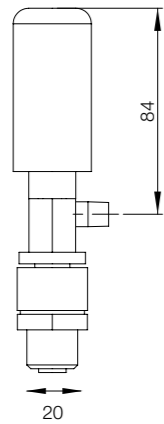
Die Kühlleistung wurde mit Druckluft von 20 °C und einem Druck von 7 bar berechnet.

BP 4008

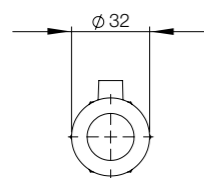
Frontansicht



Seitenansicht

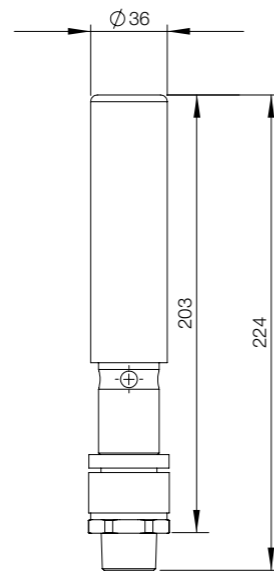


Ansicht von Oben

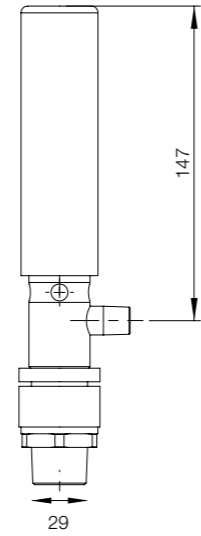


BP4015 / BP4030 / BP4040

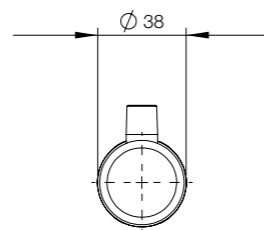
Frontansicht



Seitenansicht

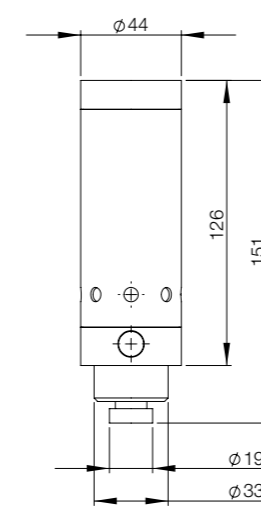


Ansicht von Oben



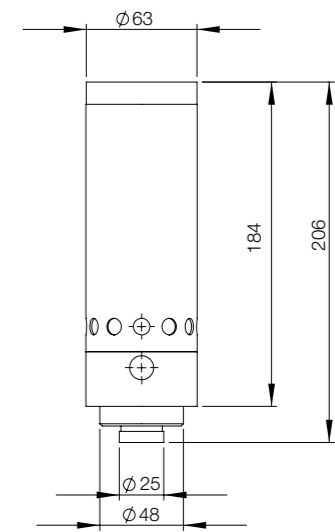
BP4608 / BP4608SS

Frontansicht



BP4615 / BP4630 / BP4640  
BP4615SS / BP4630SS / BP4640SS

Frontansicht



# Klimamanagement Vortex-Sortiment Hoch-Temperatur Vortex Kühler | HT

## IP 66 | Typ 4X



### Beschreibung:

Kompakter, zuverlässiger und kostengünstiger Weg Schränke zu kühlen und sauber zu halten. Durch komprimierte Luft wird ganz ohne bewegliche Teile kalte Luft erzeugt. Die einfache Montage durch eine Bohrung im Gehäuse ist besonders für bereits im Einsatz befindliche Schränke von Vorteil. Die HT Vortex Kühler kühlen bei 7 Bar Druck, die zugeführte Luft um 48 °C herunter. Erhöhte Eingangstemperatur führt ebenso wie ein zu geringer zugeführter Luftdruck zu Kühlverlustleistung. Bei dauerhaftem Einsatz des Kühlers bleibt die Luftfeuchtigkeit innerhalb des Gehäuses bei 45% konstant, somit kondensiert kein Wasser im (abgedichteten) Gehäuse. Einsetzbar bis zu einer Außentemperatur von 93 °C. Inkl. Schalldämpfer zur Reduzierung der Lautstärke. Die Kühler müssen vertikal installiert werden, um den Schutzgrad zu erhalten.

### Material:

Innere Vortex Röhre aus Edelstahl. Außenseitige Abdeckung BP Typ 12 aus Kunststoff und Aluminium, BP Typ 4 aus Aluminium und Typ 4X aus Edelstahl.

### Schutzart:

Typnabhängig, bis IP 66 | Typ 4X.

### Verpackungseinheit:

Vortex Kühler mit Montagezubehör.



## Abmessungstabelle | HT

## IP 66 | Typ 4X

IP 66 | Typ 4, Aluminium

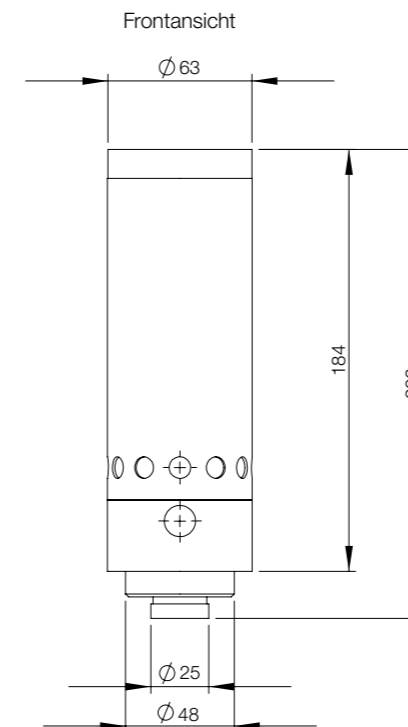
| H   | Kühlleistung (W) | Luftstrom (l/min) | Lärmpegel (dB) | Schalldämpfer | Luftdruckregulierungsventil | Durchmesser Ausschnitt für Installation | Lufteinlass | Gewicht (kg) | Artikelnr. |
|-----|------------------|-------------------|----------------|---------------|-----------------------------|---|-------------|--------------|------------|
| 184 | 293              | 425               | 73             | Ja            | Ja                          | 48                                      | 1/4"        | 1.20         | HT4615     |
| 184 | 586              | 850               | 74             | Ja            | Ja                          | 48                                      | 1/4"        | 0.85         | HT4630     |
| 184 | 820              | 1133              | 78             | Ja            | Ja                          | 48                                      | 1/4"        | 15           | HT4640     |

IP 66 | Typ 4X, Edelstahl

| H   | Kühlleistung (W) | Luftstrom (l/min) | Lärmpegel (dB) | Schalldämpfer | Luftdruckregulierungsventil | Durchmesser Ausschnitt für Installation | Lufteinlass | Gewicht (kg) | Artikelnr. |
|-----|------------------|-------------------|----------------|---------------|-----------------------------|---|-------------|--------------|------------|
| 184 | 293              | 425               | 73             | Ja            | Ja                          | 48                                      | 1/4"        | 1.20         | HT4615SS   |
| 184 | 586              | 850               | 74             | Ja            | Ja                          | 48                                      | 1/4"        | 0.85         | HT4630SS   |
| 184 | 820              | 1133              | 78             | Ja            | Ja                          | 48                                      | 1/4"        | 2.30         | HT4640SS   |

Die Kühlleistung wurde mit Druckluft von 20 °C und einem Druck von 7 bar berechnet.

## Übersicht Abmessungen | HT





**Luftverteilungsschlauch, BPA**

**Beschreibung:** Flexible Vinylschlauch zur Verteilung von kalter Luft oder zur gezielten Führung auf Hot Spots. Schlauchverbinder, Endstopfen und Klebeclips, um den Schlauch zu befestigen sind enthalten. Löcher können gebohrt oder in den Schlauch geschnitten werden ("V" geformt). Wenn der Endstopfen verwendet wird, müssen mindestens 6 3,2 mm Durchmesser Bohrungen gemacht werden, um einen übermäßigen Rückdruck auf den Kühler zu vermeiden.

**Lieferumfang:** BPA01 enthält 1,2 m Schlauch, 4 Klebeclips, Verbinder und Endstopfen. BPA02 enthält 2,4m Schlauch, 8 Klebeclips, Verbinder und Endstopfen.



| Für                          | Artikelnr. |
|------------------------------|------------|
| BP 4 x 08                    | BPA01      |
| BP/HT 4 x 15; 4 x 30; 4 x 40 | BPA02      |

**Schalldämpfer für Vortex, BPS**

**Beschreibung:** Zur Reduzierung des Geräuschpegels in der Vortex Röhre. Wird direkt in den Luftzuganschlus im Schrankinnern montiert.

**Lieferumfang:** 1 Schalldämpfer mit Montagematerial

| Artikelnr. |
|------------|
| BPS4902    |



**Thermostat-Satz, BPT**

**Beschreibung:** Messing-Magnetventil und Thermostat, die den Druckluftstrom nur dann begrenzen, wenn eine Kühlung erforderlich ist. Der Thermostat ist werkseitig auf 35 °C eingestellt, kann aber auf jede andere Temperatur eingestellt werden. Der Thermostat wird in einer Bohrung mit einem Durchmesser von 22 mm montiert und kann durch die Gehäusewand oder auf einer Halterung im Inneren des Gehäuses montiert werden. Der thermostatisch geregelte Wirbelkühler spart Druckluft und empfiehlt sich bei schwankender Wärmelast und somit erfüllt die kontinuierliche Reinigung.

**Spannung:** 240 V und 50 Hz. Andere Spannungen auf Anfrage.

**Lieferumfang:** Thermostat mit Befestigungswinkeln und Magnetventil.



| Für                  | Artikelnr. |
|----------------------|------------|
| BP/HT 4 x 08; 4 x 15 | BPT14      |
| BP/HT 4 x 30; 4 x 40 | BPT38      |

**Satz für die seitliche Montage, BPF**

**Beschreibung:** Dieser Satz ermöglicht die seitliche Montage an Schaltschränken, wenn nicht ausreichend Platz auf der Oberseite vorhanden ist. Der Satz für die seitliche Montage entspricht der TYP/IP-Klassifizierung. Er lässt sich in einer standardmäßigen Aussparung von Schaltschränken montieren.

**Material:** Aluminium in BPF9001 und 9002 und Edelstahl 303 in BFP9003 und 9004.

**Verpackungseinheit:** 1 Stück.



| Für                       | Artikelnr. |
|---------------------------|------------|
| BP4008                    | BPF9001    |
| BP4015, 4030, 4040        | BPF9002    |
| BP4608                    | BPF9003    |
| BP4615, 4630, 4640 and HT | BPF9004    |

**Luftdruckreguliersatz, PLFR**

**Beschreibung:** Luftdruck-Regulierer für Vortex-Kühler mit Druckanzeige und Manometer zur Regulierung des zugeführten Luftdrucks. Filtert außerdem kondensiertes Wasser und Partikel (>5µ) aus der zugeführten Luft. Max. Eingangsdruck: 13 Bar bei einer max. Temperatur von 40 °C. ¼"-Anschluss.

**Lieferumfang:** Luftdruckregulierer und Feuchtigkeitsfalle.



| Artikelnr. |
|------------|
| PLFR1/4    |

3/8" Verbindung auf Anfrage.

# Klimamanagement

## Übersicht Luft-Wasser-Wärmetauscher

### Luft-Wasser-Wärmetauscher | PWS

IP 55



**Beschreibung:**

Für vertikale Installation. Integrierter Thermostat und Magnetspulen-Ventil für die Temperaturkontrolle. Das Thermostat ist anpassbar zwischen 8 °C und 50 °C, Werkseinstellung 35 °C. 10 Bar zugelassener Betriebsdruck. Die Kühlkapazität unter Ihren speziellen Konditionen entnehmen Sie bitte den Diagrammen. Wassereintrittstemperatur zwischen 1 °C und 35 °C.

**Art des Anschlusses:**

Federklemme inklusive Stecker für elektrischen Anschluss, 13 mm Schlauchtülle für Wasserleitungsanschlüsse.

**Material:**

Gehäuse aus galvanisiertem, pulver-beschichtetes Stahlblech. Wärmetauscher aus Kupfer mit Aluminiumlamellen.

**Umgebungstemperatur-Bereich:**

+1 °C bis +70 °C.

**Schutzart:**

IP 55 zum Schaltschrank.

**Oberfläche:**

RAL 7035.

**Verpackungseinheit:**

Eine Einheit.



## Abmessungstabelle | PWS

IP 55

| H   | B   | T   | Kühlleistung 200 l/h - W10/A35 (W) | Leistung W10/A35 (W) | Strom W10/A35 (A) | Vorsicherung (A) | Artikelnr. |
|-----|-----|-----|------------------------------------|----------------------|-------------------|------------------|------------|
| 500 | 200 | 100 | 600                                | 68 / 70              | 0.35 / 0.38       | 4                | PWS7062R5  |
| 500 | 200 | 150 | 950                                | 82 / 84              | 0.35 / 0.40       | 4                | PWS7102R5  |
| 950 | 400 | 115 | 1500                               | 125 / 182            | 0.55 / 0.75       | 4                | PWS7152R5  |
| 950 | 400 | 190 | 3150                               | 295 / 385            | 1.30 / 1.70       | 6                | PWS7332R5  |

| Startstrom W10/A35 (A) | Ungehinderter Luftstrom (m³/h) | Nennspannung | Lärmpegel (dB) | Frequenz (Hz) | Gewicht (kg) | Artikelnr. |
|------------------------|--------------------------------|--------------|----------------|---------------|--------------|------------|
| 1.50 / 1.80            | 440                            | 230V 50/60Hz | ≤48            | 50 / 60       | 6.65         | PWS7062R5  |
| 1.70 / 1.95            | 570                            | 230V 50/60Hz | ≤48            | 50 / 60       | 8.33         | PWS7102R5  |
| 2 / 2                  | 850                            | 230V 50/60Hz | 53             | 50 / 60       | 23.33        | PWS7152R5  |
| 5.80 / 6.60            | 1670                           | 230V 50/60Hz | 54             | 50 / 60       | 25.56        | PWS7332R5  |

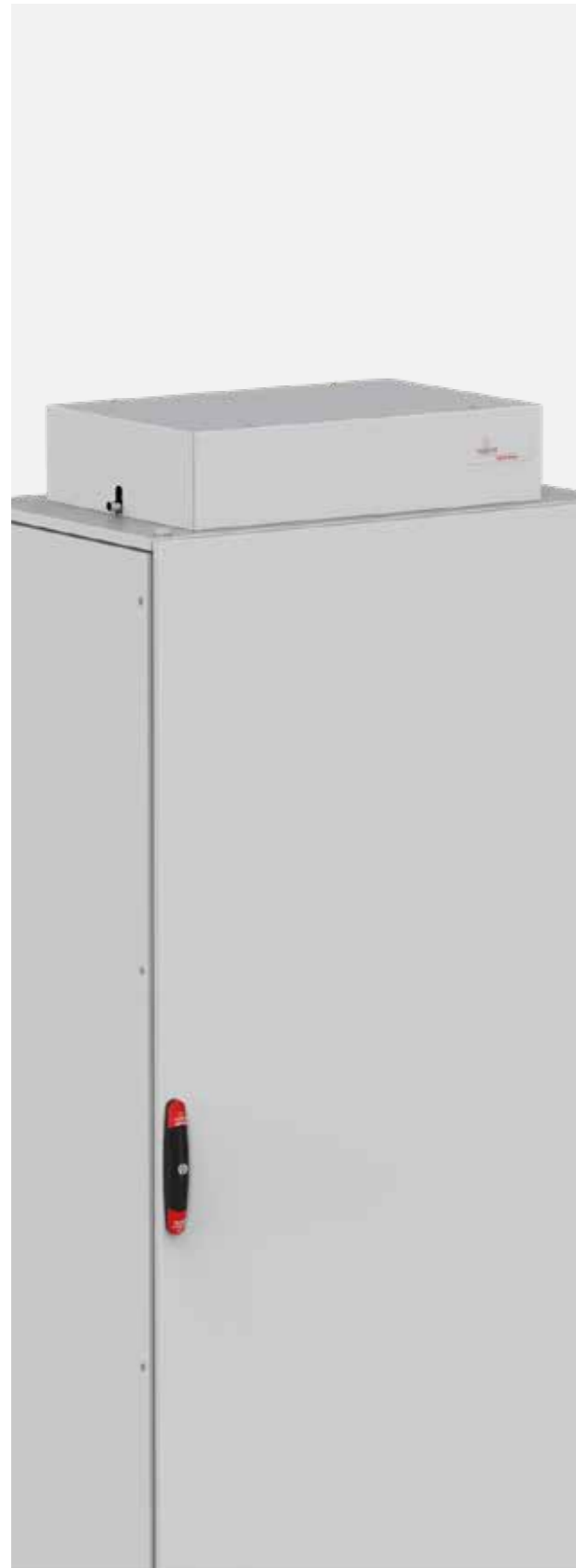


# Klimamanagement

## Übersicht Luft-Wasser-Wärmetauscher

### Luft-Wasser-Wärmetauscher | PWD

IP 55



**Beschreibung:**

Für die Dachmontage. Es sind keine zusätzlichen Arbeiten an der Aussparung erforderlich, um die IP zu gewährleisten. Integrierter Thermostat und Magnetventil zur Temperaturregelung. Der Thermostat ist zwischen 8 °C und 50 °C einstellbar, Werkseinstellung ist 35 °C. Maximal zulässiger Betriebsdruck von 10 bar. Die Kühlleistung für bestimmte Bedingungen ist in den Diagrammen angegeben. Wassereintrittstemperatur zwischen 1 °C und 35 °C.

**Art des Anschlusses:**

Kabel 3 x 0,75 mm<sup>2</sup> (3,5 m). 13 mm Schlauchtülle für Wasserleitungsanschluss.

**Material:**

Gehäuse aus galvanisiertem, pulver-beschichtetes Stahlblech. Wärmetauscher aus Kupfer mit Aluminiumlamellen.

**Umgebungstemperatur-Bereich:**

+1 °C bis +70 °C.

**Schutzart:**

IP 55 zum Schaltschrank.

**Oberfläche:**

RAL 7035.

**Verpackungseinheit:**

Eine Einheit.

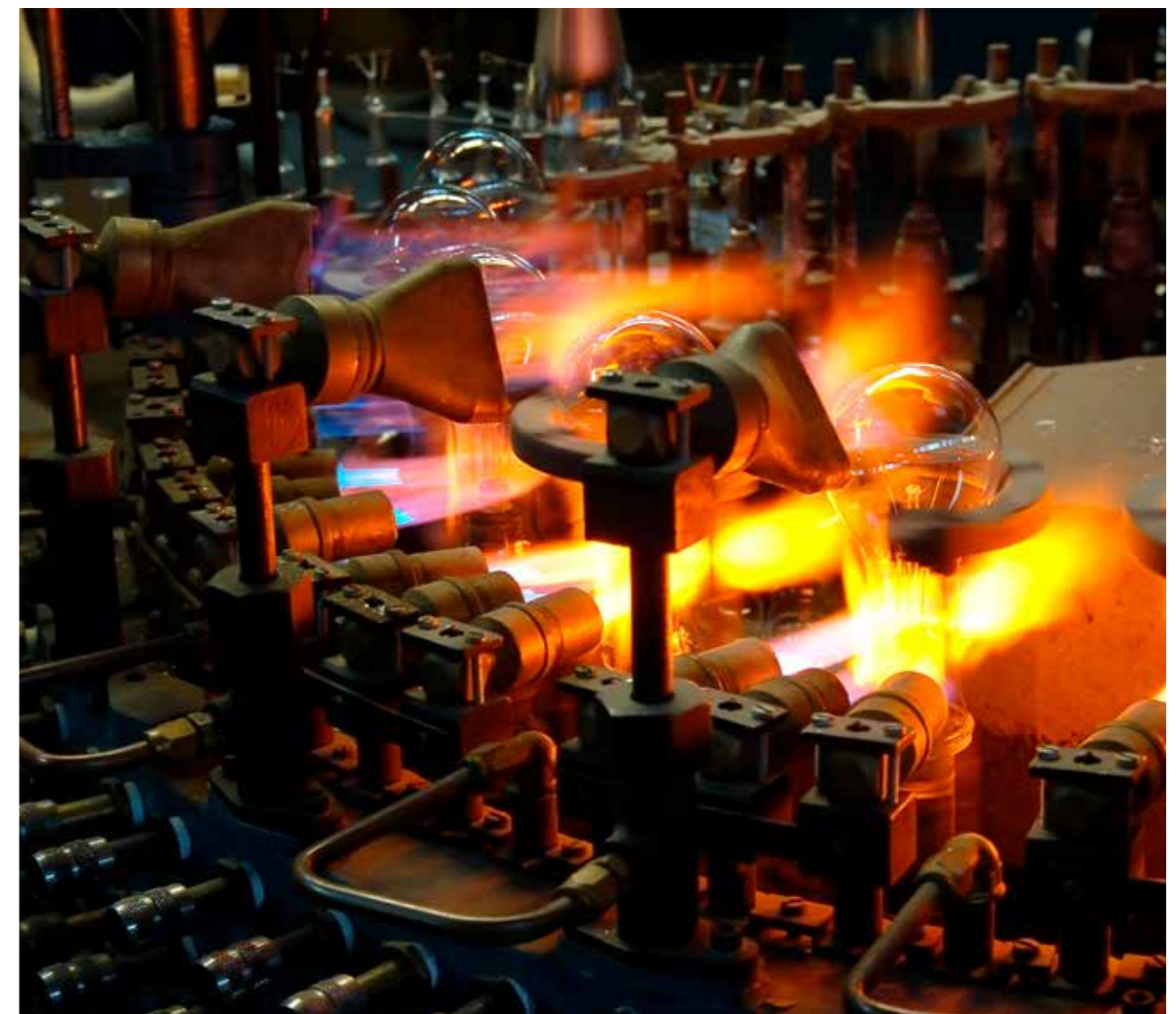


## Abmessungstabelle | PWD

IP 55

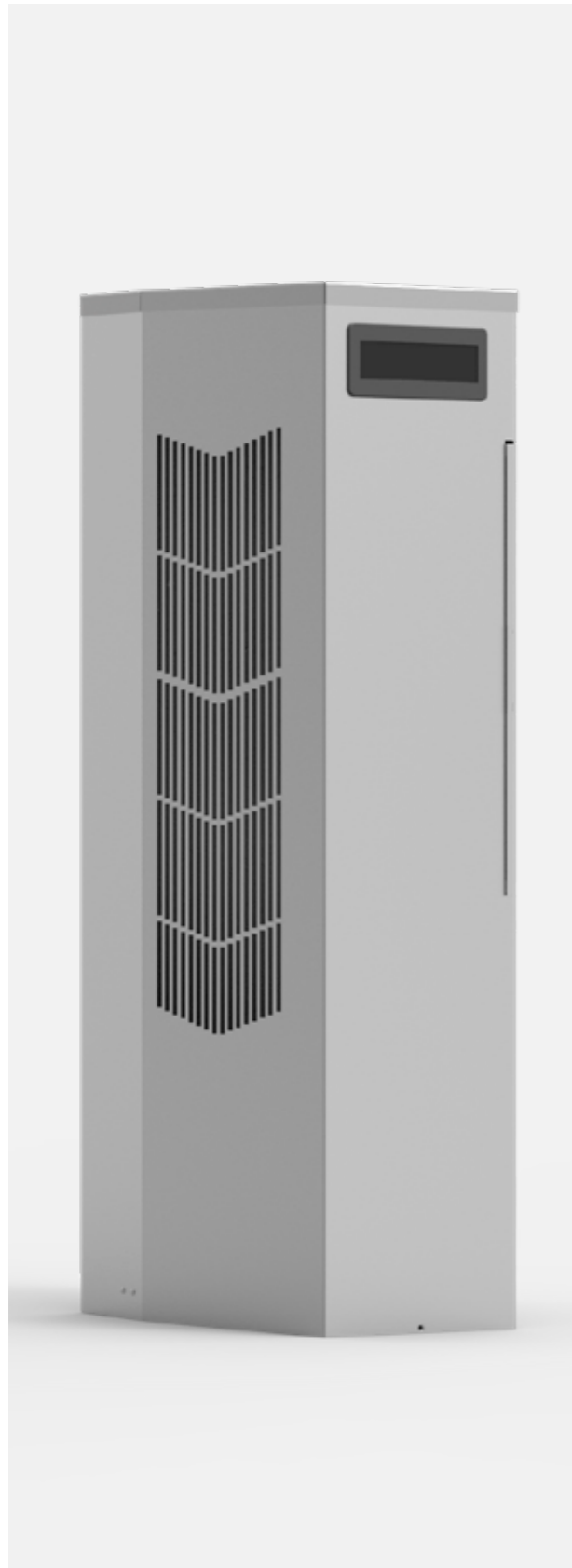
| H   | B   | T   | Kühlleistung 400 l/h - W10/A35 (W) | Leistung W10/A35 (W) | Strom W10/A35 (A) | Vorsicherung (A) | Artikelnr. |
|-----|-----|-----|------------------------------------|----------------------|-------------------|------------------|------------|
| 140 | 600 | 390 | 2150                               | 85 / 100             | 0.40              | 6                | PWD5302R5  |
| 190 | 720 | 465 | 3400                               | 115 / 165            | 0.84              | 6                | PWD5402R5  |

| Startstrom W10/A35 (A) | Ungehinderter Luftstrom (m <sup>3</sup> /h) | Lärmpegel (dB) | Frequenz (Hz) | Gewicht (kg) | Artikelnr. |
|------------------------|---|----------------|---------------|--------------|------------|
| 4                      | 500   | 54             | 50 / 60       | 23.33        | PWD5302R5  |
| 3                      | 720   | 64             | 50 / 60       | 33.33        | PWD5402R5  |



# Klimamanagement Kühlgeräte Kühleinheiten für Gefahrenbereiche | NHZ

## IP 56 | Typ 4, 4X.



### Beschreibung:

SpectraCool für Gefahrenbereiche ist die Klimaanlage, die speziell für die Kühlung in Gefahrenbereichen entwickelt wurde und nicht aus umgebauten leichten Industrieklimaanlagen besteht. Sie verfügt über ein attraktives Design ohne schweres Gussgehäuse und minimalen Einsatz von sichtbaren Befestigungselementen. Dank der schmalen Größe ist sie für Schränke mit einer Tiefe von 300 mm (12 in) geeignet. SpectraCool für Gefahrenbereiche erfordert kein Spül- und Drucksystem. Die Einheiten haben bei Modellen vom Typ 4X eine korrosionsbeständige Beschichtung auf den Außenseiten der Komponenten bei Modellen vom Typ 4X. Umweltfreundliches Kältemittel R134a. Leicht montierbare Flansche für einfache Installation.

### Material:

Modelle vom Typ 4X: Edelstahl 316L.

### Betriebstemperatur:

-40 bis 55 °C (52 °C bei Serie NHZ28 und Serie NHZ43 115 V).

### Art des Anschlusses:

Klemmenblock.

### Schutzart:

IP 56 | TYP 4, 4X.

### Zertifikate:

CE, cULus-gelistet Aktenzeichen E469720. Klasse 1 Div 2 Gruppen A, B, C, D T4A

### Lieferumfang:

Aktives Kondensatmanagement mit Heizband. Kompressorheizung. Kopfdruckregelung. Abschaltrelais für Türschalter und andere Systemanforderungen. Störungsschalter. Reinigbarer, wiederverwendbarer Aluminiumfilter zum Schutz der Spulen vor extrem staubigen und schmutzigen Atmosphären. Staubdichte Spulen für filterlosen Betrieb in den meisten Umgebungen. Digitale Temperaturregelung auf Gehäuseseite.

## Abmessungstabelle | NHZ

## IP 56 | Typ 4, 4X.

| H    | B   | T   | Gewicht (kg) | Kühlleistung 35 °C/35 °C bei 50 Hz (W) | Kühlleistung 55 °C/55 °C bei 50 Hz (W) | Artikelnr.    |
|------|-----|-----|--------------|--|--|---------------|
| 1092 | 292 | 356 | 63           | 2517                                   | 2945                                   | NHZ431246G400 |
| 1092 | 292 | 356 | 58           | 2628                                   | 2915                                   | NHZ431226G400 |
| 1092 | 292 | 356 | 58           | 2777                                   | 3103                                   | NHZ431216G400 |
| 915  | 292 | 356 | 52           | 2014                                   | 2277                                   | NHZ360846G400 |
| 915  | 292 | 356 | 48           | 1950                                   | 2306                                   | NHZ360826G400 |
| 915  | 292 | 356 | 48           | 2058                                   | 2405                                   | NHZ360816G400 |
| 915  | 292 | 356 | 47           | 1633                                   | 1553                                   | NHZ360646G400 |
| 915  | 292 | 356 | 45           | 1512                                   | 1603                                   | NHZ360626G400 |
| 915  | 292 | 356 | 45           | 1439                                   | 1637                                   | NHZ360616G400 |
| 711  | 292 | 356 | 44           | 1086                                   | 1250                                   | NHZ280446G400 |
| 711  | 292 | 356 | 38           | 1086                                   | 1250                                   | NHZ280426G400 |
| 711  | 292 | 356 | 38           | 1100                                   | 1150                                   | NHZ280416G400 |

| Max. Leistungsaufnahme bei 50 Hz (W) | Spannungsversorgung (V/ph /Hz) | Max. Nennstrom (A) | Startstrom (A) | Geräuschpegel bei 1,5 m (dBA) | Artikelnr.    |
|--------------------------------------|--------------------------------|--------------------|----------------|-------------------------------|---------------|
| 1294                                 | 400-460 / 3 / 50-60            | 3.4                | 16             | 69.6                          | NHZ431246G400 |
| 1802                                 | 230 / 1 / 50-60                | 8.7                | 38             | 68.4                          | NHZ431226G400 |
| 1620                                 | 115 / 1 / 50-60                | 15.1               | 57             | 68.4                          | NHZ431216G400 |
| 1327                                 | 400-460 / 3 / 50-60            | 3                  | 16             | 66                            | NHZ360846G400 |
| 1265                                 | 230 / 1 / 50-60                | 5.5                | 27             | 66                            | NHZ360826G400 |
| 1206                                 | 115 / 1 / 50-60                | 11.2               | 48.3           | 66                            | NHZ360816G400 |
| 691                                  | 400-460 / 3 / 50-60            | 1.7                | 8.1            | 68.2                          | NHZ360646G400 |
| 908                                  | 230 / 1 / 50-60                | 4.5                | 23             | 66.7                          | NHZ360626G400 |
| 911                                  | 115 / 1 / 50-60                | 9.1                | 39.2           | 66.9                          | NHZ360616G400 |
| 972                                  | 460 / 1 / 50-60                | 2.4                | 12.5           | 65.5                          | NHZ280446G400 |
| 972                                  | 230 / 1 / 50-60                | 4.9                | 24.5           | 65.5                          | NHZ280426G400 |
| 930                                  | 110-115 / 1 / 50-60            | 10.2               | 40             | 66.1                          | NHZ280416G400 |

Wenden Sie sich bei lackierten Modellen des Typs 4 aus verzinktem Stahl, Offshore-Modellen des Typs 4X aus Edelstahl und Modellen mit Fernbedienung an Ihren lokalen nVent HOFFMAN-Vertriebsvertreter.

# Klimamanagement Kühlgeräte

## Vortex-Klimaanlage für Gefahrenbereiche | VHL

Class I, Div. 2, Groups A, B, C, D; Class II, Div. 2, Groups F, G; Class III. Typ 4, 4X.



### Beschreibung:

Kompakte, zuverlässige und kostengünstige Lösung zur Kühlung von Gehäusen. Es gibt fast keine beweglichen Teile, und das Gerät verwendet Druckluft zur Kühlung. Bei korrekter Größe für die Anwendung hält die HazLoc Vortex A/C die interne Gehäusetemperatur zwischen 24 und 38 °C (75 bis 100 °F). Der mechanische Thermostat regelt ein internes Ventil, um den Druckluftverbrauch zu minimieren und die Gehäusetemperaturen innerhalb des angegebenen Bereichs zu halten. Durch den Dauerbetrieb wird die relative Luftfeuchtigkeit im Gehäuse niedrig gehalten, wodurch das Kondensationsrisiko minimiert wird. Die einfache Montage durch eine standardmäßige Kabelöffnung macht diese Lösung besonders geeignet für die Installation, selbst wenn die Gehäuse bereits vor Ort sind. Die obere, seitliche und vordere Befestigung ermöglichen eine vielseitige Installation in beengten Bereichen. Leiserer Betrieb mit einem Geräuschpegel von 60 bis 75 dB.

### Material:

Gehäuse aus Polycarbonat und Edelstahl mit internen Komponenten aus Aluminium und Messing.

### Betriebstemperatur:

Zugelassen für eine maximale Umgebungstemperatur von 80 °C (75 °F) in Klasse I, Div 2; Klasse II, Div 2; und Klasse III.

### Schutzart:

Typ 4, 4X bleibt erhalten.

### Zertifikate:

CULus-klassifiziert. Klasse I, Div 2, Gruppen A bis D; Klasse II, Div 2, Gruppen F, G und Klasse III (bei Verwendung mit einem zugelassenen Spül-/Drucksystem); Aktenzeichen E364567.

### Verpackungseinheit:

1 Stück, Lieferung mit 5-Mikrometer-Druckluftfilter mit automatischem Ablass; Kaltleitungssatz, Kaltluftschalldämpfer und Rückschlagventil.

### Bemerkung:

Die Klimaanlage HazLoc Vortex darf nur in Verbindung mit einem angemessen dimensionierten Spül- und Drucksystem verwendet werden, das die zusätzliche Luft, die durch die HazLoc Vortex zugeführt wird, entlüften kann. Das Spül- und Drucksystem muss vom Endbenutzer ausgewählt und bereitgestellt werden.

## Abmessungstabelle | VHL

Class I, Div. 2, Groups A, B, C, D; Class II, Div. 2, Groups F, G; Class III. Typ 4, 4X.

| H   | B   | T   | Gewicht (kg) | Geräuschpegel (DB) | Kühlleistung (W) | Druckluftverbrauch (SLPM) | Artikelnr. |
|-----|-----|-----|--------------|--------------------|------------------|---------------------------|------------|
| 203 | 121 | 137 | 3            | 60                 | 264              | 425                       | VHL09160   |
| 203 | 121 | 137 | 3            | 66                 | 440              | 708                       | VHL15160   |
| 203 | 121 | 137 | 3,1          | 72                 | 733              | 991                       | VHL25160   |
| 164 | 240 | 141 | 5,2          | 75                 | 1465             | 1982                      | VHL50160   |

| Verwendung mit VHL-Modellkapazität | Beschreibung         | Artikelnr. |
|------------------------------------|----------------------|------------|
| 440 W                              | Luftfilter, 5 Mikron | VAAF15     |
| 733 W                              | Luftfilter, 5 Mikron | VAAF25     |
| 1465 W                             | Luftfilter, 5 Mikron | VAAF50     |
| 440 W                              | Öl Filter            | VCOF17     |
| 1465 W                             | Öl Filter            | VCOF25     |
| 264 W                              | Generator kit        | VAGK09     |
| 440 W                              | Generator kit        | VAGK15     |
| 733 and 1465 W                     | Generator kit        | VAGK25     |
| Alle Modelle                       | Kaltluftkanal Kit    | VHLDK      |

# Klimamanagement Belüftungssortiment Filterlüfter für Inneneinsatz | EF

## IP 54 | Typ 12



### Beschreibung:

Filterlüfter zur Zwangsventilation. nVent HOFFMAN Filterlüfter sparen Zeit, da sie per Click-In System ohne Schrauben installiert werden. Die scharnierte Front kann einfach geöffnet werden, so dass die Filtermatte schnell und einfach ausgetauscht werden kann. Die Richtung des Luftzugs und der elektrische Anschluss können verändert werden. Filter-Effizienz von 88% (91% für EF500R5 und größer). Buchsenlager. Kugellager für DC-Filterlüfter sowie EF250R5 und größer.

### Material:

Frontabdeckung aus eingespritztem Thermoplastik, UL9 V0, selbstverlöschend.

### Temperaturbereich:

-15 °C bis +55 °C.

### Schutzart:

IP 54 | Typ 12.

### Oberfläche:

RAL 7035.

### Verpackungseinheit:

1 Filterlüfter Filter.



## Abmessungstabelle | EF

### IP 54 | Typ 12

230 V AC, 50/60 Hz

| Ungehinderter Luftstrom (m³/h) | EF+EFA Luftfluss (m³/h) | Filtermatte (EN779) | Filterleistung (%) | Nutzungsdauer L10 (40°C)(h) | Lagertyp   | Lärmpegel (dB) | Artikelnr. |
|--------------------------------|-------------------------|---------------------|--------------------|-----------------------------|------------|----------------|------------|
| 19/24                          | 12/14                   | G4                  | >90                | 52.500                      | Gleitlager | 33             | EF100R5    |
| 61/67                          | 44/50                   | G4                  | >90                | 37.500                      | Gleitlager | 44             | EF200R5    |
| 98/108                         | 73/80                   | G4                  | >90                | 37.500                      | Gleitlager | 40             | EF220R5    |
| 125/138                        | 93/102                  | G4                  | >90                | 40.000                      | Kugellager | 40             | EF250R5    |
| 223/247                        | 201/223                 | G4                  | >90                | 40.000                      | Kugellager | 42             | EF300R5    |
| 480/480                        | 370/370                 | G3                  | 80-90              | 40.000                      | Kugellager | 54             | EF500R5    |
| 640/653                        | 445/445                 | G3                  | 80-90              | 40.000                      | Kugellager | 63             | EF600R5    |
| 845/875                        | 560/625                 | G3                  | 80-90              | 40.000                      | Kugellager | 66             | EF700R5    |

230 V AC, 50/60 Hz

| Ausschnitt (mm) | Gewicht (kg) | Anschluss     | Strom (A) | Leistung (W) | Sicherung (A) | Artikelnr. |
|-----------------|--------------|---------------|-----------|--------------|---------------|------------|
| 92 x 92         | 0.55         | 310 mm-Kabel  | 0.07/0.06 | 12/11        | 6             | EF100R5    |
| 125 x 125       | 0.80         | Klemmenleiste | 0.12/0.18 | 19/18        | 6             | EF200R5    |
| 177 x 177       | 1.05         | Klemmenleiste | 0.12/0.18 | 19/18        | 6             | EF220R5    |
| 223 x 223       | 1.45         | Federtyp      | 0.12/0.10 | 18/17        | 6             | EF250R5    |
| 223 x 223       | 1.90         | Federtyp      | 0.32/0.26 | 45/39        | 6             | EF300R5    |
| 291 x 291       | 3.85         | Federtyp      | 0.30/0.36 | 80/100       | 6             | EF500R5    |
| 291 x 291       | 4.05         | Federtyp      | 0.51/0.66 | 120/160      | 6             | EF600R5    |
| 291 x 291       | 4.50         | Federtyp      | 0.59/0.88 | 140/197      | 6             | EF700R5    |

115 V AC, 50/60Hz

| Ungehinderter Luftstrom (m³/h) | EF+EFA Luftfluss (m³/h) | Filtermatte (EN779) | Filterleistung (%) | Nutzungsdauer L10 (40°C)(h) | Lagertyp   | Lärmpegel (dB) | Artikelnr.  |
|--------------------------------|-------------------------|---------------------|--------------------|-----------------------------|------------|----------------|-------------|
| 19/24                          | 12/14                   | G4                  | >90                | 55.000                      | Glidlager  | 33             | EF100-115R5 |
| 61/67                          | 44/50                   | G4                  | >90                | 40.000                      | Gleitlager | 44             | EF200-115R5 |
| 98/108                         | 73/80                   | G4                  | >90                | 40.000                      | Gleitlager | 40             | EF220-115R5 |
| 125/138                        | 93/102                  | G4                  | >90                | 42.500                      | Kugellager | 43             | EF250-115R5 |
| 223/247                        | 201/223                 | G4                  | >90                | 40.000                      | Kugellager | 46             | EF300-115R5 |
| 480/480                        | 370                     | G3                  | 80-90              | 40.000                      | Kugellager | 52             | EF500-115R5 |
| 640/653                        | 445                     | G3                  | 80-90              | 40.000                      | Kugellager | 64             | EF600-115R5 |
| 845/875                        | 625                     | G3                  | 80-90              | 40.000                      | Kugellager | 69             | EF700-115R5 |

115 V AC, 50/60Hz

| Ausschnitt (mm) | Gewicht (kg) | Anschluss     | Strom (A) | Leistung (W) | Sicherung (A) | Artikelnr.  |
|-----------------|--------------|---------------|-----------|--------------|---------------|-------------|
| 92 x 92         | 0.55         | 310 mm-Kabel  | 0.15/0.15 | 12/11        | 6             | EF100-115R5 |
| 125 x 125       | 0.80         | Klemmenleiste | 0.24/0.23 | 20/20        | 6             | EF200-115R5 |
| 177 x 177       | 1.05         | Klemmenleiste | 0.24/0.23 | 20/20        | 6             | EF220-115R5 |
| 223 x 223       | 1.45         | Federtyp      | 0.25/0.25 | 18/17        | 6             | EF250-115R5 |
| 223 x 223       | 1.90         | Federtyp      | 0.50/0.50 | 40/40        | 6             | EF300-115R5 |
| 291 x 291       | 3.85         | Federtyp      | 0.66/0.80 | 75/90        | 6             | EF500-115R5 |
| 291 x 291       | 4.10         | Federtyp      | 0.96/1.40 | 110/160      | 6             | EF600-115R5 |
| 291 x 291       | 4.50         | Federtyp      | 1.23/1.71 | 140/195      | 6             | EF700-115R5 |

24 V DC

| Ungehinderter Luftstrom (m³/h) | EF+EFA Luftfluss (m³/h) | Filtermatte (EN779) | Filterleistung (%) | Nutzungsdauer L10 (40°C)(h) | Lagertyp   | Lärmpegel (dB) | Artikelnr. |
|--------------------------------|-------------------------|---------------------|--------------------|-----------------------------|------------|----------------|------------|
| 19/24                          | 12/14                   | G4                  | >90                | 70.000                      | Kugellager | 33             | EF100-24R5 |
| 61/67                          | 44/50                   | G4                  | >90                | 62.500                      | Kugellager | 44             | EF200-24R5 |
| 98/108                         | 73/80                   | G4                  | >90                | 62.500                      | Kugellager | 40             | EF220-24R5 |
| 125/138                        | 93/102                  | G4                  | >90                | 70.000                      | Kugellager | 40             | EF250-24R5 |
| 223/247                        | 201/223                 | G4                  | >90                | 80.000                      | Kugellager | 42             | EF300-24R5 |

24 V DC

| Ausschnitt (mm) | Gewicht (kg) | Anschluss    | Strom (A) | Leistung (W) | Sicherung (A) | Artikelnr. |
|-----------------|--------------|--------------|-----------|--------------|---------------|------------|
| 92 x 92         | 0.25         | 310 mm-Kabel | 0.10      | 2.40         | 6             | EF100-24R5 |
| 125 x 125       | 0.45         | 310 mm-Kabel | 0.21      | 5.00         | 6             | EF200-24R5 |
| 177 x 177       | 0.70         | 310 mm-Kabel | 0.21      | 5.00         | 6             | EF220-24R5 |
| 223 x 223       | 1.40         | Federtyp     | 0.20      | 4.70         | 6             | EF250-24R5 |
| 223 x 223       | 1.45         | Federtyp     | 0.50      | 12.00        | 6             | EF300-24R5 |

# Klimamanagement Belüftungssortiment Filterlüfter für Außeneinsatz | EFP

## IP 55 | Typ 12



### Beschreibung:

Filterlüfter für Zwangsbelüftung. nVent HOFFMAN Filterlüfter sparen Zeit bei der Installation, da sie mit einem schraubenlosen Click-In-System installiert werden. Die klappbare Frontabdeckung lässt sich leicht öffnen und ermöglicht einen schnellen und einfachen Filterwechsel. Die Luftstromrichtung und die Anschlussposition können leicht geändert werden. Die neue Filtermatte bietet durch ihre spezielle Konstruktion einen höheren Luftstrom und eine längere Lebensdauer bei geringem Druckverlust. Die UV-Beständigkeit des Gehäuses macht es zur besten Wahl für Außenanwendungen.

### Material:

Frontabdeckung aus eingespritztem Thermoplastik, selbstverlöschend, UL94V0, UV-resistent.

### Temperaturbereich:

-40 °C to +55 °C.

### Schutzart:

IP 55 | Typ 12.

### Oberfläche:

RAL 7035.

### Verpackungseinheit:

1 Lüfter mit Filter.



## Abmessungstabelle | EFP

## IP 55 | Typ 12

### 230V, 50/60 Hz

| Ungehinderter Luftstrom (m³/h) | EFP+EFA Luftfluss (m³/h) | Filtermatte (EN779) | Filterleistung (%) | Nutzungsdauer L10 (40°C)(h) | Lagertyp   | Lärmpegel (dB) | Artikelnr. |
|--------------------------------|--------------------------|---------------------|--------------------|-----------------------------|------------|----------------|------------|
| 56/64                          | 40/46                    | G4                  | >90                | 37.500                      | Gleitlager | 44             | EFP200R5   |
| 100/110                        | 55/64                    | G4                  | >90                | 37.500                      | Gleitlager | 40             | EFP220R5   |
| 145/160                        | 109/113                  | G4                  | >90                | 40.000                      | Kugellager | 40             | EFP250R5   |
| 233/265                        | 180/207                  | G4                  | >90                | 40.000                      | Kugellager | 42             | EFP300R5   |
| 505/505                        | 380/380                  | G4                  | >90                | 40.000                      | Kugellager | 54             | EFP500R5   |
| 770/785                        | 490/501                  | G4                  | >90                | 40.000                      | Kugellager | 63             | EFP600R5   |
| 925/950                        | 570/625                  | G4                  | >90                | 40.000                      | Kugellager | 66             | EFP700R5   |

### 230V, 50/60 Hz

| Ausschnitt (mm) | Gewicht (kg) | Anschluss     | Strom (A) | Leistung (W) | Sicherung (A) | Artikelnr. |
|-----------------|--------------|---------------|-----------|--------------|---------------|------------|
| 125 x 125       | 0.80         | Klemmenleiste | 0.12/0.18 | 19/18        | 6             | EFP200R5   |
| 177 x 177       | 1.05         | Klemmenleiste | 0.12/0.18 | 19/18        | 6             | EFP220R5   |
| 223 x 223       | 1.45         | Federtyp      | 0.12/0.10 | 18/17        | 6             | EFP250R5   |
| 223 x 223       | 1.95         | Federtyp      | 0.32/0.26 | 45/39        | 6             | EFP300R5   |
| 291 x 291       | 3.90         | Federtyp      | 0.35/0.45 | 80/100       | 6             | EFP500R5   |
| 291 x 291       | 4.10         | Federtyp      | 0.53/0.72 | 120/160      | 6             | EFP600R5   |
| 291 x 291       | 4.55         | Federtyp      | 0.62/0.86 | 140/197      | 6             | EFP700R5   |

### 115 V AC, 50/60Hz

| Ungehinderter Luftstrom (m³/h) | EFP+EFA Luftfluss (m³/h) | Filtermatte (EN779) | Filterleistung (%) | Nutzungsdauer L10 (40°C)(h) | Lagertyp   | Lärmpegel (dB) | Artikelnr.   |
|--------------------------------|--------------------------|---------------------|--------------------|-----------------------------|------------|----------------|--------------|
| 56/64                          | 40/46                    | G4                  | >90                | 40.000                      | Gleitlager | 44             | EFP200-115R5 |
| 100/110                        | 55/64                    | G4                  | >90                | 40.000                      | Gleitlager | 40             | EFP220-115R5 |
| 145/160                        | 109/113                  | G4                  | >90                | 42.500                      | Kugellager | 43             | EFP250-115R5 |
| 233/265                        | 180/207                  | G4                  | >90                | 40.000                      | Kugellager | 46             | EFP300-115R5 |
| 505/505                        | 380/380                  | G4                  | >90                | 40.000                      | Kugellager | 52             | EFP500-115R5 |
| 770/785                        | 490/501                  | G4                  | >90                | 40.000                      | Kugellager | 64             | EFP600-115R5 |
| 925/950                        | 570/625                  | G4                  | >90                | 40.000                      | Kugellager | 69             | EFP700-115R5 |

### 115 V AC, 50/60Hz

| Ausschnitt (mm) | Gewicht (kg) | Anschluss     | Strom (A) | Leistung (W) | Sicherung (A) | Artikelnr.   |
|-----------------|--------------|---------------|-----------|--------------|---------------|--------------|
| 125 x 125       | 0.80         | Klemmenleiste | 0.24/0.23 | 20/20        | 6             | EFP200-115R5 |
| 177 x 177       | 1.05         | Klemmenleiste | 0.24/0.23 | 20/20        | 6             | EFP220-115R5 |
| 223 x 223       | 1.45         | Federtyp      | 0.25/0.25 | 18/17        | 6             | EFP250-115R5 |
| 223 x 223       | 1.90         | Federtyp      | 0.50/0.50 | 40/40        | 6             | EFP300-115R5 |
| 291 x 291       | 3.90         | Federtyp      | 0.66/0.80 | 75/90        | 6             | EFP500-115R5 |
| 291 x 291       | 4.10         | Federtyp      | 0.96/1.40 | 110/160      | 6             | EFP600-115R5 |
| 291 x 291       | 4.55         | Federtyp      | 1.23/1.71 | 140/195      | 6             | EFP700-115R5 |

### 24 Volt AC, 50/60 HZ

| Ungehinderter Luftstrom (m³/h) | EFP+EFA Luftfluss (m³/h) | Filtermatte (EN779) | Filterleistung (%) | Nutzungsdauer L10 (40°C)(h) | Lagertyp | Lärmpegel (dB) | Artikelnr.     |
|--------------------------------|--------------------------|---------------------|--------------------|-----------------------------|----------|----------------|----------------|
| 56/64                          | 40/46                    | G4                  | >90                | 62.500                      | Ball     | 44             | EFP200-24VACR5 |

### 24 Volt AC, 50/60 HZ

| Ausschnitt (mm) | Gewicht (kg) | Strom (A) | Leistung (W) | Sicherung (A) | Artikelnr.     |
|-----------------|--------------|-----------|--------------|---------------|----------------|
| 125 x 125       | 0.50         | 0.21      | 5            | 6             | EFP200-24VACR5 |

**Austrittsfilter, EFA**

**Beschreibung:** Austrittsfilter zur natürlichen Ventilation oder zur erzwungenen Ventilation in Kombination mit einem Filterlüfter der EF-Serie. nVent HOFFMAN-Austrittsfilter sparen Zeit, da sie mit einem einfachen Click-In System ohne Schrauben montiert werden. Die scharnierte Front kann für einen schnellen und einfachen Filterwechsel geöffnet werden. Filter-Effizienz 88% (91% bei EFA500R5 und größer).

**Material:** Frontabdeckung aus Injektions-gegossenem Thermoplastik, selbstverlöschend, UL94V0.

**Temperaturbereich:** -40 °C to +55 °C.

**Schutzart:** IP 54 | Typ 12.

**Oberfläche:** RAL 7035.

**Zertifikate:** CE, EAC, cRUus\_UL Recognized.

**Verpackungseinheit:** 1 Austrittsfilter.



| Filtermatte (EN779) | Filterleistung (%) | Ausschnitt (mm) | Tiefe | Artikelnr.   |
|---------------------|--------------------|-----------------|-------|--------------|
| G4                  | >90                | 92 x 92         | 19    | EFA100R5     |
| G4                  | >90                | 125 x 125       | 26    | EFA200R5     |
| G4                  | >90                | 177 x 177       | 34    | EFA220R5     |
| G4                  | >90                | 223 x 223       | 38    | EFA250-300R5 |
| G3                  | >90                | 291 x 291       | 39    | EFA500-700R5 |

**Austrittsfilter für Außeneinsatz, EFAP**

**Beschreibung:** Austrittsfilter für natürliche Ventilation oder in Kombination mit den Filterlüftern EFP für erzwungene Ventilation. nVent HOFFMAN-Filterlüfter sparen Zeit, da sie mit einem einfachen Click-In-System ohne Schrauben montiert werden. Die scharnierte Front kann für einen einfachen und schnellen Filterwechsel einfach geöffnet werden. Die neue Filtermatte ermöglicht eine längere Lebenszeit und geringern Druckabfall aufgrund ihrer speziellen Konstruktion.

**Material:** Frontabdeckung aus eingespritzt-gegossenem Thermoplastik, selbstverlöschend, UL94V0, UV-resistent.

**Temperaturbereich:** -40 °C to +55 °C.

**Schutzart:** IP 55 | Typ 12.

**Oberfläche:** RAL 7035.

**Zertifikate:** CE, EAC, cRUus\_UL Recognized.

**Verpackungseinheit:** 1 Austrittsfilter.



| Filtermatte (EN779) | Filterleistung (%) | Ausschnitt (mm) | Artikelnr.    |
|---------------------|--------------------|-----------------|---------------|
| G4                  | >90                | 125 x 125       | EFAP200R5     |
| G4                  | >90                | 177 x 177       | EFAP220R5     |
| G4                  | >90                | 223 x 223       | EFAP250-300R5 |
| G4                  | >90                | 291 x 291       | EFAP500-700R5 |

**Standard Filtermatte IP54, EFM**

**Beschreibung:** Austauschfiltermatte für Standardfilter EF und Austrittsfilter EFA. Es wird empfohlen die Filtermatte jährlich oder öfter zu wechseln, abhängig von den Umweltbedingungen.

**Temperaturbereich:** -40 °C to +55 °C.

**Verpackungseinheit:** 5 Stück.



| Filtermatte (EN779) | Für             | Artikelnr. |
|---------------------|-----------------|------------|
| G4                  | EF/EFA 100      | EFM100     |
| G4                  | EF/EFA 200      | EFM200     |
| G4                  | EF/EFA 220      | EFM220     |
| G4                  | EF/EFA 250, 300 | EFM250-300 |
| G3                  | EF/EFA 500, 700 | EFM500-700 |

**Austauschfiltermatte IP55, EFMP**

**Beschreibung:** Austauschfiltermatte für den Standardfilter EFP und den Austrittsfilter EFAP. Es wird empfohlen die Filtermatte jährlich oder öfter zu wechseln, abhängig von den Umweltbedingungen.

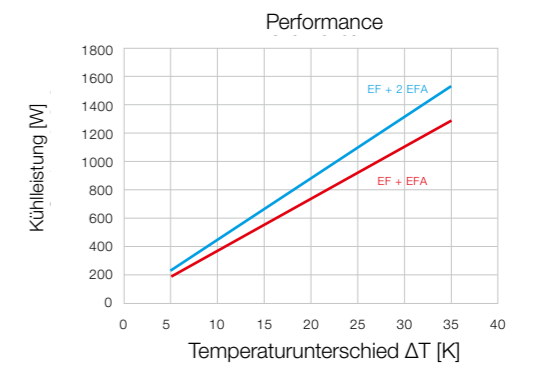
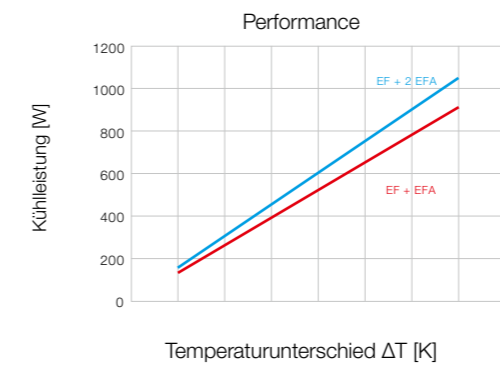
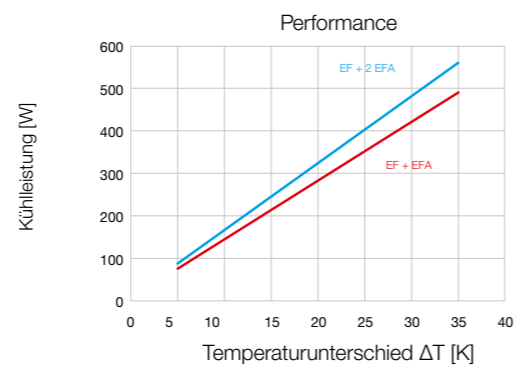
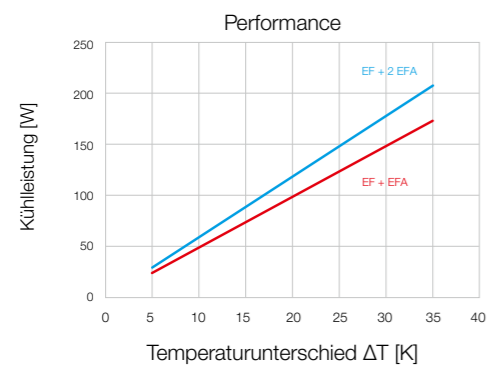
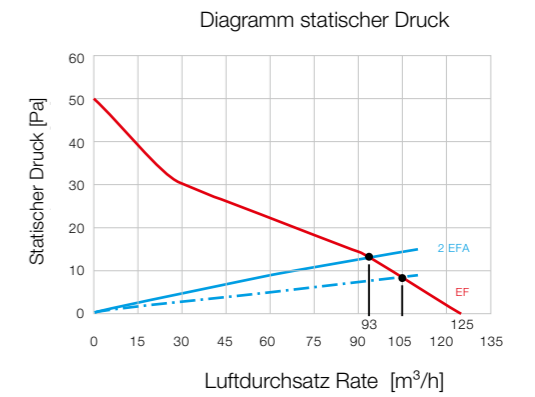
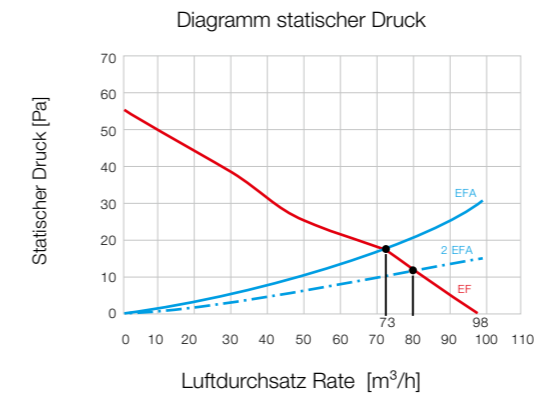
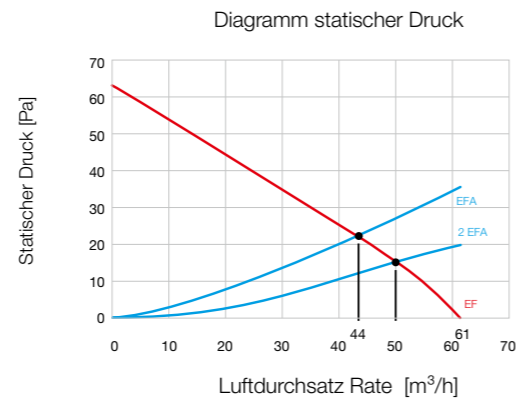
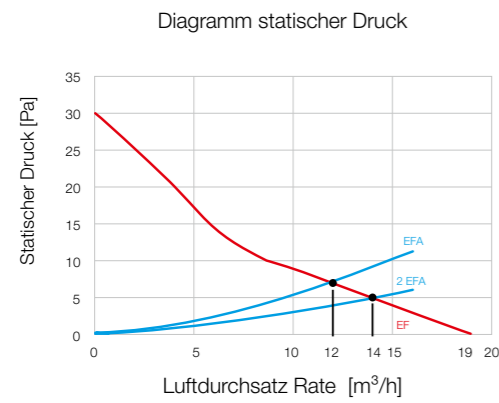
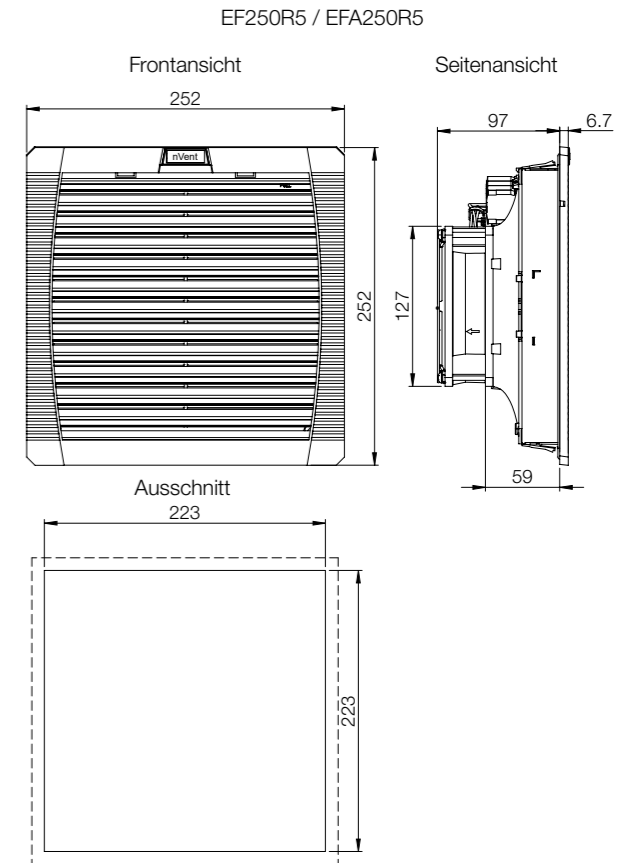
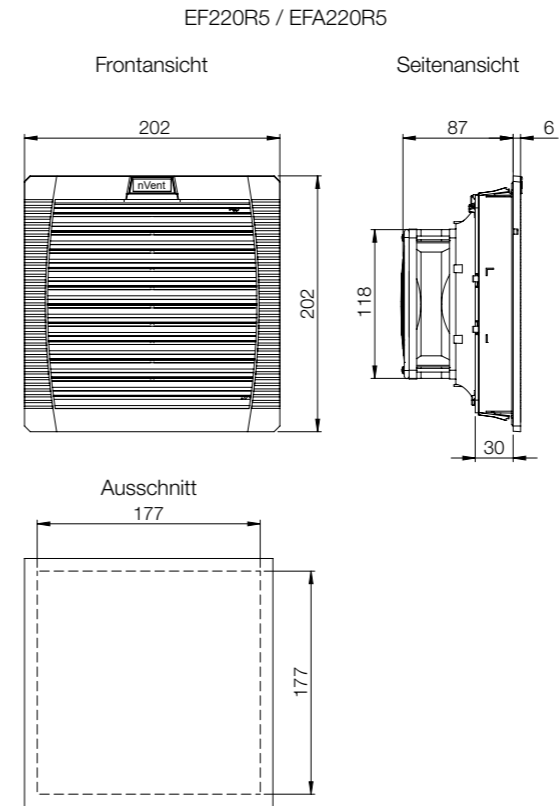
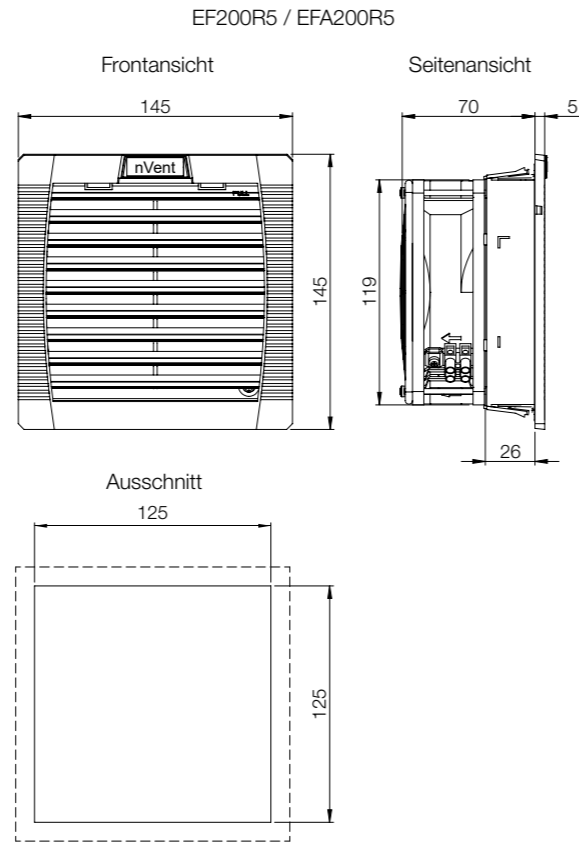
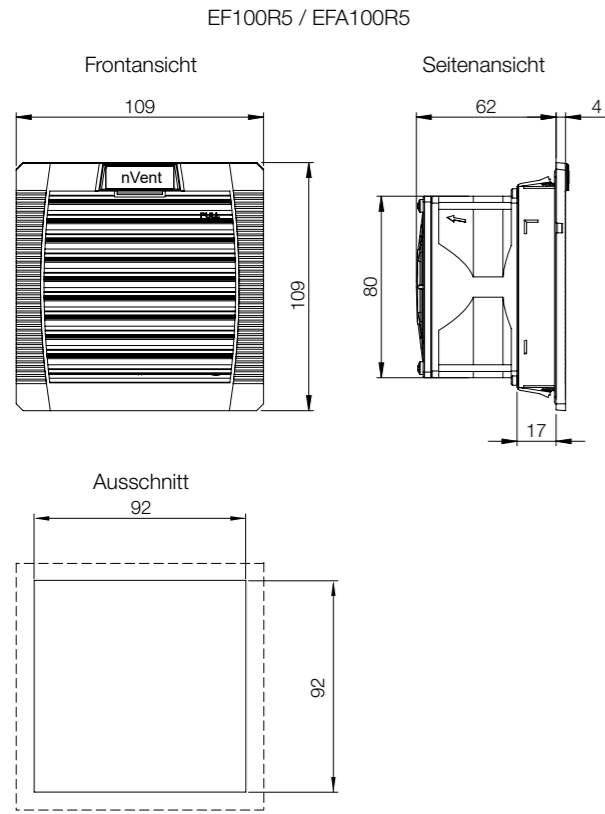
**Temperaturbereich:** -40 °C to +55 °C.

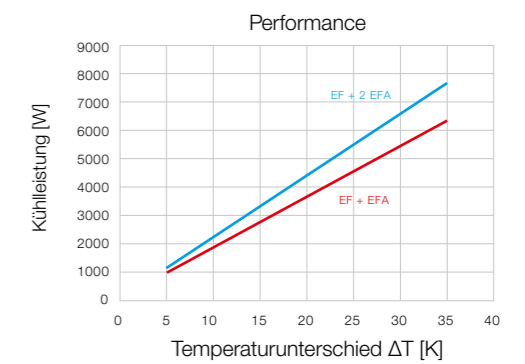
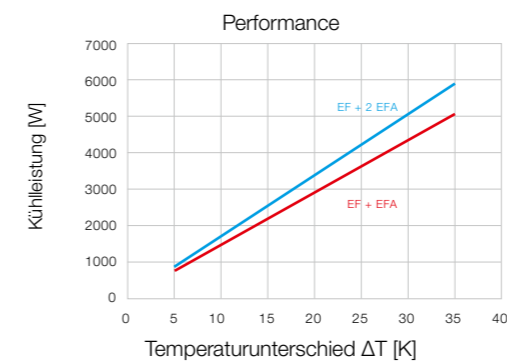
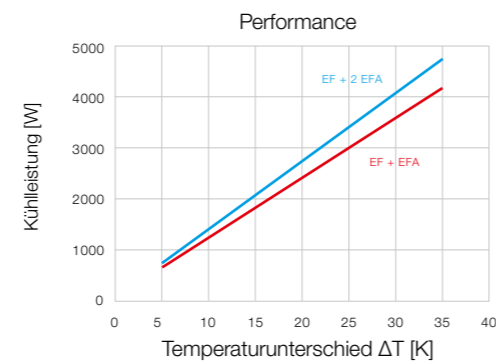
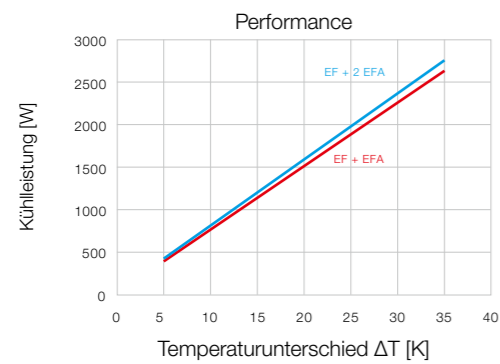
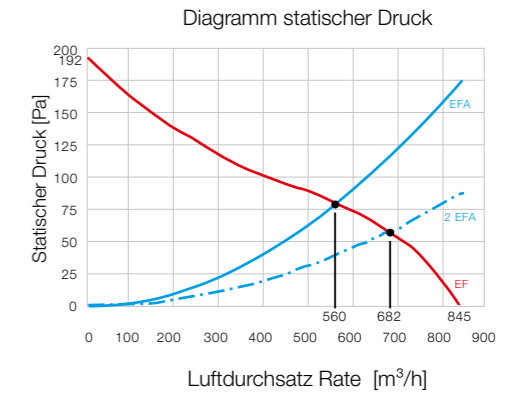
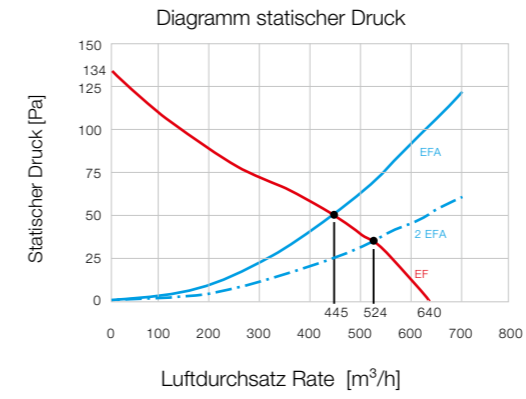
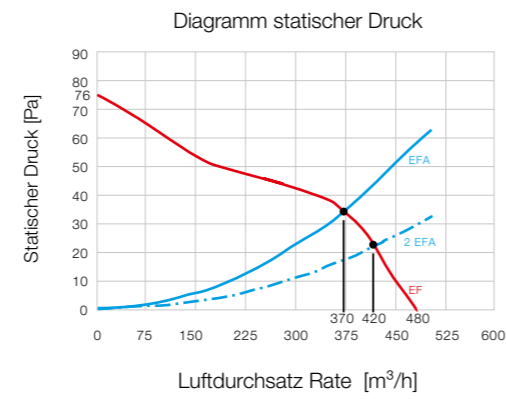
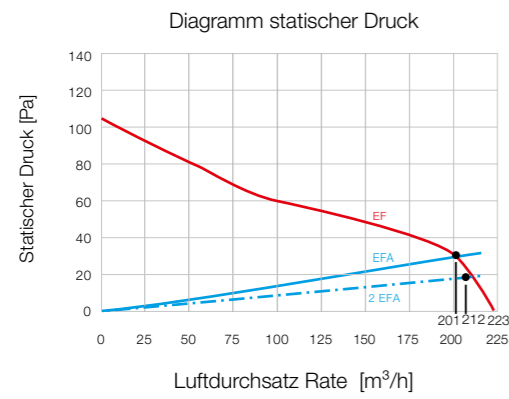
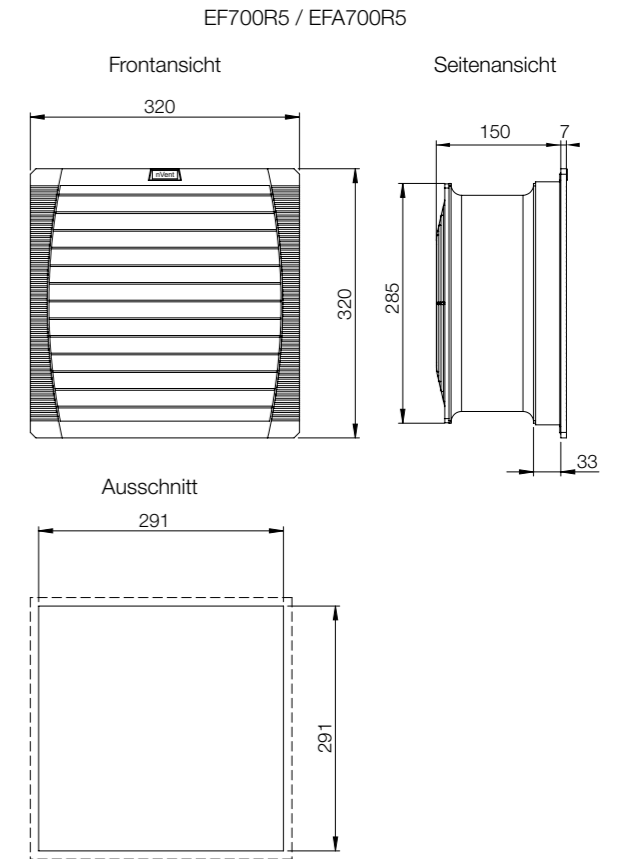
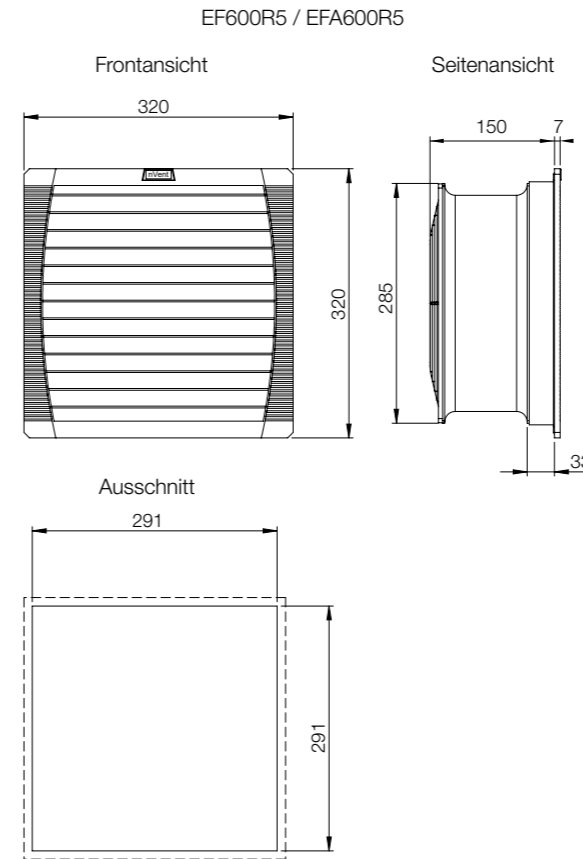
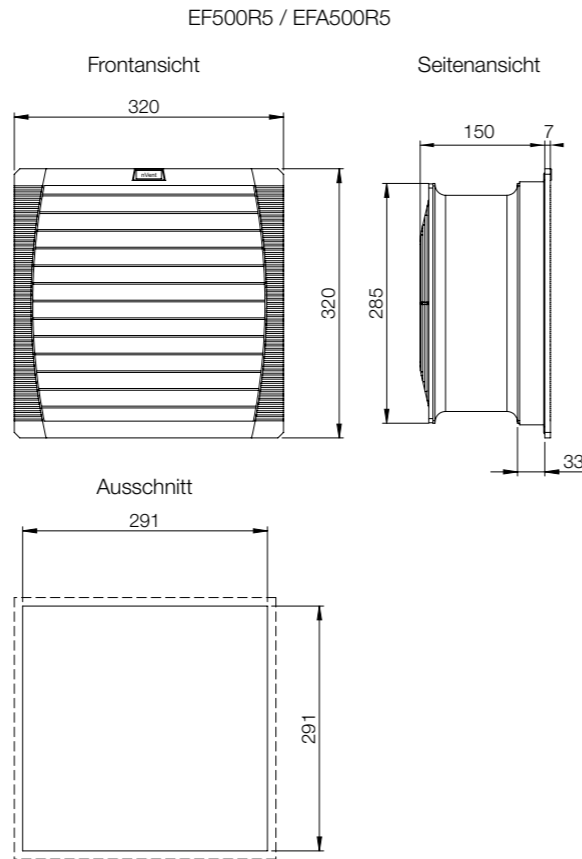
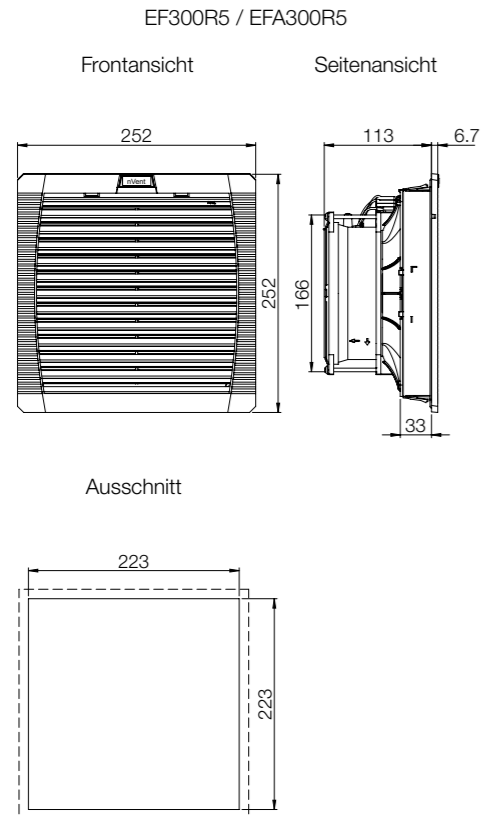
**Verpackungseinheit:** 5 Stück.



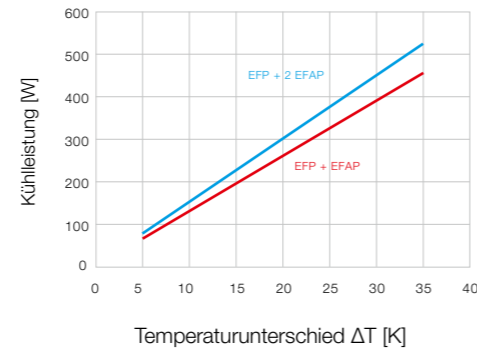
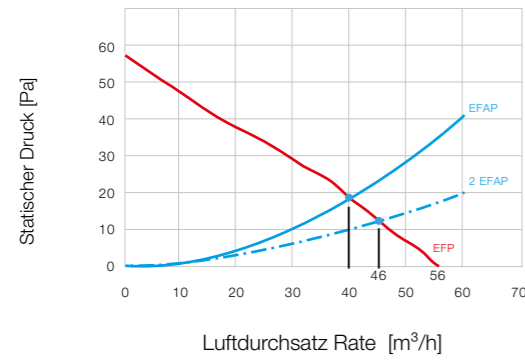
| Filtermatte (EN779) | Für                  | Artikelnr.  |
|---------------------|----------------------|-------------|
| G4                  | EFP/EFAP 200         | EFMP200     |
| G4                  | EFP/EFAP 220         | EFMP220     |
| G4                  | EFP/EFAP 250/300     | EFMP250-300 |
| G4                  | EFP/EFAP 500/600/700 | EFMP500-700 |



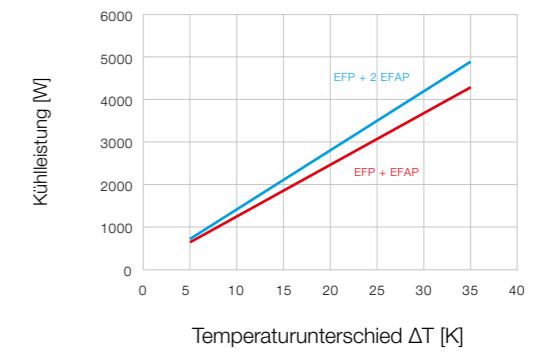
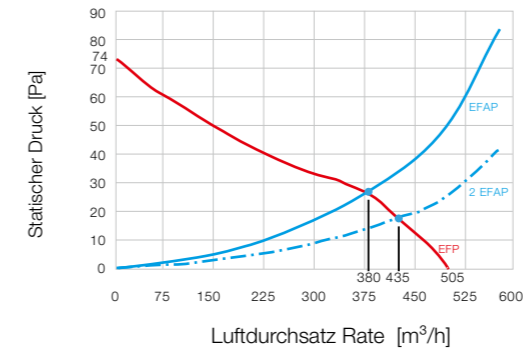




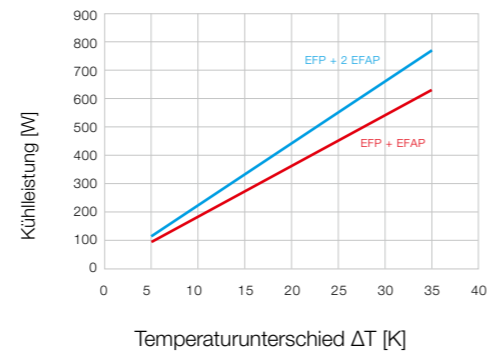
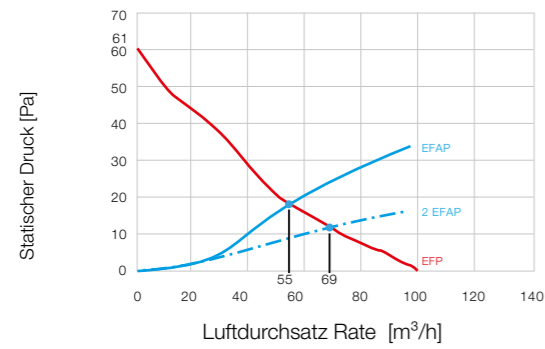
EFP200R5 / EFAP200R5



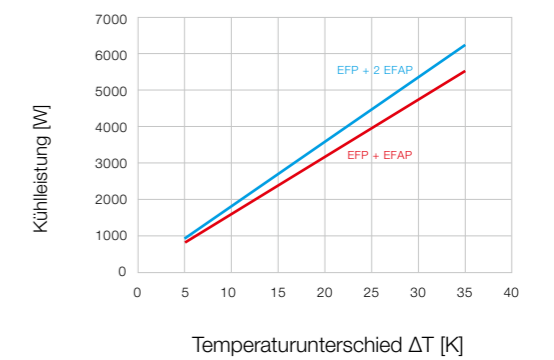
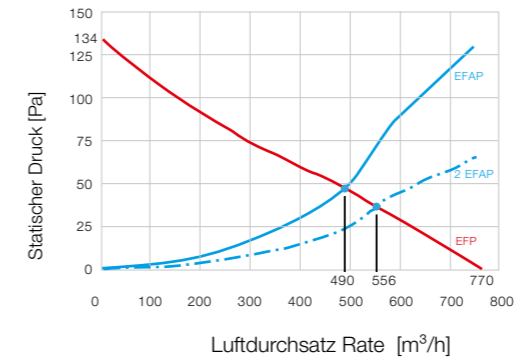
EFP500R5 / EFAP500-700R5



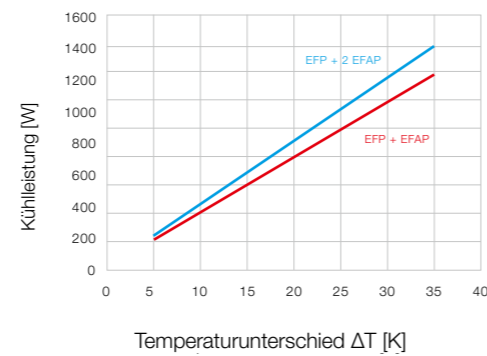
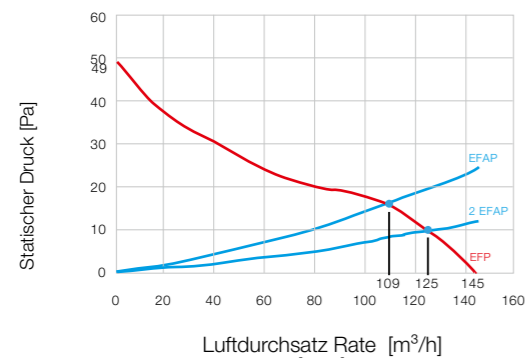
EFP220R5 / EFAP220R5



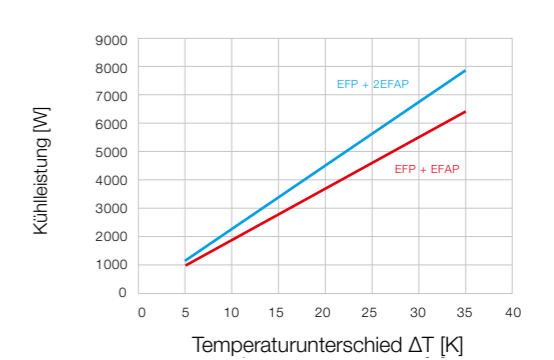
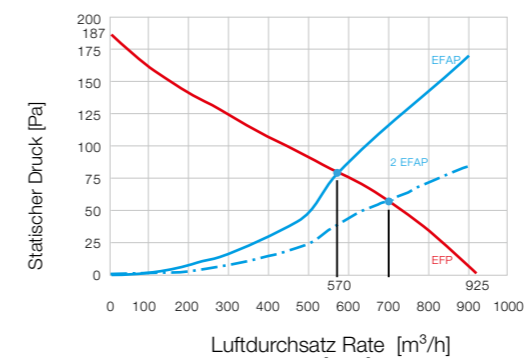
EFP600R5 / EFAP500-700R5



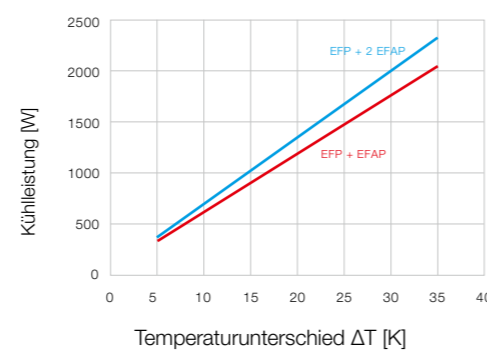
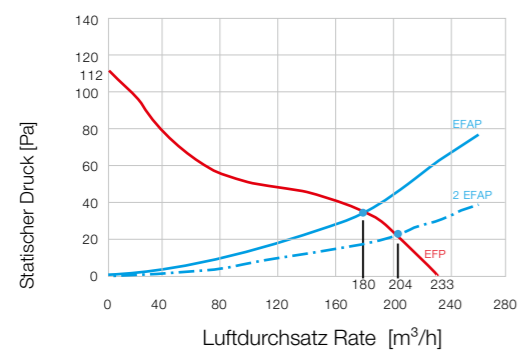
EFP250R5 / EFAP250-300R5



EFP700R5 / EFAP500-700R5



EFP300R5 / EFAP250-300R5





**Beschreibung:**  
 Dachlüfter-Einheit zur Montage auf dem Schrank für eine erzwungene Belüftung. Die Einheit wird durch ein Schnell-Montagesystem befestigt. Der benötigte Ausschnitt ist für alle alternativen Luftflüsse identisch.

**Material:**  
 Lackiertes Stahlblech und einspritzgegossenes Thermoplastik (ABS-FR), selbstverlöschend, UL94V0.

**Temperaturbereich:**  
 -15 °C bis +55 °C.

**Art des Anschlusses:**  
 Klemmenstreifen.

**Oberfläche:**  
 RAL 7035.

**Verpackungseinheit:**  
 1 Dachlüftereinheit.



**Abmessungstabelle | RFU**

230V, 50/60 Hz

| Ungehinderter Luftstrom (m³/h) | RFU+EFA Luftfluss (m³/h) | Filtermatte (EN779) | Filterleistung (%) | Nutzungsdauer L10 (40°C)(h) | Lagertyp   | Lärmpegel (dB) | Artikelnr. |
|--------------------------------|--------------------------|---------------------|--------------------|-----------------------------|------------|----------------|------------|
| 500                            | 268                      | Keine Filtermatte   | Keine Filtermatte  | 50.000                      | Kugellager | 67             | RFU5003R5  |
| 700                            | 427                      | Keine Filtermatte   | Keine Filtermatte  | 40.000                      | Kugellager | 69             | RFU7003R5  |
| 1000                           | 582                      | Keine Filtermatte   | Keine Filtermatte  | 40.000                      | Kugellager | 77             | RFU10003R5 |
| 350                            | 242                      | G4                  | 81                 | 50.000                      | Kugellager | 67             | RFU5005R5  |
| 550                            | 370                      | G4                  | 81                 | 40.000                      | Kugellager | 69             | RFU7005R5  |
| 750                            | 500                      | G4                  | 81                 | 40.000                      | Kugellager | 77             | RFU10005R5 |

230V, 50/60 Hz

| IP | Ausschnitt (mm) | Gewicht (kg) | Anschluss     | Strom (A)     | Leistung (W) | Sicherung (A) | Artikelnr. |
|----|-----------------|--------------|---------------|---------------|--------------|---------------|------------|
| 33 | 291 x 291       | 5.55         | Klemmenleiste | 4 x 0.20/0.20 | 4 x 28/29    | 6             | RFU5003R5  |
| 33 | 291 x 291       | 6.15         | Klemmenleiste | 0.35/0.45     | 80/100       | 6             | RFU7003R5  |
| 33 | 291 x 291       | 6.45         | Klemmenleiste | 0.53/0.72     | 120/160      | 6             | RFU10003R5 |
| 54 | 291 x 291       | 5.55         | Klemmenleiste | 4 x 0.20/0.20 | 4 x 28/29    | 6             | RFU5005R5  |
| 54 | 291 x 291       | 6.30         | Klemmenleiste | 0.35/0.45     | 80/100       | 6             | RFU7005R5  |
| 54 | 291 x 291       | 4.78         | Klemmenleiste | 0.53/0.72     | 120/160      | 6             | RFU10005R5 |

115 V AC, 50/60Hz

| Ungehinderter Luftstrom (m³/h) | RFU+EFA Luftfluss (m³/h) | Filtermatte (EN779) | Filterleistung (%) | Nutzungsdauer L10 (40°C)(h) | Lagertyp   | Lärmpegel (dB) | Artikelnr. |
|--------------------------------|--------------------------|---------------------|--------------------|-----------------------------|------------|----------------|------------|
| 500                            | 268                      | Keine Filtermatte   | Keine Filtermatte  | 50.000                      | Kugellager | 67             | RFU5013R5  |
| 700                            | 427                      | Keine Filtermatte   | Keine Filtermatte  | 40.000                      | Kugellager | 69             | RFU7013R5  |
| 1000                           | 582                      | Keine Filtermatte   | Keine Filtermatte  | 40.000                      | Kugellager | 77             | RFU10013R5 |
| 350                            | 242                      | G4                  | 81                 | 50.000                      | Kugellager | 67             | RFU5015R5  |
| 550                            | 370                      | G4                  | 81                 | 40.000                      | Kugellager | 69             | RFU7015R5  |
| 750                            | 500                      | G4                  | 81                 | 40.000                      | Kugellager | 77             | RFU10015R5 |

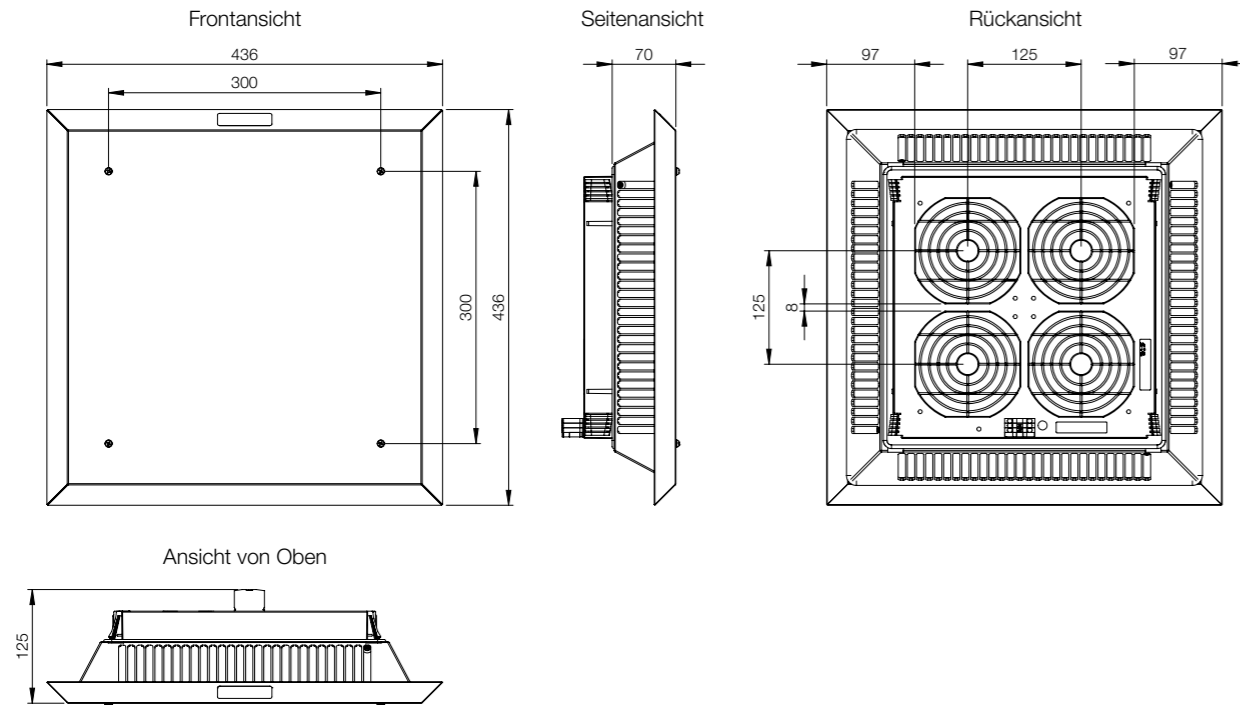
115 V AC, 50/60Hz

| IP | Ausschnitt (mm) | Gewicht (kg) | Anschluss     | Strom (A)     | Leistung (W) | Sicherung (A) | Artikelnr. |
|----|-----------------|--------------|---------------|---------------|--------------|---------------|------------|
| 33 | 291 x 291       | 5.60         | Klemmenleiste | 4 x 0.30/0.30 | 4 x 29/24    | 6             | RFU5013R5  |
| 33 | 291 x 291       | 4.56         | Klemmenleiste | 0.66/0.80     | 75/90        | 6             | RFU7013R5  |
| 33 | 291 x 291       | 4.78         | Klemmenleiste | 0.96/1.40     | 110/160      | 6             | RFU10013R5 |
| 54 | 291 x 291       | 5.33         | Klemmenleiste | 4 x 0.30/0.30 | 4 x 29/24    | 6             | RFU5015R5  |
| 54 | 291 x 291       | 4.56         | Klemmenleiste | 0.66/0.80     | 75/90        | 6             | RFU7015R5  |
| 54 | 291 x 291       | 4.78         | Klemmenleiste | 0.96/1.40     | 110/160      | 6             | RFU10015R5 |

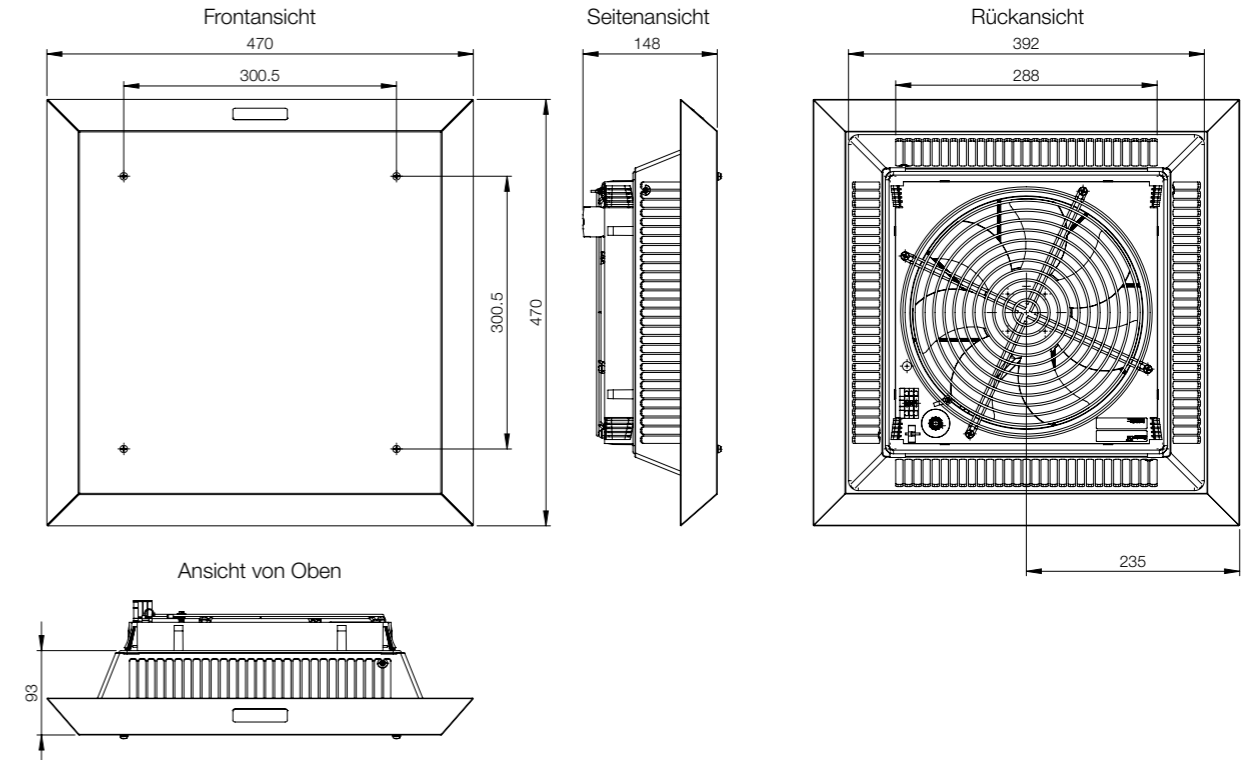
(1) Der Wert in der Tabelle ist für die Kombination RFU + EFA500-700R5.



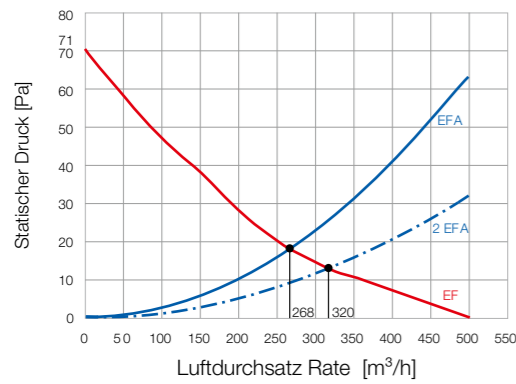
RFU5003R5 / RFU5005R5  
RFU5013R5 / RFU5015R5



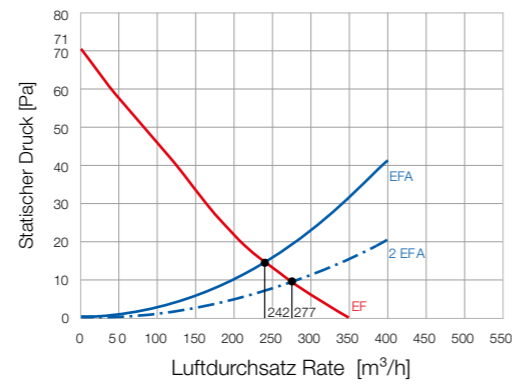
RFU7003R5 / RFU7005R5  
RFU7013R5 / RFU7015R5



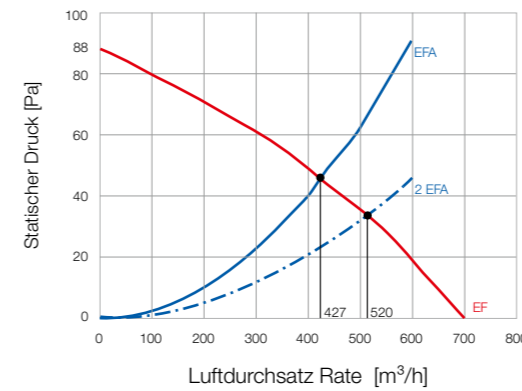
RFU5003R5 / RFU5013R5  
Diagramm statischer Druck



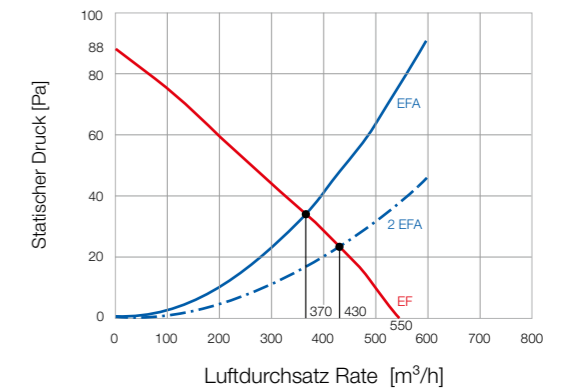
RFU5005R5 / RFU5015R5  
Diagramm statischer Druck



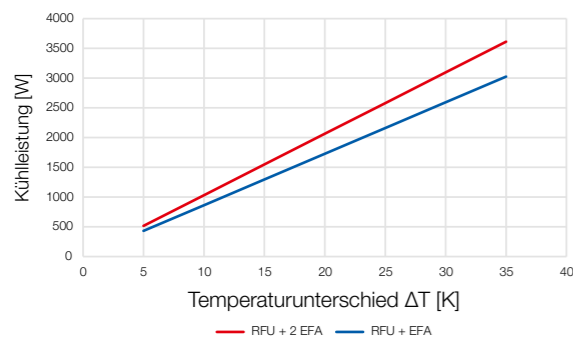
RFU7003R5 / RFU7013R5  
Diagramm statischer Druck



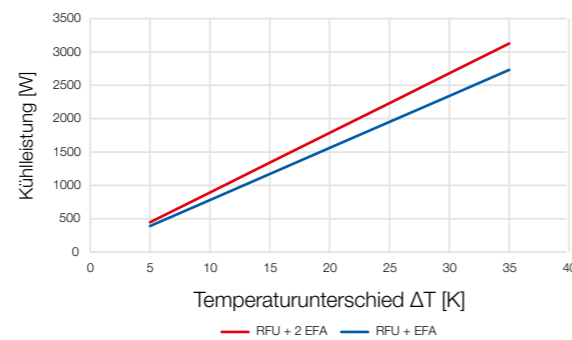
RFU7005R5 / RFU7015R5  
Diagramm statischer Druck



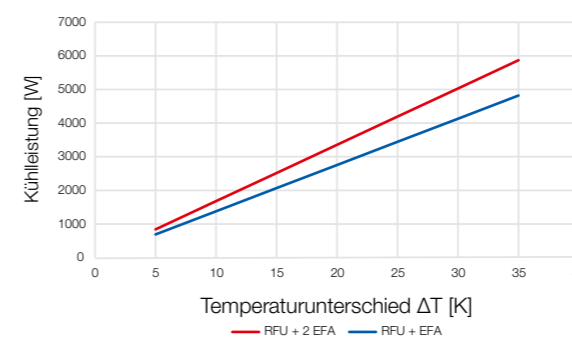
Performance



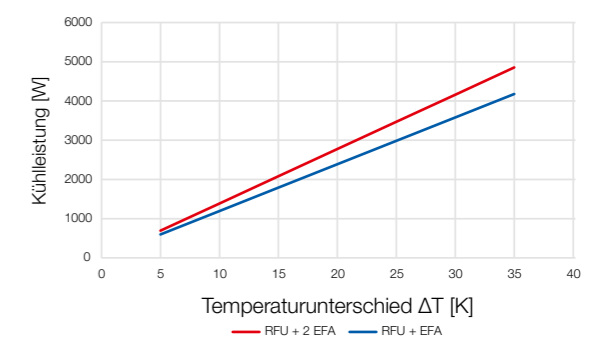
Performance

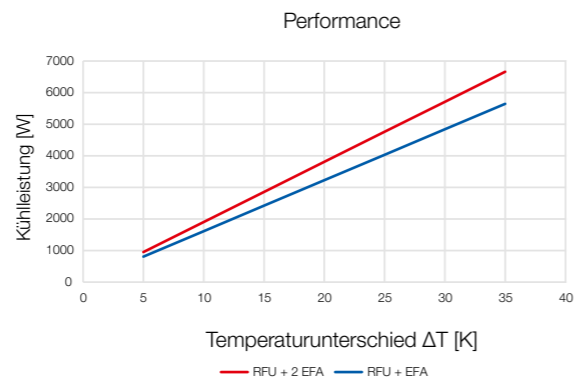
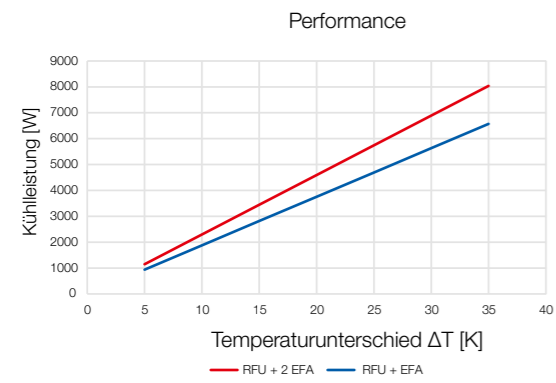
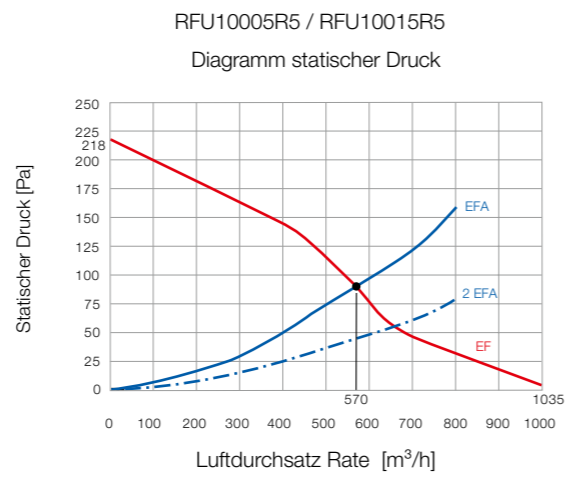
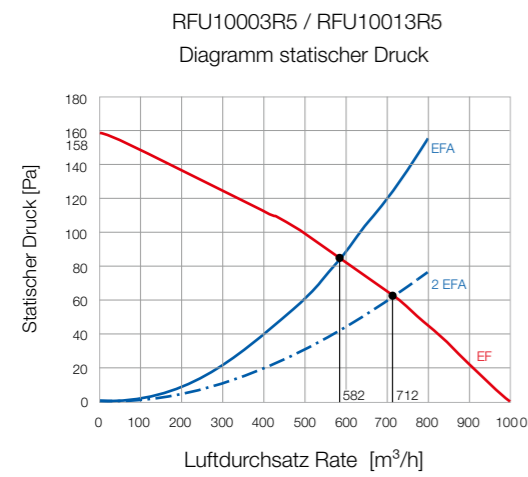
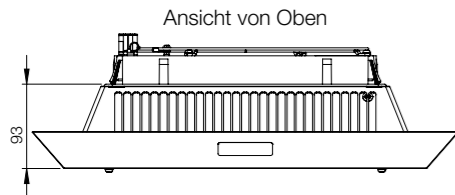
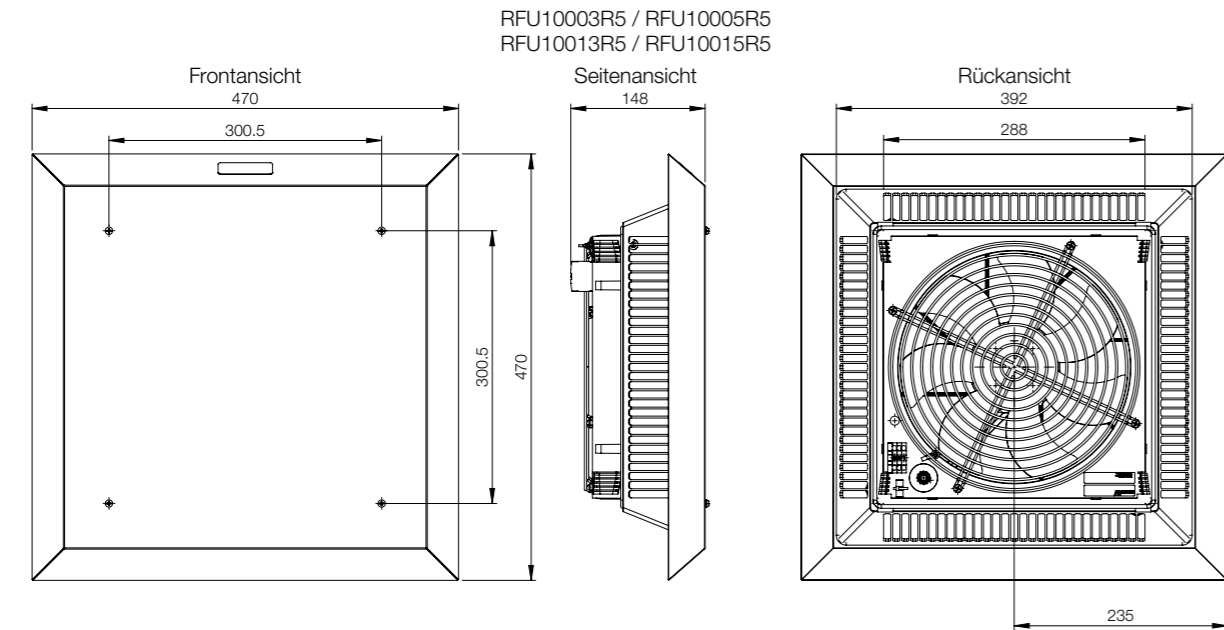


Performance



Performance







**Beschreibung:**

Die auf den Schrank zu montierende Dachentlüftung ermöglicht eine natürliche Entlüftung ohne Ventilator. Die Installation erfolgt über eine einfache Schnell-Montage. Filter-Effizienz von >90% für die IP 54 Einheit (REU05R5).

**Material:**

Lackiertes Stahlblech und einspritzgegossenes Thermoplastik (ABS-FR), selbst-verlöschend, UL94V0.

**Temperaturbereich:**

-15 °C bis +55 °C.

**Schutzart:**

IP 33 ohne Filtermatte, IP 54 mit Filtermatte.

**Oberfläche:**

RAL 7035, Pulver-Strukturlackierung.

**Verpackungseinheit:**

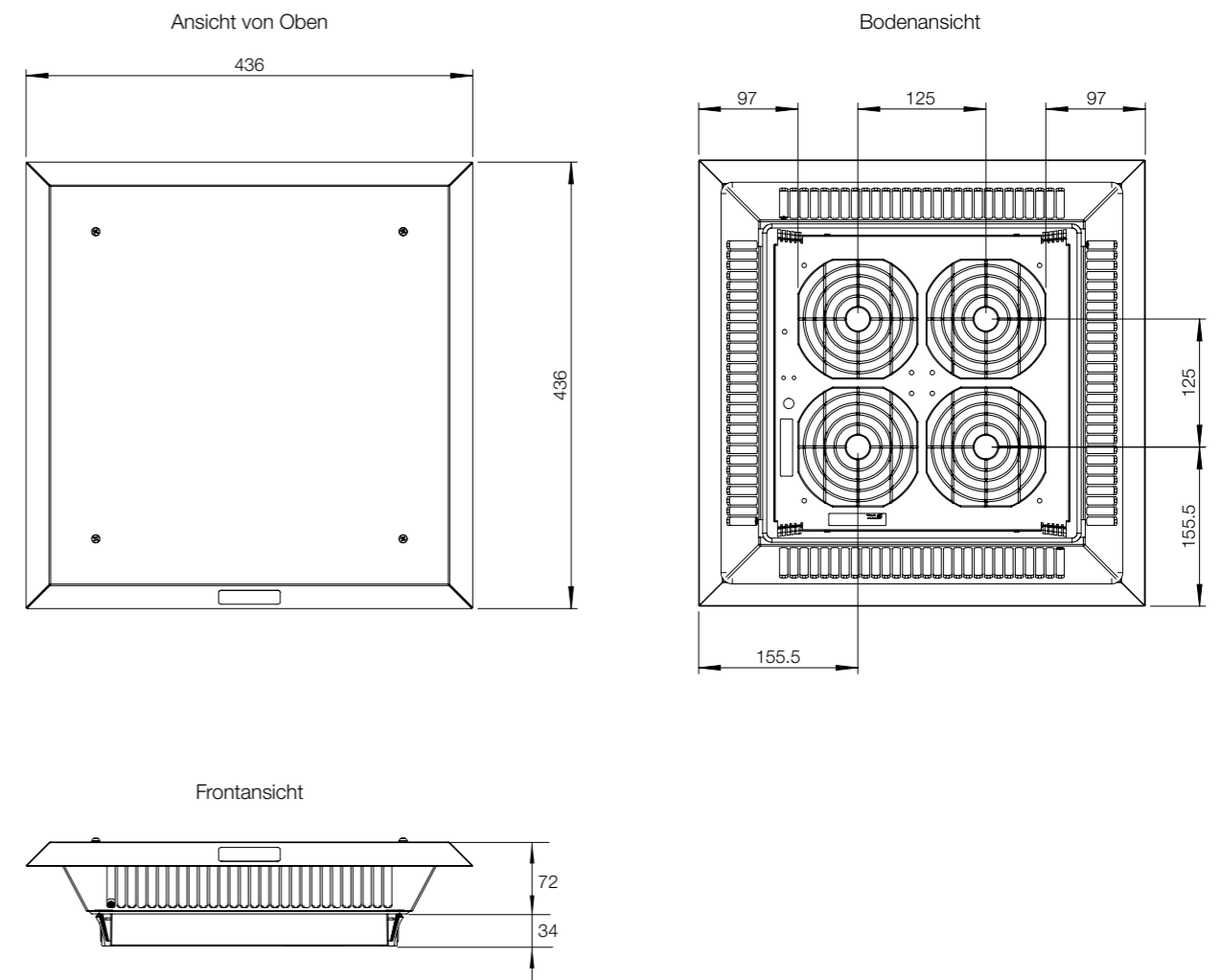
Eine Dachlüfter-Einheit.



**Abmessungstabelle | REU**

| Filtermatte (EN779) | Filterleistung (%) | IP | Ausschnitt (mm) | Gewicht (kg) | Artikelnr. |
|---------------------|--------------------|----|-----------------|--------------|------------|
| Keine Filtermatte   | Keine Filtermatte  | 33 | 291 × 291       | 3.35         | REU03R5    |
| G4                  | >90                | 54 | 291 × 291       | 3.40         | REU05R5    |

**Übersicht Abmessungen | REU**



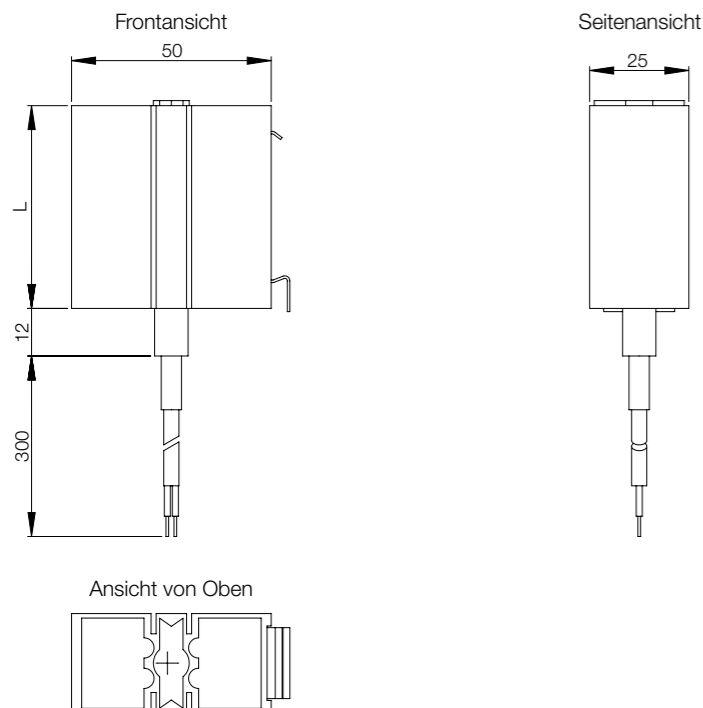
## Anti-Kondensat-Schaltschrankheizung, EGK

- Beschreibung:** Kleine Halbleiter Heizung, zur Montage in vertikaler Position, zur Vermeidung von Kondensation. Montage-Clip für 35 mm DIN-Schiene (EN60715). Für die UL-Version wenden Sie sich bitte an nVent HOFFMAN
- Heizelement:** PTC-Widerstand.
- Material:** Plastik mit anodisiertem Aluminiumprofil.
- Betriebstemperatur:** -45 °C bis +70 °C. Die Heizungsleistung gilt für eine Umgebungstemperatur von 20 °C.
- Anschluss:** 3 x 0,5 mm<sup>2</sup> (300 mm) Silikonkabel. Für UL-Heizungen 3XAWG20 (300 mm) Kabel.
- Schutzart:** IP 44, Klasse 1 (geerdet).
- Zertifikate:** CE, EAC.
- Verpackungseinheit:** 1 Stück.



| Leistung (W) | Startstrom (A) | L (mm) | Spannung (V)        | Gewicht (kg) | Artikelnr. |
|--------------|----------------|--------|---------------------|--------------|------------|
| 10           | 1.0            | 52     | 120-240 V AC/<br>DC | 0.15         | EGK010     |
| 20           | 2.5            | 60     | 120-240 V AC/<br>DC | 0.15         | EGK020     |
| 30           | 3.0            | 70     | 120-240 V AC/<br>DC | 0.15         | EGK030     |

\* Die Min. / Max. - Spannung für 120-240V Heizungen sind 110/265V, Betriebsspannungen unter 140V AC/DC reduzieren die Heizleistung um ca. 10%.

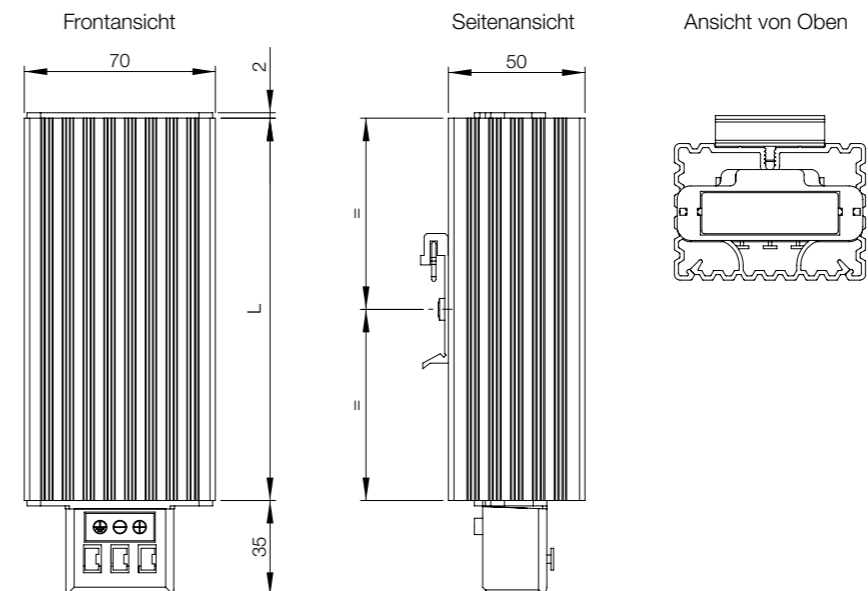


## Anti-Kondensat-Schaltschrankheizung, groß, EHG

- Beschreibung:** Große Heizung, in vertikaler Position zu montieren. Zur Vermeidung von Kondensation. Montage-Clip für 35 mm DIN-Schiene (EN60715).
- Heizelement:** PTC resistor, self regulating and temperature limiting.
- Material:** Plastik und anodisiertes Aluminium-Profil.
- Betriebstemperatur:** -40 °C bis +70 °C. Die Heizkapazität gilt für die Umgebungstemperatur von 20 °C.
- Anschluss:** Steckklemmenanschluss (2 x 0,5 - 2,5 mm<sup>2</sup>). Auf Anfrage verfügbar mit Anschlusskabel (500 mm).
- Schutzart:** IP 20 mit Klemmen geliefert. IP 44 auf Anfrage (mit Kabel geliefert).
- Zertifikate:** CE, EAC, cULus\_UL Listed.
- Verpackungseinheit:** 1 Stück.



| Leistung (W) | Startstrom (A) | L (mm) | Spannung (V)             | Gewicht (kg) | Artikelnr. |
|--------------|----------------|--------|--------------------------|--------------|------------|
| 15           | 1.1            | 65     | 110 - 250 V AC, 50/60 Hz | 0.25         | EHG015     |
| 30           | 1.2            | 65     | 110 - 250 V AC, 50/60 Hz | 0.25         | EHG030     |
| 45           | 1.8            | 65     | 110 - 250 V AC, 50/60 Hz | 0.30         | EHG045     |
| 60           | 2.5            | 140    | 110 - 250 V AC, 50/60 Hz | 0.45         | EHG060     |
| 75           | 4.5            | 140    | 110 - 250 V AC, 50/60 Hz | 0.55         | EHG075     |
| 100          | 5.0            | 140    | 110 - 250 V AC, 50/60 Hz | 0.55         | EHG100     |
| 150          | 7.5            | 215    | 110 - 250 V AC, 50/60 Hz | 0.80         | EHG150     |





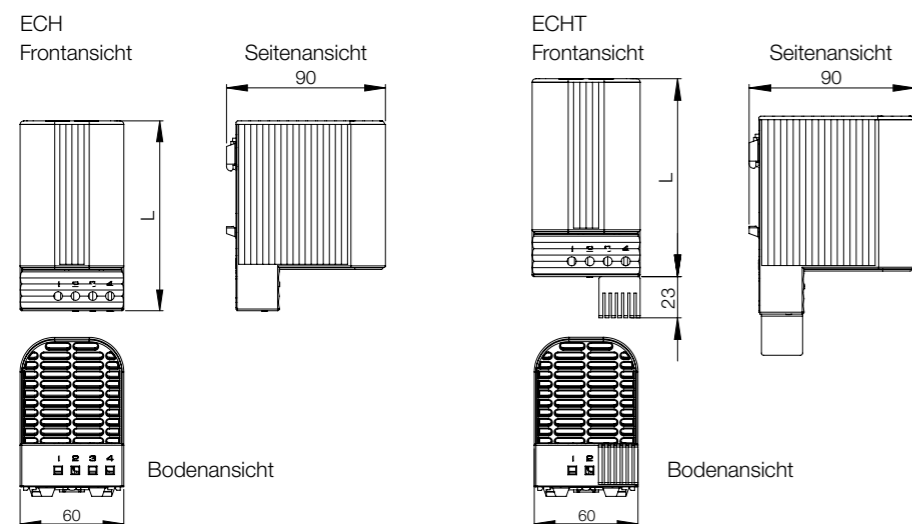
## Kompakte Schaltschrankheizung, ECH(T)

- Beschreibung:** Doppelt isolierte, vertikale Heizung zur Vermeidung von Kondensat. Mit Clip zur Befestigung an 35mm DIN-Schiene gemäß EN 50022. Berührungssicher da Temperatur des Heizungs-Gehäuses niedrig gehalten wird. Die Heizung mit Thermostat (ECHT) wird mit einem Einsteck-Thermostat geliefert, so dass keine zusätzliche Verdrahtung notwendig ist. Schaltet an bei 5 °C und aus bei 15 °C.
- Heizelement:** PTC-Widerstand, temperaturbegrenzend.
- Material:** Plastik gemäß UL94 V-0.
- Betriebstemperatur:** -45 °C bis +70 °C. Die Heizkapazität gilt für eine Umgebungstemperatur von 20 °C.
- Anschluss:** Polklemme 2.5 mm<sup>2</sup>, Drehmoment max. 0.8 Nm.
- Schutzart:** IP 20, Klasse II (doppelt isoliert).
- Zertifikate:** CE, EAC.
- Oberfläche:** Schwarz.
- Verpackungseinheit:** 1 Heizung.



| Heizleistung (W) | Startstrom (A) | L (mm) | Spannung (V) | Gewicht (kg) | Artikelnr. |
|------------------|----------------|--------|--------------|--------------|------------|
| 50               | 2.5            | 110    | 120-240 V AC | 0.35         | ECH50      |
| 100              | 4.5            | 110    | 120-240 V AC | 0.35         | ECH100     |
| 150              | 8.0            | 150    | 120-240 V AC | 0.50         | ECH150     |
| 50               | 2.5            | 110    | 120-240 V AC | 0.35         | ECHT50     |
| 100              | 4.5            | 110    | 120-240 V AC | 0.35         | ECHT100    |
| 150              | 8.0            | 150    | 120-240 V AC | 0.50         | ECHT150    |

Betriebsspannung unter 140V AC reduziert die Leistung um ca. 10%.

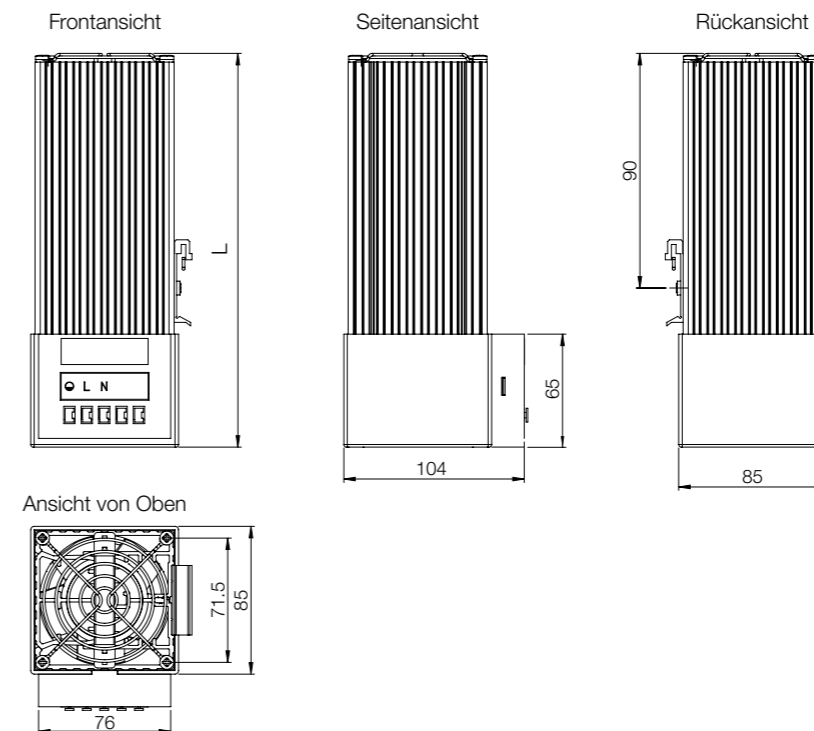


## Heizlüfter, EGL

- Beschreibung:** Heizung mit Lüfter zur vertikalen Montage. Zur Vermeidung von Kondensation. Der Lüfter unterstützt die natürliche Konvektion der Wärme in großen Schränken. Montage-Clip für 35 mm DIN-Schiene (EN 60715). Max. Umgebungstemperatur 70 °C (EGL250) bzw. 85 °C (EGL400).
- Heizelement:** PTC-resistor, self regulating and temperature limiting.
- Lüfterlebensdauer:** 50.000 Stunden bei 25 °C.
- Material:** Plastik und anodisiertes Aluminiumprofil.
- Betriebstemperatur:** -40 °C bis +70 °C. Die Heizleistung gilt für eine Umgebungstemperatur von 20 °C.
- Anschluss:** Steckklemmenanschluss (2 x 0,5-2,5 mm<sup>2</sup>).
- Schutzart:** IP 20, Klasse I (geerdet).
- Zertifikate:** CE, EAC, cULus\_UL Listed.
- Verpackungseinheit:** 1 Stück.



| Leistung (W) | Startstrom (A) | L (mm) | Spannung (V)       | Gewicht (kg) | Artikelnr.  |
|--------------|----------------|--------|--------------------|--------------|-------------|
| 250          | 2.2            | 187    | 120 V AC, 50/60 Hz | 1.20         | EGL250UL115 |
| 250          | 1.1            | 187    | 230 V AC, 50/60 Hz | 1.20         | EGL250UL230 |
| 400          | 3.6            | 227    | 120 V AC, 50/60 Hz | 1.30         | EGL400UL115 |
| 400          | 1.8            | 227    | 230 V AC, 50/60 Hz | 1.40         | EGL400UL230 |



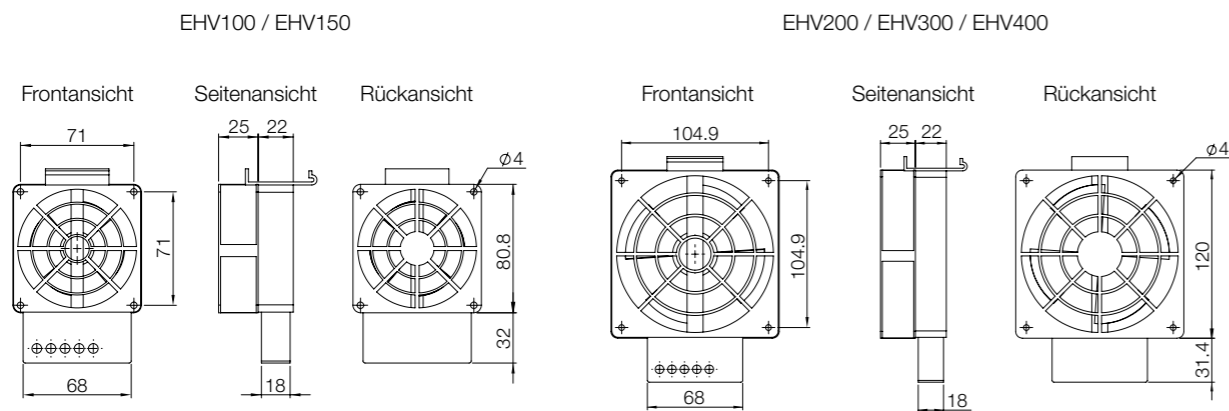
## Heizlüfter, EHV

- Beschreibung:** Platzsparender Hochleistungsheizlüfter. Wird in horizontaler Position montiert, um Kondensation zu vermeiden. Der Lüfter unterstützt die natürliche Verteilung der Wärme in großen Gehäusen. Montage Clip für 35 mm DIN-Schiene (EN60715) vorhanden. Temperatur-Sicherheits-Abschaltung zum Schutz vor Überhitzung bei Lüfterausfall.
- Heizelement:** Hochleistungs-Kassette.
- Material:** Plastik gemäß UL94 V-0, und Druckguss Aluminium.
- Lüfterlebensdauer:** 50.000 Stunden bei 25 °C.
- Betriebstemperatur:** -40 °C bis +70 °C.
- Anschluss:** Steckklemmenanschluss 2,5 mm<sup>2</sup>.
- Schutzart:** IP 20, Klasse 1 (geerdet).
- Zertifikate:** CE, EAC.
- Verpackungseinheit:** 1 Stück.



| Leistung (W) | Luftfördermenge m <sup>3</sup> /h | Spannung (V)      | Artikelnr. |
|--------------|-----------------------------------|-------------------|------------|
| 100          | 35                                | 230 V AC 50/60 HZ | EHV100     |
| 150          | 35                                | 230 V AC 50/60 HZ | EHV150     |
| 200          | 108                               | 230 V AC 50/60 HZ | EHV200     |
| 300          | 108                               | 230 V AC 50/60 HZ | EHV300     |
| 400          | 108                               | 230 V AC 50/60 HZ | EHV400     |

Spannung (V): 120V AC auf Anfrage



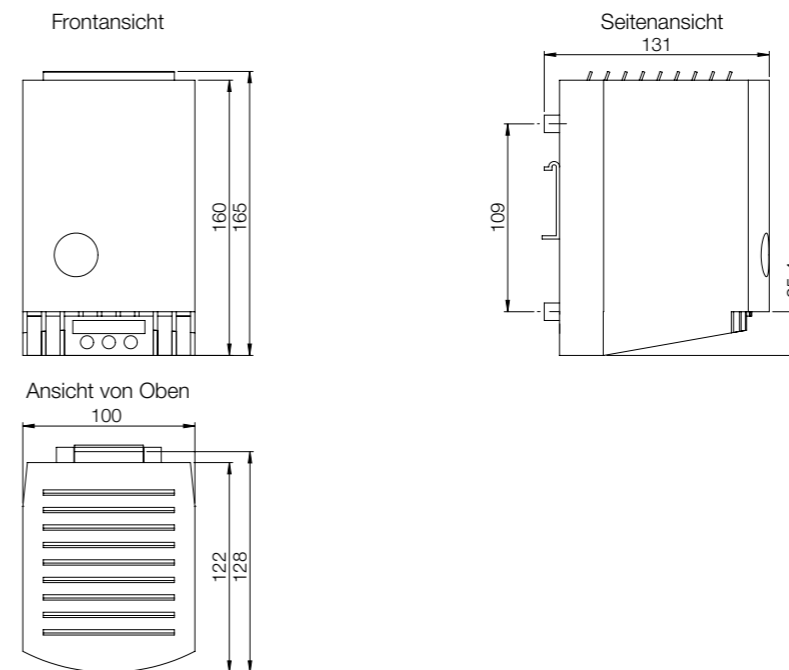
## Heizlüfter, ECR

- Beschreibung:** Hochleistungsheizer zur Vermeidung von Kondensation. Der Lüfter unterstützt die natürliche Konvektion für eine bessere Wärmeverteilung. Doppelt isoliert. Zur vertikalen Installation. Montage-Clip für 35 mm DIN-Schiene (EN60715). Temperatur-Sicherheits-Abschaltung gegen Überhitzung bei Lüfterausfall. Thermostat-Kontroll-Lämpchen.
- Material:** Plastik gemäß UL94 V-0.
- Einstellbereich:** 0 °C bis 60 °C.
- Heizelement:** PTC-Widerstand, temperaturbegrenzend.
- Lüfterlebensdauer:** 50.000 Stunden bei 25 °C.
- Betriebstemperatur:** -45 °C bis +70 °C.
- Anschluss:** 2-polige Klemme 2.5 mm<sup>2</sup>, Drehmoment max. 0.8 Nm.
- Schutzart:** IP 20, Klasse II (doppelt isoliert).
- Zertifikate:** CE, EAC.
- Oberfläche:** Lichtgrau.
- Verpackungseinheit:** 1 Stück.



| Leistung (W) | Startstrom (A) | Spannung (V)           | Gewicht (kg) | Artikelnr. |
|--------------|----------------|------------------------|--------------|------------|
| 550          | 13.0           | 220-240 V AC, 50/60 Hz | 1.05         | ECR550     |

Spannung (V): 100-120V AC auf Anfrage.



**Druckausgleichstopfen, EDA**

- Beschreibung:** Kompensiert den Druck durch hohen IP. Im Schaltschrank können Druckveränderungen durch extreme Temperatur-Veränderungen entstehen. Dies erzeugt ein Risiko von Staub und Luftfeuchtigkeit im Schrank. Eine halbdurchlässige Membrane im Innern des Stopfens erlaubt Luft und Feuchtigkeit den Schrank zu verlassen. In die andere Richtung erlaubt der Stopfen nur trockene Luft in den Schrank einzudringen. Montage mit Gewinde M40 x 1,5 mit Mutter. Für optimalen Druckausgleich empfehlen wir zwei Ausgleichstopfen auf gegenüberliegenden Seiten zum Schrankdach hin.
- Material:** Plastik.
- Betriebstemperatur:** -35 °C bis +70 °C.
- Bearbeitung nötig:** Rundloch, Durchmesser: 40.5 mm.
- Schutzart:** IP 66 / IP X9K.
- Zertifikate:** CE.
- Oberfläche:** Lichtgrau.
- Verpackungseinheit:** 1 Stück.



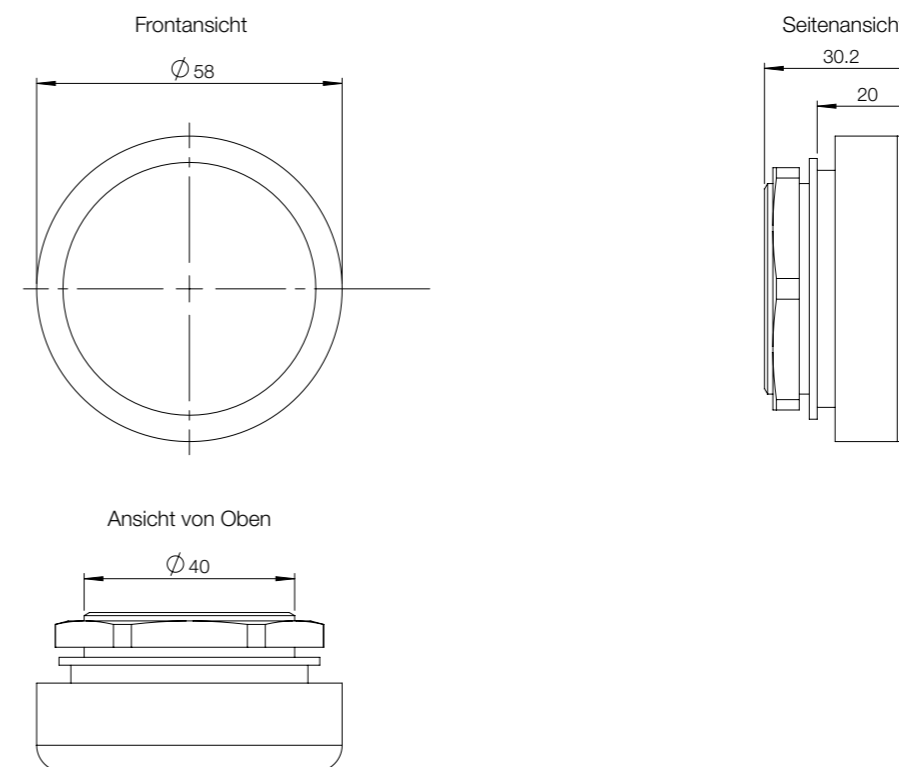
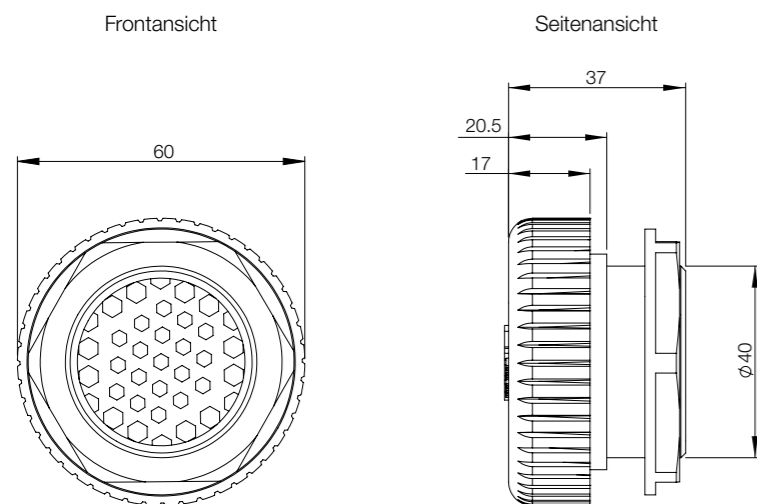
| Artikelnr. |
|------------|
| EDA40      |

**Edelstahl Druckausgleichstopfen, EDAS**

- Beschreibung:** Kompensiert den Druck durch hohen IP Wert. Im Schaltschrank können Druckveränderungen durch extreme Temperatur-Veränderungen entstehen. Dies erzeugt ein Risiko von Staub und Luftfeuchtigkeit im Schrank. Eine halbdurchlässige Membrane im Innern des Stopfens erlaubt Luft und Feuchtigkeit den Schrank zu verlassen. In die andere Richtung erlaubt der Stopfen nur trockene Luft in den Schrank einzudringen. Montage mit Gewinde M40 x 1,5 mit Mutter. Für optimalen Druckausgleich empfehlen wir zwei Ausgleichstopfen auf gegenüberliegenden Seiten zum Schrankdach hin.
- Material:** AISI 303 Edelstahl.
- Betriebstemperatur:** -45 °C bis +80 °C.
- Bearbeitung nötig:** Rundloch, Durchmesser: 40.5 mm.
- Schutzart:** IP 66 / IP X9K.
- Zertifikate:** CE.
- Oberfläche:** Edelstahl.
- Verpackungseinheit:** 1 Stück.



| Artikelnr. |
|------------|
| EDAS40     |



**Wasser-Abfluss-Stopfen, DWP**

**Beschreibung:** Wasser-Abfluss-Stopfen lässt Kondensat entweichen. Einfach zu installieren. Passt in Materialstärken bis zu 4 mm. Schutzart IP 44.

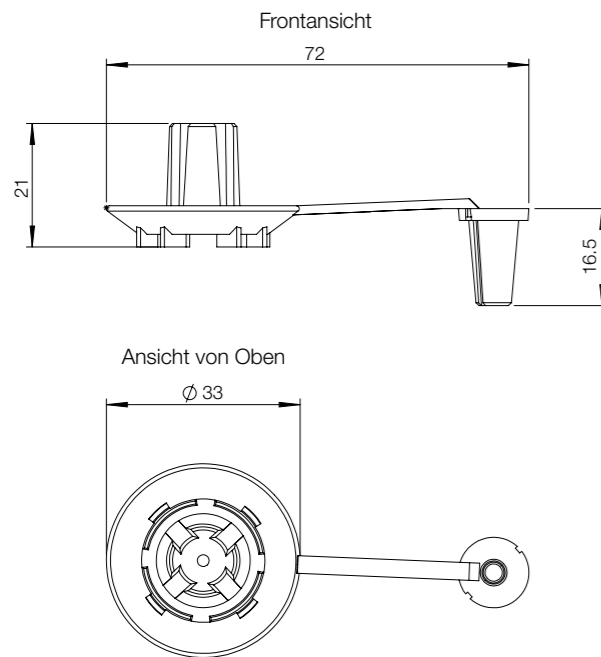
**Material:** Gummi.

**Bearbeitung nötig:** Rundloch, Durchmesser: 11 mm.

**Verpackungseinheit:** 10 Stück.



| Artikelnr. |
|------------|
| DWP02      |



**Druckausgleichsstopfen, PVD**

**Beschreibung:** Für optimalen Druckausgleich. Im Schaltschrank können Druckveränderungen entstehen wenn extreme Temperaturveränderungen stattfinden. Dann entsteht das Risiko von Staub oder Luftfeuchtigkeit im Schaltschrank. Montage: PG 29-Gewindebohrung mit Mutter. Für einen optimalen Druckausgleich empfehlen wir den Einsatz von 2 Ausgleichsstopfen an gegenüberliegenden Seiten im oberen Schrankbereich. Dichtungsgummi NBR.

**Material:** Plastik gemäß UL94 V-0.

**Betriebstemperatur:** -45 °C bis +70 °C.

**Bearbeitung nötig:** Rundloch, Durchmesser: 37 mm.

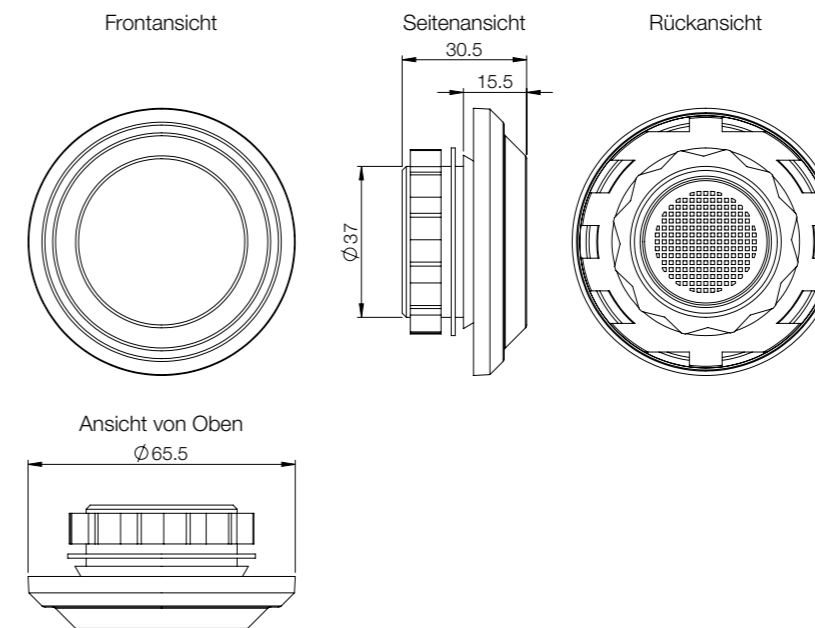
**Schutzart:** IP 55.

**Oberfläche:** Lichtgrau.

**Verpackungseinheit:** 2 Stück.



| Gewicht (kg) | Artikelnr. |
|--------------|------------|
| 0.10         | PVD02      |



## Voreingestelltes Thermostat, EFR

- Beschreibung:** Voreingestelltes Thermostat zur Regulierung von Temperaturen in Schaltschränken. Sensor thermostatisches Bimetall. Grundeinstellung geschlossen, rot (EFR202) zur Regulierung von Heizungen. Grundeinstellung offen, blau (EFR201) zur Regulierung von Filterlüftern, Wärmetauschern oder Anzeigemodulen. Montage-Clip für 35 mm DIN-Schiene (EN60715).
- Material:** Plastik gemäß UL94 V-0.
- Schalterleistung:** 250 V AC, 5 (1,6) A, 120 V AC, 10(2) A. 24 V DC, 30 W. Wert in Klammern für induktive Ladung.
- Betriebstemperatur:** -40 °C bis +80 °C.
- Lebensdauer:** > 100.000 Zyklen.
- Anschluss:** 2-polige Klemme für 2.5 mm<sup>2</sup>, Drehmoment 0.8 Nm max.
- Schutzart:** IP 20.
- Zertifikate:** CE, EAC, cULus\_UL Listed.
- Oberfläche:** Lichtgrau.
- Verpackungseinheit:** 1 Stück.



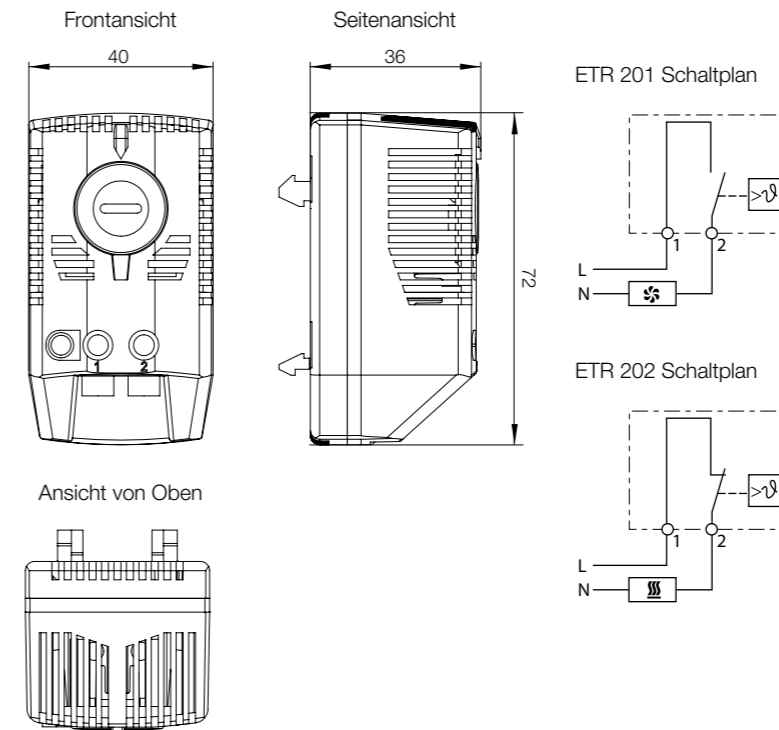
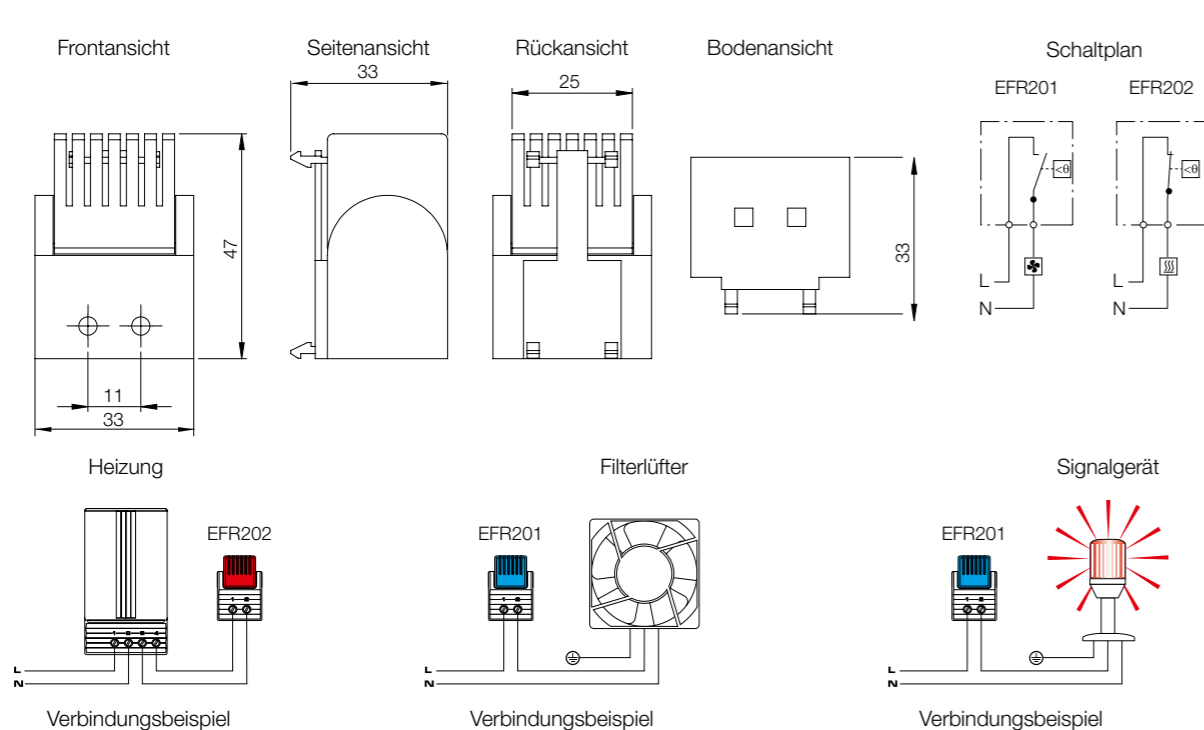
| Beschreibung                        | Temperatur Einschaltung (°C) | Temperatur Ausschaltung (°C) | Artikelnr. |
|-------------------------------------|------------------------------|------------------------------|------------|
| Normalerweise geöffneter Kontakt    | +35                          | +25                          | EFR201     |
| Normalerweise geschlossener Kontakt | +5                           | +15                          | EFR202     |

## Thermostat, ETR

- Beschreibung:** Thermostat mit Wechselkontakten (NC/NO - Grundeinstellung geschlossen/offen), zur Kontrolle der Temperatur. ETR202 mit Grundeinstellung geschlossen (rot) zur Regulierung von Heizungen. ETR201 mit Grundeinstellung offen (blau) zur Steuerung von Kühlgeräten oder Signalisierungen. Sensorelement Thermostatisches Bimetall. Montage-Clip für 35mm DIN-Schiene (EN 60715).
- Material:** Plastik gemäß UL94 V-0.
- Einstellbereich:** 0 °C bis 60 °C.
- Schalterleistung:** 240 V AC, 10(2) A, 120 V AC, 15(2) A. 24 V DC, 30 W. Werte in Klammern für individuelle Belastungen.
- Betriebstemperatur:** -20 °C bis +80 °C.
- Lebensdauer:** > 100.000 Zyklen.
- Anschluss:** Schraubklemme für Kabel (0.5 bis 2.5 mm<sup>2</sup>).
- Schutzart:** IP 20.
- Zertifikate:** CE, EAC, cULus\_UL Listed.
- Oberfläche:** RAL 7035.
- Verpackungseinheit:** 1 Stück.



| Beschreibung                        | Artikelnr. |
|-------------------------------------|------------|
| Normalerweise geöffneter Kontakt    | ETR201     |
| Normalerweise geschlossener Kontakt | ETR202     |



## Thermostat, ETR200

- Beschreibung:** Thermostat mit Wechselkontakt zur Regulierung von Temperatur im Schrank. Sensormaterial thermostatisches Bimetall. Montage-Clip 35mm DIN Schiene (EN 60715).
- Material:** Plastik gemäß UL94 V-0.
- Einstellbereich:** 0 °C bis +60 °C.
- Schalterleistung:** NC-Kontakt, 100-250 V AC, 10(2)A. NO-Kontakt, 100-250 V AC, 5(2) A. 24 V DC, 30 W. Wert in Klammern für induktive Ladung.
- Betriebstemperatur:** -40 °C bis +80 °C.
- Lebensdauer:** > 100.000 Zyklen.
- Anschluss:** Schraub-Klemme für Kabel (0.5 bis 2.5 mm<sup>2</sup>).
- Schutzart:** IP 20.
- Zertifikate:** CE, EAC, cULus\_UL Listed.
- Oberfläche:** RAL 7035.
- Verpackungseinheit:** 1 Stück.



Artikelnr.

ETR200

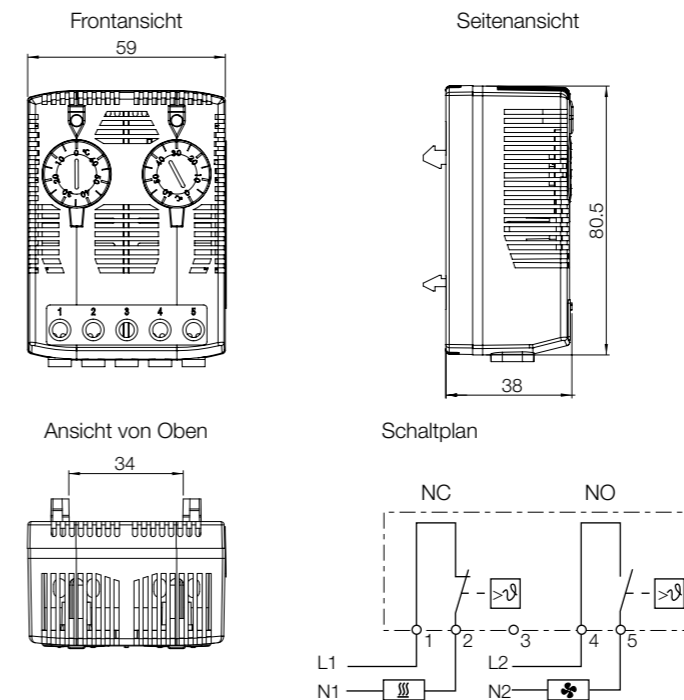
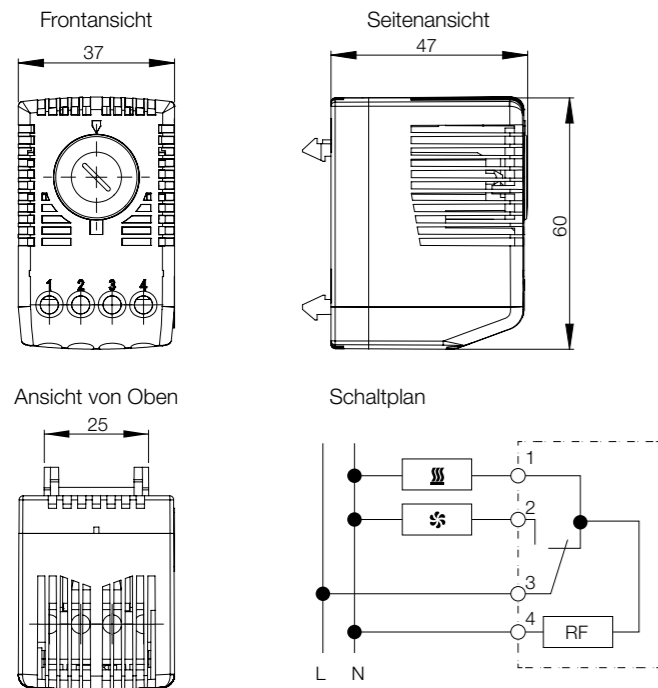
## Duales Thermostat, ETR203

- Beschreibung:** Ein Gehäuse - zwei unabhängige Thermostate. Thermostat (Grundeinstellung geschlossen) zur Regulierung der Heizungen. Thermostat (Grundeinstellung geöffnet) zur Regulierung von Filterlüftern, Wärmetauschern und Anzeigemodulen. Sensorelement Thermostatisches Bimetall. Montage-Clip für 35mm DIN Schiene (EN 60715).
- Material:** Plastik gemäß UL94 V-0.
- Einstellbereich:** 0 °C bis 60 °C.
- Schalterleistung:** 240 V AC, 10(2) A. 120V AC, 15(2) A. 24 V DC, 30 W. Werte in Klammern für induktive Ladung.
- Betriebstemperatur:** -40 °C bis +80 °C.
- Lebensdauer:** > 100.000 Zyklen.
- Anschluss:** Schraubklemmen für Kabel (0.5 bis 2.5mm<sup>2</sup>).
- Schutzart:** IP 20.
- Zertifikate:** CE, EAC, cULus\_UL Listed.
- Oberfläche:** RAL 7035.
- Verpackungseinheit:** 1 Stück.



Artikelnr.

ETR203



## Hygrostat, ETF200

- Beschreibung:** Mechanischer Hygrostat, entwickelt zur Kontrolle von Heizungen, wenn eine stabile oder vordefinierte Luftfeuchtigkeit benötigt wird. Die relative Luftfeuchtigkeit muss über dem Kondensationspunkt liegen um eine Kondensation und Korrosion im Schrank zu vermeiden. Montage-Clip für 35mm DIN-Schiene (EN 60715).
- Material:** Plastik gemäß UL94 V-0.
- Schalterleistung:** 250 V AC, 5 A, DC, 20 W, (30 W ETF2000).
- Betriebstemperatur:** 0 °C bis +60 °C.
- Lebensdauer:** > 50.000 Zyklen.
- Anschluss:** 2-polige Klemme für 2.5mm<sup>2</sup>.
- Schutzart:** IP 20.
- Zertifikate:** CE, EAC, cULus\_UL Listed.
- Oberfläche:** RAL 7035.
- Verpackungseinheit:** 1 Stück.



| Beschreibung               | Gewicht (kg) | Einstellbereich | Artikelnr. |
|----------------------------|--------------|-----------------|------------|
| Voreingestellter Hygrostat | 0.05         | 65%             | ETF200     |
| Einstellbares Hygrostat    | 0.05         | 40% to 90%      | ETF2000    |

## Elektronisches Thermostat/Hygrostat, ETF300

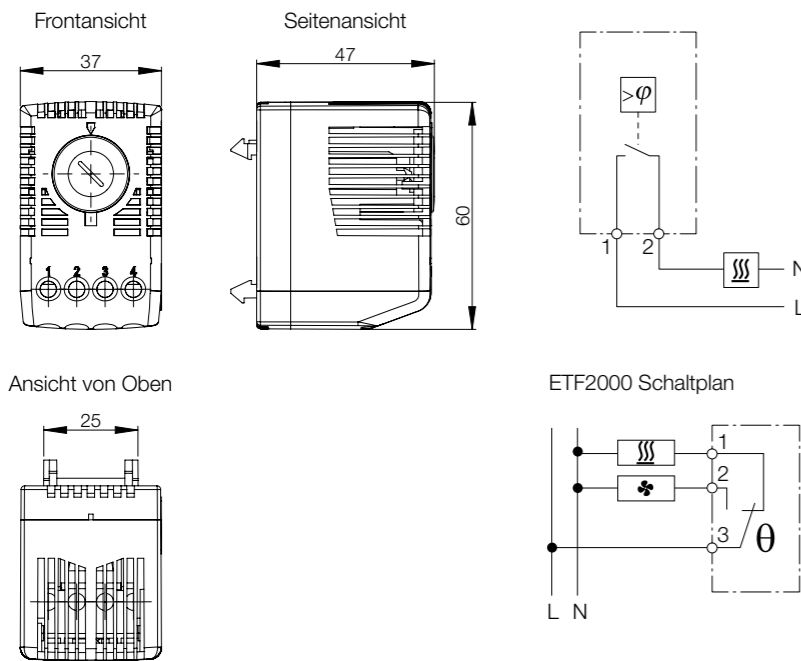
- Beschreibung:** Elektronisches Thermostat- und Hygrostatregler zur Überwachung der relativen Luftfeuchtigkeit und Temperatur unabhängig von einander. Er regelt Heizungen und Filterlüfter zur Vermeidung von Kondensation und Korrosion. Montage-Clip für 35mm DIN-Schiene (EN 60715).
- Einstellbereich:** 0 °C bis +60 °C, und 40% bis 90% relative Luftfeuchtigkeit.
- Material:** Plastik gemäß UL94 V-0.
- Schalterleistung:** 240 V AC, 8(3) A. 120 V AC, 8(3) A. 24 V DC, 4 A. Wert in Klammern für induktive Ladung.
- Betriebstemperatur:** -20 °C bis +60 °C.
- Lebensdauer:** 50.000 Zyklen.
- Anschluss:** Klemme für 2.5 mm<sup>2</sup>.
- Schutzart:** IP 20.
- Zertifikate:** CE, EAC, cULus\_UL Listed.
- Oberfläche:** RAL 7035.
- Verpackungseinheit:** 1 Stück.



| Spannung (V) | Frequenz (Hz) | Artikelnr. |
|--------------|---------------|------------|
| 230 V AC     | 50/60         | ETF300     |
| 115 V AC     | 50/60         | ETF300120  |

ETF200 / ETF2000

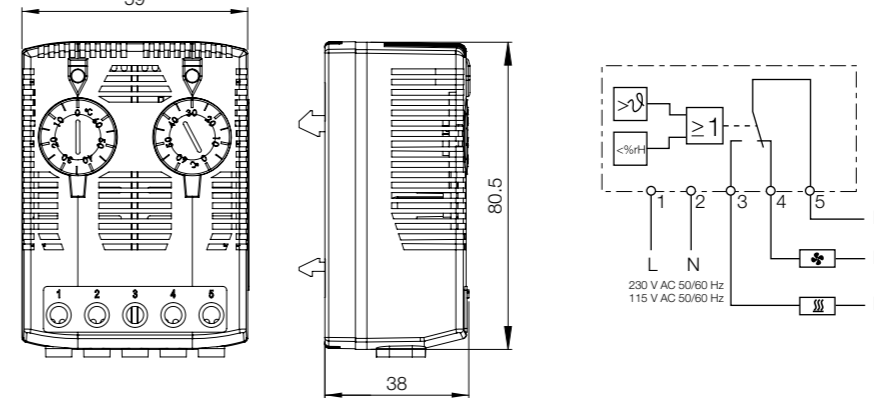
ETF200 Schaltplan



Frontansicht  
59

Seitenansicht

Schaltplan



## Heizgeräte für Gefahrenbereiche, DAHHL

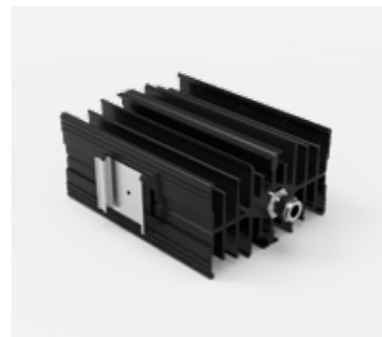
- Beschreibung:** Modelle mit 50 W und 80 W können direkt an Verteilern, Mess- oder Analysegeräten, Regelventilen und ähnlichen Geräten montiert werden. Bei Modellen mit 200 W, 300 W, 400 W und 600 W handelt es sich um gerippte Heizgeräte, die den Bereich durch Übertragung der Wärme vom Heizgerät auf die Umgebungsluft erwärmen und so einen Konvektionsstrom erzeugen.
- Material:** Schwarz eloxiertes Aluminium.
- Heizelement:** Leitfähige und konvektive Heizungstypen verfügbar.
- Betriebstemperatur:** Bietet Frostschutz bis -60 °C (-76 °F). Höchsttemperatur 150 °C (302 °F).
- Zertifikate:** ATEX, IECEx; II 2G Ex d IIC T3/II 2 D Ex Td A21 IP 65 T200 C; NEC CSA us; Klasse I, Div 1 Gruppen A, B, C, D/Klasse II Div 1 Gruppen E, F, G
- Verpackungseinheit:** 1 Stück.
- Bemerkung:** Für die Modelle mit 400 W und 600 W ist ein Thermostat der Serie HLTSTAT erforderlich. Er ist separat als Zubehör erhältlich.



| H   | B   | T  | Heizleistung (W) | Gewicht (kg) | Heizungstyp | Leistungsregelung | Temperaturklassifizierung | Nennspannung (V AC/V DC) | Artikelnr. |
|-----|-----|----|------------------|--------------|-------------|-------------------|---------------------------|--------------------------|------------|
| 190 | 40  | 30 | 50               | 0,5          | Konduktion  | Selbstlimitierend | T4                        | 110/265                  | DAHHL501AC |
| 190 | 40  | 30 | 80               | 0,5          | Konduktion  | Selbstlimitierend | T3                        | 110/265                  | DAHHL801AC |
| 225 | 229 | 60 | 200              | 3,95         | Konvektion  | Selbstlimitierend | T3                        | 110/265                  | DAHHL200AC |
| 325 | 229 | 60 | 300              | 5,65         | Konvektion  | Selbstlimitierend | T3                        | 110/265                  | DAHHL300AC |
| 225 | 229 | 60 | 400              | 3,95         | Konvektion  | Konstantspannung  | T3                        | 108/132                  | DAHHL4001A |
| 225 | 229 | 60 | 400              | 3,95         | Konvektion  | Konstantspannung  | T3                        | 207/253                  | DAHHL4002A |
| 325 | 229 | 60 | 600              | 5,65         | Konvektion  | Konstantspannung  | T3                        | 108/132                  | DAHHL6001A |
| 325 | 229 | 60 | 600              | 5,65         | Konvektion  | Konstantspannung  | T3                        | 207/253                  | DAHHL6002A |

## Heizgeräte für Gefahrenbereiche, HLHEAT

- Beschreibung:** Große Konvektionsfläche. DIN-Clip zur Montage. Wartungsfrei. Oberflächentemperatur T4 135 °C bei vertikaler Montage.
- Material:** Stranggepresster Aluminium-Kühlkörper. Schwarz eloxiert.
- Heizelement:** Hochleistungs-Heizpatrone (Element).
- Anschluss:** Anschlusskabel: Si HF-JZ 3 x AWG 18 x 3,3 ft (0,75 mm² x 1 m).
- Schutzart:** IP 65
- Zertifikate:** Konformitätszertifikat LCIE (Laboratoire Central des Industries Electriques); LCIE 01 ATEX 6073; EEx d IIC T4/II 2 GD, IP 6x T135 °C
- Verpackungseinheit:** 1 Stück.



| H   | B   | T  | Heizleistung (W) | Heizungstyp | Temperaturklassifizierung | Nennspannung (V AC) | Artikelnr. |
|-----|-----|----|------------------|-------------|---------------------------|---------------------|------------|
| 180 | 118 | 69 | 100              | Konvektion  | T4 135 °C                 | 110-120             | HLHEAT100  |

## Thermostate für Gefahrenbereiche, HLTSTAT

- Beschreibung:** Der Thermostat schließt den Kreislauf, wenn die Temperatur unter dem Sollwert liegt, und öffnet ihn, wenn die Temperatur über dem Sollwert liegt.
- Material:** Seewasserdichtes Aluminium, schwarz eloxiert.
- Betriebstemperatur:** -60 bis 60 °C. Maximal zulässiger Betriebstemperaturbereich bei normaler Bewertung: -60 bis 150 °C.
- Anschluss:** 1 m langes Silikonkabel, kerben- und ölbeständig, 3x AWG16; Ø 9,4 mm.
- Schutzart:** IP 66/IP 68 (1 bar/30 min).
- Zertifikate:** PTB 03 ATEX 1136 X; II 2 G Ex db IIC T6; II 2 D Ex tb IIIC T80 °C; IECEx PTB 07.0054X; CSA 1655545 (LR43674); Kl. I, Gruppe ABCD T6; Kl. II Gruppe EFG
- Verpackungseinheit:** 1 Stück.



| H  | B  | T  | Ein-/Ausschalten     | Gewicht (kg) | Temperaturklassifizierung | Nennspannung (V AC/V DC) | Maximaler Strom (A) | Artikelnr. |
|----|----|----|----------------------|--------------|---------------------------|--------------------------|---------------------|------------|
| 89 | 41 | 30 | TON 20 °C/TOFF 28 °C | 28           | T6                        | 0-275 V                  | 10                  | HLTSTAT20C |
| 89 | 41 | 30 | TON 10 °C/TOFF 18 °C | 28           | T6                        | 0-275 V                  | 10                  | HLTSTAT10C |

## Thermostate für Gefahrenbereiche, HLHERMNC

- Beschreibung:** Der Thermostat schließt den Kreislauf, wenn die Temperatur unter dem Sollwert liegt, und öffnet ihn, wenn die Temperatur über dem Sollwert liegt. Thermostatisches Bimetall-Sensorelement. Einpoliger Kontakt öffnet sich bei steigender Temperatur. Kompaktes Design. Hohe Schaltleistung. Geringe Hysterese (Schaltdifferenz). Lange Lebensdauer (über 100.000 Zyklen). Voreingestellte Temperatur. Montagehalterung und DIN-Clip für die Montage.
- Material:** Schwarz eloxiertes Aluminium.
- Schalterleistung:** Bei 250 V AC: 4 A ohmsch; 1 A ind. (cos f = 0,6).
- Anschluss:** Si HF-JZ 3 x AWG 18 x 3,3 ft (0,75 mm² x 1 m).
- Schutzart:** IP 65.
- Zertifikate:** Konformitätszertifikat LCIE (Laboratoire Central des Industries Electriques); LCIE 01 ATEX 6074; EEx d IIC T6/II 2 GD, IP 6x T85 °C.
- Verpackungseinheit:** 1 Stück.



| Ein-/ Ausschalten   | Temperatur Einstufung | Nennspannung (VAC/VDC) | Artikelnr. |
|---------------------|-----------------------|------------------------|------------|
| TON 4 °C/TOFF 25 °C | 85 °C                 | 250/100                | HLHERMNC   |





## 06 Kabelmanagement

### Kabelverschraubungen

|   |     |
|---|-----|
| Plastik-Kabelverschraubung, CPG.....        | 578 |
| Kabeleinführung mit Einfachschutz, CES..... | 579 |
| Kabeleinführung mit Doppelschutz, CED.....  | 580 |
| Kabelverankerungsflansch, CAG .....         | 581 |

### Kabeleinführungsflansche

|  |     |
|--|-----|
| Kabeleinführungsflansch, CEP.....                  | 582 |
| Runder Kabeleinführungsflansch, CEPR .....         | 583 |
| Angeschlossener Kabeleinführungsflansch, CCF ..... | 584 |
| Kabeleinführungsöse, CCG .....                     | 585 |
| Plastikflanschplatte, EHTC.....                    | 586 |

## Polyamid Kabelverschraubung, CPG

- Beschreibung:** Kabelverschraubung, bekannt für eine hervorragende Zugentlastung bei Einhaltung eines hohen Schutzgrades.
- Material:** Körper aus Polyamid PA6, Dichtung aus Neopren.
- Temperaturbeständigkeit:** -20°C bis +100°C.
- Entflammbarkeit:** V-2 gemäß UL94.
- Oberfläche:** RAL 7035.
- Schutzart:** IP 66

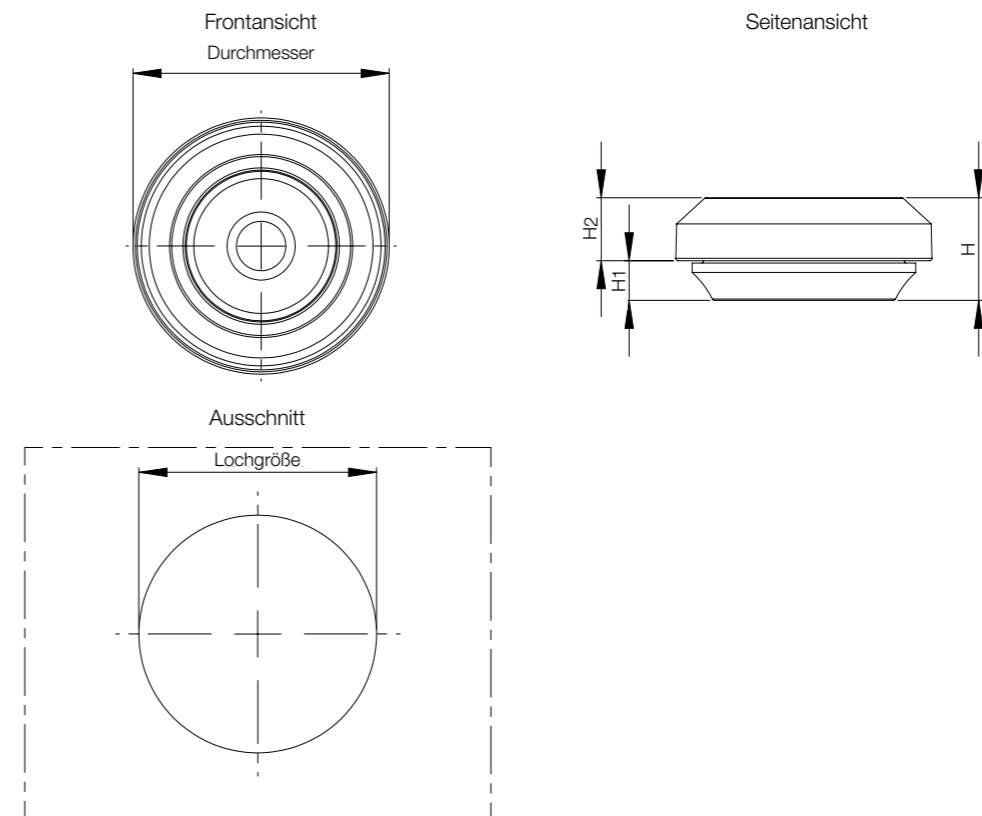
| Gewinde   | Sammelschienen Breite | VPE | Artikelnr. |
|-----------|-----------------------|-----|------------|
| M12 x 1.5 | 3 - 6.5               | 100 | CPG12      |
| M16 x 1.5 | 5 - 10                | 50  | CPG16      |
| M20 x 1.5 | 6 - 12                | 50  | CPG20      |
| M25 x 1.5 | 13 - 18               | 50  | CPG25      |
| M32 x 1.5 | 18 - 25               | 20  | CPG32      |
| M40 x 1.5 | 22 - 32               | 10  | CPG40      |
| M50 x 1.5 | 30 - 38               | 5   | CPG50      |
| M63 x 1.5 | 34 - 44               | 5   | CPG63      |



## Einfacher Kabeleinführungsschutz, CES

- Beschreibung:** Einfache, aus Gummi-artigem Material hergestellte Öse. Die Montage erfordert kein zusätzliches Werkzeug. Die herausdrückbare Membran dient bis zur Durchführung von Kabeln oder Schläuchen als Dichtung und garantiert den IP Wert. Durch die eng umschließende Haut können Kabel bewegt werden ohne dass der IP Schutz gefährdet wird. Deshalb perfekt für Kabeleinführungen in Winkeln. Passend für Löcher in Wänden von 0,5 - 4,5 mm Stärke.
- Material:** TPE (thermoplastisches Elastomer), halogenfrei.
- Temperaturbeständigkeit:** -50°C bis +125°C.
- Oberfläche:** RAL 7035.
- Schutzart:** IP 67.

| H    | H1  | H2   | Metrisch | Durchmesser | Kabel Durchmesser (mm) | Lochgröße (mm) | VPE | Artikelnr. |
|------|-----|------|----------|-------------|------------------------|----------------|-----|------------|
| 11.0 | 4.0 | 6.75 | M16      | 23.5        | 5-10                   | 16.5           | 50  | CES16      |
| 11.0 | 4.0 | 6.75 | M20      | 27.5        | 6-13                   | 20.5           | 50  | CES20      |
| 11.0 | 4.0 | 6.75 | M25      | 39.5        | 8-17                   | 25.5           | 50  | CES25      |
| 11.0 | 4.0 | 6.75 | M32      | 39.5        | 12-24                  | 32.5           | 25  | CES32      |

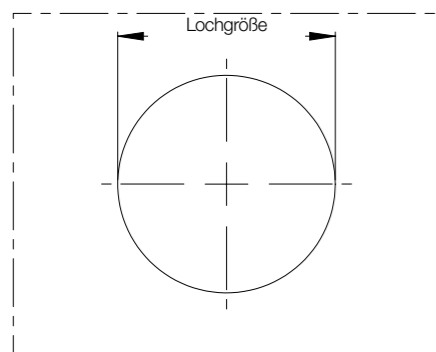
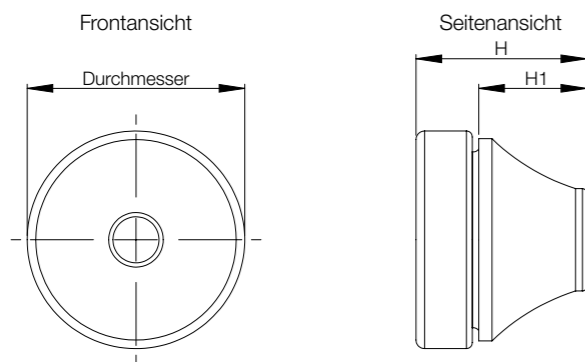


## Doppelt geschützte Kabeleinführung, CED

- Beschreibung:** Die Gummiöse ist einfach zu gebrauchen. Für die Installation wird kein Werkzeug benötigt, was geringere Arbeitskosten bedeutet. Die herausdrückbare Membran dient bis zur Durchführung von Kabeln als Dichtung. Passend für Löcher in Wänden von 0,5 - 4 mm Stärke.
- Material:** EPDM, halogenfrei.
- Temperaturbeständigkeit:** -40°C bis +110°C.
- Oberfläche:** RAL 7035.
- Schutzart:** IP 67.



| H    | H1   | Metrisch | Durchmesser | Kabel Durchmesser (mm) | Lochgröße (mm) | VPE | Artikelnr. |
|------|------|----------|-------------|------------------------|----------------|-----|------------|
| 12.8 | 5.6  | M12      | 20.0        | 4-7                    | 12.5           | 50  | CED12      |
| 17.7 | 11.0 | M16      | 21.0        | 5-9                    | 16.5           | 50  | CED16      |
| 20.0 | 13.4 | M20      | 25.5        | 8-13                   | 20.5           | 50  | CED20      |
| 21.3 | 15.3 | M25      | 30.5        | 11-17                  | 25.5           | 50  | CED25      |
| 24.6 | 18.6 | M32      | 38.5        | 15-20                  | 32.5           | 25  | CED32      |
| 29.5 | 21.7 | M40      | 48.5        | 19-28                  | 40.5           | 25  | CED40      |
| 34.8 | 25.0 | M50      | 60.5        | 27-35                  | 50.5           | 10  | CED50      |

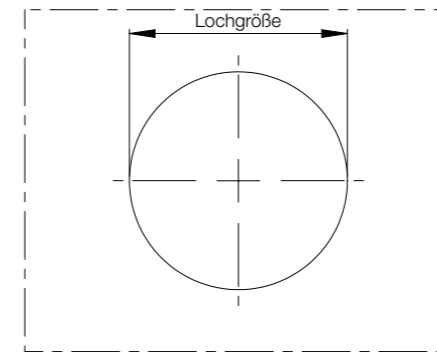
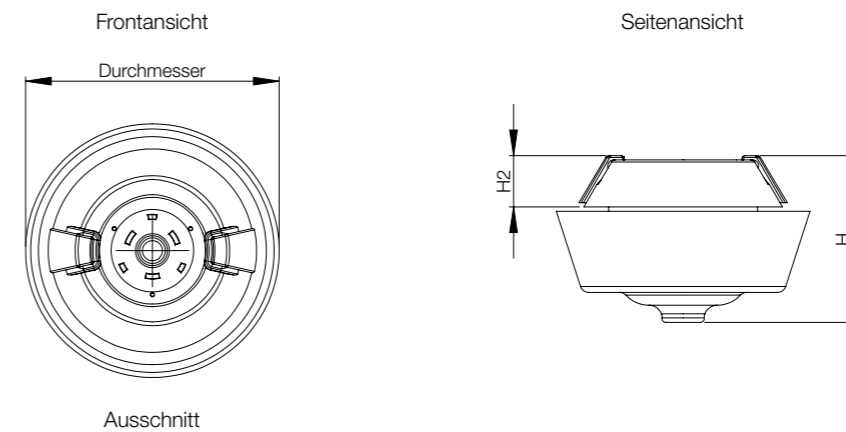


## Kabelverankerung, CAG

- Beschreibung:** Zwei-Komponenten Hülle mit Membran Dichtung und Kabelverankerung. Die Installation erfordert keine Werkzeuge. Passt sich durch Klick- Montage an umgebenen Wandstärken an. Durch das kompakte Design trägt es nur 5,7 mm außerhalb des Gehäuses auf. Die herausdrückbare Membrane fungiert bis zur Durchführung von Kabeln als Dichtung. Passt in Löcher mit Wandstärken zwischen 0,7- 3 mm.
- Material:** TPE und Polyamid 66, halogenfrei.
- Temperaturbeständigkeit:** -20°C bis +125°C.
- Oberfläche:** RAL 7035.
- Schutzart:** IP 67,65, wasserdicht.
- Verpackungseinheit:** 50 Stück.



| H     | H2  | Metrisch | Durchmesser | Kabel Durchmesser (mm) | Lochgröße (mm) | Artikelnr. |
|-------|-----|----------|-------------|------------------------|----------------|------------|
| 17-20 | 5.7 | M20      | 34-37       | 7-11                   | 20.5           | CAG20      |
| 17-20 | 5.7 | M25      | 39-42       | 7-13                   | 25.5           | CAG25      |



### Kabeleinführungsplatte, CEP

**Beschreibung:** Plastik Kabeleinführung für eine schnelle, wirtschaftliche und werkzeuggeste Installation von Kabeln und Pneumatikschläuchen im Gehäuse. Klick-Montage und Schraubbefestigung möglich. Klick-Montage für Wandstärken von 1,4 - 2 mm. Auftragsmaß 15,5 mm.

**Material:** Polyamid, Dichtung aus TPU/NBR/EPDM, halogenfrei.

**Temperaturbeständigkeit:** -30°C bis +70°C.

**Entflammbarkeit:** Entspricht UL94.

**Oberfläche:** Schwarz.

**Schutzart:** IP 65.

**Verpackungseinheit:** 1 Stück.



| Öffnungen (mm) |     |     |      |        |       | Artikelnr. |
|----------------|-----|-----|------|--------|-------|------------|
| 3-6            | 4-8 | 5-9 | 8-12 | 9.5-16 | 14-20 |            |
| 4              | -   | 4   | -    | -      | 3     | CEP2411    |
| -              | -   | -   | 12   | -      | -     | CEP2412    |
| 6              | -   | 4   | -    | 4      | -     | CEP2414    |
| -              | -   | 17  | -    | -      | -     | CEP2417    |
| 16             | -   | 4   | 2    | -      | -     | CEP2422    |
| -              | 23  | -   | -    | -      | -     | CEP2423    |
| 29             | -   | -   | -    | -      | -     | CEP2429    |

### Rund-Kabeleinführung, CEPR

**Beschreibung:** Rund-Kabeleinführung für eine schnelle, wirtschaftliche und werkzeuggeste Einführung von Kabeln und/oder Pneumatikschläuchen in das Gehäuse. Montage per Schnappbefestigung. Diese ist für Wandstärken von 1,4 - 2 mm geeignet. Abmessungen: 9 mm außen und 24-25 mm innen.

**Material:** Polyamid, Dichtung aus NBR/EPDM, halogenfrei.

**Temperaturbeständigkeit:** -30°C bis +90°C.

**Entflammbarkeit:** Gemäß UL94.

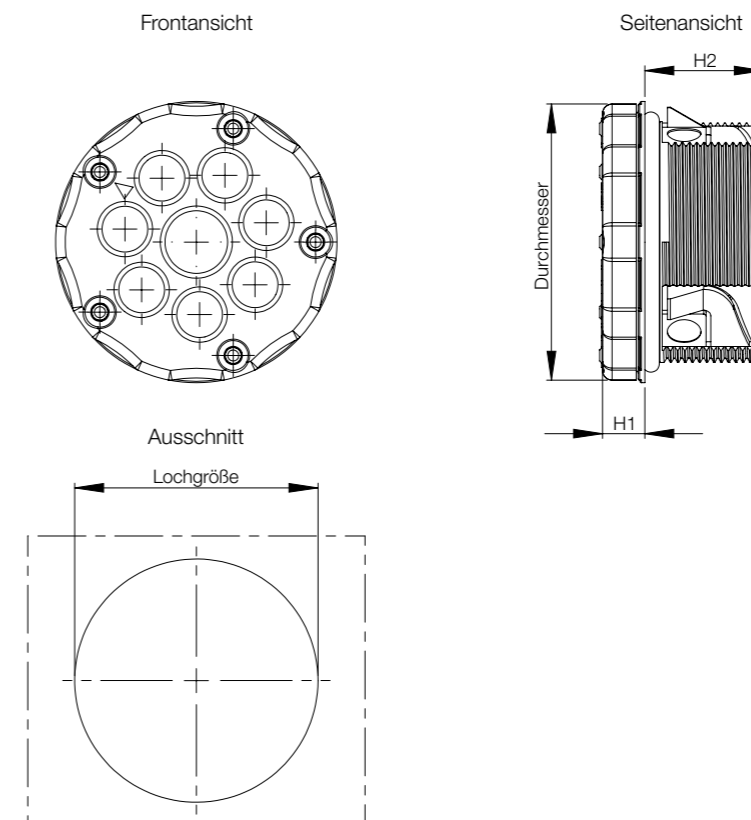
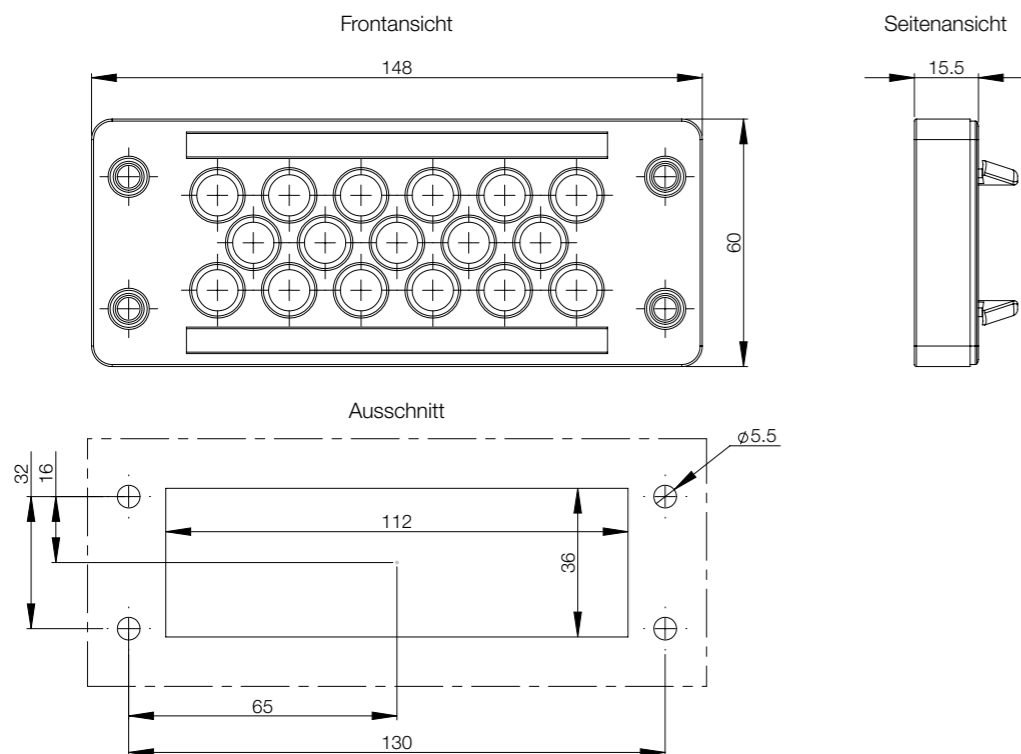
**Oberfläche:** Schwarz.

**Schutzart:** IP 65.

**Verpackungseinheit:** 1 Stück.



| Öffnungen (mm) |    |             |                |     |         |      |            |
|----------------|----|-------------|----------------|-----|---------|------|------------|
| H1             | H2 | Durchmesser | Lochgröße (mm) | 3-5 | 3 - 6,5 | 6-10 | Artikelnr. |
| 9              | 24 | 58          | 50.5           | -   | 7       | 1    | CEPR5008   |
| 9              | 25 | 71          | 63.5           | 19  | -       | -    | CEPR6319   |

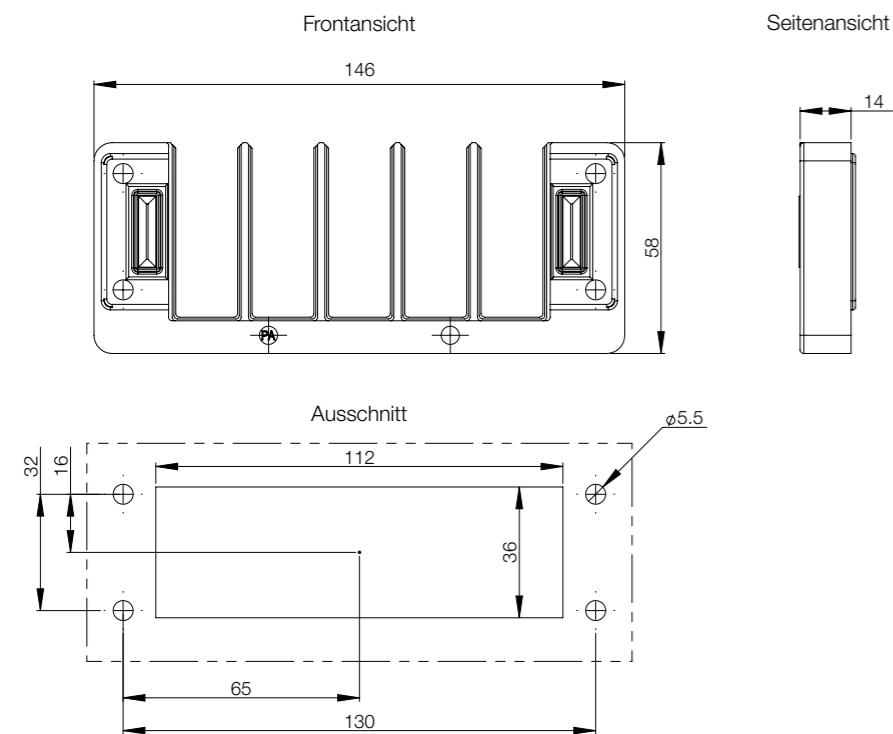


### Kabeleinführungsplatte für Stecker, CCF

- Beschreibung:** Plastik Kabeleinführung zur schnellen, wirtschaftlichen und werkzeugfreien Einführung von Steckern. Mit integrierter Dichtung. Die Klick-Montage ist passend für Wandstärken von 1,4 - 2 mm, Installationshöhe 14mm. Es hat zehn Öffnungen die mit zehn CCG Kabeleinführungsstüben abgedeckt werden.
- Material:** Polyamid, halogenfrei.
- Temperaturbeständigkeit:** -40°C bis +140°C.
- Entflammbarkeit:** Entspricht UL94.
- Oberfläche:** Schwarz.
- Schutzart:** IP 54 mit passenden Einsätzen und Kabeln.
- Verpackungseinheit:** 1 Stück.



| Öffnungen | Artikelnr. |
|-----------|------------|
| 10        | CCF2410    |

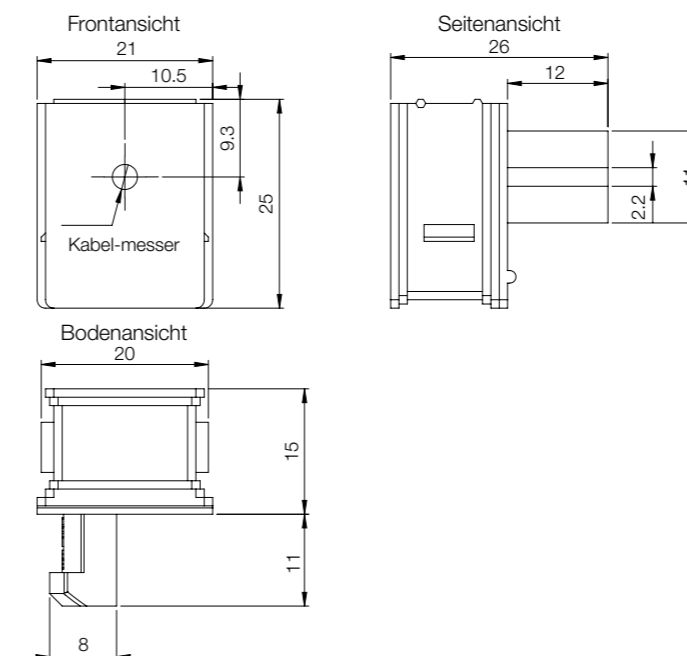


### Kabeleinführungsöse, CCG

- Beschreibung:** In Kombination mit Kabeleinführungsplatte CCF zu verwenden. Zur einfachen Einführung von Steckern. Ausgestattet mit Haken, die sich im CCF Flansch verankern. Zugentlastung wird durch die Verwendung von einfachen Kabelbindern erreicht.
- Material:** Thermoplastischer Gummi, halogenfrei.
- Temperaturbeständigkeit:** -40°C bis +80°C.
- Entflammbarkeit:** Entspricht UL94.
- Oberfläche:** Schwarz.
- Schutzart:** IP 54 mit passender Flanschplatte und Kabeln.
- Verpackungseinheit:** 10 Stück.



| Kabel Durchmesser (mm) | Artikelnr. |
|------------------------|------------|
| 0                      | CCG00      |
| 3-4                    | CCG03      |
| 4-5                    | CCG04      |
| 5-6                    | CCG05      |
| 6-7                    | CCG06      |
| 7-8                    | CCG07      |
| 8-9                    | CCG08      |
| 9-10                   | CCG09      |
| 10-11                  | CCG10      |
| 11-12                  | CCG11      |
| 12-13                  | CCG12      |
| 13-14                  | CCG13      |
| 14-15                  | CCG14      |
| 15-16                  | CCG15      |



# Kabelmanagement

## Kabeleinführungsflansche

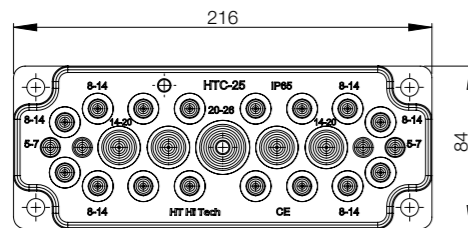
### Plastik Flanschplatte, EHTC

- Beschreibung:** Flanschplatte zur Durchführung von Kabeln und verschiedenen Schlauchtypen. Wird direkt in den Adapter-Flansch AFA montiert. Bitte lesen Sie den Abschnitt Kabelmanagement.
- Material:** Verschiedene Polymere, verstärkt durch eine Stahlplatte. Halogenfrei und UV-beständig.
- Schutzart:** Entspricht IP 65.
- Oberfläche:** RAL 7035.
- Verpackungseinheit:** 1 Stück mit Montagezubehör.

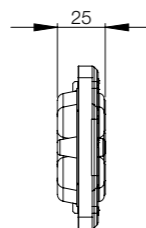


| Für Öffnung | Artikelnr. |
|-------------|------------|
| FL21        | EHTC2125G  |
| FL21        | EHTC213G   |
| FL21        | EHTC2135G  |
| FL21        | EHTC2150G  |

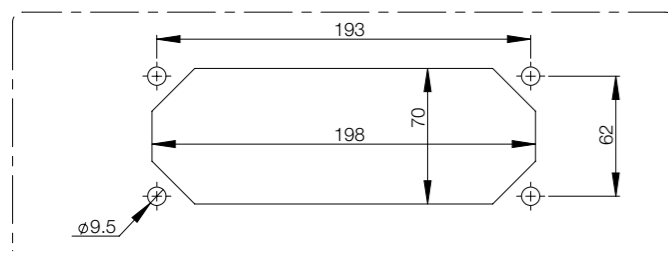
Frontansicht



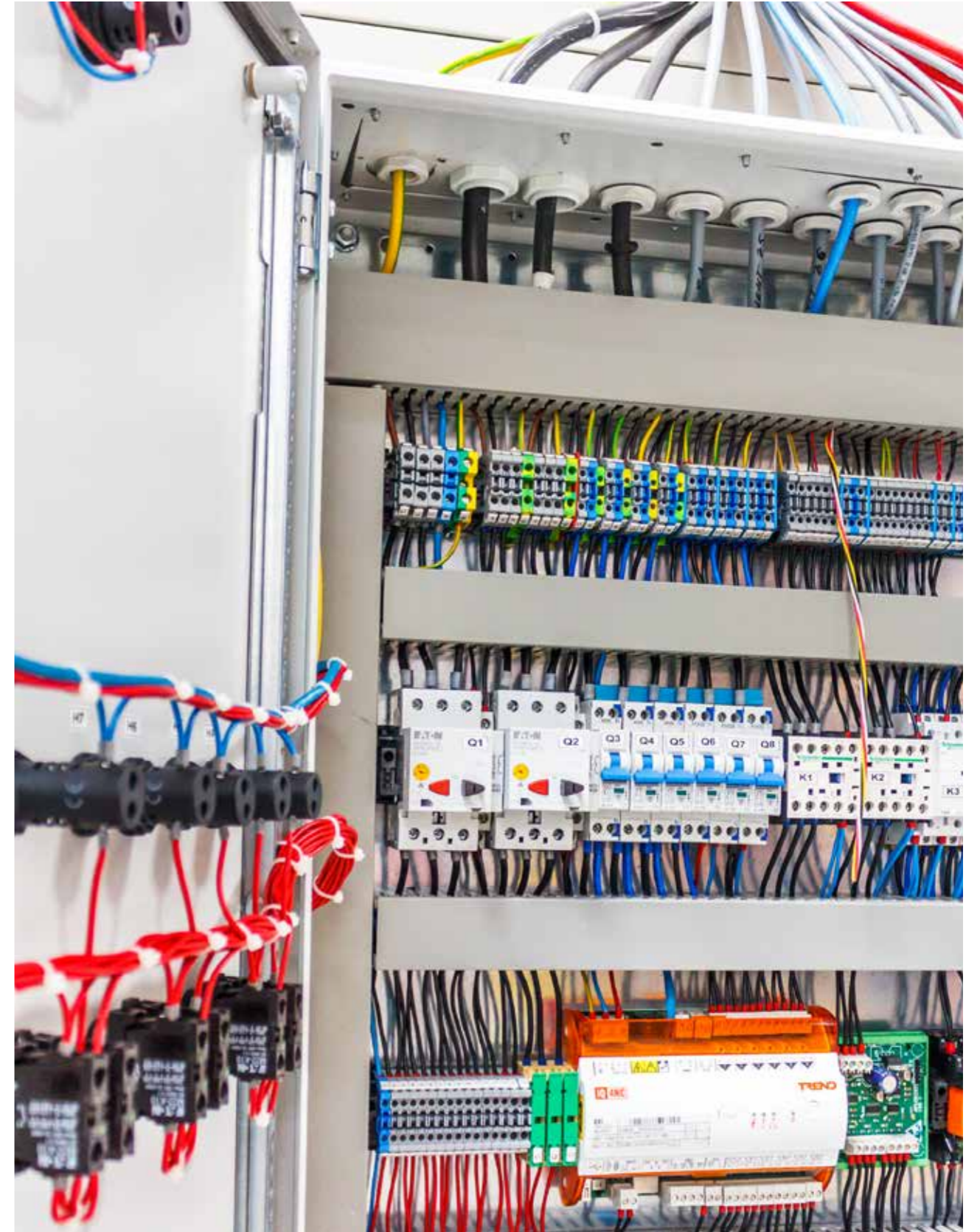
Seitenansicht



Ausschnitt



| Kabel- / Rohrdurchmesser (mm) | EHTC2125G | EHTC213G | EHTC2135G | EHTC2150G |
|-------------------------------|-----------|----------|-----------|-----------|
| 5-7                           | 4         |          |           |           |
| 6-10                          |           |          | 4         |           |
| 6-14                          |           | 3        |           |           |
| 7-12                          |           |          | 12        |           |
| 7-13                          |           |          |           | 49        |
| 8-14 / 7-10                   | 16        |          |           |           |
| 10-14                         |           |          | 16        |           |
| 12-18                         |           |          | 2         |           |
| 14-20 / 5-10                  | 4         |          |           |           |
| 15-25                         |           |          |           | 1         |
| 17-32                         |           |          | 1         |           |
| 20-26 / 12-15                 | 1         |          |           |           |
| 24-54                         |           | 2        |           |           |
| 30-59                         |           | 1        |           |           |

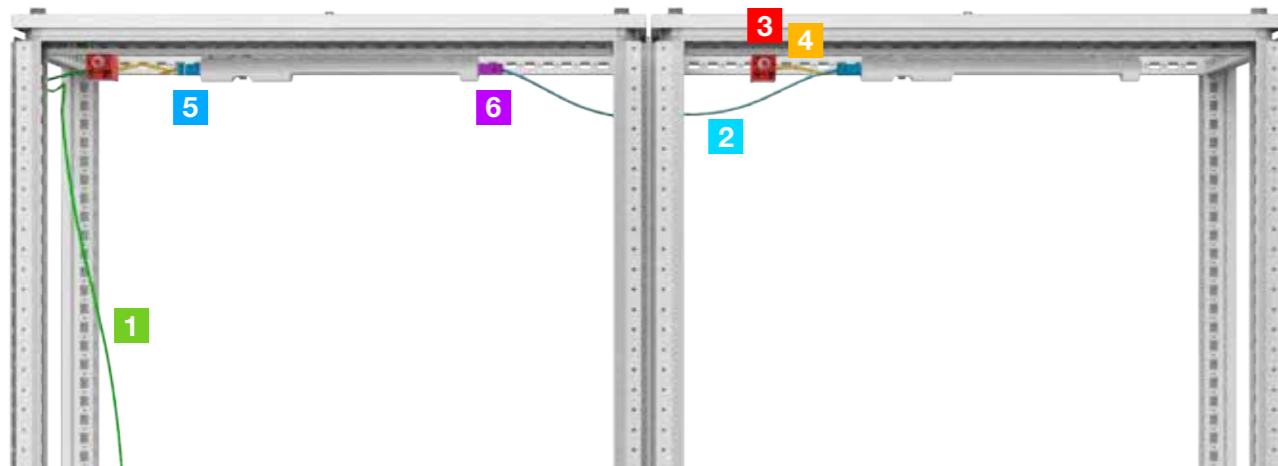




## 07 Allgemeines Zubehör

|                              |     |
|------------------------------|-----|
| Beleuchtung und Zubehör..... | 590 |
| Profile.....                 | 605 |
| Lackierung.....              | 607 |
| Erdung.....                  | 608 |
| Dokumentation.....           | 612 |
| Sammelschienensystem.....    | 613 |

## nVent HOFFMAN Beleuchtungssystem



1. Anschlusskabel für die Einspeisung (inkl. Stecker 5);
2. Anschlusskabel für die Durchgangsverdrahtung / Einspeisung (inkl. Stecker 5 und 6);
3. Türkontaktschalter;
4. Anschlusskabel für Türkontaktschalter;
5. Anschluss für die Einspeisung;
6. Anschluss für die Durchgangsverdrahtung.

|   | EL         | LTSL     | TL       | TLCL | TLC  |
|---|------------|----------|----------|------|------|
| 1 | ELCxxxxPx  | CLF L    | a)       | a)   | a)   |
| 2 | ELCxxxxTx  | LPT L    | a)       | -    | -    |
| 3 | ELD0801x   | ADSW/DSW | ADSW/DSW | TLCS | TLCS |
| 4 | ELC3001Dx* | c)       | c)       | b)   | b)   |
| 5 | a)         | COF L    | a)       | a)   | a)   |
| 6 | a)         | COM L    | a)       | -    | -    |

- a) Die Leuchte wird mit diesem Teil geliefert;
- b) Ein Anschlusskabel ist im Lieferumfang des Türkontaktschalters enthalten;
- c) Die Leuchte verfügt nicht über eine eigenen Anschluss für ein Verbindungskabel des Türkontaktschalters: Der Monteur muss den Türkontaktschalter zwischen den Hauptleitungen anschließen.

\* Zur Verwendung mit ADSW /DSW.





### LED-Schrankleuchte mit Steckdose und Bewegungssensor, EL1200MS

- Beschreibung:** LED-Schrankleuchte speziell für Schränke von nVent HOFFMAN. Schnelle Montage ohne Werkzeuge dank eines Systems mit Einrasthaken, das für das 25 mm-Lochmuster an Schränken von nVent HOFFMAN entwickelt wurde. Kann horizontal oder vertikal montiert werden.
- Lampen Typ:** LED.
- Helligkeit:** 1200 lm.
- Lichtfarbe:** 4000 K (neutralweiß).
- Stromverbrauch:** 12 W.
- Nennspannung:** 100 V bis 240 V ~, 50/60 Hz.
- Anschluss:** Einspeisung, 3-polig. Durchgangsverdrahtung, 3-polig.
- Betriebstemperatur:** -20 °C ... +55 °C.
- Schutzart:** IP20
- Nachlaufzeit des Bewegungssensor:** 120 s.
- Abmessung:** 364 x 76 x 48 mm.



| Nennspannung         | Steckdosentyp  | Breite | Artikelnr.  |
|----------------------|----------------|--------|-------------|
| 100V-240V~, 50/60 Hz | Typ F (Shucko) | 364    | EL1200MS    |
| 100V-240V~, 50/60 Hz | Typ E          | 364    | EL1200MS-BF |
| 100V-240V~, 50/60 Hz | Typ J          | 364    | EL1200MS-CH |
| 100V-240V~, 50/60 Hz | Typ G          | 364    | EL1200MS-GB |
| 100V-240V~, 50/60 Hz | Typ B          | 364    | EL1200MS-US |

### LED-Schrankleuchte mit Steckdose, EL1200DS

- Beschreibung:** LED-Schrankleuchte speziell für Schränke von nVent HOFFMAN. Schnelle Montage ohne Werkzeuge dank eines Systems mit Einrasthaken, das für das 25 mm-Lochmuster an Schränken von nVent HOFFMAN entwickelt wurde. Kann horizontal oder vertikal montiert werden.
- Lampen Typ:** LED.
- Helligkeit:** 1200 lm.
- Lichtfarbe:** 4000 K (neutralweiß).
- Stromverbrauch:** 12 W.
- Nennspannung:** 100 V bis 240 V ~, 50/60 Hz.
- Anschluss:** Einspeisung, 3-polig. Durchgangsverdrahtung, 3-polig.
- Betriebstemperatur:** -20 °C ... +55 °C.
- Schutzart:** IP20
- Abmessung:** 364 x 76 x 48 mm.



| Nennspannung              | Steckdosentyp  | Breite | Artikelnr.  |
|---------------------------|----------------|--------|-------------|
| 100 V - 240 V ~, 50/60 Hz | Typ F (Shucko) | 364    | EL1200DS    |
| 100 V - 240 V ~, 50/60 Hz | Typ E          | 364    | EL1200DS-BF |
| 100 V - 240 V ~, 50/60 Hz | Typ J          | 364    | EL1200DS-CH |
| 100 V - 240 V ~, 50/60 Hz | Typ G          | 364    | EL1200DS-GB |
| 100 V - 240 V ~, 50/60 Hz | Typ B          | 364    | EL1200DS-US |

## LED-Schrankleuchte mit Bewegungssensor, EL1200M

- Beschreibung:** LED-Schrankleuchte speziell für Schränke von nVent HOFFMAN. Schnelle Montage ohne Werkzeuge dank eines Systems mit Einrasthaken, das für das 25 mm-Lochmuster an Schränken von nVent HOFFMAN entwickelt wurde. Kann horizontal oder vertikal montiert werden.
- Lampen Typ:** LED.
- Helligkeit:** 1200 lm.
- Lichtfarbe:** 4000 K (neutralweiß).
- Stromverbrauch:** 12 W.
- Nennspannung:** 100 V bis 240 V ~, 50/60 Hz.
- Anschluss:** Einspeisung, 3-polig. Durchgangsverdrahtung, 3-polig.
- Betriebstemperatur:** -20 °C ... +55 °C.
- Schutzart:** IP20
- Nachlaufzeit des Bewegungssensor:** 120 s.
- Abmessung:** 315 x 76 x 48 mm.



| Nennspannung              | Breite | Artikelnr. |
|---------------------------|--------|------------|
| 100 V - 240 V ~, 50/60 Hz | 315    | EL1200M    |

## LED-Schrankleuchte mit Steckdose, EL900DS

- Beschreibung:** LED-Schrankleuchte speziell für Schränke von nVent HOFFMAN. Schnelle Montage ohne Werkzeuge dank eines Systems mit Einrasthaken, das für das 25 mm-Lochmuster an Schränken von nVent HOFFMAN entwickelt wurde. Kann horizontal oder vertikal montiert werden.
- Lampen Typ:** LED.
- Helligkeit:** 900 lm.
- Lichtfarbe:** 4000 K (neutralweiß).
- Stromverbrauch:** 9 W.
- Nennspannung:** 100 V bis 240 V ~, 50/60 Hz.
- Anschluss:** Einspeisung, 3-polig. Durchgangsverdrahtung, 3-polig.
- Betriebstemperatur:** -20 °C ... +55 °C.
- Schutzart:** IP20
- Abmessung:** 364 x 76 x 48.



| Nennspannung              | Steckdosentyp  | Breite | Artikelnr. |
|---------------------------|----------------|--------|------------|
| 100 V - 240 V ~, 50/60 Hz | Typ F (Shucko) | 364    | EL900DS    |
| 100 V - 240 V ~, 50/60 Hz | Typ E          | 364    | EL900DS-BF |
| 100 V - 240 V ~, 50/60 Hz | Typ J          | 364    | EL900DS-CH |
| 100 V - 240 V ~, 50/60 Hz | Typ G          | 364    | EL900DS-GB |
| 100 V - 240 V ~, 50/60 Hz | Typ B          | 364    | EL900DS-US |

## LED-Schrankleuchte, EL900D

- Beschreibung:** LED-Schrankleuchte speziell für Schränke von nVent HOFFMAN. Schnelle Montage ohne Werkzeuge dank eines Systems mit Einrasthaken, das für das 25 mm-Lochmuster an Schränken von nVent HOFFMAN entwickelt wurde. Kann horizontal oder vertikal montiert werden.
- Lampen Typ:** LED.
- Helligkeit:** 900 lm.
- Lichtfarbe:** 4000 K (neutralweiß).
- Stromverbrauch:** 9 W.
- Nennspannung:** 100 V bis 240 V ~, 50/60 Hz.
- Anschluss:** Einspeisung, 3-polig. Durchgangsverdrahtung, 3-polig.
- Betriebstemperatur:** -20 °C ... +55 °C.
- Schutzart:** IP20
- Abmessung:** 314 x 76 x 48 mm.



| Nennspannung              | Breite | Artikelnr. |
|---------------------------|--------|------------|
| 100 V - 240 V ~, 50/60 Hz | 314    | EL900D     |

## LED-Schrankleuchte 24 V mit Bewegungssensor, EL1200M24V

- Beschreibung:** LED-Schrankleuchte speziell für Schränke von nVent HOFFMAN. Schnelle Montage ohne Werkzeuge dank eines Systems mit Einrasthaken, das für das 25 mm-Lochmuster an Schränken von nVent HOFFMAN entwickelt wurde. Kann horizontal oder vertikal montiert werden.
- Lampen Typ:** LED.
- Helligkeit:** 1200 lm.
- Lichtfarbe:** 4000 K (neutralweiß).
- Stromverbrauch:** 12 W.
- Nennspannung:** 24 V Gleichstrom.
- Anschluss:** Einspeisung, 2-polig. Durchgangsverdrahtung, 2-polig.
- Betriebstemperatur:** -20 °C ... +55 °C.
- Schutzart:** IP20
- Nachlaufzeit des Bewegungssensor:** 120 s.
- Abmessung:** 314 x 76 x 48.



| Nennspannung | Breite | Artikelnr. |
|--------------|--------|------------|
| 24 V DC      | 314    | EL1200M24V |

## LED-Schrankleuchte 24 V, EL1200D24V

- Beschreibung:** LED-Schrankleuchte speziell für Schränke von nVent HOFFMAN. Schnelle Montage ohne Werkzeuge dank eines Systems mit Einrasthaken, das für das 25 mm-Lochmuster an Schränken von nVent HOFFMAN entwickelt wurde. Kann horizontal oder vertikal montiert werden.
- Lampen Typ:** LED.
- Helligkeit:** 1200 lm.
- Lichtfarbe:** 4000 K (neutralweiß).
- Stromverbrauch:** 12 W.
- Nennspannung:** 24 V Gleichstrom.
- Anschluss:** Einspeisung, 2-polig. Durchgangsverdrahtung, 2-polig.
- Betriebstemperatur:** -20 °C ...+55 °C.
- Schutzart:** IP20
- Abmessung:** 314 x 76 x 48.



| Nennspannung | Breite | Artikelnr. |
|--------------|--------|------------|
| 24 V DC      | 314    | EL1200D24V |

## Verbindungszubehör für LED-Schrankleuchten, ELC

- Beschreibung:** Vorkonfektionierte Kabel für LED-Schrankleuchten. Die Verwendung dieser Kabel spart Zeit und erleichtert die Montage der Leuchten.
- Anschluss:** Einspeisung, mit Durchgangsverdrahtung über 3-polige Kabel (24 V mit 2-poligem Kabel).
- Abmessung:** Verschiedene Längen: Weitere Informationen finden Sie in der Artikelliste.



### Durchgangskabel für LED-Schrankleuchten

| Typ  | Gebrauchsfertige Kabel    | Länge | Farbe   | Verpackungseinheit | Artikelnr.   |
|--|---------------------------|-------|---------|--------------------|--------------|
| Durchgangsverdrahtung, 3-polig, 100–240 V AC | Für Durchgangsverdrahtung | 1000  | Schwarz | 5                  | ELC1005TB    |
| Durchgangsverdrahtung, 3-polig, 100–240 V AC | Für Durchgangsverdrahtung | 1000  | Orange  | 5                  | ELC1005TO    |
| Durchgangsverdrahtung, 2-polig, 24 V (DC)    | Für Durchgangsverdrahtung | 1000  | Grau    | 5                  | ELC1005TG24V |

### Kabel für LED-Schrankleuchten zur Selbstmontage mit Türkontaktschalter

| Typ  | Gebrauchsfertige Kabel                             | Länge | Farbe   | Verpackungseinheit | Artikelnr. |
|--|--|-------|---------|--------------------|------------|
| TPS-Kabel für Türkontaktschalter, ENEC-Version | Zusammen mit einem Türkontaktschalter zu verwenden | 3000  | Schwarz | 1                  | ELC3001DE  |
| TPS-Kabel für Türkontaktschalter, UL-Version   | Zusammen mit einem Türkontaktschalter zu verwenden | 3000  | Schwarz | 1                  | ELC3001DU  |

### Verbindungskabel für LED-Schrankleuchten

| Typ                                | Gebrauchsfertige Kabel | Länge | Farbe   | Verpackungseinheit | Artikelnr.   |
|------------------------------------|------------------------|-------|---------|--------------------|--------------|
| Einspeisung, 3-polig, 100–240 V AC | Für Stromversorgung    | 1000  | Schwarz | 5                  | ELC1005PB    |
| Einspeisung, 3-polig, 100–240 V AC | Für Stromversorgung    | 3000  | Schwarz | 5                  | ELC3005PB    |
| Einspeisung, 3-polig, 100–240 V AC | Für Stromversorgung    | 1000  | Orange  | 5                  | ELC1005PO    |
| Einspeisung, 3-polig, 100–240 V AC | Für Stromversorgung    | 3000  | Orange  | 5                  | ELC3005PO    |
| Einspeisung, 2-polig, 24 V (DC)    | Für Stromversorgung    | 3000  | Grau    | 5                  | ELC3005PG24V |

Für UL-Kabel wenden Sie sich bitte an nVent HOFFMAN.

## Türschalter für LED-Schrankleuchten, ELD

**Beschreibung:** Dieser Türschalter wird mit LED-Schrankleuchten verwendet, die keinen Bewegungsmelder haben. Lieferung mit einem 800 mm langen TPS-Kabel.

**Abmessung:** 31 × 31 × 63 × 800.

**Verpackungseinheit:** 1 Stück inklusive Kabel und Türschalter.



| Typ | Länge | Verpackungseinheit | Artikelnr. |
|-----|-------|--------------------|------------|
| CE  | 800   | 1                  | ELD0801E   |
| UL  | 800   | 1                  | ELD0801U   |

## Montagezubehör für die LED-Schrankleuchte, ELA

**Beschreibung:** Zubehör für die alternative Montage einer LED-Schrankleuchte.

**Auslegung:** Halterung für Schraubbefestigung und Magnete für Magnetbefestigung.

**Verpackungseinheit:** 2 Stück.



| Typ      | Verpackungseinheit | Artikelnr. |
|----------|--------------------|------------|
| Magnet   | 2                  | ELA02MF    |
| Schraube | 2                  | ELA02SF    |

## LED Leuchte, LTSL

**Beschreibung:** Energiesparendes Beleuchtungssystem für alle Arten von Paneelen und Gehäusen, insbesondere in denen wenig Platz verfügbar ist. Aus transparentem Kunststoff. Diese Lampe hat eine sehr lange Lebensdauer (ca. 60.000 h.) durch den Einsatz der LED-Technologie. Die Ausgangsleistung ermöglicht bis zu 10 Leuchten miteinander zu verbinden (Daisy Chain).

**Leuchten:** LED, 120° angle of radiation.

**Helligkeit:** 400 Lm.

**Stromverbrauch:** 5 W max.

**Nennspannung:** 100-240 V AC, 50/60 Hz.

**Betriebstemperatur:** -30 °C to +60 °C.

**Anschluß:** Stecker mit Snap-Lock für Stromversorgung und Verteilung

**Zertifikate:** CE, EAC, cULus\_UL Listed.



| Montage            | Abmessungen      | Artikelnr. |
|--------------------|------------------|------------|
| Magnetbefestigung  | 351 x 34 x 32 mm | LTSL5      |
| Schraubbefestigung | 351 x 36 x 52 mm | LTSL5S     |

## Stromkabel für LTSL-Leuchten, CLF L

**Beschreibung:** Zuleitung mit einer Buchse zum Anschluss an eine LTSL-Leuchte und einem offenen Ende für den Anschluss an das Stromnetz.

**Länge:** 2 m.

**Zertifikate:** CE, EAC.

**Verpackungseinheit:** 5 Stück.

| Artikelnr. |
|------------|
| CLF2005L   |



## Verbindungskabel für LTSL-Leuchten, LTP L

**Beschreibung:** Steck-Verbindungskabel zwischen LTSL-Leuchteinheiten.  
**Länge:** 1 m.  
**Zertifikate:** CE, EAC.  
**Verpackungseinheit:** 5 Stück.



| Artikelnr. |
|------------|
| LTP1000L   |

## Buchsen für LTSL-Leuchten, COF L

**Zertifikate:** CE, EAC.  
**Verpackungseinheit:** 5 Buchsen für LTSL-Leuchten.



| Artikelnr. |
|------------|
| COF05L     |

## Stecker für LTSL-Leuchten, COM L

**Zertifikate:** CE, EAC.  
**Verpackungseinheit:** 5 Stecker für LTSL-Leuchten.



| Artikelnr. |
|------------|
| COM05L     |

## Kompakte Designleuchte, TLC

**Beschreibung:** Beleuchtungssystem mit einem kompakten Design, geeignet für alle Arten von Schaltschränken oder Racks. Es verfügt über drei mögliche Befestigungsmöglichkeiten: Magnetisch, Schraubmontage mit einem variablen Abstand zwischen den Löchern und / oder Snap-in 19"-Rack. Es ist ein elektronisch betriebenes Gerät mit einer Lebensdauer von 10.000 h. Der Körper des Beleuchtungssystems ist aus PC-ABS. Ein integrierter Stecker ermöglicht die Aktivierung der Lampe durch einen Türschalter aus dem TLCS Sortiment ohne eine zusätzliche Verdrahtung. Inklusive Schutzkappe aus PC - Farbe des Lichts ist kaltweiß.



**Lampen Typ:** Leuchtstofflampe T5/G5.  
**Helligkeit:** 480 Lm.  
**Stromverbrauch:** 8 W.  
**Betriebstemperatur:** -15 °C to +45 °C.  
**Abmessung:** 448 x 54,5 x 26 mm.  
**Anschluß:** Einschließlich 2-Pol 0,75 mm<sup>2</sup> Verbindungskabel 2,5A Länge 150 cm mit offenem Ende (2x 0,75 mm<sup>2</sup>).  
**Zertifikate:** CE, EAC.  
**Lieferumfang:** 1 Leuchte mit fertigem Anschlußkabel, integriertem Magnet und Montageschrauben.

| Nennspannung    | Oberfläche          | Artikelnr. |
|-----------------|---------------------|------------|
| 230 V, 50/60 Hz | Hellgrau (RAL 7035) | TLC87035   |
| 230 V, 50/60 Hz | Schwarz (RAL 9005)  | TLC89005   |

24V auf Wunsch verfügbar.

## Kompaktes Designlicht, TLCL

- Beschreibung:** Ihr kompaktes Design macht es möglich, sie in fast jedem Gehäuse oder Gestell zu montieren. Die Lieferung enthält drei integrierte Befestigungssysteme z. B. Magnet-, Schraub- und Einschnappmethode und mit einem Verbindungskabel. Es wird mit einer Schutzkappe, einem elektronischen Schnellstart und Dreifachstecker geliefert (ein/aus, Türschalter, dauerhaftes Licht). Eine eingebaute Buchse ermöglicht das Arbeiten mit einem Türschalter, der auf Wunsch geliefert wird.
- Lampen Typ:** High Power LEDs.
- Helligkeit:** 945 Lm.
- Stromverbrauch:** 7,2 W.
- Betriebstemperatur:** -20 °C to +50 °C.
- Abmessung:** 448 x 54,5 x 26 mm.
- Anschluß:** 2x0,75 mm<sup>2</sup> Länge 150cm mit offenem Ende, 2x0,75 mm<sup>2</sup> mit Stecker für Türkontaktschalter
- Zertifikate:** CE, EAC.
- Lieferumfang:** 1 Leuchte mit fertigem Anschlusskabel, integriertem Magnet und Montageschrauben



| Nennspannung           | Oberfläche          | Artikelnr.   |
|------------------------|---------------------|--------------|
| 220-240 V AC, 50/60 Hz | Hellgrau (RAL 7035) | TLCL87035    |
| 24 V DC                | Hellgrau (RAL 7035) | TLCL87035-24 |
| 220-240 V AC, 50/60 Hz | Schwarz (RAL 9005)  | TLCL89005    |
| 24 V DC                | Schwarz (RAL 9005)  | TLCL89005-24 |

100-240 V auf Wunsch verfügbar.

## Türschalter mit Kabel für TLC / TLCL Leuchten, TLCS

- Beschreibung:** Türschalter aus PC / ABS für TLC und TLC Leuchten. Kann einfach und bequem auf dem Lochraster des Schrankrahmens in Standschränke montiert werden. Ein sehr schlankes Design wird durch den integrierten Mikroschalter gewährleistet. Der Schalter wird mit einem vorverdrahteten Kabel geliefert. Das automatische Positionierungssystem des Türschalters stellt sicher, daß sich der Schalter immer in der richtigen Position befindet.
- Länge:** 1.5 m.
- Zertifikate:** CE, EAC.
- Verpackungseinheit:** 1 Stück mit Montagezubehör



| Beschreibung          | Artikelnr. |
|-----------------------|------------|
| Türschalter mit Kabel | TLCS01     |
| Kabel für Türschalter | TLCS600    |

## 1HE 19" Blende, TLCF

- Beschreibung:** Metallblech um mit TLC / TICl Leuchten eine 19" Rack Höheneinheit auszufüllen.
- Abmessung:** 485 x 45 x 6 mm.
- Verpackungseinheit:** Ein Stück.

| Oberfläche          | Artikelnr. |
|---------------------|------------|
| Hellgrau (RAL 7035) | TLCF7035   |
| Schwarz (RAL 9005)  | TLCF9005   |



## Kleines Gehäuselicht, TL

- Beschreibung:** Energiesparendes und kostengünstiges Beleuchtungssystem, das mit den mitgelieferten Schrauben oder dem Klebeband befestigt werden kann. Die Beleuchtung kann dank der Ausgangsleistung über das mitgelieferte serielle Kabel angeschlossen werden. Der serielle Anschluss ist bis zu einer Leistung von 100 W Leistung möglich.
- Lampen Typ:** LED.
- Lichtfarbe:** 4000 K (neutralweiß).
- Nennspannung:** 220 V - 240 V ~, 50/60 Hz.
- Betriebstemperatur:** -5 °C bis +45 °C.
- Anschluß:** Einspeisung, 2-polig. Durchgangsverdrahtung, 2-polig.
- Material:** Gehäuse aus Polycarbonat, ABS-Endkappen, PMMA-Schutzkappe.
- Zertifikate:** CE, EAC.
- Lieferumfang:** 1 Leuchte mit 1.75 m langem Stromkabel, einem 140 mm langen Verbindungskabel für den Anschluss der Leuchten untereinander sowie Montagematerial.



| Nennspannung         | Helligkeit | Stromverbrauch | Abmessungen      | Artikelnr. |
|----------------------|------------|----------------|------------------|------------|
| 220V-240V~, 50/60 Hz | 330 Lm     | 4W             | 277 x 43 x 28 mm | TL4001-4W  |
| 220V-240V~, 50/60 Hz | 750 Lm     | 9W             | 538 x 43 x 28 mm | TL4001-9W  |

## Türkontaktschalter, DSW

- Beschreibung:** Türkontaktschalter zum Ein- und Ausschalten elektrischer Einheiten (z. B. Schrankleuchten, Signale, Alarm). Kann nach der Installation des Schrankes installiert werden, sodass die Türöffnung frei bleibt. Befestigt am inneren Lochraster des Schrankrahmens in Standschränken. Kabeleingang M20.
- Schalterleistung:** 3A/240V.
- Zertifikate:** CE, cCSAus, CCC.
- Verpackungseinheit:** 1 Stück mit Montagezubehör.

| Artikelnr. |
|------------|
| DSW01      |



# Allgemeines Zubehör Beleuchtung & Steckdosen

## Türkontaktschalter, ADSW

**Beschreibung:** Türkontaktschalter zur Aktivierung von elektrischen Einbauten (z. B. Leuchten, Signal, Alarm etc.) bei Wandschränken. Kabeleinführung M20. Bearbeitung bei Edelstahlgehäusen erforderlich.

**Schalterleistung:** 3A/240V.

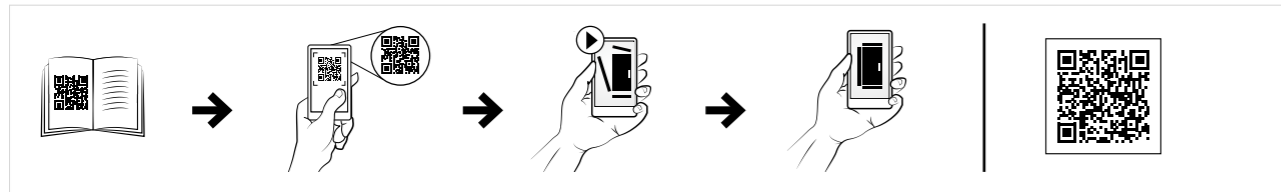
**Zertifikate:** CE, EAC, cULus Listed.

**Verpackungseinheit:** 1 Stück mit Montagezubehör.



**Artikelnr.**

ADSW01



## Steckdose mit integrierter Sicherung, LPS

**Beschreibung:** Steckdose für DIN-Schienen-Montage. Druckklammer für leichten Einbau und schnelle Anschlüsse.

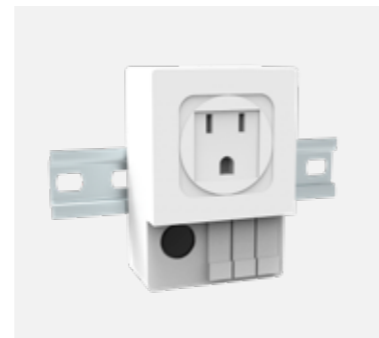
**Abmessung:** 92 x 62 x 48 mm.

**Anschluss:** 3 Druckklemmen für Litzen und Starrdraht 0.5 - 2.5 mm<sup>2</sup>. Integrierte Sicherung 6.3 A, 5 x 20 mm.

**Oberfläche:** Hellgrau.

**Material:** Kunststoff UL94V0.

**Verpackungseinheit:** 1 Stück.



| Steckdosentyp            | Artikelnr. |
|--------------------------|------------|
| Schuko                   | LPS10      |
| France / Belgium / Czech | LPS10FR    |
| Switzerland              | LPS10CH    |
| UK / Ireland             | LPS10UK    |
| USA / Canada             | LPS10USA   |

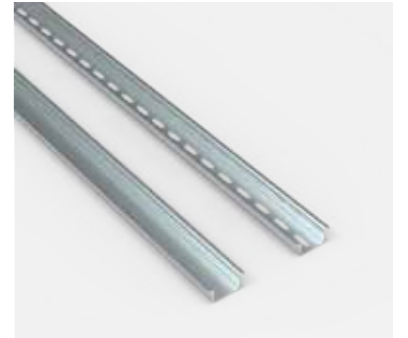
# Allgemeines Zubehör Profile

## DIN-Schienen, PP

**Beschreibung:** Entspricht EN 60715.

**Material:** Stahl, galvanisiert.

**Verpackungseinheit:** 15 x 2 m.



| Beschreibung | Typ   | Lochraster              | Abmessung | Artikelnr. |
|--------------|-------|-------------------------|-----------|------------|
| Mit Löchern  | Omega | Lochraster 18 x 5,2 mm. | 5 x 15    | PP0515H    |
| Ohne Löcher  | Omega |                         | 7.5 x 35  | PP0735     |
| Mit Löchern  | Omega | Lochraster 18 x 5,2 mm. | 7.5 x 35  | PP0735H    |
| Ohne Löcher  | G     |                         | 15 x 32   | PP1532     |
| Mit Löchern  | G     | Lochraster 18 x 5,2 mm. | 15 x 32   | PP1532H    |
| Ohne Löcher  | Omega |                         | 15 x 35   | PP1535     |
| Mit Löchern  | Omega | Lochraster 18 x 5,2 mm. | 15 x 35   | PP1535H    |

## DIN Schienen Halter, DRS

**Beschreibung:** Halter zur Befestigung von DIN und anderen Schienen.

**Material:** Verzinktes Stahlblech.

**Verpackungseinheit:** 20 Stück.



| Typ    | Artikelnr. |
|--------|------------|
| Flach  | DRS20F     |
| Schräg | DRS20I     |

## Montageprofile, CP

**Beschreibung:** Installationsprofile mit 25 mm Lochraster.

**Material:** Stahl, verzinkt.

**Verpackungseinheit:** 10 x 2 m.



| Beschreibung | Abmessung | Artikelnr. |
|--------------|-----------|------------|
| Mit Löchern  | 10 x 20   | CP1020H    |
| Ohne Löcher  | 10 x 20   | CP1020U    |
| Mit Löchern  | 20 x 20   | CP2020H    |
| Ohne Löcher  | 20 x 20   | CP2020U    |
| Mit Löchern  | 20 x 40   | CP2040H    |
| Ohne Löcher  | 20 x 40   | CP2040U    |

## Allgemeines Zubehör Profile

### Gleitmuttern für Montageprofile, GLM-GA

**Beschreibung:** Gleitmuttern für den einfachen Einbau von Komponenten bei den Montageprofilen CP und CLPF

**Material:** Verzinktes Stahlblech.

**Verpackungseinheit:** 50 Stück.

| Gewinde | Zu benutzen mit                  | Artikelnr. |
|---------|----------------------------------|------------|
| M6      | CP1020, CP1020U, CP2020, CP2020U | GLM20-6P   |
| M8      | CP1020, CP1020U, CP2020, CP2020U | GLM20-8P   |
| M6      | CP2040, CP2040U, CLPF profiles   | GLM40-6P   |
| M8      | CP2040, CP2040U, CLPF profiles   | GLM40-8P   |



### Extrudierte-Schrauben, CNT

**Beschreibung:** Torx-Schrauben zur Befestigung von Zubehör, von Click-in Profilen und zur Erdung, etc.

**Verpackungseinheit:** 250 Stück.

| Gewinde | Artikelnr. |
|---------|------------|
| M5      | CNT05      |
| M6      | CNT06      |



### Schrauben für Clip-in Käfigmutter, CNS

**Beschreibung:** Zylinderkopfschrauben M6x12 und M8x12 für Käfigmutter.

**Verpackungseinheit:** 250 Stück.

| Gewinde | Artikelnr. |
|---------|------------|
| M6      | CNS612     |
| M8      | CNS812     |



### Käfigmutter, CNM

**Beschreibung:** Käfigmutter für die universelle Verwendung an Schrankrahmenprofilen und Profil-Systemen ausgelegt.

**Verpackungseinheit:** 50 Stück.

| Gewinde | Artikelnr. |
|---------|------------|
| M6      | CNM615     |
| M8      | CNM815     |



## Allgemeines Zubehör Lackierung

### Lackspray, BFP

**Beschreibung:** Lufttrocknender Lack zum Ausbessern von pulverbeschichteten und nasslackierten Oberflächen.

**Verpackungseinheit:** 1 Spraydose, 400 ml.

| Farbe      | RAL-Farbe | Artikelnr. |
|------------|-----------|------------|
| Schwarz    | RAL 7022  | BFP7022    |
| Mittelgrau | RAL 7030  | BFP7030    |
| Kieselgrau | RAL 7032  | BFP7032    |
| Hellgrau   | RAL 7035  | BFP7035    |



### Edelstahlreiniger, SSC

**Beschreibung:** Spezieller Tiefenreiniger für Edelstahl.

**Verpackungseinheit:** 1 Flasche Reiniger (250 ml), 1 Flasche Oberflächenschutz, 1 Schwamm.

| Artikelnr. |
|------------|
| SSC01      |





# Allgemeines Zubehör Erdung

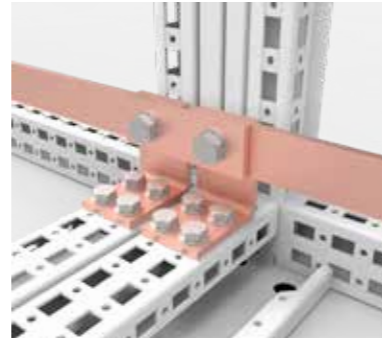
## PE/PEN-Anreihlasche, EBB

**Beschreibung:** Anreihlasche, die verwendet wird, wenn ECB-Kupferschienen zwischen Schränken angebracht werden müssen.

**Material:** Kupfer.

**Lieferumfang:** Kupferhalterungen (5 Stück)

| Abmessungen | Artikelnr. |
|-------------|------------|
| 30x05       | EBB3005    |
| 30x10       | EBB3010    |
| 40x10       | EBB4010    |
| 80x10       | EBB8010    |



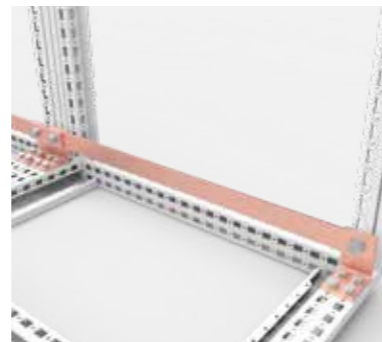
## PE/PEN-Schienen, ECB

**Beschreibung:** Vorgefertigte Sammelschienen für Schränke von nVent HOFFMAN

**Material:** Kupfer.

**Lieferumfang:** Kupferschienen (2 Stück)

| Abmessungen | Länge | Artikelnr. |
|-------------|-------|------------|
| 30x5        | 400   | ECB043005  |
| 30x10       | 400   | ECB043010  |
| 40x10       | 400   | ECB044010  |
| 80x10       | 400   | ECB048010  |
| 30x05       | 600   | ECB063005  |
| 30x10       | 600   | ECB063010  |
| 40x10       | 600   | ECB064010  |
| 80x10       | 600   | ECB068010  |
| 30x05       | 800   | ECB083005  |
| 30x10       | 800   | ECB083010  |
| 40x10       | 800   | ECB084010  |
| 80x10       | 800   | ECB088010  |



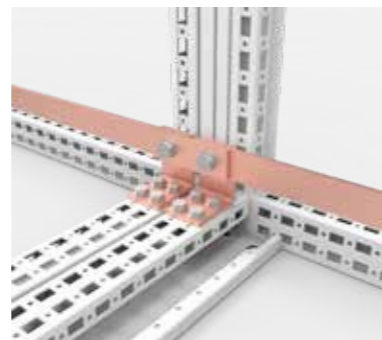
## PE/PEN-Halterung, ECK

**Beschreibung:** Kupferhalterung zur Befestigung der ECB-Schienen. Die Halterung ist direkt am Rahmen befestigt.

**Material:** Kupfer.

**Lieferumfang:** Halterungen mit Befestigungsmaterial (2 Stück)

| Abmessungen | Artikelnr. |
|-------------|------------|
| 30x5        | ECK01      |
| 40x10       | ECK02      |
| 40x10 Flach | ECK03      |



# Allgemeines Zubehör Erdung

## Erdungskabel, ECFA

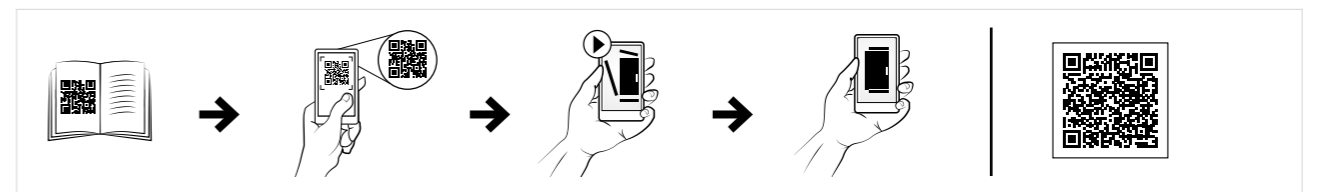
**Beschreibung:** Zur Erdung und zum Potentialausgleich zwischen Schränken und Schrankteilen.

**Material:** 6 mm<sup>2</sup> Kupferkabel (gelb-grün).

**Verpackungseinheit:** 10 Stück.

**Montagemöglichkeiten:** Fügen Sie Erdungsverbindung ECF hinzu um Kabel am lackierten Rahmen zu befestigen.

| Länge  | Anschlussgröße | Artikelnr. |
|--------|----------------|------------|
| 220 mm | M6 / M8        | ECFA220    |
| 300 mm | M8 / M8        | ECFA300    |



## Erdungsband, ECFE

**Beschreibung:** Zur Erdung von Schränken oder als Potentialausgleich zwischen Schrankteilen, Paneelen und Rahmen.

**Länge:** 300 mm.

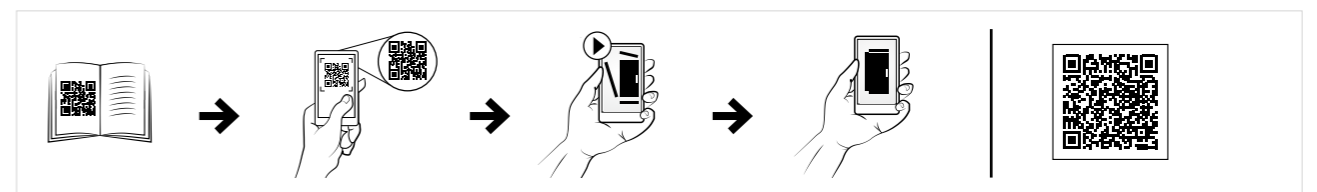
**Material:** Verzinnertes Elektrolyt-Kupfer 0,15 mm.

**Arbeitstemperatur:** Bis zu 105°C.

**Verpackungseinheit:** 10 Stück.

**Montagemöglichkeiten:** Fügen Sie den Anschlusssatz ECF für die Befestigung zum lackierten Rahmen.

| Querschnittsbereich | Lochdurchmesser | Strom (A) | Artikelnr. |
|---------------------|-----------------|-----------|------------|
| 16 mm <sup>2</sup>  | 8.5             | 120 A     | ECFE1630   |
| 25 mm <sup>2</sup>  | 10.5            | 150 A     | ECFE2530   |



## Allgemeines Zubehör Erdung

### Erdungsverbindung für Paneele, ECP

**Beschreibung:** Erdungsbefestigung von Erdungsbändern und Erdungskabeln an Paneele, Montageplatten oder Profile.

**Verpackungseinheit:** 10 Sätze.

| Schraubengröße | Artikelnr. |
|----------------|------------|
| M6             | ECP06      |
| M8             | ECP08      |



### Erdungsverbindung des Rahmens, ECF

**Beschreibung:** Erdungskontakt zur Montage von Erdungskabeln oder -bändern am Schrankrahmen.

**Verpackungseinheit:** 10 Satz.

| Schraubengröße | Artikelnr. |
|----------------|------------|
| M6             | ECF06      |
| M8             | ECF08      |



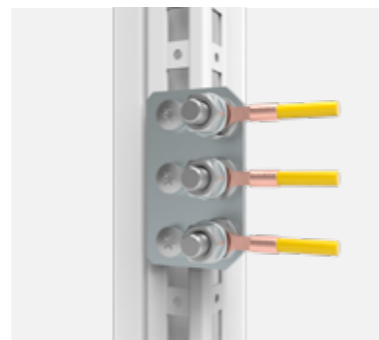
### Zentraler Erdungspunkt, ECFP

**Beschreibung:** Liefert eine Erdungs-Kontaktfläche auf dem horizontalen oder vertikalen Rahmenprofil. Ein sicherer Erdungspunkt für multiple Verbindungen.

**Material:** Galvanisiertes Stahlblech.

**Verpackungseinheit:** 3 zentrale Erdungspunkte mit Montagmaterial. Erdungssatz M8 beinhaltet für alle drei Löcher.

| Artikelnr. |
|------------|
| ECFP08     |



## Allgemeines Zubehör Erdung

### PE-Sammelschiene mit Anschlussklemmen, NSM2000

**Beschreibung:** PE-Schiene in 2000 mm Länge mit 133 vormontierten Anschlussklemmen. Kann auf die gewünschte Länge für den Schrank zugeschnitten werden.

**Abmessung:** 2000 x 12 x 3 mm.

**Material:** CU.

**Beinhaltet:** PE-Sammelschiene, 133 Schrauben/Anschlussklemmen (vormontiert).

**Verpackungseinheit:** 1 Stück.

| Beschreibung                        | Länge   | Artikelnr. |
|-------------------------------------|---------|------------|
| PE-Sammelschiene 12 x 3 mit Klemmen | 2000 mm | NSM2000    |



### PE-Sammelschiene, NS750

**Beschreibung:** PE-Schiene in 750 mm Länge mit 50 Gewindebohrungen. Anschlussklemmen vom Typ OKD1 können zusammen mit der Sammelschiene verwendet werden.

**Abmessung:** 750 x 12 x 3.

**Material:** CU.

**Beinhaltet:** PE-Sammelschiene.

**Verpackungseinheit:** 1 Stück.

| Beschreibung                                 | Länge | Artikelnr. |
|--|-------|------------|
| PE-Sammelschiene 12 x 3 mit Gewindebohrungen | 750   | NS750      |



### Isolator für PE- bzw. neutrale Sammelschiene, TNS2

**Beschreibung:** Isolator für 12x3-Sammelschiene, um eine neutrale oder isolierte PE-Sammelschiene zu schaffen.

**Verpackungseinheit:** 2 Isolatoren, Schrauben und 1 Anschlussklemme für 35 mm².

| Beschreibung                                 | Artikelnr. |
|--|------------|
| Trennschalter für PE-/neutrale Sammelschiene | TNS2       |



### Anschlussklemme, OKD1

**Beschreibung:** Anschlussklemme zur Verwendung an der Kupferschiene NS750.

**Anschlussgröße:** 1.5 bis 16 mm².

**Beinhaltet:** Anschlussklemme mit Schrauben.

**Verpackungseinheit:** 25 Stück.

| Beschreibung              | Verpackungseinheit | Artikelnr. |
|---------------------------|--------------------|------------|
| Anschlussklemme für NS750 | 25                 | OKD1       |



## Dokumentablage, DRA

**Beschreibung:** Selbstklebend, für DIN A4.  
**Nutzbare Tiefe:** 30 mm  
**Material:** Thermoplastik.  
**Oberfläche:** RAL 7035  
**Verpackungseinheit:** Eine Dokumentablage mit doppelseitigem Klebeband.

**Artikelnr.**

DRA04



## Schaltplantasche, DRB

**Beschreibung:** Große Schaltplantasche aus Stahl zur Befestigung am Türmontagerahmen. Nutzbare Tiefe: 68 mm.  
**Oberfläche:** RAL 7035, Pulver-Strukturlackierung.  
**Verpackungseinheit:** 1 Stück mit Montagezubehör.

| Beschreibung                            | Material          | Artikelnr. |
|---|-------------------|------------|
| Universale Dokumentablage, 300 mm breit | 1.5 mm Stahlblech | DRB0303R5  |
| Für 600-mm-Türen                        | 1.5 mm Stahlblech | DRB600R5   |
| Für 800 mm Türen                        | 1.5 mm Stahlblech | DRB800R5   |



## Schaltplantasche, DRBS

**Beschreibung:** Große Schaltplantasche aus Stahl zur Befestigung am Türmontagerahmen. Nutzbare Tiefe: 68 mm.  
**Oberfläche:** 400er vorgeschliffener Edelstahl.  
**Verpackungseinheit:** 1 Stück mit Montagezubehör.

| Beschreibung                            | Material       | Artikelnr.     |
|---|----------------|----------------|
| Universale Dokumentablage, 300 mm breit | Edelstahl 316L | DRBS03030-316L |
| Für 800 mm Türen                        | Edelstahl 316L | DRBS0800-316L  |
| Für 1000 mm Türen                       | Edelstahl 316L | DRBS1000-316L  |



## Universal-Sammelschienenträger

**Beschreibung:** Universal-Sammelschienenträger, 3/4-polig mit internen Schraubenlöchern, Lieferung ohne Endabdeckung.  
**Nennspannung:** 690 V.  
**Nennfrequenz:** 50/60 Hz.  
**Isolation Bemessungsspannung Ui:** 1000 V.  
**Bemessungsstoßspannung Uimp:** 8 kV.  
**Zertifikate:** GL, DNV GL.

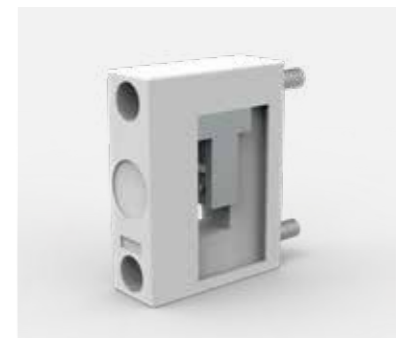
| Anz. Pole | Abmessungen   | Für Sammelschienen         | Verpackungseinheit | Artikelnr. |
|-----------|---------------|----------------------------|--------------------|------------|
| 4         | 20 x 242 x 51 | 12, 15, 20, 25, 30 x 5, 11 | 10 Stück.          | 01485      |
| 3         | 20 x 191 x 50 | 12, 15, 20, 25, 30 x 5, 10 | 10 Stück.          | 01495      |



## PE/N-Sammelschienenträger

**Beschreibung:** PE/N-Träger. Einzel montierbar. N-PE-Anschluss einfach herzustellen.  
**Nennspannung:** 690 V.  
**Isolation Bemessungsspannung Ui:** 1000 V.  
**Bemessungsstoßspannung Uimp:** 6 kV.  
**Kurzschlussfestigkeit:** 14 kA (max. 400 mm Abstand zwischen den Haltern).

| Anz. Pole | Abmessungen   | Für Sammelschienen         | Verpackungseinheit | Artikelnr. |
|-----------|---------------|----------------------------|--------------------|------------|
| 2         | 20 x 164 x 50 | 12, 15, 20, 25, 30 x 5, 11 | 10 pcs.            | 01356      |
| 1         | 20 x 65 x 50  | 12, 20, 30 x 5, 10         | 1 pcs.             | 01601      |



## Allgemeines Zubehör Sammelschienensystem, 60 mm

### Anschluss-Sammelschienenträger

|  |   |
|--|---|
| <b>Beschreibung:</b>                           | Anschluss-Sammelschienenträger mit integrierten Anschlussklemmen (1.5 bis 16 mm <sup>2</sup> ) für die Einspeisung oder Abgreifen der Sammelschiene mit eigenen Bohrungen. Kann auch als Mittelträger verwendet werden. |
| <b>Nennspannung:</b>                           | 690 V.  |
| <b>Bemessungsstrom:</b>                        | 63 A.   |
| <b>Nennfrequenz:</b>                           | 50/60 Hz.   |
| <b>Isolation Bemessungsspannung Ui:</b>        | 1000 V.   |
| <b>Bemessungsstoßspannung Uimp:</b>            | 6 kV.   |
| <b>Kurzschlussfestigkeit:</b>                  | 14 kA (max. 400 mm Abstand zwischen den Haltern).   |
| <b>Verlustleistung bei 80% des Nennstroms:</b> | 0.5 W.  |
| <b>Abmessung:</b>                              | 20 × 202 × 87 mm.   |
| <b>Verpackungseinheit:</b>                     | 10 Stück.   |



| Anz. Pole | Für Sammelschienen | Artikelnr. |
|-----------|--------------------|------------|
| 3         | 12, 20, 30 × 5, 10 | 01484      |

### Endabdeckung

**Beschreibung:** Endabdeckung für Universal-Sammelschienenträger zum Abdecken der Sammelschienenenden.

| Für Sammelschienenhalter          | Verpackungseinheit | Artikelnr. |
|-----------------------------------|--------------------|------------|
| 01357, 01485                      | 5 stück.           | 01131      |
| 01356, 01601                      | 10 stück.          | 01325      |
| 01484, 01495, 01500, 01508, 01603 | 10 stück.          | 01573      |



## Allgemeines Zubehör Sammelschienensystem, 60 mm

### Sammelschienen aus Kupfer

|                            |  |
|----------------------------|--|
| <b>Beschreibung:</b>       | Verzinnte Kupferschienen. Die Cu-Sammelschiene ist effektiv gegen aggressive Substanzen geschützt. |
| <b>Material:</b>           | Cu-ETP R300 (EN13601), verzinkt.   |
| <b>Länge:</b>              | 2400 mm.   |
| <b>Verpackungseinheit:</b> | 1 Stück.   |
| <b>Zertifikate:</b>        | CSA, UL, GL.   |



| Modell  | Querschnitt         | Stromstärke bei 30 K | Artikelnr. |
|---------|---------------------|----------------------|------------|
| 12 × 5  | 60 mm <sup>2</sup>  | 200 A                | 01618      |
| 15 × 5  | 75 mm <sup>2</sup>  | 250 A                | 01619      |
| 20 × 5  | 100 mm <sup>2</sup> | 320 A                | 01620      |
| 25 × 5  | 125 mm <sup>2</sup> | 400 A                | 01621      |
| 30 × 5  | 150 mm <sup>2</sup> | 450 A                | 01622      |
| 12 × 10 | 120 mm <sup>2</sup> | 360 A                | 01623      |
| 20 × 10 | 200 mm <sup>2</sup> | 520 A                | 01624      |
| 30 × 10 | 300 mm <sup>2</sup> | 630 A                | 01625      |

### Sammelschienenabdeckung

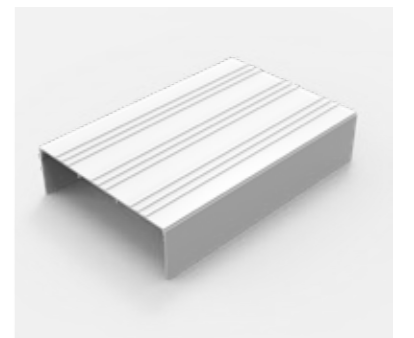
|                            |   |
|----------------------------|---|
| <b>Beschreibung:</b>       | Berührungsschutzabdeckung, die verwendet werden soll, wenn kein Bauteil auf der Kupfersammelschiene montiert ist. Zur Verhinderung, dass Personen die Sammelschiene berühren. |
| <b>Länge:</b>              | 1000 mm.  |
| <b>Verpackungseinheit:</b> | 10 Stück.   |
| <b>Zertifikate:</b>        | CSA, UL, GL.  |



| Für Sammelschienen | Artikelnr. |
|--------------------|------------|
| 12 - 30 × 5        | 01244      |
| 12 - 30 × 10       | 01245      |

### Abdeckprofil

|                            |  |
|----------------------------|--|
| <b>Beschreibung:</b>       | Zur Abdeckung des 3-poligen Sammelschienen-systems an der Vorderseite. |
| <b>Länge:</b>              | 1000 mm.   |
| <b>Abmessung:</b>          | 700 × 200 × 63.  |
| <b>Verpackungseinheit:</b> | 2 Stück.   |
| <b>Zertifikate:</b>        | CSA, UL, GL.   |



| Artikelnr. |
|------------|
| 01025      |

# Allgemeines Zubehör

## Sammelschienensystem, 60 mm

### Halter für Abdeckprofil

**Beschreibung:** Für die Montage von Abdeckprofilen, für 3-polige Sammelschienensysteme, zur Verwendung mit Abdeckprofil 01025.

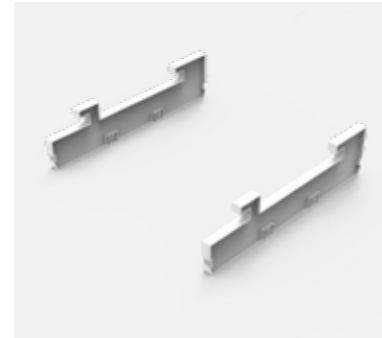
**Für Sammelschienen:** 12, 15, 20, 25, 30 × 5, 10.

**Abmessung:** 9 × 196 × 32 mm.

**Verpackungseinheit:** 10 Stück.

**Zertifikate:** CSA, UL, GL.

| Artikelnr. |
|------------|
| 01026      |



### Anschlussklemmenplatte

**Beschreibung:** Anschlussklemmenplatte, 3-polig, mit Abdeckkappe.

**Für Sammelschienen:** 12, 15, 20, 25, 30 × 5, 10.

**Nennspannung:** 690 V.

**Bemessungsstoßstromfestigkeit Ipk max.:** 40.5 kA (01240), 56.3 kA (01243).

**Verpackungseinheit:** 1 Stück.

**Zertifikate:** CSA, UL, GL.

| Breite | Für den Einsatz bis zu max. | Anschluss  | Artikelnr. |
|--------|-----------------------------|--|------------|
| 54     | 300 A                       | 6 - 50 mm <sup>2</sup> , lam. Cu. 7 × 4 ... 9 × 10       | 01240      |
| 81     | 440 A                       | 35 - 120 mm <sup>2</sup> , lam. Cu. 12 × 4 ... 15.5 × 10 | 01243      |



### Anschlussklemmenplatte

**Beschreibung:** Anschlussklemmenplatte, 3-polig, mit Abdeckkappe.

**Für Sammelschienen:** 20, 25, 30 × 5, 10.

**Nennspannung:** 690 V.

**Breite:** 135 mm.

**Verpackungseinheit:** 1 Stück.

**Zertifikate:** GL.

| Für den Einsatz bis zu max. | Anschluss                  | Artikelnr. |
|-----------------------------|----------------------------|------------|
| 460 A                       | 95 - 185 mm <sup>2</sup>   | 01199      |
| 800 A                       | lam.Cu. 20 × 3 ... 32 × 15 | 01753      |
| 560 A                       | 95 - 300 mm <sup>2</sup>   | 01754      |



# Allgemeines Zubehör

## Sammelschienensystem, 60 mm

### Anschluss-Set

**Beschreibung:** Anschluss-Set, 3-polig ohne Abdeckkappe.

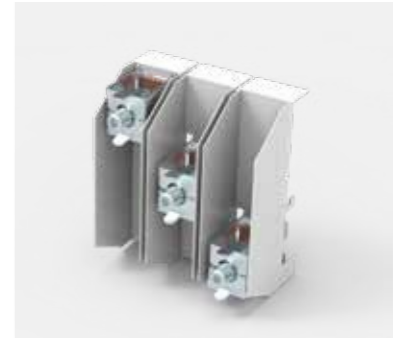
**Nennspannung:** 690 V.

**Breite:** 153.

**Verpackungseinheit:** 1 Stück.

**Zertifikate:** CSA, UL, GL.

| Für den Einsatz bis zu max. | Anschluss                  | Artikelnr. |
|-----------------------------|----------------------------|------------|
| 560 A                       | 95 - 300 mm <sup>2</sup>   | 01537      |
| 800 A                       | lam.Cu. 20 × 3 ... 32 × 15 | 01538      |



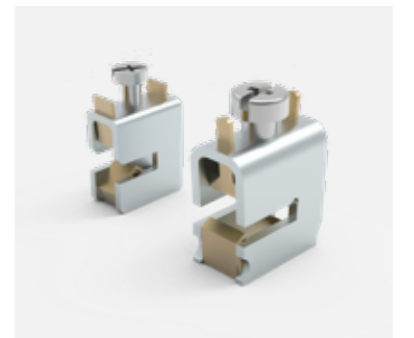
### Universal-Anschlussklemme

**Beschreibung:** Universal-Leiterklemme mit integrierter Haltefeder, unverlierbarer Klemmschraube und offenem Anschlussklemmenraum.

**Nennspannung:** 690 V.

**Zertifikate:** CSA, UL, GL, DNV-GL.

| Für den Einsatz bis zu max. | Terminalraum W × H (mm) | Anschluss min-max        | Für Sammelschienen          | Verpackungseinheit | Artikelnr. |
|-----------------------------|-------------------------|--------------------------|-----------------------------|--------------------|------------|
| 440 A                       | 17 × 15                 | 16 - 120 mm <sup>2</sup> | Flache Sammelschienen 5 mm  | 25 Stück.          | 01068      |
| 440 A                       | 17 × 15                 | 16 - 120 mm <sup>2</sup> | Flache Sammelschienen 10 mm | 25 Stück.          | 01203      |
| 180 A                       | 7.5 × 7.5               | 1.5 - 16 mm <sup>2</sup> | Flache Sammelschienen 5 mm  | 100 Stück.         | 01284      |
| 270 A                       | 10.5 × 11               | 4 - 35 mm <sup>2</sup>   | Flache Sammelschienen 5 mm  | 50 Stück.          | 01285      |
| 400 A                       | 14 × 14                 | 16 - 70 mm <sup>2</sup>  | Flache Sammelschienen 5 mm  | 25 Stück.          | 01287      |
| 180 A                       | 7.5 × 7.5               | 1.5 - 16 mm <sup>2</sup> | Flache Sammelschienen 10 mm | 100 Stück.         | 01289      |
| 270 A                       | 10.5 × 11               | 4 - 35 mm <sup>2</sup>   | Flache Sammelschienen 10 mm | 50 Stück.          | 01290      |
| 400 A                       | 14 × 14                 | 16 - 70 mm <sup>2</sup>  | Flache Sammelschienen 10 mm | 25 Stück.          | 01292      |



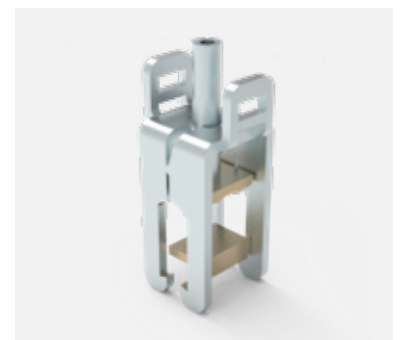
### Spreizklemme

**Beschreibung:** Spreizklemme bis zu 300 mm<sup>2</sup>, für Rundleiter. Spreizklemme mit unverlierbaren Klemmschrauben, Leiter kann übergreifen. Angabe des Nennquerschnitts und des Anzugsdrehmoments auf der Klemme.

**Nennspannung:** 690 V.

**Zertifikate:** UL.

| Für den Einsatz bis zu max. | Anschluss min-max                                      | Für Sammelschienen | Verpackungseinheit | Artikelnr. |
|-----------------------------|--|--------------------|--------------------|------------|
| 480 A                       | 35 - 150 mm <sup>2</sup> , lam. Cu. 15 × 5 ... 20 × 10 | 12, 15, 20 × 5, 10 | 6 Stück.           | 01135      |
| 500 A                       | Cu / Al 95 - 185 mm <sup>2</sup>                       | 20, 25, 30 × 5, 10 | 6 Stück.           | 01318      |
| 600 A                       | Cu / Al 95 - 300 mm <sup>2</sup>                       | 20, 25, 30 × 5, 10 | 3 Stück.           | 01760      |



## Allgemeines Zubehör Sammelschienensystem, 60 mm

### Spreizklemme, flach

**Beschreibung:** Spreizklemme für Flachleiter mit unverlierbaren Klemmschrauben, Leiter kann übergreifen, Anzeige des Nennquerschnitts und des Anzugsdrehmoments auf der Klemme. Kontakt zwischen Leiter und Sammelschiene über Kontaktblock.

**Nennspannung:** 690 V.

**Für Sammelschienen:** 20, 25, 30 x 5, 10.

**Zertifikate:** UL, GL, DNV-GL.

| Anschluss min-max                          | Seiteneinspeisung | Mitteneinspeisung | Verpackungseinheit | Artikelnr. |
|--|-------------------|-------------------|--------------------|------------|
| Lam. Kupfer von 3 x 20 x 1 bis 10 x 24 x 1 | 630 A             | 750 A             | 6 Stück.           | 01319      |
| Lam. Kupfer von 3 x 20 x 1 bis 10 x 32 x 1 | 630 A             | 800 A             | 3 Stück.           | 01759      |



### Abdeckkappe

**Beschreibung:** Abdeckkappe, 3-polig. Kann auch als Reserveabdeckung verwendet werden.

**Zertifikate:** CSA, UL, GL, DNV-GL.

| Abmessungen    | Für Sammelschienen          | Verpackungseinheit | Artikelnr. |
|----------------|-----------------------------|--------------------|------------|
| 84 x 200 x 55  | 12, 15, 20, 25, 30 x 5 x 10 | 10 Stück.          | 01413      |
| 180 x 200 x 90 | 12, 15, 20, 25, 30 x 5 x 10 | 1 Stück.           | 01539      |
| 250 x 200 x 90 | 12, 15, 20, 25, 30 x 5 x 10 | 1 Stück.           | 01540      |
| 54 x 200 x 55  | 12, 15, 20, 25, 30 x 5 x 10 | 1 Stück.           | 01590      |
| 228 x 200 x 90 | 12, 15, 20, 25, 30 x 5 x 10 | 1 Stück.           | 01596      |
| 135 x 200 x 90 | 20, 25, 30 x 5 x 10         | 1 Stück.           | 01756      |



### Sammelschienenadapter 25 A, mit Kabeln

**Beschreibung:** Sammelschienenadapter 25 A. Mit zwei verschiebbaren Tragschienen. Mit abnehmbarem oberen Teil und Kabeln (4 mm²).

**Nennspannung:** 690 V.

**Bemessungsstrom:** 25 A.

**Für Sammelschienen:** 12, 15, 20, 25, 30 x 5, 10.

**Verlustleistung bei 80% Last:** 1.7 W.

**Pole:** 3-polig.

**Abmessung:** 45 x 200 x 75 mm.

**Verpackungseinheit:** 1 Stück.

**Zertifikate:** CSA, UL, GL.

| Artikelnr. |
|------------|
| 32400      |



## Allgemeines Zubehör Sammelschienensystem, 60 mm

### Sammelschienenadapter 32 A, mit Kabeln

**Beschreibung:** Sammelschienenadapter 32 A. Mit zwei verschiebbaren Tragschienen. Mit abnehmbarem oberen Teil und Kabeln (6 mm²).

**Nennspannung:** 690 V.

**Bemessungsstrom:** 32 A.

**Für Sammelschienen:** 12, 15, 20, 25, 30 x 5, 10.

**Verlustleistung bei 80% Last:** 2.2 W.

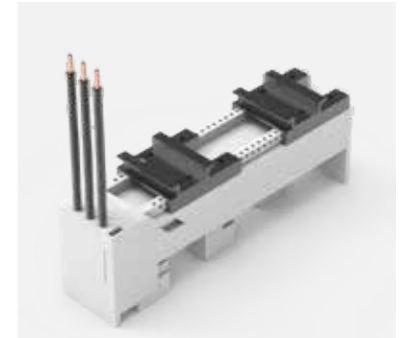
**Pole:** 3-polig.

**Abmessung:** 54 x 200 x 75 mm.

**Verpackungseinheit:** 1 Stück.

**Zertifikate:** CSA, UL, GL.

| Artikelnr. |
|------------|
| 32404      |



### Sammelschienenadapter 45 A, mit Kabeln

**Beschreibung:** Sammelschienenadapter 45 A. Mit zwei verschiebbaren Tragschienen. Mit abnehmbarem oberen Teil und Kabeln (10 mm²).

**Nennspannung:** 690 V.

**Bemessungsstrom:** 45 A.

**Für Sammelschienen:** 12, 15, 20, 25, 30 x 5, 10.

**Verlustleistung bei 80% Last:** 3.5 W.

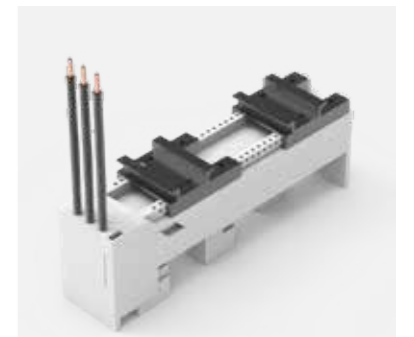
**Pole:** 3-polig.

**Abmessung:** 54 x 200 x 75 mm.

**Verpackungseinheit:** 1 Stück.

**Zertifikate:** CSA, UL, GL.

| Artikelnr. |
|------------|
| 32412      |



### Tragschiene

**Beschreibung:** Tragschiene für Sammelschienenadapter.

**Verpackungseinheit:** 10 Stück.

**Zertifikate:** CSA, UL, GL.

| Typ           | Artikelnr. |
|---------------|------------|
| Schiene 45 mm | 32947      |
| Schiene 54 mm | 32948      |
| Schiene 63 mm | 32949      |
| Schiene 72 mm | 32950      |
| Schiene 81 mm | 32951      |



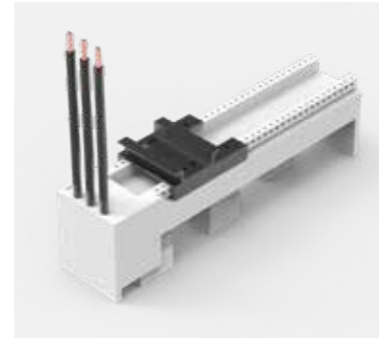
## Allgemeines Zubehör Sammelschienensystem, 60 mm

### Sammelschienenadapter 25 A, mit Kabeln

|                                      |   |
|--------------------------------------|---|
| <b>Beschreibung:</b>                 | Sammelschienenadapter 25 A. Mit einer verschiebbaren Tragschiene. Mit Leitungen (4 mm <sup>2</sup> ). |
| <b>Nennspannung:</b>                 | 690 V.  |
| <b>Bemessungsstrom:</b>              | 25 A.   |
| <b>Für Sammelschienen:</b>           | 12, 15, 20, 25, 30 × 5, 10.   |
| <b>Verlustleistung bei 80% Last:</b> | 1.2 W.  |
| <b>Pole:</b>                         | 3-polig.  |
| <b>Abmessung:</b>                    | 45 × 200 × 63 mm.   |
| <b>Verpackungseinheit:</b>           | 1 Stück.  |
| <b>Zertifikate:</b>                  | CSA, UL, GL.  |

**Artikelnr.**

32430

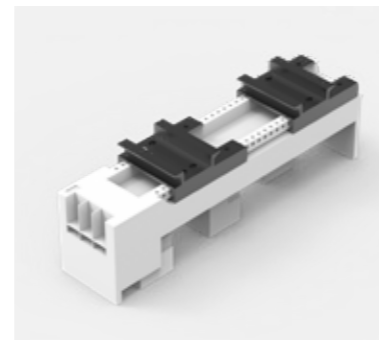


### Sammelschienenadapter 25 A, ohne Kabel

|                                      |   |
|--------------------------------------|---|
| <b>Beschreibung:</b>                 | Sammelschienenadapter 25 A. Mit zwei verschiebbaren Tragschienen. Mit Schraubanschlussklemmen 6 mm <sup>2</sup> von hinten. |
| <b>Nennspannung:</b>                 | 690 V.  |
| <b>Bemessungsstrom:</b>              | 25 A.   |
| <b>Für Sammelschienen:</b>           | 12, 15, 20, 25, 30 × 5, 10.   |
| <b>Verlustleistung bei 80% Last:</b> | 1.2 W.  |
| <b>Pole:</b>                         | 3-polig.  |
| <b>Abmessung:</b>                    | 45 × 200 × 63 mm.   |
| <b>Verpackungseinheit:</b>           | 1 Stück.  |
| <b>Zertifikate:</b>                  | CSA, UL, GL.  |

**Artikelnr.**

32436

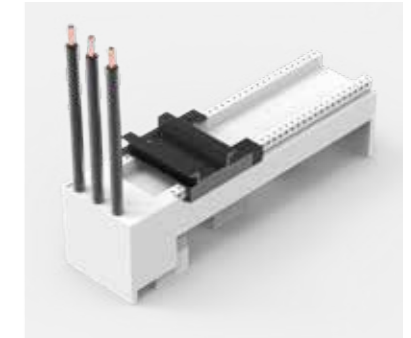


## Allgemeines Zubehör Sammelschienensystem, 60 mm

### Sammelschienenadapter 32 A, mit Kabeln

|                                      |  |
|--------------------------------------|--|
| <b>Beschreibung:</b>                 | Sammelschienenadapter 32 A. Mit verschiebbarer Tragschiene. Mit Kabeln 6 mm <sup>2</sup> . |
| <b>Nennspannung:</b>                 | 690 V.   |
| <b>Bemessungsstrom:</b>              | 32 A.  |
| <b>Für Sammelschienen:</b>           | 12, 15, 20, 25, 30 × 5, 10.  |
| <b>Verlustleistung bei 80% Last:</b> | 1.5 W.   |
| <b>Pole:</b>                         | 3-polig.   |
| <b>Verpackungseinheit:</b>           | 1 Stück.   |
| <b>Zertifikate:</b>                  | CSA, UL, GL.   |

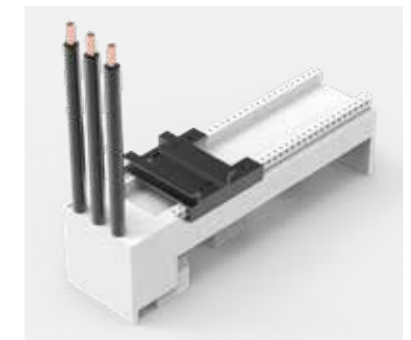
| Breite | Montageschienen | Artikelnr. |
|--------|-----------------|------------|
| 54     | 1 stück.        | 32441      |
| 63     | 1 stück.        | 32443      |
| 81     | 2 stück.        | 32446      |



### Sammelschienenadapter 63A, mit Kabeln

|                                      |   |
|--------------------------------------|---|
| <b>Beschreibung:</b>                 | Sammelschienenadapter 63 A. Mit verschiebbarer Tragschiene. Mit Kabeln 10 mm <sup>2</sup> . |
| <b>Nennspannung:</b>                 | 690 V.  |
| <b>Bemessungsstrom:</b>              | 63 A.   |
| <b>Für Sammelschienen:</b>           | 12, 15, 20, 25, 30 × 5, 10.   |
| <b>Verlustleistung bei 80% Last:</b> | 4.4 W.  |
| <b>Pole:</b>                         | 3-polig.  |
| <b>Verpackungseinheit:</b>           | 1 Stück.  |
| <b>Zertifikate:</b>                  | CSA, UL, GL.  |

| Breite | Artikelnr. |
|--------|------------|
| 54     | 32454      |
| 63     | 32456      |
| 72     | 32457      |

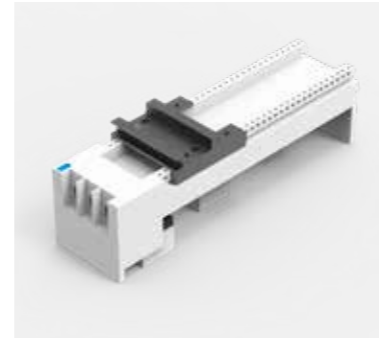


## Allgemeines Zubehör Sammelschienensystem, 60 mm

### Sammelschienenadapter 80 A, ohne Kabel

|                                      |   |
|--------------------------------------|---|
| <b>Beschreibung:</b>                 | Sammelschienenadapter 80 A. Mit verschiebbarer Tragschiene. Mit Anschlussklemmen 16 mm <sup>2</sup> , Bedienung über die Rückseite. |
| <b>Nennspannung:</b>                 | 690 V.  |
| <b>Bemessungsstrom:</b>              | 80 A.   |
| <b>Für Sammelschienen:</b>           | 12, 15, 20, 25, 30 × 5, 10.   |
| <b>Verlustleistung bei 80% Last:</b> | 6 W.  |
| <b>Pole:</b>                         | 3-polig.  |
| <b>Verpackungseinheit:</b>           | 1 Stück.  |
| <b>Zertifikate:</b>                  | CSA, UL, GL.  |

| Breite | Artikelnr. |
|--------|------------|
| 54     | 32466      |
| 72     | 32469      |



### Sammelschienenadapter 32 A, ohne Kabel

|                                      |   |
|--------------------------------------|---|
| <b>Beschreibung:</b>                 | Sammelschienenadapter 32 A. Mit verschiebbarer Tragschiene. Ohne Kabel, mit Federanschlussklemmen 1.5 bis 6 mm <sup>2</sup> . |
| <b>Nennspannung:</b>                 | 690 V.  |
| <b>Bemessungsstrom:</b>              | 32 A.   |
| <b>Für Sammelschienen:</b>           | 12, 15, 20, 25, 30 × 5, 10.   |
| <b>Verlustleistung bei 80% Last:</b> | 1.6 W.  |
| <b>Pole:</b>                         | 3-polig.  |
| <b>Verpackungseinheit:</b>           | 1 Stück.  |

| Breite | Artikelnr. |
|--------|------------|
| 45     | 32486      |

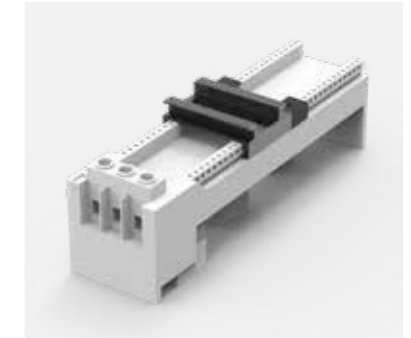


## Allgemeines Zubehör Sammelschienensystem, 60 mm

### Sammelschienenadapter 80 A, ohne Kabel

|                                      |  |
|--------------------------------------|--|
| <b>Beschreibung:</b>                 | Sammelschienenadapter 80 A. Mit verschiebbarer Tragschiene. Ohne Kabel, mit Federanschlussklemmen 1.5 bis 16 mm <sup>2</sup> . |
| <b>Nennspannung:</b>                 | 690 V.   |
| <b>Bemessungsstrom:</b>              | 80 A.  |
| <b>Für Sammelschienen:</b>           | 12, 15, 20, 25, 30 × 5, 10.  |
| <b>Verlustleistung bei 80% Last:</b> | 6 W.   |
| <b>Pole:</b>                         | 3-polig.   |
| <b>Verpackungseinheit:</b>           | 1 Stück.   |

| Breite | Artikelnr. |
|--------|------------|
| 45     | 32486      |



### Seitlich montierbares Modul

|                            |   |
|----------------------------|---|
| <b>Beschreibung:</b>       | Seitlich montierbares Modul für Sammelschienenadapter, beidseitig anschließbar. |
| <b>Abmessung:</b>          | 9 × 200 × 63 mm.  |
| <b>Verpackungseinheit:</b> | 10 Stück.   |
| <b>Zertifikate:</b>        | GL.   |

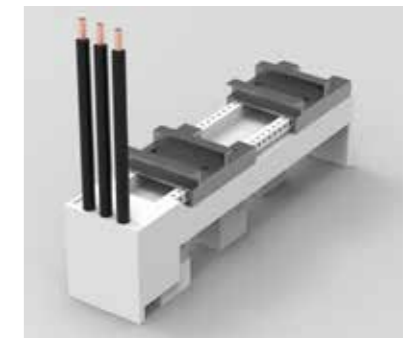
| Artikelnr. |
|------------|
| 32963      |



### Sammelschienenadapter, 32 A mit Kabeln

|                                      |  |
|--------------------------------------|--|
| <b>Beschreibung:</b>                 | Sammelschienenadapter, 32 A. Mit Kabeln 6 mm <sup>2</sup> . An das Design des Leistungsschalter-Herstellers angepasst. |
| <b>Nennspannung:</b>                 | 690 V.   |
| <b>Bemessungsstrom:</b>              | 32 A.  |
| <b>Für Sammelschienen:</b>           | 12, 15, 20, 25, 30 × 5, 10.  |
| <b>Verlustleistung bei 80% Last:</b> | 1.6 W.   |
| <b>Breite:</b>                       | 45 mm.   |
| <b>Verpackungseinheit:</b>           | 1 Stück.   |
| <b>Zertifikate:</b>                  | GL.  |

| Typ   | Artikelnr. |
|---|------------|
| Für Direktstarter Schneider Electric LUB12/32     | 32427      |
| Für Direktstarter Schneider Electric GV2-M/P      | 32434      |
| Für Direktstarter ABB MS116/132                   | 32498      |
| Für Direktstarter Siemens S0 mit Schraubanschluss | 32639      |





## Allgemeines Zubehör Sammelschienensystem, 60 mm

### Sammelschienenadapter 160 A

|                                      |  |
|--------------------------------------|--|
| <b>Beschreibung:</b>                 | 3-poliger Sammelschienenadapter 160 A, angepasst an das Design des Bauteilherstellers. |
| <b>Nennspannung:</b>                 | 690 V.   |
| <b>Für Sammelschienen:</b>           | 12, 15, 20, 25, 30 × 5, 10.  |
| <b>Verlustleistung bei 80% Last:</b> | 7.7 W.   |
| <b>Verpackungseinheit:</b>           | 1 Stück.   |

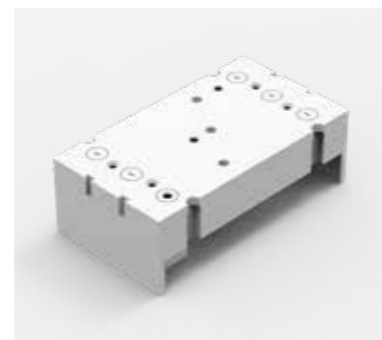
| Breite | Typ   | Bemessungsstrom | Artikelnr. |
|--------|---|-----------------|------------|
| 90     | Für ABB T-max T1, XT1, T2, XT2, GE FD160, Schneider Electric NS80, NSX80, Anschluss auf der Oberseite des Systems | 160 A           | 32575      |
| 76     | Für Siemens 3VA10,11 und 3VT160, Anschluss auf der Oberseite des Systems  | 144 A           | 32660      |



### Sammelschienenadapter 250 A

|                                      |  |
|--------------------------------------|--|
| <b>Beschreibung:</b>                 | 3-poliger Sammelschienenadapter 250 A, angepasst an das Design des Bauteilherstellers. |
| <b>Nennspannung:</b>                 | 690 V.   |
| <b>Bemessungsstrom:</b>              | 250 A.   |
| <b>Für Sammelschienen:</b>           | 12, 15, 20, 25, 30 × 5, 10.  |
| <b>Verlustleistung bei 80% Last:</b> | 26.1 W (32023), 10 W (32156).  |
| <b>Breite:</b>                       | 105 mm.  |
| <b>Höhe:</b>                         | 190 mm.  |
| <b>Verpackungseinheit:</b>           | 1 Stück.   |
| <b>Zertifikate:</b>                  | CSA, UL, GL.   |

| Typ                                       | Artikelnr. |
|---|------------|
| Für ABB T-max XT4                         | 32023      |
| Für Schneider Electric NSX100-NSX250, GV7 | 32156      |



## Allgemeines Zubehör Sammelschienensystem, 60 mm

### Universal-Sammelschienenadapter, 200 bis 250 A

|                                      |   |
|--------------------------------------|---|
| <b>Beschreibung:</b>                 | 3-poliger Universal-Sammelschienenadapter 200 bis 250 A, mit beweglichen Befestigungsschienen mit M4-Gleitmuttern für sichere Montage der Schaltgeräte. |
| <b>Nennspannung:</b>                 | 690 V.  |
| <b>Für Sammelschienen:</b>           | 12, 15, 20, 25, 30 × 5, 10.   |
| <b>Verlustleistung bei 80% Last:</b> | 10.6 W (32214), 22.2 W (32168).   |
| <b>Verpackungseinheit:</b>           | 1 Stück.  |
| <b>Zertifikate:</b>                  | CSA, UL, GL DNV GL.   |

| Höhe | Breite | Anschluss                       | Bemessungsstrom | Artikelnr. |
|------|--------|---------------------------------|-----------------|------------|
| 320  | 110    | Klemmen 35–120 mm oben          | 250 A           | 32168      |
| 222  | 108    | Klemmen 70 mm <sup>2</sup> oben | 200 A           | 32214      |



### NH-Sicherungslast-Trennschalter

|                            |   |
|----------------------------|---|
| <b>Beschreibung:</b>       | 3-polige NH-Sicherungslast-Trennschalter für Busmontage, Größe 000 bis 3, Anschluss oben und unten. |
| <b>Nennspannung:</b>       | 690 V.  |
| <b>Für Sammelschienen:</b> | 12, 15, 20, 25, 30 × 5, 10*.  |
| <b>Verpackungseinheit:</b> | 1 Stück.  |
| <b>Zertifikate:</b>        | IEC, GL, VDE, DNV GL.   |

| Höhe | Breite | Anschluss     | Größe  | Bemessungsstrom | Artikelnr. |
|------|--------|---------------|--------|-----------------|------------|
| 200  | 106    | Klemmenkasten | NH 00  | 160 A           | 33198      |
| 200  | 89     | Klemmenkasten | NH 000 | 125 A           | 33216      |
| 200  | 106    | Schraube M8   | NH 00  | 160 A           | 33398      |
| 243  | 184    | Schraube M10  | NH 1   | 250 A           | 33601      |
| 288  | 210    | Schraube M10  | NH 2   | 400 A           | 33602      |
| 300  | 256    | Schraube M12  | NH 3   | 630 A           | 33603      |

\*Für Größe 2 ist ein Umbausatz, 33148, für die Montage auf 5-mm-Sammelschienen erforderlich. Größe 3 ist nicht für 5-mm-Sammelschienen geeignet.



## Allgemeines Zubehör Sammelschienensystem, 60 mm

### NH-Trennschalter mit Sicherungen

|                                      |  |
|--------------------------------------|--|
| <b>Beschreibung:</b>                 | 3-poliger NH-Trennschalter mit Sicherungen. Mit Multifunktionsgriff (Einrastmechanismus). Anschluss an der Unterseite. |
| <b>Nennspannung:</b>                 | 690 V.   |
| <b>Für Sammelschienen:</b>           | 12, 15, 20, 25, 30 × 5, 10.  |
| <b>Verlustleistung bei 80% Last:</b> | 18.6 W (33500), 52.5 W (33510).  |
| <b>Verpackungseinheit:</b>           | 1 Stück.   |
| <b>Zertifikate:</b>                  | IEC, VDE, DNV GL.  |

| Höhe | Breite | Anschluss     | Größe | Bemessungsstrom | Artikelnr. |
|------|--------|---------------|-------|-----------------|------------|
| 200  | 106    | Klemmenkasten | NH 00 | 125 A           | 33500      |
| 286  | 184    | Schraube M10  | 1     | 250 A           | 33510      |



### Trennschalter

|                                      |   |
|--------------------------------------|---|
| <b>Beschreibung:</b>                 | 3-poliger Trennschalter. Mit Multifunktionsgriff (Einrastmechanismus). Anschluss an der Unterseite. |
| <b>Nennspannung:</b>                 | 690 V.  |
| <b>Für Sammelschienen:</b>           | 12, 15, 20, 25, 30 × 5, 10.   |
| <b>Verlustleistung bei 80% Last:</b> | 26.7 W.   |
| <b>Verpackungseinheit:</b>           | 1 Stück.  |
| <b>Zertifikate:</b>                  | IEC, VDE, DNV GL.   |

| Höhe | Breite | Anschluss     | Bemessungsstrom | Artikelnr. |
|------|--------|---------------|-----------------|------------|
| 200  | 106    | Klemmenkasten | 160 A           | 33540      |



## Allgemeines Zubehör Sammelschiene CrossBoard

### CrossBoard-Montageplattform

|                                      |  |
|--------------------------------------|--|
| <b>Beschreibung:</b>                 | 3-poliges modulares Stromverteilungssystem mit Berührungsschutz. Montageplattform für alle CrossBoard-Komponenten. |
| <b>Nennspannung:</b>                 | 690 V.   |
| <b>Bemessungsstrom:</b>              | 125 A.   |
| <b>Verlustleistung bei 80% Last:</b> | 3.4 W (11225), 6 W (11405).  |
| <b>Verpackungseinheit:</b>           | 1 Stück.   |
| <b>Zertifikate:</b>                  | IEC, UL.   |

| Höhe | Breite | Artikelnr. |
|------|--------|------------|
| 160  | 225    | 11225      |
| 160  | 405    | 11405      |



### CrossBoard-Anschlussmodul

|                                      |  |
|--------------------------------------|--|
| <b>Beschreibung:</b>                 | Anschlussmodul 16 mm <sup>2</sup> , 3-polig mit integrierten Federzugklemmen 1.5 bis 16 mm <sup>2</sup> . Mit Abdeckkappe. |
| <b>Nennspannung:</b>                 | 690 V.   |
| <b>Bemessungsstrom:</b>              | 63 A.  |
| <b>Verlustleistung bei 80% Last:</b> | 2.9 W.   |
| <b>Abmessung:</b>                    | 22.5 × 160 × 115 mm.   |
| <b>Verpackungseinheit:</b>           | 1 Stück.   |
| <b>Zertifikate:</b>                  | IEC, UL.   |

| Artikelnr. |
|------------|
| 01592      |



# Allgemeines Zubehör

## Sammelschiene CrossBoard

### CrossBoard-Adapter, schlank

**Beschreibung:** 3-poliger Adapter, 16 A. Eine feste Montageschiene, mit Sicherungshalter 10 x 38/Klasse CC. Mit Kabeln 2.5 mm<sup>2</sup>.

**Nennspannung:** 690 V.

**Bemessungsstrom:** 16 A.

**Verlustleistung bei 80% Last:** 2.6 W.

**Abmessung:** 22.5 x 160 x 85 mm.

**Verpackungseinheit:** 1 Stück.

**Zertifikate:** IEC, UL.



| Artikelnr. |
|------------|
| 36009      |

### CrossBoard-Adapter, einfach

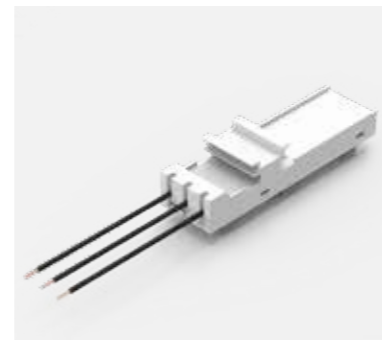
**Beschreibung:** 3-poliger Adapter. Eine feste Tragschiene. Für die kompakte Montage von vollständigen Motorstromkreisen.

**Nennspannung:** 690 V.

**Abmessung:** 45 x 160 x 45 mm.

**Verpackungseinheit:** 1 Stück.

**Zertifikate:** IEC, UL.



| Kabel Durchmesser (mm) | Bemessungsstrom | Artikelnr. |
|------------------------|-----------------|------------|
| 2.5 mm <sup>2</sup>    | 16 A            | 32666      |
| 6 mm <sup>2</sup>      | 32 A            | 32682      |

# Allgemeines Zubehör

## Sammelschiene CrossBoard

### CrossBoard-Adapter, Komfort

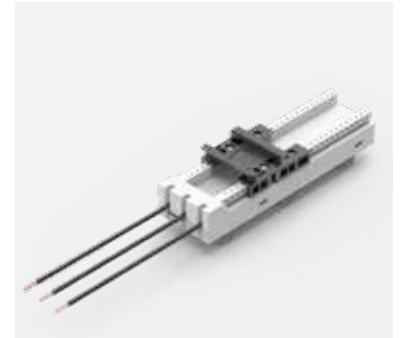
**Beschreibung:** 3-poliger Adapter. Eine feste Tragschiene. Für die kompakte Montage vollständiger Motorstromkreise sind die Adapter mit Kabeln ausgestattet.

**Nennspannung:** 690 V.

**Abmessung:** 45 x 160 x 45 mm.

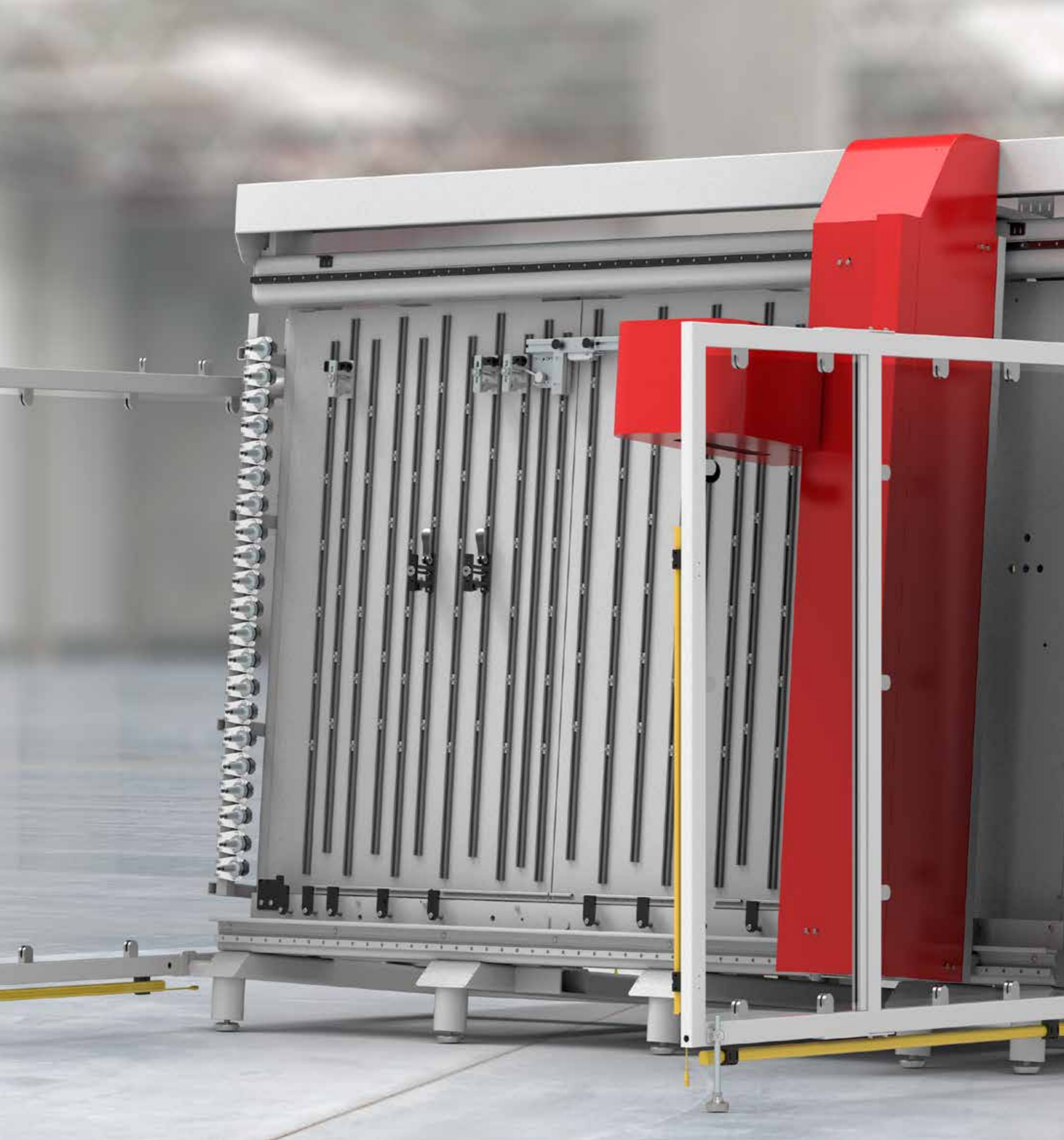
**Verpackungseinheit:** 1 Stück.

**Zertifikate:** IEC, UL.



| Kabel Durchmesser (mm) | Bemessungsstrom | Artikelnr. |
|------------------------|-----------------|------------|
| 2.5 mm <sup>2</sup>    | 16 A            | 32668      |
| 2.5 mm <sup>2</sup>    | 25 A            | 32676      |
| 6 mm <sup>2</sup>      | 32 A            | 32684      |
| 10 mm <sup>2</sup>     | 45 A            | 32692      |

Weitere Sammelschienen-Produkte erhalten Sie bei Ihrem nVent HOFFMAN-Vertriebspartner.



## 08 Schaltschrankautomatisierung

Modifikationszentrum für Schränke und Gehäuse .....632

Schienen- und Kabelkanal-Schneidemaschinen .....634

Kabelbearbeitungsmaschinen .....636

# Schaltschrankautomatisierung

## Modifikationszentrum für Schränke und Gehäuse

### Modcenter



#### Beschreibung:

Das ModCenter optimiert die Bearbeitung von Schränken und Gehäusen mit Ausschnitten, Bohrungen und Gewindebohrungen, um Ihre Produktivität zu steigern. Das Befestigungssystem des ModCenter ermöglicht die Platzierung eines/einer oder mehrerer Schränke, Schalttafeln und Montageplatten in verschiedenen Materialien. Das ModCenter ist je nach Größe der bearbeitbaren Oberflächen in vier Ausführungen erhältlich, und jede Version ist mit einem Siemens- oder Beckhoff-Steuerungssystem erhältlich.

#### Mensch-Maschine-Schnittstelle:

Moderne Betriebslösung mit 21-Zoll-Bildschirm, Industrie-PC mit Intel i5-Prozessor und Windows 10 64-Bit-Betriebssystem.

#### Werkzeuge:

Alle ModCenter verfügen über ein automatisches Werkzeugwechselsystem, das 12 Werkzeuge und optional bis zu 21 Werkzeuge aufnehmen kann. Das Schmiermittel verlängert die Lebensdauer der Werkzeuge und ist umweltfreundlich, da es sich um ein Schmiermittel auf Wasserbasis handelt.

#### Befestigung:

Das Befestigungssystem verfügt über 7 automatische Drehklemmen unten und mechanische Schnellspanner oben zur Befestigung von Schalttafeln und Befestigungsplatten. Die Schränke werden mit einem synchronisierten, motorisierten Tiefeneinstellungssystem positioniert und mit pneumatischen Befestigungskissen gesichert, sodass kleine bis große Gehäuse ergonomisch und kraftfrei belastet werden können.

#### Maschinell bearbeitbares Material:

Stahlblech, Edelstahl, Kupfer, Aluminium, PVC, Polycarbonat, ABS, GRP und unabhängig davon, ob eine dieser Komponenten pulverbeschichtet ist.

#### Maschinensoftware:

ARES Commander CAD ist ein intuitives Programmiersystem für das ModCenter, das auf der Konsole oder einem anderen PC im Unternehmensnetzwerk verfügbar ist. Die Software umfasst eine Bibliothek mit Schränken, Gehäusen und Symbolen, um Zeichnungen schnell und einfach zu erstellen und automatisch in Maschinencode zu konvertieren.

#### Schnittstelle:

Projekte, die mit fast allen auf dem Markt verfügbaren CAD- und E-Planungssystemen erstellt wurden, können direkt in der Maschinensoftware unter Verwendung von DXF- oder DWG-Dateien verarbeitet werden.

#### Nennspannung:

400 V, 3~, 50/60 Hz.

#### Bemessungsstrom:

32 A.

#### Druckluft:

6–8 bar, Saugleistung 300 l/min

| Anzahl der Türen | Bearbeitbare Gehäuse, alle Seiten |             | Bearbeitbare Paneele und Montageplatten |             | Maschinenstandfläche |        | Artikelnr. |
|------------------|-----------------------------------|-------------|---|-------------|----------------------|--------|------------|
|                  | H (mm)                            | B (mm)      | H (mm)                                  | B (mm)      | B (mm)               | T (mm) |            |
| 1                | Bis zu 1600                       | Bis zu 1250 | Bis zu 1650                             | Bis zu 2400 | 3524                 | 4500   | MODC163B   |
| 1                | Bis zu 1600                       | Bis zu 1250 | Bis zu 1650                             | Bis zu 2400 | 3524                 | 4500   | MODC163S   |
| 2                | Bis zu 1600                       | Bis zu 2200 | Bis zu 1600                             | Bis zu 2400 | 3524                 | 4500   | MODC263B   |
| 2                | Bis zu 1600                       | Bis zu 2200 | Bis zu 1600                             | Bis zu 2400 | 3524                 | 4500   | MODC263S   |
| 2                | Bis zu 2060                       | Bis zu 2200 | Bis zu 2020                             | Bis zu 2400 | 4128                 | 4500   | MODC280B   |
| 2                | Bis zu 2060                       | Bis zu 2200 | Bis zu 2020                             | Bis zu 2400 | 4128                 | 4500   | MODC280S   |
| 2                | Bis zu 2380                       | Bis zu 2200 | Bis zu 2340                             | Bis zu 2400 | 4128                 | 4500   | MODC293B   |
| 2                | Bis zu 2380                       | Bis zu 2200 | Bis zu 2340                             | Bis zu 2400 | 4128                 | 4500   | MODC293S   |

Fügen Sie U am Ende der Artikelnr. für ModCenter mit UL-Zulassung hinzu.

# Schaltschrankautomatisierung

## Schienen- und Kabelkanal-Schneidemaschinen

### Schneidemaschine | NCCUT



#### Beschreibung:

Die halbautomatische NCCUT-Maschine optimiert das Schneiden von DIN-Schienen und Kabelkanälen, um Ihre Arbeitsproduktivität zu steigern und den Abfall zu minimieren. Die Maschinensoftware importiert das bereits erstellte Bedienfeld-Layout, erstellt eine vereinfachte Zuschnittsliste und führt den Bediener durch den gesamten Prozess. Der motorisierte Endanschlag macht manuelle Messungen überflüssig und vermeidet mögliche menschliche Fehler. Geeignet für einmalige Produktion, Serienproduktion oder Vorfertigung für zukünftige Verwendung.

#### Mensch-Maschine-Schnittstelle:

Moderne Betriebslösung mit 19-Zoll-Touchscreen, Tastatur mit Trackball und PC mit Windows 10 64-Bit-Betriebssystem.

#### Drucker:

Etiketten werden gedruckt, um jedes produzierte Teil zu identifizieren und so eine schnelle und zuverlässige Schaltschrankmontage zu gewährleisten.

#### Maschinell bearbeitbares Material:

Kabelkanal bis zu einer Breite von 125 mm. DIN-Schienen NS 15, NS 35/7,5 und NS 35/15 (gemäß EN 60 715). Sammelschienen NLS-CU 3/10. Die Schnittlänge von Kabelkanälen, DIN-Schienen und Sammelschienen ist auf 140 mm bis 2.200 mm begrenzt.

#### Genauigkeit:

Präzises Schneiden mit einer Toleranz von 0,5 mm.

#### Maschinensoftware:

Software für intuitive Programmierung im Lieferumfang enthalten.

#### Schnittstelle:

Projekte, die mit fast allen auf dem Markt verfügbaren CAD- und E-Planungssystemen erstellt wurden, können direkt in der Maschinensoftware unter Verwendung von CSV- oder TXT-Dateien verarbeitet werden, und die Teileliste kann direkt in die Maschinensoftware importiert werden.

#### Nennspannung:

240 V, 1~, 50 Hz.

#### Bemessungsstrom:

8 / 16 A.

| Beschreibung                                 | Maschinenstandfläche |        | Artikelnr. |
|--|----------------------|--------|------------|
|  | B (mm)               | T (mm) |            |
| DIN-Schienen und Kabelkanal Schneidemaschine | 4216                 | 900    | NCCUT2000  |

# Schaltschrankautomatisierung Kabelbearbeitungsmaschinen

## Modulare Kabelbearbeitungsmaschine | PWA1000



### Beschreibung:

Die Modulare Kabelbearbeitungsmaschine ermöglicht die Kombination mehrerer Optionen, einschließlich eines Kabelmagazins, von Maschinen zum Schneiden, Abisolieren und Crimpen, sowie eines Druckers für Kabeletiketten und zur Lagerung von hergestellten Kabeln. Geeignet für die einmalige Produktion, ideal für den direkten Einsatz in der Schaltschrankwerkstatt oder zur Vorfertigung für die zukünftige Verwendung.

### Mensch-Maschine-Schnittstelle:

Moderne Betriebslösung mit 19-Zoll-Touchscreen und PC mit Windows 10 64-Bit-Betriebssystem.

### Maschinensoftware:

Personal Wiring Suit ist ein intuitives Programmiersystem für das PWA1000 zur Herstellung der Kabel und Kennzeichnungsetiketten. Die Software visualisiert die Schaltschrankverkabelung, indem sie Quelle und Ziel sowie die Kabelführung bereitstellt.

### Schnittstelle:

Projekte, die mit fast allen auf dem Markt verfügbaren CAD- und E-Planungssystemen erstellt wurden, können direkt in der Maschinensoftware unter Verwendung von CSV- oder XLS-Dateien verarbeitet werden.

### Nennspannung:

240 V, 1~, 50 Hz.

### Bemessungsstrom:

8 / 16 A.

### Verfügbare Module:

Kabelmagazin, Schneiden, Abisolieren und Crimpen, Drucker für Kabeletiketten, Lagerung von hergestellten Kabeln.

### Modul – Kabelmagazin:

Der ergonomische Tisch verfügt über ein modulares Kabelmagazin für die Originalverpackung des Kabels oder die spezielle Lagerung zur Zuführung für die Maschine.

### Modul – Schneiden:

Maschine zum Schneiden von Kabeln mit einem Querschnitt von 0,5 mm<sup>2</sup> bis 16 mm<sup>2</sup> (AWG 20-5) auf einstellbare Längen mit einer Geschwindigkeit von bis zu 400 Kabeln pro Stunde.

### Modul – Abisolieren und Crimpen:

Elektropneumatischer Abisolierer und Crimpzange mit 5-Wege-Magazin zur Verarbeitung von isolierten Aderendhülsen auf einer Rolle. Die Crimplänge kann entweder auf 8 mm oder alternativ auf 10 mm eingestellt werden. Kabel mit einem Querschnitt von 0,5 mm<sup>2</sup> bis 2,5 mm<sup>2</sup> (AWG 20-14) können ohne Einrichtungszeiten verarbeitet werden.

### Modul – Drucker für Kabelbeschriftungen:

Kabeletiketten werden automatisch gedruckt, um eine schnelle und zuverlässige Schalttafelverkabelung sicherzustellen.

### Modul – Lagerung der hergestellten Kabel:

Die produzierten Kabel können auf einer abnehmbaren Schiene platziert werden, die sich an der Vorderseite der Workstation befindet. An der Seite der Workstation befindet sich ein spezieller Stauraum für fertige Schienen.

| Beschreibung                       | Maschinenstandfläche |        | Artikelnr. |
|------------------------------------|----------------------|--------|------------|
|                                    | B (mm)               | T (mm) |            |
| Modulare Kabelbearbeitungsmaschine | 1250                 | 800    | PWA1000    |

# Schaltschrankautomatisierung

## Kabelbearbeitungsmaschinen

### Persönlicher Verdrahtungsassistent | PWA5000



**Beschreibung:**

Der Persönliche Verdrahtungsassistent ist eine mobile Lösung, die die Produktion von Kabeln optimiert und die Verarbeitungszeit um bis zu 50 % verkürzt. Der PWA5000 automatisiert das Ablängen, Abisolieren und Crimpen von Kabeln, was die Produktivität steigert und eine konsistente und präzise Qualität sicherstellt. Ein Drucker ist optional erhältlich, um automatisch Kabeletiketten zu drucken und eine schnelle und zuverlässige Schaltschrankverkabelung sicherzustellen. Die Maschine verfügt über eine automatische Kabelzuführung mit 8 Spulen für verschiedene Kabel. Externes Zubehör ist zur Lagerung von zusätzlichen Kabeln erhältlich, die die Maschine ohne Verwendung der internen Spulen versorgen können, was die Wechselzeiten verkürzt. Geeignet für die einmalige Produktion, ideal für den direkten Einsatz in der Schaltschrankwerkstatt oder zur Vorfertigung für die zukünftige Verwendung.

**Mensch-Maschine-Schnittstelle:**

Moderne Betriebslösung mit 19-Zoll-Touchscreen, Industrie-PC mit Intel i3-Prozessor und Windows 10 64-Bit-Betriebssystem.

**Drahtzuführung:**

Die Maschine verfügt über eine automatische Kabelzuführung mit 8 Spulen für verschiedene Kabel. Externes Zubehör ist zur Lagerung von zusätzlichen Kabeln erhältlich, die die Maschine ohne Verwendung der internen Spulen versorgen können, was die Wechselzeiten verkürzt.

**Abisolieren und Crimpen:**

Elektropneumatischer Abisolierer und Crimpzange mit 5-Wege-Magazin zur Verarbeitung von isolierten Aderendhülsen auf einer Rolle. Die Crimplänge kann entweder auf 8 mm oder alternativ auf 10 mm eingestellt werden. Die fertigen Kabel umfassen Aderendhülsen an beiden Enden ohne manuellen Eingriff.

**Verarbeitbare Kabel:**

Drähte mit einem Querschnitt von 0,5 mm<sup>2</sup> bis 2,5 mm<sup>2</sup> (AWG 20-14) können ohne Einrichtungszeiten verarbeitet werden.

**Geschwindigkeit:**

120 Kabel/Stunde einschließlich Aderendhülsen an beiden Enden des Kabels.

**Maschinensoftware:**

Personal Wiring Suit ist ein intuitives Programmiersystem für das PWA5000 zur Herstellung der Kabel und Kennzeichnungsetiketten. Die Software visualisiert die Schaltschrankverkabelung, indem sie Quelle und Ziel sowie die Kabelführung bereitstellt.

**Schnittstelle:**

Projekte, die mit fast allen auf dem Markt verfügbaren CAD- und E-Planungssystemen erstellt wurden, können direkt in der Maschinensoftware unter Verwendung von CSV- oder XLS-Dateien verarbeitet werden.

**Nennspannung:**

240 V, 1~, 50 Hz.

**Bemessungsstrom:**

16 A.

| Beschreibung                       | Maschinenstandfläche |        | Artikelnr. |
|------------------------------------|----------------------|--------|------------|
|                                    | B (mm)               | T (mm) |            |
| Persönlicher Verdrahtungsassistent | 840                  | 960    | PWA5000    |



# Schaltschrankautomatisierung

## Kabelbearbeitungsmaschinen

### Kabelbearbeitungszentrum | PWA6000



**Beschreibung:**

Das Kabelbearbeitungszentrum optimiert die Produktion von Kabeln und reduziert die Verarbeitungszeit um bis zu 75 %. Das PWA6000 automatisiert das Ablängen, Abisolieren, Crimpen, Markieren und Bündeln von Kabeln vollständig, was die Produktivität steigert und eine konsistente und präzise Qualität sicherstellt. Die Maschine verfügt über eine interne, automatische Kabelzuführung mit 12 Spulen für verschiedene Kabel. Externes Zubehör ist zur Lagerung von zusätzlichen Kabeln erhältlich, die die Maschine ohne Verwendung der internen Spulen versorgen können, was die Wechselzeiten verkürzt. Die Maschine platziert die Aderendhülsen an beiden Enden und markiert die Kabel. Die fertigen Kabel werden in einer vordefinierten Reihenfolge auf Klebebändern platziert, um die Kommissionierung zu optimieren. Der vollständig automatisierte Prozess von vorgefertigten Kabeln optimiert die Schalttafelverkabelung und senkt dadurch die Kosten.

**Mensch-Maschine-Schnittstelle:**

Moderne Betriebslösung mit 21,5-Zoll-Touchscreen, Industrie-PC mit Intel i5-Prozessor und Windows 10 64-Bit-Betriebssystem.

**Drahtzuführung:**

Die Maschine verfügt über eine automatische Kabelzuführung mit 12 Spulen für verschiedene Kabel. Externes Zubehör ist zur Lagerung von zusätzlichen Kabeln erhältlich, die die Maschine ohne Verwendung der internen Spulen versorgen können, was die Wechselzeiten verkürzt.

**Abisolieren und Crimpen:**

Elektropneumatischer Abisolierer und Crimpzange mit 5-Wege-Magazin zur Verarbeitung von isolierten Aderendhülsen auf einer Rolle. Die Crimplänge kann entweder auf 8 mm oder alternativ auf 10 mm eingestellt werden. Die fertigen Kabel umfassen Aderendhülsen an beiden Enden ohne manuellen Eingriff.

**Kabelmarkierungssystem:**

Direktdruck auf das Kabel, um die Quell- und Zielidentifikation an jedem Ende des Kabels zu kennzeichnen. Da die Kennzeichnung der Kabel mit blauer Tinte erfolgt, ist sie für fast alle Kabelfarben geeignet, und die Verwendung von zwei Druckern ist nicht erforderlich.

**Verarbeitbare Kabel:**

Drähte mit einem Querschnitt von 0,5 mm<sup>2</sup> bis 2,5 mm<sup>2</sup> (AWG 20-14) können ohne Einrichtungszeiten verarbeitet werden.

**Geschwindigkeit:**

120 Kabel/Stunde einschließlich Aderendhülsen an beiden Enden des Kabels.

**Maschinensoftware:**

Personal Wiring Suit ist ein intuitives Programmiersystem für das PWA6000 zur Herstellung der Kabel. Externes Zubehör ist zur Lagerung von fertigen Kabeln und den Transport zur Schaltschrankwerkstatt verfügbar. Dieses Zubehör verfügt über einen Bildschirm zur Visualisierung der Schaltschrankverkabelung, indem es Quelle und Ziel sowie die Kabelführung bereitstellt.

**Schnittstelle:**

Projekte, die mit fast allen auf dem Markt verfügbaren CAD- und E-Planungssystemen erstellt wurden, können direkt in der Maschinensoftware unter Verwendung von CSV- oder XLS-Dateien verarbeitet werden.

**Nennspannung:**

240 V, 1~, 50 Hz.

**Bemessungsstrom:**

16 A.

**Druckluft:**

6–8 bar, Saugleistung 300 l/min

| Beschreibung             | Maschinenstandfläche |        | Artikelnr. |
|--------------------------|----------------------|--------|------------|
|                          | B (mm)               | T (mm) |            |
| Kabelbearbeitungszentrum | 1050                 | 1150   | PWA6000    |

# Index

|  |     |
|--|-----|
| 48,3 cm-Abdeckung für Frontprofile, FFC.....                                       | 150 |
| 48,3 cm-Frontpaneel, belüftet, PACV.....   | 153 |
| 48,3 cm-Frontpaneel mit TLC-Befestigung, TlCF.....                                 | 603 |
| 48,3 cm-Frontpaneel, PAC.....  | 153 |
| 48,3 cm- Kunststoffdichtungen, PW.....   | 150 |
| 48,3 cm-Lüftungsmodul, mit Thermostat, UVT.....                                    | 155 |
| 48,3 cm-Montageprofile, halbhoch, Standschränke, CIPP.....                         | 149 |
| 48,3 cm-Montageprofile, Pulte, DNN.....  | 463 |
| 48,3 cm-Montageprofile, Standschränke, CIB.....                                    | 148 |
| 48,3 cm-Montageprofile, Standschränke, CIP.....                                    | 147 |
| 48,3 cm-Montageprofile, Standschränke, CIPD.....                                   | 148 |
| 48,3 cm-Montageprofile, Wandmontage, AVP.....                                      | 306 |
| 48,3 cm-Montageprofilwinkel, asymmetrische Befestigung,<br>Standschränke, CID..... | 148 |
| 48,3 cm-Montageprofilwinkel, halbhoch, Standschränke, CIC.....                     | 149 |
| 48,3 cm-Montageprofilwinkel, Pulte, DNB.....                                       | 464 |
| 48,3 cm-Montageprofilwinkel, Pulte, DND.....                                       | 464 |
| 48,3 cm-Montageprofilwinkel, Standschränke, CIWR.....                              | 149 |
| 48,3 cm-Netzverteiler, PWB.....  | 153 |
| 48,3 cm-Reibungsfolien, L.....   | 151 |
| 48,3 cm-Schaltpaneel, PAP.....   | 154 |
| 48,3 cm, Stromverteilungseinheit, HPDS.....  | 154 |
| 48,3 cm-Tastaturschublade, DKB.....  | 152 |
| <br>   |     |
| <b>A</b>   |     |
| Abdeckkappe, 60-mm-System.....   | 618 |
| Abdeckplatte, Edelstahl, Pulte MPC Oberflächenbereich, MPPS.....                   | 467 |
| Abdeckplatte, Edelstahl, Pulte MPCS, BDPS.....                                     | 466 |
| Abdeckplatte, Edelstahl, Pulte MPC Tischbereich, MPLS.....                         | 467 |
| Abdeckplatte, Stahlblech, Pulte MPC, BDP.....                                      | 466 |
| Abdeckung, Sammelschienen, 3-polige Abdeckung,<br>60-mm-System.....                | 615 |
| Abdeckung, Sammelschienen, Einzelabdeckung, 60-mm-System.....                      | 615 |
| Ablage, 48,3 cm-Befestigung, VSF.....  | 152 |
| Ablage, 48,3 cm-Frontbefestigung, MTR.....   | 151 |
| Ablage, ausziehbar, 48,3 cm-Befestigung, VTS.....                                  | 152 |
| Ablage, ausziehbar, Befestigungsprofile, Standschränke, SHTP.....                  | 158 |
| Ablage, ausziehbar, hochbelastbar, Standschränke, SHTH.....                        | 157 |
| Ablage, ausziehbar, Standschränke, SHT.....  | 157 |
| Ablage, belüftet, Standschränke, SHC.....  | 157 |
| Ablassstopfen, DWP.....  | 566 |
| AC, Norm-Profilssystem, Wandmontage.....   | 308 |
| ADA/ADAB, Tür, transparent, Aluminium, Wandmontage.....                            | 186 |
| ADA/ADAB, Tür, transparent, Aluminium, Wandmontage.....                            | 320 |
| ADA, Aluminium Sichtfenster.....   | 186 |
| ADAMK/ADABMK, Sichtfenster, Montagesatz.....                                       | 186 |
| ADAMK/ADABMK, Sichtfenster, Montagesatz.....                                       | 320 |
| Adapter, einfach, CrossBoard.....  | 628 |
| Adapter, Komfort, CrossBoard.....  | 629 |

|   |     |
|---|-----|
| Adapter, rechteckig, mittleres Schwenkarmsystem, S2MAA.....                   | 496 |
| Adapter, schlank, CrossBoard.....   | 628 |
| Adapter, schmal, leichtes Schwenkarmsystem, S1MA.....                         | 484 |
| ADCS, Tür, transparentes Sicherheitsglas, Edelstahl,<br>Wandmontage.....      | 319 |
| ADC, Tür, transparentes Sicherheitsglas, Stahlblech,<br>Wandmontage.....      | 318 |
| ADI, Innentür, Stahlblech, Wandmontage.....                                   | 322 |
| ADIS, Innentür, Edelstahl, Wandmontage.....                                   | 323 |
| ADO, Türarretierung, Wandmontage.....   | 325 |
| ADR, Schrank, Wandmontage, Edelstahl, Doppeltürig.....                        | 290 |
| ADSW, Türkontaktschalter, Wandmontage.....                                    | 325 |
| ADSW, Türkontaktschalter, Wandmontage.....                                    | 604 |
| ADT, Tür, transparentes Acrylglas, Stahlblech, Wandmontage.....               | 317 |
| AFA, Flanschplatte, Adapter FL13 oder FL21, Wandmontage.....                  | 334 |
| AF, Flanschplatte, Schlicht, Wandmontage.....                                 | 332 |
| AFG, Flanschplatte, belüftet mit Fliegennetz, Wandmontage.....                | 334 |
| AFK, Flanschplatte, Vorgeprägt, Wandmontage.....                              | 335 |
| AFR, Flanschplatte, Belüftet, Wandmontage.....                                | 333 |
| AFS, Schrank, Wandmontage, Schrägdach, Edelstahl, Eintürig.....               | 294 |
| AFV, Flanschplatte, belüftet mit Filter, Wandmontage.....                     | 333 |
| AGC, Anreihdichtung, Wandmontage.....   | 331 |
| AG, Flanschplatte, Dichtung, Wandmontage.....                                 | 332 |
| AL, Anheben, Augenschrauben, Wandmontage.....                                 | 331 |
| ALIS, Schloss, Einsätze, Verchromt, Wandmontage.....                          | 328 |
| ALIS, Schloss, Einsätze, Verchromt, Wandmontage.....                          | 473 |
| ALL, Schloss, Wandmontage.....  | 328 |
| ALL, Schloss, Wandmontage.....  | 472 |
| ALLS, Schloss, Edelstahl, Wandmontage.....                                    | 328 |
| ALT, Schloss, Griff, Wandmontage.....   | 329 |
| Aluminium, Drehbegrenzer, Begrenzerschwenkarmsystem,<br>S1MRL.....            | 487 |
| Aluminium Sichtfenster, ADA.....  | 186 |
| AMG, Montageplatte, Tiefenverstellungssatz, Wandmontage.....                  | 305 |
| AMI, Montageplatte, Bakelit, Wandmontage.....                                 | 303 |
| AMP, Montageplatte, galvanisiertes Stahlblech, Wandmontage.....               | 302 |
| AMTE, Distanzbolzen.....  | 305 |
| AMTE, Distanzbolzen.....  | 394 |
| AMT, Montageplatte, Telequick, galvanisiertes Stahlblech,<br>Wandmontage..... | 304 |
| Anheben, Augenschrauben für Aufsetzrahmen, Standschränke,<br>MCUK.....        | 221 |
| Anheben, Augenschrauben, Standschränke, LE.....                               | 220 |
| Anheben, Augenschrauben, Wandmontage, AL.....                                 | 331 |
| Anheben, für Anreihschränke, Standschränke, LC.....                           | 221 |
| Anreihdichtung, Wandmontage, AGC.....   | 331 |
| Anreihlaschen, extern, kurz, Standschränke, CCEH.....                         | 217 |
| Anreihlaschen, extern, Standschränke, CCE.....                                | 216 |
| Anreihlaschen, innere Ecke, Standschränke, CCM.....                           | 216 |
| Anreihlaschen, innere Ecke, Standschränke, CCM.....                           | 216 |
| Anreihlaschen, intern, Standschränke, CCI.....                                | 215 |
| Anreihsatz, Ecke, Standschränke, CJDS.....                                    | 218 |
| Anreihsatz, Tiefe, Polyester-Wandmontage UDP/UDPT, UDE.....                   | 366 |

|  |     |
|--|-----|
| Anreihsatz, Tiefe, Standschränke, CJDN.....                            | 217 |
| Anreihsatz, Wandmontage , CK01.....                                    | 330 |
| Anschlussklemme, Platte, 3-polig, 60-mm-System.....                    | 616 |
| Anschlussklemme, Platte, 3-polig, 60-mm-System.....                    | 616 |
| Anschlussklemme, universell, 60-mm-System.....                         | 617 |
| Anschluss, Modul, CrossBoard.....                                      | 627 |
| Anschluss-Set, 3-polig, 60-mm-System.....                              | 617 |
| APK, Profile, Stahl, verstellbar, Modularsystem.....                   | 122 |
| ARF, Regenschutz, Stahlblech, Wandmontage.....                         | 340 |
| ASR, Schrank, Wandmontage, Edelstahl, eintürig.....                    | 282 |
| ASST, Regenschutz, Edelstahl, Wandmontage.....                         | 341 |
| ATEX-Spülsystem, Edelstahl, Gefahrenbereich, HLA3X.....                | 384 |
| ATEX-Spülsystem, Edelstahl, Gefahrenbereich, HLP.....                  | 385 |
| Aufsatzbereich, für Betriebskontrollpaneel OICP, OIDES.....            | 478 |
| Aufsetzrahmen, Boden, Seitenwände, Standschränke, PCUP.....            | 230 |
| Aufsetzrahmen, Boden, Standschränke, PCU.....                          | 230 |
| Aufsetzrahmen, Oberfläche, Seitenwände, Standschränke, MCUP.....       | 229 |
| Aufsetzrahmen, Oberfläche, Standschränke, MCU.....                     | 229 |
| Austrittsfilter, Dach, REU.....  | 556 |
| Austrittsfilter, EMV, EFAE.....  | 258 |
| Austrittsfilter, EMV, EFAE.....  | 377 |
| Austrittsfilter, für den Außenbereich, EFAP.....                       | 543 |
| Austrittsfilter, für den Innenbereich, EFA.....                        | 542 |
| AVB, Montageprofile, vertikal, Wandmontage.....                        | 307 |
| AVP, 48,3 cm-Montageprofile, Wandmontage.....                          | 306 |
| AWHD, Wandbefestigungsglaschen, Hygieneausführung,<br>Wandmontage..... | 372 |
| AWS, Wandbefestigungsglaschen, Edelstahl, Wandmontage.....             | 313 |
| AWS, Wandbefestigungsglaschen, Edelstahl, Wandmontage.....             | 396 |
| AW, Wandbefestigungsglaschen, verzinkter Stahl, Wandmontage.....       | 313 |
| AW, Wandbefestigungsglaschen, verzinkter Stahl, Wandmontage.....       | 396 |

# B

|   |     |
|---|-----|
| Basiskupplung, mittleres Schwenkarmsystem, S2MBC.....               | 496 |
| Basis-/Wandmontageelement, leichtes Schwenkarmsystem,<br>S1MWF..... | 486 |
| BDP, Abdeckplatte, Stahlblech, Pulte MPC.....                       | 466 |
| BDPS, Abdeckplatte, Edelstahl, Pulte MPCS.....                      | 466 |
| BDR, DIN-Schiene, Klemmenkästen STB/SSTB.....                       | 395 |
| Belüfterablass, Edelstahl, Gefahrenbereich, EXDBD.....              | 381 |
| Belüfterablass, Edelstahl, Gefahrenbereich, EXEBD.....              | 380 |
| Betriebskontrolle der Schränke, OICE.....                           | 468 |
| Betriebskontrollpaneel, OICP.....                                   | 474 |
| BFP, Spraydose.....   | 607 |
| BGE, Flanschplatte, EMV-Dichtung, Standschränke.....                | 259 |
| BG, Flanschplatte, Schaumstoff, Standschränke.....                  | 225 |
| Blindplatten, Kunststoff, grau, DIN-Steckplätze, TB13G.....         | 123 |
| Blindplatten, Kunststoff, grau, DIN-Steckplätze, TB13G.....         | 313 |
| Blindstopfen, Klemmenkästen OPCP/OABP, OCP.....                     | 418 |
| Blindstopfen, Klemmenkästen OPCP/OABP, OCP.....                     | 428 |
| Blindstopfen, Klemmenkästen SABP/SPCP, SCP.....                     | 413 |

|   |     |
|---|-----|
| BMP, Montageplatte, galvanisiertes Stahlblech,<br>Klemmenkasten STB/SSTB..... | 394 |
| BMP, Montageplatte, galvanisiertes Stahlblech,<br>Klemmenkasten STB/SSTB..... | 472 |
| Bodenplatte, Aluminium, Standschränke, CBPA.....                              | 251 |
| Bodenplatte, belüftet, EMV, Standschränke, CVB EMV.....                       | 259 |
| Bodenplatte, belüftet, Standschränke, CVB.....                                | 224 |
| Bodenplatte, EMV, Standschränke, CBPE.....                                    | 259 |
| Bodenplatte, geteilt, Edelstahl, Standschränke, CBPS.....                     | 227 |
| Boden, Stahlblech, Wandmontage, PFF.....                                      | 316 |
| Boden-/Wandflansch, mittleres Schwenkarmsystem, S2MWF.....                    | 497 |
| Bohrungsdichtungen, Edelstahl, Gefahrenbereich, EXAS.....                     | 381 |
| BPA, Vortex, Luftverteilungssatz.....   | 528 |
| BPF, Vortex, seitlicher Montagesatz.....                                      | 529 |
| BPP, Montageprofile, Klemmenkästen STB/SSTB.....                              | 395 |
| BPP, Montageprofile, Klemmenkästen STB/SSTB.....                              | 472 |
| BPS, Vortex, Schalldämpfer.....   | 529 |
| BPT, Vortex, Thermostatsatz.....  | 528 |
| BP, Vortex-Kühler.....  | 522 |
| Bracket, baying, copper, earthing, EBB.....                                   | 608 |
| Bracket, fixation, copper, earthing, ECK.....                                 | 608 |

# C

|   |     |
|---|-----|
| CAB, Kabeleinführung, Fixierschienen, innen, Standschränke.....             | 225 |
| CABP, Kabeleinführung, Fixierschienen, außen, Standschränke.....            | 226 |
| CAC, Kabeleinführung, Klemmen, Standschränke.....                           | 226 |
| CAG, Kabelverschraubung, Verankerung.....                                   | 337 |
| CAG, Kabelverschraubung, Verankerung.....                                   | 581 |
| CAK, Winkel, EKS/EKD kompakte Standschränke.....                            | 114 |
| CB, Montageprofile, Tragschienen, Standschränke.....                        | 118 |
| CBPA, Bodenplatte, Aluminium, Standschränke.....                            | 251 |
| CBPE, Bodenplatte, EMV, Standschränke.....                                  | 259 |
| CBPS, Bodenplatte, geteilt, Edelstahl, Standschränke.....                   | 227 |
| CBPZ, Montageplatte, galvanisiertes Stahlblech, Pultsockel.....             | 462 |
| CBU, Montageprofile, Tragschienen, hochbelastbar,<br>Standschränke.....     | 118 |
| CCBS, Wandbefestigungswinkel, Edelstahl, Standschränke.....                 | 171 |
| CCB, Wandbefestigungswinkel, Standschränke.....                             | 171 |
| CCE, Anreihlaschen, Extern, Standschränke.....                              | 216 |
| CCEH, Anreihlaschen, Extern, Kurz, Standschränke.....                       | 217 |
| CCF, Kabelflanschplatte, für angeschlossene Kabel.....                      | 584 |
| CCG, Kabelflanschplatte, Tüllen für CCF-Flanschplatten.....                 | 585 |
| CCI, Anreihlaschen, Intern, Standschränke.....                              | 215 |
| CCJ, Trennwand, Befestigungswinkel.....                                     | 219 |
| CCJ, Trennwand, Befestigungswinkel.....                                     | 257 |
| CCM, Anreihlaschen, innere Ecke, Standschränke.....                         | 216 |
| CDHK, Teiltürsystem, waagrecht Mittelsteg für MKS,<br>Standschränke.....    | 206 |
| CDH, Teiltürsystem, waagrecht Mittelsteg, Standschränke.....                | 206 |
| CDPZ, Montageplatte, galvanisiertes Stahlblech,<br>Pult/Pultoberfläche..... | 463 |

|  |     |
|--|-----|
| CDV, Teiltürsystem, vertikaler Mittelsteg, Standschränke .....                   | 206 |
| CED, Kabelverschraubung, doppelter Schutz .....                                  | 337 |
| CED, Kabelverschraubung, doppelter Schutz .....                                  | 580 |
| CEP, Kabelflanschplatte .....  | 582 |
| CEPR, Kabelflanschplatte, rund .....   | 583 |
| CES, Kabelverschraubung, einfacher Schutz .....                                  | 336 |
| CES, Kabelverschraubung, einfacher Schutz .....                                  | 579 |
| CFR, Dach, für Lüfter, Standschränke .....                                       | 222 |
| CGHD, Kabelverschraubung, Hygieneausführung .....                                | 373 |
| CHS, Schrauben, Phillips .....   | 150 |
| CIB, 48,3 cm-Montageprofile, Standschränke .....                                 | 148 |
| CIC, 48,3 cm-Montageprofilwinkel, halbhoch, Standschränke .....                  | 149 |
| CID, 48,3 cm-Montageprofilwinkel, asymmetrische Befestigung, Standschränke ..... | 148 |
| CIP, 48,3 cm-Montageprofile, Standschränke .....                                 | 147 |
| CIPD, 48,3 cm-Montageprofile, Standschränke .....                                | 148 |
| CIPP, 48,3 cm-Montageprofile, halbhoch, Standschränke .....                      | 149 |
| CIWR, 48,3 cm-Montageprofilwinkel, Standschränke .....                           | 149 |
| CJDN, Anreihersatz, Tiefe, Standschränke .....                                   | 217 |
| CJDS, Anreihersatz, Ecke, Standschränke .....                                    | 218 |
| CK01, Anreihersatz, Wandmontage .....  | 330 |
| CLF L, Kabel, Stromversorgung, LTSL-Leuchten .....                               | 599 |
| CLPF, Montageprofile, Standschränke .....  | 113 |
| CLPK, Montageprofile, Click-in, Standschränke .....                              | 112 |
| CLPO, Montageprofile, Türmontageprofil, Standschränke .....                      | 114 |
| CLS, Montageprofile, Lütze-System, Standschränke .....                           | 118 |
| CMB, Montageprofile, Seite, Standschränke .....                                  | 116 |
| CN, Käfigmutter .....  | 151 |
| CNM, Käfigmutter .....   | 117 |
| CNM, Käfigmutter .....   | 606 |
| CNS, Schrauben, Clip-on-Käfigmutter .....  | 117 |
| CNS, Schrauben, Clip-on-Käfigmutter .....  | 606 |
| CNT, Schrauben, Extrude-Tite .....   | 117 |
| CNT, Schrauben, Extrude-Tite .....   | 606 |
| CNTS, Schrauben, Extrude-Tite, Edelstahl .....                                   | 117 |
| COF-L, Steckverbinder, Buchse, LTSL-Leuchten .....                               | 600 |
| COM-L, Steckverbinder, Stecker, LTSL-Leuchten .....                              | 600 |
| CONH, Kabelhalter .....  | 185 |
| CON, Kabelführung .....  | 184 |
| CPG, Kabelverschraubung, Kunststoff .....  | 336 |
| CPG, Kabelverschraubung, Kunststoff .....  | 578 |
| CP, Montageschienen .....  | 605 |
| CTC, Kabelträger, Klemmen, Standschränke .....                                   | 156 |
| CTN, Kabelträger, Standschränke .....  | 156 |
| CUH, Kühlgerät, für den Innenbereich, Dach .....                                 | 518 |
| CUON, Kühlgerät, für den Außenbereich, vertikal .....                            | 514 |
| CUVN, Kühlgerät, für den Innenbereich, vertikal .....                            | 510 |
| CVB, Bodenplatte, belüftet, Standschränke .....                                  | 224 |
| CVB EMV, Bodenplatte, belüftet, EMV, Standschränke .....                         | 259 |
| CVK, Dach, Distanzsatz, Standschränke .....                                      | 224 |
| CVR, Dach, belüftet, Standschränke .....   | 222 |

|  |     |
|--|-----|
| <b>D</b>   |     |
| DABP, Klemmenkasten, ABS .....   | 406 |
| Dach, belüftet, Standschränke, CVR .....                                     | 222 |
| Dach, Distanzsatz, Standschränke, CVK .....                                  | 224 |
| Dach, für Lüfter, Standschränke, CFR .....                                   | 222 |
| Dach, Lüfter Satz, Standschränke, DFN61 .....                                | 223 |
| Dach, Lüfter, Standschränke, DFN .....                                       | 223 |
| Dach, Verschlussplatte für Lüfter Öffnung, Standschränke, DFC .....          | 223 |
| DAHHL, Heizgerät, Aluminium, Gefahrenbereich .....                           | 574 |
| DCP, Tür, Horizontalprofile, Standschränke .....                             | 184 |
| DCT, Kabelträger, verstärkt, Standschränke .....                             | 156 |
| DDK, Türzeichnungsablage, Standschränke .....                                | 184 |
| DFC, Dach, Verschlussplatte für Lüfter Öffnung, Standschränke .....          | 223 |
| DFL, Wandbefestigungsglaschen, DABP/DPCP-Klemmenkästen .....                 | 409 |
| DFL, Wandbefestigungsglaschen, DABP/DPCP-Klemmenkästen .....                 | 423 |
| DFN61, Dach, Lüfter Satz, Standschränke .....                                | 223 |
| DFN, Dach, Lüfter, Standschränke .....                                       | 223 |
| DHN, Tür, 180°-Scharniere, Standschränke .....                               | 179 |
| DHP, Tür, Horizontalprofile, Wandmontage .....                               | 327 |
| DI, Innentür, Stahlblech, Standschränke .....                                | 180 |
| DIN-Bodenadapterrahmen, Polyester-Wandmontage                                |     |
| UDP/UDPT, UAF .....  | 363 |
| DIN-Boden, Polyester-Wandmontage UDP/UDPT, UMPS .....                        | 363 |
| DIN rail mounting brackets, DRS .....  | 605 |
| DIN-Schiene, DR .....  | 409 |
| DIN-Schiene, DR .....  | 423 |
| DIN-Schiene, DR2 .....   | 412 |
| DIN-Schiene, DR3 .....   | 417 |
| DIN-Schiene, DR3 .....   | 427 |
| DIN-Schiene, Klemmenkästen STB/SSTB, BDR .....                               | 395 |
| DIN-Schienen, Stahl, vorgeschnitten, Modulare System, MSDR .....             | 120 |
| DIN-Schienen, Stahl, vorgeschnitten, Modulare System, MSDR .....             | 311 |
| DIN-Schiene, PP .....  | 605 |
| DIPH, Profil, Stahl, Innenmontage, HDW-Sortiment .....                       | 372 |
| DIP, Profil, Stahl, Innenmontage .....                                       | 306 |
| Distanzbolzen, AMTE .....  | 305 |
| Distanzbolzen, AMTE .....  | 394 |
| DKB, 48,3 cm-Tastaturschublade .....   | 152 |
| DMP, Montageplatte, galvanisiertes Stahlblech, Klemmenkasten DABP/DPCP ..... | 408 |
| DMP, Montageplatte, galvanisiertes Stahlblech, Klemmenkasten DABP/DPCP ..... | 422 |
| DNB, 48,3 cm-Montageprofilwinkel, Pulte .....                                | 464 |
| DND, 48,3 cm-Montageprofilwinkel, Pulte .....                                | 464 |
| DNGE, Tür, transparent, EMV, Standschränke .....                             | 256 |
| DNGS, Verglaste Türen aus Edelstahl .....                                    | 178 |
| DNG, Tür, transparentes Sicherheitsglas, Stahlblech, Standschränke .....     | 178 |
| DNMKS, Tür, Montagesatz, Edelstahl .....                                     | 179 |
| DNMK, Tür, Montagesatz, Stahlblech .....                                     | 179 |

|  |     |
|--|-----|
| DNN, 48,3 cm-Montageprofile, Pulte .....                                     | 463 |
| DNSS, Tür, mit Aufsatz, Stahlblech, Standschränke .....                      | 227 |
| DNSS, Tür, schlicht, Edelstahl, Standschränke .....                          | 177 |
| DNS, Tür, Seite, Stahlblech, Standschränke .....                             | 180 |
| DN, Tür, schlicht, Stahlblech, Standschränke .....                           | 176 |
| DPA, Tür, Kabelraum, Stahlblech, Standschränke .....                         | 210 |
| DPB, Teiltürsystem, vertikales Paneel, Standschränke .....                   | 210 |
| DPCP, Klemmenkasten, Polycarbonat .....                                      | 420 |
| DPC, Teiltürsystem, obere und untere Paneele, Standschränke .....            | 207 |
| DPCV, Teiltürsystem, belüftete obere und untere Paneele, Standschränke ..... | 207 |
| DPK, Tastatursatz-Scharnier .....  | 211 |
| DPM, Tür, Teil, Monitor, Stahlblech, Standschränke .....                     | 211 |
| DPP, Teiltürsystem, Paneel, Standschränke .....                              | 209 |
| DPSL, Tür, unterstützt, Standschränke .....                                  | 182 |
| DP, Teiltürsystem, Teil Tür, Standschränke .....                             | 208 |
| DR2, DIN-Schiene .....   | 412 |
| DR3, DIN-Schiene .....   | 417 |
| DR3, DIN-Schiene .....   | 427 |
| DRA, Tür, Dokumentablage, Kunststoff .....                                   | 183 |
| DRA, Tür, Dokumentablage, Kunststoff .....                                   | 326 |
| DRA, Tür, Dokumentablage, Kunststoff .....                                   | 612 |
| DRB, Tür, Dokumentablage, Stahlblech, Standschränke .....                    | 183 |
| DRB, Tür, Dokumentablage, Stahlblech, Standschränke .....                    | 183 |
| DRB, Tür, Dokumentablage, Stahlblech, Standschränke .....                    | 612 |
| DRB, Tür, Dokumentablage, Stahlblech, Standschränke .....                    | 612 |
| DR, DIN-Schiene .....  | 409 |
| DR, DIN-Schiene .....  | 423 |
| Drehbares Montageelement, mittleres Schwenkarmsystem, S2MRB .....            | 492 |
| Drehbegrenzer, mittleres Schwenkarmsystem, S2MRL .....                       | 499 |
| DRS, DIN rail mounting brackets .....  | 605 |
| Druckausgleichstopfen, Edelstahl, Goretex, EDAS .....                        | 565 |
| Druckausgleichstopfen, Kunststoff, Goretex, EDA .....                        | 564 |
| Druckausgleichstopfen, PVD .....   | 567 |
| DSHI, Scharniere, Für DABP/DPCP Klemmenkästen .....                          | 409 |
| DSHI, Scharniere, Für DABP/DPCP Klemmenkästen .....                          | 413 |
| DSHI, Scharniere, Für DABP/DPCP Klemmenkästen .....                          | 423 |
| DSTP, Türarretierung, Standschränke .....                                    | 182 |
| DSW, Türkontaktschalter, Standschränke .....                                 | 185 |
| DSW, Türkontaktschalter, Standschränke .....                                 | 603 |
| DWP, Ablasstopfen .....  | 566 |
| DW, Tür, Räder, Standschränke .....  | 182 |

|  |     |
|--|-----|
| <b>E</b>   |     |
| EBB, Anreihersatz für Erdungsschiene, Kupfer ..... | 608 |
| ECB, Erdungsschiene, Kupfer .....                  | 608 |
| ECFA, Erdung, Kabel .....                          | 231 |
| ECFA, Erdung, Kabel .....                          | 338 |
| ECFA, Erdung, Kabel .....                          | 609 |

|  |     |
|--|-----|
| ECFE, Erdung, Bänder .....   | 231 |
| ECFE, Erdung, Bänder .....   | 338 |
| ECFE, Erdung, Bänder .....   | 609 |
| ECF, Erdung, Rahmenverbindungen .....                                  | 232 |
| ECF, Erdung, Rahmenverbindungen .....                                  | 610 |
| ECFP, Erdung, zentrale Punkte .....                                    | 232 |
| ECFP, Erdung, zentrale Punkte .....                                    | 610 |
| ECH(T), Heizgerät, kompakt, mit/ohne Thermostat .....                  | 560 |
| ECK, Fixierklemme, Kupfer, Erdung .....                                | 608 |
| ECOM, Schrank, Standschränke, Aluminium, Doppelwand, anreihbar .....   | 234 |
| ECP, Erdung, Paneel Verbindungen .....                                 | 232 |
| ECP, Erdung, Paneel Verbindungen .....                                 | 339 |
| ECP, Erdung, Paneel Verbindungen .....                                 | 610 |
| ECR, Heizgerät, mit Lüfter, mit Thermostat .....                       | 563 |
| EDA, Druckausgleichstopfen, Kunststoff, Goretex .....                  | 564 |
| EDAS, Druckausgleichstopfen, Edelstahl, Goretex .....                  | 565 |
| Edelstahlreiniger, SSC .....   | 607 |
| EEX-WM, Wandmontage, Edelstahl, ZONEX-Gehäuse .....                    | 378 |
| EFA, Austrittsfilter, für den Innenbereich .....                       | 542 |
| EFAE, Austrittsfilter, EMV .....                                       | 258 |
| EFAE, Austrittsfilter, EMV .....                                       | 377 |
| EFAP, Austrittsfilter, für den Außenbereich .....                      | 543 |
| EFCS, Filter fan or exhaust filter cover .....                         | 233 |
| EFE, Filterlüfter, EMV .....   | 258 |
| EFE, Filterlüfter, EMV .....   | 377 |
| EF, Filterlüfter, für den Innenbereich .....                           | 538 |
| EFM, Filtermatte, für den Innenbereich .....                           | 542 |
| EFMP, Filtermatte, für den Außenbereich .....                          | 543 |
| EFF, Filterlüfter, für den Außenbereich .....                          | 540 |
| EFR, Thermostat, feste Regulierung .....                               | 568 |
| EGK, Heizgerät, klein .....  | 558 |
| EGL, Heizgerät, mit Lüfter .....                                       | 561 |
| EHG, Heizgerät .....   | 559 |
| EHTC, Kabelflanschplatte, FL21-Kunststoff .....                        | 335 |
| EHTC, Kabelflanschplatte, FL21-Kunststoff .....                        | 586 |
| EHV, Heizgerät, mit Lüfter .....                                       | 562 |
| EKDS, Schrank, Standschränke, Edelstahl, kompakt, doppeltürig .....    | 82  |
| EKOM, Schrank, Standschränke, Doppelwand, Aluminium, kompakt .....     | 238 |
| EKOM-SW, Schrank, Standschränke, Einfachwand, Aluminium, kompakt ..... | 242 |
| EKSS, Schrank, Standschränke, Edelstahl, kompakt, eintürig .....       | 76  |
| EL900D, LED-Leuchte .....  | 595 |
| EL900DS, LED-Leuchte, Steckdose .....                                  | 594 |
| EL1200D24V, LED-Leuchte, 24 V .....                                    | 596 |
| EL1200DS, LED-Leuchte, Steckdose .....                                 | 593 |
| EL1200M24V, LED-Leuchte, Bewegungssensor, 24 V .....                   | 595 |
| EL1200M, LED-Leuchte, Bewegungssensor .....                            | 594 |
| EL1200MS, LED-Leuchte, Steckdose, Bewegungssensor .....                | 592 |
| ELA, Montage, Halterungen, Magnet, LED-Leuchten .....                  | 598 |

|   |     |
|---|-----|
| ELC, Kabel, LED-Leuchten .....  | 597 |
| ELD, Türkontaktschalter, LED-Leuchten .....                                 | 598 |
| Endabdeckung, Sammelschienenhalter, 60-mm-System .....                      | 614 |
| EPF, Mastbefestigung, Wandmontage .....                                     | 314 |
| EPF, Mastbefestigung, Wandmontage .....                                     | 353 |
| EPF, Mastbefestigung, Wandmontage .....                                     | 362 |
| EPF, Mastbefestigung, Wandmontage .....                                     | 396 |
| Erdung, Bänder, ECFE .....  | 231 |
| Erdung, Bänder, ECFE .....  | 338 |
| Erdung, Bänder, ECFE .....  | 609 |
| Erdung, Kabel, ECFA .....   | 231 |
| Erdung, Kabel, ECFA .....   | 338 |
| Erdung, Kabel, ECFA .....   | 609 |
| Erdung, Paneel Verbindungen, ECP .....                                      | 232 |
| Erdung, Paneel Verbindungen, ECP .....                                      | 339 |
| Erdung, Paneel Verbindungen, ECP .....                                      | 610 |
| Erdung, Rahmenverbindungen, ECF .....                                       | 232 |
| Erdung, Rahmenverbindungen, ECF .....                                       | 610 |
| Erdungsschiene, Kupfer, ECB .....   | 608 |
| Erdung, zentrale Punkte, ECFP .....   | 232 |
| Erdung, zentrale Punkte, ECFP .....   | 610 |
| Ersatz-Hardwaresatz, leichtes Schwenkarmsystem , S1MRHK .....               | 489 |
| Ersatzkappe, rechteckig, leichtes Schwenkarmsystem , S1MRCAK .....          | 488 |
| Ersatzkappe, Reduzierstück, leichtes Schwenkarmsystem , S1MRCREK .....      | 489 |
| Ersatzkappe, rund, leichtes Schwenkarmsystem , S1MRCRK .....                | 488 |
| ESFB, Schwenkrahmen 48,3 cm, transversale Stützleisten, Standschränke ..... | 144 |
| ESFC, Schwenkrahmen 48,3 cm, Standschränke .....                            | 136 |
| ESFD, Schwenkrahmen 48,3 cm, Türarretierung, Standschränke .....            | 144 |
| ESFH, Schwenkrahmen 48,3 cm, 180°-Scharniere, Standschränke .....           | 144 |
| ESFM, Schwenkrahmen 48,3 cm, mittig montiert, Standschränke .....           | 138 |
| ESFS, Schwenkrahmen 48,3 cm, Seitenmontage, Standschränke .....             | 140 |
| ESFT, Transporthalterung, Schwenkrahmen .....                               | 145 |
| ETF200, Hygrostat .....   | 572 |
| ETF300, Hygrostat und Thermostat, elektronisch .....                        | 573 |
| ETR200, Thermostat, Wechsler .....  | 570 |
| ETR203, Thermostat, dual .....  | 571 |
| ETR, Thermostat .....   | 569 |
| EXAS, Bohrungsdichtungen, Edelstahl, Gefahrenbereich .....                  | 381 |
| EXDBD, Belüfterablass, Edelstahl, Gefahrenbereich .....                     | 381 |
| EXEBD, Belüfterablass, Edelstahl, Gefahrenbereich .....                     | 380 |
| EXE-NB, Klemmenkasten, Polyester, ZONEX-Gehäuse .....                       | 431 |
| EXE-SB, Klemmenkasten, Edelstahl, ZONEX-Gehäuse .....                       | 430 |
| EXWK, Sichtfenster, Edelstahl, Gefahrenbereich .....                        | 379 |

|  |     |
|--|-----|
| <b>F</b>                                       |     |
| FFC, 48,3 cm-Abdeckung für Frontprofile .....  | 150 |
| Filter fan or exhaust filter cover, EFCS ..... | 233 |
| Filterlüfter, Dach, RFU .....                  | 550 |

|   |     |
|---|-----|
| Filterlüfter, EMV, EFE .....  | 258 |
| Filterlüfter, EMV, EFE .....  | 377 |
| Filterlüfter, für den Außenbereich, EFP .....                                 | 540 |
| Filterlüfter, für den Innenbereich, EF .....                                  | 538 |
| Filtermatte, für den Außenbereich, EFMP .....                                 | 543 |
| Filtermatte, für den Innenbereich, EFM .....                                  | 542 |
| Flanschadapter für 48-mm-Rundrohr, mittleres Schwenkarmsystem, S2MA48 .....   | 497 |
| Flanschkupplung für 48-mm-Rundrohr, mittleres Schwenkarmsystem, S2MFC48 ..... | 497 |
| Flanschplatte, Adapter FL13 oder FL21, Wandmontage, AFA .....                 | 334 |
| Flanschplatte, belüftet mit Filter, Wandmontage, AFV .....                    | 333 |
| Flanschplatte, belüftet mit Fliegenetz, Wandmontage, AFG .....                | 334 |
| Flanschplatte, belüftet, Wandmontage, AFR .....                               | 333 |
| Flanschplatte, Dichtung, Wandmontage, AG .....                                | 332 |
| Flanschplatte, EMV-Dichtung, Standschränke, BGE .....                         | 259 |
| Flanschplatte, Schaumstoff, Standschränke, BG .....                           | 225 |
| Flanschplatte, schlicht, Wandmontage, AF .....                                | 332 |
| Flanschplatte, vorgeprägt, Wandmontage, AFK .....                             | 335 |
| FMA, Stellwerksystem, Stellantrieb, Standschränke .....                       | 202 |
| FMB, Interlocking system, interlock bar, floor standing .....                 | 203 |
| FMD, Stellwerksatz, Haupt Tür, Standschränke .....                            | 202 |
| FMS, Stellwerksatz, Slave-Tür, Standschränke .....                            | 203 |
| Frontpaneele, Stahl, einfach, Modulare system, MSMBP .....                    | 123 |
| Frontpaneele, Stahl, einfach, Modulare system, MSMBP .....                    | 312 |
| Frontpaneele, Stahl, geschlitzt, Modulare system, MSMCP .....                 | 122 |
| Frontpaneele, Stahl, geschlitzt, Modulare system, MSMCP .....                 | 312 |
| Frontplatte, für Betriebskontrollpaneel OICP, OIFP .....                      | 478 |
| Frontplatte, für Betriebskontrollpaneel OICP, OIPC .....                      | 479 |

|   |     |
|---|-----|
| <b>G</b>  |     |
| GCPZ, Montageplatte, galvanisiertes Stahlblech, Pult MPG/MPGS .....     | 462 |
| Gland plate, section profile for cable entry, floor standing, SCE ..... | 225 |
| GLM, Muttern, gleitend .....  | 114 |
| GLM, Muttern, gleitend .....  | 606 |
| GMP, Montageplatte, galvanisiertes Stahlblech, Klemmenkasten MGRP ..... | 404 |
| Griff, für Betriebskontrollpaneel OICP, OICH .....                      | 479 |

|  |     |
|--|-----|
| <b>H</b>   |     |
| HALP, Klemmenkasten, Aluminium .....                         | 398 |
| Halterungen, fest, Modulare system, MSMPF01 .....            | 121 |
| Halterungen, fest, Modulare system, MSMPF01 .....            | 311 |
| Halterungen, verstellbar, Modulare system, MSMPA01 .....     | 121 |
| Halterungen, verstellbar, Modulare system, MSMPA01 .....     | 311 |
| Halterungs-Anschlussklemmen, Flachleiter, 60-mm-System ..... | 618 |
| Halterungs-Anschlussklemmen, Rundleiter, 60-mm-System .....  | 617 |
| Halterung, Stahl, Lichtschalter, HDW-Sortiment, HDSW .....   | 373 |
| HDSW, Halterung, Stahl, Lichtschalter, HDW-Sortiment .....   | 373 |
| HDW, Schrank, Wandmontage, HD, Edelstahl, eintürig .....     | 368 |

|   |     |
|---|-----|
| Heizgerät, Aluminium, Gefahrenbereich, DAHHL .....                      | 574 |
| Heizgerät, Aluminium, Gefahrenbereich, HLHEAT .....                     | 574 |
| Heizgerät, EHG .....  | 559 |
| Heizgerät, klein, EGK .....   | 558 |
| Heizgerät, kompakt, mit/ohne Thermostat, ECH(T) .....                   | 560 |
| Heizgerät, mit Lüfter, EGL .....  | 561 |
| Heizgerät, mit Lüfter, EHV .....  | 562 |
| Heizgerät, mit Lüfter, mit Thermostat, ECR .....                        | 563 |
| HHI, Scharniere, für Aluminium-Klemmenkästen HALP .....                 | 400 |
| HHI, Scharniere, für Aluminium-Klemmenkästen HALP .....                 | 404 |
| HLA1, Spül-/Drucksystem, Edelstahl, Gefahrenbereich .....               | 382 |
| HLA3, Spülsystem, Edelstahl, Gefahrenbereich .....                      | 383 |
| HLA3X, ATEX-Spülsystem, Edelstahl, Gefahrenbereich .....                | 384 |
| HLHEAT, Heizgerät, Aluminium, Gefahrenbereich .....                     | 574 |
| HLP, ATEX-Spülsystem, Edelstahl, Gefahrenbereich .....                  | 385 |
| HLTHERMNC, Thermostat, Aluminium, Gefahrenbereich .....                 | 575 |
| HLTSTAT, Thermostat, Aluminium, Gefahrenbereich .....                   | 575 |
| HMI, Kupplung, leichtes Schwenkarmsystem, S1MFC .....                   | 484 |
| HMI-Kupplung, mittleres Schwenkarmsystem, S2MFC .....                   | 494 |
| HMP, Montageplatte, galvanisiertes Stahlblech, Klemmenkasten HALP ..... | 400 |
| HPDS, 48,3 cm, Stromverteilungseinheit .....                            | 154 |
| HP, Mounting vertical profiles, floor standing .....                    | 116 |
| HT, Vortex-Kühler, hohe Temperaturen .....                              | 526 |
| Hygrostat, ETF200 .....   | 572 |
| Hygrostat und Thermostat, elektronisch, ETF300 .....                    | 573 |

|  |     |
|--|-----|
| <b>I</b>   |     |
| Individuelle Frontplatte, UCP/UCPT-Polyester-Wandmontage, UICP ..... | 351 |
| Individuelle Frontplatte, UCP/UCPT-Polyester-Wandmontage, UICP ..... | 351 |
| Innentür, Edelstahl, Wandmontage, ADIS .....                         | 323 |
| Innentür, Polyester, UDP/UDPT, UID .....                             | 364 |
| Innentür, Stahlblech, Standschränke, DI .....                        | 180 |
| Innentür, Stahlblech, Wandmontage, ADI .....                         | 322 |
| Interlocking system, interlock bar, floor standing, FMB .....        | 203 |
| Isolator, Kunststoff, PE/Neutral, TNS2 .....                         | 611 |

|  |     |
|--|-----|
| <b>K</b>   |     |
| Kabelbearbeitungszentrum, PWA6000 .....                                    | 640 |
| Kabeleinführung, Fixierschienen, außen, Standschränke, CABP .....          | 226 |
| Kabeleinführung, Fixierschienen, innen, Standschränke, CAB .....           | 225 |
| Kabeleinführung, Klemmen, Standschränke, CAC .....                         | 226 |
| Kabelflanschplatte, CEP .....  | 582 |
| Kabelflanschplatte, FL21-Kunststoff, EHTC .....                            | 335 |
| Kabelflanschplatte, FL21-Kunststoff, EHTC .....                            | 586 |
| Kabelflanschplatte, für angeschlossene Kabel, CCF .....                    | 584 |
| Kabelflanschplatte, Kabeleinführungsösen für CCF-Flanschplatten, CCG ..... | 585 |

|  |     |
|--|-----|
| Kabelflanschplatte, rund , CEPR .....  | 583 |
| Kabelführung, CON .....  | 184 |
| Kabelhalter, CONH .....  | 185 |
| Kabel, LED-Leuchten, ELC .....   | 597 |
| Kabel, Stromversorgung, LTSL-Leuchten, CLF L .....                                   | 599 |
| Kabelträger, Klemmen, Standschränke, CTC .....                                       | 156 |
| Kabelträger, Standschränke, CTN .....  | 156 |
| Kabelträger, verstärkt, Standschränke, DCT .....                                     | 156 |
| Kabelverschraubung, doppelter Schutz, CED .....                                      | 337 |
| Kabelverschraubung, doppelter Schutz, CED .....                                      | 580 |
| Kabelverschraubung, einfacher Schutz, CES .....                                      | 336 |
| Kabelverschraubung, einfacher Schutz, CES .....                                      | 579 |
| Kabelverschraubung, Hygieneausführung, CGHD .....                                    | 373 |
| Kabelverschraubung, Kunststoff, CPG .....  | 336 |
| Kabelverschraubung, Kunststoff, CPG .....  | 578 |
| Kabelverschraubung, Verankerung, CAG .....   | 337 |
| Kabelverschraubung, Verankerung, CAG .....   | 581 |
| Kabel, Zusammenschaltung, LTSL-Leuchten, LTP-L .....                                 | 600 |
| Kleiner Standfuß, mittleres Schwenkarmsystem, S2MPBS .....                           | 498 |
| Klemme, Anschluss, NS750, OKD1 .....   | 611 |
| Klemmenkasten, ABS, DABP .....   | 406 |
| Klemmenkasten, ABS, OABP .....   | 414 |
| Klemmenkasten, ABS, SABP .....   | 410 |
| Klemmenkasten, Aluminium, HALP .....   | 398 |
| Klemmenkasten, Aufsetzrahmen, Polycarbonat, OPCP-EE .....                            | 419 |
| Klemmenkasten, Aufsetzrahmen, Polycarbonat, OPCP-EE .....                            | 429 |
| Klemmenkasten, Edelstahl, SSTB .....   | 390 |
| Klemmenkasten, Edelstahl, ZONEX-Gehäuse, EXE-SB .....                                | 430 |
| Klemmenkasten, Polycarbonat, DPCP .....  | 420 |
| Klemmenkasten, Polycarbonat, OPCP .....  | 424 |
| Klemmenkasten, Polyester, MGRP .....   | 402 |
| Klemmenkasten, Polyester, ZONEX-Gehäuse, EXE-NB .....                                | 431 |
| Klemmenkasten, Stahlblech, STB .....   | 388 |
| Kombinationsdichtung, Polyester-Wandmontage UDP/UDPT, UCK .....                      | 365 |
| Kombinationsprofil, Polyester-Wandmontage UDP/UDPT, UCP .....                        | 365 |
| Kupplung, nach hinten geneigt, mittleres Schwenkarmsystem, S2MACB .....              | 495 |
| Kupplung, nach vorn geneigt, mittleres Schwenkarmsystem, S2MACF .....                | 496 |
| Kühleinheit, Außenbereich, vertikal, erweiterter Korrosionsschutz, SpectraCool ..... | 516 |
| Kühleinheit, Außenbereich, vertikal, T-Serie .....                                   | 512 |
| Kühleinheiten, Edelstahl, Gefahrenbereich, NHZ .....                                 | 534 |
| Kühleinheit, Innen-/Außenbereich, vertikal, Edelstahl, SpectraCool G-Serie .....     | 508 |
| Kühleinheit, Innenbereich, vertikal, Slim Fit .....                                  | 502 |
| Kühleinheit, Innenbereich, vertikal, SpectraCool Narrow .....                        | 506 |
| Kühleinheit, thermoelektrisch, TE-Serie .....  | 520 |
| Kühlgerät, für den Außenbereich, vertikal, CUON .....                                | 514 |
| Kühlgerät, für den Innenbereich, Dach, CUH .....                                     | 518 |

|  |     |
|--|-----|
| Kühlgerät, für den Innenbereich, vertikal, CUVN..... | 510 |
| Käfigmutter, CN.....                                 | 151 |
| Käfigmutter, CNM.....                                | 117 |
| Käfigmutter, CNM.....                                | 606 |

|   |     |
|---|-----|
| <b>L</b>  |     |
| L, 48,3 cm-Reibungsfolien.....  | 151 |
| Lasttrennschalter, 160A, 60-mm-System.....                                  | 626 |
| Lasttrennschalter mit Sicherung, 125–250A, 60-mm-System.....                | 626 |
| LC, Anheben, für Anreiherschranke, Standschränke.....                       | 221 |
| LCR, Rollen, Standschränke.....   | 171 |
| LE, Anheben, Augenschrauben, Standschränke.....                             | 220 |
| LEDHL, LED-Licht, Gefahrenbereich.....                                      | 379 |
| LEDHLSW, Türschalter, Gefahrenbereich.....                                  | 380 |
| LED-Leuchte, 24 V, EL1200D24V.....  | 596 |
| LED-Leuchte, Bewegungssensor, 24 V, EL1200M24V.....                         | 595 |
| LED-Leuchte, Bewegungssensor, EL1200M.....                                  | 594 |
| LED-Leuchte, EL900D.....  | 595 |
| LED-Leuchte, Steckdose, Bewegungssensor, EL1200MS.....                      | 592 |
| LED-Leuchte, Steckdose, EL900DS.....  | 594 |
| LED-Leuchte, Steckdose, EL1200DS.....                                       | 593 |
| LED-Licht, Gefahrenbereich, LEDHL.....                                      | 379 |
| Leichtes Schwenkarmsystem, S1.....  | 480 |
| Leuchte LTSL, LED, LTSL.....  | 599 |
| Leuchte TLC, kompakt, TLC.....  | 601 |
| Leuchte TLC, LED, kompakt, TLCL.....  | 602 |
| Leuchte TL, TL.....   | 603 |
| LFA, Nivelliereinsteller, Standschränke.....                                | 170 |
| LFHD, Nivellierfüße, Hygieneausführung.....                                 | 372 |
| LF, Nivellierfüße, Standschränke.....                                       | 169 |
| LHC, Schloss, Einsätze und Zylinder für LLH, Standschränke.....             | 197 |
| Lichtsignaladapter, rechteckig, leichtes Schwenkarmsystem, S1MSLAA.....     | 487 |
| Lichtsignaladapter, rechteckig, S2MLSAR.....                                | 498 |
| Lichtsignaladapter, Reduzierstück, leichtes Schwenkarmsystem, S1MSLARE..... | 488 |
| Lichtsignaladapter, rund, leichtes Schwenkarmsystem, S1MSLA.....            | 487 |
| Lichtsignaladapter, rund, mittleres Schwenkarmsystem, S2MLSAR.....          | 499 |
| LI, Schloss, Einsätze, Standschränke.....                                   | 196 |
| LLH, Schloss, Hebegriff, Standschränke.....                                 | 196 |
| LLH, Schloss, Hebegriff, Standschränke.....                                 | 197 |
| LLTH, Schloss, T-Griff, Standschränke.....                                  | 198 |
| LPS, Steckdose mit integrierter Sicherung.....                              | 604 |
| LSK, Schlüssel.....   | 198 |
| LSK, Schlüssel.....   | 329 |
| LSMK, Multi-Schlüssel.....  | 198 |
| LSMK, Multi-Schlüssel.....  | 330 |
| LSSU, Schloss, Einsätze und Zylinder, Polyester-Wandmontage.....            | 364 |
| LTP-L, Kabel, Zusammenschaltung, LTSL-Leuchten.....                         | 600 |
| LTSL, Leuchte LTSL, LED.....  | 599 |

|  |     |
|--|-----|
| Lüftung, Polyester-Wandmontage UCP/UCPT, UPVD..... | 353 |
| Lüftung, Polyester-Wandmontage UDP/UDPT, UAV.....  | 366 |

## M

|   |     |
|---|-----|
| MAD, Schrank, Wandmontage, Stahlblech, doppeltürig.....                   | 272 |
| MAP, Schrank, Wandmontage, Stahlblech, Paneel.....                        | 278 |
| MASE, Schrank, Wandmontage, EMV, eintürig.....                            | 374 |
| MAS, Schrank, Wandmontage, Stahlblech, eintürig.....                      | 262 |
| Mastbefestigung, Wandmontage, EPF.....                                    | 314 |
| Mastbefestigung, Wandmontage, EPF.....                                    | 353 |
| Mastbefestigung, Wandmontage, EPF.....                                    | 362 |
| Mastbefestigung, Wandmontage, EPF.....                                    | 396 |
| MCD, Schrank, Standschränke, Stahlblech, anreihbar, doppeltürig.....      | 24  |
| MCDS, Schrank, Standschränke, Edelstahl, anreihbar, doppeltürig.....      | 66  |
| MCF, Schrank, Standschränke, Stellwerk, Stahlblech, anreihbar.....        | 36  |
| MCI, Schrank, Standschränke, 48,3 cm, Stahlblech, anreihbar.....          | 42  |
| MCM, Schrank, Standschränke, PC, Stahlblech, anreihbar.....               | 434 |
| MCSE, Schrank, Standschränke, EMV, anreihbar, eintürig.....               | 252 |
| MCS, Schrank, Standschränke, Stahlblech, anreihbar, eintürig.....         | 12  |
| MCSS, Schrank, Standschränke, Edelstahl, anreihbar, eintürig.....         | 60  |
| MCU, Aufsetzrahmen, Oberfläche, Standschränke.....                        | 229 |
| MCUK, Anheben, Augenschrauben für Aufsetzrahmen, Standschränke.....       | 221 |
| MCUP, Aufsetzrahmen, Oberfläche, Seitenwände, Standschränke.....          | 229 |
| MGRP, Klemmenkasten, Polyester.....                                       | 402 |
| Mittleres Schwenkarmsystem, S2.....                                       | 490 |
| MKD, Schrank, Standschränke, Stahlblech, Semi-kompakt, doppeltürig.....   | 54  |
| MKS, Schrank, Standschränke, Stahlblech, Semi-kompakt, eintürig.....      | 46  |
| MMDP, Tür, Vertikalprofile, Wandmontage.....                              | 326 |
| MMDP, Tür, Vertikalprofile, Wandmontage.....                              | 473 |
| MMG, Rangierpaneel, Abdeckplatte, Standschränke.....                      | 228 |
| MMH, Scharniere, 180°-Öffnung, Wandmontage.....                           | 324 |
| MMHS, Scharniere, 180°-Öffnung, Edelstahl, Wandmontage.....               | 324 |
| MM, Rangierpaneel, Standschränke.....                                     | 228 |
| Modcenter.....  | 632 |
| Modulare Kabelbearbeitungsmaschine, PWA1000.....                          | 636 |
| Modul, seitlich montiert, 60-mm-System.....                               | 623 |
| Montageelement, drehbar, leichtes Schwenkarmsystem, S1MTBB.....           | 486 |
| Montage, Halterungen, Magnet, LED-Leuchten, ELA.....                      | 598 |
| Montageplatte, Aluminium, Standschränke, MPAL.....                        | 249 |
| Montageplatte, Bakelit, Wandmontage, AMI.....                             | 303 |
| Montageplatte, breit, Standschränke, MPW.....                             | 99  |
| Montageplatte, breit, transversale Gleitschienen, Standschränke, MTS..... | 100 |
| Montageplatte, breit, Verstärkungsprofile, Standschränke, MPWR.....       | 101 |
| Montageplatte, Füllmaterial, Standschränke, MPF.....                      | 97  |

|   |     |
|---|-----|
| Montageplatte, galvanisiertes Stahlblech, Klemmenkasten DABP/DPCP, DMP..... | 408 |
| Montageplatte, galvanisiertes Stahlblech, Klemmenkasten DABP/DPCP, DMP..... | 422 |
| Montageplatte, galvanisiertes Stahlblech, Klemmenkasten HALP, HMP.....      | 400 |
| Montageplatte, galvanisiertes Stahlblech, Klemmenkasten MGRP, GMP.....      | 404 |
| Montageplatte, galvanisiertes Stahlblech, Klemmenkasten OPCP/OABP, OMP..... | 417 |
| Montageplatte, galvanisiertes Stahlblech, Klemmenkasten OPCP/OABP, OMP..... | 427 |
| Montageplatte, galvanisiertes Stahlblech, Klemmenkasten SABB/SPCP, SMP..... | 412 |
| Montageplatte, galvanisiertes Stahlblech, Klemmenkasten STB/SSTB, BMP.....  | 394 |
| Montageplatte, galvanisiertes Stahlblech, Klemmenkasten STB/SSTB, BMP.....  | 472 |
| Montageplatte, galvanisiertes Stahlblech, Polyester, UMPZ.....              | 348 |
| Montageplatte, galvanisiertes Stahlblech, Polyester, UMPZ.....              | 360 |
| Montageplatte, galvanisiertes Stahlblech, Pult MPG/MPGS, GCPZ.....          | 462 |
| Montageplatte, galvanisiertes Stahlblech, Pult/Pultoberfläche, CDPZ.....    | 463 |
| Montageplatte, galvanisiertes Stahlblech, Pultsockel, CBPZ.....             | 462 |
| Montageplatte, galvanisiertes Stahlblech, Standschränke, MP.....            | 94  |
| Montageplatte, galvanisiertes Stahlblech, Wandmontage, AMP.....             | 302 |
| Montageplatte, Halterungen, paarweise Befestigung, Standschränke, MPBB..... | 96  |
| Montageplatte, Halterungen, rückseitige Montage, Standschränke, MPA-R.....  | 95  |
| Montageplatte, Pertinax, Polyester, UMPP.....                               | 348 |
| Montageplatte, Pertinax, Polyester, UMPP.....                               | 360 |
| Montageplatte, Scharniersatz, Standschränke, MPH.....                       | 97  |
| Montageplatte, seitliche Winkel, Standschränke, MPS.....                    | 96  |
| Montageplatte, Stahl, Teil, Modularesystem, MSMPN.....                      | 119 |
| Montageplatte, Stahl, Teil, Modularesystem, MSMPN.....                      | 310 |
| Montageplatte, Teil, Standschränke, MPP.....                                | 98  |
| Montageplatte, Telequick, galvanisiertes Stahlblech, Wandmontage, AMT.....  | 304 |
| Montageplatte, Telequick, Polyester, UMPT.....                              | 348 |
| Montageplatte, Telequick, Polyester, UMPT.....                              | 361 |
| Montageplatte, Tiefenverstellungssatz, Wandmontage, AMG.....                | 305 |
| Montageplatte, Verstärkungsprofile, Standschränke, MPR.....                 | 101 |
| Montageplatte, Winkel, bündige Befestigung, Standschränke, MPEF.....        | 101 |
| Montageplatte, Winkel, rückseitige Befestigung, Standschränke, MPA.....     | 95  |
| Montageplatte, Winkel, rückseitige Befestigung, Standschränke, MPA.....     | 96  |
| Montageplatte, Winkel, Standschränke, MPE.....                              | 100 |
| Montageplatte, Winkel, Standschränke, MPE.....                              | 100 |

|   |     |
|---|-----|
| Montageplatte, Winkel, Tiefenverstellungssatz, Klemmenkasten OPCP/OABP, OEL.....        | 417 |
| Montageplatte, Winkel, Tiefenverstellungssatz, Klemmenkasten OPCP/OABP, OEL.....        | 427 |
| Montageplatte, Winkel, Tiefenverstellungssatz, Polyester-Wandmontage UCP/UCPT, UCD..... | 349 |
| Montageplatte, Winkel, Tiefenverstellungssatz, Polyester-Wandmontage UDP/UDPT, UPD..... | 361 |
| Montageplatte, Winkel, Tiefenverstellungssatz, Pulte MPG, MPGDA.....                    | 462 |
| Montageplatte, Winkel, Tiefenverstellungssatz, Standschränke, MPD.....                  | 95  |
| Montageplattform, CrossBoard.....   | 627 |
| Montageprofile, Click-in, Standschränke, CLPK.....                                      | 112 |
| Montageprofile, Klemmenkästen STB/SSTB, BPP.....  | 395 |
| Montageprofile, Klemmenkästen STB/SSTB, BPP.....  | 472 |
| Montageprofile, Lütze-System, Standschränke, CLS.....                                   | 118 |
| Montageprofile, Seite, Standschränke, CMB.....  | 116 |
| Montageprofile, Standschränke, CLPF.....  | 113 |
| Montageprofile, Tragschienen, hochbelastbar, Standschränke, CBU.....                    | 118 |
| Montageprofile, Tragschienen, Standschränke, CB.....                                    | 118 |
| Montageprofile, Türmontageprofil, Standschränke, CLPO.....                              | 114 |
| Montageprofile, vertikal, Wandmontage, AVB.....   | 307 |
| Montagerahmen, Stahl, Modularesystem, Standschränke, MSMSF.....                         | 120 |
| Montagerahmen, Stahl, Modularesystem, Wandmontage, MSMSM.....                           | 309 |
| Montageschienen, Adapter, 60-mm-System.....   | 619 |
| Montageschienen, CP.....  | 605 |
| Montagezubehör, Abdeckprofil, 3-polig, 60-mm-System.....                                | 616 |
| Mounting vertical profiles, floor standing, HP.....                                     | 116 |
| MPAL, Montageplatte, Aluminium, Standschränke.....                                      | 249 |
| MPA, Montageplatte, Winkel, rückseitige Befestigung, Standschränke.....                 | 95  |
| MPA, Montageplatte, Winkel, rückseitige Befestigung, Standschränke.....                 | 96  |
| MPA-R, Montageplatte, Halterungen, rückseitige Montage, Standschränke.....              | 95  |
| MPBB, Montageplatte, Halterungen, paarweise Befestigung, Standschränke.....             | 96  |
| MPC, Pult, modulares System, Stahlblech.....  | 442 |
| MPCS, Pult, modulares System, Edelstahl.....  | 454 |
| MPD, Montageplatte, Winkel, Tiefenverstellungssatz, Standschränke.....                  | 95  |
| MPEF, Montageplatte, Winkel, bündige Befestigung, Standschränke.....                    | 101 |
| MPE, Montageplatte, Winkel, Standschränke.....  | 100 |
| MPF, Montageplatte, Füllmaterial, Standschränke.....                                    | 97  |
| MPGDA, Montageplatte, Winkel, Tiefenverstellungssatz, Pulte MPG.....                    | 462 |

|  |     |
|--|-----|
| MPG, Pult, kompakt, Stahlblech.....  | 438 |
| MPGS, Pult, kompakt, Edelstahl.....  | 450 |
| MPH, Montageplatte, Scharniersatz, Standschränke.....                        | 97  |
| MPLS, Abdeckplatte, Edelstahl, Pulte MPC Tischbereich.....                   | 467 |
| MP, Montageplatte, galvanisiertes Stahlblech, Standschränke.....             | 94  |
| MPP, Montageplatte, Teil, Standschränke.....                                 | 98  |
| MPPS, Abdeckplatte, Edelstahl, Pulte MPC Oberflächenbereich.....             | 467 |
| MPR, Montageplatte, Verstärkungsprofile, Standschränke.....                  | 101 |
| MPS, Montageplatte, seitliche Winkel, Standschränke.....                     | 96  |
| MPW, Montageplatte, Breit, Standschränke.....                                | 99  |
| MPWR, Montageplatte, Breit, Verstärkungsprofile, Standschränke....           | 101 |
| MSDR, DIN-Schienen, Stahl, vorgeschritten, Modularesystem.....               | 120 |
| MSDR, DIN-Schienen, Stahl, vorgeschritten, Modularesystem.....               | 311 |
| MSMBP, Frontpaneele, Stahl, einfach, Modularesystem.....                     | 123 |
| MSMBP, Frontpaneele, Stahl, einfach, Modularesystem.....                     | 312 |
| MSMCP, Frontpaneele, Stahl, geschlitzt, Modularesystem.....                  | 122 |
| MSMCP, Frontpaneele, Stahl, geschlitzt, Modularesystem.....                  | 312 |
| MSMPA01, Halterungen, verstellbar, Modularesystem.....                       | 121 |
| MSMPA01, Halterungen, verstellbar, Modularesystem.....                       | 311 |
| MSMPF01, Halterungen, fest, Modularesystem.....                              | 121 |
| MSMPF01, Halterungen, fest, Modularesystem.....                              | 311 |
| MSMPN, Montageplatte, Stahl, Teil, Modularesystem.....                       | 119 |
| MSMPN, Montageplatte, Stahl, Teil, Modularesystem.....                       | 310 |
| MSMSF, Montagerahmen, Stahl, Modularesystem, Standschränke....               | 120 |
| MSMSM, Montagerahmen, Stahl, Modularesystem, Wandmontage...                  | 309 |
| MSNS, Sockel, Edelstahl, Pulte.....  | 465 |
| MSST, Regenschutz, Edelstahl, Standschränke.....                             | 233 |
| MSVS, Sockel, Edelstahl, Wandmontage.....                                    | 316 |
| MTR, Ablage, 48,3 cm-Frontbefestigung.....                                   | 151 |
| MTS, Montageplatte, Breit, transversale Gleitschienen,<br>Standschränke..... | 100 |
| Multi-Schlüssel, LSMK.....   | 198 |
| Multi-Schlüssel, LSMK.....   | 330 |
| Muttern, Druckknopf für Telequick-Montageplatten, TN.....                    | 304 |
| Muttern, Druckknopf für Telequick-Montageplatten, TN.....                    | 349 |
| Muttern, Druckknopf für Telequick-Montageplatten, TN.....                    | 361 |
| Muttern, gleitend, für OICP, OISN.....                                       | 479 |
| Muttern, gleitend, GLM.....  | 114 |
| Muttern, gleitend, GLM.....  | 606 |

## N

|  |     |
|--|-----|
| NCCUT, Schneidemaschine.....   | 634 |
| NHZ, Kühleinheiten, Edelstahl, Gefahrenbereich.....                          | 534 |
| Nivelliereinsteller, Standschränke, LFA.....                                 | 170 |
| Nivellierfüße, Hygieneausführung, LFHD.....                                  | 372 |
| Nivellierfüße, Standschränke, LF.....  | 169 |
| Norm-Profilsystem, Frontplatte,<br>UCP/UCPT-Polyester-Wandmontage, UFCP..... | 350 |
| Norm-Profilsystem, Frontplatte,<br>UCP/UCPT-Polyester-Wandmontage, UFCP..... | 350 |

|  |     |
|--|-----|
| Norm-Profilsystem, Frontplatte,<br>UCP/UCPT-Polyester-Wandmontage, UFCP.....   | 352 |
| Norm-Profilsystem, Montagerahmen, UCP/UCPT-Polyester-<br>Wandmontage, UMF..... | 349 |
| Norm-Profilsystem, Montagerahmen, UCP/UCPT-Polyester-<br>Wandmontage, UMF..... | 362 |
| Norm-Profilsystem, Wandmontage, AC.....  | 308 |
| NS750, PE-Sammelschiene, Kupfer.....   | 611 |
| NSM2000, PE-Sammelschiene, Kupfer, Anschlussklemmen.....                       | 611 |

## O

|   |     |
|---|-----|
| OABP, Klemmenkasten, ABS.....   | 414 |
| OCP, Blindstopfen, Klemmenkästen OPCP/OABP.....                                     | 418 |
| OCP, Blindstopfen, Klemmenkästen OPCP/OABP.....                                     | 428 |
| OEL, Montageplatte, Winkel, Tiefenverstellungssatz,<br>Klemmenkasten OPCP/OABP..... | 417 |
| OEL, Montageplatte, Winkel, Tiefenverstellungssatz,<br>Klemmenkasten OPCP/OABP..... | 427 |
| OFL, Wandbefestigungslaschen, OABP/OPCP-Klemmenkästen.....                          | 418 |
| OFL, Wandbefestigungslaschen, OABP/OPCP-Klemmenkästen.....                          | 428 |
| OHI, Scharniere, für OABP/OPCP-Klemmenkästen.....                                   | 418 |
| OHI, Scharniere, für OABP/OPCP-Klemmenkästen.....                                   | 428 |
| OICE, Betriebskontrolle der Schränke.....   | 468 |
| OICH, Griff, für Betriebskontrollpaneel OICP.....                                   | 479 |
| OICP, Betriebskontrollpaneel.....   | 474 |
| OIDES, Aufsatzbereich, für Betriebskontrollpaneel OICP.....                         | 478 |
| OIFP, Frontplatte, für Betriebskontrollpaneel OICP.....                             | 478 |
| OIKS, Winkel, für Betriebskontrollpaneele mit OICP-Anschluss.....                   | 479 |
| OIPC, Frontplatte, für Betriebskontrollpaneel OICP.....                             | 479 |
| OISN, Muttern, gleitend, für OICP.....  | 479 |
| OKD1, Klemme, Anschluss, NS750.....   | 611 |
| OLW, Schrauben, Flügel für OABP/OPCP-Klemmenkästen.....                             | 419 |
| OLW, Schrauben, Flügel für OABP/OPCP-Klemmenkästen.....                             | 429 |
| OMP, Montageplatte, galvanisiertes Stahlblech,<br>Klemmenkasten OPCP/OABP.....      | 417 |
| OMP, Montageplatte, galvanisiertes Stahlblech,<br>Klemmenkasten OPCP/OABP.....      | 427 |
| OPCP-EE, Klemmenkasten, Aufsetzrahmen, Polycarbonat.....                            | 419 |
| OPCP-EE, Klemmenkasten, Aufsetzrahmen, Polycarbonat.....                            | 429 |
| OPCP, Klemmenkasten, Polycarbonat.....  | 424 |

## P

|  |     |
|--|-----|
| PAC, 48,3 cm-Frontpaneel.....                                    | 153 |
| PACV, 48,3 cm-Frontpaneel, belüftet.....                         | 153 |
| PAP, 48,3 cm-Schaltpaneel.....                                   | 154 |
| PA, Sockel, Stahlblech, Seiten, Wandmontage.....                 | 315 |
| PCP, Sockelkombinationsprofile, Standschränke.....               | 168 |
| PCU, Aufsetzrahmen, Boden, Standschränke.....                    | 230 |
| PCUP, Aufsetzrahmen, Boden, Seitenwände, Standschränke.....      | 230 |
| Pedestal, vertical motion, medium swing arm system, S2M10VP..... | 498 |

|  |     |
|--|-----|
| Persönlicher Verdrahtungsassistent, PWA5000.....                               | 638 |
| PE-Sammelschiene, Kupfer, Anschlussklemmen, NSM2000.....                       | 611 |
| PE-Sammelschiene, Kupfer, NS750.....   | 611 |
| PFAL, Sockel, Aluminium, Standschränke.....                                    | 250 |
| PFF, Boden, Stahlblech, Wandmontage.....                                       | 316 |
| PF, Sockel, Stahlblech, Vorder- und Rückseite, Standschränke.....              | 166 |
| PF, Sockel, Stahlblech, Vorder- und Rückseite, Standschränke.....              | 464 |
| PFS, Sockel, Edelstahl, Vorder- und Rückseite, Standschränke.....              | 169 |
| PGM, Sockel, Boden, Aluminium, Standschränke.....                              | 250 |
| PLC, Schloss, Vorhängeschlossabdeckung, Wandmontage.....                       | 329 |
| PLFR, Vortex, Luftregulierungssatz.....  | 528 |
| PP, DIN-Schiene.....   | 605 |
| Profil, Bedienerarm, leichtes Schwenkarmsystem, S1MT.....                      | 482 |
| Profil, Bedienerarm, mittleres Schwenkarmsystem, S2MT.....                     | 492 |
| Profile, Stahl, verstellbar, Modularesystem, APK.....                          | 122 |
| Profile, Tiefentrennung, VBD.....  | 115 |
| Profile, vertikale Trennung, VB.....   | 115 |
| Profile, vertikale und Tiefentrennung, Winkel, VBK.....                        | 115 |
| Profil, Stahl, Innenmontage, DIP.....  | 306 |
| Profil, Stahl, Innenmontage, HDW-Sortiment, DIPH.....                          | 372 |
| P, Sockel, Stahlblech, Vorder- und Rückseite, Wandmontage.....                 | 315 |
| PS, Sockel, Stahlblech, Seiten, Standschränke.....                             | 168 |
| PSS, Sockel, Edelstahl, Seiten, Standschränke.....                             | 170 |
| PST, Sockel, Stahlblech, Seiten, Pulte.....                                    | 465 |
| Pult, kompakt, Edelstahl, MPGS.....  | 450 |
| Pult, kompakt, Stahlblech, MPG.....  | 438 |
| Pult, modulares System, Edelstahl, MPCS.....                                   | 454 |
| Pult, modulares System, Stahlblech, MPC.....                                   | 442 |
| PVD, Druckausgleichstopfen.....  | 567 |
| PV, Sockel, belüftet, Stahlblech, Vorder- und Rückseite,<br>Standschränke..... | 167 |
| PW, 48,3 cm- Kunststoffdichtungen.....   | 150 |
| PWA1000, Modulare Kabelbearbeitungsmaschine.....                               | 636 |
| PWA5000, Persönlicher Verdrahtungsassistent.....                               | 638 |
| PWA6000, Kabelbearbeitungszentrum.....   | 640 |
| PWB, 48,3 cm-Netzverteiler.....  | 153 |
| PWD, Wärmetauscher, Dach.....  | 532 |
| PWS, Wärmetauscher, vertikal.....  | 530 |

## R

|   |     |
|---|-----|
| Rangierpaneel, Abdeckplatte, Standschränke, MMG.....  | 228 |
| Rangierpaneel, Standschränke, MM.....                 | 228 |
| Regenschutz, Edelstahl, Standschränke, MSST.....      | 233 |
| Regenschutz, Edelstahl, Wandmontage, ASST.....        | 341 |
| Regenschutz, Polyester-Wandmontage UDP/UDPT, URH..... | 367 |
| Regenschutz, Stahlblech, Wandmontage, ARF.....        | 340 |
| REU, Austrittsfilter, Dach.....                       | 556 |
| RFU, Filterlüfter, Dach.....                          | 550 |
| Rohradapter, mittleres Schwenkarmsystem, S2MTA.....   | 495 |
| Rohrstopfen, mittleres Schwenkarmsystem, S2MTHP.....  | 499 |
| Rollen, Standschränke, LCR.....                       | 171 |

## S

|   |     |
|---|-----|
| S1, Light swing arm system.....   | 480 |
| S1MA, Adapter, schmal, leichtes Schwenkarmsystem.....                           | 484 |
| S1MER, Winkelstück, drehbar, leichtes Schwenkarmsystem.....                     | 483 |
| S1ME, Winkelstück, Kupplung, leichtes Schwenkarmsystem.....                     | 483 |
| S1MFC, HMI, Kupplung, leichtes Schwenkarmsystem.....                            | 484 |
| S1MFEC, Winkelstück, Schalttafelkupplung, leichtes<br>Schwenkarmsystem.....     | 484 |
| S1MIJ, Zwischenscharnier, leichtes Schwenkarmsystem.....                        | 483 |
| S1MPCH, Schalttafelkupplung, horizontal, leichtes<br>Schwenkarmsystem.....      | 485 |
| S1MPCV, Schalttafelkupplung, vertikal, leichtes<br>Schwenkarmsystem.....        | 485 |
| S1MRCAK, Ersatzkappe, rechteckig, leichtes<br>Schwenkarmsystem.....             | 488 |
| S1MRCREK, Ersatzkappe, Reduzierstück, leichtes<br>Schwenkarmsystem.....         | 489 |
| S1MRCRK, Ersatzkappe, rund, leichtes Schwenkarmsystem.....                      | 488 |
| S1MRE, Winkelstück, Reduzierstück, leichtes Schwenkarmsystem..                  | 485 |
| S1MRHK, Ersatz-Hardwaresatz, leichtes Schwenkarmsystem.....                     | 489 |
| S1MRL, Aluminium, Drehbegrenzer, Begrenzerschwenkarmsystem.                     | 487 |
| S1MSJ, Verbindungsstück, leichtes Schwenkarmsystem.....                         | 486 |
| S1MSLAA, Lichtsignaladapter, rechteckig, leichtes<br>Schwenkarmsystem.....      | 487 |
| S1MSLA, Lichtsignaladapter, rund, leichtes Schwenkarmsystem.....                | 487 |
| S1MSLARE, Lichtsignaladapter, Reduzierstück, leichtes<br>Schwenkarmsystem.....  | 488 |
| S1MTBB, Montageelement, drehbar, leichtes Schwenkarmsystem...                   | 486 |
| S1MT, Profil, Bedienerarm, leichtes Schwenkarmsystem.....                       | 482 |
| S1MWF, Basis-/Wandmontageelement, leichtes<br>Schwenkarmsystem.....             | 486 |
| S1MWJH, Wandscharnier, horizontal, leichtes<br>Schwenkarmsystem.....            | 482 |
| S1MWJV, Wandscharnier, vertikal, leichtes Schwenkarmsystem.....                 | 482 |
| S2M10VP, Standfuß mit vertikaler Bewegung, mittleres<br>Schwenkarmsystem.....   | 498 |
| S2MA48, Flanschadapter für 48-mm-Rundrohr, mittleres<br>Schwenkarmsystem.....   | 497 |
| S2MAA, Adapter, rechteckig, mittleres Schwenkarmsystem.....                     | 496 |
| S2MACB, Kupplung, nach hinten geneigt, mittleres<br>Schwenkarmsystem.....       | 495 |
| S2MACF, Kupplung, nach vorn geneigt, mittleres<br>Schwenkarmsystem.....         | 496 |
| S2MBC, Basiskupplung, mittleres Schwenkarmsystem.....                           | 496 |
| S2, Medium swing arm system.....  | 490 |
| S2MER, Winkelstück, drehbar, mittleres Schwenkarmsystem.....                    | 494 |
| S2ME, Winkelstück, mittleres Schwenkarmsystem.....                              | 493 |
| S2MFC48, Flanschkupplung für 48-mm-Rundrohr, mittleres<br>Schwenkarmsystem..... | 497 |
| S2MFC, HMI-Kupplung, mittleres Schwenkarmsystem.....                            | 494 |
| S2MFEC, Winkelkupplung, mittleres Schwenkarmsystem.....                         | 495 |

|  |     |  |     |  |     |   |     |
|--|-----|--|-----|--|-----|---|-----|
| S2MIJ, Zwischenscharnier, mittleres Schwenkarmsystem.....                | 494 | Scharniere, Für DABP/DPCP Klemmenkästen, DSHI.....                           | 413 | Schrank, Wandmontage, Stahlblech, eintürig, MAS.....                       | 262 | Sicherungslasttrennschalter, 400–630A, 60-mm-System.....                    | 625 |
| S2MLSAE, Lichtsignaladapter, rechteckig, mittleres Schwenkarmsystem..... | 498 | Scharniere, Für DABP/DPCP Klemmenkästen, DSHI.....                           | 423 | Schrank, Wandmontage, Stahlblech, Paneel, MAP.....                         | 278 | Sichtfenster, Edelstahl, Gefahrenbereich, EXWK.....                         | 379 |
| S2MLSAR, Lichtsignaladapter, rund, mittleres Schwenkarmsystem.....       | 499 | Scharniere, für Frontpaneele, Polyester-Wandmontage, UHS.....                | 352 | Schrauben, Clip-on-Käfigmuttern, CNS.....                                  | 117 | Sichtfenster, Montagesatz, ADAMK/ADABMK.....                                | 186 |
| S2MPBS, Kleiner Standfuß, mittleres Schwenkarmsystem.....                | 498 | Scharniere, für OABP/OPCP-Klemmenkästen, OHI.....                            | 418 | Schrauben, Clip-on-Käfigmuttern, CNS.....                                  | 606 | Sichtfenster, Montagesatz, ADAMK/ADABMK.....                                | 320 |
| S2MRB, Drehbares Montageelement, mittleres Schwenkarmsystem.....         | 492 | Scharniere, für OABP/OPCP-Klemmenkästen, OHI.....                            | 428 | Schrauben, Extrude-Tite, CNT.....  | 117 | SMP, Montageplatte, galvanisiertes Stahlblech, Klemmenkasten SABP/SPCP..... | 412 |
| S2MRL, Drehbegrenzer, mittleres Schwenkarmsystem.....                    | 499 | Scharniere, für STB-Klemmenkästen, STBH.....                                 | 397 | Schrauben, Extrude-Tite, CNT.....  | 606 | Sockel, Aluminium, Standschränke, PFAL.....                                 | 250 |
| S2MSJ, Verbindungsstück, mittleres Schwenkarmsystem.....                 | 492 | Schloss, Edelstahl, Wandmontage, ALLS.....                                   | 328 | Schrauben, Extrude-Tite, Edelstahl, CNTS.....                              | 117 | Sockel, belüftet, Stahlblech, Vorder- und Rückseite, Standschränke, PV..... | 167 |
| S2MTA, Rohradapter, mittleres Schwenkarmsystem.....                      | 495 | Schloss, Einsätze, Standschränke, LI.....                                    | 196 | Schrauben, Flügel für OABP/OPCP-Klemmenkästen, OLW.....                    | 419 | Sockel, Boden, Aluminium, Standschränke, PGM.....                           | 250 |
| S2MTHP, Rohrstopfen, mittleres Schwenkarmsystem.....                     | 499 | Schloss, Einsätze und Zylinder für LLH, Standschränke, LHC.....              | 197 | Schrauben, Flügel für OABP/OPCP-Klemmenkästen, OLW.....                    | 429 | Sockel, Edelstahl, Pulte, MSNS.....   | 465 |
| S2MT, Profil, Bedienerarm, mittleres Schwenkarmsystem.....               | 492 | Schloss, Einsätze und Zylinder, Polyester-Wandmontage, LSSU.....             | 364 | Schrauben, Phillips, CHS.....  | 150 | Sockel, Edelstahl, Seiten, Standschränke, PSS.....                          | 170 |
| S2MWF, Boden-/Wandflansch, mittleres Schwenkarmsystem.....               | 497 | Schloss, Einsätze, verchromt, Wandmontage, ALIS.....                         | 328 | Schwenkrahmen 48,3 cm, 180°-Scharniere, Standschränke, ESFH.....           | 144 | Sockel, Edelstahl, Vorder- und Rückseite, Standschränke, PFS.....           | 169 |
| S2MWJH, Wandscharnier, horizontal, mittleres Schwenkarmsystem.....       | 493 | Schloss, Griff, Wandmontage, ALT.....  | 329 | Schwenkrahmen 48,3 cm, Gehäuseträger, Standschränke, SFSU.....             | 145 | Sockel, Edelstahl, Wandmontage, MSVS.....                                   | 316 |
| S2MWJV, Wandscharnier, vertikal, mittleres Schwenkarmsystem.....         | 493 | Schloss, Hebegegriff, Standschränke, LLH.....                                | 196 | Schwenkrahmen 48,3 cm, halbhoch, Standschränke, SFCP.....                  | 146 | Sockelkombinationsprofile, Standschränke, PCP.....                          | 168 |
| SABP, Klemmenkasten, ABS.....  | 410 | Schloss, Hebegegriff, Standschränke, LLH.....                                | 197 | Schwenkrahmen 48,3 cm, halbhoch, Standschränke, SFCP.....                  | 307 | Sockel, Stahlblech, Seiten, Pulte, PST.....                                 | 465 |
| Sammelschienenadapter, 25A, 60-mm-System.....                            | 620 | Schloss, Schwenkhebelgriff, Polyester-Wandmontage, UDH.....                  | 353 | Schwenkrahmen 48,3 cm, mittig montiert, Standschränke, ESFM.....           | 138 | Sockel, Stahlblech, Seiten, Standschränke, PS.....                          | 168 |
| Sammelschienenadapter, 25A, abnehmbarer Deckel, 60-mm-System.....        | 618 | Schloss, Schwenkhebelgriff, Polyester-Wandmontage, UDH.....                  | 364 | Schwenkrahmen 48,3 cm, Montageplatte, Standschränke, SFMP.....             | 145 | Sockel, Stahlblech, Seiten, Wandmontage, PA.....                            | 315 |
| Sammelschienenadapter, 25A, Kabel, 60-mm-System.....                     | 620 | Schloss, T-Griff, Standschränke, LLTH.....                                   | 198 | Schwenkrahmen 48,3 cm, Seitenmontage, Standschränke, ESFS.....             | 140 | Sockel, Stahlblech, Vorder- und Rückseite, Standschränke, PF.....           | 166 |
| Sammelschienenadapter, 32A, abnehmbarer Deckel, 60-mm-System.....        | 619 | Schloss, Vorhängeschlossabdeckung, Wandmontage, PLC.....                     | 329 | Schwenkrahmen 48,3 cm, Standschränke, ESFC.....                            | 136 | Sockel, Stahlblech, Vorder- und Rückseite, Standschränke, PF.....           | 464 |
| Sammelschienenadapter, 32A, Kabel, 60-mm-System.....                     | 621 | Schloss, Wandmontage, ALL.....   | 328 | Schwenkrahmen 48,3 cm, transversale Stützleisten, Standschränke, ESFB..... | 144 | Sockel, Stahlblech, Vorder- und Rückseite, Wandmontage, P.....              | 315 |
| Sammelschienenadapter, 32A, Kabel, 60-mm-System.....                     | 623 | Schloss, Wandmontage, ALL.....   | 472 | Schwenkrahmen 48,3 cm, transversale Winkel, Standschränke, SFBP.....       | 146 | SPDEG, Trennwand, Dichtung, EMV, Standschränke.....                         | 257 |
| Sammelschienenadapter, 32A, Klemme, 60-mm-System.....                    | 622 | Schlüssel, LSK.....  | 198 | Schwenkrahmen 48,3 cm, transversale Winkel, Standschränke, SFBP.....       | 147 | SPD EMV, Trennwand, EMV, Standschränke.....                                 | 256 |
| Sammelschienenadapter, 45A, abnehmbarer Deckel, 60-mm-System.....        | 619 | Schlüssel, LSK.....  | 329 | Schwenkrahmen 48,3 cm, transversale Winkel, Standschränke, SFBP.....       | 308 | SPDG, Trennwand, Dichtung, Standschränke.....                               | 219 |
| Sammelschienenadapter, 63A, Kabel, 60-mm-System.....                     | 621 | Schneidemaschine, NCCUT.....   | 634 | Schwenkrahmen 48,3 cm, Türarretierung, Standschränke, ESFD.....            | 144 | SPDS, Trennwand, Standschränke.....   | 219 |
| Sammelschienenadapter, 80A, 60-mm-System.....                            | 622 | Schrank, Standschränke, 48,3 cm, Stahlblech, anreihbar, MCI.....             | 42  | SCP, Blindstopfen, Klemmenkästen SABP/SPCP.....                            | 413 | SPD, Trennwand, Standschränke.....  | 218 |
| Sammelschienenadapter, 80A, Klemme, 60-mm-System.....                    | 623 | Schrank, Standschränke, Aluminium, Doppelwand, anreihbar, ECOM.....          | 234 | Seismic kit, floor standing, SBK.....                                      | 158 | SPMA, Seitenwände, Aluminium.....   | 249 |
| Sammelschienenadapter, 80A, Klemme, 60-mm-System.....                    | 623 | Schrank, Standschränke, Aluminium, Doppelwand, Aluminium, kompakt, EKOM..... | 238 | Seitenwände, Aluminium, SPMA.....  | 249 | SPME, Seitenwände, EMV, Standschränke.....                                  | 256 |
| Sammelschienenadapter, 160A, 60-mm-System.....                           | 624 | Schrank, Standschränke, Edelstahl, anreihbar, doppeltürig, MCDS.....         | 66  | Seitenwände, Edelstahl, Standschränke, SPMS.....                           | 215 | SPM, Seitenwände, Stahlblech, Standschränke.....                            | 214 |
| Sammelschienenadapter, 200–250A, universell, 60-mm-System.....           | 625 | Schrank, Standschränke, Edelstahl, kompakt, doppeltürig, EKDS.....           | 82  | Seitenwände, Edelstahl, Standschränke, SPMS.....                           | 215 | SPMS, Seitenwände, Edelstahl, Standschränke.....                            | 215 |
| Sammelschienenadapter, 250A, 60-mm-System.....                           | 624 | Schrank, Standschränke, Edelstahl, kompakt, eintürig, EKSS.....              | 76  | Seitenwände, EMV, Standschränke, SPME.....                                 | 256 | Spraydose, BFP.....   | 607 |
| Sammelschienenhalter, Anschluss, 60-mm-System.....                       | 614 | Schrank, Standschränke, Einfachwand, Aluminium, kompakt, EKOM-SW.....        | 242 | Seitenwände, Stahlblech, Standschränke, SPM.....                           | 214 | Spül-/Drucksystem, Edelstahl, Gefahrenbereich, HLA1.....                    | 382 |
| Sammelschienenhalter, PE/N, 60-mm-System.....                            | 613 | Schrank, Standschränke, EMV, anreihbar, eintürig, MCSE.....                  | 252 | SFBP, Schwenkrahmen 48,3 cm, transversale Winkel, Standschränke.....       | 146 | Spülsystem, Edelstahl, Gefahrenbereich, HLA3.....                           | 383 |
| Sammelschienenhalter, universell, 60-mm-System.....                      | 613 | Schrank, Standschränke, PC, Stahlblech, anreihbar, MCM.....                  | 434 | SFBP, Schwenkrahmen 48,3 cm, transversale Winkel, Standschränke.....       | 147 | SSC, Edelstahlreiniger.....   | 607 |
| Sammelschienen, Kupfer, verzinkt, 60-mm-System.....                      | 615 | Schrank, Standschränke, Stahlblech, anreihbar, doppeltürig, MCD.....         | 24  | SFBP, Schwenkrahmen 48,3 cm, transversale Winkel, Standschränke.....       | 147 | SSTBH, Scharniere, Edelstahl, für SSTB-Klemmenkästen.....                   | 397 |
| SBK, Seismic kit, floor standing.....                                    | 158 | Schrank, Standschränke, Stahlblech, anreihbar, eintürig, MCS.....            | 12  | SFBP, Schwenkrahmen 48,3 cm, transversale Winkel, Standschränke.....       | 308 | SSTB, Klemmenkasten, Edelstahl.....   | 390 |
| SCE, Gland plate, section profile for cable entry, floor standing.....   | 225 | Schrank, Standschränke, Stahlblech, halbkompakt, doppeltürig, MKD.....       | 54  | SFCP, Schwenkrahmen 48,3 cm, transversale Winkel, Standschränke.....       | 146 | STBH, Scharniere, für STB-Klemmenkästen.....                                | 397 |
| Schalttafelkupplung, horizontal, leichtes Schwenkarmsystem, S1MPCH.....  | 485 | Schrank, Standschränke, Stahlblech, halbkompakt, eintürig, MKS.....          | 46  | SFCP, Schwenkrahmen 48,3 cm, halbhoch, Standschränke.....                  | 307 | STB, Klemmenkasten, Stahlblech.....   | 388 |
| Schalttafelkupplung, vertikal, leichtes Schwenkarmsystem, S1MPCV.....    | 485 | Schrank, Standschränke, Stellwerk, Stahlblech, anreihbar, MCF.....           | 36  | SFCP, Schwenkrahmen 48,3 cm, halbhoch, Standschränke.....                  | 413 | Steckdose mit integrierter Sicherung, LPS.....                              | 604 |
| Scharniere, 180°-Öffnung, Edelstahl, Wandmontage, MMHS.....              | 324 | Schrank, Wandmontage, Edelstahl, doppeltürig, ADR.....                       | 290 | SFL, Wandbefestigungsglaschen, SABP/SPCP-Klemmenkästen.....                | 145 | Steckverbinder, Buchse, LTSL-Leuchten, COF-L.....                           | 600 |
| Scharniere, 180°-Öffnung, Wandmontage, MMH.....                          | 324 | Schrank, Wandmontage, Edelstahl, eintürig, ASR.....                          | 282 | SFMP, Schwenkrahmen 48,3 cm, Montageplatte, Standschränke.....             | 145 | Steckverbinder, Stecker, LTSL-Leuchten, COM-L.....                          | 600 |
| Scharniere, Edelstahl, für SSTB-Klemmenkästen, SSTBH.....                | 397 | Schrank, Wandmontage, EMV, eintürig, MASE.....                               | 374 | SFSU, Schwenkrahmen 48,3 cm, Gehäuseträger, Standschränke.....             | 145 | Stellwerksatz, Haupt Tür, Standschränke, FMD.....                           | 202 |
| Scharniere, für Aluminium-Klemmenkästen HALP, HHI.....                   | 400 | Schrank, Wandmontage, HD, Edelstahl, eintürig, HDW.....                      | 368 | SGPZ, Trennwand, Pulte MPC.....  | 463 | Stellwerksatz, Slave-Tür, Standschränke, FMS.....                           | 203 |
| Scharniere, für Aluminium-Klemmenkästen HALP, HHI.....                   | 404 | Schrank, Wandmontage, Polyester, kompakt, UCP/UCPT.....                      | 342 | SHC, Ablage, belüftet, Standschränke.....                                  | 157 | Stellwerkssystem, Stellantrieb, Standschränke, FMA.....                     | 202 |
| Scharniere, Für DABP/DPCP Klemmenkästen, DSHI.....                       | 409 | Schrank, Wandmontage, Polyester, modular, UDP/UDPT.....                      | 354 | SHT, Ablage, ausziehbar, Standschränke.....                                | 157 |   |     |
|  |     | Schrank, Wandmontage, Schrägdach, Edelstahl, eintürig, AFS.....              | 294 | SHTH, Ablage, ausziehbar, hochbelastbar, Standschränke.....                | 157 |   |     |
|  |     | Schrank, Wandmontage, Stahlblech, doppeltürig, MAD.....                      | 272 | SHTP, Ablage, ausziehbar, Befestigungsprofile, Standschränke.....          | 158 |   |     |

# T

|  |     |
|--|-----|
| Tastaturauszug-Scharnier, DPK.....   | 211 |
| Tastaturauszug-Scharnier, Standschränke, UKT.....                              | 185 |
| TB13G, Blindplatten, Kunststoff, grau, DIN-Steckplätze.....                    | 123 |
| TB13G, Blindplatten, Kunststoff, grau, DIN-Steckplätze.....                    | 313 |
| Teiltürsystem, belüftete obere und untere Paneele,<br>Standschränke, DPCV..... | 207 |
| Teiltürsystem, obere und untere Paneele, Standschränke, DPC.....               | 207 |
| Teiltürsystem, Paneel, Standschränke, DPP.....                                 | 209 |
| Teiltürsystem, Teil Tür, Standschränke, DP.....                                | 208 |
| Teiltürsystem, vertikaler Mittelsteg, Standschränke, CDV.....                  | 206 |
| Teiltürsystem, vertikales Paneel, Standschränke, DPB.....                      | 210 |
| Teiltürsystem, waagrechter Mittelsteg für MKS,<br>Standschränke, CDHK.....     | 206 |
| Teiltürsystem, waagrechter Mittelsteg, Standschränke, CDH.....                 | 206 |
| Thermostat, Aluminium, Gefahrenbereich, HLHERMNC.....                          | 575 |
| Thermostat, Aluminium, Gefahrenbereich, HLTSTAT.....                           | 575 |
| Thermostat, dual, ETR203.....  | 571 |
| Thermostat, ETR.....   | 569 |
| Thermostat, feste Regulierung, EFR.....  | 568 |
| Thermostat, Wechsler, ETR200.....  | 570 |
| TLCF, 48,3 cm-Frontpaneel mit TLC-Befestigung.....                             | 603 |
| TLC, Leuchte TLC, kompakt.....   | 601 |
| TLCL, Leuchte TLC, LED, kompakt.....   | 602 |
| TLCS, Türkontaktschalter, mit Kabel, für TLC/TLCL-Leuchten.....                | 602 |
| TL, Leuchte TL.....  | 603 |
| TN, Muttern, Druckknopf für Telequick-Montageplatten.....                      | 304 |
| TN, Muttern, Druckknopf für Telequick-Montageplatten.....                      | 349 |
| TN, Muttern, Druckknopf für Telequick-Montageplatten.....                      | 361 |
| TNS2, Isolator, Kunststoff, PE/Neutral.....                                    | 611 |
| Transporthalterung, Schwenkrahmen, ESFT.....                                   | 145 |
| Trennwand, Befestigungswinkel, CCJ.....  | 219 |
| Trennwand, Befestigungswinkel, CCJ.....  | 257 |
| Trennwand, Dichtung, EMV, Standschränke, SPDEG.....                            | 257 |
| Trennwand, Dichtung, Standschränke, SPDG.....                                  | 219 |
| Trennwand, EMV, Standschränke, SPD EMV.....                                    | 256 |
| Trennwand, Pulte MPC, SGPZ.....  | 463 |
| Trennwand, Standschränke, SPD.....   | 218 |
| Trennwand, Standschränke, SPDS.....  | 219 |
| Tür, 180°-Scharniere, Standschränke, DHN.....                                  | 179 |
| Türarretierung, Standschränke, DSTP.....                                       | 182 |
| Türarretierung, UDP/UDPT, UDS.....   | 365 |
| Türarretierung, Wandmontage, ADO.....  | 325 |
| Tür, Dokumentablage, Kunststoff, DRA.....                                      | 183 |
| Tür, Dokumentablage, Kunststoff, DRA.....                                      | 326 |
| Tür, Dokumentablage, Kunststoff, DRA.....                                      | 612 |
| Tür, Dokumentablage, Stahlblech, Standschränke, DRB.....                       | 183 |
| Tür, Dokumentablage, Stahlblech, Standschränke, DRB.....                       | 183 |
| Tür, Dokumentablage, Stahlblech, Standschränke, DRB.....                       | 612 |
| Tür, Dokumentablage, Stahlblech, Standschränke, DRB.....                       | 612 |

|  |     |
|--|-----|
| Tür, Horizontalprofile, Standschränke, DCP.....                            | 184 |
| Tür, Horizontalprofile, Wandmontage, DHP.....                              | 327 |
| Tür, Kabelraum, Stahlblech, Standschränke, DPA.....                        | 210 |
| Türkontaktschalter, LED-Leuchten, ELD.....                                 | 598 |
| Türkontaktschalter, mit Kabel, für TLC/TLCL-Leuchten, TLCS.....            | 602 |
| Türkontaktschalter, Standschränke, DSW.....                                | 185 |
| Türkontaktschalter, Standschränke, DSW.....                                | 603 |
| Türkontaktschalter, Wandmontage, ADSW.....                                 | 325 |
| Türkontaktschalter, Wandmontage, ADSW.....                                 | 604 |
| Tür, mit Aufsatz, Stahlblech, Standschränke, DNSR.....                     | 227 |
| Tür, Montagesatz, Edelstahl, DNKMS.....                                    | 179 |
| Tür, Montagesatz, Stahlblech, DNMK.....                                    | 179 |
| Tür, Räder, Standschränke, DW.....   | 182 |
| Türschalter, Gefahrenbereich, LEDHLSW.....                                 | 380 |
| Tür, schlicht, Edelstahl, Standschränke, DNSS.....                         | 177 |
| Tür, schlicht, Stahlblech, Standschränke, DN.....                          | 176 |
| Tür, Seite, Stahlblech, Standschränke, DNS.....                            | 180 |
| Tür, Teil, Monitor, Stahlblech, Standschränke, DPM.....                    | 211 |
| Tür, transparent, Aluminium, Wandmontage, ADA/ADAB.....                    | 186 |
| Tür, transparent, Aluminium, Wandmontage, ADA/ADAB.....                    | 320 |
| Tür, transparent, EMV, Standschränke, DNGE.....                            | 256 |
| Tür, transparentes Acrylglas, Stahlblech, Wandmontage, ADT.....            | 317 |
| Tür, transparentes Sicherheitsglas, Edelstahl,<br>Wandmontage, ADCS.....   | 319 |
| Tür, transparentes Sicherheitsglas, Stahlblech,<br>Standschränke, DNG..... | 178 |
| Tür, transparentes Sicherheitsglas, Stahlblech,<br>Wandmontage, ADC.....   | 318 |
| Tür, unterstützt, Standschränke, DPSL.....                                 | 182 |
| Tür, Vertikalprofile, Wandmontage, MMDP.....                               | 326 |
| Tür, Vertikalprofile, Wandmontage, MMDP.....                               | 473 |
| Türzeichnungsablage, Standschränke, DDK.....                               | 184 |

# U

|  |     |
|--|-----|
| UAF, DIN-Bodenadapterrahmen,<br>Polyester-Wandmontage UDP/UDPT.....                        | 363 |
| UAV, Lüftung, Polyester-Wandmontage UDP/UDPT.....  | 366 |
| UCD, Montageplatte, Winkel, Tiefenverstellungssatz,<br>Polyester-Wandmontage UCP/UCPT..... | 349 |
| UCK, Kombinationsdichtung, Polyester-Wandmontage<br>UDP/UDPT.....                          | 365 |
| UCP, Kombinationsprofil, Polyester-Wandmontage UDP/UDPT.....                               | 365 |
| UCP/UCPT, Schrank, Wandmontage, Polyester, kompakt.....                                    | 342 |
| UDE, Anreihensatz, Tiefe, Polyester-Wandmontage UDP/UDPT.....                              | 366 |
| UDH, Schloss, Schwenkhebelgriff, Polyester-Wandmontage.....                                | 353 |
| UDH, Schloss, Schwenkhebelgriff, Polyester-Wandmontage.....                                | 364 |
| UDP/UDPT, Schrank, Wandmontage, Polyester, modular.....                                    | 354 |
| UDS, Türarretierung, UDP/UDPT.....   | 365 |
| UFCP, Norm-Profilssystem, Frontplatte,<br>UCP/UCPT-Polyester-Wandmontage.....              | 350 |

|  |     |
|--|-----|
| UFCP, Norm-Profilssystem, Frontplatte,<br>UCP/UCPT-Polyester-Wandmontage.....              | 350 |
| UFCP, Norm-Profilssystem, Frontplatte,<br>UCP/UCPT-Polyester-Wandmontage.....              | 352 |
| UHS, Scharniere, für Frontpaneele, Polyester-Wandmontage.....                              | 352 |
| UICP, individuelle Frontplatte, UCP/UCPT-Polyester-Wandmontage..                           | 351 |
| UICP, individuelle Frontplatte, UCP/UCPT-Polyester-Wandmontage..                           | 351 |
| UID, Innentür, Polyester, UDP/UDPT.....  | 364 |
| UKT, Tastaturauszug-Scharnier, Standschränke.....  | 185 |
| UMF, Norm-Profilssystem, Montagerahmen,<br>UCP/UCPT-Polyester-Wandmontage.....             | 349 |
| UMF, Norm-Profilssystem, Montagerahmen,<br>UCP/UCPT-Polyester-Wandmontage.....             | 362 |
| UMPP, Montageplatte, Pertinax, Polyester.....  | 348 |
| UMPP, Montageplatte, Pertinax, Polyester.....  | 360 |
| UMPS, DIN-Boden, Polyester-Wandmontage UDP/UDPT.....                                       | 363 |
| UMPT, Montageplatte, Telequick, Polyester.....   | 348 |
| UMPT, Montageplatte, Telequick, Polyester.....   | 361 |
| UMPZ, Montageplatte, galvanisiertes Stahlblech, Polyester.....                             | 348 |
| UMPZ, Montageplatte, galvanisiertes Stahlblech, Polyester.....                             | 360 |
| UPD, Montageplatte, Winkel, Tiefenverstellungssatz,<br>Polyester-Wandmontage UDP/UDPT..... | 361 |
| UPP, Sockel, UDP-Polyester-Wandmontage.....  | 363 |
| UPVD, Lüftung, Polyester-Wandmontage UCP/UCPT.....   | 353 |
| URH, Regenschutz, Polyester-Wandmontage UDP/UDPT.....                                      | 367 |
| UVT, 48,3 cm-Lüftungsmodul, mit Thermostat.....  | 155 |
| UWB, Wandbefestigungslaschen, Regenschutz,<br>UDP/UDPT-Polyester-Wandmontage.....          | 362 |
| UWMB, Wandbefestigungslaschen,<br>UCP/UCPT-Polyester-Wandmontage.....                      | 352 |

# V

|  |     |
|--|-----|
| VBD, Profile, Tiefentrennung.....                        | 115 |
| VBK, Profile, vertikale und Tiefentrennung, Winkel.....  | 115 |
| VB, Profile, vertikale Trennung.....                     | 115 |
| Verbindungsstück, leichtes Schwenkarmsystem, S1MSJ.....  | 486 |
| Verbindungsstück, mittleres Schwenkarmsystem, S2MSJ..... | 492 |
| Verglaste Türen aus Edelstahl, DNCS.....                 | 178 |
| VHL, Vortex-Kühler, Edelstahl, Gefahrenbereich.....      | 536 |
| Vortex-Kühler, BP.....                                   | 522 |
| Vortex-Kühler, Edelstahl, Gefahrenbereich, VHL.....      | 536 |
| Vortex-Kühler, hohe Temperaturen, HT.....                | 526 |
| Vortex, Luftregulierungssatz, PLFR.....                  | 528 |
| Vortex, Luftverteilungssatz, BPA.....                    | 528 |
| Vortex, Schalldämpfer, BPS.....                          | 529 |
| Vortex, seitlicher Montagesatz, BPF.....                 | 529 |
| Vortex, Thermostatsatz, BPT.....                         | 528 |
| VSF, Ablage, 48,3 cm-Befestigung.....                    | 152 |
| VTS, Ablage, ausziehbar, 48,3 cm-Befestigung.....        | 152 |

# W

|  |     |
|--|-----|
| Wandbefestigungslaschen, DABP/DPCP-Klemmenkästen, DFL.....                         | 409 |
| Wandbefestigungslaschen, DABP/DPCP-Klemmenkästen, DFL.....                         | 423 |
| Wandbefestigungslaschen, Edelstahl, Wandmontage, AWS.....                          | 313 |
| Wandbefestigungslaschen, Edelstahl, Wandmontage, AWS.....                          | 396 |
| Wandbefestigungslaschen, Hygieneausführung,<br>Wandmontage, AWHD.....              | 372 |
| Wandbefestigungslaschen, OABP/OPCP-Klemmenkästen, OFL.....                         | 418 |
| Wandbefestigungslaschen, OABP/OPCP-Klemmenkästen, OFL.....                         | 428 |
| Wandbefestigungslaschen, Regenschutz, UDP/UDPT-Polyester-<br>Wandmontage, UWB..... | 362 |
| Wandbefestigungslaschen, SABP/SPCP-Klemmenkästen, SFL.....                         | 413 |
| Wandbefestigungslaschen,<br>UCP/UCPT-Polyester-Wandmontage, UWMB.....              | 352 |
| Wandbefestigungslaschen, verzinkter Stahl, Wandmontage, AW.....                    | 313 |
| Wandbefestigungslaschen, verzinkter Stahl, Wandmontage, AW.....                    | 396 |
| Wandbefestigungswinkel, Edelstahl, Standschränke, CCBS.....                        | 171 |
| Wandbefestigungswinkel, Standschränke, CCB.....                                    | 171 |
| Wandmontage, Edelstahl, ZONEX-Gehäuse, EEX-WM.....                                 | 378 |
| Wandscharnier, horizontal, leichtes Schwenkarmsystem,<br>S1MWJH.....               | 482 |
| Wandscharnier, horizontal, mittleres Schwenkarmsystem,<br>S2MWJH.....              | 493 |
| Wandscharnier, vertikal, leichtes Schwenkarmsystem, S1MWJV.....                    | 482 |
| Wandscharnier, vertikal, mittleres Schwenkarmsystem, S2MWJV.....                   | 493 |
| Winkel, EKS/EKD kompakte Standschränke, CAK.....                                   | 114 |
| Winkel, für Betriebskontrollpanelee mit OICP-Anschluss, OIKS.....                  | 479 |
| Winkelkupplung, mittleres Schwenkarmsystem, S2MFEC.....                            | 495 |
| Winkelstück, drehbar, leichtes Schwenkarmsystem, S1MER.....                        | 483 |
| Winkelstück, drehbar, mittleres Schwenkarmsystem, S2MER.....                       | 494 |
| Winkelstück, Kupplung, leichtes Schwenkarmsystem, S1ME.....                        | 483 |
| Winkelstück, mittleres Schwenkarmsystem, S2ME.....                                 | 493 |
| Winkelstück, Reduzierstück, leichtes Schwenkarmsystem,<br>S1MRE.....               | 485 |
| Winkelstück, Schalttafelkupplung, leichtes Schwenkarmsystem,<br>S1MFEC.....        | 484 |
| Wärmetauscher, Dach, PWD.....  | 532 |
| Wärmetauscher, vertikal, PWS.....  | 530 |
| Zwischenscharnier, leichtes Schwenkarmsystem, S1MIJ.....                           | 483 |
| Zwischenscharnier, mittleres Schwenkarmsystem, S2MIJ.....                          | 494 |



Blank page with horizontal dotted lines for writing.

Blank page with horizontal dotted lines for writing.

Blank page with horizontal dotted lines for writing.

Blank page with horizontal dotted lines for writing.

Blank page with horizontal dotted lines for writing.

Blank page with horizontal dotted lines for writing.

Blank page with horizontal dotted lines for writing.

Blank page with horizontal dotted lines for writing.

Blank page with horizontal dotted lines for writing.

Blank page with horizontal dotted lines for writing.

Ruled area for notes on page 666.

Ruled area for notes on page 667.

Blank page with horizontal dotted lines for writing.

Blank page with horizontal dotted lines for writing.



Um unser Ziel einer kontinuierlichen Entwicklung erfüllen zu können, behalten wir uns das Recht vor, unser Design jederzeit zu ändern. Daher kann das abgebildete Produkt vom gelieferten abweichen, jedoch entspricht dieses in jedem Fall den in der Broschüre genannten Standards. Auch wenn höchste Sorgfalt darauf verwendet wird, dass die angegebenen Informationen richtig sind, können wir keine Haftung für Fehler oder Änderungen übernehmen.

Alle Abmessungen in diesem Katalog sind in Millimeter (mm), sofern nicht anders angegeben.





[eldon.com](https://www.eldon.com)  
[hoffman.nVent.com](https://www.hoffman.nVent.com)