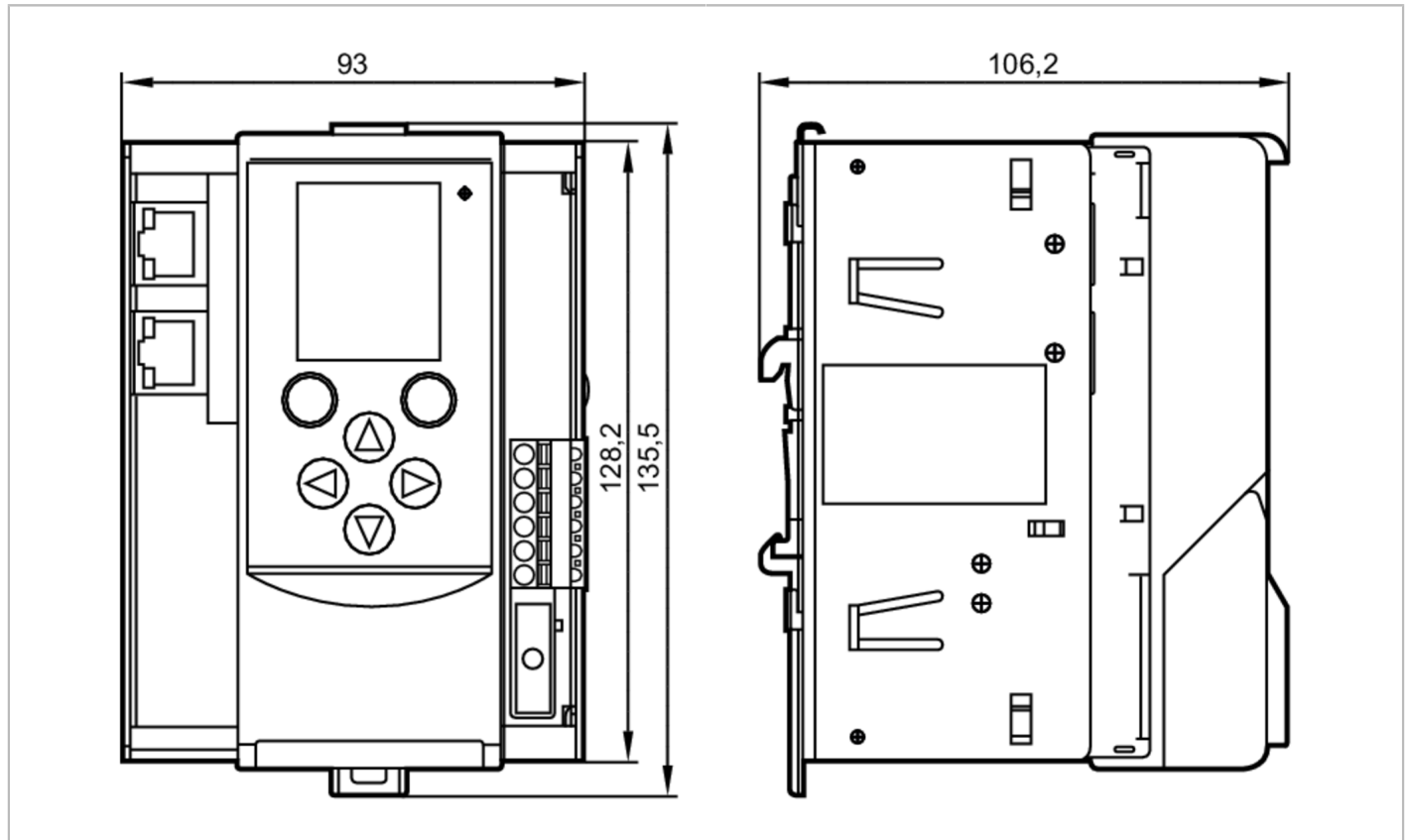


AC1421



AS-Interface EtherNet/IP-Gateway

AS-i Gateway 1Master EIP



Einsatzbereich	
Applikation	EtherNet/IP-Gateway
Elektrische Daten	
Betriebsspannung [V]	18...32 DC; (AUX; AS-i: 21...31,6 V DC)
Stromaufnahme [mA]	< 500; (AUX / AS-i 1)
Max. Stromaufnahme aus AS-i [mA]	500; (bei externer Versorgung: 10 mA)
Anzahl AS-i Master	1
Potentialtrennung	ja
Ausgänge	
Spannungsbereich DC [V]	nach PELV
Schnittstellen	
Kommunikationsschnittstelle	Ethernet
Ethernet - EtherNet/IP	
Protokoll	EtherNet/IP
Verwendungstyp	Datenübertragung
Ethernet - Modbus TCP	
Übertragungsrate	10 MBaud; 100 MBaud
Steckertyp	RJ45
Protokoll	Modbus TCP
Verwendungstyp	Programmierung



AS-Interface EtherNet/IP-Gateway

AS-i Gateway 1Master EIP

Ethernet - TCP/IP		
Übertragungsrate		10 MBaud; 100 MBaud
Steckertyp		RJ45
Protokoll		TCP/IP
Verwendungstyp		Programmierung
Ethernet - UDP/IP		
Übertragungsrate		10 MBaud; 100 MBaud
Steckertyp		RJ45
Protokoll		UDP/IP
Verwendungstyp		Programmierung
Umgebungsbedingungen		
Umgebungstemperatur	[°C]	0...60
Lagertemperatur	[°C]	-20...70
Schutzart		IP 20
Zulassungen / Prüfungen		
MTTF	[Jahre]	46
AS-i Kennwerte		
AS-i Version		3.0
AS-i Master Profil		M4
AS-i Zertifikat		97303
Mechanische Daten		
Gewicht	[g]	710,5
Gehäuse		Klemmschienengehäuse
Werkstoffe		Aluminium pulverbeschichtet; Stahlblech verzinkt; PC
Anzeigen / Bedienelemente		
Anzeige	Funktion	1 x LED, rot / grün
		Vollgrafik-LCD-Display
Zubehör		
Lieferumfang		Anschlussklemmen
Zubehör optional		Lizenz: "CODESYS V3", E71400
Bemerkungen		
Verpackungseinheit		1 Stück

AC1421



AS-Interface EtherNet/IP-Gateway

AS-i Gateway 1Master EIP

Elektrischer Anschluss

Anschlussklemmen: ...2.5 mm²

Anschluss

