

ebm-papst Mulfingen GmbH & Co. KG

Bachmühle 2 · D-74673 Mulfingen

Phone +49 7938 81-0

Fax +49 7938 81-110

info1@de.ebmpapst.com

www.ebmpapst.com

Kommanditgesellschaft · Sitz Mulfingen
Amtsgericht Stuttgart · HRA 590344Komplementär Elektrobau Mulfingen GmbH · Sitz Mulfingen
Amtsgericht Stuttgart · HRB 590142**Nenndaten**

Typ	W3G800-GU21-03	
Motor	M3G150-IF	
Phase		3~
Nennspannung	VAC	400
Nennspannungsbereich	VAC	380 .. 480
Frequenz	Hz	50/60
Art der Datenfestlegung		mb
Drehzahl	min ⁻¹	1100
Leistungsaufnahme	W	3025
Stromaufnahme	A	4,6
Max. Gegendruck	Pa	260
Min. Umgebungstemperatur	°C	-40
Max. Umgebungstemperatur	°C	60

mb = Max. Belastung · mw = Max. Wirkungsgrad · fb = Freiblasend · kv = Kundenvorgabe · kg = Kundengerät
Änderungen vorbehalten

Daten gemäß Ökodesign-Verordnung EU 327/2011 (EN 17166)

		Ist	Vorgabe 2015			
01 Gesamtwirkungsgrad η_{es}	%	42,8	36,5	09 Leistungsaufnahme P_{ed}	kW	2,79
02 Installationskategorie		A		09 Volumenstrom q_v	m ³ /h	18955
03 Effizienzklasse		Statisch		09 Druckerhöhung p_{fs}	Pa	227
04 Effizienzklasse N		46,3	40	10 Drehzahl n	min ⁻¹	1105
05 Drehzahlregelung		Ja		11 Spezifisches Verhältnis*		1,00

Datenfestlegung im optimalen Wirkungsgrad.

* Spezifisches Verhältnis = $1 + p_{fs} / 100\,000\text{ Pa}$

LU-202121

Die angezeigten Effizienzwerte zur Erlangung der Konformität mit der Ökodesign-Verordnung EU 327/2011 wurde mit definierten Luftführungskomponenten (z.B. Einströmdüsen) erreicht.

Die Abmessungen sind bei ebm-papst zu erfragen. Werden einbauseitig andere Luftführungsgeometrien verwendet verliert die ebm-papst Bewertung ihre Gültigkeit/muss die Konformität erneut bestätigt werden.

Das Produkt fällt nicht in den Geltungsbereich der Verordnung (EU) 2019/1781 aufgrund der in Artikel 2 Absatz 2a) genannten Ausnahme (vollständig in ein Produkt integrierte Motoren).



Technische Beschreibung

Masse	44,1 kg
Baugröße	800 mm
Motor-Baugröße	150
Oberfläche Rotor	Schwarz lackiert
Material Elektronikgehäuse	Aluminium Druckguss, grau lackiert
Material Schaufeln	Einlegeteil aus Aluminiumblech, umspritzt mit Kunststoff PP
Material Wandring	Stahlblech, verzinkt und schwarz kunststoffbeschichtet (RAL 9005)
Material Schutzgitter	Stahl, schwarz kunststoffbeschichtet (RAL 9005)
Schaufelanzahl	5
Flügelwinkel	0°
Förderrichtung	V
Drehrichtung	Rechts auf den Rotor gesehen
Schutzart	IP55
Isolationsklasse	"F"
Feuchte- (F) / Umweltschutzklasse (H)	H2
Hinweis Umgebungstemperatur	Ein gelegentlicher Anlauf zwischen -40 °C und -25 °C ist zulässig. Bei dauerhaftem Betrieb mit negativen Umgebungstemperaturen unter -25 °C (bspw. Kälteanwendungen) muss eine Ventilatorausführung mit speziellen Kältelegern eingesetzt werden.
Zul. Umgebungstemp. Motor max. (Transport/Lagerung)	+80 °C
Zul. Umgebungstemp. Motor min. (Transport/Lagerung)	-40 °C
Einbaulage	Welle horizontal oder Rotor unten; Rotor oben auf Anfrage
Kondenswasser-Bohrungen	Rotorseitig
Betriebsart	S1
Lagerung Motor	Kugellager
Technische Ausstattung	<ul style="list-style-type: none"> - Betriebs- und Störmeldung über LED - Externer 15-50 VDC-Eingang (Parametrierung) - Fehlermelderelais - Integrierter PI-Regler - Konfigurierbare Ein- / Ausgänge (I/O) - MODBUS V6.3 - Motorstrombegrenzung - RS485 MODBUS-RTU - Sanftanlauf - Spannungsausgang 3,3-24 VDC, P_{max} = 800 mW - Steuerschnittstelle mit sicher vom Netz getrenntem SELV Potential - Übertemperaturschutz Elektronik / Motor - Unterspannungs- / Phasenausfallerkennung
EMV Störfestigkeit	Gemäß EN 61000-6-2 (Industriebereich)
EMV Störaussendung	Gemäß EN 61000-6-3 (Haushaltsbereich), ausgenommen EN 61000-3-2 für professionell genutzte Geräte mit einer Gesamtbemessungsleistung, die größer als ein 1 kW ist
Berührungsstrom nach IEC 60990 (Messschaltung Bild 4, TN System)	<= 3,5 mA
Elektrischer Anschluss	Klemmkasten
Motorschutz	Verpol- und Blockierschutz
Schutzklasse	I (wenn Schutzleiter kundenseitig angeschlossen ist)

W3G800-GU21-03

EC-Axialventilator - HyBlade®

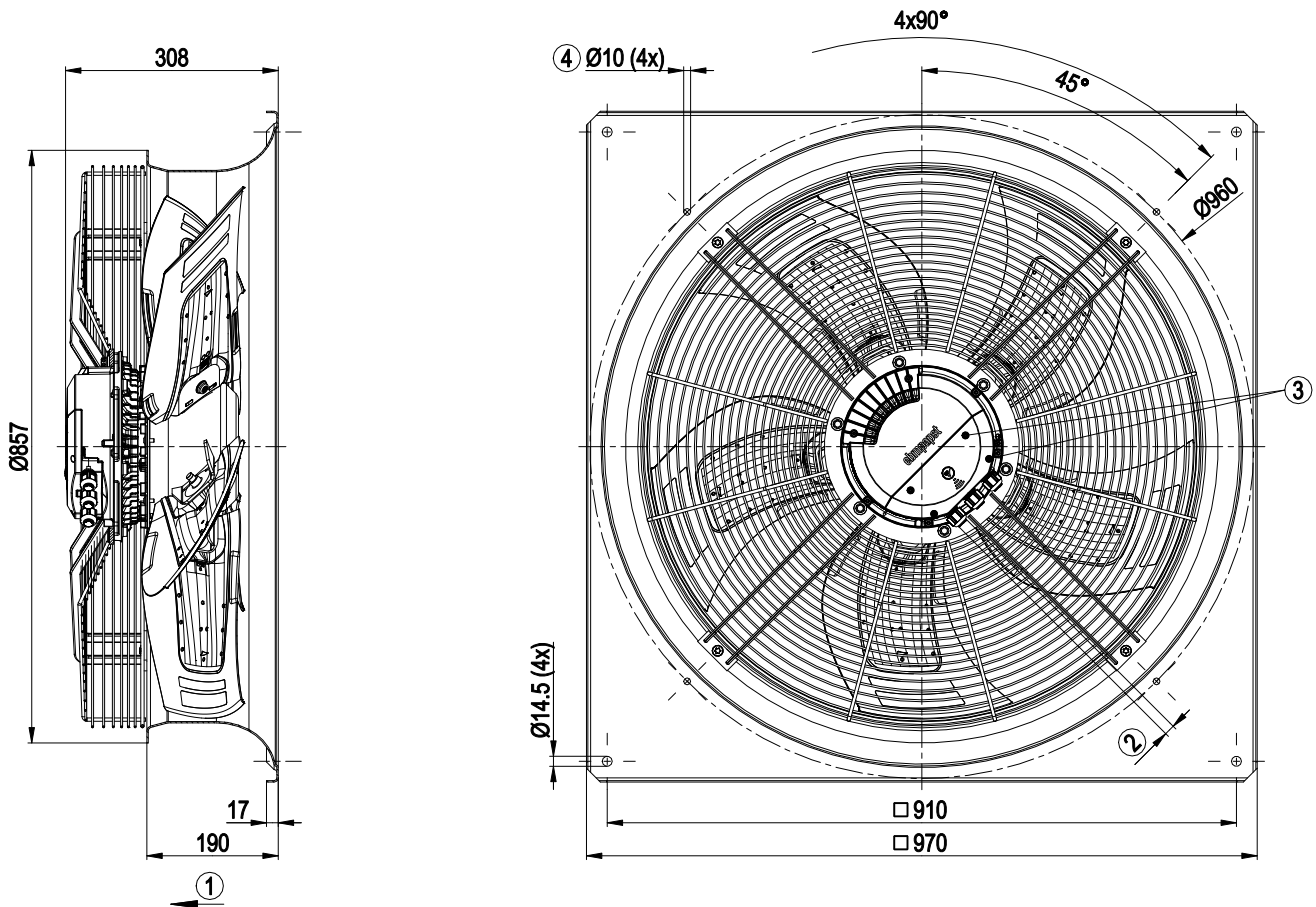
gesichelte Flügel (S-Reihe)

Wandring mit Schutzgitter

Normkonformität	EN 61800-5-1; CE; UKCA
Zulassung	CSA C22.2 Nr.77 + CAN/CSA-E60730-1; EAC; UL 1004-7 + 60730-1



Produktzeichnung



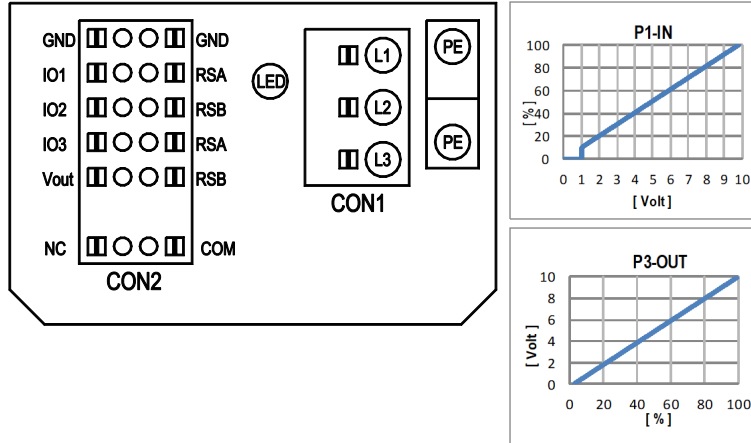
1	Förderrichtung "V"
2	Kabeldurchmesser min. 4 mm, max. 10 mm, Anzugsmoment $4 \pm 0,6$ Nm (Das Anzugsmoment ist für PVC-Leitungen ausgelegt. Bei abweichenden Leitungsmaterialien muss das Anzugsmoment ggf. angepasst werden)
3	Anzugsmoment $1,5 \pm 0,2$ Nm
4	Befestigungsbohrungen für FlowGrid (80000-2-2957 nicht im Lieferumfang enthalten)

EC-Axialventilator - HyBlade®

gesichelte Flügel (S-Reihe)

Wandring mit Schutzgitter

Anschlussbild



Nr.	Anschl.	Bezeichnung	Funktion / Belegung
	CON1	L1, L2, L3	Versorgungsspannung, Phase, Spannungsbereich siehe Typenschild
	PE	PE	Schutzleiter
	CON2	RSA	RS485-Schnittstelle für MODBUS, RSA; SELV
	CON2	RSB	RS485-Schnittstelle für MODBUS, RSB; SELV
	CON2	GND	Bezugsmasse für Steuerschnittstelle, SELV
	CON2	IO1	Funktion parametrierbar (siehe Tabelle "Optionale Schnittstellenfunktionen") Werkseinstellung: Digitaleingang - high aktiv, Funktion: Disable-Eingang, SELV - inaktiv: Pin offen oder angelegte Spannung < 1,5 VDC - aktiv: angelegte Spannung 3,5-50 VDC Reset-Funktion: Auslösung eines Fehler-Reset beim Zustandswechsel von "enabled" auf "disabled"
	CON2	IO2	Funktion parametrierbar (siehe Tabelle "Optionale Schnittstellenfunktionen") Werkseinstellung: Analogeingang 0-10 V / PWM, Ri=100 kΩ, Funktion: Sollwert Kennlinie parametrierbar (siehe Eingangskennlinie P1-IN), SELV
	CON2	IO3	Funktion parametrierbar (siehe Tabelle "Optionale Schnittstellenfunktionen") Werkseinstellung: Analogausgang 0-10 V, max. 5 mA, Funktion: Aussteuergrad Ventilator Kennlinie parametrierbar (siehe Ausgangskennlinie P3-OUT), SELV
	CON2	Vout	Spannungsausgang 3,3-24 VDC +/-5 %, Pmax=800 mW, Spannung parametrierbar Werkseinstellung: 10 VDC dauerkurzschlußfest, Versorgung für externe Geräte, SELV alternativ: 15-50 VDC-Eingang für Parametrierung über MODBUS ohne Netzspannung
	CON2	COM	Statusrelais, Potentialfreier Statusmeldekontakt, gemeinsamer Anschluss, Kontaktbelastbarkeit 250 VAC / 2 A (AC1) min. 10 mA, verstärkte Isolation zu Netz- und Steuerschnittstelle
	CON2	NC	Statusrelais, Potentialfreier Statusmeldekontakt, Öffnerkontakt bei Fehler
		LED	grün = Status gut, Betriebsbereit orange = Status Warnung rot = Status Fehler
		P1-IN	Eingangskennlinie
		P3-OUT	Ausgangskennlinie



Klemmen- / Steckerbelegung

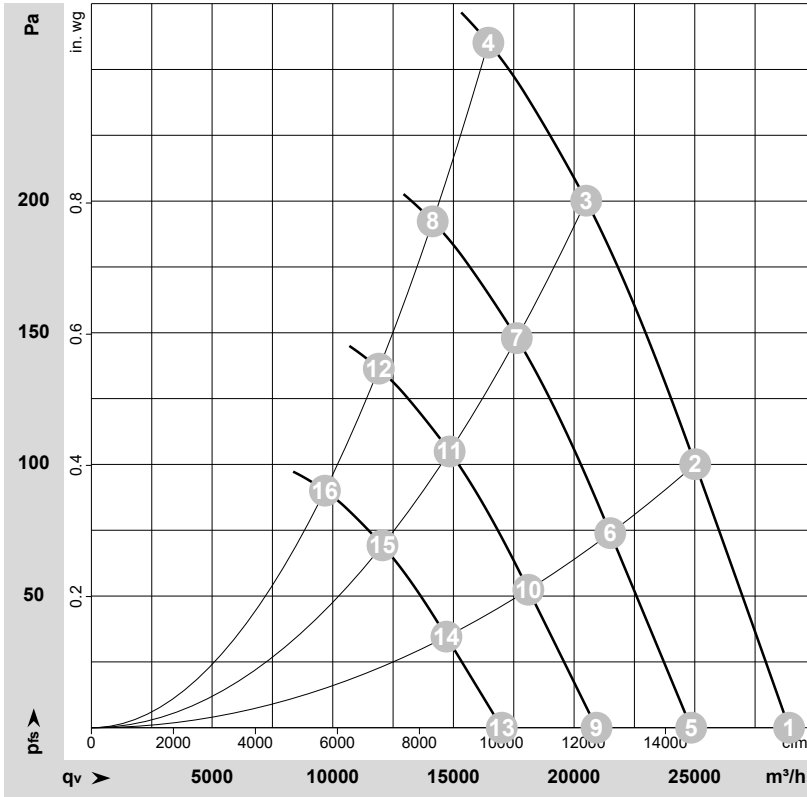
CON2	configurable IO mode	electrical specification	configurable IO functions: normal / inverse	MODBUS Register for IO mode configuration	
				source: set value	switch: set value source
IO1	○ Din1 (active high), digital input	active: applied voltage 3.5-5.0VDC, SELV not active: pin open or applied voltage < 1.5VDC		○	D158 [0]
	○ Ain1 0-10V/PWM: analog input	RI = 100k, characteristic curve parameterizable, f _{PWM} = 1k...10kHz, SELV		○	D158 [2]
	○ Tach out (open collector output)	U _{max} = 50VDC, I _{max} = 20mA, SELV		○	D158 [5]
	○ Diagnostics out (open collector output)	U _{max} = 50VDC, I _{max} = 20mA, SELV		○	D158 [6]
IO2	○ Din2 (active high), digital input	active: applied voltage 3.5-5.0VDC, SELV not active: pin open or applied voltage < 1.5VDC		○	D159 [0]
	○ Ain2 0-10V/PWM: analog input	RI = 100k, characteristic curve parameterizable, f _{PWM} = 1k...10kHz, SELV		○	D159 [2]
	○ Ain2 4-20mA: analog input	RI = 125R, characteristic curve parameterizable, SELV		○	D159 [3]
	○ Din3 (active high), digital input	active: applied voltage 3.5-5.0VDC, SELV not active: pin open or applied voltage < 1.5VDC		○	D15A [0]
IO3	○ Din3 (active low), digital input	active: applied voltage < 1.5VDC, SELV not active: pin open or applied voltage 3.5-5.0VDC		○	D15A [1]
	○ PWMIn3: digital input, idle level high	PWM = 40Hz - 10kHz, characteristics parameterizable		○	D15A [7]
	○ PWMIn3: digital input, idle level low	active: pin open or applied voltage 3.5-5.0VDC not active: applied voltage < 1.5VDC, SELV		○	D15A [8]
	○ Aout3 0-10V: analog output	function parameterizable, max. 5mA, max output frequency 300Hz, SELV		○	D15A [4]
RSA	○ Tacho out (pulses), analog output	0-10V/max. 5mA, max output frequency 300Hz, SELV		○	D15A [5]
	○ Diagnostics out (pulses)	0-10V/max. 5mA, max output frequency 300Hz, SELV		○	D15A [6]
	○ RSA	MODBUS RTU, specification V6.3, SELV		○	
RSB	RS485 bus connection,				
Vout	voltage output	voltage parameterizable 3.3...24VDC +/- 5%, P _{max} =800mW, short-circuit-proof, supply for external devices, SELV		○	D16E [..]
	alternatively: Input auxiliary power supply for parameterization via RS485/MODBUS RTU without line voltage	15...50VDC		○	

○ configurable option

For further information and additional functions see EC Control Software, Fan-Set-App, or MODBUS Parameter Specification V6.3



Kennlinien: Luftleistung 50 Hz



$\rho = 1,15 \text{ kg/m}^3 \pm 2 \%$

Messung: LU-202121-1

Luftleistung gemessen nach ISO 5801
 Installationskategorie A. Den genauen
 Messaufbau erfragen Sie bitte bei ebm-
 papst. Saugseitige Geräuschpegel: LwA
 nach ISO 13347 / LpA mit 1 m Abstand auf
 Ventilatorachse gemessen. Die Angaben
 gelten nur unter den angegebenen
 Messbedingungen und können sich durch
 Einbaubedingungen verändern. Bei
 Abweichungen zum Normaufbau sind die
 Kennwerte im eingebauten Zustand zu
 überprüfen.

Messwerte

	Versch.	U	f	n	P _{ed}	I	LpA _{in}	LwA _{in}	LwA _{out}	q _v	p _{fs}	q _v	p _{fs}
		V	Hz	min ⁻¹	W	A	dB(A)	dB(A)	dB(A)	m ³ /h	Pa	cfm	in. wg
1	3~	400	50	1100	2043	3,19	70	77	78	28910	0	17015	0,00
2	3~	400	50	1100	2410	3,73	70	77	77	25020	100	14725	0,40
3	3~	400	50	1100	2723	4,20	73	79	78	20500	200	12065	0,80
4	3~	400	50	1100	3025	4,60	77	84	83	16450	260	9680	1,04
5	3~	400	50	950	1298	2,03	66	73	74	24855	0	14630	0,00
6	3~	400	50	950	1529	2,37	67	73	73	21500	74	12655	0,30
7	3~	400	50	950	1731	2,67	69	76	74	17625	148	10375	0,59
8	3~	400	50	950	1882	2,89	73	80	80	14140	193	8325	0,77
9	3~	400	50	800	775	1,21	62	68	69	20930	0	12320	0,00
10	3~	400	50	800	913	1,41	62	69	69	18105	52	10655	0,21
11	3~	400	50	800	1033	1,59	65	71	70	14845	105	8735	0,42
12	3~	400	50	800	1124	1,73	69	76	75	11910	137	7010	0,55
13	3~	400	50	650	416	0,65	57	63	64	17005	0	10010	0,00
14	3~	400	50	650	490	0,76	57	63	63	14710	35	8660	0,14
15	3~	400	50	650	554	0,85	60	66	65	12060	69	7100	0,28
16	3~	400	50	650	603	0,93	64	71	70	9675	90	5695	0,36

Versch. = Verschaltung · U = Versorgungsspannung · f = Frequenz · n = Drehzahl · P_{ed} = Leistungsaufnahme · I = Stromaufnahme · LpA_{in} = Schalldruckpegel saugseitig · LwA_{in} = Schalleistungspegel saugseitig
 LwA_{out} = Schalleistungspegel druckseitig · q_v = Volumenstrom · p_{fs} = Druckerhöhung

