

2 Lautsprecher Wandhalterung

mit / with **VIDEO**

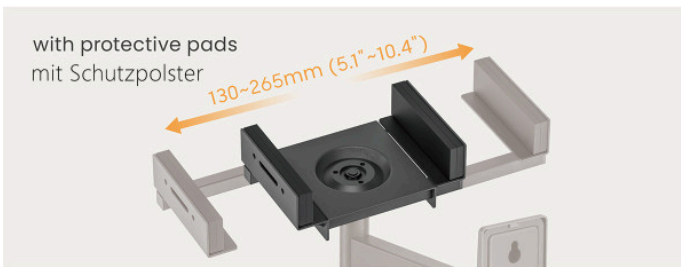
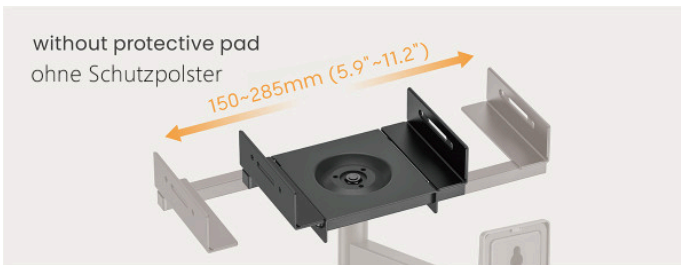
20
Garantie
JAHRE





Schwenkbarer Arm +/- 45° (abhängig von der Größe der Lautsprecher)
für mühelosen Positionswechsel

Swiveling Arm +/- 45° (subject to the size of speakers)
for effortless position change



Optionale Schutzpads

Optional Protective Pads

Neigbare Plattform

ermöglicht es den gewünschten Winkel frei einzustellen.

Tiltable Platform

allows users to adjust freely to a desired angle



Dimensions (mm)



25 kg



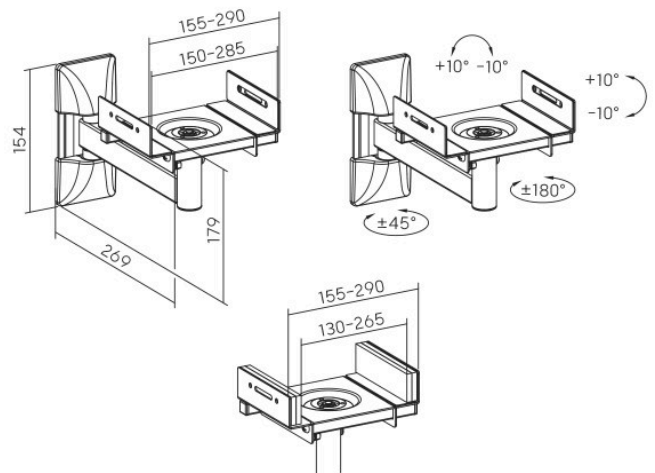
90°



+/- 10°



360°





verfügbar

Artikel-Nr.: HB 8

Beschreibung: Belastung: 25 kg, neigbar, drehbar & schwenkbar, schwarz

UVP: 26,95 EUR

EAN: 40 12386 13764 1

Verpackung: Im Karton verpackt

Produktinformationen "2 Lautsprecher Wandhalterung"

Die flexible Lautsprecher Wandhalterung schafft dauerhaft wertvollen Platz auf dem Schreibtisch. Durch die variabel einstellbare Klemmbefestigung der Lautsprecheraufnahme ist die Wandhalterung für Lautsprecher von 13 – 28,5 cm Breite bestens geeignet. Rutschhemmende Schutzpolster in der Aufnahme bieten zusätzlich Halt und Stabilität. Ihre Lautsprecher sitzen so sicher in der Halterung, dass sie problemlos geneigt werden können.

Die Kombination aus dem großzügigem Schwenkbereich des Haltearms und der um 360° rotierbaren und neigbaren Lautsprecheraufnahme lässt bei der perfekten Ausrichtung der Lautsprecher keine Wünsche offen. Die Lautsprecherhalterung bringt so auch große und schwere Lautsprecher bis zu 25 kg Gewicht sicher an die Wand. Dank der flexiblen Einstellungsmöglichkeiten lassen sich die Boxen dabei perfekt auf die Sitzposition am Schreibtisch ausrichten.

Flexibles Raumwunder für schwere Lautsprecher

- Verstellbare Klemmbefestigung der Boxen
- Volle Flexibilität für perfektes Ausrichten - Schwenken, Rotieren & Neigen
- Belastbar bis 25 kg



WEIL WIR UNS SICHER SIND!
Wir bieten 20 Jahre Herstellergarantie¹

Technische Details:

- Inhalt 2 Stück (1 Paar)
- Belastung bis 25 kg
- Drehbar: 360°
- Schwenkbar: +/- 90°
- Neigung: +/- 10°
- Einstellbar ohne Werkzeug
- Einstellbare Klemmbefestigung: 130 - 285 mm
- Inkl. Montageanleitung und Befestigungsmaterial
- Im Verkaufskarton

Bedienungsanleitung **DOWNLOAD**

Universelle Lautsprecherhalter - HB8L



© 2025 Transmedia Kabelverbindungen GmbH