

1) aktive Fläche, 2) Freizone, 3) Kabellänge siehe Text, 4) LED Funktionsanzeige, 5) Anzugsmoment



Allgemeine Merkmale

Antennenform	rund
EN 55022	Gr. 1, Kl. A
Funktionsprinzip	Schreib-/Lesegerät
Zulassung/Konformität	CE UKCA cULus WEEE

Anzeige/Bedienung

IO-Link aktiv	LED grün, blinkt
Power (AN)	LED grün

Elektrische Merkmale

Betriebsspannung Ub	18...30 VDC Unterstützt nur LPS/ Class 2
Restwelligkeit max.	1.3 Vss
Stromaufnahme max. bei 24 V DC	150 mA
Übertragungsrate	COM2 (38.4 kBaud)

Elektrischer Anschluss

Anschluss	M12x1-Stecker, 4-polig, A-codiert
Anschlussart	Steckverbinder, 0.50 m, PU
Kabel, Biegeradius min., feste Verlegung	5 x D
Kabel, Biegeradius min., flexible	10 x D
Verlegung	
Kabel, Biegezyklen min.	2 Mio.
Kabeldurchmesser D	5.40 mm
Kabellänge L	0.5 m

Funktionsmerkmale

Unterstützte Datenträgertypen	DIN ISO 14443 DIN ISO 15693
-------------------------------	--------------------------------

IO-Link

IO-Link Profil IDs	N/A
--------------------	-----

Material

Gehäusematerial	Messing, Interface Aluminium, vernickelt
Gehäusematerial, Oberflächenschutz	vernickelt
Mantelmaterial	PU

Mechanische Merkmale

Abmessung	Ø 18 x 45.5 mm
Anwendungsgewicht	220.00 g
Baugröße	M18x1
Einbau	metallfrei (Freizone)

Schnittstelle

Prozessdaten IN	32 Byte
Schnittstelle	IO-Link

Umgebungsbedingungen

Betriebsort	Innenbereich
Dauerschockbeanspruchung	ja
EN 60068-2-27, Schock	ja
EN 60068-2-32, Freier Fall	ja
EN 60068-2-6, Vibration	ja
Höhenlage max.	2000 m
Kabeltemperatur, Schleppkette	-25...60 °C
Kabeltemperatur, feste Verlegung	-50...80 °C
Lagertemperatur	-20...85 °C
Relative Luftfeuchtigkeit	0...90 %, nicht kondensierend
Schutzart	IP67
Umgebungstemperatur	0...70 °C
Verschmutzungsgrad	2

Zusatztext

Bei der Installation sind die technischen Normen und Vorschriften der entsprechenden Länder zu beachten.

Zur Montage beigelegte Muttern und Befestigungsklammern verwenden.

Werte wenn nicht anders angegeben unter Nennbedingungen.

Zubehör separat bestellen.

Bei Einbau in Metall: Freizone beachten.

Bei Erstausrüstung siehe IO-Link Katalog.

Dieses Gerät ist für die Versorgung durch ein UL-gelistetes oder CSA-zertifiziertes Netzteil mit „Class 2“ oder LPS-Stromquelle vorgesehen.

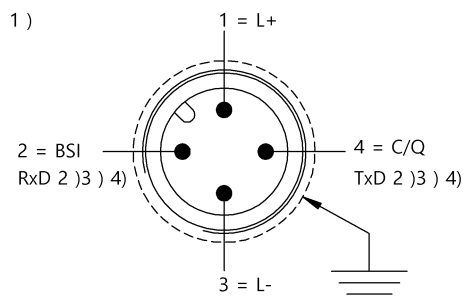
Die Geräte müssen fest eingebaut werden. 1. Geeignete Montageposition bestimmen. 2. Gerät mit geeignetem Montagematerial befestigen.

Das Gerät kann mit einem nebelfeuchten Tuch gereinigt werden.

Funktion des Gerätes und aller damit verbundenen Komponenten regelmäßig durch Sicht und Funktionsprüfung überprüfen. – Bei Funktionsstörungen das Gerät außer Betrieb nehmen. – Anlage gegen unbefugte Benutzung sichern. – Befestigung prüfen und ggf. nachziehen.

Das Produkt ist wartungsfrei.

Connector Drawings



- 1) Ansicht in Steckrichtung
- 2) BSI Service Schnittstelle
- 3) keine Spannung anlegen
- 4) (Nur für Balluff Service)

Help Views

BIS M-402-XXX-002-

	BIS M-130-03/L	BIS M-130-07/L	BIS M-132-03/L- HT	BIS M-143-02/A- XX	
passende Datenträger Appropriate data carriers					
Abstand Datenträger zu Metall in mm (a) Data carrier distance to metal in mm	>25	>25	>25	>0	
Freizone Datenträger in mm (b) Data carrier clear zone in mm	>100	>100	>100	>100	
Schreibabstand in mm Write distance in mm	0-9	0-9	0-20	0-9	
Leserabstand in mm Read distance in mm	0-9	0-9	0-20	0-9	
Versatz in mm bei Abstand von	±6	±6	±12	±6	
	5	±6	±12	±6	
	7	±5	±12	±6	
	9	±1	±12	±4	
	10		±12		
	15		±10		
	17		±10		
	20		±4		
	22				
	25				
	30				
	32				
	35				
	40				
	43				
	45				
	50				
	52				
	60				
	65				
	70				

