



Fingerabdruckleser



RFID



WiFi



PoE



Wiegand



Manipulations-
sensor



Bluetooth

A1122 UNTERPUTZ

ZUTRITTSKONTROLLSYSTEM

Fingerabdruckleser Modul • 125 KHz und 13.56 MHz RFID Leser •
Bluetooth Transceiver

SMARTE ZUTRITTSKONTROLLE



VORTEILE

Der DoorBird A1122 ist ein kompaktes, IP-basiertes Multi-Technologie-Zutrittskontrollsystem, das auch als Stand-Alone-Lösung installiert werden kann. Es ermöglicht eine sichere Zutrittskontrolle in Bereichen, in denen die Installation einer IP Video Türstation nicht möglich oder gewünscht ist, z.B. an Hinter- und Seitentüren, Garagen und Tiefgaragen, Lager- und Packräumen oder Fahrrad- und Maschinenräumen.

Dank seiner kompakten Form lässt sich das Gerät einfach an einem Türrahmen installieren. Darüber hinaus verfügt der Fingerabdruckleser über einen Sperrmechanismus, der Manipulationsversuche verhindert und das System nach mehreren unberechtigten Zutrittsversuchen vorübergehend sperrt. Um die Sicherheit noch weiter zu erhöhen, können Sie mit dem DoorBird I/O Door Controller A1081 ein abgekoppeltes Relais sicher freigeben.

Der DoorBird A1122 kombiniert die Funktionen von drei separaten Zutrittskontrollvorrichtungen:



125 KHz
RFID Leser



13.56 MHz
RFID Leser



Finger-
abdruckleser



Bluetooth®



Das Gerät ist für die Innen- und Außenmontage konzipiert. Die Frontblende besteht aus massivem 3 mm (0.12 in) gebürstetem Edelstahl.



VORTEILE DES FINGERABDRUCKLESERS

- Berührungssensor
- Konfigurierbar über App oder webbasiertes Administrationstool
- Status-LED (RGB)
- 1.000-mal sicherer als ein 4-stelliger PIN-Code auf der Tastatur
- System zum Schutz vor Manipulationen
- Ereignishistorie mit Zeitstempel
- Kein Schlüssel mehr nötig – kein Verlegen, Vergessen, Verlieren oder Stehlen möglich
- Keine unbefugte Nutzung von PIN-Codes oder RFID-Key Fobs möglich, ein Fingerabdruck ist pro Person einzigartig
- Personalisierte Zeitpläne und Aktionen
- Unterstützte Anzahl von Fingerabdrücken (Vorlagen-Speicherung): 50

Der DoorBird A1122 kann per WLAN oder LAN Kabel mit dem Netzwerk verbunden werden. Wenn das Gerät über ein Netzkabel angeschlossen ist, kann es über Power over Ethernet (PoE) mit Strom versorgt werden. Sollte das Internet vorübergehend ausfallen, bleiben alle Funktionen innerhalb des lokalen Netzwerks erhalten.

Neben der Netzwerkanbindung und Stromversorgung (PoE oder 15 VDC) wird keine weitere Hardware benötigt, die Software für die IP-Zutrittslösung läuft innerhalb des Geräts.

Der DoorBird A1122 ist mit zwei Relais ausgestattet und verfügt über eine konfigurierbare Wiegand-Ausgangsschnittstelle zur Integration in ein bestehendes Zutrittskontroll- oder Alarmsystem.

Durch die Verwendung von HTTP(S)-Aufrufen können Sie das Gerät auch in Haus- und Gebäudeautomationssysteme von Drittanbietern integrieren.

Alle Einstellungen können aus der Ferne über die kostenlose DoorBird App oder unser webbasiertes Administrationstool konfiguriert werden: <https://webadmin.doorbird.com>

Sie können individuelle Zeitpläne, Gültigkeiten und Aktionen für jeden Fingerabdruck, RFID-Transponder etc. definieren. Mit der Kopplung des DoorBird IP-Zutrittskontrollgeräts mit unserem DoorBird IP E/A Tür Controller A1081 können Sie bis zu drei zusätzliche Tore, Türen oder Aufzüge manipulationssicher steuern, auch wenn sich diese nicht in der Nähe des Geräts befinden.

Der integrierte Manipulationssensor kann erkennen, dass das Gerät ausgebaut wird und in Echtzeit z.B. eine Push-Nachricht als Alarm versenden.

VIelfalt MADE IN GERMANY

Die DoorBird Produkte werden von der Bird Home Automation GmbH in Deutschland entwickelt und produziert. In unserer Berliner Manufaktur fertigen wir alle Produkte mit größter Sorgfalt und Präzision und liefern sie anschließend weltweit an unsere Kunden.

ALLGEMEINES	
Frontblende	3 mm (0.12 in) Weitere Materialien und Farben siehe Materialtafel auf der Produktseite im Onlineshop.
Montagerückgehäuse	Edelstahl
Montageart	Unterputz. Aufputzversion separat erhältlich
Stromversorgung	15 - 48 V DC (max. 15 W) oder Power over Ethernet (PoE 802.3af Mode-A)
Fingerabdruckleser	Per App konfigurierbar <ul style="list-style-type: none"> • Individuelle Events (z. B. Relais schalten, HTTP(s)-URL aufrufen) • Individuelle Zeitpläne • 50 hinterlegbare Fingerabdrücke • Ereignishistorie • Mehrfarbige Status LED
Manipulationssensor	Integriert
Gewicht	465 g
Anschlüsse	<ul style="list-style-type: none"> • LAN/PoE (T+, T-, R+, R-) • 2 x Bi-stabiles selbsthaltendes Schaltrelais (potentialfrei), max. 1-24 V DC/AC, 1 A, z.B. für elektrischen Türöffner • 15 - 48 V DC input (+, -), max. 15 W • Wiegand
Wetterfest	Ja, IP65
Zulassungen	IP65, CE, FCC, IC, RoHS, REACH, IEC/EN 62368
Abmessung	152 x 83 x 31 mm (H x B x T) 5.99 x 3.27 x 1.22 in (H x B x T)
Betriebsbedingungen	-25 to +55°C / -13 to 131 °F Relative Luftfeuchtigkeit 10 bis 85 % (nicht kondensierend)
Lieferumfang	1x Elektrische Haupteinheit 1x Frontblende 1x Unterputzgehäuse 1x Steckernetzteil (100 - 240 V AC auf 15 V DC) mit bis zu 4 Landesadaptern 1x RJ45-Adapter 1x Schraubendreher 1x Quickstartanleitung mit Digital Passport 1x Installationsanleitung 1x Kleinteile
Garantie	Siehe www.doorbird.com/warranty

DERZEITIGE SYSTEMANFORDERUNGEN	
Systemanforderungen	<p>Mobiles Endgerät: Neuestes iOS auf iPhone/iPad, neuestes Android auf Smartphone/Tablet</p> <p>Internet: High-Speed Festnetz Breitband Internetanschluss, DSL, Kabel oder Glasfaser, kein Socks- oder Proxyserver</p> <p>Netzwerk: Ethernet Netzwerk, mit DHCP</p>

AUDIO	
Audio Komponenten	Piezzo, für Systemnachrichten

NETZWERK	
Ethernet	PoE 802.3af Mode-A, 10/100 Base-T
WLAN	2.4 GHz b/g/n
Unterstützte Protokolle	HTTP, HTTPS, SSL/TLS, Bonjour, DNS, TCP, UDP, ICMP, DHCP, ARP

125 KHZ RFID LESER	
Typ	Active Reader Passive Tag (ARPT) System
Standard	ISO/IEC 18000-2:2009 Part 2, EM4100, EM4102
Frequenz	125 KHz
Reichweite	0 - 3 cm, je nach Umgebung
Kompatible Transponder	RFID Key fobs, separat erhältlich, siehe www.doorbird.com/buy
Konfiguration	Es können bis zu 500 Tags verwaltet werden Per App, z.B. <ul style="list-style-type: none"> • Tag (hinzufügen/löschen) • Individuelle Events (z.B. ein Relais schalten, HTTP(s) Aufruf) • Individuelle Zeitpläne

13.56 MHZ RFID LESER	
Typ	Active Reader Passive Tag (ARPT) System
Standard	UID (CSN) von: MIFARE Classic®, MIFARE DESFire® EV1 und EV2, ISO14443A, ISO14443B, ISO15693, NFC® (HCE Unterstützung benötigt)
Frequenz	13.56 MHz
Reichweite	0 - 3 cm, je nach Umgebung
Kompatible Transponder	RFID Key fobs, separat erhältlich, siehe www.doorbird.com/buy
Konfiguration	Es können bis zu 500 Tags verwaltet werden Per App, z.B. <ul style="list-style-type: none"> • Tag (hinzufügen/löschen) • Individuelle Events (z.B. ein Relais schalten, HTTP(s) Aufruf) • Individuelle Zeitpläne

WIEGAND INTERFACE	
Richtung	Ausgang
Unterstützte Protokolle	26, 30, 31, 34, und 44 bit
Unterstützte Datenübertragung	125 KHz RFID Transponder, 13.56 MHz RFID Transponder, Keypad PIN Codes
Maximale Distanz bis zum Controller (Kabellänge)	18 AWG: Max. 150 m (500 ft.) 20 AWG: Max. 90 m (300 ft.) 22 AWG: Max. 60 m (200 ft.)
Spannung	Wenn keine Daten gesendet werden, werden sowohl DATA0 als auch DATA1 auf das „hohe“ Spannungslevel gezogen, +5 V DC. Die Schnittstelle ist galvanisch isoliert.

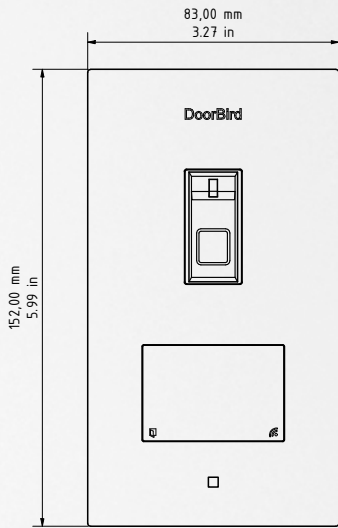
INTEGRIERTE FUNKMODULE	
WLAN	2.4 GHz
RFID	125 KHz 13.56 MHz (Konfiguration: entweder-oder)
Bluetooth	Bluetooth Low Energy (BLE), kompatibel mit DoorBird Bluetooth Keyfob Remote A8007

DRITTANBIETER INTEGRATION (DOORBIRD CONNECT)	
Partner Integration	siehe www.doorbird.com/de/connect
API	siehe www.doorbird.com/de/api

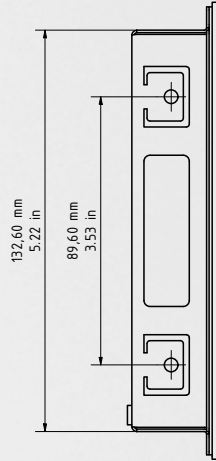
OPTIONALES ZUBEHÖR	
Separat erhältlich	siehe www.doorbird.com/de/buy

Hinweis:
Für die Montage sind handwerkliche Kenntnisse oder ein Fachmann erforderlich.

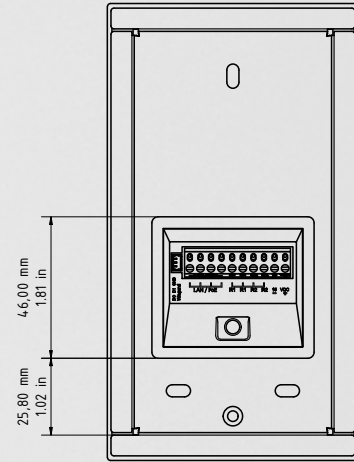
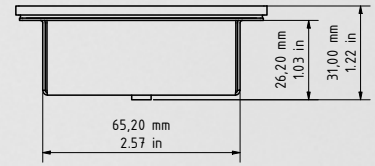
Frontblende Materialstärke: 3,0 mm (0,12 in)



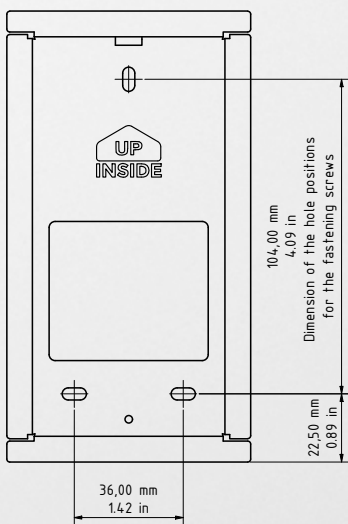
Vorderseite



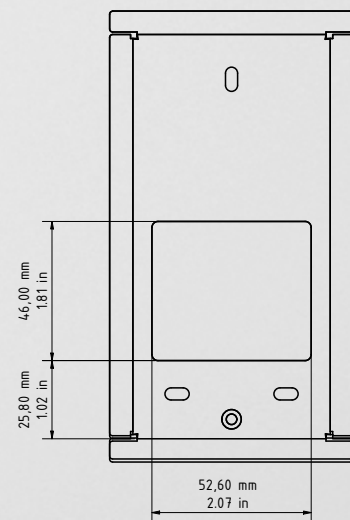
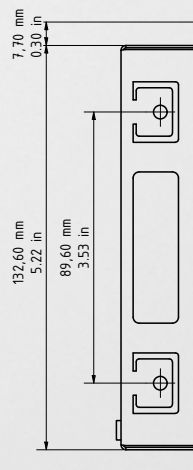
Seite



Rückseite



Gehäuseinnenseite



Gehäuserückseite