



PCE Deutschland GmbH
Im Langel 4
D-59872 Meschede
Deutschland
Tel: 02903 976 99 0
Fax: 02903 976 99 29
info@pce-instruments.com
www.pce-instruments.com/deutsch

Bedienungsanleitung Glanzmessgerät PCE-GM 60 Plus



Version 1.2
Erstelldatum 11.02.2016
Letzte Änderung 25.01.2019

Inhaltsverzeichnis

1	Einleitung	3
2	Sicherheitsinformationen	3
3	Spezifikationen	4
3.1	Technische Spezifikationen.....	4
3.2	Lieferumfang.....	4
4	Systembeschreibung	5
5	Betrieb	6
6	Garantie	6
7	Entsorgung	7
8	Kontakt	7

1 Einleitung

Vielen Dank, dass Sie sich für den Kauf eines Glanzprüfer PCE-GM 60 Plus von PCE Instruments entschieden haben.

Der Glanzprüfer PCE-GM 60 Plus ist ein einfaches Messgerät um den Glanz verschiedenster Materialien zu Messen. Dabei wird in einem standardisierten Winkel von 60° das Objekt beleuchtet, ein Sensor gegenüber nimmt dann die Stärke der Reflexion auf und gibt Sie als Glanzpunkte/ Glossunits wieder. Er ist daher ein gutes Hilfsmittel fürs Qualitätsmanagement. Dabei Hilft er Ihnen die Materialien immer mit der gleichen Beschaffenheit und den gleichen Eigenschaften zu produzieren.

2 Sicherheitsinformationen

Bitte lesen Sie dieses Benutzer-Handbuch sorgfältig und vollständig, bevor Sie das Gerät zum ersten Mal in Betrieb nehmen. Die Benutzung des Gerätes darf nur durch sorgfältig geschultes Personal erfolgen.

- Dieses Messgerät darf nur in der in dieser Bedienungsanleitung beschriebenen Art und Weise verwendet werden. Wird das Messgerät anderweitig eingesetzt, kann es zu einer Gefahr für den Bediener sowie zu einer Zerstörung des Messgerätes kommen.
- Gerät keinen extremen Temperaturen, direkter Sonneneinstrahlung, extremer Luftfeuchtigkeit oder Nässe aussetzen.
- Das Öffnen des Gerätegehäuses darf nur von Fachpersonal der PCE Deutschland GmbH vorgenommen werden.
- Benutzen Sie das Messgerät nie mit nassen Händen.
- Es dürfen keine technischen Veränderungen am Gerät vorgenommen werden.
- Das Gerät sollte nur mit einem feuchten Tuch gereinigt werden. Keine Scheuermittel oder lösemittelhaltige Reinigungsmittel verwenden.
- Das Gerät darf nur mit dem von PCE Deutschland angebotenen Zubehör oder gleichwertigem Ersatz verwendet werden.
- Vor jedem Einsatz dieses Messgerätes, bitte das Gehäuse auf sichtbare Beschädigungen überprüfen. Sollte eine sichtbare Beschädigung auftreten, darf das Gerät nicht eingesetzt werden.
- Weiterhin darf dieses Messgerät nicht eingesetzt werden wenn die Umgebungsbedingungen (Temperatur, Luftfeuchte ...) nicht innerhalb der in der Spezifikation angegebenen Grenzwerte liegen.
- Das Messgerät darf nicht in einer explosionsfähigen Atmosphäre eingesetzt werden.
- Wenn die Batterie leer ist, (wird z. B. durch den Batterieindikator angezeigt) darf das Messgerät nicht mehr verwendet werden, da durch falsche Messwerte lebensgefährliche Situationen entstehen können. Nachdem wieder volle Batterien eingesetzt wurden, darf der Messbetrieb fortgesetzt werden.
- Vor jedem Einsatz bitte das Messgerät durch das Messen einer bekannten Größe überprüfen.
- Die in der Spezifikation angegebenen Grenzwerte für die Messgrößen dürfen unter keinen Umständen überschritten werden.
- Wenn das Messgerät über eine längere Zeit nicht eingesetzt werden soll, entfernen Sie bitte die Batterien, um eine Beschädigung durch ein Auslaufen der Batterie zu vermeiden.
- Bei Nichtbeachtung der Sicherheitshinweise, kann es zur Beschädigung des Gerätes und zu Verletzungen des Bedieners kommen.
Halten Sie den Glanzstandard sauber. Öl, Staub oder Fingerabdrücke auf der Oberfläche verfälschen das Messergebnis deutlich.
- Zum Reinigen der Optik kann Reinigungsalkohol oder Ethanol verwendet werden.

Dieses Benutzer-Handbuch wird von der PCE Deutschland ohne jegliche Gewährleistung veröffentlicht.

Wir weisen ausdrücklich auf unsere allgemeinen Gewährleistungsbedingungen hin, welche Sie in unseren allgemeinen Geschäftsbedingungen finden können.

Bei Fragen kontaktieren Sie bitte die PCE Deutschland GmbH.

3 Spezifikationen

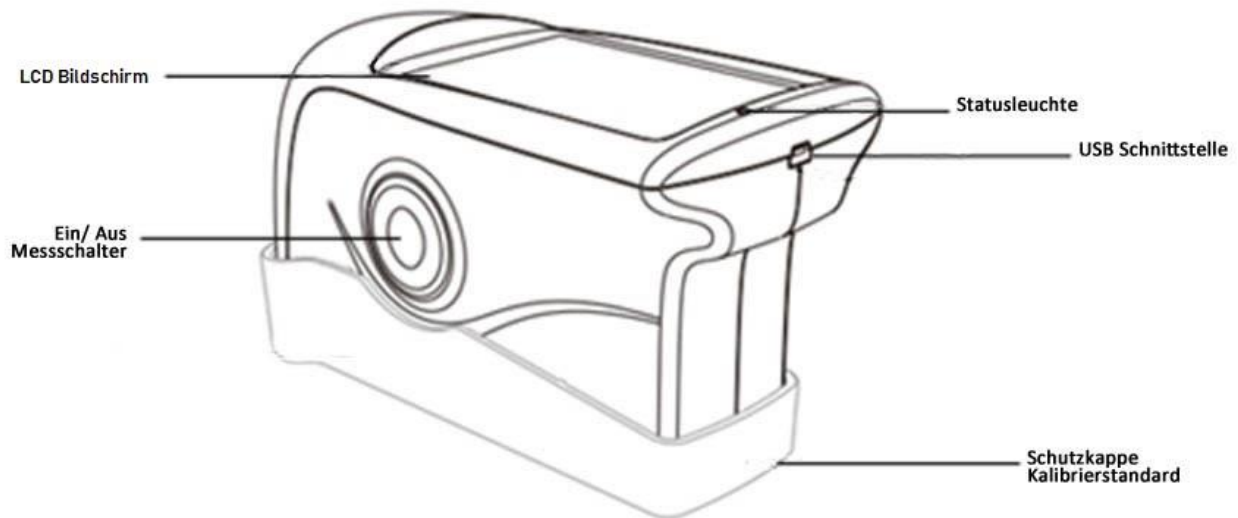
3.1 Technische Spezifikationen

Messgeometrie	60 °
Display	3,5`` TFT
Auflösung	480 x 320
Normen	ISO 2813 GB/T 9754 ASTM D 523 ASTM D 2457
Messfläche	9 x 15 mm
Messbereich	0 ... 200 GU
Ablesbarkeit	1 Glanzpunkt
Wiederholbarkeit	Messbereich 0 ... 200 GU: ± 1 GU
Reproduzierbarkeit	Messbereich 0 ... 200 GU: ± 1 GU
Farbart	Entspricht CIE 1931 (2 °) unter einer CIE C - Lichtquelle
Messgenauigkeit	$\pm 1,5 / \pm 1,5$ %
Messzeit	0,5 Sekunden
Menüsprache	Englisch, Chinesisch
Stromversorgung	3200 mAh Li-ion Akku
Schnittstelle	USB / RS-232
Betriebsbedingungen	0 ... +40 °C, <85% rel. Feuchte (nicht kondensierend)
Lagerbedingungen	-20 ... +50 °C, <85% rel. Feuchte (nicht kondensierend)
Abmessungen	160 x 75 x 90 mm
Gewicht	350 g

3.2 Lieferumfang

- 1 x Glanzprüfer PCE-GM 60 Plus
- 1 x Ladeadapter
- 1 x USB-Kabel
- 1 x Kalibrierplatte
- 1 x Bedienungsanleitung
- 1 x Reinigungstuch

4 Systembeschreibung



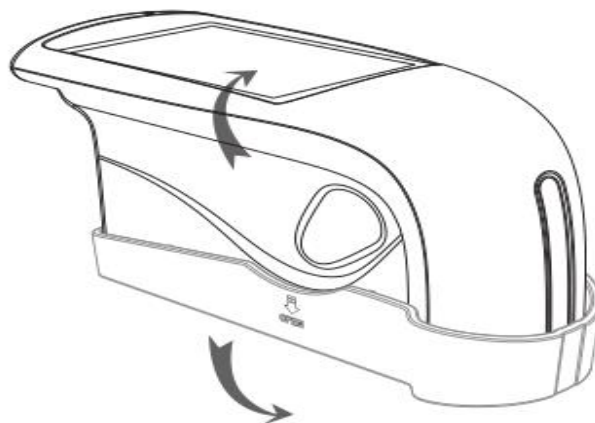
LCD Bildschirm: Farbdisplay zum Anzeigen der letzten fünf Glanzmesswerte.

Ein/ Aus – Messschalter: Ein- und Ausschalten durch 3 Sekunden langes gedrückt halten des Schalters. Messung starten durch tippen des Schalters.

Statusleuchte: Die Statusleuchte leuchtet während des Einschaltvorgangs grün. Danach bleibt diese solange aus, bis Sie durch einen niedrigen Batteriestand oder das Aufladen rot erleuchtet. Sobald der Akku wieder aufgeladen ist wird die Statusleuchte wieder grün.

USB Schnittstelle: Die Schnittstelle dient in erster Linie dem Aufladen des intern verbauten Li-ion Akkus. Allerdings ist die Schnittstelle auch zur Programmierung des Glanzprüfers gedacht. Durch eine Software kann man dann die Sprache ändern, sowie Datum und Uhrzeit. Außerdem kann man sich über die Schnittstelle auch die Geräteinformationen anzeigen lassen.

Schutzkappe/ Kalibrierstandard: Die Schutzkappe bedeckt die komplette Messapparatur um diese vor Schmutz oder Beschädigungen zu bewahren. Jedoch dient diese auch der Kalibrierung. Die Schutzkappe sitzt sehr fest und sollte daher wie im folgenden Bild entfernt werden. Halten Sie das Messgerät in der einen und die Schutzkappe in der anderen Hand. Kippen Sie nun die beiden Teile von einander weg. Beachten Sie dabei den „Open“-Verweis. Sie brauchen das Gerät nur in eine Richtung kippen, in beide nacheinander ist nicht notwendig



5 Betrieb

Um eine Messung durchzuführen, setzen Sie das Gerät auf die zu messende Oberfläche und drücken Sie den Messschalter.

Nach der Messung wird das Messergebnis auf dem Display angezeigt. Insgesamt sind die Ergebnisse der letzten 3 Messungen zu sehen. In der oberen linken Ecke des Displays wird die Bezeichnung der letzten Messung angezeigt. In der oberen rechten Ecke können Sie das Datum und die Uhrzeit sehen.

Kalibrierung

Das Glanzmessgerät führt nach dem Einschalten eine automatische Selbstkalibrierung durch. Dazu wird die Kalibrierplatte in der Schutzkappe des Gerätes benötigt. Achten Sie also darauf, dass die Schutzklappe vor dem Einschalten am Gerät angebracht ist und Sie erst abgenommen wird, nachdem das Gerät vollständig hochgefahren ist.

Verwenden Sie nur die Kalibrierplatte mit der zum Gerät gehörigen Seriennummer.

6 Garantie

Unsere Gewährleistungsbedingungen können Sie in unseren Allgemeinen Geschäftsbedingungen nachlesen, die Sie hier finden: <https://www.pce-instruments.com/deutsch/agb>.

7 Entsorgung

HINWEIS nach der Batterieverordnung (BattV)

Batterien dürfen nicht in den Hausmüll gegeben werden: Der Endverbraucher ist zur Rückgabe gesetzlich verpflichtet. Gebrauchte Batterien können unter anderem bei eingerichteten Rücknahmestellen oder bei der PCE Deutschland GmbH zurückgegeben werden.

Annahmestelle nach BattV:

PCE Deutschland GmbH
Im Langel 4
59872 Meschede

Zur Umsetzung der ElektroG (Rücknahme und Entsorgung von Elektro- und Elektronikaltgeräten) nehmen wir unsere Geräte zurück. Sie werden entweder bei uns wiederverwertet oder über ein Recyclingunternehmen nach gesetzlicher Vorgabe entsorgt.

WEEE-Reg.-Nr.DE69278128



Alle PCE-Produkte sind CE
und RoHS zugelassen.

8 Kontakt

Bei Fragen zu unserem Produktsortiment oder dem Messgerät kontaktieren Sie bitte die PCE Deutschland GmbH.

Postalisch:

PCE Deutschland GmbH
Im Langel 4
59872 Meschede

Telefonisch:

Support: 02903 976 99 8901
Verkauf: 02903 976 99 8903