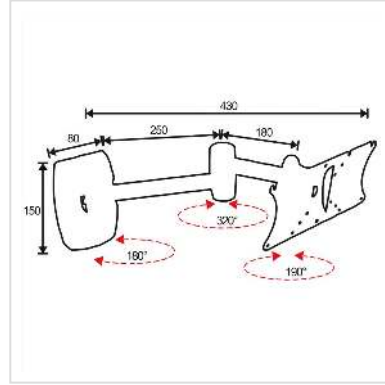
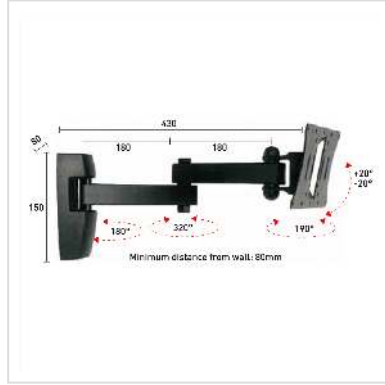


ROLINE LCD/TV-Wandhalterung, 4Gel., 4 Drehpunkte

Artikelnummer	17.03.0008
Hersteller	ROLINE
Hersteller-Art.-Nr.	17.03.0008
EAN (Einzelstück)	7611990141319

roline
Designed for Professionals



Zur Wandmontage von TV-Bildschirmen mit VESA-Adapter

- Der LCD-Monitorarm kann flexibel auf den besten Blickwinkel für den Betrachter eingestellt werden
- Zur Befestigung von Bildschirmen mit VESA 50/75/100/200x100
- Zur Wandmontage
- 2 Teilarme
- Solide Metallausführung
- Farbe: schwarz

Technische Daten:

Max. TV Größe: 25 - 81 cm (10"- 32")

Tragkraft: bis zu 20 kg

Drehpunkte: 4

Armlänge: 36cm (2x 18cm)

Abstand Wand-Monitor-Rückseite: 8-43cm

Neigbar auf und ab: +/-20°

Technische Daten

Hersteller	ROLINE
Produktgruppe	LCD-Monitorarme
Produkttyp	Monitorarm, Wandmontage
Farbe	schwarz
Tragkraft	20 kg

Anzahl Drehpunkte	4
Befestigung	Wandmontage
Verstellmöglichkeit	Mechanisch
Neigbar	ja
Drehbar	ja
Wandabstand	8 cm
Anzahl Monitore	1
Max. Bildschirmdiagonale (cm)	81 cm
Max. Bildschirmdiagonale (Zoll)	32 Zoll
Min. Bildschirmdiagonale (cm)	25 cm
Min. Bildschirmdiagonale (Zoll)	10 Zoll
VESA 75 x 75 mm	ja
VESA 100 x 100 mm	ja
VESA 200 x 100 mm	ja
Materialgruppe	Metall
Gewicht	1325.1 g
Verpackungshöhe	60 mm
Verpackungsbreite	240 mm
Verpackungstiefe	280 mm
Paketgewicht	1.576 kg