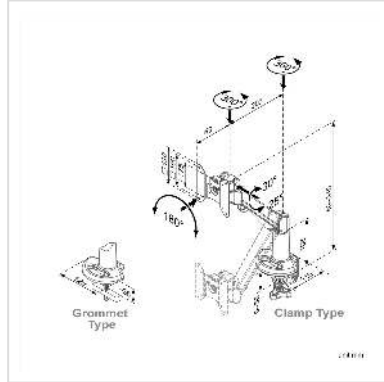


ROLINE LCD-Arm, Tischmontage, Gasfeder, 4 Gelenke

Artikelnummer	17.03.1149
Hersteller	ROLINE
Hersteller-Art.-Nr.	17.03.1149
EAN (Einzelstück)	7611990128778

roline
Designed for Professionals



Der LCD-Monitorarm Pneumatic kann durch seine Gasdruckfeder den Monitor sehr leicht in optimaler Position halten.

- Über 4 Drehpunkte kann der beste Blickwinkel für den Betrachter eingestellt werden
- Pivotfunktion (90° drehbar, für Hoch- und Querformat)
- Mit Schraubklammer für die Tischmontage
- Zur Befestigung von Bildschirmen mit VESA 75 (75x75mm) bzw. VESA 100 (100x100mm)
- Belastbarkeit bis 8 kg

Technische Daten

Hersteller	ROLINE
Produktgruppe	LCD-Monitorarme
Produkttyp	Monitorarm, Tischmontage
Farbe	silberfarben
Tragkraft	8 kg
Anzahl Drehpunkte	4
Befestigung	Tischmontage, Klammer
Armlänge maximal	266 mm
Verstellmöglichkeit	Gasfeder
Neigbar	ja
Höhenverstellbar	ja

Drehbar	ja
Anzahl Monitore	1
VESA 75 x 75 mm	ja
VESA 100 x 100 mm	ja
Materialgruppe	Metall
Technische Besonderheiten	Pivotfunktion
Gewicht	2542.1 g
Verpackungshöhe	160 mm
Verpackungsbreite	310 mm
Verpackungstiefe	530 mm
Paketgewicht	3.1 kg