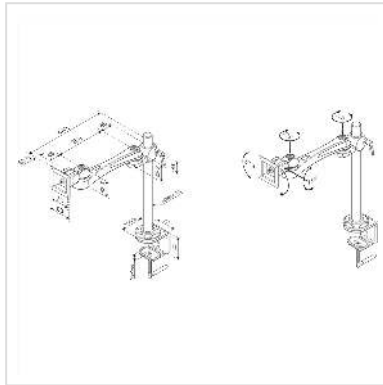


ROLINE LCD-Arm Trägerstange, 3 Gelenke, Tischmontage

Artikelnummer	17.03.1133
Hersteller	ROLINE
Hersteller-Art.-Nr.	17.03.1133
EAN (Einzelstück)	7611990155415



Flexibler LCD-Monitorarm mit Trägerstange zur Tischmontage

- Der LCD-Monitorarm Trägerstange kann flexibel auf den besten Blickwinkel für den Betrachter eingestellt werden
- Zum Klemmen an der Tischkante
- Der Monitorarm ist an der Trägerstange höhenverstellbar
- Zur Befestigung von Bildschirmen mit VESA 75 (75x75mm) bzw. VESA 100 (100x100mm)

Technische Daten

Hersteller	ROLINE
Produktgruppe	LCD-Monitorarme
Produkttyp	Monitorarm, Tischmontage
Farbe	silberfarben
Tragkraft	10 kg
Anzahl Drehpunkte	3
Befestigung	Tischklemmmontage
Armlänge maximal	440 mm
Verstellmöglichkeit	Mechanisch
Höhenverstellbar	ja
Anzahl Monitore	1

VESA 75 x 75 mm	ja
VESA 100 x 100 mm	ja
Materialgruppe	Metall
Technische Besonderheiten	Höhenverstellbar
Gewicht	4162.9 g
Verpackungshöhe	130 mm
Verpackungsbreite	240 mm
Verpackungstiefe	640 mm
Paketgewicht	5.054 kg