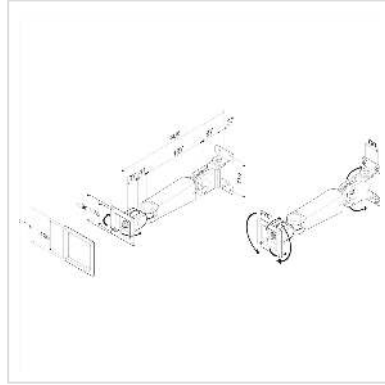


# ROLINE LCD-Befestigung, Wandmontage, 4 Gelenke

<b>Artikelnummer</b>	17.03.1123
<b>Hersteller</b>	ROLINE
<b>Hersteller-Art.-Nr.</b>	17.03.1123
<b>EAN (Einzelstück)</b>	7611990149766



## Der LCD-Monitorarm Standard kann flexibel auf den besten Blickwinkel für den Betrachter eingestellt werden

- Die Justierung kann mit wenigen Handgriffen erfolgen
- Für die Wandmontage
- Zur Befestigung von Bildschirmen mit 2 verschiedenen Feststellplatten VESA 75 (75x75mm) oder VESA 100 (100x100mm)

### Technische Daten

Hersteller	ROLINE
Produktgruppe	LCD-Monitorarme
Produkttyp	Monitorarm, Wandmontage
Farbe	silberfarben
Tragkraft	6 kg
Anzahl Drehpunkte	4
Befestigung	Wandmontage
Armlänge maximal	340 mm
Verstellmöglichkeit	Mechanisch
Anzahl Monitore	1
VESA 75 x 75 mm	ja
VESA 100 x 100 mm	ja

Materialgruppe	Metall
Technische Besonderheiten	Kabelführung im Arm
Gewicht	2434.5 g
Verpackungshöhe	110 mm
Verpackungsbreite	140 mm
Verpackungstiefe	420 mm
Paketgewicht	2.786 kg