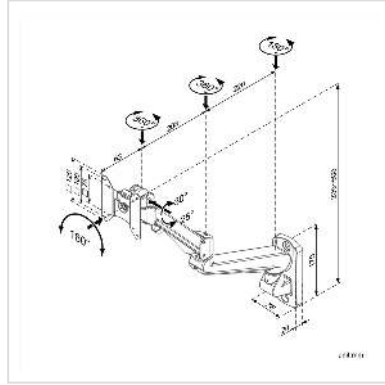


# ROLINE LCD-Arm Gasfeder, Wandmontage, Pivot

<b>Artikelnummer</b>	17.03.1178
<b>Hersteller</b>	ROLINE
<b>Hersteller-Art.-Nr.</b>	17.03.1178
<b>EAN (Einzelstück)</b>	7611990132348

**roline**  
Designed for Professionals



**Der LCD-Monitorarm mit Gasfeder bietet die Möglichkeit, den Monitor sehr leicht in die optimale Position zu bringen.**

- Viele Drehpunkte erlauben es, den besten Blickwinkel für den Betrachter einzustellen
- Pivotfunktion (90° drehbar, für Hoch- und Querformat)
- Für die Wandmontage
- Zur Befestigung von Bildschirmen mit VESA 75 (75x75mm) bzw. VESA 100 (100x100mm)
- Belastbarkeit: 3 bis 8 kg

## Technische Daten

Hersteller	ROLINE
Produktgruppe	LCD-Monitorarme
Produkttyp	Monitorarm, Wandmontage
Farbe	silberfarben
Tragkraft	8 kg
Anzahl Drehpunkte	4
Befestigung	Wandmontage
Armlänge maximal	486 mm
Verstellmöglichkeit	Gasfeder
Neigbar	ja
Höhenverstellbar	ja

Drehbar	ja
Anzahl Monitore	1
VESA 75 x 75 mm	ja
VESA 100 x 100 mm	ja
Materialgruppe	Metall
Technische Besonderheiten	Pivotfunktion
Gewicht	2599.6 g
Verpackungshöhe	130 mm
Verpackungsbreite	330 mm
Verpackungstiefe	610 mm
Paketgewicht	3.606 kg