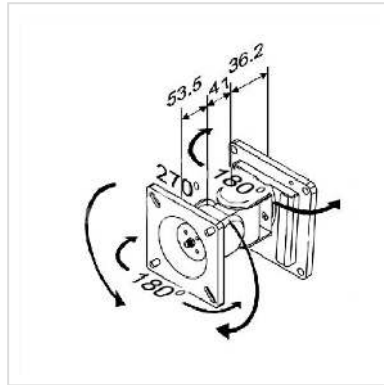


VALUE LCD-Befestigung, Wandmontage, 2 Gelenke, schwarz

Artikelnummer	17.99.1121
Hersteller	VALUE
Hersteller-Art.-Nr.	17.99.1121
EAN (Einzelstück)	7611990191376



Zur Befestigung von LCD-Monitoren an festen Wänden mit VESA 75 oder 100

- Platzsparende und solide Montage von LCD-Monitoren an festen Wänden
- Zur Befestigung von Bildschirmen mit VESA 75 (75x75mm) und 100 (100x100mm)
- Tragkraft: Max. 8kg

Technische Daten

Hersteller	VALUE
Produktgruppe	LCD-Monitorarme
Produkttyp	Monitorarm, Wandmontage
Farbe	schwarz
Tragkraft	8 kg
Anzahl Drehpunkte	2
Befestigung	Wandmontage
Armlänge maximal	100 mm
Verstellmöglichkeit	Mechanisch
Anzahl Monitore	1
VESA 75 x 75 mm	ja
VESA 100 x 100 mm	ja

Materialgruppe	Metall
Gewicht	731.4 g
Verpackungshöhe	150 mm
Verpackungsbreite	120 mm
Verpackungstiefe	120 mm
Paketgewicht	0.6 kg