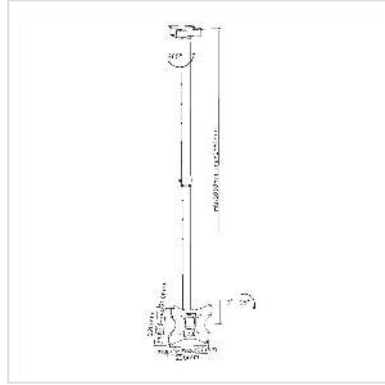


# VALUE LCD-/TV-Deckenhalterung, 50kg

<b>Artikelnummer</b>	17.99.1217
<b>Hersteller</b>	VALUE
<b>Hersteller-Art.-Nr.</b>	17.99.1217
<b>EAN (Einzelstück)</b>	7611990116119



## Zur Deckenmontage eines TFT- oder TV-Bildschirmes bis max. 106 cm Diagonale (42")

- Tragfähigkeit: bis 50 kg
- Das Gelenk kann 360° gedreht werden
- Neigung max.: 15°
- VESA 75 x 75, 100 x 100, 100 x 200 oder 200 x 200 mm
- Gesamt-Armlänge: 105 - 156 cm

### Technische Daten

Hersteller	VALUE
Produktgruppe	LCD-Monitorarme
Produkttyp	Monitorarm, Deckenmontage
Farbe	schwarz
Lieferumfang	Trägerarm
Tragkraft	50 kg
Anzahl Drehpunkte	1
Befestigung	Deckenbefestigung
Armlänge maximal	1560 mm
Verstellmöglichkeit	Mechanisch
Neigbar	ja

Höhenverstellbar	ja
Drehbar	ja
Anzahl Monitore	1
Max. Bildschirmdiagonale (cm)	106 cm
Max. Bildschirmdiagonale (Zoll)	42 Zoll
VESA 75 x 75 mm	ja
VESA 100 x 100 mm	ja
VESA 200 x 100 mm	ja
VESA 200 x 200 mm	ja
Materialgruppe	Metall
Gewicht	4675.4 g
Verpackungshöhe	90 mm
Verpackungsbreite	860 mm
Verpackungstiefe	230 mm
Paketgewicht	4 kg