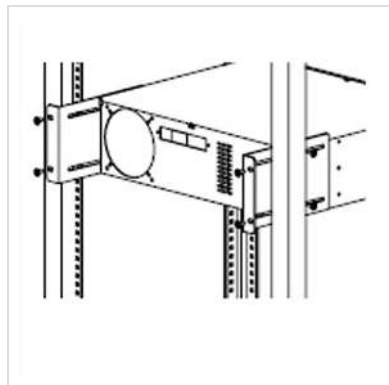


ROLINE ProSecure II RM2HE Befestigungs-Winkel(hinten)

Artikelnummer	19.40.2175
Hersteller	ROLINE
Hersteller-Art.-Nr.	19.40.2175



Rackmount-Befestigungs-Winkel für ROLINE ProSecure II

ROLINE ProSecure II RM2U 19" Rail Kit

Technische Daten

Hersteller	ROLINE
Produktgruppe	USV-Zubehör
Produkttyp	USV-Zubehör
Farbe	grau
Lieferumfang	2 Stk Rack-Montage-Halterung, 8 Schrauben
Passend zu USV	ProSecure II 2HE
Abmessungen (HxBxT)	85 x 20 x 80 mm
Bauform	Stahlwinkel
Einsatzzweck	Rackmount für ROLINE ProSecure II 2 HE
Höhe	85 mm
Breite	20 mm
Tiefe	80 mm
Gewicht	0.4 kg
Verpackungshöhe	30 mm

Verpackungsbreite	60 mm
-------------------	-------

Verpackungstiefe	170 mm
------------------	--------

Paketgewicht	0.744 kg
--------------	----------