

# Montage- und Verwendungsanleitung Aluminium-Rollgerüst mit verstellbaren Auslegern



# CLEVERE LÖSUNGEN MADE IN GERMANY

Die GÜNZBURGER STEIGTECHNIK gilt weit über Europa hinaus als erste Adresse für Leitern, Rollgerüste und Sonderkonstruktionen. Nicht zuletzt, weil Sie auf unsere Produkte eine Qualitätsgarantie von 15 Jahren erhalten.

Seit über 110 Jahren hat Steigtechnik aus Günzburg Tradition. Heute wird das Unternehmen bereits in der vierten Generation von der Gründerfamilie geführt. Mit über 200 engagierten Mitarbeitern entwickelt und fertigt die GÜNZBURGER STEIGTECHNIK rundum intelligente Lösungen. Nicht von ungefähr lautet unser Motto daher „Steigtechnik mit Grips“. Aber was genau verstehen wir darunter? Ganz einfach: Clevere Produkte und Produktdetails mit praktischem Mehrwert für unsere Kunden. Dazu gehören z.B. nivello®-Leiterschuhe für erhöhte Rutsch- und Standsicherheit oder die ergonomische Griffzone ergo-pad®. Sie macht das Tragen von Leitern komfortabel und Rücken schonend wie nie zuvor.

Besonders wichtig ist uns seit jeher, dass die Produktion ausschließlich an unserem Unternehmenssitz im bayerischen Günzburg erfolgt. Das Ergebnis dieser bodenständigen Firmenpolitik ist ein einzigartiges Versprechen: 15 Jahre Qualitätsgarantie geben Ihnen stets das gute und sichere Gefühl, sich mit GÜNZBURGER STEIGTECHNIK für das richtige Produkt entscheiden zu haben.

Fertigung am Heimatstandort ist für uns also Qualitätsmerkmal und Philosophie zugleich – und auch hier gehören wir zu den Pionieren: Wir sind das erste Unternehmen, dessen Produkte vom TÜV Nord mit dem Gütesiegel „Made in Germany“ zertifiziert wurden.

Apropos Auszeichnungen: Für die Sicherung und Schaffung von Arbeitsplätzen, Service und Kundennähe, den hohen Innovationsgrad und das Engagement in der Region wurde unserem Unternehmen der „Große Preis des Mittelstandes 2009“ verliehen und damit der bundesweit wichtigste Preis seiner Art.

Die Lösungen der GÜNZBURGER STEIGTECHNIK sind in zahlreichen Bereichen im Einsatz: in Industrie und Handwerk, bei öffentlichen Auftraggebern und natürlich auch im Privatbereich.

Fordern Sie kostenfrei Unterlagen an:

Den Steigtechnik-Ratgeber mit über 1500 Standardlösungen, unsere Kataloge „Sonderkonstruktionen“ und „Steigtechnik-Lösungen für die Luftfahrt“ mit vielen Einsatzbeispielen bereits gelieferter Kundenlösungen, Rollcontainer-Ratgeber oder den Rettungstechnik-Ratgeber mit professioneller Technik für den Brand-, Rettungs- und Katastropheneinsatz.

Besuchen Sie uns auch im Internet unter [www.steigtechnik.de](http://www.steigtechnik.de)





# INHALT

---

## Inhalt

1	Allgemeines . . . . .	4
2	Sicherheitsbestimmungen . . . . .	5
2.1	Verhalten bei Arbeiten an elektrischen Anlagen und Freileitungen . . . . .	7
3	Montage . . . . .	9
4	Tabellen „Ballastierung“ . . . . .	40
5	Stückliste . . . . .	42
6	Aufstellfläche . . . . .	44
7	Wartung und Instandhaltung . . . . .	45
7.1	Reinigung der Gerüstteile . . . . .	45
7.2	Prüfung an den Gerüstbauteilen . . . . .	45
7.3	Schmierung von beweglichen Teilen . . . . .	45
8	Lagerung von Gerüstbauteilen . . . . .	46
9	Gewährleistung, Haftung, Sicherheit . . . . .	47
10	Für Ihre Notizen . . . . .	51

# 1 ALLGEMEINES

---

## 1 Allgemeines

Die in dieser Montage- und Verwendungsanleitung gezeigten Aluminium-Rollgerüste mit verstellbaren Auslegern bestehen aus diversen Einzelteilen, die zur Ergänzung oder als Ersatz einzeln erworben werden können. Eine Übersicht über die lieferbaren Gerüste und deren Stücklisten finden Sie im hinteren Teil der Anleitung.

**Für den sicheren Aufbau beachten Sie bitte die in illustrierter Form gezeigten einzelnen Schritte der Montage.**

- Sollte der Auf-, Um- oder Abbau Probleme bereiten, wenden Sie sich bitte an Ihren Lieferanten.
- Der Hersteller/Lieferant übernimmt bei entstandenen Schäden durch fehlerhaften Auf-, Um- oder Abbau keinerlei Gewährleistung.
- Beschädigte oder fehlerhafte Bauteile dürfen nicht verwendet werden.

**Aluminium-Rollgerüste** mit Auslegern entsprechen:

- **der EN 1004** – d.h. die Verwendung ist in allseitig geschlossenen Räumen auf 12,00 m und im Freien auf 8,00 m Plattformhöhe begrenzt
- **der Gerüstgruppe III** – danach beträgt die zulässige Belastung 2,0 kN/m<sup>2</sup>
- Eine nicht bestimmungsgemäße Verwendung ist verboten.

Aluminium-Rollgerüste sind weitgehend wartungsfrei. Achten Sie auf die Gängigkeit der Rollen und die Wirksamkeit der Bremsen.

Überprüfen Sie die Einrastklauen, die Schnellverschlüsse und deren Sicherung an den Streben und Plattformen.

Diese Montage- und Verwendungsanleitung entspricht der nach BetrSichV und DIN EN 1004 geforderten „Aufbau- und Verwendungsanleitung“.



### **Vorsicht**

Der Vorsichtshinweis warnt vor der Gefahr von tödlichen Unfällen oder Verletzungen bei ungenauem Befolgen oder Nichtbefolgen von Bedienungs- und Arbeitsanweisungen.



### **Achtung**

Der Achtungshinweis steht bei Arbeits- oder Betriebsverfahren, die genau einzuhalten sind, um eine Beschädigung oder Zerstörung der Anlage zu vermeiden



### **Hinweis**

Hinweis steht für technische Erfordernisse und wichtige Informationen, die besonders beachtet werden müssen.



## 2 SICHERHEITSBESTIMMUNGEN

---

### 2 Sicherheitsbestimmungen

Der Betreiber hat in eigener Verantwortung dafür zu sorgen, dass die Sicherheitsbestimmungen eingehalten werden und eine bestimmungsgemäße Verwendung gewährleistet ist.

Der für die Gerüstbauarbeiten (Auf-, Um- und Abbau) Verantwortliche hat dafür zu sorgen, dass alle Arbeiten von Personen mit ausreichenden Fachkenntnissen beaufsichtigt oder ausgeführt werden, um eine ordnungsgemäße und sichere Durchführung zu gewährleisten.



#### Hinweis

**Bitte beachten Sie darüber hinaus die jeweiligen Gesetze, Normen und Vorschriften, auch die berufsgenossenschaftlichen Vorschriften Ihres Landes!**

#### Vor dem Aufbau

- Auf ausreichend tragfähigen Aufbauuntergrund achten.
- Es sind mindestens 2 Personen für den Aufbau notwendig.
- Gerüst nur lotrecht auf ebenem Untergrund aufbauen.
- Die aufsichtsführende Person hat zu prüfen, ob sich Oberleitungen im Verwendungsbereich des Gerüsts befinden.
- Auf ausreichenden Sicherheitsabstand zu elektrischen Anlagen achten.

#### Beim Aufbau

- Zulässige Belastung des Gerüsts (Gewicht von Personen, Werkzeug, Material) bei gleichmäßig verteilter Last: 2,0 kN/m<sup>2</sup>.
- Einseitige bzw. Punktbelastungen vermeiden.
- Wenn festgelegt, sind Verbreiterungstraversen oder Ausleger und Ballast einzubauen.
- Achten Sie auf gleichmäßige Verteilung der Ballastgewichte
- **Aufsteck- und Geländerrahmen stets durch Federstecker sichern.**
- **Verschlüsse an den Plattformen müssen geschlossen werden.**
- **Zur Verankerung nur Zubehörteile des Herstellers verwenden.**
- **Wandanker stets an der vorletzten Querspasse des obersten Aufsteckrahmens befestigen.**
- Ab Plattformhöhe 6,45 m: Befestigung mit 2 Wandabstandshaltern.
- Bis zum Abschluss der Verankerungsmontage Gerüst gegen Umstürzen sichern.
- **Zum Aufbau sind alle 2 m Hilfsplattformen einzusetzen.**

## 2 SICHERHEITSBESTIMMUNGEN

---

- Lenkrollen nach Ausrichten des Gerüstes durch Federstecker sichern.
- Bei nicht tragfähigen Bauwerkswänden (großflächige Verglasungen, Wellplatten etc.) stets auch auf Bauwerksseite Seitenschutz (Geländer, Handlauf und Bordbrett) anbringen.

### Vor Benutzung

- Sämtliche Gerüstteile auf richtige Montage und Funktionsfähigkeit prüfen.
- Alle Lenkrollen durch Niederdrücken der Bremshebel feststellen. Hebel nur zum Rollen des Gerüstes öffnen.
- Gerüst nur mit vollständigem Seitenschutz (Geländer mit Knieleiste, Handlauf und Bordbrett) einsetzen.
- Zwischenbühnen, die nicht als Arbeitsplattformen verwendet werden, durch Geländer mit Knieleiste sichern.
- Vor der Benutzung, nach längeren Arbeitspausen, insbesondere nach Außenwirkungen (Sturm, Schneefall, Erschütterungen etc.) Gerüst durch Sichtkontrolle auf Mängel und Vollständigkeit prüfen.

### Bei Benutzung

- Geeignetes Schuhwerk und Schutzhelm tragen.
- **Nur innerhalb des Gerüstes zur Arbeitsplattform aufsteigen.**
- **Keine Hebezeuge an den Gerüsten verwenden.**
- Keine Werkzeuge oder Materialien auf dem Gerüst lagern.
- Keine pendelnden Lasten auf dem Gerüst absetzen. Lasten nicht heranziehen.
- Nicht auf Gerüstbeläge springen oder etwas auf diese abwerfen. Keine Gerüstbauteile abwerfen.
- Nicht gegen den Seitenschutz stemmen. Nicht an die Handläufe oder darüber hinaus lehnen.
- **Von dem Gerüst nicht in Gebäude oder auf andere Konstruktionen springen bzw. übersteigen.**
- **Bei Verwendung im Freien oder in offenen Gebäuden Gerüst bei starken Winden, aufkommendem Sturm (ab Windstärke 6 – das Überschreiten von Windstärke 6 ist an einer spürbaren Hemmung beim Gehen in Gegenwindrichtung festzustellen) und bei Arbeitsende in einen windgeschützten Bereich rollen bzw. gegen Umkippen sichern.**
- Gerüste, die auf Verkehrswegen aufgestellt sind, stets gegen Umstürzen sichern.
- Es ist verboten die Plattformhöhe durch Verwendung von Leitern, Kisten oder anderen Vorrichtungen zu vergrößern.

## 2 SICHERHEITSBESTIMMUNGEN

### Rollen des Gerüsts

- **Beim Rollen dürfen sich keine Personen oder lose Gegenstände auf dem Gerüst befinden.**
- Auf ausreichend tragfähigen Untergrund achten.
- Nur mit normaler Schrittgeschwindigkeit auf ebener Fläche bewegen (Bodengefälle max. 3 Grad).
- Gerüste nie mit Hilfe von Fahrzeugen bewegen.

### Abbau

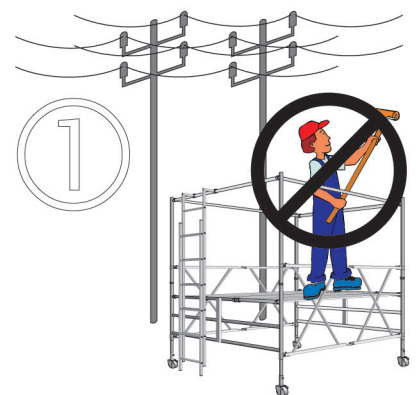
- Für den Abbau sind mindestens 2 Personen notwendig.
- Der Abbau erfolgt in umgekehrter Reihenfolge. Zum Abbau sind die Hilfsplatten alle 2 m einzusetzen.

### 2.1 Verhalten bei Arbeiten an elektrischen Anlagen und Freileitungen

In der Nähe von bzw. an ungeschützten elektrischen Anlagen Gerüst nur aufbauen und benutzen, wenn:

- die Anlage freigeschaltet ist.
- die Anlage gegen Wiedereinschalten gesichert wurde.
- die Anlage auf Spannungsfreiheit überprüft wurde.
- die Anlage mittels Erdungsschiene kurzgeschlossen wurde.
- benachbarte spannungsführende Teile gegen Berühren gesichert wurden.
- Bei Arbeiten in der Nähe von elektrischen Freileitungen muss ein ausreichender Sicherheitsabstand eingehalten werden.

Nennspannung (Volt)	Schutzabstand (Meter)
Bis 1 kV	2 m
Über 1 kV bis 110 kV	3 m
Über 110 kV bis 220 kV	4 m
Über 220 kV bis 380 kV	5 m
bei unbekannter Netzspannung	5 m
Sicherheitsabstände nach DIN 75 105/VDE 0105-1	



Können Sicherheitsabstände nicht eingehalten werden, sind die Freileitungen in Absprache mit den Betreibern freizuschalten und gegen Wiedereinschalten zu sichern (weitere Sicherungsmaßnahmen siehe oben).

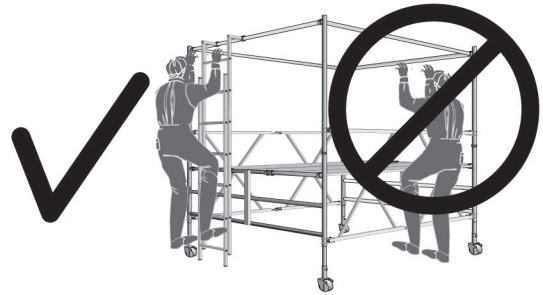


## 2 SICHERHEITSBESTIMMUNGEN

2



3



4



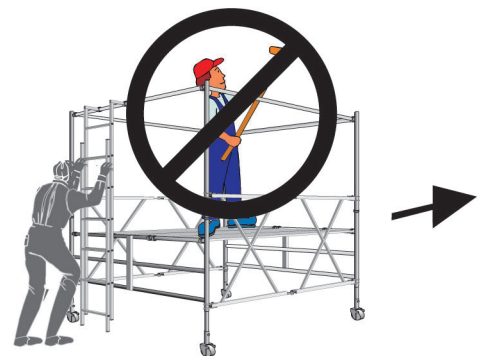
5



6

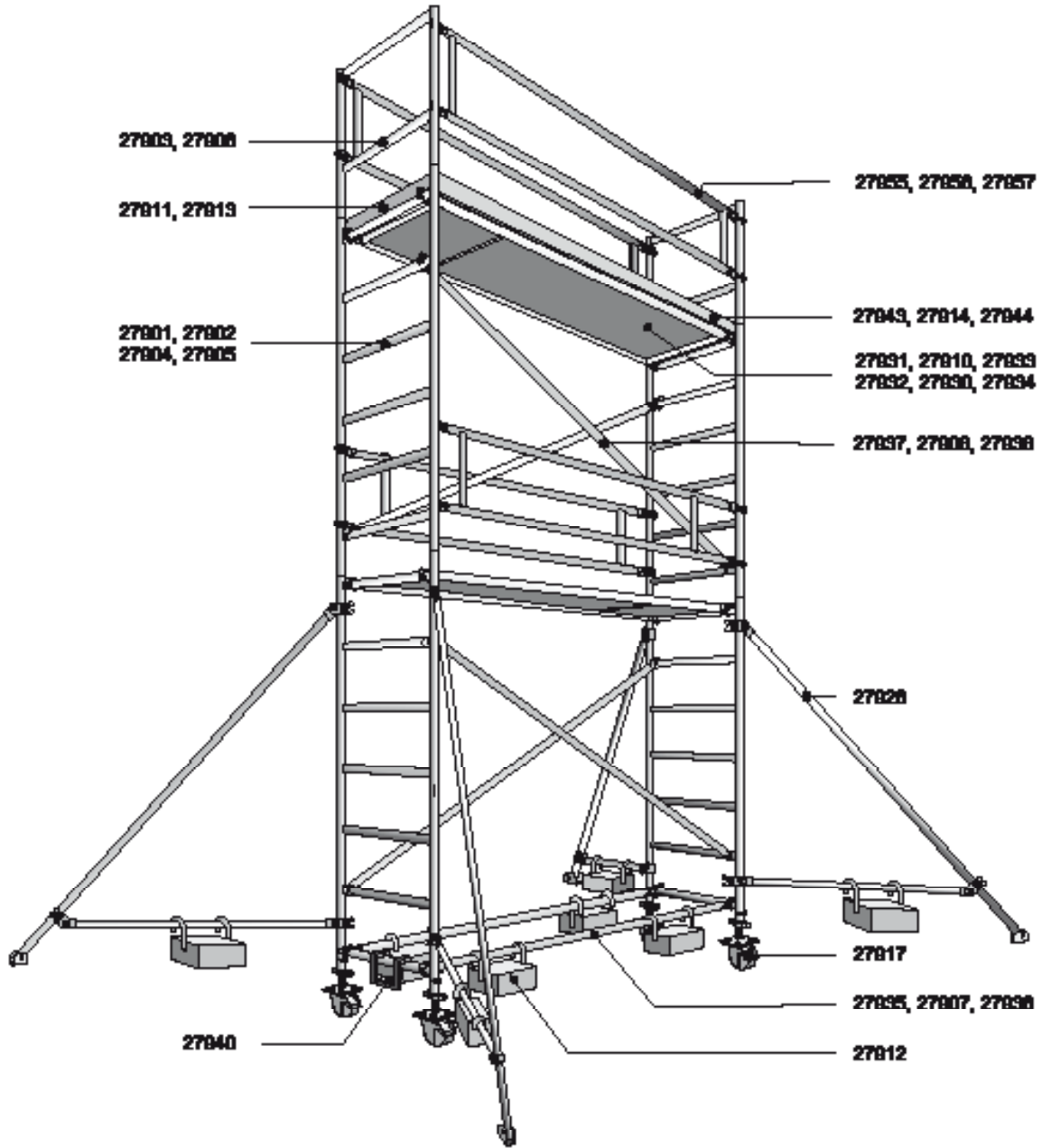


7

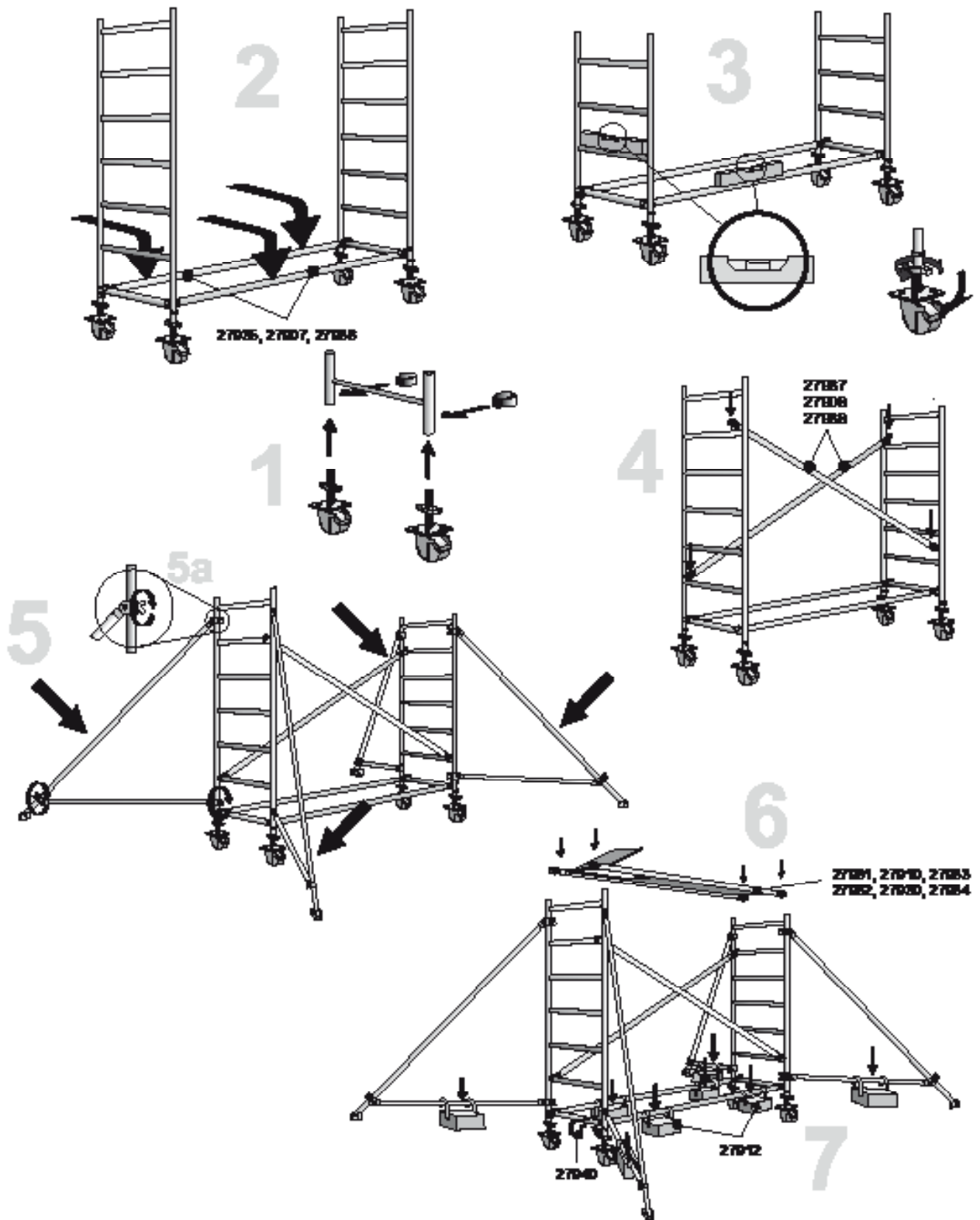


### 3 MONTAGE

#### 3 Montage

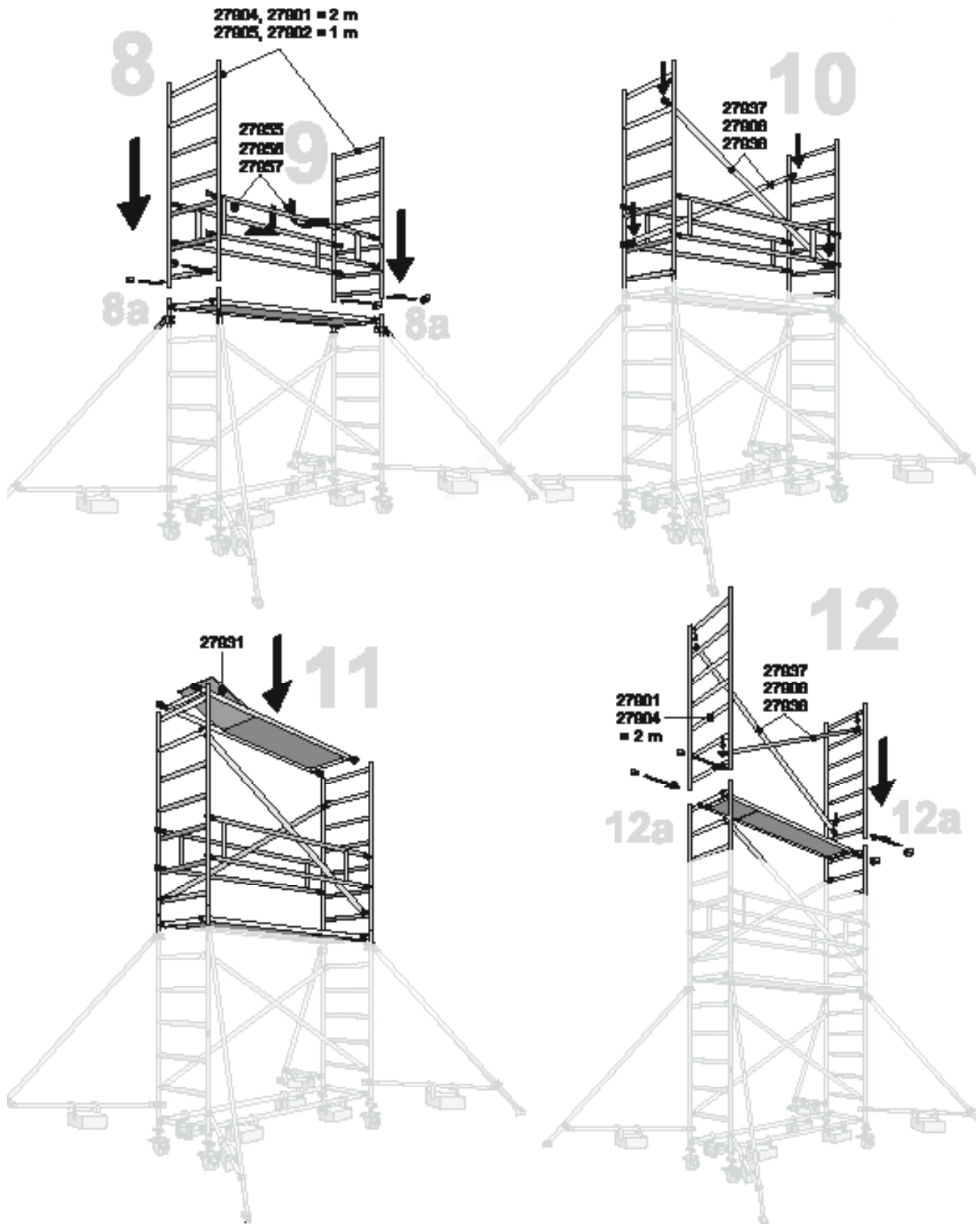


### 3 MONTAGE

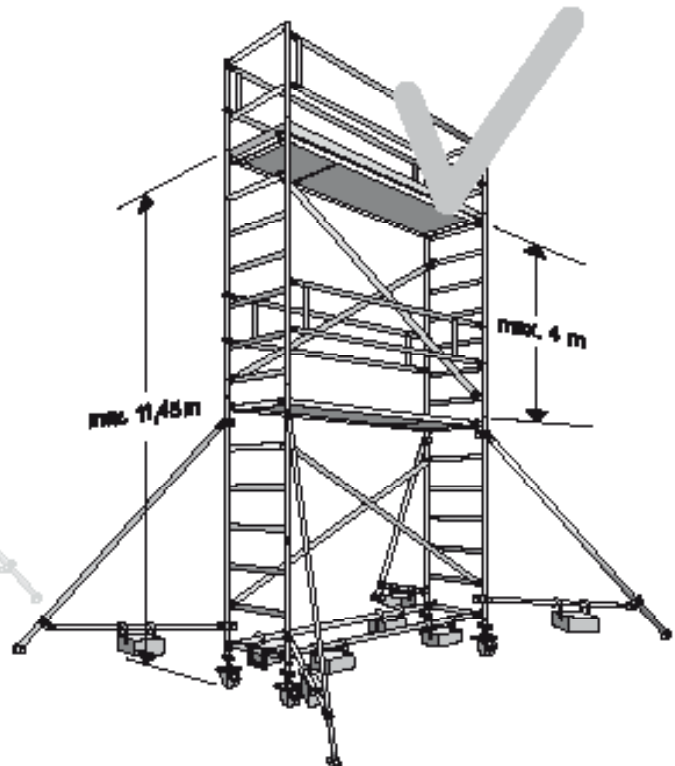
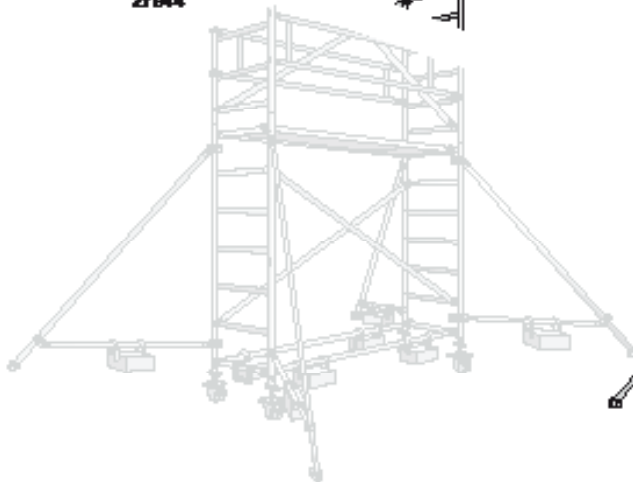
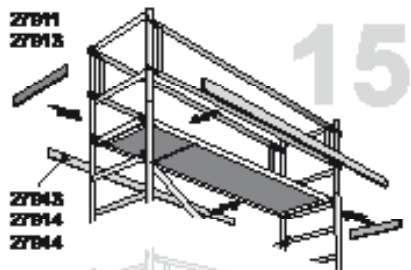
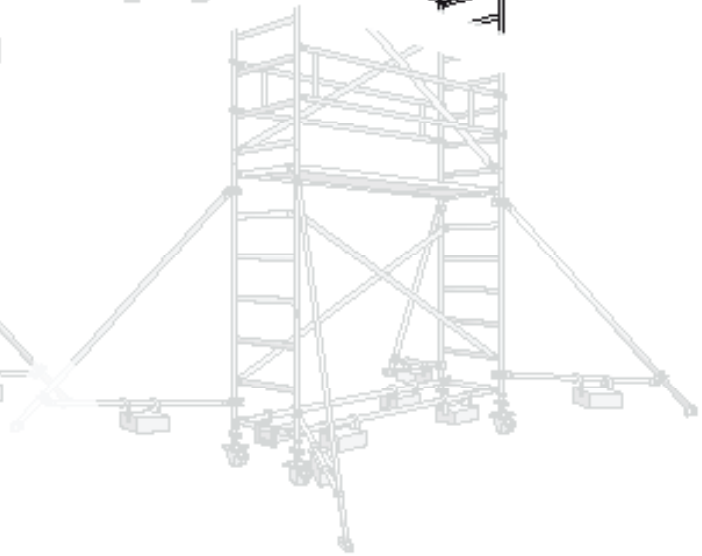
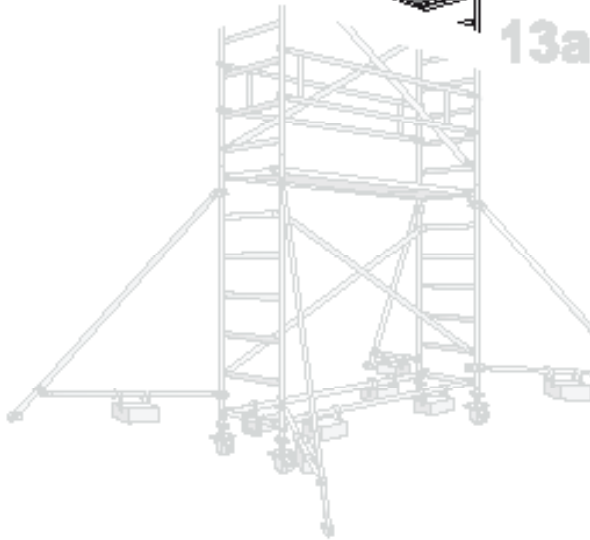
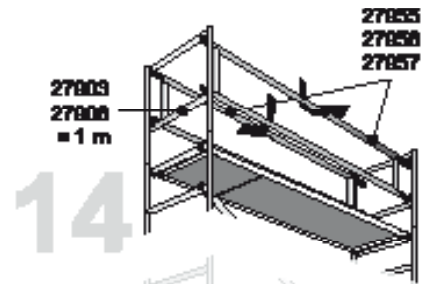
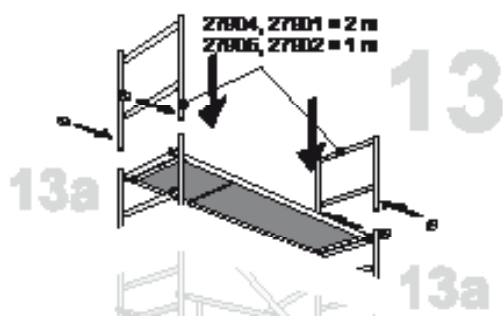




### 3 MONTAGE



### 3 MONTAGE



# 3 MONTAGE



## Instructions for assembly and use alloy scaffold tower with adjustable arms

The alloy scaffold towers with adjustable arms shown in this document are made up of various individual parts which can be purchased separately for adding to existing equipment or for replacement purposes. A list of available scaffolds and their parts lists are provided on pages 42 to 43.

Follow these instructions to ensure that you assemble, modify and dismantle the equipment safely; otherwise the manufacturer / supplier cannot accept any guarantee or warranty. Pages 9 to 12 contain the relevant step-by-step instructions in diagram form.

If you cannot carry out the assembly, modification or dismantling work, please contact the supplier of the scaffold tower.

Alloy scaffold towers require very little servicing work; ensure that the rollers move freely and that the brakes are effective, check the locking claws and ensure that they secure correctly to the braces and platforms.

Use only undamaged components which are in perfect working order. Use an additional platform every 2 m for assembly and dismantling work.

Alloy scaffold towers with adjustable arms comply with EN 1004. Under this standard, their use is limited to a maximum platform height of 12.00 in rooms enclosed on all sides and outdoors to a maximum platform height of 8.00 m. Please comply with the relevant regulations in your country.

Scaffold towers with adjustable arms are classed in scaffold group III, their maximum load capacity is 2.0 kN/m<sup>2</sup>

Arbeitshöhe ca.	=	Approx. working height
Antrittsbügel	=	Step-on bracket
Aufsteckrahmen	=	Extension frame
Bestell-Nr.	=	Order No.
Bordbrett Längsseite	=	Toe board, longitudinal
Bordbrett Stirnseite	=	Toe board, front
(Breite) B	=	(Width) B
Horizontalstrebe	=	Horizontal brace
Klapprahmen	=	Folding frame
Lenkrolle	=	Castor
(Länge) L	=	(Length) L
Plattformhöhe	=	Platform height
Plattform mit Klappe	=	Platform with trapdoor
Diagonalstrebe	=	Diagonal brace
Dreiecksausleger	=	Triangular outrigger
Geländer längs	=	Longitudinal railing



## 3 MONTAGE

---

Geländerrahmen	= Railing frame
Gerüsthöhe	= Scaffold height
Gerüstgröße	= Scaffold size
Gewicht ca.	= Approx. Weight
(Höhe) H	= (Height) H
Horizontalstrebe	= Horizontal brace
Lenkrolle	= Castor
(Länge) L	= (Length) L
Plattformhöhe	= Platform height
Plattform mit Klappe	= Platform with trapdoor
Stückliste	= Parts list



### **Instrucciones de montaje y para el uso Andamio móvil de metal ligero con extensores de la base ajustables**

Los andamios móviles de metal ligero con extensores de la base ajustables mostrados en estas instrucciones están compuestos de diversos elementos que pueden ser adquiridos individualmente como pieza suplementaria o de recambio. Usted encontrará una sinopsis de los andamios entregables y de sus listas de piezas en las páginas 42 a 43.

Por favor, observe estas instrucciones para ejecutar el montaje, la transformación y el desmontaje seguramente. De otra manera, el fabricante / proveedor no otorgará garantía ni asumirá responsabilidad alguna. En las páginas 9 a 12, usted verá las acciones individuales en forma gráfica.

En caso de que tuviera problemas durante el montaje, la transformación o el desmontaje, le rogamos que se ponga en contacto con el proveedor del andamio móvil.

Los andamios móviles de metal ligero prácticamente no requieren mantenimiento. Fíjese en la suavidad de marcha de las ruedas y la eficacia de los frenos; compruebe las garras de engatillamiento y su retención en los travesaños y las plataformas.

Utilice únicamente componentes intactos y de funcionamiento seguro. Para el montaje y el desmontaje deberá emplearse una plataforma auxiliar cada 2 m.

Los andamios móviles de metal ligero con extensores de la base ajustables corresponden a la EN 1004. Según ésta, la altura de plataforma queda limitada a 12,00 m durante la utilización en salas cerradas por todos lados, y a 8,00 m al aire libre. Por favor, observe además las especificaciones pertinentes de su país.

Los andamios móviles con extensores de la base ajustables corresponden al grupo de andamios III; la carga admisible es de 2,0 kN/m<sup>2</sup>

Arbeitshöhe ca. = Altura de trabajo aprox.

## 3 MONTAGE

---

Antrittsbügel	= Estribo de entrada
Aufsteckrahmen	= Marco encajable
Bestell-Nr.	= N° de pedido
Bordbrett Längsseite	= Tablero, lado longitudinal
Bordbrett Stirnseite (Breite) B	= Tablero, lado frontal = (Anchura) B
Diagonalstrebe	= Travesaño diagonal
Dreiecksausleger	= Extensor de la base triangular
Geländer längs	= Barandilla longitudinal
Geländerrahmen	= Marco de barandilla
Gerüsthöhe	= Altura de andamio
Gerüstgröße	= Tamaño de andamio
Gewicht ca.	= Peso aprox.
(Höhe) H	= (Altura) H
Horizontalstrebe	= Travesaño horizontal
Lenkrolle	= Rueda direccional
(Länge) L	= (Longitud) L
Plattformhöhe	= Altura de plataforma
Plattform mit Klappe	= Plataforma con trampilla
Stückliste	= Lista de piezas

### F

#### **Instructions de montage et d'emploi – Échafaudage roulant en métal léger avec bras réglables**

Les échafaudages roulants en métal léger avec bras réglables indiqués dans ce mode d'emploi se composent de diverses pièces détachées qui peuvent être achetées individuellement à titre de complément ou de pièces de rechange. Vous trouverez aux pages 42 à 43 un aperçu sur les échafaudages disponibles et leurs listes de pièces.

Veillez tenir compte de ces instructions pour garantir le montage, la transformation et le démontage en toute sécurité ; dans le cas contraire, le fabricant / le fournisseur ne concèdera aucune garantie ou prestation de garantie. Vous verrez les différentes étapes sous forme illustrée aux pages 9 à 12.

Si vous avez des problèmes quelconques lors du montage, de la transformation ou du démontage, veuillez vous adresser au fournisseur de l'échafaudage roulant.

Les échafaudages roulants en métal léger n'exigent pratiquement aucune maintenance ; veillez à ce que les roulettes tournent correctement et à ce que les freins

## 3 MONTAGE

---

soient efficaces, vérifiez les griffes d'encliquetage et leur fixation aux traverses et plates-formes.

N'utilisez que des composants non détériorés et aux fonctions sûres. Pour le montage et le démontage, il faut utiliser une plate-forme auxiliaire tous les 2 m.

Les échafaudages roulants en métal léger avec bras réglables répondent aux exigences de la norme EN 1004. Suivant cette norme, leur emploi est limité à une hauteur de plate-forme de 12,00 m dans des pièces fermées de tous les côtés et de 8,00 m à l'extérieur. Veuillez respecter par ailleurs les prescriptions en vigueur dans votre pays.

Les échafaudages roulants avec bras réglables correspondent au groupe d'échafaudage III, la charge admissible s'élève à 2,0 kN/m<sup>2</sup>

Arbeitshöhe ca.	=	Hauteur de travail env.
Antrittsbügel	=	Étrier amovible
Aufsteckrahmen	=	Cadre enfichable
Bestell-Nr.	=	N° de commande
Bordbrett Längsseite	=	Planche de bord, latéral
Bordbrett Stirnseite	=	Planche de bord, frontal
(Breite) B	=	(Largeur) B
Diagonalstrebe	=	Traverse diagonale
Dreiecksausleger	=	Avant-bras triangulaire
Geländer längs	=	Garde-corps longitud.
Geländerrahmen	=	Cadre de garde-corps
Gerüsthöhe	=	Hauteur d'échafaudage
Gerüstgröße	=	Taille de l'échafaudage
Gewicht ca.	=	Poids env.
(Höhe) H	=	(Hauteur) H
Horizontalstrebe	=	Traverse horizontale
Lenkrolle	=	Roulette pivotante
(Länge) L	=	(Longueur) L
Plattformhöhe	=	Hauteur de plate-forme
Plattform mit Klappe	=	Plate-forme avec trappe
Stückliste	=	Nomenclature



## I

### Istruzioni d'uso e di montaggio Trabattello in metallo leggero con sbracci regolabili

I trabattelli in metallo leggero con sbracci regolabili, illustrati nelle presenti istruzioni, sono costituiti da diversi componenti, acquistabili separatamente ad integrazione o come ricambi. Una panoramica delle impalcature disponibili e delle relative distinte base è riportata alle pagine 42 – 43.

Per il montaggio, la trasformazione o lo smantellamento in sicurezza si prega di osservare le presenti istruzioni; in caso contrario decadranno la garanzia congenzionale e quella obbligatoria concesse dal Fabbricante / Fornitore. L'illustrazione delle singole fasi è illustrata alle pagine 9 – 12.

In caso di difficoltà durante il montaggio, la trasformazione o lo smantellamento, si prega di rivolgersi al fornitore del prodotto.

I trabattelli in metallo leggero non necessitano assolutamente di manutenzione; prestare attenzione al movimento dolce delle ruote, all'efficacia dei freni, e verificare i denti di innesto e il relativo dispositivo di protezione sui puntoni e sulla piattaforma.

Utilizzare solamente componenti integri e dal funzionamento sicuro. Per il montaggio e lo smontaggio sarà necessario installare una piattaforma ausiliaria ogni 2 m.

I trabattelli in metallo leggero con sbracci regolabili sono conformi alla Norma EN 1004. L'altezza della piattaforma in locali completamente chiusi è limitata a 12,00 m, e all'aperto a 8,00 m. Si prega pertanto di osservare le relative Norme specifiche del Paese di utilizzo.

I trabattelli con sbracci regolabili sono conformi alla Classe III, la sollecitazione consentita è pari a 2,0 kN/m<sup>2</sup>.

Arbeitshöhe ca.	=	Altezza di stazionamento ca
Antrittsbügel	=	Staffa 1° gradino
Aufsteckrahmen	=	Telaio ad innesto
Bestell-Nr.	=	Cod. Art.
Bordbrett Längsseite	=	Sponda longitudinale
Bordbrett Stirnseite (Breite) B	=	Sponda frontale (larghezza) B
Diagonalstrebe	=	Puntone diagonale
Dreiecksausleger	=	Sbraccio triangolare
Geländer längs	=	Ringhiera longitudinale
Geländerrahmen	=	Telaio ringhiera
Gerüsthöhe	=	Altezza impalcatura
Gerüstgröße	=	Dimensioni impalcatura
Gewicht ca.	=	Peso ca.

## 3 MONTAGE

---

(Höhe) H	=	(altezza) H
Horizontalstrebe	=	Puntone orizzontale
Lenkrolle	=	Ruota pivottante
(Länge) L	=	(lunghezza ) L
Plattformhöhe	=	Altezza piattaforma
Plattform mit Klappe	=	Piattaforma con botola
Stückliste	=	Distinta base



### **Opbygnings- og brugsanvisning rullestillads af letmetal med indstilbare udlæggere**

Rullestilladserne af letmetal med indstilbare udlæggere, der vises i denne brugsanvisning, består af forskellige enkelte dele, der kan købes enkeltvist som supplerende dele eller reserve. En oversigt over de leverbare stilladser og deres delelister findes på side 42 til 43.

En sikker op-, om- og nedbygning gennemføres iht. denne anvisning; ellers fraskriver fabrikanten / leverandøren sig garantien eller mangelsansvaret. På side 9 til 12 ses de enkelte skridt vha. billeder.

Har du problemer med op-, om- eller nedbygningen, bedes du kontakte leverandøren af rullestilladset.

Rullestilladser af letmetal er næsten vedligeholdelsesfrie; kontrollér, at rullerne bevæger sig som de skal og at bremserne virker rigtigt, kontrollér, at kløerne falder rigtigt i hak og at de sikres rigtigt på afstiverne og platformene.

Brug kun ubeskadigede og funktionssikre dele. Til op- og nedbygning skal der sættes en hjælpeplatform i hver 2. meter.

Rullestilladser af letmetal med indstilbare udlæggere er i overensstemmelse med EN 1004. Iht. hertil må platformen maks. befinde sig 12,00 meter over gulvet i rum, der er lukket på alle fire sider, og 8,00 meter over gulvet ude i det fri. Overhold desuden forskrifterne, der gælder i brugslandet.

Rullestilladser med indstilbare udlæggere hører til stilladsgruppe III, den tilladte belastning er 2,0 kN/m<sup>2</sup>

Arbeitshöhe ca.	=	Arbejdshøjde ca.
Antrittsbügel	=	Bøjle
Aufsteckrahmen	=	Påstikningsramme
Bestell-Nr.	=	Best.nr.
Bordbrett Längsseite	=	Bordbræt Længdeside
Bordbrett Stirnseite	=	Bordbræt Frontside
(Breite) B	=	(bredde) B
Diagonalstrebe	=	Diagonal afstiver

### 3 MONTAGE

---

Dreiecksausleger	=	Trekantudlægger
Geländer längs	=	Gelænder langs
Geländerrahmen	=	Gelænderramme
Gerüsthöhe	=	Stilladshøjde
Gerüstgröße	=	Stilladsstørrelse
Gewicht ca.	=	Vægt ca.
(Höhe) H	=	(højde) H
Horizontalstrebe	=	Vandret afstiver
Lenkrolle	=	Styrerulle
(Länge) L	=	(længde) L
Plattformhöhe	=	Plattformhøjdeq
Plattform mit Klappe	=	Platform med klap
Stückliste	=	Stykliste

#### **N**

#### **Oppbyggings- og bruksveiledning rullestillas av lettmetall med justerbare utliggere**

De rullestillasene av lettmetall med justerbare utliggere som er vist i denne veiledningen, består av forskjellige enkeltdele, som kan kjøpes senere enkeltvis som supplerings eller som reserve. En oversikt over de stillaser som kan leveres og stykkelister finnes på sidene 42 til 43.

Vennligst følg denne veiledningen for sikker opp- og ombygging og for demontering; hvis ikke overtar produsenten / leverandøren ingen garanti. På sidene 9 til 12 er de enkelte skrittene avbildet.

Hvis du ikke finner deg til rette med opp- og ombygging eller demontering, kan du ta kontakt med leverandøren av rullestillaset.

Rullestillaser av lettmetall er for en stor del vedlikeholdsfrie; pass på at rullene går lett og at bremsene virker, kontroller inngrepsklørne med sikringen på stagene og plattformene.

Bruk bare komponenter som ikke er skadet og som har en sikker funksjon. Ved oppbygging og demontering skal det settes inn en hjelpeplattform annenhver meter.

Rullestillaser av lettmetall med justerbare utliggere er i samsvar med EN 1004. I henhold til denne standarden er bruk i helt omsluttete rom begrenset til 12,00 m og i friluft til 8,00 m plattformhøyde. I tillegg skal landets respektive forskrifter følges.

Rullestillaser med justerbare utliggere er i samsvar med stillasgruppe III, tillatt belastning er 2,0 kN/m<sup>2</sup>

Arbeitshöhe ca. = Arbeidshøyde ca.

## 3 MONTAGE

---

Antrittsbügel	= Stigbøyle
Aufsteckrahmen	= Påsettingsramme
Bestell-Nr.	= Best-nr.
Bordbrett Längsseite	= Plankebord langside
Bordbrett Stirnseite	= Plankebord frontside
(Breite) B	= (Bredde) B
Diagonalstrebe	= Diagonalstag
Dreiecksausleger	= Trekantutligger
Geländer längs	= Rekkverk langs
Geländerrahmen	= Rekkverkramme
Gerüsthöhe	= Stillashøyde
Gerüstgröße	= Stillasstørrelse
Gewicht ca.	= Vekt ca.
(Höhe) H	= (Høyde) H
Horizontalstrebe	= Horisontalstag
Lenkrolle	= Styrerull
(Länge) L	= (Lengde) L
Plattformhöhe	= Plattformhøyde
Plattform mit Klappe	= Plattform med klaff
Stückliste	= Stykkliste



### **Monterings- och bruksanvisning rullställning av lättmetall med justerbara stödben**

De rullställningar av lättmetall med justerbara stödben som beskrivs i dessa anvisningar består av diverse komponenter som antingen kan köpas till som komplettering eller som reservdelar. På sidan 42 till 43 finns en tabell med de rullställningar vi kan leverera tillsammans med motsvarande materiallistor.

För säker montering, ombyggnad och demontering av rullställningen är det viktigt att du läser och följer denna anvisning. Annars gäller inte garantin från tillverkaren / leverantören. På sidan 9 till 12 illustreras de olika arbetsstegen i bilder.

Om du har frågor eller problem med montering, ombyggnad eller demontering av rullställningen ber vi dig kontakta din leverantör.

Rullställningarna av lättmetall är i det närmaste underhållsfria. Kontrollera att hjulen rullar smidigt och att bromsarna fungerar. Syna låshakarna och kontrollera att de snäpps fast säkert i stagen och plattformarna.



### 3 MONTAGE

---

Använd endast felfria och funktionssäkra komponenter. Vid upp- och nermontering skall en hjälpplattform användas varannan meter.

Våra rullställningar av lättmetall med justerbara stödben uppfyller kraven i EN 1004. Enligt denna riktlinje begränsas plattformshöjden till 12 meter i rum med tak och väggar på alla sidor och till 8 meter utomhus. Observera även motsvarande föreskrifter som gäller i Sverige.

Rullställningarna med justerbara stödben motsvarar ställningsgrupp III. Tillåten belastning: 2,0 kN/m<sup>2</sup>

Arbeitshöhe ca.	=	Arbets höjd ca
Antrittsbügel	=	Instegsbygel
Aufsteckrahmen	=	Ram
Bestell-Nr.	=	Beställn. nr
Bordbrett Längsseite	=	Sparklist, långsida
Bordbrett Stirnseite (Breite) B	=	Sparklist, kortsida (Bredd) B
Diagonalstrebe	=	Diagonalstag
Dreiecksausleger	=	Triangelben
Geländer längs	=	Räcke, långsida
Geländerrahmen	=	Skyddsräcke
Gerüsthöhe	=	Ställningshöjd
Gerüstgröße	=	Ställningsmått
Gewicht ca.	=	Vikt ca
(Höhe) H	=	(Höjd) H
Horizontalstrebe	=	Horisontalstag
Lenkrolle	=	Länkhjul
(Länge) L	=	(Längd) L
Plattformhöhe	=	Plattformshöjd
Plattform mit Klappe	=	Plattform med lucka
Stückliste	=	Stycklista



#### **Kokoamis- ja käyttöohje Kevytmetalli-pyörätelineet säädettävien ulokkeiden kera**

Tässä käyttöohjeessa esitetyt kevytmetalli-pyörätelineet ja niiden säädettävät ulokkeet on koottu erilaisista yksittäisosista, jotka voidaan hankkia erikseen täydennykseksi tai varaosina. Saatavissa olevien telineiden yhteenveto ja niiden osaluettelot löytyvät sivuilta 42 – 43.

## 3 MONTAGE

---

Turvallista kokoamista, muuttamista ja purkamista varten ole hyvä ja noudata tätä ohjetta; muussa tapauksessa valmistaja / myyjä ei ota mitään vastuuta tai myönnä mitään takuuta. Sivuilta 9 – 12 löydät vastaavat yksittäiset vaiheet kuvina.

Jos kokoamisessa, muuttamisessa tai purkamisessa esiintyy vaikeuksia, ole hyvä ja ota yhteyttä pyörätelineiden myyjään.

Kevytmetalli-pyörätelineet tarvitsevat tuskin lainkaan huoltoa; huolehdi siitä, että pyörät liikkuvat hyvin ja että jarrut toimivat, tarkasta poikkitukien ja lavojen lukitusleuat ja niiden varmistukset.

Käytä vain vahingoittumattomia, moitteettomasti toimivia rakenneosia. Kokoamista ja purkamista varten tulee käyttää 2 m välein asetettuja apulavoja.

Kevytmetalli-pyörätelineet ja niiden säädettävät ulokkeet vastaavat standardissa EN 1004 asetettuja vaatimuksia. Sen mukaan on niiden käyttö rajoitettu suljetuissa tiloissa 12,00 m ja ulkona 8,00 m lavankorkeuteen. Ole hyvä ja noudata tämän lisäksi maassasi voimassaolevia määräyksiä.

Säädettävillä ulokkeilla varustetut pyörätelineet vastaavat telineryhmää III, sallittu kuormitus on korkeintaan 2,0 kN/m<sup>2</sup>

Arbeitshöhe ca.	= Työkorkeus n.
Antrittsbügel	= Astinkaari
Aufsteckrahmen	= Pistoliitinrunko
Bestell-Nr.	= Tilausnumero
Bordbrett Längsseite	= Reunalauta (sivuseinä)
Bordbrett Stirnseite	= Reunalauta (päätyseinä)
(Breite) B	= (leveys) B
Diagonalstrebe	= Viistotuki
Dreiecksausleger	= Kolmikantauloke
Geländer längs	= Pitkittäiskaide
Geländerrahmen	= Kaiteen kehys
Gerüsthöhe	= Telineiden korkeus
Gerüstgröße	= Telineiden koko
Gewicht ca.	= Paino n.
(Höhe) H	= (korkeus) H
Horizontalstrebe	= Vaakatuki
Lenkrolle	= Kääntyvä pyörä
(Länge) L	= (pituus) L
Plattformhöhe	= Lavan korkeus
Plattform mit Klappe	= Taittolava
Stückliste	= Osaluettelo



## Instrukcja montażu i użytkowania Rusztowanie przejezdne, z lekkiego metalu, z ruchomymi podporami

Rusztowanie przejezdne z lekkiego metalu z ruchomymi podporami prezentowane w tej instrukcji składa się z różnych pojedynczych części, które można nabyć oddzielnie jako części zamienne lub do rozbudowania. Przegląd rusztowań dostarczanych przez nas i ich listy elementów znajdują się na str. 42 do 43.

Aby bezpiecznie ustawić, przestawić i złożyć rusztowanie przestrzegać należy tej instrukcji. W przeciwnym bowiem razie producent/dostawca nie przejmie żadnej gwarancji ani rękojmy. Na stronach od 9 do 12 zademonstrowane są na ilustracjach poszczególne kroki.

Jeżeli wynikną problemy podczas ustawiania, przestawiania lub składania rusztowania, należy zwrócić się z nimi do dostawcy tego rusztownia.

Rusztowania przejezdne z lekkiego metalu nie wymagają daleko idącej konserwacji. Proszę zwracać uwagę na prawidłowe obroty rolek i skuteczność hamulców. Proszę kontrolować, czy prawidłowo zaskakują zaczepy zatraskowe i ich zabezpieczenia na belkach i platformach.

Należy używać tylko nieuszkodzone i prawidłowo funkcjonujące części. Do montażu i demontażu należy stosować co 2 m platformę wspomagającą.

Rusztowania przejezdne z lekkiego metalu z ruchomymi podporami odpowiadają normie EN 1004. Zgodnie z nią użycie – jeśli chodzi o wysokość platformy- ogranicza się do 12,00 m w pomieszczeniach zamkniętych ze wszystkich stron i do 8,00 m na wolnym powietrzu. Oprócz tego należy też zwrócić uwagę na obowiązujące przepisy w kraju użytkownika.

Rusztowania przejezdne z ruchomymi podporami odpowiadają grupie rusztowań III, dopuszczalne obciążenie wynosi 2,0 kN/m<sup>2</sup>

Arbeitshöhe ca.	=	Wys. robocza ok.
Antrittsbügel	=	Pierwszy stopień
Aufsteckrahmen	=	Rama nasadzana
Bestell-Nr.	=	Nr zamówienia
Bordbrett Längsseite	=	Deska burtowa wzdłużna
Bordbrett Stirnseite	=	Deska burtowa czołowa
(Breite) B	=	(Szerokość) B
Dreiecksausleger	=	Podpora trójkątna
Diagonalstrebe	=	Belka skośna
Dreiecksausleger	=	Podpora trójkątna
Geländer längs	=	Poręcz wzdłużna
Geländerrahmen	=	Rama poręczy
Gerüsthöhe	=	Wysokość rusztowania
Gerüstgröße	=	Wymiary rusztowania

## 3 MONTAGE

---

Gewicht ca.	= Ciężar ok.
(Höhe) H	= (Wysokość) H
Horizontalstrebe	= Belka pozioma
Lenkrolle	= Rolka zwrotna
(Länge) L	= (Długość) L
Plattformhöhe	= Wysokość platformy
Plattform mit Klappe	= Platforma z klapą
Stückliste	= Specyfikacja



### **Montážní návod a návod k použití sklápěcí lešení z lehkého kovu s přestavitelnými výložníky**

V tomto návodu zobrazené sklápěcí lešení z lehkého kovu s přestavitelnými výložníky se skládá z různých jednotlivých dílů, které se dají jednotlivě dokoupit jako doplňky nebo náhradní díly. Přehled lešení k dodání a seznamy jejich dílů naleznete na stranách 42 až 43.

Kvůli bezpečné montáži, přestavbě a demontáži dodržujte prosím tento návod, jinak nepřevezme výrobce / dodavatel žádnou záruku, nebo záruční výkony. Na stranách 9 až 12 naleznete jednotlivé kroky postupu v ilustrované formě.

Budete-li mít potíže při montáži, přestavbě a demontáži, pak se obraťte prosím na dodavatele pojízdného lešení.

Pojízdná lešení z lehkého kovu nevyžadují téměř žádnou údržbu, dbejte jen na lehký chod kladek a účinnost brzd, zkontrolujte západky a jejich pojistky na výztuhách a plošinách.

Používejte jen nepoškozené a funkční konstrukční díly. K postavení a demontáži použijte každé 2 m pomocnou plošinu.

Pojízdná lešení z lehkého kovu s přestavitelnými výložníky odpovídají normě EN 1004. Podle této je použití v prostorech uzavřených ze všech stran omezeno na výšku plošiny 12,00 m a venku na 8,00 m. Zohledněte přitom kromě toho i patřičné předpisy vaší země.

Pojízdná lešení odpovídají skupině lešení III, přípustné zatížení lešení činí 2,0 kN/m<sup>2</sup>

Arbeitshöhe ca.	= pracovní výška cca
Antrittsbügel	= nástupní oblouk
Aufsteckrahmen	= nástrčný rám
Bestell-Nr.	= obj. č.
Bordbrett Längsseite	= deska plošiny podélná strana
Bordbrett Stirnseite	= deska plošiny čelní strana
(Breite) B	= (šířka) š

### 3 MONTAGE

---

Diagonalstrebe	=	diagonální výztuha
Dreiecksausleger	=	tříúhelníkový výložník
Geländer längs	=	podélné zábradlí
Geländerrahmen	=	rám zábradlí
Gerüsthöhe	=	výška lešení
Gerüstgröße	=	velikost lešení
Gewicht ca.	=	hmotnost cca
(Höhe) H	=	(výška) v
Horizontalstrebe	=	horizontální výztuha
Lenkrolle	=	řídící kladka
(Länge) L	=	(délka) d
Plattformhöhe	=	výška plošiny
Plattform mit Klappe	=	plošina s klapkou
Stückliste	=	kusovník



#### **Návod na montáž a obsluhu pojazdné lešenie z ľahkého kovu s nastaviteľnými výložnými podperami**

Pojazdné lešenia z ľahkého kovu s nastaviteľnými výložnými podperami popísané v tomto návode pozostávajú z rôznych konštrukčných prvkov, ktoré možno dokúpiť samostatne ako doplnkové alebo náhradné diely. Prehľad dodávaných lešení a ich jednotlivých dielov nájdete na strane 42 až 43.

Pre bezpečnú montáž, prestavbu a demontáž dodržujte postup uvedený v tomto návode; v opačnom prípade nepreberá výrobca / dodávateľ žiadnu záruku. Na stranách 9 až 12 nájdete vyobrazené jednotlivé kroky.

V prípade ťažkostí s montážou, prestavbou alebo demontážou sa obráťte na dodávateľa lešenia.

Pojazdné lešenia z ľahkého kovu si takmer vôbec nevyžadujú údržbu; dbajte na ľahký chod koliesok, funkčnosť bŕzd a skontrolujte upínacie čeluste a ich poistku na vzperách a plošinách.

Používajte len nepoškodené a funkčne spoľahlivé konštrukčné diely. Na montáž a demontáž treba po každých 2 m použiť pomocnú plošinu.

Pojazdné lešenia z ľahkého kovu s nastaviteľnými výložnými podperami zodpovedajú norme EN 1004. Podľa tejto normy je ich použitie obmedzené na výšku plošiny 12,00 m v priestoroch uzavretých zo všetkých strán a 8,00 m pri použití vonku. Okrem toho dodržujte príslušné predpisy platné vo Vašej krajine.

Pojazdné lešenia s nastaviteľnými výložnými podperami zodpovedajú skupine lešení III, prípustné zaťaženie je 2,0 kN/m<sup>2</sup>

Arbeitshöhe ca.	=	pracovná výška cca
-----------------	---	--------------------



## 3 MONTAGE

---

Antrittsbügel	=	nástupný schodík
Aufsteckrahmen	=	nasadzovací rám
Bestell-Nr.	=	obj.č.
Bordbrett Längsseite	=	pozdĺžna obrubovka
Bordbrett Stirnseite (Breite) B	=	priečna obrubovka (šírka) Š
Diagonalstrebe	=	diagonálna vzpera
Dreiecksausleger	=	trojuholníková výložná podpera
Geländer längs	=	pozdĺžne zábradlie
Geländerrahmen	=	rám zábradlia
Gerüsthöhe	=	výška lešenia
Gerüstgröße	=	veľkosť lešenia
Gewicht ca.	=	hmotnosť cca
(Höhe) H	=	(výška) V
Horizontalstrebe	=	horizontálna vzpera
Lenkrolle	=	vodiace koliesko
(Länge) L	=	(dĺžka) D
Plattformhöhe	=	výška plošiny
Plattform mit Klappe	=	plošina s poklopom
Stückliste	=	zoznam dielov



### **Felállítási és használati útmutató Beállítható konzolokkal felszerelt könnyűfém gurulóállvány**

Az ezen útmutatóban bemutatásra kerülő beállítható konzolokkal felszerelt könnyűfém gurulóállványok különböző egyedi alkatrészekből állnak, amelyeket kiegészítésként vagy pótlásként külön-külön utólag is meg lehet vásárolni. A szállítható állványok és azok alkatrészeinek áttekintése a 42. – 43. oldalon található.

A biztonságos felállítás, átépítés és leszerelés biztosítására kérjük vegye figyelembe ezt az útmutatót; a gyártó / szállító ellenkező esetben nem vállal semmilyen garanciát. Az egyes lépések a 9. – 12. oldalon ábra formájában láthatók.

Ha saját maga nem birkózik meg a felállítással, átépítéssel vagy a leszereléssel, forduljon a gurulóállvány szállítójához.

A könnyűfém gurulóállványoknak gyakorlatilag nincs szükségük semmiféle karbantartásra; ügyeljen arra, hogy a görgők szabadon forogjanak és a fékek megfelelően működjenek; ellenőrizze a bepattanó karmantyúkat és azok biztonságát a merevítőkön és a dobogókon.

### 3 MONTAGE

---

Csak hibátlan és biztosan működő alkatrészeket használjon. A felállításhoz és leszereléshez 2 méterenként egy-egy segéd-dobogót kell beépíteni.

Az állítható konzolokkal felszerelt könnyűfém gurulóállványok megfelelnek az EN 1004 szabványnak. Ennek megfelelően ezek minden oldalról zárt helyiségekben 12,00 m dobogó-magasságig és a szabadban 8,00 m dobogó-magasságig használhatók. Kérjük vegye ezen felül tekintetbe az adott országban érvényes mindenkor előírásokat.

A beállítható konzolokkal felszerelt gurulóállványok a III. állványcsoportnak felelnek meg, a megengedett terhelés 2,0 kN/m<sup>2</sup>

Arbeitshöhe ca.	= Munkamagasság, kb.
Antrittsbügel	= Fellépőkengyel
Aufsteckrahmen	= Feldugható keret
Bestell-Nr.	= Rendelési szám
Bordbrett Längsseite	= Járólap, hosszoldal
Bordbrett Stirnseite (Breite) B	= Járólap, homlokoldal = (Szélesség) B
Diagonalstrebe	= Átlós merevítő
Dreiecksausleger	= Háromszöges konzol
Geländer längs	= Korlátok hosszirányban
Geländerrahmen	= Korlátkeret
Gerüsthöhe	= Állvány magasság
Gerüstgröße	= Állvány méret
Gewicht ca.	= Súly kb.
(Höhe) H	= (Magasság) H
Horizontalstrebe	= Vízszintes merevítő
Lenkrolle	= Irányítható görgő
(Länge) L	= (Hossz) L
Plattformhöhe	= Dobogó magasság
Plattform mit Klappe	= Dobogó nyílással
Stückliste	= Darabjegyzék

## 3 MONTAGE

---



### Monteerimis- ja kasutusjuhend reguleeritavate tugegeda ratastega kerge-metallist tellingud

Käesolevas kasutusjuhendis äratoodud reguleeritavate tugegeda ratastega kerge-metallist tellingud koosnevad erinevatest üksikosadest, mida on täiendamise või asendamise eesmärgil võimalik eraldi juurde osta. Ülevaate tarnitavatest tellingutest ja nende osade nimekirja leiate leheküljel 42 kuni 43.

Turvalise ülespaneku, ümberpaigutuse ja mahavõtmise huvides järgige palun käesolevat kasutusjuhendit, vastasel korral ei anna tootja/tarnija mingisugust garantiid ega võta endale vastutust. Lehekülgedel 9 kuni 12 näete te üksikuid samme illustreeritud kujul.

Kui te ei tule ülespaneku, ümberpaigutuse või mahavõtmisega toime, pöörduge palun ratastega tellingute tarnija poole.

Ratastega kergemetallist tellingud ei vaja ulatuslikku hooldust, jälgige rataste liikuvust ja pidurite korrasolekut, kontrollige tugipostidel ja platvormidel olevaid lukustuskonkse ja nende kinnitusi.

Kasutage ainult kahjustamata ja töökorras ehituslikke osi. Ülespanekuks ja mahavõtmiseks on tarvis iga 2 m järel paigutada abiplatvorm.

Reguleeritavate tugegeda ratastega kergemetallist tellingud vastavad EN 1004 nõuetele. Vastavalt sellele on kasutamine piiratud platvormi kõrgusega 12,00 m ruumis sees ja 8,00 m välistingimustes. Lisaks sellele pidage silmas ka asjakohaseid riigisiseseid eeskirju.

Reguleeritavate tugegeda tellingud vastavad tellingute grupile III, lubatud koormus on 2,0 kN/m<sup>2</sup>.

Arbeitshöhe ca.	=	töökõrgus ca
Antrittsbügel	=	aste
Aufsteckrahmen	=	põhiraam
Bestell-Nr.	=	tellimise nr
Bordbrett Längsseite	=	ohutuspiire külgmine
Bordbrett Stirnseite (Breite) B	=	ohutuspiire otsmine = laius B
Diagonalstrebe	=	diagonaalne tugipost
Dreiecksausleger	=	kolmnurkne tugi
Geländer längs	=	pikipiire
Geländerrahmen	=	piirderaam
Gerüsthöhe	=	tellingute kõrgus
Gerüstgröße	=	tellingute mõõdud
Gewicht ca.	=	kaal ca
(Höhe) H	=	kõrgus H

## 3 MONTAGE

---

Horizontalstrebe	=	horizontaalne tugipost
Lenkrolle	=	ratas
(Länge) L	=	pikkus L
Plattformhöhe	=	platvormi kõrgus
Plattform mit Klappe	=	klapīga platvorm
Stückliste	=	detailide loend



### **Montavimo ir naudojimo instrukcija lengvojo metalo mobilūs pastoliai su reguliuojamomis atramomis**

Šioje instrukcijoje aprašomi lengvojo metalo mobilūs pastoliai su reguliuojamomis atramomis sudaryti iš įvairių atskirų detalių, kurias taip pat galima įsigyti kaip at-sargines arba papildomas dalis. Galimų įsigyti pastolių apžvalga ir jų dalių sąrašai pateikti 42 – 43 puslapiuose.

Vadovaukitės šia instrukcija, kad saugiai sumontuotumėte, permontuotumėte ir išmontuotumėte pastolius; priešingu atveju gamintojas / tiekėjas nesuteiks garantijos. 9 – 12 puslapiuose aprašyti atskiri veiksmai su paveikslėliais.

Jei nepavyksta sumontuoti, permontuoti ar išmontuoti, kreipkitės į mobilių pastolių tiekėją.

Lengvojo metalo mobiliems pastoliams iš esmės nereikalinga techninė priežiūra; atkreipkite dėmesį, kad lengvai suktųsi ratukai ir tinkamai veiktų stabdžiai, patikrinkite strypų ir platformų tvirtinimo apkabas bei jų fiksatorius.

Naudokite tik nesugadintas ir saugiai funkcionuojančias dalis. Montuojant ir išmontuojant kas 2 metrus reikia naudoti pagalbinę platformą.

Lengvojo metalo mobilūs pastoliai su reguliuojamomis atramomis atitinka EN 1004. Pagal šį standartą naudoti leidžiama tik visiškai uždaroje patalpose 12,00 m, o lauke 8,00 m aukštyje. Taip pat laikykitės savo šalies atitinkamų teisės aktų reikalavimų.

Mobilūs pastoliai su reguliuojamomis atramomis atitinka III pastolių grupę, leistina apkrova 2,0 kN/m<sup>2</sup>.

Arbeitshöhe ca.	=	Darbinis aukštis, apytikriai
Antrittsbügel	=	Pakopos lankelis
Aufsteckrahmen	=	Užmaunamas rėmas
Bestell-Nr.	=	Užs. Nr.
Bordbrett Längsseite	=	Pagrindo skydas, išilginė pusė
Bordbrett Stirnseite	=	Pagrindo skydas, priekinė pusė
(Breite) B	=	(plotis) B
Diagonalstrebe	=	Įstrižinis strypas
Dreiecksausleger	=	Trikampė atrama

## 3 MONTAGE

---

Geländer längs	= Turéklai, išilginiai
Geländerrahmen	= Turéklų rėmas
Gerüsthöhe	= Pastolių aukštis
Gerüstgröße	= Pastolių dydis
Gewicht ca.	= Svoris, apytikriai
(Höhe) H	= (aukštis) H
Horizontalstrebe	= Horizontalus strypas
Lenkrolle	= Sukinėjamas ratukas
(Länge) L	= (ilgis) L
Plattformhöhe	= Platformos aukštis
Plattform mit Klappe	= Platforma su dangčiu
Stückliste	= Detalių sąrašas



### **Montāžas un ekspluatācijas instrukcija viegla metāla konstrukcija ar pārlietamām konsolēm**

Konkrētajā montāžas un ekspluatācijas instrukcijā aprakstītā viegla metāla konstrukcija ar pārlietamām konsolēm sastāv no dažādām detaļām, kas gan kā pagarinājumi, gan kā rezerves daļas nopērkamas atsevišķi. Pieejamo konstrukciju un to sastāvdaļu pārskats atrodams 42. – 43. lappusē.

Lai montāža, pārkomplektācija un demontāža būtu droša, lūdzam ņemt vērā instrukciju, pretējā gadījumā ražotājs / piegādātājs atbildību neuzņemas un garantijas noteikumi nedarbojas. Atsevišķas montāžas darbības ilustratīvā veidā redzamas 9. – 12. lappusē.

Ja montāža, pārkomplektācija vai demontāža neizdodas, tad iesakām vērsties pie piegādātāja.

No viegla metāla izgatavotajām konstrukcijām apkope nav nepieciešama; raudzīties, lai ritenīši neķertos un lai bremzes darbotos, pārbaudīt pie spraišļiem un platformām atrodošos fiksatorus un to drošinātājus.

Pielietot vienīgi nebojātus un darbojošos elementus. Veicot montāžas un demontāžas darbu, ik pa 2 m pielietot palīgplatformu.

Viegla metāla konstrukcija ar pārlietamām konsolēm atbilst standartam EN 1004. Saskaņā ar minēto standartu konstrukcijas ekspluatācijas platformas augstums tiek ierobežots šādi telpās līdz 12,00 m un ārā līdz 8,00 m. Līdzās augšminētajām norādēm lūdzam ievērot savas valsts noteikumus.

Konstrukcijas ar pārlietamām konsolēm atbilst III. konstrukciju grupai, pieļaujamā noslodze ir 2,0 kN/m<sup>2</sup>

Arbeitshöhe ca.	= ekspluatācijas augstums apm.
Antrittsbügel	= pirmais kāpslis



## 3 MONTAGE

---

Aufsteckrahmen	= pamatrāmis
Bestell-Nr.	= pasūtījuma Nr.
Bordbrett Längsseite	= pamatplatforma sāns
Bordbrett Stirnseite (Breite) B	= pamatplatforma augša = (platums) B
Diagonalstrebe	= diagonālais spraislis
Dreiecksausleger	= trijstūra konsole
Geländer längs	= margas
Geländerrahmen	= margu rāmis
Gerüsthöhe	= konstrukcijas augstums
Gerüstgröße	= konstrukcijas lielums
Gewicht ca.	= svars, apm.
(Höhe) H	= (augstums) H
Horizontalstrebe	= horizontālais spraislis
Lenkrolle	= ritenītis
(Länge) L	= (garums) L
Plattformhöhe	= platformas augstums
Plattform mit Klappe	= platforma ar klapi
Stückliste	= elementu saraksts



### **Montage- en gebruiksaanwijzing lichtmetalen rolsteiger met verstelbare liggers**

De in deze gebruiksaanwijzing beschreven lichtmetalen rolsteigers met verstelbare liggers bestaan uit diverse individuele onderdelen, die ter aanvulling of als vervanging apart kunnen worden bijgekocht. Een overzicht van de leverbare steigers en hun onderdelenlijsten vindt u op pagina 42 tot 43.

Voor de veilige montage, ombouw en demontage dient u deze gebruiksaanwijzing in acht te nemen; anders verleent de fabrikant / leverancier geen garantie of vrijwaring. Op de pagina's 9 tot 12 ziet u de individuele stappen in geïllustreerde vorm.

Wanneer u problemen ondervindt met de montage, ombouw of demontage, neem dan contact op met de leverancier van de rolsteiger.

Lichtmetalen rolsteigers zijn in hoge mate onderhoudsvrij; let op de soepelheid van de wielen en de goede werking van de remmen, controleer de borgpennen en hun bevestiging aan de stijlen en platformen.

Gebruik alleen onbeschadigde en betrouwbare componenten. Voor de montage en demontage moet om de 2 m een hulpplatform worden gebruikt.

### 3 MONTAGE

---

Lichtmetalen rolsteigers met verstelbare liggers beantwoorden aan de norm EN 1004. Volgens deze norm is het gebruik in rondom gesloten ruimten beperkt tot een platformhoogte van 12,00 m en in de open lucht tot 8,00 m. Neem daarnaast de in uw land geldende voorschriften in acht.

Rolsteigers met verstelbare liggers beantwoorden aan steigerklasse III, de toegestane belasting bedraagt 2,0 kN/m<sup>2</sup>

Arbeitshöhe ca.	=	Werkhoogte ca
Antrittsbügel	=	Opstapbeugel
Aufsteckrahmen	=	Opsteekframe
Bestell-Nr.	=	Bestel-nr.
Bordbrett Längsseite	=	Kantplank lange zijde
Bordbrett Stirnseite	=	Kantplank korte zijde
(Breite) B	=	(Breedte) B
Diagonalstrebe	=	Diagonale stijl
Dreiecksausleger	=	Driehoekige ligger
Geländer längs	=	Leuning in de lengte
Geländerrahmen	=	Leuningframe
Gerüsthöhe	=	Steigerhoogte
Gerüstgröße	=	Steigerafmetingen
Gewicht ca.	=	Gewicht ca.
(Höhe) H	=	(Hoogte) H
Horizontalstrebe	=	Horizontale stijl
Lenkrolle	=	Zwenkwiel
(Länge) L	=	(Lengte) L
Plattformhöhe	=	Platformhoogte
Plattform mit Klappe	=	Platform met luik
Stückliste	=	Stuklijst



#### **Instruções de montagem e de uso Andaime móvel de metal leve com estabilizadores ajustáveis**

Os andaimes móveis de metal leve com estabilizadores ajustáveis ilustrados nestas instruções são compostos de diversos componentes individuais que podem ser adquiridos posterior e separadamente como complemento ou para substituição. Uma vista geral dos andaimes disponíveis e das listas das suas peças encontra-se nas páginas 42 a 43.

### 3 MONTAGE

---



Consulte estas instruções para executar de maneira segura os trabalhos de montagem, de adaptação e de desmontagem. Em caso contrário, o fabricante / fornecedor declina toda e qualquer responsabilidade na garantia. Os passos individuais com ilustração encontram-se nas páginas 9 a 12.

Se encontrar dificuldades para realizar os trabalhos de montagem, de adaptação e de desmontagem, entre em contacto com o fornecedor do andaime móvel.

Andaimes móveis de metal leve não exigem a execução de amplos trabalhos de manutenção. Cuide para que os rodízios rolem bem e os travões funcionem correctamente. Verifique os dispositivos de engate e os seus respectivos dispositivos de segurança nas traves e nas plataformas.

Utilize apenas componentes perfeitos e que estejam a funcionar bem. Para a montagem e a desmontagem é necessário o uso de uma plataforma auxiliar a cada 2 m.

Andaimes móveis de metal leve com estabilizadores ajustáveis satisfazem a norma EN 1004. Segundo ela, o uso é limitado a uma plataforma de 12,00 m de altura em locais fechados de todos os lados e de 8,00 m ao ar livre. Além disso, respeite também as respectivas normas do seu país.

Andaimes móveis com estabilizadores ajustáveis pertencem ao grupo de andaimes III, a carga admissível é de 2,0 kN/m<sup>2</sup>

Arbeitshöhe ca.	=	Altura aprox. de trabalho
Antrittsbügel	=	Protecção de entrada
Aufsteckrahmen	=	Estrutura de encaixar
Bestell-Nr.	=	Nº de pedido
Bordbrett Längsseite	=	Tábua Lado longitudinal
Bordbrett Stirnseite	=	Tábua Lado frontal
(Breite) B	=	(Largura) B
Diagonalstrebe	=	Trave diagonal
Dreiecksausleger	=	Estabilizador triangular
Geländer längs	=	Guarda corpo long.
Geländerrahmen	=	Estrutura do guarda corpo
Gerüsthöhe	=	Altura do andaime
Gerüstgröße	=	Dimensão do andaime
Gewicht ca.	=	Peso aprox.
(Höhe) H	=	(Altura) H
Horizontalstrebe	=	Trave horizontal
Lenkrolle	=	Rodízio
(Länge) L	=	(Comprimento) L

## 3 MONTAGE

---

Plattformhöhe	=	Altura da plataforma
Plattform mit Klappe	=	Plataforma com alçapão
Stückliste	=	Lista de peças



### **Instrucțiuni de montare și folosire schelă pe role, din metal ușor, cu brațe reglabile**

Schelele pe role, din metal ușor, cu brațe reglabile ilustrate în prezentul manual de instrucțiuni sunt compuse din diverse elemente individuale care pot fi cumpărate și ulterior, în scopul completării sau înlocuirii. La pagina 42 – 43 găsiți o listă de ansamblu a schelelor disponibile, precum și listele componentelor acestora.

În scopul unei montări, remontări și demontări sigure vă rugăm să respectați prezentul manual de instrucțiuni; în caz contrar producătorul / furnizorul nu preia nici un fel de garanție. La pagina 9 – 12 sunt ilustrați pașii individuali.

Dacă întâmpinați greutăți la montare, remontare sau demontare vă rugăm să vă adresați furnizorului schelei pe role.

Schelele pe role, din metal ușor nu necesită aproape nici un fel de întreținere; asigurați mersul bun al rolelor și eficacitatea frânelor, verificați dispozitivele de încadrare și asigurarea acestora la bare și platforme.

Folosiți doar elemente de construcție în stare impecabilă și cu o funcționare sigură. La montare și demontare se va folosi o platformă auxiliară din 2 în 2 m.

Schelele pe role, din metal ușor, cu brațe reglabile corespund DIN EN 1004. Conform acestor prevederi, folosirea este limitată în încăperi închise pe toate laturile, la o înălțime a platformei de 12,00 m și în aer liber la o înălțime a platformei de 8,00 m. În plus, vă rugăm să aveți în vedere dispozițiile valabile în respectiva țară.

Schelele pe role, cu grindă mobilă, cu brațe reglabile corespund grupului de schele III, sarcina admisă fiind de 2,0 kN/m<sup>2</sup>

Arbeitshöhe ca.	=	Înălțime de lucru ca.
Antrittsbügel	=	Etrier primă treaptă
Aufsteckrahmen	=	Ramă de fixare
Bestell-Nr.	=	Nr. comandă
Bordbrett Längsseite	=	Glaf scândură în lung
Bordbrett Stirnseite	=	Glaf scândură în lat
(Breite) B	=	Lățime (L)
Diagonalstrebe	=	Bară diagonală
Dreiecksausleger	=	Braț triunghiular
Geländer längs	=	Parapet în lung
Geländerrahmen	=	Ramă parapet
Gerüsthöhe	=	Înălțime schelăs

## 3 MONTAGE

Gerüstgröße	=	Mărimă schelă
Gewicht ca.	=	Greutate ca.
(Höhe) H	=	Înălțime (Î)
Horizontalstrebe	=	Bară orizontală
Lenkrolle	=	Rolă de ghidare
(Länge) L	=	(Lungime ) (Lu)
Plattformhöhe	=	Înălțime platformă
Plattform mit Klappe	=	Platformă cu clapă
Stückliste	=	Listă piese



### Navodila za montažo in uporabo prevozno ogrodje iz lahke kovine s prestavljivimi prečniki

Prevozna ogrodja iz lahke kovine s prestavljivimi prečniki v teh navodilih obsegajo različne posamezne dele, ki se jih da nabaviti posamezno kot dopolnilne ali nadomestne dele. Pregled ogrodij, ki jih lahko naročite, in sezname njihovih delov najdete na straneh 42 do 43.

Za varno montažo, predelavo in demontažo prosimo upoštevajte ta navodila, drugače proizvajalec/dobavitelj ne more prevzeti garancije ali jamstva. Na straneh 9 do 12 najdete posamezne korake v obliki ilustracij.

Če bi pri montaži, predelavi ali demontaži prišlo do problemov, se obrnite na svojega dobavitelja prevoznega ogrodja.

Prevozna ogrodja iz lahke kovine so pretežno nepotrebna vzdrževanja, pazite pa na premičnost kolesc in učinkovitost zavor ter preverite zaskočitvena držala in njihova varovala na prečkah in podestih.

Uporabljajte le nepoškodovane in funkcijsko varne komponente. Za montažo in demontažo je treba vsake 2 m uporabiti pomožen podest.

Prevozna ogrodja iz lahke kovine s prestavljivimi prečniki so v skladu z EN 1004. To pomeni, da je njihova uporaba v na vseh straneh zaprtih prostorih omejena na 12,00 m in na prostem na 8,00 m višine podesta. Prosimo, da poleg tega upoštevate ustrezne predpise, ki so veljavni v vaši državi.

Prevozna ogrodja s prestavljivimi prečniki odgovarjajo skupini ogrodij III, dopustna obremenitev znaša 2,0 kN/m<sup>2</sup>

Arbeitshöhe ca.	=	Delovna višina ca.
Antrittsbügel	=	Nastopni lok
Aufsteckrahmen	=	Natični okvir
Bestell-Nr.	=	Št. naročila
Bordbrett Längsseite	=	Lesena prečka vzdolžna stran
Bordbrett Stirnseite	=	Lesena prečka čelna stran

### 3 MONTAGE

---

(Breite) B	= (širina) Š
Diagonalstrebe	= Diagonalna prečka
Dreiecksausleger	= Trikotni prečnik
Geländer längs	= Vzdolžna ograja
Geländerrahmen	= Okvir ograje
Gerüsthöhe	= Višina ogrodja
Gerüstgröße	= Velikost ogrodja
Gewicht ca.	= Teža ca.
(Höhe) H	= (višina) V
Horizontalstrebe	= Vodoravna prečka
Lenkrolle	= Krmilno kolesce
(Länge) L	= (dolžina) D
Plattformhöhe	= Višina podesta
Plattform mit Klappe	= Podest s pokrovom
Stückliste	= Kosovni seznam



#### **Montaj ve kullanım talimatı Ayarlanabilir dayamalı hafif metal seyyar iskele**

Bu talimat içerisinde gösterilen ayarlanabilir dayamalı hafif metal seyyar iskeleler, sonradan ekleme yapmak üzere veya yedek parça olarak tek tek temin edilebilen çeşitli parçalardan oluşmuştur. Teslim edilebilen iskeleler ve bunlara ait parça listeleri hakkında bir genel bakış Sayfa 42'dan 43'da bulunmaktadır.

Güvenli montaj, değiştirme ve sökme işlemleri için lütfen bu talimata uyunuz; aksi takdirde üretici / tedarikçi hiçbir garanti ve benzeri koşulu kabul etmeyecektir. 9'dan 12'ye kadar olan sayfalarda resimli olarak tek tek adımları görebilirsiniz.

Montaj, değiştirme veya sökme işlemi sırasında sorun yaşadığınızda lütfen seyyar iskele tedarikçisine başvurunuz.

Hafif metal seyyar iskeleler büyük ölçüde bakımsızdır; tekerleklerin çalışmasına ve frenlerin fonksiyonuna dikkat ediniz, sabitleme kısıkaçlarını ve bunların destek ile platformlardaki oturuşlarını kontrol ediniz.

Yalnızca hasarsız ve düzgün çalışan yapı parçaları kullanınız. Montaj ve sökme için her 2 m'de bir yardımcı platform kullanılmalıdır.

Ayarlanabilir dayamalı hafif metal seyyar iskeleler EN 1004 normuna uygundur. Buna göre her tarafı kapalı mekanlarda kullanımı 12,00 m ve açık havada 8,00 m platform yüksekliği ile sınırlıdır. Lütfen ek olarak ülkenizde geçerli kurallara da dikkat ediniz.

Ayarlanabilir dayamalı seyyar iskeleler iskele grubu III'e uygundur, izin verilen yük taşıma kapasitesi 2,0 kN/m<sup>2</sup>'dir.



### 3 MONTAGE

Arbeitshöhe ca.	= Çalışma yüksekliği yakl.
Antrittsbügel	= Askı basamak
Aufsteckrahmen	= Geçme çerçeve
Bestell-Nr.	= Sip. No.
Bordbrett Längsseite	= Uzunlamasına taraf güverte tahtası
Bordbrett Stirnseite	= Alın tarafı güverte tahtası
(Breite) B	= (Genişlik) B
Diagonalstrebe	= Çapraz destek
Dreiecksausleger	= Üçgen dayama
Geländer längs	= Uzunlamasına parmaklık
Geländerrahmen	= Parmaklık çerçevesi
Gerüsthöhe	= İskele yüksekliği
Gerüstgröße	= İskele büyüklüğü
Gewicht ca.	= Ağırlık yakl.
(Höhe) H	= (Yükseklik) H
Horizontalstrebe	= Yatay destek
Lenkrolle	= Tekerlek
(Länge) L	= (Uzunluk) L
Plattformhöhe	= Platform yüksekliği
Plattform mit Klappe	= Klapeli platform
Stückliste	= Parça listesi



#### 带可调悬臂梁的轻金属滚轮脚手架的安装和使用说明

在本说明书中展示的带可调悬臂梁的轻金属滚轮脚手架由不同的零部件组成，可以单独购买它们，用于补装或作为备件使用。有关可供货的脚手架一览表及其零部件明细表参见第42页和第43页。

为确保安装、改装和拆卸工作能够安全完成，请遵守本说明，否则制造商/供应商将拒绝承担任何保证或担保。详细步骤参见第9页至第12页上的示意图。

若您在安装、改装和拆卸时遇到困难，请与滚轮脚手架的供应商联系。

轻金属滚轮脚手架几乎无需维护，请注意滚轮是否灵活自如，制动功能是否正常，并检查支撑梁和平台上的啮合爪及其保险装置。

请只使用没有损坏的和功能可靠的部件。为进行安装和拆卸，每隔2米应安装一个辅助平台。

### 3 MONTAGE

带可调悬臂梁的轻金属滚轮脚手架符合EN 1004标准，据此，在全封闭的室内以及在室外可以使用的平台高度分别限为12米和8米。此外也请遵守贵国的相关条例。

带可调悬臂梁的滚轮脚手架属于第III组脚手架，允许的负荷为2.0 kN/m<sup>2</sup>。

Arbeitshöhe ca.	= 工作高度约为
Antrittsbügel	= 踏步弓形件
Aufsteckrahmen	= 插式框架
Bestell-Nr.	= 订购号
Bordbrett Längsseite	= 纵侧踏板
Bordbrett Stirnseite	= 前面踏板
(Breite) B	= (宽度) B
Diagonalstrebe	= 对角支撑
Dreiecksausleger	= 三角悬臂梁
Geländer längs	= 纵向护栏
Geländerrahmen	= 护栏框架
Gerüsthöhe	= 脚手架高度
Gerüstgröße	= 脚手架规格
Gewicht ca.	= 重量约为
(Höhe) H	= (高度) H
Horizontalstrebe	= 水平支撑
Lenkrolle	= 转向轮
(Länge) L	= (长度) L
Plattformhöhe	= 平台高度
Plattform mit Klappe	= 带盖板的平台
Stückliste	= 零件明细表



設置および取扱説明書 軽金属製キャスター付作業台 (キャスター装着桁付)

この取扱説明書が対象とする軽金属製キャスター付作業台は、様々な部材で構成されていますが、それらの部材は補充部品ないし交換部品として個別に追加調達することが可能です。弊社がご提供できる作業台の一覧とその部材リストについては、42および43ページをご覧ください。

安全に設置、設置替え、撤去を行うためには、この説明書をよくお読み頂き、そこに書かれた指示を遵守してください。これを怠った場合、製造者/納入者は、保証ないしその給付に応じられません。9から12ページには、それぞれのステップをイラストでご覧いただけます。

設置、設置替え、撤去がうまくいかないときには、そのキャスター付作業台の納入者にお問い合わせください。

### 3 MONTAGE

---

軽金属製キャスター付作業台は、保守作業が大幅に軽減されます。キャスターおよびストッパーの機能が正常であることに注意し、支柱と足場についての留め金および安全装置を確認してください。

損傷がなく、かつ正常に機能する部材以外は、ご使用になれません。設置および撤去には、2 mごとに補助足場を設置してください。

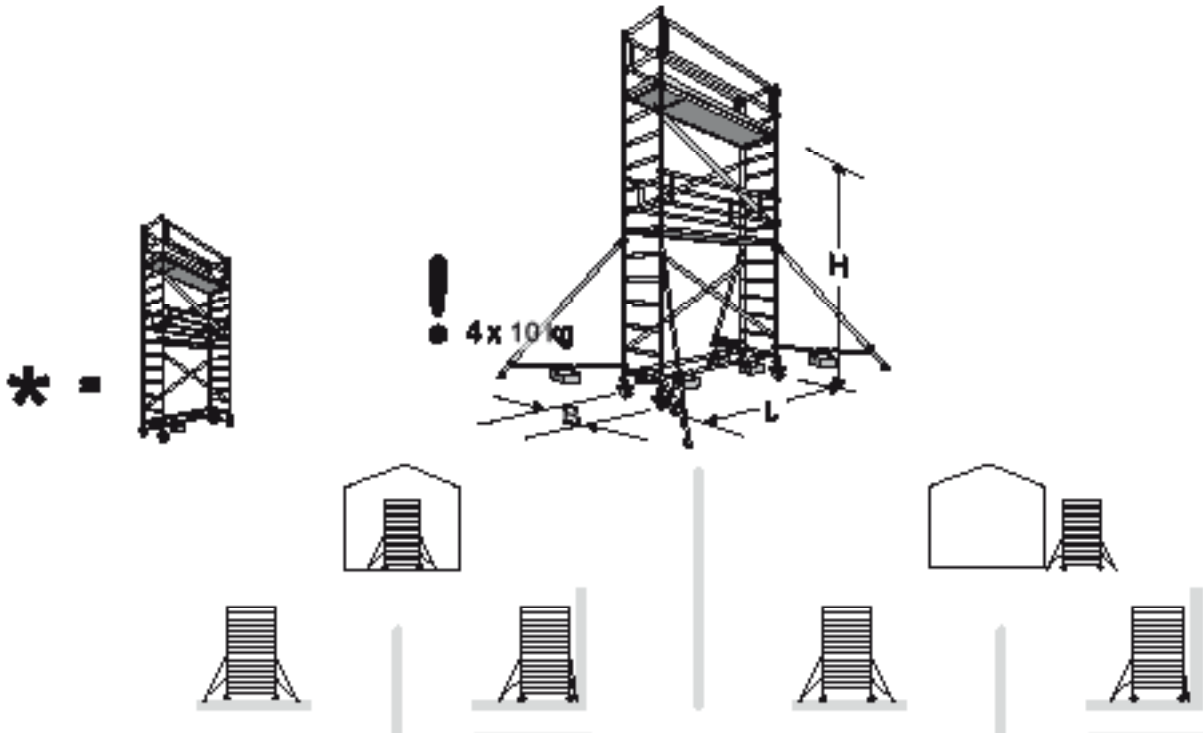
軽金属製キャスター付作業台は、EN 1004に準拠しています。それに基づき、足場の高さは、全ての面が閉鎖された空間では12.00 mに、開放空間では8.00 mに制限されています。その他、各国の各規定を遵守してください。

キャスター付作業台 (キャスター装着桁付) は、足場グループIIIに準拠しており、許容荷重は2.0 kN/m<sup>2</sup>です。

Arbeitshöhe ca.	=	作業位置の高さ
Antrittsbügel	=	吊り下げ材
Aufsteckrahmen	=	はめ込み枠
Bestell-Nr.	=	注文番号
Bordbrett Längsseite	=	踏み板長辺
Bordbrett Stirnseite	=	踏み板正面
(Breite) B	=	幅B
Diagonalstrebe	=	筋違
Dreiecksausleger	=	三角アウトリガー
Geländer längs	=	欄干に沿って
Geländerrahmen	=	欄干枠
Gerüsthöhe	=	作業台の高さ)
Gerüstgröße	=	作業台の大きさ
Gewicht ca.	=	重さ、約
(Höhe) H	=	(高さ)H
Horizontalstrebe	=	水平支柱
Lenkrolle	=	キャスター
(Länge) L	=	(長さ)L
Plattformhöhe	=	足場の高さ
Plattform mit Klappe	=	足場 (開閉式足場板付き)
Stückliste	=	部品明細表

## 4 TABELLEN „BALLASTIERUNG“

### 4 Tabellen „Ballastierung“



#### A) B = 0,75 m

H in m	kg											
	L = 1,80 m	L = 2,45 m	L = 3,00 m	L = 1,80 m	L = 2,45 m	L = 3,00 m	L = 1,80 m	L = 2,45 m	L = 3,00 m	L = 1,80 m	L = 2,45 m	L = 3,00 m
2,35	230*0	220*0	210*0	230*0	220*0	210*0	250*0	290*0	330*0	250*0	290*0	330*0
3,35	0	0	0	0	0	0	0	0	0	0	0	0
4,35	0	0	0	0	0	0	0	0	0	0	0	0
5,35	0	0	0	0	0	0	0	20	4 x 10	0	20	4 x 10
6,35	4 x 10	0	0	4 x 10	0	0	4 x 10	4 x 30	20 + 4 x 10	4 x 10	4 x 30	20 + 4 x 40
7,35	40 + 4 x 10	0	0	40 + 4 x 10	0	0	40 + 4 x 10	250 + 4 x 50	400 + 4 x 50	40 + 4 x 10	250 + 4 x 50	400 + 4 x 50
8,35	40 + 4 x 20	4 x 10	0	40 + 4 x 20	4 x 10	0	⊙	⊙	⊙	⊙	⊙	⊙
9,35	20 + 4 x 30	4 x 20	4 x 10	20 + 4 x 30	4 x 20	4 x 10	⊙	⊙	⊙	⊙	⊙	⊙
10,35	20 + 4 x 40	20 + 4 x 30	4 x 20	20 + 4 x 40	20 + 4 x 30	4 x 20	⊙	⊙	⊙	⊙	⊙	⊙
11,35	⊙	⊙	⊙	⊙	⊙	⊙	⊙	⊙	⊙	⊙	⊙	⊙

## 4 TABELLEN „BALLASTIERUNG“

### B) B = 1,35 m

H in m	kg											
	L = 1,80 m	L = 2,45 m	L = 3,00 m	L = 1,80 m	L = 2,45 m	L = 3,00 m	L = 1,80 m	L = 2,45 m	L = 3,00 m	L = 1,80 m	L = 2,45 m	L = 3,00 m
2,35	60*/0	40*/0	30*/0	60*/0	40*/0	30*/0	80*/0	90*/0	100*/0	80*/0	90*/0	100*/0
3,35	130*/0	120*/0	100*/0	130*/0	120*/0	100*/0	160*/0	190*/0	190*/0	160*/0	190*/0	190*/0
4,35	0	0	0	0	0	0	0	0	0	0	0	0
5,35	0	0	0	0	0	0	0	0	0	0	0	0
6,35	0	0	0	0	0	0	4 x 20	4 x 10	0	4 x 20	4 x 10	0
7,35	0	0	0	0	0	0	80 + 4 x 10	4 x 40	60 + 4 x 40	80 + 4 x 40	4 x 40	60 + 4 x 40
8,35	0	0	0	0	0	0	⊗	⊗	⊗	⊗	⊗	⊗
9,35	40	0	0	40	0	0	⊗	⊗	⊗	⊗	⊗	⊗
10,35	4 x 20	0	0	4 x 20	0	0	⊗	⊗	⊗	⊗	⊗	⊗
11,35	4 x 30	20	0	4 x 30	20	0	⊗	⊗	⊗	⊗	⊗	⊗

## 5 STÜCKLISTE

### 5 Stückliste

#### Aluminium-Rollgerüst mit Ausleger mit der Bestell-Nr. 177235 – 179035 / 178235 – 178035 / 179235 – 179035

Arbeitshöhe ca. in m	4,40	4,40	4,40	5,40	5,40	5,40	6,40	6,40	6,40	7,40	7,40	7,40
Gerüsthöhe m	3,35	3,35	3,35	4,35	4,35	4,35	5,35	5,35	5,35	6,35	6,35	6,35
Plattformhöhe m	2,35	2,35	2,35	3,35	3,35	3,35	4,35	4,35	4,35	5,35	5,35	5,35
Gerüstgröße 0,75 m x	1,80	2,45	3,00	1,80	2,45	3,00	1,80	2,45	3,00	1,80	2,45	3,00
Gewicht ca. in kg	87,0	100,0	111,0	118,0	131,0	143,0	128,0	142,0	154,0	153,0	173,0	183,0
Bestell-Nr.	177235	178235	179235	177335	178335	179335	177435	178435	179435	177535	178535	179535

Arbeitshöhe ca. in m	8,40	8,40	8,40	9,40	9,40	9,40	10,40	10,40	10,40	11,40	11,40	11,40
Gerüsthöhe m	7,35	7,35	7,35	8,35	8,35	8,35	9,35	9,35	9,35	10,35	10,35	10,35
Plattformhöhe m	6,35	6,35	6,35	7,35	7,35	7,35	8,35	8,35	8,35	9,35	9,35	9,35
Gerüstgröße 0,75 m x	1,80	2,45	3,00	1,80	2,45	3,00	1,80	2,45	3,00	1,80	2,45	3,00
Gewicht ca. in kg	163,0	184,0	203,0	174,0	196,0	215,0	184,0	207,0	227,0	210,0	239,0	264,0
Bestell-Nr.	177635	178635	179635	177735	178735	179735	177835	178835	179835	177935	178935	179935

Plattformhöhe m		2,35	3,35	4,35	5,35	6,35	7,35	8,35	9,35	10,35
<b>Stückliste</b>	<b>Bestell-Nr.</b>									
Aufsteckrahmen 1,00 m	27905	–	2	–	2	–	2	–	2	–
Aufsteckrahmen 2,00 m	27904	2	2	4	4	6	6	8	8	10
Geländerrahmen 1,00 m	27906	2	2	2	2	2	2	2	2	2
Geländer längs	X	2	2	2	4	4	4	4	6	6
Plattform mit Klappe	X	1	1	1	2	2	2	2	3	3
Bordbrett Stirnseite	27913	2	2	2	2	2	2	2	2	2
Bordbrett Längsseite	X	2	2	2	2	2	2	2	2	2
Diagonalstrebe	X	2	4	6	6	8	10	12	12	14
Horizontalstrebe	X	2	2	2	2	2	2	2	2	2
Dreiecksausleger	27926	–	4	4	4	4	4	4	4	4
Lenkrolle Ø 125 mm	27917	4	4	4	4	4	4	4	4	4
Antrittsbügel	27940	1	1	1	11	1	1	1	1	1

Arbeitshöhe ca. in m	12,40	12,40	12,40
Gerüsthöhe m	11,35	11,35	11,35
Plattformhöhe m	10,35	10,35	10,35
Gerüstgröße 1,35 m x	1,80	2,45	3,00
Gewicht ca. in kg	220,0	249,0	276,0
Bestell-Nr.	177035	178035	179035

X = (B x L) 0,75 x	1,80 m	2,45 m	3,00 m
<b>Stückliste</b>	<b>Bestell-Nr.</b>	<b>Bestell-Nr.</b>	<b>Bestell-Nr.</b>
Geländer links	27955	27956	27957
Plattform mit Klappe	27931	27910	27933
Bordbrett Längsseite	27943	27914	27944
Diagonalstrebe	27937	27908	27938
Horizontalstrebe	27935	27907	27936



## 5 STÜCKLISTE

### Aluminium-Rollgerüst mit Ausleger mit der Bestell-Nr. 167235 – 167035 / 168235 – 168035 / 169235 – 169035

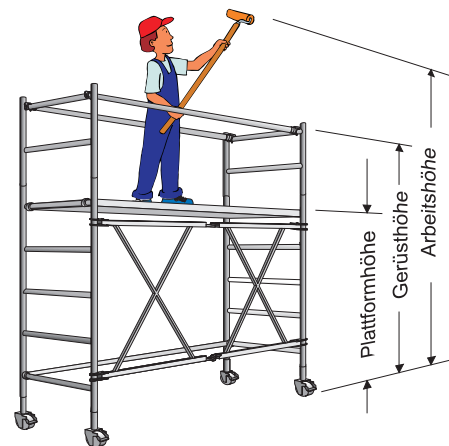
Arbeitshöhe ca. in m	4,40	4,40	4,40	5,40	5,40	5,40	6,40	6,40	6,40	7,40	7,40	7,40
Gerüsthöhe m	3,35	3,35	3,35	4,35	4,35	4,35	5,35	5,35	5,35	6,35	6,35	6,35
Plattformhöhe m	2,25	2,25	2,25	3,25	3,25	3,25	4,25	4,25	4,25	5,25	5,25	5,25
Gerüstgröße 1,35 m x	1,80	2,45	3,00	1,80	2,45	3,00	1,80	2,45	3,00	1,80	2,45	3,00
Gewicht ca. in kg	110,0	130,0	145,0	124,0	139,0	160,0	173,0	194,0	210,0	215,0	249,0	276,0
Bestell-Nr.	167235	168235	169235	167335	168335	169335	167435	168435	169435	167535	168535	169535

Arbeitshöhe ca. in m	8,40	8,40	8,40	9,40	9,40	9,40	10,40	10,40	10,40	11,40	11,40	11,40
Gerüsthöhe m	7,35	7,35	7,35	8,35	8,35	8,35	9,35	9,35	9,35	10,35	10,35	10,35
Plattformhöhe m	6,25	6,25	6,25	7,25	7,25	7,25	8,25	8,25	8,25	9,25	9,25	9,25
Gerüstgröße 1,35 m x	1,80	2,45	3,00	1,80	2,45	3,00	1,80	2,45	3,00	1,80	2,45	3,00
Gewicht ca. in kg	205,0	239,0	267,0	213,0	254,0	282,0	223,0	264,0	293,0	265,0	320,0	358,0
Bestell-Nr.	167635	168635	169635	167735	168735	169735	167835	168835	169835	167935	168935	

Plattformhöhe m		2,45	3,45	4,45	5,45	6,45	7,45	8,45	9,45	10,45	11,45
<b>Stückliste</b>	<b>Bestell-Nr.</b>										
Aufsteckrahmen 1,00 m	27902	–	2	–	2	–	2	–	2	–	2
Aufsteckrahmen 2,00 m	27901	2	2	4	4	6	6	8	8	10	10
Geländerrahmen 1,00 m	27903	2	2	2	2	2	2	2	2	2	2
Geländer längs	X	2	2	2	4	4	4	4	6	6	6
Plattform mit Klappe	X	1	1	1	2	2	2	2	3	3	3
Plattform ohne Klappe	X	1	1	1	2	2	2	2	3	3	3
Bordbrett Stirnseite	27911	2	2	2	2	2	2	2	2	2	2
Bordbrett Längsseite	X	2	2	2	2	2	2	2	2	2	2
Diagonalstrebe	X	2	4	6	6	8	10	12	12	14	16
Horizontalstrebe	X	2	2	2	2	2	2	2	2	2	2
Dreiecksausleger	27926	–	4	4	4	4	4	4	4	4	4
Lenkrolle Ø 125 mm	27917	4	4	4	4	4	4	4	4	4	4
Antrittsbügel	27940	1	1	1	11	1	1	1	1	1	1

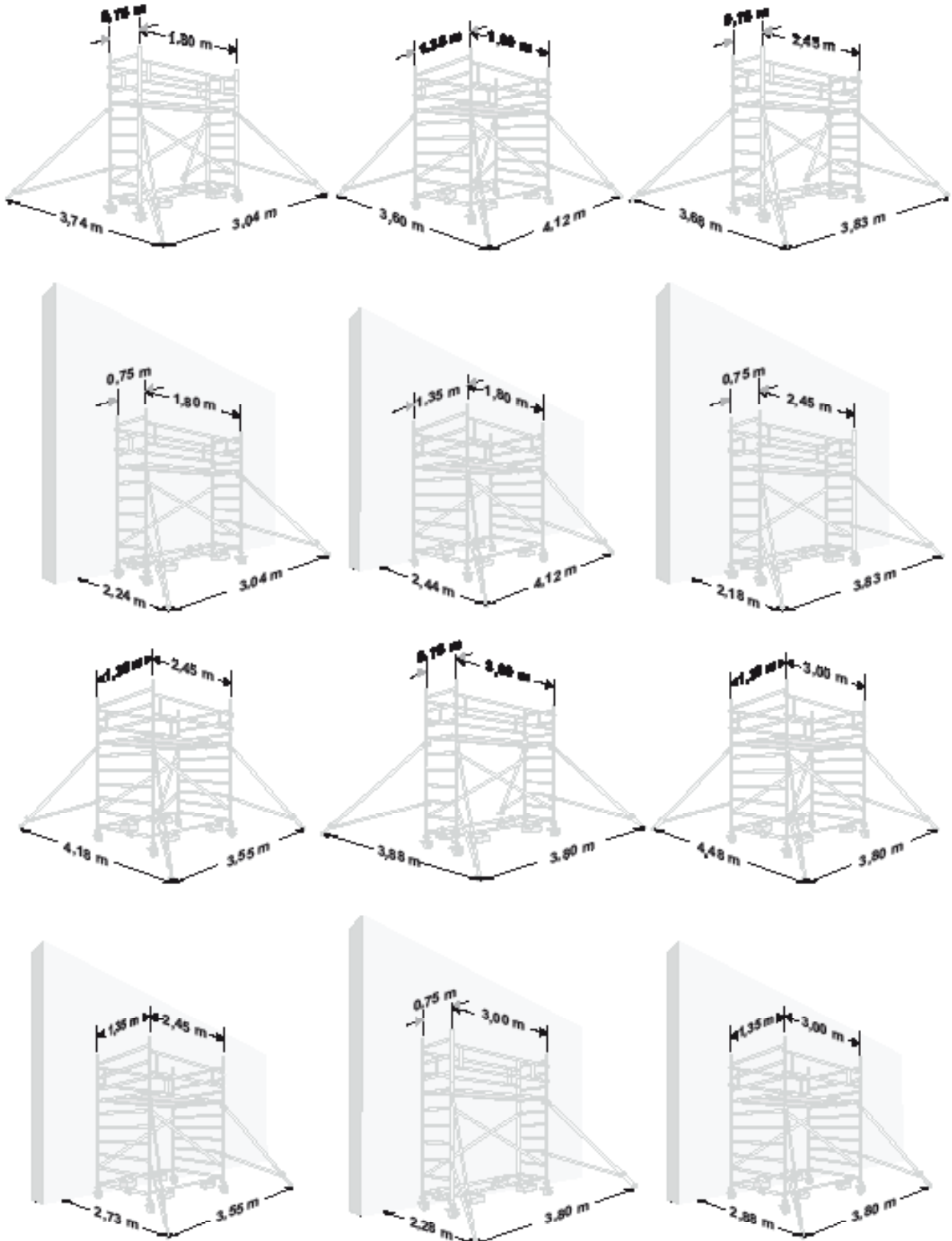
Arbeitshöhe ca. in m	12,40	12,40	12,40	13,40	13,40	13,40
Gerüsthöhe m	11,35	11,35	11,35	12,35	12,35	12,45
Plattformhöhe m	10,35	10,35	10,35	11,35	11,35	11,35
Gerüstgröße 1,35 m x	1,80	2,45	3,00	1,80	2,45	3,00
Gewicht ca. in kg	275,0	330,0	369,0	288,0	344,0	384,0
Bestell-Nr.	167035	168035	169035	167135	168135	169135

X = (B x L) 1,35 x	1,80 m	2,45 m	3,00 m
<b>Stückliste</b>	<b>Bestell-Nr.</b>	<b>Bestell-Nr.</b>	<b>Bestell-Nr.</b>
Geländer links	27955	27956	27957
Plattform mit Klappe	27931	27910	27933
Plattform ohne Klappe	27932	27930	27934
Bordbrett Längsseite	27943	27914	27944
Diagonalstrebe	27937	27908	27938
Horizontalstrebe	27935	27907	27936



## 6 AUFSTELLFLÄCHE

### 6 Aufstellfläche



## 7 WARTUNG UND INSTANDHALTUNG

---

### 7 Wartung und Instandhaltung

#### 7.1 Reinigung der Gerüstteile

Das Reinigen kann mit Wasser unter Zusatz eines handelsüblichen Reinigungsmittels erfolgen.



**Vorsicht**

**Reinigungsmittel können das Erdreich kontaminieren, gebrauchte Reinigungsmittel dürfen nur gemäß den geltenden Umweltschutzbestimmungen entsorgt werden.**

#### 7.2 Prüfung an den Gerüstbauteilen

Alle Bauteile sind auf Verformung, Quetschung, Rissbildung zu überprüfen.

Zusätzlich sind folgende Prüfungen durchzuführen:

- Funktion der Schnellverschlüsse prüfen.
- Plattformbelag auf Rissbildung bzw. auf Ablösen der Holzschichten hin prüfen.
- Klappe der Plattform auf Gängigkeit prüfen.
- Bremsen der Lenkrollen auf Funktion prüfen.
- Verstellspindel auf Gängigkeit prüfen.
- Scharniere der Klapprahmen auf Funktion (Einrasten) prüfen.
- Beschädigte Bauteile bzw. Bauteile, deren Funktion nicht mehr gewährleistet ist, dürfen nicht mehr benutzt werden und müssen der Benutzung entzogen werden. Diese dürfen erst nach sachkundiger Instandsetzung wieder verwendet werden.
- Klappe der Plattform auf Gängigkeit prüfen

#### 7.3 Schmierung von beweglichen Teilen

Bewegliche Teile wie Schnellverschlüsse, Scharniere, Spindeln, Lenkrollenlager mit handelsüblichem Öl schmieren.



**Achtung**

**Das Öl darf nicht auf Trittplächen gelangen, da hierdurch erhöhte Rutschgefahr durch Ausrutschen besteht. Überschüssiges Öl ist zu entfernen.**



**Vorsicht**

**Öle können das Erdreich kontaminieren. Überschüssiges Öl, gebrauchte Reinigungsmittel/-lappen dürfen nur gemäß den geltenden Umweltschutzbestimmungen entsorgt werden.**

## 8 LAGERUNG VON GERÜSTBAUTEILEN

---

### 8 Lagerung von Gerüstbauteilen

Die Gerüstbauteile müssen vor schädigenden Einflüssen geschützt gelagert werden. Das Lagern der Gerüstbauteile muss so erfolgen, dass eine Beschädigung ausgeschlossen werden kann.

Beim Transport müssen die Gerüstbauteile gegen Anstoßen, Verrutschen sowie Herunterfallen gesichert werden.

# 9 GEWÄHRLEISTUNG, HAFTUNG, SICHERHEIT



## 9 Gewährleistung, Haftung, Sicherheit

### **D** Sicherheitsbestimmungen:

Vor jeder Benutzung ist das Produkt auf einen ordnungsgemäßen Zustand zu prüfen. Bei Mängeln darf das Produkt nicht benutzt werden. Eine Verwendung ist erst nach Abstellung der Mängel erlaubt. Das Produkt muss auf einem ausreichend tragfähigem Boden stehen oder befestigt werden.

#### **Gewährleistung und Haftung**

Umfang, Zeitraum und Form der Gewährleistung sind in den Verkaufs- und Lieferbedingungen der GÜNZBURGER STEIGTECHNIK GMBH fixiert. Für Gewährleistungsansprüche ist stets die zum Zeitpunkt der Lieferung gültige Bedienungsanleitung maßgebend.

Über die Verkaufs- und Lieferbedingungen hinaus gilt:

Es wird keine Gewähr übernommen für Personen- und Sachschäden, die aus einem oder mehreren der nachfolgenden Gründe entstanden sind:

- nicht bestimmungsgemäße Verwendung,
- Unkenntnis oder Nichtbeachten dieser Bedienungsanleitung,
- unsachgemäßes Montieren und Nutzen des Produktes,
- unsachgemäß durchgeführte Reparaturen,
- Verwendung von anderen als Original-Ersatzteilen,
- Nutzen des Produktes mit defekten Bauteilen,
- nicht ausreichend qualifiziertes oder unzureichendes Montage- und Nutzerpersonal,
- eigenmächtige bauliche Veränderungen,
- Katastrophenfälle durch Fremdkörpereinwirkung und höherer Gewalt.

Der Betreiber hat in eigener Verantwortung dafür zu sorgen, dass die Sicherheitsbestimmungen eingehalten werden und eine bestimmungsgemäße Verwendung gewährleistet ist.

### **E** Normas de seguridad:

Antes de cualquier utilización, deberá verificarse el estado impecable del producto. En caso de cualquier defecto, no deberá utilizarse el producto. La utilización únicamente queda permitida habiéndose eliminado los defectos. El producto deberá ser fijado en un piso suficientemente firme.

#### **Garantía y responsabilidad**

El alcance, el plazo y la forma de la garantía se encuentran definidos en las condiciones de venta y de entrega de la GÜNZBURGER STEIGTECHNIK GMBH. Para los derechos de garantía siempre será determinante el manual de instrucciones vigente en el momento de la entrega.

Además de las condiciones de venta y de entrega valdrá:

No se asumirá garantía alguna por daños personales o materiales que resulten debido a una o varias de las razones siguientes:

- La utilización no conforme con las condiciones previstas
- La ignorancia o la inobservancia de este manual de instrucciones
- El montaje o el uso inadecuados del producto
- Cualquier reparación realizada de modo inadecuado
- La utilización de piezas de recambio que no sean las originales
- La utilización de la instalación con componentes defectuosos
- Un personal de montaje o usuario insuficiente o no calificado suficientemente
- Cualquier cambio arbitrario de la construcción
- Cualquier caso de catástrofe debido al efecto de cuerpos extraños y fuerza mayor

El explotador, bajo responsabilidad propia, ha de poner atención a que se cumplan las normas de seguridad, y que queden garantizadas las condiciones previstas de utilización.

### **I** Norme di sicurezza:

Prima di ciascun utilizzo verificare le condizioni regolari del prodotto. Non utilizzare il prodotto in caso di anomalie. Esso potrà essere riutilizzato solamente dopo aver eliminato l'anomalia. Fissare il prodotto su di una superficie sufficientemente stabile.

#### **Garanzia e responsabilità**

L'entità, il periodo e la forma della garanzia sono stabiliti nelle Condizioni di vendita e di fornitura di GÜNZBURGER STEIGTECHNIK GMBH. Per eventuali diritti di garanzia sono sempre determinanti le istruzioni per l'uso valide al momento della fornitura.

Oltre alle Condizioni di vendita e di fornitura vale quanto segue: si declina qualsiasi responsabilità per danni a persone e a cose dovuti a uno o più dei seguenti motivi:

- impiego non conforme alle disposizioni,
- mancata conoscenza o mancata osservanza delle presenti istruzioni per l'uso,
- montaggio o utilizzo del prodotto inadeguati,
- riparazioni effettuate in maniera inadeguata,
- utilizzo di ricambi diversi da quelli originali,
- utilizzo dell'impianto con componenti difettosi,
- personale addetto all'utilizzo o al montaggio insufficiente o non sufficientemente qualificato,
- modifiche costruttive effettuate arbitrariamente,
- catastrofi dovute all'effetto di corpi estranei o a cause di forza maggiore.

L'utilizzatore dovrà provvedere sotto la propria responsabilità al rispetto delle norme di sicurezza, e a garantire l'impiego conforme.

### **GB** Safety instructions:

Check that the product is in good condition every time before you use it. Do not use the product if it has any defects. It must not be used until the defects have been remedied. The product must be secured on a floor/ground with adequate load-bearing capacity.

#### **Warranty and Liability**

The scope, duration and form of the warranty are set out in the Terms and Conditions of Sales and Delivery of GÜNZBURGER STEIGTECHNIK GMBH. The operating instructions in force at the time of delivery shall always be applicable to warranty claims. The following shall apply in addition to the Terms and Conditions of Sales and Delivery: No liability shall be accepted for personal injury or damage to property arising from one or more of the following reasons:

- Misuse
- Ignorance of or failure to follow these operating instructions
- Incorrect assembly and use of the product
- Incorrectly completed repair work
- Use of spare parts other than genuine spare parts
- Use of the system with defective components
- Inadequately trained or unsuitable assembly and user personnel
- Unauthorized modifications
- Catastrophes caused by interference from foreign bodies or forces majeures.

The operator is responsible for ensuring compliance with safety regulations and that the equipment is used for the purpose for which it is designed.

### **F** Consignes de sécurité:

Avant chaque emploi, il faut vérifier si le produit est en parfait état. En cas de avertis, il ne faut pas utiliser le produit. Son emploi ne sera autorisé que lorsque les vices auront été supprimés. Le produit doit être fixé sur un sol suffisamment portant.

#### **Garantie et responsabilité**

L'ampleur, la période et la forme de la prestation de garantie sont fixées dans les Conditions de Vente et de Livraison de la société GÜNZBURGER STEIGTECHNIK GMBH. Le mode d'emploi valable pour la date de la livraison est toujours déterminant pour les revendications de garantie.

Au-delà de ces Conditions de Vente et de Livraison, les conditions suivantes sont applicables :

Aucune garantie ne sera reprise pour des dommages corporels et matériels résultant de l'une ou de plusieurs causes parmi les suivantes :

- emploi non conforme,
- ignorance ou non-respect de ce mode d'emploi,
- montage et utilisation du produit non conforme à sa destination,
- réparations exécutées incorrectement,
- emploi d'autres pièces de rechange que les pièces originales,
- utilisation de l'installation avec des éléments défaillants,
- du personnel de montage et utilisateur insuffisamment qualifié ou du personnel en nombre insuffisant,
- des modifications au niveau de la construction en responsabilité propre,
- en cas de catastrophes dues à l'impact de corps étrangers et en cas de force majeure.

### **NL** Veiligheidsbepalingen:

Vóór ieder gebruik moet de correcte toestand van het product worden gecontroleerd. Bij gebreken mag het product niet worden gebruikt. Het gebruik is pas na het verhelpen van de gebreken toegestaan. Het product moet worden bevestigd op een ondergrond met voldoende draagvermogen.

#### **Garantie en aansprakelijkheid**

De omvang, periode en vorm van de garantie zijn vastgelegd in de verkoop- en leveringsvoorwaarden van GÜNZBURGER STEIGTECHNIK GMBH. Voor garantieclaims is steeds de geldende bedieningshandleiding op het tijdstip van de levering bepalend.

Naast de verkoop- en leveringsvoorwaarden geldt:

Er wordt geen aansprakelijkheid aanvaard voor lichamelijk letsel en materiële schade, indien deze ontstaan zijn door één of meerdere van de volgende oorzaken:

- oneigenlijk gebruik,
- niet kennen of niet in acht nemen van deze bedieningshandleiding,
- onoordeelkundig monteren en gebruiken van het product,
- onoordeelkundig uitgevoerde reparaties,
- gebruik van andere dan originele reserveonderdelen,
- gebruik van de installatie met defecte componenten,
- niet voldoende gekwalificeerd of ontoereikend montage- en gebruikerspersoneel,
- eigenmachtige constructieve veranderingen,
- rampen door externe invloeden en overmacht.

De exploitant moet er op eigen verantwoordelijkheid voor zorgen, dat de veiligheidsbepalingen worden nageleefd en dat een doelmatig gebruik gewaarborgd is.

## 9 GEWÄHRLEISTUNG, HAFTUNG, SICHERHEIT

### **H** Biztonsági útmutató:

Minden használat előtt ellenőrizze a termék előírás szerű állapotát. Hiányosságok fennállása esetén a terméket nem szabad használni. A terméket csak a hiányosságok megszüntetése után szabad használni. A terméket csak megfelelő teherbírási talajon szabad rögzíteni.

### **Szavatosság és felelősség**

A szavatosság terjedelme, a szavatossági idő és a szavatossági igények kielégítésének módja a GÜNZBURGER STEIGTECHNIK GMBH Eladási és szállítási feltételeiben van lefektetve. A szavatossági igények szempontjából mindig a szállítási időpontjában érvényes Használati utasítás a mérvadó. Az eladási és szállítási feltételeken felül a következő korlátozások érvényesek:

- Azokért a személyi sérülésekért és anyagi károkért, amelyek az alábbi okok egyikének vagy az alábbi okok közül többnek a következményei, semmiféle felelősséget nem vállalunk:
- nem rendeltetés szerű használat,
- ezen Használati utasítás ismeretének hiánya vagy a Használati utasítás figyelmen kívül hagyása,
- a termék szakszerűtlen felszerelése és használata,
- szakszerűtlenül végrehajtott javítások,
- az eredetiektől eltérő pótalkatrészek alkalmazása,
- a berendezés használata hibás komponensekkel,
- nem kielégítő kiképzéssel rendelkező vagy nem elegendő szerelő és felhasználói személyzet,
- önhatalmú szerkezeti módosítások,
- Idegen testek hatására bekövetkező katasztrófák és vis major.

Az üzemeltetőnek saját felelősségére gondoskodnia kell arról, hogy a biztonsági előírásokat betartsák és a terméket csak a rendeltetésének megfelelő célokra használják.

### **TR** Emniyet kurallar:

Her kullanımdan önce ürünü kullanma talimatına uygun şekilde kontrol edilmelidir. Herhangi bir kusur bulunması durumunda ürün kullanılmaz. Ancak kusuru giderildikten sonra ürünü kullanmasına izin verilir. Ürünü yeterli taşıma gücüne sahip bir zemine oturtulması gerekir.

### **Garanti ve sorumluluk**

Garanti kapsamı, süresi ve şekli, GÜNZBURGER STEIGTECHNIK GMBH'ın satış ve teslimat koşulları içerisinde belirlenmiştir. Olası garanti taleplerinde her zaman için teslimat anında geçerli kullanım kılavuzu belirleyicidir. Satış ve teslimat koşullarının dışında şunlar geçerlidir: İnsanlarda veya eşyalarda aşağıdaki nedenlerden biri veya birkaçından dolayı meydana gelen hasarlar için herhangi bir garanti verilmez:

- Amacına aykırı bir şekilde kullanıldığında,
- Kullanma kılavuzuna riayet edilmemesi veya dikkate alınmaması,
- Ürünlerin uygun olmayan montaj ve kullanımı,
- Uygun olmayan tamirlerin yapılması,
- Orijinal yedek parçalardan farklı parçaların kullanılması,
- Tesisin arızalı parçaları kullanılması,
- Yeterli niteliklere sahip olmaya veya yetersiz olan montaj personeli ve operatörler,
- Keyfi yapısal değişiklikler,
- Yabancı etkenler ve mücbir sebeplerden kaynaklanan felaketler.

İşletmecinin emniyet kurallarına uyulmasını ve amacına uygun kullanım olmasını sağlama sorumluluğu vardır.

### **CZ** Bezpečnostní ustanovení:

Před každým použitím je nutno zkontrolovat řádný stav produktu. V případě zjištění nedostatku se produkt nesmí používat. Jeho používání je povoleno až po odstranění závad. Produkt se musí upevnit na podkladě s dostatečnou únosností.

### **Záruka a ručení**

Rozsah, délka a způsob poskytování záruky jsou určeny v prodejních a dodacích podmínkách společnosti GÜNZBURGER STEIGTECHNIK GMBH. Pro uplatňování nároků vyplývajících ze záruky je vždy rozhodující návod pro používání výrobku platný v době jeho dodání.

Kromě prodejních a dodacích podmínek dále platí:

Neposkytují se žádná záruka za věcné škody a škody na zdraví, které vznikly z jednoho nebo více následujících důvodů:

- použití v rozporu s účelem, pro který je výrobek určen,
- neznalost anebo nerespektování tohoto návodu pro používání,
- neodborná montáž a nesprávné používání produktu,
- neodborně provedené opravy,
- použití jiných než originálních náhradních dílů,
- používání zařízení s poškozenými komponentami,
- nedostatečně kvalifikovaný anebo nedostatečný montážní a provozní personál,
- svévolné stavební úpravy,
- případy nehod vyvolaných působením cizího tělesa a vyšší moci.

Provozovatel se musí ve vlastní zodpovědnosti postarat o dodržování bezpečnostních ustanovení a o používání produktu v souladu s jeho určením.

### **S** Säkerhetsbestämmelser:

Inför varje användning måste man kontrollera att produkten befinner sig i fullgott skick. Om brister föreligger får produkten inte användas. Fortsatt användning är inte tillåten förrän bristerna har åtgärdats. Produkten måste förankras på mark som uppvisar tillräcklig bärfkraft.

### **Garanti och ansvar**

Garantins omfattning, giltighetstid och utformning definieras i försäljnings- och leveransvillkoren från GÜNZBURGER STEIGTECHNIK GMBH. Vid anspråk på garantin är alltid bruksanvisningen som gäller vid leveranstidpunkten av avgörande betydelse. Utöver försäljnings- och leveransvillkoren gäller följande:

Ingen garanti ges för personskador och materiella skador som har uppstått på grund av en eller flera av följande orsaker:

- ej ändamålsenlig användning
- okunskap om denna bruksanvisning resp. om bruksanvisningen misskattas
- ej fackmässig montering och användning av produkten
- ej fackmässigt genomförda reparationer
- användning av icke-originalreservdelar
- användning av anläggningen trots defekta komponenter
- ej tillräckligt kvalificerade eller otillräckligt antal montörer och användare
- egenmäktiga konstruktiva ändringar
- katastrofall pga påverkan från främmande föremål eller högre makt

Ågaren är ansvarig för att gällande säkerhetsbestämmelser beaktas och att produkten används enligt föreskrift.

### **N** Sikkerhetsbestemmelser:

Før hver bruk skal det kontrolleres at produktet er i forskriftsmessig stand. Er det mangler eller feil på produktet, må det ikke brukes. Produktet kan først tas i bruk etter at manglene eller feilene er utbedret. Produktet må festnes til et underlag med tilstrekkelig bæreevne.

### **Garantie og ansvar**

Garantiens omfang, varighet og form er fastlagt i salgs- og leveringsvilkårene til GÜNZBURGER STEIGTECHNIK GMBH. Ved erstatningskrav er bruksveiledningen som gjaldt på leveringstidspunktet, alltid utslagsgivende.

I tillegg til salgs- og leveringsvilkårene gjelder:

Vi påtar oss intet ansvar for person- og materielle skader som er oppstått som følge av en eller flere av følgende årsaker:

- bruk i strid med tilsiktet bruksformål,
- bruk av personer som ikke kjenner til eller neglisjerer denne bruksanvisningen,
- ikke fagmessig montering og bruk av produktet,
- ikke fagmessig utførte reparasjoner,
- bruk av andre deler enn originale reservedeler,
- bruk av anlegget med defekte komponenter,
- ikke tilstrekkelig kvalifisert eller utilstrekkelig monteringspersonale og operatører,
- egenmäktige utførte konstruksjonsmessige endringer,
- katastrofer som følge av påvirkninger utenfra eller av force majeure.

Eieren må på eget ansvar sørge for at sikkerhetsbestemmelsene overholdes og at bruk i tråd med tilsiktet bruksformål er sikret.

### **EST** Ohutuseeskirjad:

Enne kasutamist kontrollida käigusilla nõuetele vastavat seisundit. Puuduste korral ei tohi käigusilda kasutada. Kasutamise on lubatud alles pärast puuduste kõrvaldamist. Käigusilda kasutada ainult kõval pinnal.

### **Garantii ja vastutus**

Garantii maht, aeg ja tingimused on sätestatud firma GÜNZBURGER STEIGTECHNIK GMBH müügi- ning tarnetingimustes. Garantii nõuete puhul, mis tulenevad tehnilise toimiku puudulikkusest, on määravaks tarne ajal kehtiv paigaldus- ja infohoosüür.

Lisaks müügi- ja tarnetingimustele kehtib:

Garantii ei kata varakahjusid ja isikukahjusid, mis on tekkinud ühe või mitme järgnevalt nimetatud põhjuse tagajärjel:

- mitteotstarbekohane kasutamine,
- asjatundmatult teostatud remonttööd,
- mitte-originaalosa kasutamine,
- seadme kasutamine defektsete osadega,
- puudulik või vajaliku kvalifikatsioonita paigalduspersonal ja kasutajad,
- omavoliiselt tehtud konstruktsiooni muudatused,
- katastroofi olukord võõrõudude ja loodusõudude toimel.

Käitaja vastutab kehtivate seaduste, ohutuseeskirjade ning õnnetuste vältimise eeskirjade täitmise eest. Samuti vastutab ta toote otstarbekohase kasutamise eest. Käigusild kinnitatakse tüüblite abil pinnase külge. Tarnekomplekt ei sisalda tüübleid.

## 9 GEWÄHRLEISTUNG, HAFTUNG, SICHERHEIT

### **FIN** Turvamääräysten:

Ennen jokaista käyttöä tulee tarkastaa, että tuote on moitteettomassa kunnossa. Jos havaitaan puutteellisuksia, ei tuotetta saa käyttää. Käyttö on sallittu vasta puutteellisuksien korjaamisen jälkeen. Tuotetta saa käyttää ainoastaan riittävän kantavalla pohjalla.

### **Takuu ja vastuu:**

Takuun laajuus, kestoaika ja muoto on määritetty GÜNZBURGER STEIGTECHNIK GMBH:n yleisissä toimitusehdoissa.

Takuuvaateiden osalta sitovaksi katsotaan aina vain toimituksen ajankohtana voimassaoleva asennus- ja käyttöohje

Yleisten toimitusehtojen lisäksi toimitusta koskevat seuraavat ehdot:

Emme ota mitään vastuuta tai anna takuuta henkilö- ja esinevahingoista, jotka ovat aiheutuneet yhdestä tai useammasta seuraavasta syystä:

- määräysten vastainen käyttö,
- tämän käyttöohjeen lukematta tai noudattamatta jättäminen,
- tuotteen asiantuntematon asennus ja käyttö,
- asiantuntemattomasti suoritettut korjaukset,
- muiden kuin alkuperäisten varaosien käyttö,
- laitteiston käyttö viallisin rakenneosin,
- asennus- ja käyttöhenkilöstön riittämätön ammattitaito tai lukumäärä,
- omavaltaiset rakennemuutokset,
- vieraiden esineiden ja korkeamman voiman aiheuttamat katastrofitilanteet.

Liikkeenharjoittajan tulee omavastuullisesti huolehtia siitä, että voimassaolevia lakimääräyksiä, työturvallisuusmääräyksiä ja tapaturmanehkäisymääräyksiä noudatetaan, sekä lisäksi varmistaa, että määräysten mukainen käyttö on taattu.

### **PL** Przepisy bezpieczeństwa:

Przed każdym użyciem należy sprawdzić czy produkt znajduje się w stanie zgodnym z przepisami. Produkt nie może być stosowany w przypadku braków jakościowych. Zastosowanie jest dozwolone dopiero po usunięciu braków jakościowych. Produkt musi zostać umocowany na podłożu o dostatecznej nośności.

### **Gwarancja i odpowiedzialność cywilna**

Zakres, okres czasu i forma gwarancji są ustalone w warunkach sprzedaży i dostawy spółki GÜNZBURGER STEIGTECHNIK z o.o..

Dla rozszczeń z tytułu gwarancji miarodajną jest zawsze instrukcja obsługi, obowiązująca w momencie dostawy.

Oprócz warunków sprzedaży i dostawy obowiązuje, co następuje:

Nie przyjmuje się gwarancji za szkody osobowe i rzeczowe, które powstały na skutek jednego lub kilku powodów wymienionych poniżej:

- zastosowanie niezgodne z przeznaczeniem,
- nieznanostwo lub nieuwzględnienie tej instrukcji obsługi,
- niefachowe zamontowanie i używanie produktu,
- niefachowe wykonanie naprawy,
- zastosowanie innych, aniżeli oryginalnych części zamiennych,
- używanie instalacji z wadliwymi elementami konstrukcyjnymi,
- niedostatecznie wykwalifikowany personel montażu i eksploatacji lub niedostateczna obsada tym personelem,
- samowolne zmiany konstrukcyjne,
- przypadki wynikające z katastrofy poprzez oddziaływanie ciał obcych i siły wyższej.

Eksploatator musi na własną odpowiedzialność zatroszczyć się o zachowanie przepisów bezpieczeństwa i zagwarantowanie zastosowania zgodnego z przeznaczeniem.

### **SLO** Varnostna določila:

Pred vsako uporabo je treba preveriti ustrežnost in primerno stanje proizvoda. V primeru pomanjkljivosti proizvoda ne smete uporabljati. Uporaba je dovoljena šele po odpravi pomanjkljivosti. Proizvod se sme uporabljati samo na tleh z zadostno nosilnostjo.

### **Jamstvo in odgovornost**

Obseg, trajanje in oblika jamstva so določeni v Pogojih prodaje in dobave podjetja GÜNZBURGER STEIGTECHNIK GMBH. Za jamstvene pravice so zmeraj merodajna navodila za uporabo, veljavna ob času dobave. Poleg Pogojev prodaje in dobave velja še sledeče:

Ne prevzemamo odgovornosti za osebno in materialno škodo, ki nastane iz enega ali več od sledečih razlogov:

- nepredvidena uporaba,
- nepoznavanje ali neupoštevanje teh navodil za uporabo,
- nestrokovna montaža in uporaba proizvoda,
- nestrokovno izvedena popravila,
- uporaba neoriginalnih nadomestnih delov,
- uporaba naprave pri okvarjenih sestavnih sklopih,
- nezadostno kvalificirano ali nezadostno osebje za montažo ter uporabo,
- lastnoročne konstrukcijske spremembe,
- primeri elementarnih nesreč zaradi vpliva tujkov in višje sile.

Upravitelj mora lastnoročno poskrbeti za to, da se upoštevajo varnostna določila in je zagotovljena predvidena uporaba proizvoda.

### **DK** Sikkerhedsbestemmelser:

Kontrollér produktet for korrekt tilstand, før det tages i brug. Produktet må ikke bruges, hvis det er defekt. Produktet må først bruges, når manglerne er afhjulpet. Produktet skal fastgøres på et tilstrækkeligt bæredygtigt underlag.

### **Garanti og ansvar**

Garantifang, -periode og -art er fastlagt i salgs- og leveringsbetingelserne fra GÜNZBURGER STEIGTECHNIK GMBH. Hvad angår mangelsbeføjelser afgør altid betjeningsvejledningen, der gælder på tidspunktet for leveringen.

Udover salgs- og leveringsbetingelserne gælder følgende:

Der overtages ikke noget ansvar for person- og tingskader, der er opstået af en eller flere af de efterfølgende grunde:

- utilsigtet brug,
- manglende kendskab til eller manglende overholdelse af betjeningsvejledningen,
- ukorrekt montering og brug af produktet,
- ukorrekt gennemførte reparationer,
- brug af dele, der ikke er originale reservedele,
- brug af anlægget med defekte dele,
- ikke tilstrækkeligt kvalificeret eller utilstrækkeligt monterings- og brugerpersonale,
- ændringer af produktet på eget initiativ,
- katastrofetilfælde på grund af indvirkning fra fremmedlegemer og force majeure.

Ejeren er selv ansvarlig for, at sikkerhedsbestemmelserne overholdes og at produktet bruges i overensstemmelse med formålet.

### **P** Disposições de segurança:

Antes de utilizar o produto é preciso verificar sempre se ele está em bom estado. Se o produto apresentar quaisquer defeitos, ele não poderá ser utilizado. Só é possível voltar a utilizá-lo depois de eliminados esses defeitos. O produto só pode ser utilizado em solo capaz de suportar o respectivo peso.

### **Garantia e responsabilidade**

Extensão, período e forma da garantia estão estabelecidos nas condições de venda e fornecimento da GÜNZBURGER STEIGTECHNIK GMBH.

No que diz respeito a direitos de garantia é sempre determinante o manual de instruções válido na altura do fornecimento.

Para além das condições de venda e fornecimento é válido o seguinte:

Não é concedida qualquer garantia por danos pessoais e materiais causados por um ou mais dos motivos a seguir indicados:

- utilização não conforme com as disposições,
- desconhecimento ou inobservância deste manual de instruções,
- montagem e utilização indevidas do produto
- reparações efectuadas de forma incorrecta,
- utilização de peças sobressalentes não originais,
- utilização da instalação com componentes defeituosos,
- pessoal de montagem e utilizador insuficiente ou insuficientemente qualificado,
- alterações arbitrárias da construção,
- casos de catástrofe devido à acção de corpos estranhos e a força maior.

A empresa operadora é responsável pelo cumprimento das disposições de segurança e pela utilização devida.

### **RUS** Правила по технике безопасности:

Перед каждым использованием нужно проверять продукт на предмет надлежащего состояния. В случае дефектов использовать продукт не разрешается. Использовать продукт разрешается лишь после устранения дефектов. Продукт должен быть закреплён на достаточно прочном основании.

### **Гарантия и ответственность**

Объём, срок и форма гарантии зафиксированы в условиях продажи и поставки компании GÜNZBURGER STEIGTECHNIK GMBH. В случае гарантийных претензий решающую роль играет действующее на момент поставки руководство по эксплуатации.

Наряду с условиями продажи и поставки действуют следующие положения:

Гарантия не распространяется на травмы и материальный ущерб, возникшие по одной или нескольким из нижеперечисленных причин:

- использование не по назначению,
- незнание или несоблюдение руководства по эксплуатации,
- неправильный монтаж и неправильное использование продукта,
- непрофессионально выполненные ремонтные работы,
- использование не оригинальных запасных частей,
- эксплуатация установки с неисправными компонентами,
- недостаточно квалифицированный или недостаточно численный монтажный персонал,
- самовольные изменения конструкции,
- катастрофические случаи, вызванные воздействием посторонних предметов или форс-мажорными обстоятельствами.

Эксплуатационное предприятие обязано под собственную ответственность обеспечить соблюдение предписаний по технике безопасности и использование продукта по назначению.



## 9 GEWÄHRLEISTUNG, HAFTUNG, SICHERHEIT

### RO Prevederi de securitate:

Înainte de fiecare utilizare trebuie să se verifice ca produsul să se afle într-o stare corespunzătoare. În caz de defecțiuni utilizarea produsului este interzisă. Produsul se poate utiliza abia după remedierea defecțiunilor. Produsul trebuie fixat pe un suport cu capacitate portantă suficientă.

### Garanție și răspundere

Volumul, perioada de valabilitate și forma garanției sunt fixate în Condițiile de vânzare și livrare ale GÜNZBURGER STEIGTECHNIK GMBH. Pentru pretențiile privind garanția se aplică întotdeauna manualul de utilizare valabil în momentul livrării.

În afară de condițiile de vânzare și livrare se aplică următoarele reglementări:

Nu se acordă garanție pentru vătămrile corporale și daunele materiale intervenite din unul sau mai multe din următoarele motive:

- utilizare neconformă scopului în care a fost conceput produsul,
- necunoașterea sau nerespectarea acestui manual de utilizare,
- montarea și folosirea necorespunzătoare a produsului,
- reparații efectuate necorespunzător,
- utilizarea altor piese de schimb decât cele originale,
- utilizarea instalației cu componente defecte,
- personal de montare și operare insuficient calificat sau insuficient numeric,
- modificări constructive neautorizate,
- catastrofe intervenite ca urmare a efectelor unor corpuri străine sau ale unor cazuri de forță majoră.

Exploataatorul trebuie să se asigure pe proprie răspundere că prevederile de siguranță sunt respectate și că este garantată utilizarea conform scopului în care a fost conceput produsul.

### CN

#### 安全规程：

请在每次使用前确认产品的正常状态。

一旦发现产品损坏缺失，不允许继续使用。本产品只允许在事先排除故障、确认无误的情况下才可使用。本产品需要安装在有足够支撑力的地面或者完全固定住才可使用。

#### 质量保证和保修：

保修的范围、时间及形式请参照GÜNZBURGER STEIGTECHNIK公司的销售与运输条款。如何保修的详细信息已在送货时有效的使用说明书内具体说明。

除销售与运输条款的规定外，本公司对人员或物品损失不承担责任的，还有以下情况：

- 没有按照说明书进行使用，
- 没有注意和没有阅读使用说明书，
- 没有正确进行安装和操作，
- 没有进行正规的维修，
- 使用了其他配件，没有使用原装配件，
- 使用了已经损坏的配件，
- 相关安装、操作人员没有经过严格培训或没有进行专业认证，
- 擅自对产品进行改装、组装，
- 自然灾害、外力受损及不可抗力造成的损害。

企业管理者有责任监督操作人员遵守安全规定，保证产品正确的使用。

### SK Bezpečnostné ustanovenia:

Pred každým použitím je potrebné skontrolovať riadny stav produktu. V prípade zistenia nedostatkov sa produkt nesmie používať. Jeho používanie je povolené až po odstránení závad. Produkt sa musí upevniť na podklade s dostatočnou únosnosťou.

### Záruka a ručenie

Rozsah, dĺžka a spôsob poskytovania záruky sú stanovené v predajných a dodávacích podmienkach spoločnosti GÜNZBURGER STEIGTECHNIK GMBH. Pre uplatňovanie nárokov vyplývajúcich zo záruky je vždy rozhodujúci návod pre používanie výrobku platný v dobe jeho dodania.

Okrem predajných a dodávacích podmienok ďalej platí:

Neposkytuje sa žiadna záruka za vecné škody a škody na zdraví, ktoré vznikli z jedného alebo z viacerých nasledujúcich dôvodov:

- použitie v rozpore s účelom, pre ktorý je výrobok určený,
- neznalosť alebo nerespektovanie tohoto návodu pre používanie,
- neodborná montáž a nesprávne používanie produktu,
- neodborne uskutočnené opravy,
- použitie iných ako originálnych náhradných dielcov,
- používanie zariadenia s poškodenými komponentmi,
- nedostatočne kvalifikovaný alebo nedostatočný montážny a prevádzkový personál,
- svojpochopné stavebné úpravy,
- prípady nehôd vyvolaných pôsobením cudzieho telesa a vyššej moci.

Prevádzkovateľ sa musí vo vlastnej zodpovednosti postarať o dodržiavanie bezpečnostných ustanovení a o používanie produktu v súlade s jeho určením.

### JP

#### 安全規定：

ご使用になる前に、製品がきちんとした状態にあるかどうかご確認ください。

欠陥のある製品はご使用にならないでください。欠陥を除去してからお使いください。本製品の設置及び据え付けは、十分な積載力のある床の上に行うようお願いいたします。

#### 保証と損害賠償責任

保証の範囲・期間・形式は GÜNZBURGER STEIGTECHNIK GMBH の販売 / 納品条件の中で決められています。

保証請求権については常に、納品の時点で有効な使用説明書が基準となります。

販売 / 納品条件の他に、以下が適用されます：

下記のひとつ又は複数の理由から生じる人的及び物的損傷については保証をいたしません：

- 規定に反した使用、
- 本使用説明書の無視あるいは無知、
- 製品の不適切な据え付け及び使用、
- 不適切に行われた修理、
- 純正補充部品以外の使用、
- 部品に欠陥のある装置の利用、
- 資格・適性あるいは知識の不十分な据え付け人員及び利用者側の人員、
- 独断で行われた構造上の変更、
- 異物の影響及び不可抗力による災害事件。

製品の運転者は自らの責任において、安全規定が遵守され適切な使用が確保されるようお計らいくださいますようお願いいたします

## 10 FÜR IHRE NOTIZEN

---



### 10 Für Ihre Notizen


# 10 FÜR IHRE NOTIZEN

---


## 10 FÜR IHRE NOTIZEN

---




# ÜBERBLICK ÜBER UNSER GESAMTPROGRAMM



- Leitern
- Treppen
- Podeste
- Rollcontainer
- Rollgerüste
- Überstiege
- Rettungstechnik



■ **Sonderkonstruktionen für Nutz- und Schienenfahrzeuge, Luftfahrt, Industrieanlagen, Außenanlagen und Gebäude**